

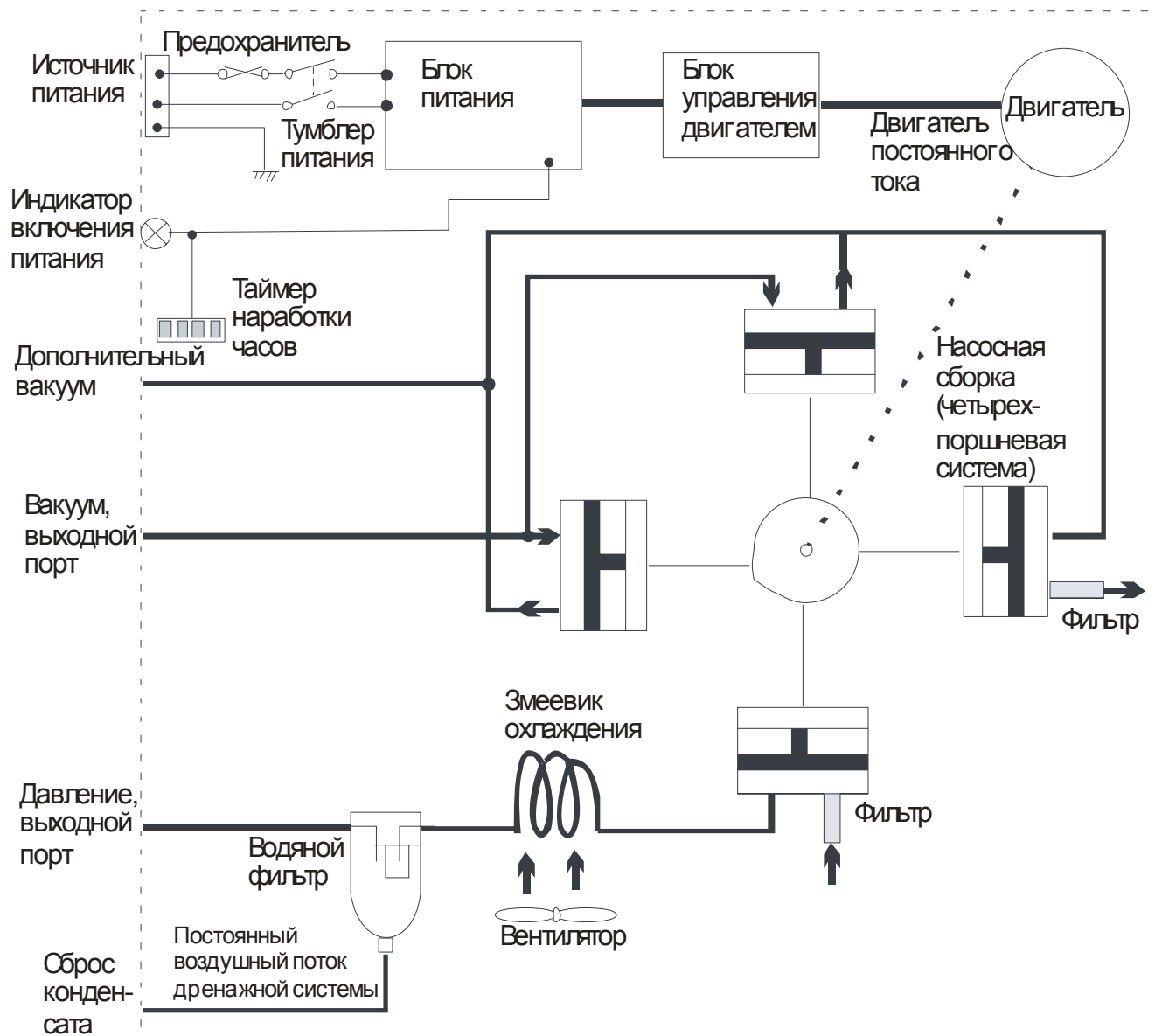
PV 103 выпускается в двух вариантах:

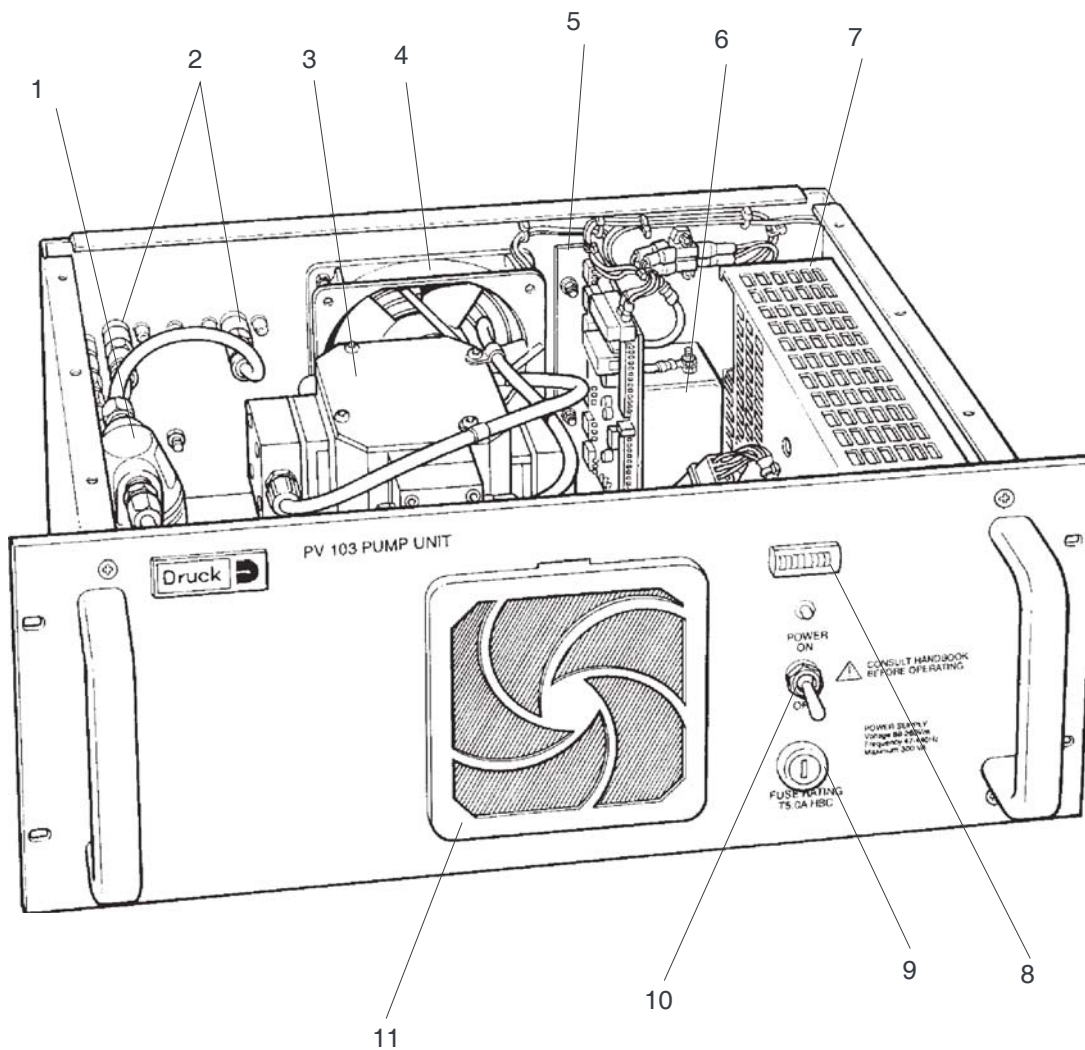
PV103R – встраиваемый в 19" стойку источник давления и вакуума, используемый совместно с другим встраиваемым оборудованием, таким как ADTS 405, и работающим под их управлением.

PV103 – встраиваемый в ADTS405F источник вакуума и давления для обеспечения мобильного применения в лаборатории, цеху и на летном поле.

В общем случае помпа состоит из четырех поршней закрепленных на эксцентрик. Эксцентрик приводится в движение двигателем постоянного тока. Один поршень генерирует давление, три других – вакуум. Пружинные клапана управляют направлением воздушного потока в поршнях. Один из вакуумных поршней создает начальный (грубый) вакуум для работы оставшихся двух поршней.

Воздух от поршня создающего давление проходит через медный охлаждающий змеевик, расположенный за решеткой воздухозаборника передней панели. Любая влажность в охлаждаемом воздухе конденсируется, затем конденсированная влага попадает в отстойник фильтра. Постоянная сила воздушного потока выбрасывает из отстойника фильтра собравшийся конденсат наружу.





- 1 Фильтр дренажной системы
- 2 Выходные пневматические порты
- 3 Насосная сборка
- 4 Сборка вентилятора
- 5 Блок управления двигателем
- 6 Фильтр блока питания

- 7 Блок питания
- 8 Таймер наработки часов
- 9 Предохранитель
- 10 Тумблер питания
- 11 Фильтр

Стандартная спецификация

| | |
|------------------------------|--|
| Источник питания | 88 – 260 Вольт переменного тока 47 – 440 Гц Потребляемая мощность 300 ВА |
| Давление (максимальное) | 3,5 бар избыточного |
| Изменение воздушной скорости | 1 Мах/мин до 550 узлов (в объеме до 10 литров) 900 узлов/мин до 850 узлов (в объеме до 2 литров) |
| Вакуум (максимальный) | 20 мбар абсолютного |
| Изменение высоты | вертикальная скорость 6000 футов/мин до 55000 футов (в объеме до 17 литров) вертикальная скорость 15000 футов/мин до 85000 футов (в объеме до 4 литров) |

Размеры

| | |
|---------|--------|
| ширина | 483 мм |
| высота | 178 мм |
| глубина | 266 мм |
| масса | 9,5 кг |

Параметры окружающей среды

диапазон рабочих температур -10...+50 градусов Цельсия

Размещение прибора

лицевая панель прибора должна иметь вертикальное расположение

Замечание: прибор не может работать в любом другом положении, так как при этом перестает работать внутренняя дренажная система.