

Электропневматический усилитель давления К-450



Назначение

Создание высоких давлений воздухом или азотом для питания измерительных приборов (контроллеров давления и т.д.) и различных исполнительных механизмов, испытания оборудования на герметичность и прочность.

Преимущества

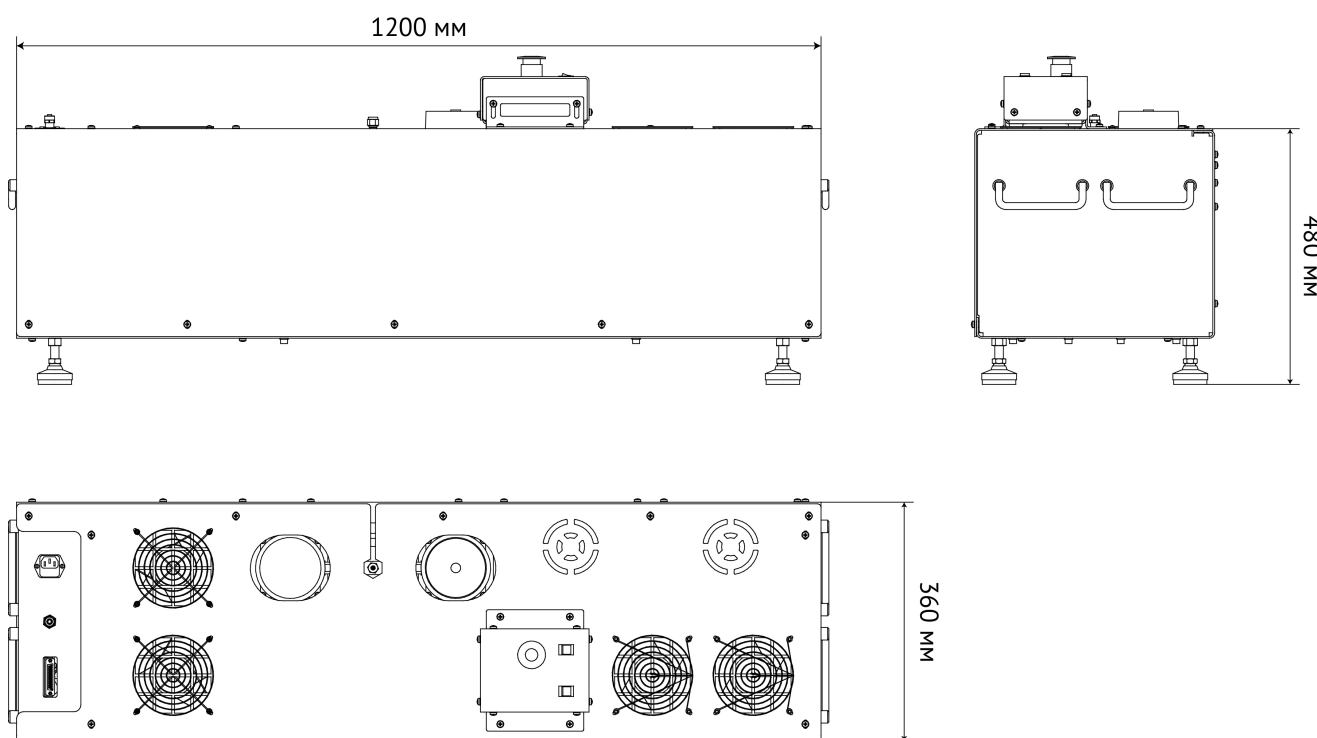
- Максимальное давление — 45 МПа
- Не требует постоянного расхода воздуха и пневмопитания исполнительного механизма в отличие от существующих аналогов
- Высокая скорость создания давления и точность его установки
- Отсутствие смазочных материалов в конструкции позволяет получить сухой и чистый сжатый газ
- Встроенная система гашения вибраций и низкий уровень шума (менее 45 дБ)
- Автоматическая система защиты от превышения необходимого давления.

Усилитель (или как еще называют такие устройства — бустер, дожимной компрессор) представляет собой систему сжатия газа, подведенного от внешнего источника питания, и конструктивно состоит из силового блока (напольное исполнение) и пульта управления (настольное исполнение). Величина выходного давления регулируется пользователем установкой на встроенном электроконтактном манометре. При достижении заданного пользователем давления, усилитель отключается и ждет падения давления в устройстве пользователя. Как только манометр определит снижение давления, усилитель автоматически продолжит работу. Если давление в устройстве постоянно, усилитель не включается.

Основные технические и эксплуатационные характеристики

	К-450
Необходимое входное давление	0,7 МПа
Максимальное выходное давление	45 МПа
Электропитание	однофазная сеть переменного тока 220В/50 Гц
Потребляемая мощность	не более 0,8 кВт
Рабочая среда	сухой чистый воздух или азот

Габаритные размеры



— Декларация о соответствии

Стандартная поставка:

- силовой блок;
- пульт управления;
- кабель соединительный для пульта управления;
- кабель сетевой;
- паспорт.

По дополнительному заказу:

- входной и/или выходной фильтр для получения выходного газа необходимой чистоты;
- компрессор малошумный лабораторный «К-9» для питания ЭПУ-40, с трубкой присоединительной;
- выходная трубка высокого давления, соединители (необходимо указать длину, присоединительные размеры).

Альфапаскаль

ООО «Альфапаскаль».
454047, Россия, Челябинск,
2-я Павелецкая, 36.
+ 7 (351) 725 74 50,
725 74 49.
info@alfapascal.ru.