

Содержание

1	Назначение	2
2	Технические характеристики	2
3	Комплект поставки	4
4	Конструкция прибора и принцип работы	5
5	Меры безопасности	11
6	Подготовка к работе	11
7	Порядок работы	16
8	Техническое обслуживание	20
9	Транспортирование и хранение	22
10	Возможные неисправности и способы их устранения	23
11	Методы поверки	23
12	Гарантийный обязательства	23
13	Сведения о рекламациях	24
14	Свидетельство о приемке	24
15	Свидетельство об упаковке	24
16	Примечание	25
17	Приложение А (справочное)	26
18	Приложение Б (справочное)	29
19	Приложение В	33
20	Приложение Г	34

Редакция 22 мая 2019 года

Внимание!

В составе прибора содержится измерительно-поршневая система (далее ИПС). ИПС — основная, главная, дорогостоящая и хрупкая часть прибора, которая требует очень бережного отношения.

Для работы с ИПС допускается обученный персонал, изучивший РЭ на данный прибор.

Запрещается распаковка прибора, извлечение ИПС, разборка ИПС посторонним лицам!

В процессе хранения, транспортировки, эксплуатации и т.д. НЕ ДОПУСКАЮТСЯ толчки, удары (даже если ИПС упакована в заводской таре!), прикладывание силы.

Все детали ИПС должны легко собираются и разбираются согласно рисунков и указаний в РЭ. При возникновении проблем со сборкой или разборкой запрещается прикладывать силу, необходимо разобраться и устранить причину возникшей проблемы или позвонить на предприятие — изготовитель.

При возникновении механических повреждений ИПС в процессе хранения, транспортировки, эксплуатации и т.д. претензии предприятием — изготовителем НЕ принимаются.

1. Назначение

1.1 Манометр грузопоршневой избыточного давления с непосредственно нагружаемым грузами простым поршнем предназначен для создания и точного измерения избыточного давления жидкостей.

1.2 Манометр грузопоршневой применяется в качестве эталонного средства измерения при поверке и калибровке средств измерений избыточного давления, измерительных преобразователей (датчиков), образцовых и технических манометров, других средств измерений, а также измерительных поршневых систем (далее ИПС) грузопоршневых манометров более низкого класса точности (специализированное исполнение) в лабораторных условиях при температуре окружающего воздуха 15-30°C и относительной влажности воздуха до 80%.

1.3 При поверке или калибровке СИ кислородного исполнения необходимо применять разделительные устройства.

2. Технические характеристики

Таблица 1

Наименование параметра	Значения для модификаций			
	МП-6...МП-16	МП-25... МП-160	МП-200... МП-500	МП-600
Номинальная площадь поршня, см ²	1	0,5	0,1	0,05

Продолжение таблицы 1

Предельное отклонение от номинального значения приведенной площади, %	±0,4	±0,8	±1,0	±1,0
Материал цилиндра и поршня	Твердый сплав ВК			
Рабочая среда ⁽¹⁾	трансформаторное масло ⁽²⁾			
Отклонение от перпендикулярности опорной поверхности грузоприемного устройства к оси поршня, не более	5'			
Объем рабочей жидкости, см ³ , не более	250			
Верхний предел измерения (P _{max}), МПа (кгс/см ²)	0,6...1,6 (6...16)	2,5...16 (25...160)	20...50 (200...500)	60 (600)
Нижний предел измерения, МПа (кгс/см ²) ⁽³⁾	0,04 (0,4)	0,02 (0,2)	0,1 (1)	0,2 (2)
Пределы допускаемой погрешности измерения избыточного давления, % ⁽⁴⁾ : - класс точности 0,005 - класс точности 0,01 - класс точности 0,02 - класс точности 0,05	±0,005 ±0,01 ±0,02 ±0,05			
Скорость опускания поршня, мм/мин, не более: - класс точности 0,005 - класс точности 0,01 - класс точности 0,02 - класс точности 0,05	0,4 0,4 0,4 0,6	0,2 0,2 0,2 0,4	0,3 0,3 0,4 0,5	0,3 0,3 0,3 0,5
Продолжительность свободного вращения поршня, мин, не менее: - класс точности 0,005 - класс точности 0,01 - класс точности 0,02 - класс точности 0,05	6 4 4 3	10 6 5 4	12 7 6 5	12 10 10 8
Порог реагирования, Па, не более: - класс точности 0,005 - класс точности 0,01 - класс точности 0,02 - класс точности 0,05	P _{max} ·0,1·0,005/100 P _{max} ·0,1·0,01/100 P _{max} ·0,1·0,02/100 P _{max} ·0,1·0,05/100			

Продолжение таблицы 1

Рабочий ход поршня, мм, не менее ⁽⁶⁾	10
Габаритные размеры (длина, ширина, высота), мм, не более	500, 400, 300 — для МП обычного исполнения 570, 400(570) ⁽⁵⁾ , 300 — для МП специального исполнения
Масса (без грузов), кг, не более	25

⁽¹⁾ По спец. заказу возможно изготовление грузопоршневого манометра, рабочей средой которого является дистиллированная вода по ГОСТ 6709-72 (все модификации) или касторовое масло по ГОСТ 18102-95 (модификации МП-200...МП-500 и МП-600)

⁽²⁾ Рекомендуемое трансформаторное масло по ГОСТ 982-80, ГОСТ 10121-76, ТУ 38.1011025-85 с изм. 1-5, ВГ ТУ 38.401-58-177-96 (с изм. 1-5).

Для класса 0,005 рекомендуется:

- для МП-6...МП-16 — 50% керосина + 50% тр. масла:

- для МП-25...МП-160 — керосин:

- для МП-200...МП-500 — тр. масло

- для МП-600 — тр. масло

⁽³⁾ Приблизительная величина. Точное значения нижнего предела измерения давления определяется расчетно, исходя из фактической массы поршня конкретной ИПС.

⁽⁴⁾ В основном диапазоне измерений от $0,1 \cdot P_{\max}$ до P_{\max} погрешность нормируется в % от измеряемой величины; в дополнительном диапазоне измерений от P_{\min} до $0,1 \cdot P_{\max}$ погрешность нормируется в % от $0,1 \cdot P_{\max}$ (где P_{\max} — верхний предел диапазона измерений; P_{\min} — нижний предел диапазона измерений);

⁽⁵⁾ Без статоскопа (со статоскопом).

⁽⁶⁾ Рабочее положение поршня находится на расстоянии 6 мм от нижнего упора ИПС. В этом положении нижний срез поршня примерно находится на уровне верхнего среза стоек для поверяемых СИ.

3. Комплект поставки

В комплект поставки входят изделия и документы, указанные в таблице 2.

Таблица 2

№	Наименование	Кол-во шт.	Примечание
1	Устройство для создания давления (УСД)	1	
2	Измерительная поршневая система (ИПС)	1	
3	Комплект грузов с действительным значением массы, кг		По заказу
4	Комплект грузов, приведенный к номинальному значению массы, кг		По заказу
5	Комплект грузов, приведенный к номинальному значению давления, МПа (кПа)		По заказу
6	Комплект грузов, приведенный к номинальному значению давления, бар		По заказу
7	Комплект грузов, приведенный к номинальному значению давления, кгс/см ²		По заказу
8	Устройство для наблюдения за положением поршней		По заказу
9	Груз переходной ¹		По заказу
10	Руководство по эксплуатации	1	

Продолжение таблицы 2

11	Свидетельство о поверке	1	
12	Заглушка	1 ¹	
14	Присоединительная гайка М20 × 1.5	1 ¹	
15	Присоединительная гайка М12 × 1.5	1 ¹	
16	Присоединительная гайка G1/2	1 ¹	
17	Присоединительная гайка G1/4	1 ¹	
18	Рычаг штурвала	3	
19	Рычаг ручного насоса	1	
20	Приспособление по контролю вертикальности (далее ПКВ) ИПС (уровень)	1	
ЗИП			
21	Ключ шестигранный S 5	1	
22	Ключ шестигранный S 6	1	
23	Резинометаллическое уплотнение поверяемого СИ	15 ¹	8 — для спец. исполнения
24	Переходник	2 ¹	
25	Спец. уплотнение (комплект)	1	
26	Комплект резиновых колец	1	

¹ — В зависимости от модификации манометра грузопоршневого.

4. Конструкция прибора и принцип работы

4.1 Внешний вид манометров грузопоршневых моделей МП-6...МП-16, МП-25...МП-160, МП-200...МП-500, МП-600 в обычном и специализированном исполнении показан на рисунках 1-4.

Работа манометра грузопоршневого основана на принципе неуплотненного поршня и заключается в уравнивании измеряемого давления, действующего на нижний торец поршня, суммарным весом поршня, грузоприемного устройства и установленных на нем грузов.

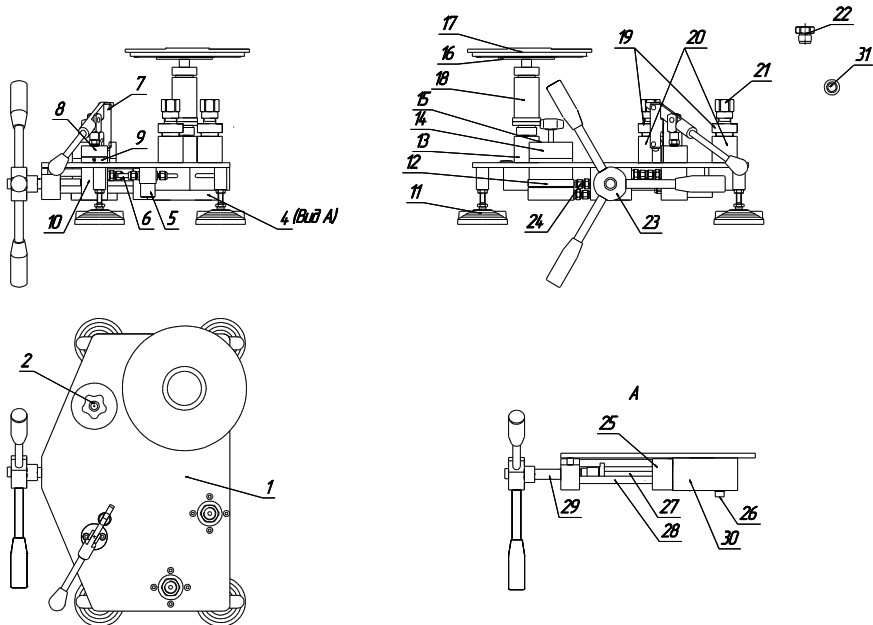


Рисунок 1. Манометр грузопоршневой МП-6...МП-16 в обычном исполнении.

- 1 — основание; 2 — вентиль сброса давления; 4 — узел основного штока (Вид А); 5 — фильтр; 6 — соединительная трубка; 7 — ручной насос; 8 — направляющая втулка ручного насоса; 9 — уплотнительная шайба ручного насоса; 10 — корпус ручного насоса; 11 — регулируемая опора; 12 — основание стакана; 13 — стойка ИПС; 14 — стакан; 15 — крышка стакана; 16 — грузоприёмная тарелка; 17 — груз; 18 — ИПС; 19 — переходник; 20 — стойка для поверяемых СИ; 21 — присоединительная гайка; 22 — заглушка; 23 — штурвал; 24 — фитинг; 25 — направляющая втулка основного штока; 26 — винт слива жидкости; 27 — основной шток; 28 — шпилька; 29 — винт; 30 — основной блок; 31 — спец. уплотнение.

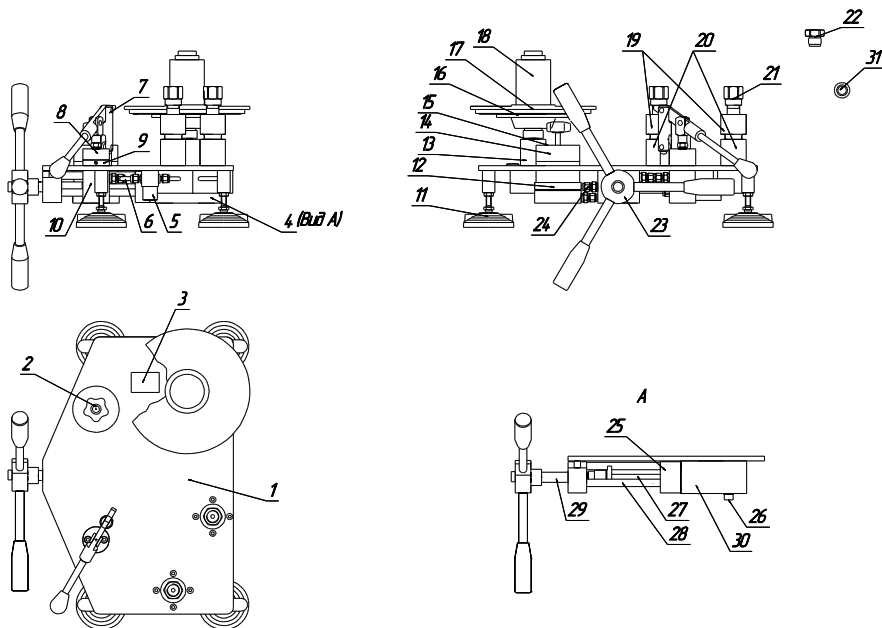


Рисунок 2. Манометр грузопоршневой МП-25...МП-160, МП-200...МП-500 и МП-600 в обычном исполнении.

- 1 — основание; 2 — вентиль сброса давления; 3 — зеркало; 4 — узел основного штока (Вид А); 5 — фильтр; 6 — соединительная трубка;
 7 — ручной насос; 8 — направляющая втулка ручного насоса;
 9 — уплотнительная шайба ручного насоса; 10 — корпус ручного насоса;
 11 — регулируемая опора; 12 — основание стакана; 13 — стойка ИПС;
 14 — стакан; 15 — крышка стакана; 16 — грузоприемная тарелка; 17 — груз;
 18 — ИПС; 19 — переходник; 20 — стойка для поверяемых СИ;
 21 — присоединительная гайка; 22 — заглушка; 23 — штурвал; 24 — фитинг;
 25 — направляющая втулка основного штока; 26 — винт слива жидкости;
 27 — основной шток; 28 — шпилька; 29 — винт; 30 — основной блок;
 31 — спец. уплотнение.

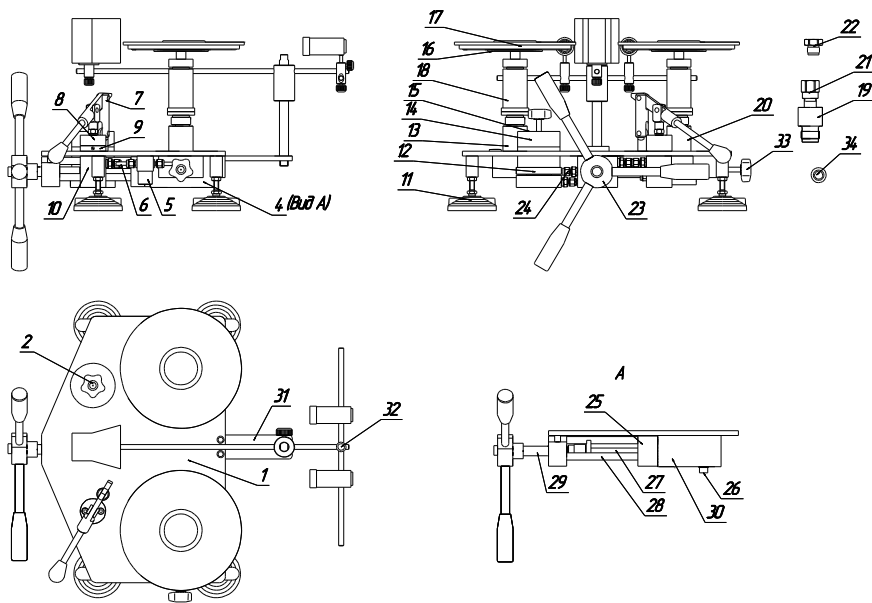


Рисунок 3. Манометр грузопоршневой МП-6...МП-16 в специализированном исполнении.

- 1 — основание; 2 — вентиль сброса давления; 4 — узел основного штока (Вид А); 5 — фильтр; 6 — соединительная трубка; 7 — ручной насос; 8 — направляющая втулка ручного насоса; 9 — уплотнительная шайба ручного насоса; 10 — корпус ручного насоса; 11 — регулируемая опора; 12 — основание стакана; 13 — стойка ИПС; 14 — стакан; 15 — крышка стакана; 16 — грузоприемная тарелка; 17 — груз; 18 — ИПС; 19 — переходник; 20 — регулируемая стойка; 21 — присоединительная гайка; 22 — заглушка; 23 — штурвал; 24 — фитинг; 25 — направляющая втулка основного штока; 26 — винт слива жидкости; 27 — основной шток; 28 — шпилька; 29 — винт; 30 — основной блок; 31 — основание устройства для наблюдения за положением поршня (поршней); 32 — устройство для наблюдения за положением поршня (поршней); 33 — запорный вентиль; 34 — спец. уплотнение.

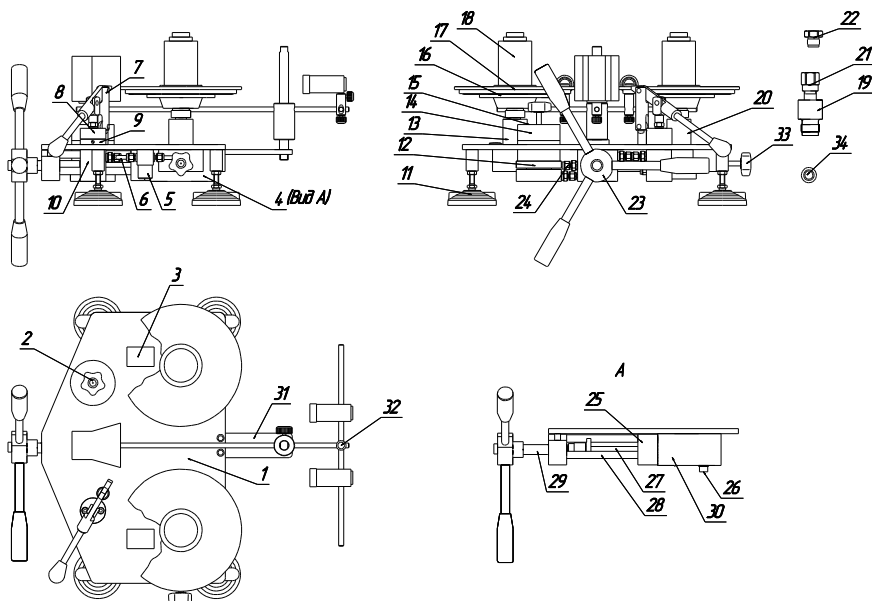


Рисунок 4. Манометр грузопоршневой МП-25...МП-160, МП-200...МП-500 и МП-600 в специализированном исполнении.

- 1 — основание; 2 — вентиль сброса давления; 3 — зеркало; 4 — узел основного штока (Вид А); 5 — фильтр; 6 — соединительная трубка; 7 — ручной насос; 8 — направляющая втулка ручного насоса; 9 — уплотнительная шайба ручного насоса; 10 — корпус ручного насоса; 11 — регулируемая опора; 12 — основание стакана; 13 — стойка ИПС; 14 — стакан; 15 — крышка стакана; 16 — грузоприемная тарелка; 17 — груз; 18 — ИПС; 19 — переходник; 20 — регулируемая стойка; 21 — присоединительная гайка; 22 — заглушка; 23 — штурвал; 24 — фитинг; 25 — направляющая втулка основного штока; 26 — винт слива жидкости; 27 — основной шток; 28 — шпилька; 29 — винт; 30 — основной блок; 31 — основание устройства для наблюдения за положением поршня (поршней); 32 — устройство для наблюдения за положением поршня (поршней); 33 — запорный вентиль; 34 — спец. уплотнение.

4.2 Манометр грузопоршневой функционально состоит из трех частей: устройства создания давления, измерительной поршневой системы и комплекта грузов. Основание манометра грузопоршневого выполнено в виде стальной плиты 1 (Рис. 1-4), снабжённой четырьмя регулируемыми опорами 11. Узел основного штока состоит из направляющей втулки 25, основного штока 27, винта слива жидкости 26, шпилек 28, винта 29 и основного блока 30. Ручной насос 7 выполнен в виде отдельного узла и

состоит из корпуса 10, направляющей втулки 8, уплотнительной шайбы 9 и системы рычагов. Ручной насос соединен с гидравлической системой манометра грузопоршневого с помощью трубок. С левой стороны расположен стакан 14 для рабочей жидкости и вентиль сброса давления 2. ИПС устанавливается на левую стойку (стойка ИПС), а поверяемые СИ устанавливаются либо на регулирующую стойку 20 (рис. 3,4) непосредственно или через переходник 19 (на приборах в специализированном исполнении), либо на стойку (стойки) 20 (рис 1,2) для поверяемого СИ с предварительно установленным переходником 19 (на приборах в обычном исполнении) при помощи присоединительной гайки 22. Для регулировки вертикального положения образцовой ИПС служат регулируемые опоры 11, а регулировка вертикального положения регулируемой стойки (на приборах в специализированном исполнении) осуществляется при помощи винтов крепления регулируемой стойки к плите. Плавная регулировка давления осуществляется штурвалом 23. Масло к узлам подаётся по соединительным трубкам 6, присоединённых при помощи фитингов 24. Для повышения надежности работы, а также для предотвращения повреждения устройства, в гидравлическую схему включен фильтр тонкой очистки 5.

На нижней части основного блока предусмотрен технологический винт 26 для слива рабочей жидкости. УСД имеет возможность подключения дополнительной стойки (заказывается отдельно) посредством специально установленного фитинга на одну из стоек под плитой. В стандартном исполнении на фитинге установлена заглушка.

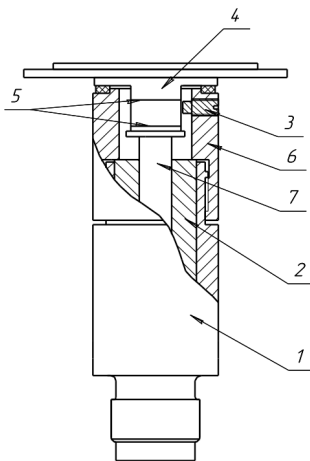
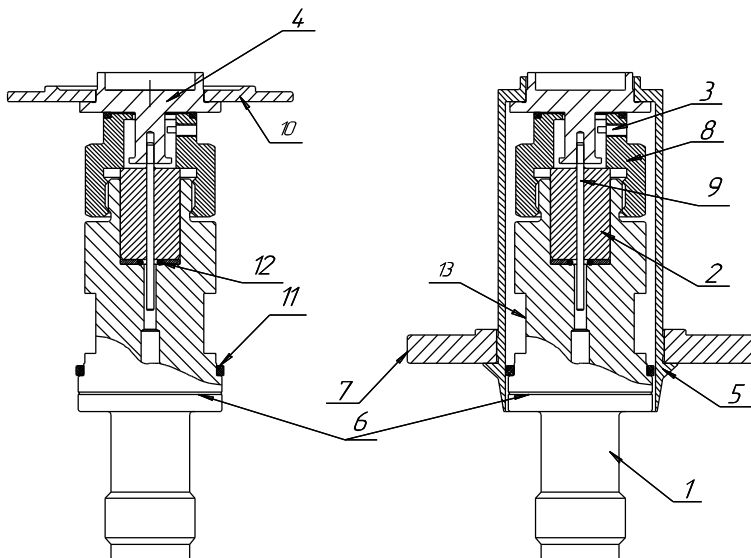


Рисунок 5. Устройство ИПС для МП-6...МП-16.

1 — корпус ИПС; 2 — цилиндр; 3 — стопорный винт; 4 — поршень с грузоприёмным устройством; 5 — риски; 6 — гайка; 7 — поршень.



ИПС с переходной тарелкой

ИПС с колоколом
(корпус колокола + тарелка колокола)

Рисунок 6. Устройство ИПС для МП-25...МП-160, МП-200...МП-500 и МП-600.

1 — корпус ИПС; 2 — цилиндр; 3 — стопорный винт; 4 — грузоприёмное устройство; 5 — корпус колокола; 6 — риска; 7 — тарелка колокола; 8 — гайка; 9 — поршень; 10 — тарелка переходная; 11 — центрирующее кольцо (только для МП-600); 12 — уплотнение цилиндра; 13 — лыски под ключ.

ИПС состоит из корпуса, цилиндра, стопорного винта, грузоприемного устройства, гайки и поршня. Имеется вариант гайки без стопорного винта. Ограничение хода поршня в ней обеспечивается за счет отверстия, выполненного смещенно относительно оси ИПС.

Для определения равновесного состояния поршня на нижней части корпуса нанесена риска (на ИПС для МП-6...МП-16 риска нанесена на нижней части грузоприёмного устройства). Конструкция ИПС показана на рисунках 5 и 6. Грузы выполнены в виде плоских колец и дисков разного диаметра. На рисунке 6а показаны отличительные особенности грузов, тарелки переходной и тарелки колокола.

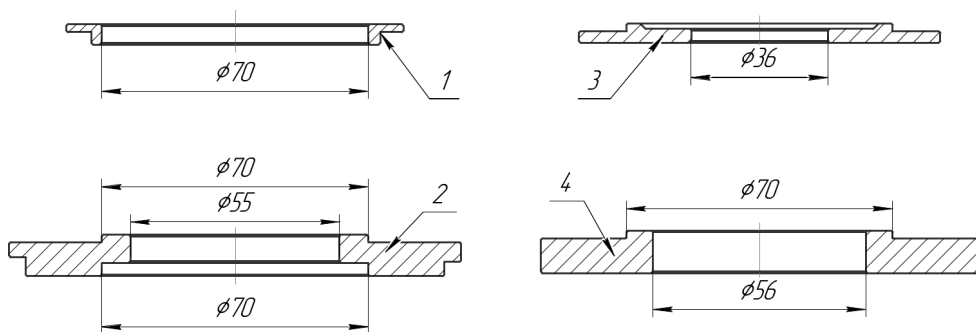


Рисунок 6а.

1 — груз 0.05 кг; 2 — грузы 0.1...2.5 кг; 3 — тарелка переходная (алюминиевая); 4 — тарелка колокола.

4.3 Манометр грузопоршневой работает следующим образом. С помощью ручного насоса масло перекачивается из стакана через фильтр в основной блок и стойки с установленными средствами измерений. Ручной насос необходим для предварительного сжатия воздуха, находящегося в присоединенном СИ, с целью уменьшения его объема. Время предварительного создания давления с помощью ручного насоса зависит от установленного СИ, при этом величина давления не должна превышать 3 МПа. Далее, с помощью вращения штурвала по часовой стрелке и винтадвигающего штока, плавно создается необходимое давление. Величина создаваемого давления определяется суммой грузов, установленных на грузоприемное устройство ИПС, с учётом давления, создаваемым самим грузоприёмным устройством. Равновесное положение ИПС определяется по риску, нанесенной на нижнюю часть корпуса ИПС (на ИПС для МП-6...МП-16 риска нанесена на нижней части грузоприёмного устройства). Наблюдение за рисккой производится при помощи зеркала, входящего в комплект прибора (на МП-6...МП-16 зеркало не поставляется, т.к. на данной модели прибора наблюдение за рисккой производится без зеркала и других дополнительных средств). Для уменьшения давления необходимо вращать штурвал в обратную сторону. Для сброса оставшегося давления, предусмотрен вентиль сброса давления.

5. Меры безопасности

5.1 Данный раздел направлен на обеспечение безопасной работы персонала, на сохранность МП и используемых с данным прибором средств измерения давления.

5.2 Запрещается создавать давление, превышающее верхний

предел измерений.

5.3 Оберегать грузы от механических повреждений.

5.4 Не допускать толчков и ударов на ИПС.

5.5 Запрещается использовать манометр грузопоршневой для работ, не указанных в данном руководстве.

5.6 Использовать только штатные уплотнительные кольца.

ВНИМАНИЕ!

Устанавливаемую ИПС и переходник (в случае его использования) необходимо подтянуть гаечным ключом небольшим усилием, достаточным для их устойчивого положения.

5.7 Другие СИ устанавливать на переходник с помощью присоединительной гайки, которая затягивается от руки до ощутимого упора.

5.8 Вентиль сброса давления и запорный вентиль (запорный вентиль имеется только на приборах в специализированном исполнении) затягивать небольшим усилием до ощутимого упора.

5.9 При обезжиривании и обработке отдельных деталей бензином (Б 70 — ТУ 38.101913-82, Галоша — ТУ 38.401-67-108-92, Нефрас — ГОСТ 8505-80), необходимо соблюдать меры безопасности при работе с бензином.

5.10 Укладывать грузы необходимо на твёрдую и ровную поверхность вблизи манометра грузопоршневого.

5.11 Снимать и устанавливать грузы на ИПС необходимо двумя руками по одной штуке

5.12 **ВНИМАНИЕ!**

ЗАПРЕЩАЕТСЯ устанавливать на переходную тарелку грузы, суммарная масса которых больше массы колокола.

5.13 **ЗАПРЕЩАЕТСЯ** упирать поршень ИПС в верхний упор.

5.14 **ВНИМАНИЕ!** ИПС работающие на воде, в перерывах между измерениями (более 8 ч.) хранить в разобранном состоянии. После разборки сразу насухо протереть.

6. Подготовка к работе

6.1 Распакуйте манометр грузопоршневой и протрите его чистой ветошью.

6.2 Установите устройство на крепком столе, исключаящем его прогиб при нагружении прибора максимальной нагрузкой, с целью сохранения вертикального положения поршня ИПС и в случае необходимости закрепите с помощью винтов (в комплект стандартной поставки не входят).

6.3 Разберите ИПС, для чего: выкрутите стопорный винт и выньте поршень с грузоприёмным устройством, а затем цилиндр. В исполнении гайки 6 (Рис. 5, 6) без стопорного винта 3 необходимо ее открутить и

осторожно снять вместе с поршнем и грузоприемным устройством. Далее выньте цилиндр, а гайку снимите с поршня.

ВНИМАНИЕ!

Оберегайте детали ИПС от повреждения.

Далее необходимо промыть детали ИПС в чистом бензине (Б 70 — ТУ 38.101913-82, Галоша — ТУ 38.401-67-108-92, Нефрас — ГОСТ 8505-80) и сразу насухо протереть. Бязью, смоченной в чистом этиловом спирте (ГОСТ 18300-72), хорошо протереть рабочие поверхности поршня и цилиндра, а затем вытереть насухо с усилием чистой бязью. Просмотреть поверхность канала цилиндра и поршня, на них не должно оставаться ворса от ткани, при необходимости убрать её при помощи тампона из ваты. При вводе поршня в цилиндр не прилагать усилий, поршень должен свободно скользить в цилиндре без малейших признаков трения. Если нет лёгкости хода поршня по цилиндру, повторить промывку поршневой пары сначала.

После промывки соберите ИПС в обратной последовательности, указанной в пункте 6.3.

6.4 Установите спец. уплотнение на стойку ИПС.

6.5 Установите корпус ИПС с цилиндром на стойку ИПС и подтяните гаечным ключом с небольшим усилием, достаточным для её устойчивого положения.

6.6 Выдвиньте основной шток, вращая штурвал против часовой стрелки до упора, и закрутите запорный вентиль 33 (рисунок 3,4) (специализированное исполнение).

6.7 Залейте масло в стакан до уровня, не превышающего максимальный (рисунок 7). Вентиль сброса давления не устанавливайте.

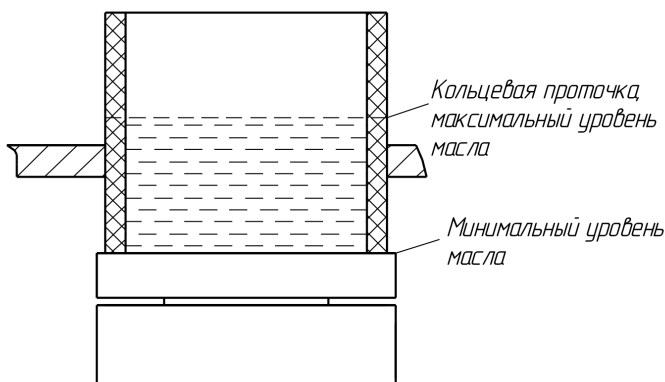


Рисунок 7. Уровень залива масла в стакан

6.8 На ручном насосе открутите винт 1 (рисунок 8) на $\frac{1}{2}$ оборота.

Плавнo качайте ручным насосом до тех пор, пока из под резьбы винта 1 не перестанут выходить пузырьки воздуха. После этого закрутите винт 1 с небольшим усилием.

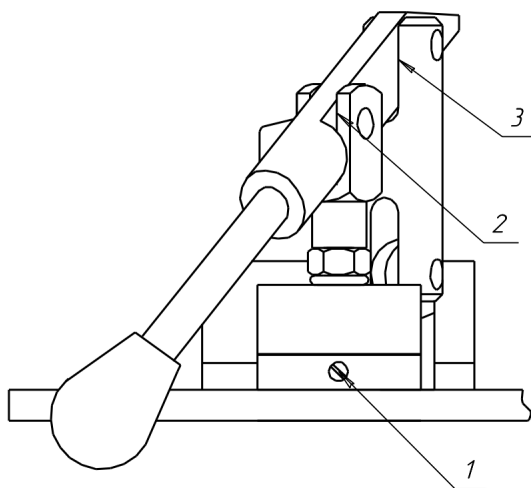


Рисунок 8. Узел ручного насоса

6.9 Установите и закройте вентиль сброса давления.

6.10 На стойку для поверяемых СИ установите переходники (на моделях в обычном исполнении) или корпус поверяемой ИПС (переходник), предварительно открыв запорный вентиль (на моделях в специализированном исполнении).

6.11 Плавными движениями ручного насоса закачивайте масло в систему, следя за тем, чтобы масло не выплеснулось из корпуса ИПС и отверстий переходников (корпуса поверяемой ИПС), постоянно контролируя уровень масла в стакане (в случае необходимости долить). Когда уровень масла в отверстиях переходников поднимется до верхней кромки, то на переходники (переходник) необходимо установить присоединительные гайки, резинометаллические уплотнения и заглушки (на манометре грузопоршневом в обычном исполнении и манометре грузопоршневом специализированного исполнения при использовании на стойке 20 (рисунок 3, 4) переходника). Продолжайте качать масло до тех пор, пока оно не появится в канале цилиндра ИПС.

6.12 Вращая штурвал, поднимите уровень масла в ИПС до верхней плоскости цилиндра с небольшим вытеканием наружу, т.е., чтобы масло за счет поверхностных сил немного возвышалась над его поверхностью.

6.13 Смажьте поршень ИПС маслом, аккуратно подведите нижний конец поршня к отверстию в цилиндре и осторожно вставьте. В случае исполнения гайки без стопорного винта необходимо сначала поршень

вставить в смещенное отверстие гайки 6, рис. 5,6.

ВНИМАНИЕ!

Не прикладывайте усилие к поршню для введения его в цилиндр, т.к. масло в канале цилиндра препятствует этому. Необходимо штурвалом понемногу понижать уровень в канале цилиндра, одновременно опуская поршень, при этом наблюдая, чтобы не произошел подсос воздуха.

В манометре грузопоршневом специализированного исполнения устанавливайте сначала поршень в тот корпус ИПС, в котором масло появилось вперед, без манипуляций штурвалом, затем второй поршень согласно п. 6.13.

После этого закрутите стопорный винт на корпусе ИПС или саму гайку (в случае исполнения без стопорного винта).

6.14 Откройте вентиль сброса давления и плавными движениями, с помощью ручного насоса, произведите прокачку манометра грузопоршневого до момента прекращения выхода воздушных пузырьков в стакане.

ВНИМАНИЕ!

Наблюдайте, чтобы во время прокачки не происходило подъема и опускания грузоприёмного устройства ИПС (в случае подъема грузоприёмного устройства установите на него штатный груз для прекращения подъема).

6.15 Отрегулируйте вертикальное положение стойки ИПС. Для чего установите приспособление по контролю вертикальности на грузоприёмное устройство образцовой ИПС и отрегулируйте её вертикальное положение при помощи подкручивания регулируемых опор 11 (рис.1-4), затем отрегулируйте вертикальное положение второй стойки (специализированное исполнение) с помощью регулировочных винтов, сначала в одной плоскости, затем в другой, путем ослабления на 1/2 оборота одного винта с последующим подтягиванием противоположного.

6.16 После этого заглушки с переходников можно снять.

6.17 Соберите колокол, установив тарелку колокола на корпус колокола, если он входит в комплект поставки манометра грузопоршневого.

6.18 Соберите устройство для наблюдения за положением поршня (поршней), если он входит в комплект поставки манометра грузопоршневого.

6.19 Установите основание 31 (рисунок 3,4) устройства для наблюдения за положением поршня (поршней) на основание манометра грузопоршневого.

6.20 На заднюю часть основания устройства для наблюдения за положением поршня (поршней) навинтите стойку 5 (рисунок 9).

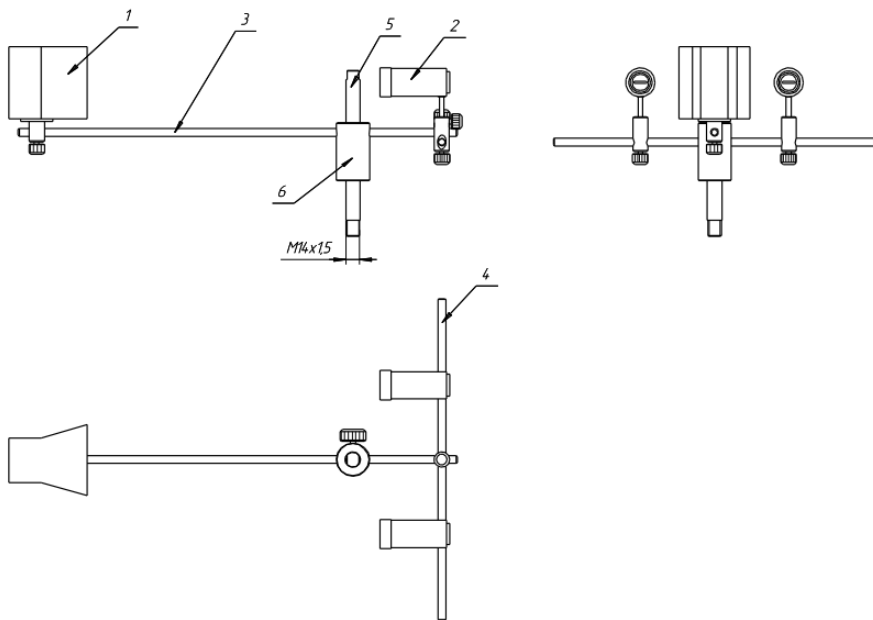


Рисунок 9. Устройство для наблюдения за положением поршня.

1 — экран; 2 — осветитель; 3, 4 — направляющие стержни; 5 — стойка; 6 — втулка.

6.21 На стойке 5 зафиксируйте втулку 6 (рисунок 9).

6.22 На один край стержня 3 (рисунок 9) закрепите экран 1, а на другой край установите стержень 4 с осветителями 2 (как показано на рисунке 9). Расположение осветителей отрегулируйте таким образом, чтобы на шкале экрана 4 был виден контур грузов. В случае необходимости допускается переставлять направляющие стержни 4 с осветителями 2 на стержень 3.

ВНИМАНИЕ!

Устройство для наблюдения за положением поршня (поршней) может использоваться только на манометрах грузопоршневых в специализированном исполнении и поставляется по дополнительному заказу.

7. Порядок работы

7.1 Порядок действий при работе с манометром грузопоршневым при поверке ИПС (возможно только на манометрах грузопоршневых в

специализированном исполнении):

7.1.1 Проводить поверку ИПС в соответствии с методиками поверки на конкретную ИПС.

7.1.2 Внимательно изучите меры безопасности при работе с манометром грузопоршневым (раздел 5).

7.1.3 Подготовьте манометр грузопоршневой к работе в соответствии с разделом 6.

7.1.4 Произведите разборку и промывку поверяемой ИПС в соответствии с инструкцией на данную ИПС.

7.1.5 На регулируемую стойку установите спец. уплотнение и корпус поверяемой ИПС. Корпус ИПС подтяните с небольшим усилием гаечным ключом. После этого откройте запорный вентиль.

7.1.6 Закройте вентиль сброса давления (закрывать вентиль необходимо небольшим усилием руки) и поднимите уровень масла (при помощи штурвала или ручного насоса) в поверяемой ИПС до верхней кромки цилиндра с небольшим вытеканием наружу, т.е., чтобы масло, за счет поверхностных сил, немного возвышалась над его поверхностью. Установите в него поршень.

ВНИМАНИЕ!

Не прикладывайте усилие к поршню для введения его в цилиндр, т.к. масло в канале цилиндра препятствует этому. Необходимо штурвалом понемногу понижать уровень в канале цилиндра, одновременно опуская поршень, при этом наблюдая, чтобы не произошёл подсос воздуха.

7.1.7 Отрегулируйте вертикальное положение регулируемой стойки. Для чего установите приспособление по контролю вертикальности на грузоприёмное устройство поверяемой ИПС и отрегулируйте её вертикальное положение при помощи винтов крепления регулируемой стойки к основанию прибора. Регулировка осуществляется в двух плоскостях путём ослабления и подтягивания на одинаковую величину противоположных винтов.

ВНИМАНИЕ!

Не устанавливайте и не снимайте грузы во время их вращения во избежание повреждения ИПС. Устанавливайте и снимайте грузы только при снижении давления в системе на величину большую снимаемого груза для предотвращения самопроизвольного поднятия поршня и выхода из строя ИПС.

7.1.8 В зависимости от диапазона измерений на грузоприёмное устройство ИПС необходимо установить колокол (см. рис. 6) или переходную тарелку (алюминиевая). На МП-6...МП-16 грузы устанавливаются непосредственно на грузоприёмное устройство вне зависимости от величины создаваемого давления.

ВНИМАНИЕ!

При установке грузов на ИПС в первую очередь установите более

тяжелые грузы, а затем более легкие, при необходимости снимите более легкие, установите более тяжелые и снова установите более легкие.

Полезная информация: Не допускайте загрязнение грузов и грузоприемного устройства.

Полезная информация: В случае, если при помощи грузов, входящих в комплект прибора, невозможно установить необходимую величину тестового давления, допускается устанавливать на грузоприёмную тарелку гири образцовые по ГОСТ OIML R 111-1-2009 с учетом их погрешности. При этом величина создаваемого давления будет рассчитываться по формуле, указанной в приложении А.

ВНИМАНИЕ!

При использовании гирь образцовых устанавливайте их по возможности симметрично и ближе к оси вращения ИПС. Суммарная масса используемых образцовых гирь не должна превышать массы минимального груза из комплекта грузов данного манометра грузопоршневого.

7.1.9 Вращением штурвала (повышение давления — по часовой стрелке; понижение давления — против часовой стрелки) плавно изменяйте давление до момента всплытия поршня обеих ИПС. После чего коснитесь грузов двумя руками и легким движением приведите их во вращение (по часовой стрелке) с частотой не менее 30 об/мин.

ВНИМАНИЕ!

Не прикладывайте несимметричных нагрузок на поршень ИПС во избежание её повреждения.

ВНИМАНИЕ!

Не допускайте ударов грузоприёмного устройства ИПС о верхний или нижний упоры вследствие резкого изменения создаваемого давления, т.к. это может привести к поломке ИПС.

7.1.10 После проведения измерений в данной точке вращением штурвала опустите грузоприёмное устройство с установленными грузами на нижний упор.

7.1.11 Для установки следующего значения тестового давления повторите пункты 7.1.8 — 7.1.10.

Для произведения измерений в обратном порядке необходимо:

7.1.12 Снизить давление в системе на необходимую величину (на 0.9...0.95% от снимаемого груза). ИПС при этом опустится на нижний упор и **остановится!** Плавно снимите необходимый груз. При этом поршень ИПС будет подниматься за снимаемым грузом и упрется в верхний упор в виде гайки с эксцентриковым отверстием или в стопорный винт. Сила упора в гайку или стопорный винт должна быть минимальная.

7.1.13 Вращая штурвал против часовой стрелки опустите ИПС до рабочего положения

7.1.14 Если необходимо снять еще груз, то повторите операции 7.1.12, 7.1.13

7.1.15 Установите необходимые грузы и с помощью штурвала поднимите ИПС в рабочее положение и снимите показания.

7.1.16 Для перехода к следующей точке повторите операции 7.1.12, 7.1.13, 7.1.14, 7.1.15.

7.1.17 После проведения всех измерений с установленной поверяемой ИПС необходимо полностью выкрутить против часовой стрелки штурвал, затем снизить давление до нуля при помощи открытия вентиля сброса давления.

7.1.18 В промежутках между измерениями вентиль сброса давления рекомендуется держать открытым.

7.1.19 Снимите поверяемую ИПС.

7.2 Порядок действий при работе с манометром грузопоршневым при поверке деформационных манометров, преобразователей давления и т.п.:

7.2.1 Проводить поверку СИ давления (деформационных манометров, преобразователей давления и т.п.) в соответствии с методиками поверки на конкретное СИ.

7.2.2 Внимательно изучите меры безопасности при работе с манометром грузопоршневым (раздел 5).

7.2.3 Подготовьте манометр грузопоршневой к работе в соответствии с разделом 2.2. При работе на манометре грузопоршневом в специализированном исполнении необходимо на регулируемую стойку установить спец. уплотнение, закрутить переходник и открыть запорный вентиль.

7.2.4 Закройте вентиль сброса давления (закрывать вентиль необходимо небольшим усилием руки), поднимите уровень масла (при помощи ручного насоса и штурвала) в переходнике до верхней кромки и установите резинометаллическое уплотнение для установки поверяемого СИ.

ВНИМАНИЕ!

Проконтролируйте точность установки резинометаллического уплотнения.

7.2.5 Установите поверяемое СИ на переходник при помощи присоединительной гайки.

ВНИМАНИЕ!

Присоединительную гайку затягивайте от руки. Герметизация соединения производится за счёт резинометаллического уплотнения и не зависит от усилия затяжки.

7.2.6 В зависимости от диапазона измерений на грузоприёмное устройство ИПС необходимо установить колокол (см. рис. 6) или переходную тарелку (алюминиевая). На МП-6...МП-16 грузы устанавливаются непосредственно на грузоприёмное устройство вне зависимости от величины создаваемого давления.

ВНИМАНИЕ!

При установке грузов на ИПС, в первую очередь установите более тяжелые грузы, а затем более легкие, при необходимости снимите более легкие, установите более тяжелые и снова установите более легкие.

ВНИМАНИЕ!

Не устанавливайте и не снимайте грузы во время их вращения во избежание повреждения ИПС. Устанавливайте и снимайте грузы только при снижении давления в системе на величину большую снимаемого груза для предотвращения самопроизвольного поднятия поршня и выхода его из строя.

Полезная информация:

Не допускайте загрязнение грузов и грузоприемного устройства.

В случае, если при помощи грузов, входящих в комплект прибора, невозможно установить необходимую величину тестового давления, допускается устанавливать на грузоприёмное устройство гири образцовые по ГОСТ OIML R 111-1-2009 с учетом их погрешности. При этом величина создаваемого давления будет рассчитываться по формуле, указанной в приложении А.

ВНИМАНИЕ!

При использовании гирь образцовых устанавливайте их по возможности симметрично и ближе к оси вращения ИПС. Суммарная масса используемых образцовых гирь не должна превышать массы минимального груза из комплекта грузов данного манометра грузоприёмного.

7.2.7 При помощи ручного насоса плавными движениями без рывков и ударов производите первичное накачивание системы. Величина первичного накачивания зависит от диапазона измерения и конструктивных особенностей установленных СИ, но не должна превышать 3 МПа. Во время первичного накачивания системы будет происходить уменьшение уровня масла в стакане. Следите, чтобы уровень масла не опустился ниже минимальной отметки (в случае необходимости произведите доливку масла в стакан).

7.2.8 Вращением штурвала (повышение давления — по часовой стрелке; понижение давления — против часовой стрелки) плавно изменяйте давление до момента всплытия поршня ИПС. После чего коснитесь грузов двумя руками и легким движением приведите их во вращение (по часовой стрелке) с частотой не менее 30 об/мин.

ВНИМАНИЕ!

Не прикладывайте несимметричных нагрузок на поршень ИПС во избежание её повреждения.

Во время вращения грузов с помощью штурвала добейтесь равновесного положения ИПС. Равновесное положение ИПС определяется по риску, нанесенной на нижнюю часть грузоприёмного устройства и на нижнюю часть корпуса ИПС.

ВНИМАНИЕ!

Не допускайте ударов грузоприёмного устройства об верхний или нижний упоры вследствие резкого изменения создаваемого давления, т.к. это может привести к поломке ИПС.

Полезная информация:

После окончания вращения штурвала или работы ручного насоса дождитесь прекращения переходных термодинамических процессов в системе, связанных с наличием остаточного воздуха. После установления в системе стабильного давления установите окончательное давление плавным вращением штурвала. Давление в системе соответствует установленным грузам, теперь можно фиксировать показания поверяемых СИ.

7.2.9 После проведения измерений в данной точке вращением штурвала опустите грузоприёмное устройство с установленными грузами на нижний упор.

7.2.10 Для установки следующего значения тестового давления повторите пункты 7.2.6 – 7.2.9.

Для произведения измерений в обратном порядке необходимо:

7.2.11 Снизить давление в системе на необходимую величину (на 0.9...0.95% от снимаемого груза). ИПС при этом опустится на нижний упор и **остановится!** Плавно снимите необходимый груз. При этом поршень ИПС будет подниматься за снимаемым грузом и упрется в верхний упор в виде гайки с эксцентриковым отверстием или в стопорный винт. Сила упора в гайку или стопорный винт должна быть минимальная.

7.2.12 Вращая штурвал против часовой стрелки опустите ИПС до рабочего положения

7.2.13 Если необходимо снять еще груз, то повторите операции 7.2.11, 7.2.12

7.2.14 Установите необходимые грузы и с помощью штурвала поднимите ИПС в рабочее положение и снимите показания.

7.2.15 Для перехода к следующей точке повторите операции 7.2.11, 7.2.12 7.2.13, 7.2.14

7.2.15 После проведения всех измерений необходимо полностью выкрутить против часовой стрелки штурвал, затем снизить давление до нуля при помощи открытия вентиля сброса давления.

7.2.16 В промежутках между измерениями вентиль сброса давления рекомендуется держать открытым.

8. Техническое обслуживание

8.1 Для поддержания манометра грузопоршневого в рабочем состоянии необходимо проводить ежедневное и текущее техническое обслуживание.

8.2 При ежедневном техническом обслуживании производят внешний осмотр, очищают от загрязнений и пыли сухой чистой ветошью (при необходимости смоченной чистым бензином (Б 70 — ТУ 38.101913-82, Галоша — ТУ 38.401-67-108-92, Нефрас — ГОСТ 8505-80)). Проверяют наличие смазки на поверхности штока ручного насоса, в узлах вращения и на поверхности винта. При её отсутствии или недостаточном количестве произвести смазывание поверхности винта и узлов вращения ручного насоса консистентной смазкой ЛИТОЛ — 24 ГОСТ 21150-87, а поверхности штока ручного насоса трансформаторным маслом, используемым в приборе.

8.3 При текущем техническом обслуживании необходимо произвести смену масла с предварительной промывкой.

8.4 Полностью выкрутите винт слива шестигранным ключом S 6, предварительно установив манометр грузопоршневой на деревянные подставки размером 100x100, высотой 50-100 мм и подставив низкую ёмкость (в комплект поставки не входят).

8.5 Закрутите винт сброса давления. На манометре грузопоршневом специализированного исполнения необходимо дополнительно открыть запорный вентиль.

8.6 Прокачивайте ручным насосом до полного прекращения вытекания масла.

8.7 Залейте в стакан чистое масло.

8.8 Повторите операции 8.6 и 8.7 до тех пор, пока из сливного отверстия не потечет чистое масло.

8.9 Закрутите винт слива с резинометаллическим уплотнением небольшим усилием до ощутимого упора, достаточным для предотвращения самопроизвольного откручивания (герметичность резинометаллического уплотнения не зависит от момента затяжки).

8.10 Промойте ИПС согласно пункту 6.3.

На фильтре 5 (рисунок 1-4) открутите крышку 2 (рисунок 10) и выньте фильтрующий элемент 4. Промойте фильтрующий элемент, крышку фильтра и протрите внутреннюю полость фильтра бязью, смоченной в чистом бензине (Б 70 — ТУ 38.101913-82, Галоша — ТУ 38.401-67-108-92, Нефрас — ГОСТ 8505-80), и просушите. После этого установите фильтрующий элемент, резиновые уплотнения и крышку фильтра в обратном порядке (при необходимости замените резиновые уплотнения и фильтрующий элемент).

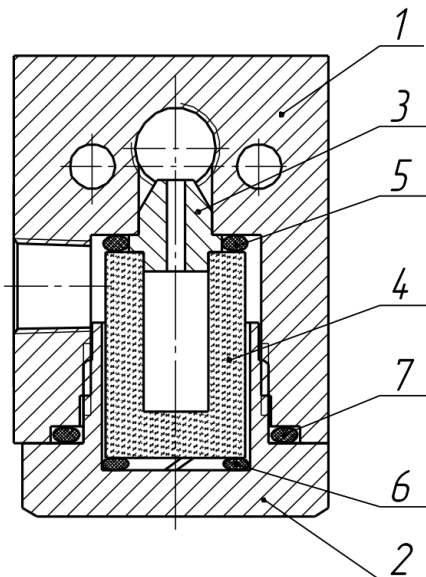


Рисунок 10. Фильтр.

1 — корпус фильтра; 2 — крышка; 3 — центрирующая втулка;
 4 — фильтрующий элемент; 5, 7 — уплотняющее резиновое кольцо;
 6 — поджимающее резиновое кольцо.

ВНИМАНИЕ!

Крышку фильтра закручивать небольшим усилием до соприкосновения её с корпусом фильтра. Уплотнение происходит за счёт сжатия резиновых колец и не зависит от усилия затяжки.

ВНИМАНИЕ!

Резиновое кольцо 6, устанавливаемое под фильтрующим элементом, должно быть разрезанным.

8.11 Установите спец. уплотнение на стойку ИПС.

8.12 Установите корпус ИПС с цилиндром на стойку ИПС и подтяните гаечным ключом с небольшим усилием, достаточным для её устойчивого положения, и закрутите запорный вентиль 33 (рис. 3,4) (специализированное исполнение)

8.13 Выдвиньте основной шток, вращая штурвал против часовой стрелки до упора.

8.14 Залейте масло в стакан до уровня, не превышающего максимальный (рисунок 7). Вентиль сброса давления откройте.

8.15 Открутите винт 1 (рисунок 8) на $\frac{1}{2}$ оборота. Плавно качайте ручным насосом до тех пор, пока из под резьбы винта 1 не перестанут выходить пузырьки воздуха. После этого закрутите винт 1 с небольшим

усилием.

8.16 Закройте вентиль сброса давления.

8.17 Выполните действия согласно пунктов 6.10 -6.15.

8.18 Смажьте поверхность винта, узлы вращения и поверхности основного штока и штока ручного насоса смазками, указанными выше.

8.19 Текущее обслуживание проводите по мере необходимости, но не реже 1 раза в месяц.

9. Транспортирование и хранение

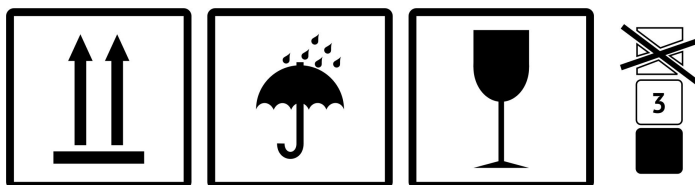
9.1 Транспортирование.

9.1.2 Манометры грузопоршневые должны транспортироваться всеми видами транспорта в крытых транспортных средствах (в том числе авиатранспортом — в отапливаемых, герметизированных отсеках) в соответствии с правилами перевозки грузов, действующих на данном виде транспорта.

9.1.3 Транспортирование должно производиться в транспортной таре завода изготовителя или другой таре обеспечивающей сохранность манометра во время его транспортирования.

9.1.4 Во время погрузочно-разгрузочных работ и транспортирования манометров грузопоршневых упакованных в транспортную тару, они не должны подвергаться ударам и воздействию атмосферных осадков. Способ укладки транспортной тары, должен исключать возможность перемещения манометра грузопоршневого.

9.1.5 Ящики (коробки) с манометрами грузопоршневыми должны транспортироваться и храниться в соответствии с обозначенными манипуляционными знаками.



9.2 Хранение манометра грузопоршневого в лабораторных условиях

9.2.1 При хранении манометра грузопоршневого в лабораторных условиях необходимо протереть его чистой ветошью и накрыть полиэтиленовым колпаком.

9.2.2 При длительном хранении в лаборатории необходимо один раз в 6 месяцев проводить переконсервацию (слить масло, залить чистое, прокачать, смазать силовой винт, шарниры и штоки).

9.3 Хранение манометра грузопоршневого в складском помещении.

9.3.1 Перед постановкой манометра грузопоршневого на хранение необходимо провести техническое обслуживание согласно пунктам 8.4-8.10 и 8.18.

9.3.2 Протереть манометр грузопоршневой чистой ветошью и упаковать в заводскую упаковку (или аналогичную ей).

9.3.3 Манометр грузопоршневой должен храниться в сухом, отапливаемом помещении при температуре не ниже +5 °С и относительной влажности воздуха не более 80%.

9.3.4 Один раз в 6 месяцев проводить переконсервацию (распаковать, залить чистое масло, прокачать, слить масло, смазать силовой винт, шарниры и штоки, упаковать).

10. Возможные неисправности и способы их устранения

Таблица 2.

Неисправность	Причина неисправности	Метод устранения
Давление не создается ручным насосом	Повреждено или неправильно установлено уплотнительное кольцо под ИПС или другим СИ	Заменить или переустановить уплотнительное кольцо
	Повреждена торцевая поверхность штуцера ИПС или другого СИ	Устранить повреждение или заменить неисправное СИ
	Повреждено уплотнение ручного насоса	Заменить уплотнение
	Неисправен обратный клапан ручного насоса	Обратиться к специалисту
	Неисправен обратный клапан основного блока	Обратиться к специалисту
	В насос попал воздух	Выполните пункт 6.8
Подтекание из-под штока ручного насоса	Повреждено уплотнение ручного насоса	Заменить уплотнение
Подтекание из-под основного штока	Повреждено уплотнение основного штока	Заменить уплотнение

11. Методы поверки

11.1 Поверка манометров грузопоршневых МП всех модификаций производится в соответствии с методикой поверки МП АП-01-2016 «Манометры грузопоршневые МП и МГП. Методика поверки».

11.2 Описание расчёта массы грузов и поршня с грузоприёмным устройством приведено в приложении Б данного руководства по эксплуатации.

11.3 Манометры грузопоршневые МП подлежат государственной поверке. Периодичность поверки — 1 раз в 2 года.

12. Гарантийные обязательства

12.1 Предприятие-изготовитель гарантирует соответствие манометра грузопоршневого требованиям ТУ 4212-007-91357274-2016 при соблюдении условий транспортирования, хранения и эксплуатации.

12.2 Гарантийный срок эксплуатации — 18 месяцев со дня отгрузки манометра грузопоршневого потребителю.

12.3 Средний срок службы — не менее 8 лет.

12.4 Гарантия не распространяется на все виды уплотнений и дефекты, возникшие по причине интенсивной эксплуатации.

13. Сведения о рекламациях

При возникновении неисправности манометра грузопоршневого МП потребитель должен составить акт о необходимости ремонта и отправки его изготовителю по адресу: 454047, г. Челябинск, ул. 2-я Павелецкая, 36, корпус 1, 000 «Альфаскаль», тел.: +7 351 725-74-50, эл. почта: q@alfapascal.ru.

14. Свидетельство о приемке

Манометр грузопоршневой, модели МП — _____, класса точности _____, исполнение обычное/специальное, заводской номер _____ соответствует ТУ 4212-007-91357274-2016 и признан годным для эксплуатации.

м.п.	Дата выпуска	____/____/20____
	Ответственный	_____ (_____)

15. Свидетельство об упаковке

Манометр грузопоршневой, модели МП — _____, класса точности _____, исполнение обычное/специальное, заводской номер _____ упакован в соответствии с ТУ 4212-007-91357274-2016.

м.п.	Дата упаковки	____/____/20____
	Ответственный	_____ (_____)

16. Примечание

Предприятие-изготовитель оставляет за собой право вносить изменения в конструкцию прибора, не влияющие на основные характеристики, без дополнительного уведомления.

Дополнительную информацию по прибору ищите на сайте www.alfapascal.ru/products/mp

Приложение А (справочное)

А.1 Использование дополнительных грузов

При невозможности измерения давления только с помощью грузов, входящих в комплект манометра грузопоршневого, разрешается использование дополнительных грузов, погрешность массы которых не превышает 20% от класса точности манометра грузопоршневого.

В общем случае расчёт проводится по формуле:

$$P = \frac{m \cdot g_m}{A \cdot \left(1 + \frac{\rho_B}{\rho_M}\right) \cdot (1 + P_{cp} \cdot \beta)} \quad (1)$$

где, m — масса дополнительных грузов, кг;

g_m — местное ускорение свободного падения, м/с^2 ;

ρ_B — плотность воздуха, кг/м^3 ;

ρ_M — плотность материала дополнительных грузов, кг/м^3 ;

P_{cp} — давление, равное 50 % верхнего предела измерений манометра, Па;

β — коэффициент деформации ИПС, Па^{-1} ;

A — эффективная площадь ИПС, м^2 .

Рекомендуется использовать в качестве дополнительных грузов гири по ГОСТ 7328-2001 с учетом их погрешностей. В этом случае для типовых моделей грузопоршневых манометров можно применить следующую упрощенную формулу:

$$P = \frac{m \cdot g_M}{A} K \quad (2)$$

где, m — масса дополнительных грузов, г;

g_M — местное ускорение свободного падения, м/с^2 ;

A — эффективная площадь ИПС, см^2 ;

K — коэффициент, взятый из таблицы 1.

Подставляя в формулу (2) коэффициент для конкретной типовой модели манометра грузопоршневого и необходимой единицы измерения давления, рассчитывается поправка и суммируется со значением, указанным на установленных грузах из комплекта поставки манометра грузопоршневого.

Таблица 1. Коэффициент К в зависимости от модели и единицы измерения.

Единица измерения	МП-6...МП-16, МП-25...МП-100	МП-250	МП-400	МП-600
МПа	$9,99850 \times 10^{-6}$	$9,99840 \times 10^{-6}$	$9,99834 \times 10^{-6}$	$9,99826 \times 10^{-6}$
бар	$9,99850 \times 10^{-5}$	$9,99840 \times 10^{-5}$	$9,99834 \times 10^{-5}$	$9,99826 \times 10^{-5}$
кгс/см ²	$10,19563 \times 10^{-5}$	$10,19553 \times 10^{-5}$	$10,19547 \times 10^{-5}$	$10,19540 \times 10^{-5}$

А.2 Введение поправок

Дополнительные погрешности измерения могут быть вызваны изменением условий окружающей среды.

А.2.1 Изменение температуры

Изменение температуры оказывает влияние на результаты измерений ввиду теплового расширения поршня и цилиндра ИПС при нагревании/охлаждение от окружающей среды. Благодаря использованию твердого сплава ВК при изготовлении поршня и цилиндра ИПС, температурный коэффициент расширения которого примерно в 3 раза меньше, чем у стали, данное влияние значительно снижается. Для манометра грузопоршневого класса точности 0,005 отсутствует необходимость внесения поправки в результаты измерений в диапазоне $20 \pm 0,5$ °С, для класса точности 0,01 — 20 ± 1 °С, класса точности 0,02 — 20 ± 2 °С, класса точности 0,05 — 20 ± 5 °С. Данные диапазоны являются рекомендуемыми.

Если температура окружающей среды находится вне рекомендуемых диапазонов, то для определения значения измеряемого давления необходимо вносить поправку к величине номинального значения давления, указанного на грузах, рассчитываемую по формуле:

$$\Delta P = 9 \cdot 10^{-6} \cdot (20 - t) \cdot P \quad (3)$$

где, ΔP — величина поправки;
 $9 \cdot 10^{-6}$ — температурный коэффициент расширения пары поршень-цилиндр ИПС, °С⁻¹;
 t — температура окружающей среды, °С;
 P — номинальное значение давления, создаваемое грузами.

А.2.2 Изменение барометрического (атмосферного) давления, изменение влажности.

При изменении барометрического давления и изменении относительной влажности происходит изменение плотности окружающего

воздуха и, как следствие, выталкивающей силы, действующей на грузы.

Однако ввиду незначительности значений этих погрешностей, на практике ими пренебрегают.

А.2.3 Дополнительная погрешность, вызванная разностью между уровнями нижнего среза поршня ИПС и штуцером поверяемого прибора.

Погрешность обусловлена наличием столба рабочей жидкости между уровнями нижнего среза поршня ИПС и штуцером поверяемого прибора и оказывающего гидростатическое давление.

При различии уровней необходимо вносить поправку, рассчитываемую в общем случае по формуле:

$$\Delta P = \rho \cdot g_m \cdot H \quad (4)$$

где, ΔP — величина поправки, Па;

ρ — плотность рабочей жидкости, кг/м³;

g_m — местное ускорение свободного падения, м/с²;

H — разница уровней, м.

Дополнительную поправку необходимо вычитать из давления, создаваемого грузами, в случае если штуцер поверяемого прибора расположен выше среза поршня ИПС, и наоборот.

А.2.4 Поправка на ускорение свободного падения

Если масса грузов, приведённых к номинальному значению давления, подогнана под ускорение свободного падения (g_n), указанное в свидетельстве о поверке, отличается от местного ускорения (g_m), то давление создаваемое грузами определяется по формуле:

$$P = P_{ном.} \cdot \frac{g_m}{g_n} \quad (5)$$

Приложение Б (справочное)

Формулы расчёта массы грузов для манометра грузопоршневого МП

Нижний предел измерения манометров грузопоршневых МП-25...МП-160, МП-200...МП-500 и МП-600 создается при совместном использовании поршня ИПС с тарелкой переходной. На тарелке переходной указывается давление, создаваемое поршнем ИПС совместно с тарелкой переходной, поэтому рассчитывать массу и взвешивать их необходимо вместе.

Массу колокола, используемого на манометрах грузопоршневых МП-25...МП-160, МП-200...МП-500 и МП-600, также необходимо рассчитывать и взвешивать совместно с поршнем ИПС. На колоколе указывается давление, создаваемое колоколом совместно с поршнем ИПС.

Масса грузов манометров грузопоршневых МП-6...МП-16, МП-25...МП-100 рассчитывается по следующей формуле (коэффициент деформации не учитывается, так как его влияние незначительно):

$$m = \frac{A \cdot P}{g_m} \cdot \left(1 + \frac{\rho_{\text{в}}}{\rho_m}\right) \quad (1)$$

где, m — масса груза, кг;

A — эффективная площадь, м^2 ;

P — давление создаваемое грузом, Па;

g_m — местное ускорение свободного падения, $\text{м}/\text{с}^2$;

$\rho_{\text{в}}$ — плотность воздуха, $\text{кг}/\text{м}^3$;

ρ_m — плотность материала гири весов, $\text{кг}/\text{м}^3$, на которых будет производиться определение массы данного груза.

Значение выражения $\left(1 + \frac{\rho_{\text{в}}}{\rho_m}\right)$ для расчета масс всех грузов принимается равным 1,00015 ($\rho_{\text{в}}=1,2 \text{ кг}/\text{м}^3$, $\rho_m=8000 \text{ кг}/\text{м}^3$). (Это при условии, если определение массы данного груза производится на весах, калибруемых гирей (встроенной гирей) с условной плотностью равной $8000 \text{ кг}/\text{м}^3$).

Тогда формула (1) для расчета в различных единицах измерения давления будет иметь следующий вид:

для МПа:

$$m = \frac{A \cdot P}{g_m} \cdot 100,015 \quad (2)$$

где, m — масса груза, кг;

A — эффективная площадь, см²;
 P — давление создаваемое грузом, МПа;
 g_m — местное ускорение свободного падения, м/с².

для бар:

$$m = \frac{A \cdot P}{g_m} \cdot 10,0015 \quad (3)$$

где, m — масса груза, кг;
 A — эффективная площадь, см²;
 P — давление создаваемое грузом, бар;
 g_m — местное ускорение свободного падения, м/с².

для кгс/см²:

$$m = \frac{A \cdot P}{g_m} \cdot 1,00015 \cdot 9,80665 \quad (4)$$

где, m — масса груза, кг;
 A — эффективная площадь, см²;
 P — давление создаваемое грузом, кгс/см²;
 g_m — местное ускорение свободного падения, м/с²;
 9,80665 — значение нормального ускорения свободного падения.

Для грузопоршневых манометров МП-100...МП-160, МП-200...МП-500 и МП-600 при расчете масс грузов необходимо учитывать коэффициент деформации поршневой пары. Поршневая пара изготовлена из твердого сплава ВК. Общая формула для расчета масс грузов будет иметь следующий вид:

$$m = \frac{A \cdot P}{g_m} \cdot \left(1 + \frac{\rho_B}{\rho_M}\right) \cdot (1 + \beta \cdot P_{cp}) \quad (5)$$

где, m — масса груза, кг;
 A — эффективная площадь, м²;
 P — давление создаваемое грузом, Па;
 g_m — местное ускорение свободного падения, м/с²;
 ρ_B — плотность воздуха, кг/м³;
 ρ_M — плотность материала грузов, кг/м³;
 β — коэффициент деформации, Па⁻¹ (см. таблицу 1);
 P_{cp} — давление, равное 50% верхнего предела измерений манометра грузопоршневого, Па.

Таблица 1 — Значение коэффициента деформации β для различных моделей МП

	МП-100...МП-160	МП-200...МП-500	МП-600
β	$10,855 \cdot 10^{-13}$	$8,154 \cdot 10^{-13}$	$7,865 \cdot 10^{-13}$

Тогда формула (5) для расчета в различных единицах измерения давления будет иметь следующий вид:

для МПа:

$$m = \frac{A \cdot P}{g_m} \cdot 100,015 \cdot 1,0000087 \text{ — для грузов МП-160}$$

$$m = \frac{A \cdot P}{g_m} \cdot 100,015 \cdot 1,0000102 \text{ — для грузов МП-250}$$

$$m = \frac{A \cdot P}{g_m} \cdot 100,015 \cdot 1,0000163 \text{ — для грузов МП-400}$$

$$m = \frac{A \cdot P}{g_m} \cdot 100,015 \cdot 1,0000236 \text{ — для грузов МП-600}$$

где, m — масса груза, кг;

A — эффективная площадь, см²;

P — давление создаваемое грузом, МПа;

g_m — местное ускорение свободного падения, м/с².

для бар:

$$m = \frac{A \cdot P}{g_m} \cdot 10,0015 \cdot 1,0000087 \text{ — для грузов МП-160}$$

$$m = \frac{A \cdot P}{g_m} \cdot 10,0015 \cdot 1,0000102 \text{ — для грузов МП-250}$$

$$m = \frac{A \cdot P}{g_m} \cdot 10,0015 \cdot 1,0000163 \text{ — для грузов МП-400}$$

$$m = \frac{A \cdot P}{g_m} \cdot 10,0015 \cdot 1,0000236 \text{ — для грузов МП-600}$$

где, m — масса груза, кг;

A — эффективная площадь, см²;
 P — давление создаваемое грузом, бар;
 g_m — местное ускорение свободного падения, м/с².

для кгс/см²:

$$m = \frac{A \cdot P}{g_m} \cdot 1,00015 \cdot 1,0000085 \cdot 9,80665 \text{ — для грузов МП-160}$$

$$m = \frac{A \cdot P}{g_m} \cdot 1,00015 \cdot 1,0000100 \cdot 9,80665 \text{ — для грузов МП-250}$$

$$m = \frac{A \cdot P}{g_m} \cdot 1,00015 \cdot 1,0000160 \cdot 9,80665 \text{ — для грузов МП-400}$$

$$m = \frac{A \cdot P}{g_m} \cdot 1,00015 \cdot 1,0000231 \cdot 9,80665 \text{ — для грузов МП-600}$$

где, m — масса груза, кг;
 A — эффективная площадь, см²;
 P — давление создаваемое грузом, кгс/см²;
 g_m — местное ускорение свободного падения, м/с²;
9,80665 — значение нормального ускорения свободного падения.

В случае использования для МП-6...МП-16 дополнительного набора грузов в других единицах измерения необходимо использовать дополнительно переходной груз (если это возможно), который должен использоваться совместно с дополнительным набором грузов во всем диапазоне измерений. При этом нижний предел измерения с использованием дополнительного набора будет соответствовать давлению, создаваемому поршнем ИПС совместно с переходным грузом.

Определение погрешности массы для нижнего предела измерения манометра грузопоршневого необходимо производить по отношению к суммарной массе поршня ИПС и переходного груза, а не отдельно для переходного груза.

В случае использования дополнительного набора грузов для МП-25...МП-160, МП-200...МП-500 и МП-600 в переходном грузе нет необходимости, так как дополнительная масса учитывается в тарелке переходной и колоколе. Массы грузов, тарелки переходной совместно с поршнем и колокола совместно с поршнем ИПС рассчитываются аналогично, по формулам, приведенным выше. При этом давление, создаваемое тарелкой переходной совместно с подвижной частью ИПС, указывается на тарелке переходной, а создаваемое колоколом совместно с подвижной частью ИПС — на колоколе.

Приложение В

Наименование операции	Погрешность образцового средства измерения, не более
Определение отклонения от перпендикулярности опорной плоскости грузоприемного устройства к оси поршня	1'
Определение продолжительности свободного вращения поршня	± 10 с
Определение скорости опускания поршня	± 2 с, 0,01 мм
Определение эффективной площади ИПС	В соответствии с поверочной схемой ГОСТ Р 8.802-2012
Определение порога реагирования	Гири класса F1 или F2 по ГОСТ 7328-2001
Определение действительных значений масс грузов	$\pm 5\%$ от погрешности манометра грузопоршневого
Определение окружающей температуры	$\pm 0,1^{\circ}\text{C}$

Приложение Г

Пример заполнения оборотной стороны свидетельства манометра грузопоршневого МП-600 кл. т. 0,02, кгс/см².

1. Приведенная площадь ИПС при 21,0 °С: 0,0500154 .

2. Скорость опускания поршня при 21,0 °С: 0,05 мм/мин.

3. Продолжительность свободного вращения поршня при 21,0 °С: больше 10 мин.

4. Фактическая масса подвижной части (ПЧ) ИПС / воспроизводимое давление: 0,0999025 кг / 1,9987 кгс/см².

5. Расчетная масса переходной тарелки совместно с ПЧ / допускаемое отклонение от расчетной массы / воспроизводимое давление: 0,1499521 кг / ±0,000006 кг / 3 кгс/см².

6. Расчетная масса колокола совместно с ПЧ / допускаемое отклонение от расчетной массы / воспроизводимое давление: 0,999681 кг / ±0,000040 кг / 20 кгс/см².

Таблица 1

№	Давление воспроизводимое грузом, кгс/см ²	Расчетная масса грузов, кг	Допускаемые отклонения от расчетной массы, кг	Кол-во грузов
1	1	0,0499840	±0,000002	1
2	2	0,0999681	±0,000004	2
3	5	0,2499202	±0,000010	1
4	10	0,499840	±0,000020	4
5	50	2,499202	±0,000100	11

Местное ускорение свободного падения: 9,8145 м/с².

Коэффициент деформации поршневой пары: $7,865 \cdot 10^{-13} \text{ Па}^{-1}$.

Далее по тексту стандартного свидетельства.

В случае поверки манометра грузопоршневого с дополнительным набором грузов в других единицах измерения необходимо продублировать пункты 4 и 5, а также таблицу 1 с другой тарелкой переходной, колоколом и вторым набором грузов.