

Сведения об изделии

Многофункциональный акустический калибратор – тип 4226

ОБЛАСТИ ПРИМЕНЕНИЯ:

- Калибровка и детальная проверка микрофонных систем типоразмера 1/2 и 1/4 дюйма и акустических приборов, таких как измерители уровня звукового давления, дозиметры и т.п. в соответствии с требованиями стандарта to IEC 651 и ANSI S 1.4-1983;
- Проверка работы блоков фильтрации и других частотно-зависимых приборов.

ХАРАКТЕРИСТИКИ:

- Соответствие требованиям стандарта IEC 942 1988 и ANSIS1.40–1984;
- Широкий частотный диапазон: изменение частоты в диапазоне от 31,5 Гц до 16 кГц с шагом, равным октаве, и наличие отдельной частоты на частоте 12,5 кГц;
- Уровни калибровки 94, 104 и 114 дБ;
- Имитация условий свободного звукового поля для большинства микрофонов компании Brüel & Kjaer типоразмера 1/2 дюйма;
- Инверсная функция A-взвешивания;
- Создание повторяющихся импульсов для проверки функции взвешивания по времени и функции измерения коэффициента амплитуды.

Многофункциональный акустический калибратор, тип 4226 позволяет проверить работоспособность микрофонов, измерителей звукового давления и других подобных приборов. Калибратор 4226 генерирует точный и стабильный сигнал с различной частотой, лежащей в диапазоне от 31,5 Гц до 16 кГц с шагом перестройки, равным октаве, плюс один сигнал на частоте 12,5 кГц. Проверочный сигнал может подаваться на микрофоны типоразмером 1/2 и 1/4 дюйма либо при помощи специальной насадки, которая входит в комплект поставки, либо непосредственно с электрического выхода. Для упрощения работы, калибратор 4226 позволяет имитировать постоянные условия свободного звукового поля и может применять достаточно точную коррекцию при помощи инверсной функции A-взвешивания.

В результате работа заключается в проверке отображаемого и номинального значений, которые должны лежать в пределах допусков. Если необходимо обеспечить качание частоты, к прибору 4226 может быть подключен внешний генератор.

Введение

Высокая надежность электронных измерительных приборов, таких как измерители звукового давления, позволяет выполнять точные измерения после простой проверки при помощи одночастотного калибратора. В большинстве случаев такая проверка выполняется после каждого измерения, что позволяет подтвердить достоверность результатов измерения. Чтобы убедиться, что калибруемый прибор работает нормально, необходимо периодически выполнять более детальную проверку. Такая проверка и калибровка микрофонов, измерителей уровня звукового давления и других акустических приборов может быть выполнена при помощи многофункционального акустического калибратора, тип 4226. Калибратор прост в обращении и

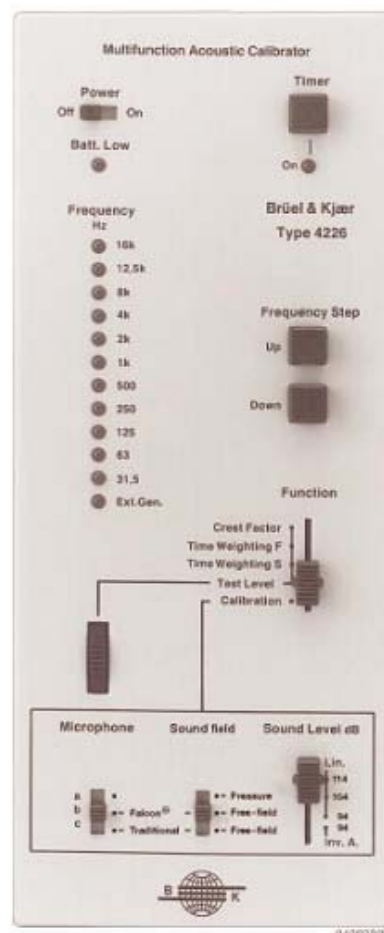
позволяет выполнить детальную проверку в тех случаях, когда требуется обеспечить достоверность измерения.

Принцип работы калибратора

На рисунке 2 представлена структурная схема калибратора 4226. Высокостабильный синусоидальный сигнал создается при помощи кварцевого синусоидального генератора с обратной связью. Данный сигнал проходит через усилитель с переменным усилением и поступает на преобразователи, расположенные в акустической насадке калибратора 4226. Эталонный микрофон располагается симметрично калибруемому микрофону, на который устанавливается насадка. Оба микрофона в насадке подвергаются действию одинакового уровня звукового давления. Сигнал эталонного микрофона поступает на схему компрессии, на выходе которой формируется сигнал управления усилителем с переменным усилением.

Такой метод создания сигнала имеет много преимуществ: он позволяет создать в широком частотном диапазоне очень точное и стабильное значение уровня звукового давления. Значение уровня звукового давления явно зависит от параметров самого эталонного микрофона, который обладает высокой стабильностью по времени и температуре. Уровень звукового давления практически не зависит от изменений атмосферного давления. Когда уровень звукового давления в насадке достигает требуемого значения, калибратор выдает соответствующий сигнал.

Чувствительность, измеренная от микрофона любого типа, в условиях свободного звукового поля или давления, всегда является чувствительностью к давлению звука. Однако наибольший интерес представляет чувствительность, полученная измерителем звукового давления в условиях свободного звукового



поля. Так как разница между чувствительностью к звуковому давлению и чувствительностью в свободном поле для микрофонов компании Brüel & Kjaer известна, можно выполнить коррекцию уровня звукового давления в насадке, представив его как функцию от частоты, что позволяет получить равномерную чувствительность микрофона в идеальных условиях свободного поля. Откорректированное значение звукового давления применяется калибратором автоматически при определении типа калиб-

руемого микрофона компании Brüel & Kjær.

Конструкция калибратора позволяет также подключить внешний генератор, например, для качания частоты, или использовать электрический сигнал калибровки, например, для проверки фильтров.

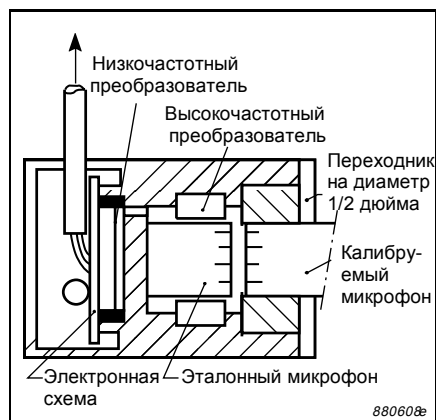


Рис. 1. Упрощенное поперечное сечение акустической насадки.

Калибровка чувствительности

Для калибровки может быть применен уровень звукового давления, равный 94 ±0,2 дБ относительно давления 20 мкПа на частоте 1 кГц. Могут быть применены другие уровни калибровки и другие значения частоты, хотя это и приводит к незначительному уменьшению чувствительности. См. технические параметры.

Проверка частотной характеристики

Калибратор 4226 обеспечивает высокую стабильность сигнала в диапазоне частот от 31,5 Гц до 16 кГц с шагом перестройки, равным октаве, а также на дополнительной частоте, равной 12,5 кГц. Сигнал на частоте 12,5 кГц используется для проверки измерителей уровня звукового давления типа 1 на наивысшей частоте. Данное значение частоты выбрано в соответствии с рекомендациями стандарта ISO 266.

Проверка А-взвешивающих фильтров

К акустической насадке калибратора 4226 может быть приложено «инверсное А-взвешенное акустическое давление, величиной 94 дБ» (“94 dB inverse A-weighted” SPL). Это означает, что создаваемое в акустической насадке звуковое давление, величина которого составляет 94 дБ, корректируется в соответствии с типом микрофона и типом звукового поля, затем выполняется функция инверсии и А-взвешивания. Выполняемая коррекция зависит от частоты, поэтому выполнить проверку измерительного прибора при помощи А-взвешивания, значит убедиться, что полученное значение 94 дБ находится в допустимых пределах.

Примечание: на частоте 31,5 Гц уровень звукового давления в акустической насадке достигает 134 дБ.

Проверка входных аттенуаторов

Прибор 4226 позволяет работать на всех частотах с тремя уровнями калибровки:

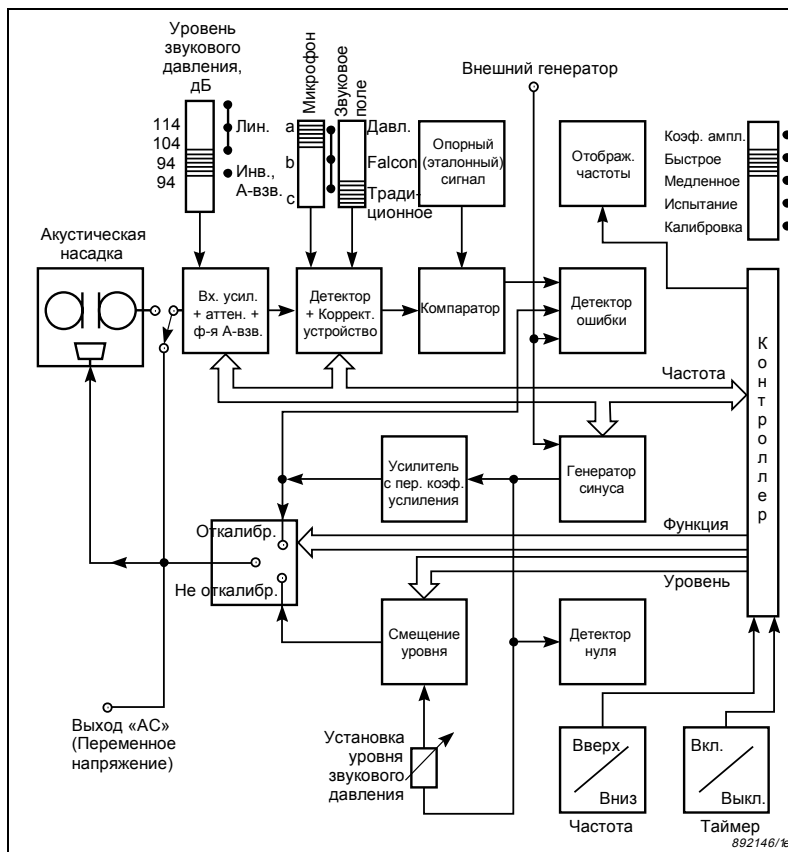


Рис. 2. Упрощенная структурная схема многофункционального акустического калибратора, тип 4226.

94, 104 и 114 дБ. Данные уровни необходимы, например, для проверки работоспособности входных аттенуаторов калибруемого прибора, таких как входной аттенуатор на 20 дБ, модель ZF0020, предназначенный для работы с измерителями звукового давления, а также для калибровки уровня записи.

Проверка схемы взвешивания по времени

Данная проверка осуществляется путем сравнения показаний калибруемого прибора при воздействии на него короткими импульсами, с показаниями, полученными путем воздействия непрерывного сигнала одинаковой амплитуды. Разница в показаниях зависит от работы функции взвешивания по времени. Предустановленное значение частоты равно 2 кГц (в соответствии со стандартом IEC 651), однако, независимо от частоты, каждый импульс содержит в себе целое количество периодов. Импульсы повторяются автоматически: длительность одного импульса составляет приблизительно 200 мс с периодом повторения 2 с, для режима F (быстрое) взвешивания по времени, для режима S (медленное) взвешивания по времени длительность одного импульса составляет приблизительно 500 мс с периодом повторения 8 с. Пауза между импульсами необходима для обеспечения достаточного времени затухания переходного процесса в детекторе калибруемого прибора.

Если время отклика цепи с замкнутой обратной связью не удовлетворяет требованиям данного испытания, для проверки цепи взвешивания по времени, ее

обратная связь размыкается, . В этом случае постоянная амплитуда импульсов, полученных в результате прохождения цепи аттенуатора 20 дБ, устанавливается потенциометром.

Проверка функции измерения коэффициента амплитуды

Сигнал, применяемый для проверки функции измерения коэффициента амплитуды калибруемого прибора, имеет постоянное среднее квадратическое значение, которое равно амплитуде испытательного сигнала калибратора с постоянной амплитудой. Проверка осуществляется путем сравнения показаний при воздействии двумя типами сигналов, которые должны быть равны в пределах допуска. Сигнал, прикладываемый к акустической насадке, имеет коэффициент амплитуды, равный 3.

Чтобы проверить работу функции измерения коэффициента амплитуды измерителя уровня звукового давления (для приборов типа 1 и 0 стандарты требуют возможность измерения коэффициента амплитуды до 10), сигнал с выходного разъема «АС» (Переменное напряжение), коэффициент которого равен 10, прикладывается непосредственно на входной каскад измерителя уровня звукового давления. Такая проверка измерителя звукового давления допустима, так как в этом случае измерение коэффициента амплитуды ограничивается детектором измерителя, а не микрофоном.

Калибровка шумового дозиметра

Калибровка шумовых дозиметров осуществляется при помощи одного из трех уровней калибровки, встроенных в тай-

мер прибора 4226. Таймер автоматически выключает стабилизацию уровня звукового давления через 30 с. Это позволяет создать точно заданную дозу шума, необходимую для калибровки измерителя. Частотная характеристика шумового дозиметра проверяется путем применения инверсного, А-взвешенного сигнала и изменения его частоты.



Рис. 3. Проверка и калибровка измерителя уровня звукового давления при помощи калибратора 4226.

Выход «АС» (Переменное напряжение)

Данный разъем предназначен для выдачи сигнала, сходного с сигналом, подаваемым обычно на акустический преобразователь. Следовательно, все испытания электрического оборудования, которые будут выполнены при помощи данного сигнала, сходны с акустическими испытаниями, описанными выше. Отличие заключается в том, что сигнал для проверки функции измерения коэффициента амплитуды имеет коэффициент амплитуды, равный 10. Электрические провероч-

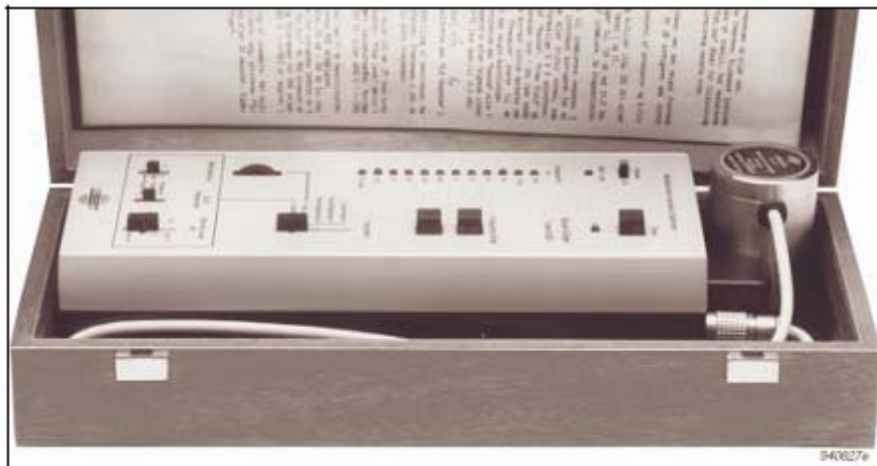


Рис. 4. Прибор 4226, поставляемый в футляре.

ные сигналы, например, подходят для проверки и калибровки регистрирующих устройств, фильтров и других приборов, связанных с акустическими измерениями.

Работа с внешним генератором

К данному разьему (см. рисунок 2) может быть подключен генератор, выходное напряжение которого лежит в диапазоне от 0,5 до 1,5 В. Калибратор 4226 выполняет регулировку уровня звукового давления в акустической насадке таким образом, чтобы сохранить его постоянным относительно инверсного отклика эталонного микрофона.

При работе с внешним генератором, результат инверсного А-взвешивания, коррекции для приведения к условиям свободного звукового поля, а также отклик эталонного микрофона не могут использоваться, так как эти параметры

зависят только от частоты, создаваемой внутренним генератором прибора 4226.

Общие сведения

Калибратор типа 4226 является прецизионным инструментом, предназначенным для работы в лабораторных условиях. Его размер и наличие источника питания от 4 щелочных батарей, позволяет использовать инструмент непосредственно на рабочем месте (например, совместно с измерителями уровня звукового давления или крупногабаритными установками в акустической камере). Это упрощает работу с прибором и делает его портативным устройством, предназначенным для проверки стандартных измерителей уровня звукового давления компании Brüel & Kjær, шумовых дозиметров, микрофонов и т.п., для чего не требуется наличие специальной документации или таблиц поправочных коэффициентов.

Технические параметры калибратора 4226

<p>Функции калибровки НОМИНАЛЬНЫЙ УРОВЕНЬ ЗВУКОВОГО ДАВЛЕНИЯ: 94, 104 и 114 дБ; ЭТАЛОННЫЙ УРОВЕНЬ ЗВУКОВОГО ДАВЛЕНИЯ: (В эталонных условиях окружающего пространства) 94 ± 0,2 дБ при 20 мкПа на частоте 1 кГц; ТОЧНОСТЬ ШАГА ПЕРЕСТРОЙКИ УРОВНЯ 10 И 20 ДБ: ±0,1 дБ для частоты ≤ 8 кГц; ±0,2 дБ для частоты > 8 кГц; НОМИНАЛЬНЫЕ ЧАСТОТЫ: Диапазон от 31,5 Гц до 16 кГц с шагом, равным октаве, и отдельная частота 12,5 кГц; ТОЧНОСТЬ УСТАНОВКИ ЧАСТОТЫ: ±1% в соответствии со стандартом ISO266, описывающим точность установки частот; СТАБИЛЬНОСТЬ ЧАСТОТЫ: Не хуже ±30 ppm; ЭТАЛОННЫЕ УСЛОВИЯ ОКРУЖАЮЩЕЙ СРЕДЫ: Температура окружающего воздуха: 20°C (68°F); Атмосферное давление: 1013 гПа; ВЛИЯНИЕ УСЛОВИЙ ОКРУЖАЮЩЕГО ПРОСТРАНСТВА: (при эталонном уровне звукового давления): Температура окружающего воздуха: +0,002 дБ/°C в диапазоне от минус 10 до +50°C (максимальная температурная погрешность ±5°C*); Атмосферное давление: +0,00055 дБ/гПа в диапазоне от 650 гПа до 1080 гПа (максимальная погрешность давления ±30 гПа*); * В соответствии с требованиями стандарта IEC 942, Класс 1.</p>	<p>Чувствительность к изменению магнитного поля: Эффектов не наблюдается (менее 0,01 дБ) при значении 100 А/м; ЧАСТОТНАЯ ХАРАКТЕРИСТИКА: Поле давления: Линейная (при уровне звукового давления 94, 104 и 114 дБ) и инверсная А-взвешенная (при уровне звукового давления 94 дБ на частоте 1 кГц); Эквивалентное акустическое поле 0°: Линейное (при уровне звукового давления 94, 104 и 114 дБ) и инверсное А-взвешенное (при уровне звукового давления 94 дБ на частоте 1 кГц); ТОЧНОСТЬ УСТАНОВКИ УРОВНЯ ЗВУКОВОГО ДАВЛЕНИЯ ПРИ ФИКСИРОВАННОМ ЗНАЧЕНИИ СЛЕДУЮЩЕГО ПАРАМЕТРА: ЧАСТОТА (линейная и инверсная А-взвешенная): Поле давления: (на частоте 1 кГц): от 31,5 до 125 Гц : ±0,15 дБ; от 250 до 500 Гц : ±0,10 дБ; от 2 до 4 кГц : ±0,15 дБ; 8 кГц : ±0,25 дБ; от 12,5 до 16 кГц : ±0,5 дБ; Эквивалентное акустическое поле 0°: (на частоте 1 кГц): от 31,5 до 125 Гц : ±0,2 дБ; от 250 до 500 Гц : ±0,10 дБ; 2 кГц : ±0,2 дБ; 4 кГц : ±0,3 дБ; 8 кГц : ±0,5 дБ; 12,5 кГц : ±1,0 дБ; 16 кГц : ±1,5 дБ; СУММАРНЫЕ ГАРМОНИЧЕСКИЕ ИСКАЖЕНИЯ: ≤2%.</p>	<p>Дополнительные функции ПРОВЕРКА РАБОТЫ ФУНКЦИИ ВЗВЕШИВАНИЯ ПО ВРЕМЕНИ: Частота: 2 кГц, предварительно установленное значение; Уровень испытательного сигнала: Обычно 94 дБ. Настройка приблизительно в диапазоне ± 12 дБ; Сигнал: Непрерывный эталонный и тональная посылка; Уровень сигнала между посылками: Эталонный уровень минус 20 дБ; Длительность посылки: 500 мс (режим S) и 200 мс (режим F); ПРОВЕРКА ИЗМЕРЕНИЯ КОЭФФИЦИЕНТА АМПЛИТУДЫ: Частота: 2 кГц, предварительно установленное значение; Уровень испытательного сигнала: Типовое значение Настройка приблизительно в диапазоне ± 12 дБ; Сигнал: Непрерывный эталонный и тональная посылка с частотой повторения 40 Гц. Коэффициент амплитуды является предустановленным для высоких частот и равен 3. Примечание: Все сигналы посылок содержат в себе целое число периодов синусоидального сигнала со смещением амплитуды от точки пересечения нуля.</p>
---	---	--

<p>КАЛИБРОВКА ДОЗИМЕТРОВ: Период калибровки: 30 с; Получаемая доза на частоте 1 кГц:</p> <table border="1"> <thead> <tr> <th>Уровень звукового давления, дБ</th> <th>Стандарт IEC</th> <th>Стандарт ANSI</th> </tr> </thead> <tbody> <tr> <td>94</td> <td>0,26% ±0,01%</td> <td>0,18% ±0,01%</td> </tr> <tr> <td>104</td> <td>2,62% ±0,20%</td> <td>0,73% ±0,03%</td> </tr> <tr> <td>114</td> <td>26,20% ±1,90%</td> <td>2,90% ±0,12%</td> </tr> </tbody> </table>	Уровень звукового давления, дБ	Стандарт IEC	Стандарт ANSI	94	0,26% ±0,01%	0,18% ±0,01%	104	2,62% ±0,20%	0,73% ±0,03%	114	26,20% ±1,90%	2,90% ±0,12%	<p>Контроль заряда батарей: При остатке заряда батарей менее 10% загорается светодиодный индикатор «Batt. Low» (Низкое напряжение батарей).</p> <p>ЭФФЕКТИВНЫЙ ОБЪЕМ АКУСТИЧЕСКОЙ НАСАДКИ: Приблизительно 400 см³ на частоте 31,5 Гц, значение уменьшается приблизительно до 30 см³ на частоте 1 кГц. Объем оценивается при помощи обратной связи.</p> <p>РАБОТА С РАЗЛИЧНЫМИ ТИПАМИ МИКРОФОНОВ КОМПАНИИ BRÜEL & KJÆR: Поле давления: Тип 4180 Эквивалентное акустическое поле 0°:</p> <table border="1"> <thead> <tr> <th>Значение параметра «Microphone» (Микрофон)</th> <th>Микрофоны обычного типа</th> <th>Микрофоны типа «Falcon Range®»</th> </tr> </thead> <tbody> <tr> <td>“a”</td> <td>4129, 4130, 4176</td> <td>4187, 4188</td> </tr> <tr> <td>“b”</td> <td>4155, 4165</td> <td>4189, 4190</td> </tr> <tr> <td>“c”</td> <td>4133, 4134, 4147, 4149</td> <td>4191, 4192, 4193</td> </tr> </tbody> </table> <p>Работа с микрофонами других типов описана в руководстве по эксплуатации.</p>	Значение параметра «Microphone» (Микрофон)	Микрофоны обычного типа	Микрофоны типа «Falcon Range®»	“a”	4129, 4130, 4176	4187, 4188	“b”	4155, 4165	4189, 4190	“c”	4133, 4134, 4147, 4149	4191, 4192, 4193	<p>Параметры окружающей среды Атмосферное давление: от 650 гПа до 1080 гПа.</p> <p>Массогабаритные характеристики (С учетом футляра из красного дерева): Длина: 265 мм (10,4 дюйма); Ширина: 125 мм (4,9 дюйма); Высота: 62 мм (2,4 дюйма); Масса: 1,5 кг (3,3 фунта).</p> <p>Примечание: Все значения даны при температуре 25°C (77°F), если не указано отдельно. Все параметры, значение которых не указано точно, определены для значения 2σ (т.е. обеспечивается коэффициент запаса, равный 2).</p>
Уровень звукового давления, дБ	Стандарт IEC	Стандарт ANSI																								
94	0,26% ±0,01%	0,18% ±0,01%																								
104	2,62% ±0,20%	0,73% ±0,03%																								
114	26,20% ±1,90%	2,90% ±0,12%																								
Значение параметра «Microphone» (Микрофон)	Микрофоны обычного типа	Микрофоны типа «Falcon Range®»																								
“a”	4129, 4130, 4176	4187, 4188																								
“b”	4155, 4165	4189, 4190																								
“c”	4133, 4134, 4147, 4149	4191, 4192, 4193																								
<p>ВЫХОД «АС» (ПЕРЕМЕННОЕ НАПРЯЖЕНИЕ): Выходное напряжение: 12,5 ±0,5 мВ при значении уровня 94 дБ, на частоте 1 кГц в режиме «давление». Напряжение изменяется в соответствии с выбранным уровнем, типом микрофона, типом звукового поля и выбранной функции. Сигнал для проверки функции взвешивания по времени и измерения коэффициента амплитуды соответствует указанным выше параметрам за исключением того, что его коэффициент амплитуды равен 10. Примечание: При подключении разъема к соединителю «AC OUT» (Выход переменного напряжения), акустический выход отключается. Выходное сопротивление: 600 Ом, защита от короткого замыкания; Частотная характеристика: ±0,2 дБ в диапазоне от 31,5 Гц до 16 кГц в режиме «давление»; ВХОД ДЛЯ ПОДКЛЮЧЕНИЯ ВНЕШНЕГО ГЕНЕРАТОРА: Входное напряжение: От 0,5 до 1,5 В; Входное сопротивление: 47 кОм; Частотная характеристика акустической насадки: от 31,5 Гц до < 8 кГц : ±0,15 дБ; от 8 кГц до < 12,5 кГц : ±0,25 дБ; от 12,5 кГц до 16 кГц : ±0,50 дБ; Примечание: Приведенные допуски относятся к инверсной чувствительности к звуковому давлению эталонного микрофона (см. руководство по эксплуатации). При работе с внешним генератором возможны только режимы «давление» и «линейный».</p> <p>Соответствие стандартам: Калибратор, тип 4226, соответствует требованиям следующих стандартов: IEC942 1988, Звуковые калибраторы, класс 1 (при эталонном уровне звукового давления) ANSI S1.40-1984, Технические параметры акустических калибраторов.</p> <p>Основные технические параметры ВРЕМЯ ВЫХОДА НА РЕЖИМ: Когда уровень звукового давления стабилизируется, на калибраторе загорается светодиодный индикатор, соответствующий выбранной частоте. Время стабилизации обычно составляет от 2 до 20 с.</p> <p>ГАЛЬВАНИЧЕСКИЕ ЭЛЕМЕНТЫ: Тип: Четыре щелочных батареи напряжением 1,5 В, тип IEC LR6. Продолжительность работы от батарей: Приблизительно 10 часов при температуре 20°C и установленными щелочными элементами.</p>	<p>СООТВЕТСТВИЕ СТАНДАРТАМ:</p> <table border="1"> <tr> <td></td> <td>Маркировка CE означает, что продукт соответствует следующим стандартам: EMC Directive.</td> </tr> <tr> <td>Безопасность</td> <td>Стандарты EN 61010-1 и IEC 1010-1: Требования по безопасности при работе с электрическим оборудованием, применяемы для измерений, управления и лабораторных испытаний.</td> </tr> <tr> <td>Электромагнитное излучение</td> <td>Стандарт EN 50081-1: Общий стандарт по электромагнитному излучению. Часть 1: Жилые, коммерческие помещения и помещения легкой промышленности. Стандарт EN 50081-2: Общий стандарт по электромагнитному излучению. Часть 2: Промышленная обстановка. CISPR 22: Параметры радиочастотных возмущений для информационно-технологического оборудования. Ограничения оборудования класса В. Нормы Федеральной комиссии связи (FCC), Часть 15: Соответствие ограничениям для цифровых приборов класса В.</td> </tr> <tr> <td>Электромагнитная совместимость</td> <td>Стандарт EN 50082-1: Общий стандарт по электромагнитному излучению. Часть 1: Жилые, коммерческие помещения и помещения легкой промышленности. Стандарт EN 50082-2: Общий стандарт по электромагнитному излучению. Часть 2: Промышленная обстановка. Примечание 1: Заданные уровни калибровки не отклоняются более, чем на 0,5 дБ при воздействии радиочастоты, определенной в стандарте in EN 50082-2 (напряженность поля 10 В/м).</td> </tr> <tr> <td>Температура</td> <td>Стандарты IEC68-2-1 и IEC68-2-2: Климатические испытания. Камера тепла и холода. Диапазон рабочих температур: от минус 10 до +55°C (от 14 до 55,00 °C) Температура хранения: от минус 25 до +70°C (от минус 13 до +70,00°F).</td> </tr> <tr> <td>Влажность</td> <td>Стандарт IEC68-2-3: Теплое, влажное помещение: относительная влажность 90% (без образования конденсата при температуре 30°C (86°F)).</td> </tr> <tr> <td>Механические параметры</td> <td>При выключенном приборе: IEC 68-2-6: Уровень вибрации: 0,3 мм, 20м/с², от 10 до 500 Гц; IEC 68-2-27: Сотрясение: 1000 м/с²; IEC 68-2-29: Соударение: 3000 соударений с ускорением 250 м/с².</td> </tr> <tr> <td>Класс защиты оболочки:</td> <td>Стандарт IEC 529 (1989): Класс защиты оболочки: IP 20.</td> </tr> </table>		Маркировка CE означает, что продукт соответствует следующим стандартам: EMC Directive.	Безопасность	Стандарты EN 61010-1 и IEC 1010-1: Требования по безопасности при работе с электрическим оборудованием, применяемы для измерений, управления и лабораторных испытаний.	Электромагнитное излучение	Стандарт EN 50081-1: Общий стандарт по электромагнитному излучению. Часть 1: Жилые, коммерческие помещения и помещения легкой промышленности. Стандарт EN 50081-2: Общий стандарт по электромагнитному излучению. Часть 2: Промышленная обстановка. CISPR 22: Параметры радиочастотных возмущений для информационно-технологического оборудования. Ограничения оборудования класса В. Нормы Федеральной комиссии связи (FCC), Часть 15: Соответствие ограничениям для цифровых приборов класса В.	Электромагнитная совместимость	Стандарт EN 50082-1: Общий стандарт по электромагнитному излучению. Часть 1: Жилые, коммерческие помещения и помещения легкой промышленности. Стандарт EN 50082-2: Общий стандарт по электромагнитному излучению. Часть 2: Промышленная обстановка. Примечание 1: Заданные уровни калибровки не отклоняются более, чем на 0,5 дБ при воздействии радиочастоты, определенной в стандарте in EN 50082-2 (напряженность поля 10 В/м).	Температура	Стандарты IEC68-2-1 и IEC68-2-2: Климатические испытания. Камера тепла и холода. Диапазон рабочих температур: от минус 10 до +55°C (от 14 до 55,00 °C) Температура хранения: от минус 25 до +70°C (от минус 13 до +70,00°F).	Влажность	Стандарт IEC68-2-3: Теплое, влажное помещение: относительная влажность 90% (без образования конденсата при температуре 30°C (86°F)).	Механические параметры	При выключенном приборе: IEC 68-2-6: Уровень вибрации: 0,3 мм, 20м/с ² , от 10 до 500 Гц; IEC 68-2-27: Сотрясение: 1000 м/с ² ; IEC 68-2-29: Соударение: 3000 соударений с ускорением 250 м/с ² .	Класс защиты оболочки:	Стандарт IEC 529 (1989): Класс защиты оболочки: IP 20.									
	Маркировка CE означает, что продукт соответствует следующим стандартам: EMC Directive.																									
Безопасность	Стандарты EN 61010-1 и IEC 1010-1: Требования по безопасности при работе с электрическим оборудованием, применяемы для измерений, управления и лабораторных испытаний.																									
Электромагнитное излучение	Стандарт EN 50081-1: Общий стандарт по электромагнитному излучению. Часть 1: Жилые, коммерческие помещения и помещения легкой промышленности. Стандарт EN 50081-2: Общий стандарт по электромагнитному излучению. Часть 2: Промышленная обстановка. CISPR 22: Параметры радиочастотных возмущений для информационно-технологического оборудования. Ограничения оборудования класса В. Нормы Федеральной комиссии связи (FCC), Часть 15: Соответствие ограничениям для цифровых приборов класса В.																									
Электромагнитная совместимость	Стандарт EN 50082-1: Общий стандарт по электромагнитному излучению. Часть 1: Жилые, коммерческие помещения и помещения легкой промышленности. Стандарт EN 50082-2: Общий стандарт по электромагнитному излучению. Часть 2: Промышленная обстановка. Примечание 1: Заданные уровни калибровки не отклоняются более, чем на 0,5 дБ при воздействии радиочастоты, определенной в стандарте in EN 50082-2 (напряженность поля 10 В/м).																									
Температура	Стандарты IEC68-2-1 и IEC68-2-2: Климатические испытания. Камера тепла и холода. Диапазон рабочих температур: от минус 10 до +55°C (от 14 до 55,00 °C) Температура хранения: от минус 25 до +70°C (от минус 13 до +70,00°F).																									
Влажность	Стандарт IEC68-2-3: Теплое, влажное помещение: относительная влажность 90% (без образования конденсата при температуре 30°C (86°F)).																									
Механические параметры	При выключенном приборе: IEC 68-2-6: Уровень вибрации: 0,3 мм, 20м/с ² , от 10 до 500 Гц; IEC 68-2-27: Сотрясение: 1000 м/с ² ; IEC 68-2-29: Соударение: 3000 соударений с ускорением 250 м/с ² .																									
Класс защиты оболочки:	Стандарт IEC 529 (1989): Класс защиты оболочки: IP 20.																									

Информация для заказа

<p>Тип 4226 Многофункциональный акустический калибратор</p> <p>Вместе с прибором поставляются: UA1231: Переходник на микрофон d 1/2 дюйма; DP 0781: Переходник на микрофон d 1/4 дюйма; 2xJP0213: Разъем типа «Mini Jack», 2,5 мм; 4xQB0013: Щелочные батареи (IECLR6).</p>	<p>Дополнительные принадлежности DP 0682: Переходник, тип 4003/4006 (16 мм); DP 0750: Переходник, тип 4004/4007 (12 мм); AO 0481: Кабель с разъемом «Mini-Jack» - байонетный разъем (1,2 м).</p>	
--	--	--

Компания Brüel & Kjær оставляет за собой право изменять технические характеристики без уведомления.

Brüel & Kjær

ГЛАВНЫЙ ОФИС КОМПАНИИ:

DK-2850 Nærum · Denmark · Телефон: +45 45 80 05 00 · Факс: +45 45 8014 05 · Адрес в сети Интернет: <http://www.bk.dk> · e-mail: info@bk.dk
Австралия (02) 9450-2066 · Австрия 00 43-1-865 74 00 · Бельгия 016/44 92 25 · Бразилия (011) 246-8166 · Канада (514) 695-8225 · Китай 10 68419 625/1068437426
Чешская республика 02-67 021100 · Финляндия (0)9-229 3021 · Франция (01)69 90 69 00 · Германия 06103/908-5 · Гонконг 2548 7486 · Венгрия (1) 215 83 05
Италия (02) 57 60 41 41 · Япония 03-3779-8671 · Республика Корея (02)3473-0605 · Нидерланды (0)30 6039994 · Норвегия 66 90 4410 · Польша (0-22)4093 92
Португалия (1)47114 53 · Сингапур (65) 275-8816 · Словацкая республика 07 378 9520 · Испания (91)36810 00 · Швеция (08)71127 30 · Швейцария 01/940 09 09
Тайвань (02)7139303 · Великобритания и Ирландия (0181)954-2366 · США 1 8003322040
Местные представительства компании и сервисные центры расположены по всему миру.

BR0772 – 16

97/07