



AS – 062/T1

Beschleunigungs-Sensor mit Konstant-Stromversorgung mit integrierter Temperaturmessung
Acceleration Sensor with constant current power with integrated temperature measurement
Accéléromètre à alimentation par courant constant avec capteur de température intégré

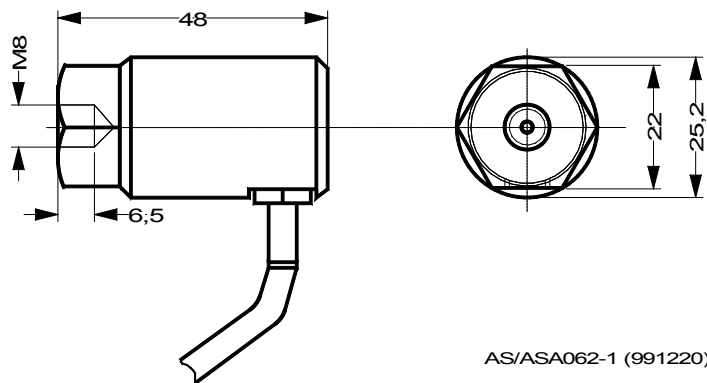


Abb. 1 Abmessungen

Fig. 1 Dimensions

Fig. 1 Dimensions

Mechanik	Mechanic	Mécanique
Masse ca. 130 g (ohne Leitung)	Weight approx. 130 g (without cable)	Masse env. 130 g (sans câble)
Gehäusematerial Edelstahl 1.4301	Housing material Stainless steel 1.4301	Matériau du boîtier Acier spécial 1.4301
Schutzart nach EN 60 529 IP 66 / IP 67	Protection class acc. to EN 60 529 IP 66 / IP 67	Protection selon la norme EN 60 529 IP 66 / IP 67
Anwendung Der Sensor AS-062/T1 wird vorzugsweise zur Messung der Schwingbeschleunigung an rotierenden Maschinen wie Turbinen, Pumpen, Verdichtern usw. eingesetzt. Gleichzeitig erfasst er die Temperatur an der Messstelle.	Application The AS-062/T1 is mainly used for measurement of vibration acceleration at rotating machines such as turbines, pumps, compressors, etc. At the same time the temperature at the mounting point is measured.	Utilisation L'accéléromètre AS-062/T1 est utilisé de préférence pour mesurer les vibrations des machines tournantes, telles que turbines, pompes, compresseurs, etc. Il transmet en outre la température du point de mesure.



Beiliegende Sicherheitshinweise für Installation, Inbetriebnahme und Entsorgung müssen berücksichtigt werden!



Attached safety instructions for installation, commissioning and disposal must be observed!



Les instructions de sécurité jointes concernant l'installation, la mise en route, et la dépose, doivent être strictement respectées!

Messprinzip

Die Beschleunigungs-Sensoren arbeiten nach dem piezoelektrischen Kompressionsprinzip. Im Sensor bilden eine Piezo-Keramikscheibe und eine interne Sensormasse ein Feder-Masse-Dämpfungssystem.

Werden in dieses System Schwingungen eingeleitet, übt die Masse eine Wechselkraft auf die Keramikscheibe aus. Infolge des Piezo-Effektes entstehen dadurch elektrische Ladungen, die proportional zur Beschleunigung sind.

Ein integrierter Verstärker wandelt das Ladungssignal in ein nutzbares Spannungssignal um.

Die integrierte Temperaturmessung erfolgt mittels eines PT-100 Elements.

Lieferumfang

- Sensor AS-062/T1
- Gewindestift M8 x 14
- Gewindestift M8 x 1/4" 28 UNF
- Dokumentation

Measuring Principle

The acceleration sensor operates according to the piezo-electric compression principle. A piezo-ceramic disc and an internal sensor mass form a spring-mass system in the sensor.

If this system is subjected to vibrations the mass produces an alternating force on the ceramic disc. As a result of the piezo effect this produces an electrical charge that is proportional to vibration acceleration.

An integrated amplifier converts this charge signal into a usable voltage signal.

The temperature measurement is integrated and uses a PT-100 element

Delivery extend

- Sensor AS-062/T1
- Threaded stud M8 x 14
- Threaded stud M8 x 1/4" 28 UNF
- Documentation

Principe de mesure

Les accéléromètres utilisent l'effet piézoélectrique produit par une compression. A l'intérieur de l'accéléromètre, un disque piézo-céramique et une masse interne forment un système masse-ressort.

Lorsque des vibrations agissent sur ce système, la masse exerce une force alternative sur le disque céramique. Suite à l'effet piézo-électrique, ceci provoque des charges électriques proportionnelles à l'accélération.

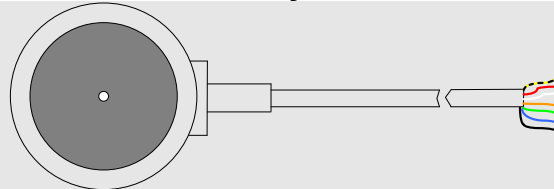
Un amplificateur intégré transforme la charge obtenue en un signal tension utilisable par un appareil de mesure

La mesure de température intégrée est faite par un élément PT-100.

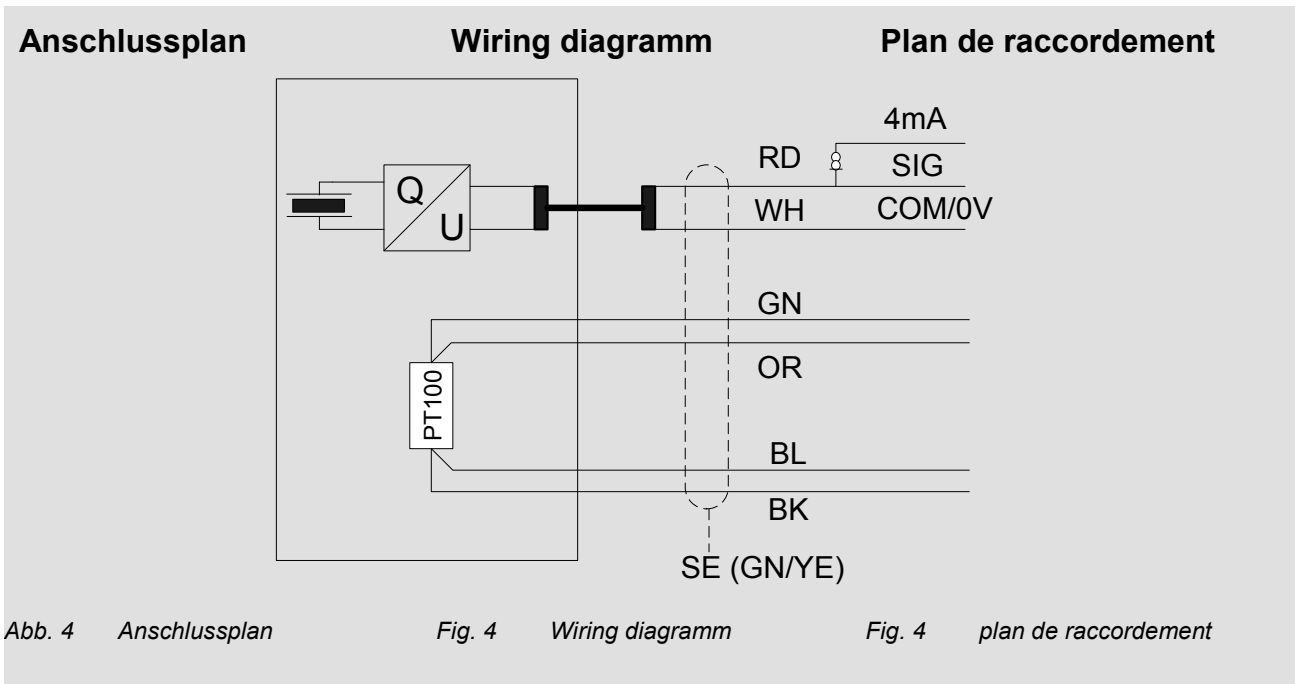
Étendue de la fourniture

- Capteur AS-062/T1
- Goujon fileté M8 x 14
- Goujon fileté M8 x 1/4" 28 UNF
- Documentation

Anschlussleitung	Connecting cable	Câble de raccordement
Länge (typisch) 5 m	Length (typical) 5 m	Longueur (typique) 5 m
Aufbau 6 adrig verseilt + Schirm	Construction 6-conductor stranded + shield	Structure 6 paires torsadées + blindage
Mantelisoliation ETFE	Outer material insulation ETFE	Isolement de la gaine ETFE
Farbe Außenmantel schwarz	Outer insulation colour black	Couleur de la gaine extérieure noir
Außendurchmesser 3,3 mm (± 0,15 mm)	Outside diameter 3,3 mm (± 0,15 mm)	Diamètre extérieur 3,3 mm (± 0,15 mm)
Adernanzahl 6	No. of conductors 6	Nombre de brins 6
Leiterquerschnitt 0,14 mm ²	Conductor cross-section area 0,14 mm ²	Section du conducteur 0,14 mm ²
Aderisolation ETFE	Conductor insulation ETFE	Isolement des brins ETFE

Aderbelegung**Conductor layout****Occupation des brins**

<i>Abb. 3 Anschluss</i>	<i>Fig. 3 Wiring</i>	<i>Fig. 3 raccordement</i>
Adernfarbe/ Conductor color / Couleur des brins	Signal / Signal / Signal	
gelb-schwarz / yellow-black / jaune-noir (GN/YE)	SE : Schirm / Shield / blindage	
rot / red / rouge (RD)	SIG : Sensor-Signal/ Signal de sortie	
weiß / white / blanche (WH)	COM/0V : Sensor Signal Masse / Sensor signal ground/ Masse signal	
orange /orange / orange (OR)	PT-100 +	
grün / green / vert (GN)	PT-100 + :für 4-Draht Anschluss/ for 4-wire connection/ pour raccordement 4-brins	
blau / blue / bleu (BL)	PT-100 -	
schwarz / black / noir (BK)	PT-100-	



Konstant-Stromversorgung I_B	Constant Power supply I_B	Alimentation constante I_B
4 mA (2 mA ... max. 10 mA), verpolungsfest	4 mA (2 mA ... max. 10 mA) polarised	4 mA (2 mA ... max. 10 mA) polarité fixe
Versorgungsspannung U_{max}	Voltage supply U_{max}	Tension d'alimentation U_{max}
+ 24 V (+ 18 V...+ 30 V) DC, verpolungsfest	+ 24 V (+ 18 V...+ 30 V) DC polarised	+ 24 V (+ 18 V...+ 30 V) DC polarité fixe

Montage Ankopplung Grundsätzlich gilt:	Mounting Coupling General rule:	Montage Couplage Principe appliqué :
Die Masse des Beschleunigungs-Sensors sollte wenigstens zehnmal kleiner sein als die schwingungstechnisch relevante Masse des Messobjektes, an die er montiert ist.	The weight of the acceleration sensor should always be lower at least by a factor ten than the weight of the object onto which it is mounted.	La masse de l'accéléromètre doit être au moins dix fois plus petite que la masse significative de l'objet à mesurer, à laquelle il est raccordé.
Der Beschleunigungs-Sensor ist eine Zusatzmasse, welche das Messobjekt belastet und dessen Schwingverhalten ändert.	The acceleration sensor is an additional parasitic mass which loads the object on which it is mounted and this changes the vibration behaviour if it is too large.	L'accéléromètre est une masse supplémentaire qui peut influencer l'objet à mesurer et modifier son comportement vibratoire.
Beschleunigungs-Sensor montieren	Mounting of acceleration sensor	Montage de l'accéléromètre
Der Beschleunigungs-Sensor benötigt eine kraftschlüssige, kontaktresonanzfreie und steife Befestigung am Messobjekt, insbesondere für Messungen bei hohen Frequenzen.	The acceleration sensor requires a friction-locked, contact resonance-free, rigid mounting to the object, particularly for measurements at high frequencies.	L'accéléromètre doit être monté de façon rigide et en contact direct avec l'objet mesuré, sans introduire de résonance, en particulier pour les mesures à haute fréquence.
<ul style="list-style-type: none"> • Der Sensor ist mit dem beigegeführten Gewindestift zu montieren. 	<ul style="list-style-type: none"> • The sensor is to be attached using the supplied threaded stud, either: 	<ul style="list-style-type: none"> • L'accéléromètre doit être monté à l'aide du goujon fileté faisant partie de la fourniture.
Wahlweise mit:	Selectable with:	Au choix avec :
<ul style="list-style-type: none"> • Gewindestift M8 x 14 oder • Gewindestift M8 / 1/4" 28 UNF 	<ul style="list-style-type: none"> • Threaded stud M8 x 14 or • Threaded stud M8 / 1/4" 28 UNF 	<ul style="list-style-type: none"> • goujon fileté M8 x 14 ou • goujon fileté M8 / 1/4" 28 UNF
Die Einbaulage ist beliebig	The sensor can be mounted in any position.	La position de montage est facultative.

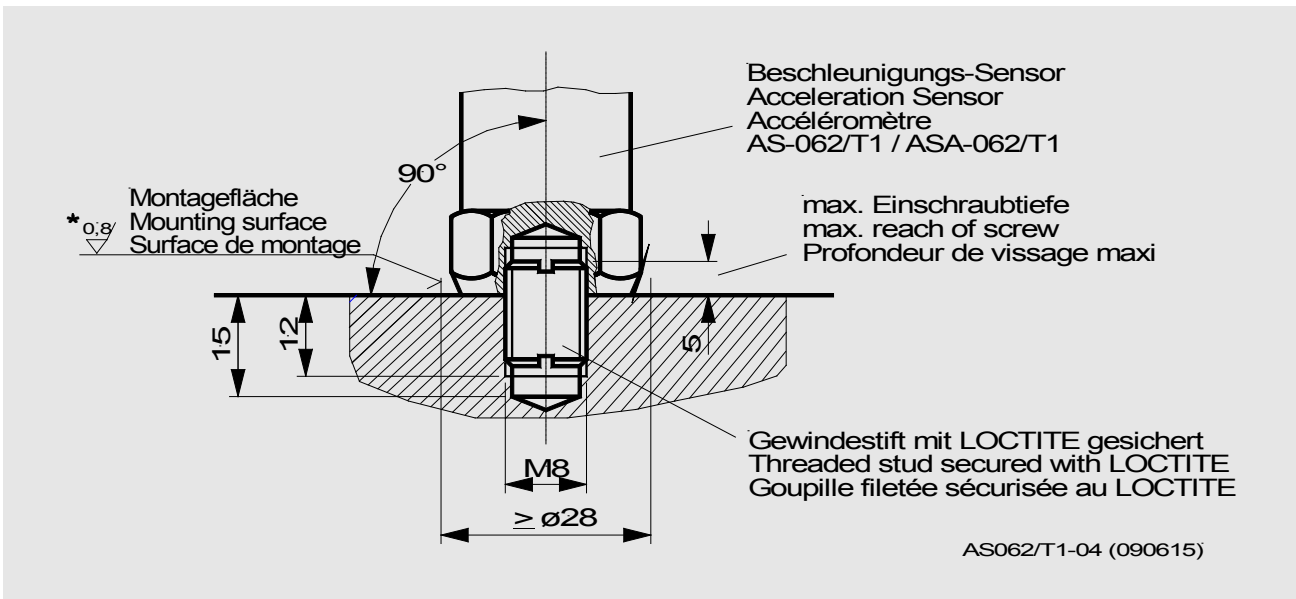


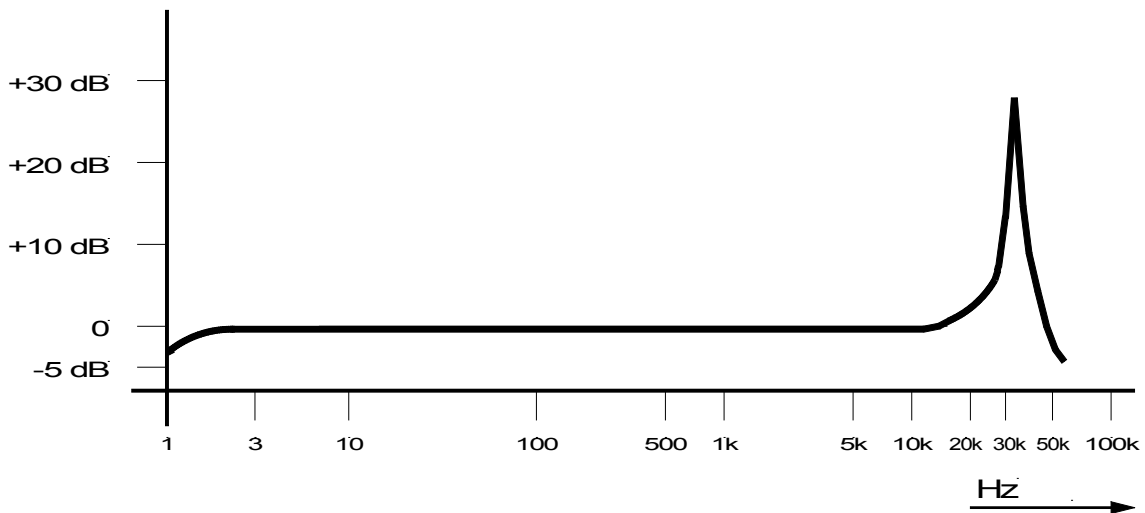
Abb. 4 Montage

Fig. 4 Mounting

Fig. 4 Montage

- | | | |
|---|---|--|
| <ul style="list-style-type: none"> • Die Montagefläche muss im Bereich des Sensors plan und bearbeitet sein. • Montagefläche mit Gewindebohrung M8 bzw. 1/4", 12 mm tief versehen. • Dünne Schicht Silikonfett auf die Montagefläche auftragen, um Kontaktresonanz zu verringern. • Gewindestift gemäß Abb. 4 in Montagefläche einschrauben und sichern (z.B. LOCTITE 243 mittelfest, LOCTITE 270 hochfest). • Max. Einschraubtiefe ≤ 5 mm für Beschleunigungs-Sensor einhalten. • Sensor auf Gewindestift aufschrauben
Max. Anzugsmoment entsprechend Gewindestift beachten. • Empfohlenes Anzugsmoment für beigefügten Gewindestift: 3,5 Nm. | <ul style="list-style-type: none"> • The mounting surface in the area of the sensor must be flat and machined. • Provide a size M8, resp. 1/4" threaded hole 12 mm deep in the surface of the machine. • Apply a thin film of silicone grease on the mounting surface to prevent contact resonance. • Screw the M8, resp. 1/4", stud into the mounting surface in accordance with Fig. 4 and secure it with adhesive, e.g. LOCTITE 243 medium strength, or LOCTITE 270 high strength • Maintain a max. length of the threaded stud ≤ 5 mm for acceleration sensors • Screw the sensor onto the threaded stud.
Observe max. tightening torque in accordance with stud. • Recommended maximum torque for the supplied threaded stud is 3,5 Nm. | <ul style="list-style-type: none"> • Dans le voisinage de l'accéléromètre, la surface de montage doit être plane et usinée. • Réaliser un taraudage M8 ou 1/4", 12 mm de profondeur, dans la surface de montage. • Appliquer une fine couche de graisse de silicone sur la surface de montage, afin de réduire les résonances par contact. • Visser le goujon fileté selon fig. 4 dans la surface de montage, puis le bloquer avec, par exemple, LOCTITE 243 à résistance moyenne, LOCTITE 270 à haute résistance. • Respecter la profondeur maxi. de vissage de ≤ 5 mm pour l'accéléromètre • Visser l'accéléromètre sur le goujon fileté.
Respecter le couple de serrage maxi. correspondant au goujon fileté. • Couple de serrage recommandé pour le goujon fileté faisant partie de la fourniture : 3,5 Nm. |
|---|---|--|

Technische Daten	Technical Data	Données Techniques
Elektrik	Electrical	Élém. élect.
Empfindlichkeit (80 Hz /23±3°C)	Sensitivity (at 80 Hz /23±3°C)	Sensibilité (à 80 Hz /23±3°C)
100 mV/g ± 5 % 10,2 mV/m/s ² ± 5 %	100 mV/g ± 5 % 10,2 mV/m/s ² ± 5 %	100 mV/g ± 5 % 10,2 mV/m/s ² ± 5 %
Genauigkeit der Empfindlichkeit	Accuracy of Sensitivity	Précision de Sensibilité
4 Hz ... 10 kHz : ± 5 % 1,5 Hz / 13 kHz : ±3 dB	4 Hz ... 10 kHz : ± 5 % 1,5 Hz / 13 kHz : ±3 dB	4 Hz ... 10 kHz : ± 5 % 1,5 Hz / 13k Hz : ±3 dB
-50°C ... +120°C: ± 5 %	-50°C ... +120°C : ± 5 %	-50°C ... +120°C: ± 5 %
Richtungsfaktor (80 Hz)	Transverse sensitivity (80 Hz)	Sensibilité transverse (80 Hz)
≤ 8 ... 10 %	≤ 8 ... 10 %	≤ 8 ... 10 %
Resonanzfrequenz	Resonance frequency	Fréquence propre
> 20 kHz	> 20 kHz	> 20 kHz

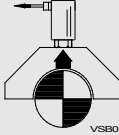
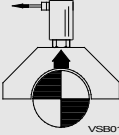
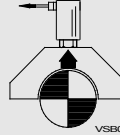


AS062-T1-2 (070511)

Abb. 2 Typischer Frequenzgang der Empfindlichkeit Fig. 2 Typical frequency response of sensitivity Fig. 2 Courbe en réponse type du facteur de transmission

Messbereich	Measuring range	Plage de mesure
± 80 g (U _{max} = +24 V...+30 V) :±7%	± 80 g (UB = +24 V...+30 V) :±7%	± 80 g (UB = +24 V...+30 V) :±7%
± 40 g (U _{max} = +20 V) :±7%	± 40 g (UB = +20 V) :±7%	± 40 g (UB = +20 V) :±7%
± 20 g (U _{max} = +18 V) :±7%	± 20 g (UB = +18 V) :±7%	± 20 g (UB = +18 V) :±7%



<p>Polarität</p> 	<p>Polarity</p> 	<p>Polarité</p> 
<p>Bei der eingezeichneten Bewegungsrichtung der Lagerschale entsteht ein positives Signal.</p>	<p>A movement of the bearing housing in the direction shown below produces a positive signal.</p>	<p>Lorsque le palier se déplace dans le sens indiqué sur le croquis ci-dessus, le signal de sortie est positif.</p>
<p>Dynamischer Innenwiderstand des Ausgangs</p> <p>≤ 300 Ω (Arbeitsfrequenzbereich) ca. 2 kΩ (Resonanzfrequenz) (Aussteuerung 1 V_{eff} I_B = 4 mA)</p>	<p>Dynamic internal resistance of output</p> <p>≤ 300 Ω (Operating frequency range) approx. 2 kΩ (Resonance frequency) (Level control 1 V_{eff} I_B = 4 mA)</p>	<p>Résistance interne dynamique de la sortie</p> <p>≤ 300 Ω (gamme des fréquences de travail) ca. 2 kΩ (fréquence de résonance) (modulation 1 V_{eff} I_B = 4 mA)</p>
<p>Ruhepotential (- 50 °C ... + 125 °C)</p> <p>+ 12,5 V ± 1,5 V</p>	<p>Open-circuit potential (- 50 °C ... + 125 °C)</p> <p>+ 12,5 V ± 1,5 V</p>	<p>Potentiel de repos (- 50 °C ... + 125 °C)</p> <p>+ 12,5 V ± 1,5 V</p>
<p>Dehnungsempfindlichkeit</p> <p>< 0,002 g/ (μm/m)</p>	<p>Strain sensitivity</p> <p>< 0,002 g/ (μm/m)</p>	<p>Sensibilité à la déformation</p> <p>< 0,002 g/ (μm/m)</p>
<p>Magnetfeldempfindlichkeit</p> <p>< 80 Hz: 0,001 g/mT < 1 kHz: 0,014 g/mT</p>	<p>Magnetic field sensitivity</p> <p>< 80 Hz: 0,001 g/mT < 1 kHz: 0,014 g/mT</p>	<p>Sensibilité au champ magnétique</p> <p>< 80 Hz: 0,001 g/mT < 1 kHz: 0,014 g/mT</p>
<p>Isolationswiderstand (Gehäuse – Speisespannung 0 V)</p> <p>≥ 20 MΩ</p>	<p>Insulation resistance (Housing supply voltage 0 V)</p> <p>≥ 20 MΩ</p>	<p>Résistance diélectrique (Boîtier – tension d'alimentation 0 V)</p> <p>≥ 20 MΩ</p>
<p>Arbeitstemperaturbereich</p> <p>- 50 °C ... + 125 °C</p>	<p>Operating temperature range</p> <p>- 50 °C ... + 125 °C</p>	<p>Plage de température de travail</p> <p>- 50 °C ... + 125 °C</p>
<p>Lagerungstemperaturbereich (in Originalverpackung)</p> <p>-20 °C ... + 70 °C</p>	<p>Storage temperature range (in original packaging)</p> <p>-20 °C ... + 70 °C</p>	<p>Plage de température pour le stockage (dans l'emballage d'origine)</p> <p>-20 °C ... + 70 °C</p>

Überlastbarkeit dauernd 100 g Schock 5000 g (alle Richtungen)	Overload capacity continuous 100 g shock 5000 g (all directions)	Surcharge permanente 100 g (crête) par choc 5000 g (toutes directions)
Schutzart nach EN 60 529 IP 66 / IP 67	Protection class acc. to EN 60 529 IP 66 / IP 67	Protection selon la norme EN 60 529 IP 66 / IP 67
PT-100 Toleranz DIN EN 60751, Klasse B	PT-100 Tolerance DIN EN 60751, class B	PT-100 Tolérance DIN EN 60751, classe B
PT-100 Nennwiderstand R₀ 100 Ohm bei 0°C	PT-100 normal resistance 100 Ohm at 0°C	PT-100 résistance normale 100 Ohm à 0°C
PT-100 Temperaturkoeffizient TK 3850 ppm/K	PT-100 Temperatur coefficient 3850 ppm/K	PT-100 Coefficient de température 3850 ppm/K
EMV nach DIN EN 61326-1: 2006 Durch elektromagnetische Einstreuungen (nach EN 61000-4-3) kann es zu Beeinflussungen des Messwertes kommen. Bei Störeinflüssen dieser Art wird ein geerdeter Stahlschutzschlauch für die Sensorleitung empfohlen.	EMC According to DIN EN 61326-1: 2006 Through electro-magnetic stray fields (acc. to EN 61000-4-3) influences on the measured values may arise. In case of disturbing influences of this type a grounded protective conduit is recommended for the signal cable.	CEM conforme à la norme DIN EN 61326-1: 2006 Les interférences électromagnétiques (selon la norme EN 61000-4-3) peuvent altérer la valeur mesurée. En cas de perturbations de ce genre, il est recommandé d'installer un flexible de protection métallique raccordé à la terre pour la ligne du capteur.
WEEE-Reg.-Nr. DE 69572330 Produktkategorie / Anwendungsbereich: 9	WEEE-Reg.-No. DE 69572330 product category / application area: 9	WEEE-Reg.-N°. DE 69572330 catégorie de produits / domaine d'application: 9



CE-Erklärung

Declaration of
conformity

Déclaration de
conformité



Brüel & Kjær Vibro

EU-Konformitätserklärung / EU- Declaration of conformity

Hiermit bescheinigt das Unternehmen / *The company*

Brüel & Kjær Vibro GmbH
Leydheckerstraße 10
D-64293 Darmstadt



die Konformität des Produkts / *herewith declares conformity of the product*

Beschleunigungs-Temperatursensor / Acceleration Temperature Sensor

Typ / *Type*

AS-062/T1, AS-068/T1

mit folgenden einschlägigen Bestimmungen / *with applicable regulations below*
EU-Richtlinie / *EU-directive*

2014/30/EU EMV-Richtlinie / EMC-Directive

2011/65/EU Richtlinie zur Beschränkung der Verwendung bestimmter gefährlicher Stoffe in Elektro- und Elektronikgeräten/ EU Directive for the restriction of the use of certain hazardous substances in electrical and electronic equipment

Angewendete harmonisierte Normen / *Harmonized standards applied*

EN 61326-1: 2013

EN 50581 : 2012

Bereich / *Division*
Brüel & Kjær Vibro GmbH

Unterschrift / *Signature*
CE-Beauftragter / CE-Coordinator

Ort/Place **Darmstadt**
Datum / *Date* **07.03.2017**


(Niels Karg)