

Измерение расхода

3/2 **Обзор продуктов****Введение**

- 3/12 Критерии выбора расходомера
3/13 Интерфейсы для обмена данными

SITRANS F M (электромагнитные)

- 3/14 Системная информация
3/31 Верификатор SITRANS F M
Измерительные преобразователи
3/34 - MAG 5000/6000
3/47 - MAG 6000 I/6000 I Ex
Датчики расхода
3/52 - MAG 1100 и MAG 1100 HT
3/60 - MAG 1100 F
3/70 - MAG 3100 и MAG 3100 HT
3/87 - MAG 3100 P
3/94 - MAG 5100 W
3/106 Измерительный преобразователь
TRANSMAG 2 с датчиком 911/E
3/116 Расходомер с питанием от аккумуляторной батареи MAG 8000
3/123 - MAG 8000 для сети отвода и распределения (7ME6810)
3/127 - MAG 8000 CT для коммерческого учета и измерения объема (7ME6820)
3/134 - MAG 8000 для применения в ирригации (7ME6880)

SITRANS F C (кориолисовые)

- 3/143 Системная информация
3/153 Расходомер SITRANS FC430
3/160 Датчик расхода SITRANS FCS400
3/171 Измерительный преобразователь SITRANS FC410
3/179 SITRANS FC410 Аксессуары/запасные части
Измерительный преобразователь
3/180 - MASS 6000 IP67 компактная/раздельная версия
3/185 - MASS 6000 для модуля 19"/ 19" настенного монтажа
3/191 - MASS 6000 Ex d компактная/раздельная версия
3/196 - SIFLOW FC070
Датчики расхода
3/201 - SITRANS FCS200
3/206 - MASS 2100 DI 1.5
3/210 - SITRANS FC300
3/215 - MASS 2100 DI 3 - DI 40
3/226 - MC2

SITRANS F US (ультразвуковые)

- 3/233 Встраиваемые в линию ультразвуковые расходомеры
3/234 Системная информация
Измерительные преобразователи
3/242 - SITRANS FUS060
3/249 - SITRANS FUS080/FUE080
Расходомеры
3/259 - SONO 3300/FUS060
3/266 - SONO 3100/FUS060
3/275 - SONOKIT (с FUS060 или FUS080)
3/286 - SITRANS FUS380 стандартный
3/292 - SITRANS FUE380 с допуском CT
3/300 - SITRANS FUS380 и FUE380
Чертежи с размерами и схемы
Счетчик энергии
3/303 - SITRANS FUE950

3/316 **SITRANS F US (ультразвуковые)**

- Ультразвуковые расходомеры с подключением Clamp-on
3/317 Системная информация
3/332 Датчик толщины
3/333 SITRANS FUS1010 (стандартный)
3/342 SITRANS FST020 (базовый)
3/346 SITRANS FUP1010 (портативный)
3/352 SITRANS FUP1010 — наборы для контрольных измерений воды/жидкости
3/354 SITRANS FUE1010 (энергия)
3/362 SITRANS FUE1010 (ОВКВ) — набор для контрольных измерений газа
3/364 SITRANS FUH1010 (масло)
3/371 FUS-LDS — система обнаружения утечек
3/373 SITRANS FUG1010 (газ)
3/380 SITRANS FUG1010 набор для контрольных измерений газа
3/382 SITRANS FUT1010 (жидкость и газ)
3/392 Аксессуары/Запасные части

SITRANS F X (вихревой)

- 3/399 SITRANS FX300

SITRANS F VA

- 3/416 SITRANS FVA250 — расходомер с переменным сечением

SITRANS F O delta p — первичные устройства для измерения дифференциального давления

- 3/425 Техническое описание
3/431 Директива ЕС по оборудованию, работающему под давлением 97/23/ЕС
3/434 SITRANS F O — вопросник в сети Интернет
3/435 Измерительная диафрагма с кольцевой камерой
3/441 Измерительная диафрагма с одинарным отводом
3/446 Измерительный шланг с измерительной диафрагмой и кольцевой камерой
3/450 Расчет первичных устройств

SITRANS F R (измерительные приборы для жидкостей)

- Поворотные поршневые и автоматические дозаторы
3/451 - Введение
3/457 - Данные по заказу поворотных поршневых счетчиков
3/462 - Данные по заказу автоматических дозаторов
3/463 - Чертежи с размерами
3/464 SITRANS F RA110 — электрический регистратор расхода
3/466 Генератор импульсов с индуктивной наводкой

Вы можете загрузить все инструкции, каталоги и сертификаты для SITRANS F бесплатно по следующему адресу в сети Интернет:
www.siemens.com/sitransf

Измерение расхода

Обзор продуктов

Обзор

3






	Применение	Описание	Страница каталога	Программное обеспечение для параметрирования
Электромагнитные расходомеры SITRANS F M — Импульсный магнитный расходомер постоянного тока				
	<p>Поставляется в прочном корпусе из полиамида с классом защиты IP67 для компактной или раздельной установки.</p> <p>19", корпус с возможностью монтажа в переднюю или заднюю панель.</p>	<p>Измерительный преобразователь MAG 5000/6000</p> <ul style="list-style-type: none"> • Превосходное разрешение сигнала для оптимального регулирования производительности установки • Всеобъемлющие функции самодиагностики, индикация и запись ошибок • Многоязычный дисплей и интерфейс клавиатуры • Допуск на использование для коммерческого учета: PTB K7.2, OIML R 117, OIML R 49 и MI-001 	3/34	SIMATIC PDM
	<p>Поставляется в прочном корпусе из литого алюминия для применения в неблагоприятных условиях и зонах, требующих применения взрывозащиты.</p>	<p>Измерительный преобразователь MAG 6000 I/6000 I Ex</p> <ul style="list-style-type: none"> • Разнесенная или компактная установка со всеми датчиками • Модули обмена данными: HART, Modbus, PROFIBUS, FOUNDATION Fieldbus, DeviceNet • Допуск Ex: ATEX, IECEx, FM, UL, CSA • Многоязычный дисплей и сенсорная клавиатура • Всеобъемлющие функции самодиагностики 	3/47	SIMATIC PDM
	<p>Предназначен для общепромышленного применения. Этот датчик обеспечивает безотказную работу, на которую не влияют взвеси, а также изменения вязкости и температуры.</p>	<p>Датчик расхода MAG 1100</p> <ul style="list-style-type: none"> • Измерительная труба DN 2 ... DN 100 (1/12" ... 4"), конструкция без фланца. • Модули обмена данными: HART, Modbus, PROFIBUS, FOUNDATION Fieldbus, DeviceNet • Устойчивый к образованию коррозии корпус из нержавеющей стали AISI 316. • Высокопрочная футеровка (керамическая или PFA) и электроды обеспечивают работу в наиболее сложных технологических средах. • Допустимая рабочая температура до 200 °C (390 °F) • Допуск Ex: ATEX, FM 	3/52	
	<p>Специальная конструкция для фармацевтической промышленности, пищевой промышленности и производства напитков</p> 	<p>Датчик расхода MAG 1100 F</p> <ul style="list-style-type: none"> • Корпус из нержавеющей стали AISI 316 • Гигиеническое уплотнение, 3A и EHEDG • Простота очистки • Поставляется с соединениями в соответствии с указаниями заказчика • Допуск Ex: ATEX, FM 	3/60	





	Применение	Описание	Страница каталога	Программное обеспечение для параметрирования
	<p>Разработан для всех областей применения, связанных с водой и отведением сточных вод, а также для промышленных областей применения. Футеровка из эластомерной резины.</p>	<p>Датчик расхода MAG 5100 W</p> <ul style="list-style-type: none"> Измерительная труба DN 15 ... DN 1200 (DN 2000) (½" ... 48" (78")) Футеровка из рогового или футеровка из этилен-пропиленового каучука Встроенные заземляющие электроды в стандартном исполнении Увеличенная точность при малом расходе для определения утечек воды Допуск к использованию для питьевой воды и для коммерческого учета, OIML R 49, MI-001 и PTB K7.2 	3/94	
	<p>Благодаря гибкому выбору материалов футеровки, электродов и фланцев MAG серии 3100 позволяет производить измерения даже в самых экстремальных условиях</p>	<p>Датчик расхода MAG 3100</p> <ul style="list-style-type: none"> Предназначен для широкого диапазона размеров труб: DN 15 ... DN 2000 (½" ... 78") Широкий выбор материалов футеровки и электродов Высокотемпературная версия для применения при температуре до 180 °C Решения для высокого давления Допуск на использование для коммерческого учета: PTB, OIML R 117 	3/70	
<p>SITRANS F M магнитно-индуктивные расходомеры — расходомеры переменного тока</p>				
	<p>Конструкция для высокотехнологичных приложений, к примеру, бумажной и целлюлозной массы свыше 3 %, взвесей с высокой концентрацией и магнитными частицами в горной промышленности</p>	<p>Измерительный преобразователь TRANSMAG 2</p> <ul style="list-style-type: none"> Магнитный расходомер с очень сильным пульсирующим переменным магнитным полем Интерфейсы обмена данными PROFIBUS PA или HART Всеобъемлющие функции самодиагностики Допуск Ex: ATEX, IECEx, FM, UL, CSA 	3/106	SIMATIC PDM
	<p>Конструкция для высокотехнологичных приложений, к примеру, бумажной и целлюлозной массы свыше 3 %, взвесей с высокой концентрацией и магнитными частицами в горной промышленности</p>	<p>Датчик расхода 911/E</p> <ul style="list-style-type: none"> Измерительная труба: DN 15 ... DN 1000 (½" ... 40") Футеровка: из рогового каучука, Linatex, мягкий каучук, PTFE и Novolak Встроенный smartPLUG для хранения калибровочных значений Многоязычный дисплей и сенсорная клавиатура Только версия для отдельной установки 	3/106	
<p>SITRANS F M магнитно-индуктивные расходомеры — Магнитный расходомер для воды с питанием от аккумуляторной батареи</p>				
	<p>Магнитно-индуктивный расходомер для воды с питанием от аккумуляторной батареи для применения в системах водозабора, ирригации, водораспределения и коммерческих измерений.</p>	<p>Расходомер MAG 8000</p> <ul style="list-style-type: none"> Расходомер с питанием от аккумуляторной батареи Измерительная труба DN 25 ... DN 1200 (1" ... 48") Раздельная и компактная установка Корпус IP68/ NEMA 6P Допуск на использование для коммерческого учета: PTB K7.2, OIML R 49 and MI-001 Допуски на использование с питьевой водой Модули обмена данными: GSM/GPRS, Modbus, Encoder 	3/116	SIMATIC PDM и Flow Tool

Измерение расхода

Обзор продуктов

3

	Применение	Описание	Страница каталога	Программное обеспечение для параметрирования
Расходомеры массы SITRANS F C				
	<p>Предназначены для работы с различными жидкостями и газами. Измерение массового расхода, плотности, температуры и фракции.</p> 	<p>Расходомеры FC430 (конструкция с двойной трубой)</p> <ul style="list-style-type: none"> • DN 15, DN 25, DN 50 и DN 80 • Расход 0,2 ... 181 000 кг/ч (400 000 фунт/ч) — вода • Материал трубы: AISI 316L • Погрешность: Расход: ≤ 0,1 % Плотность: ≤ 0,005 г/см³ • Темп./давление жидкости: -50 ... +200 °C (-58 ... +392 °F) до 100 бар (1450 фунт/кв. дюйм) • Допуски: ATEX, IECEx, FM CSA, NEPSI, OIML R 117, SIL 2/3, EHEDG, 3A 	3/153	
	<p>Измерение массового расхода и температуры газов</p>	<p>Датчик расхода FCS200</p> <ul style="list-style-type: none"> • DN 10, DN 15, DN 25 • Расход 0 ... 30 000 кг/ч • Материал трубы: Hastelloy C22 • Погрешность: ± 0,5 % от диапазона • Температура технологического процесса: -40 ... +125 °C (-40... 257 °F) • Давление: до 350 бар • Допуски Ex: ATEX, IECEx, FM • Допуск на использование для коммерческого учета: PTB — OIML R 139 	3/201	
	<p>Предназначены для работы с различными жидкостями и газами</p>	<p>Датчики расхода MASS 2100 (конструкция с одной трубой) и FC300</p> <ul style="list-style-type: none"> • DI 1.5, DI 3, DI 6, DI 15, DI 25, DI 40 и DN 4 • Расход 0,1 ... 52 000 кг/ч (114 640 фунт/ч) • Материал трубы: Нержавеющая сталь AISI 316L/ 1.4435; Hastelloy C22/2.4602 • Погрешность: Расход: ≤ 0,1 % от величины расхода Плотность: ≤ 0,0005 г/см³ • Темп./давление жидкости: -50 ... +180 °C (-58 ... +356 °F) до 410 бар (5946 фунт/кв. дюйм) • Допуск ATEX, UL 	3/206, 3/210	
	<p>Измерение жидкостей. Измерение массового расхода, плотности и температуры.</p>	<p>Датчик расхода MC2, стандартное исполнение (конструкция с двойной трубой)</p> <ul style="list-style-type: none"> • DN 100 и DN 150 • Расход 0 ... 510 000 кг/ч (112 400 фунт/ч) • Материал трубы: AISI 316Ti/1.4571 и Hastelloy C4/2.4610 • Погрешность: ≤ 0,15 % от диапазона • Плотность: ≤ 0,001 г/см³ • Темп. жидкости: -50 ... +180 °C (-58 ... +356 °F) • Давление: < 100 бар (1450 фунт/кв. дюйм) • Допуски: ATEX EEx em [ib] IIC T2 ... T6 	3/226	


	Применение	Описание	Страница каталога	Программное обеспечение для параметрирования
	<p>Измерение жидкостей и газов</p> <p>Многопараметрический измерительный преобразователь для раздельной или компактной установки, предназначенный для измерения массового расхода, плотности, температуры и фракции, например в градусах Брикса или градусах Плато.</p>	<p>Измерительные преобразователи MASS 6000 (IP67, 19", Ex d)</p> <ul style="list-style-type: none"> • Превосходное разрешение сигнала для обеспечения оптимальной производительности • Всеобъемлющие функции самодиагностики, индикация и запись ошибок • Адаптивная функция дозирования • Многоязычный дисплей и интерфейс клавиатуры • Допуски: ATEX [EEx ia] IIC T6 • Допуск Ex: ATEX, IECEx, C-UL • Модули обмена данными: HART, Modbus, PROFIBUS, FOUNDATION Fieldbus, DeviceNet 	<p>3/180, 3/191</p>	<p>SIMATIC PDM</p>
	<p>Измерение жидкостей и газов</p> <p>Многопараметрический измерительный преобразователь для раздельной установки, предназначенный для измерения массового расхода, плотности, температуры и фракции, например в градусах Брикса или градусах Плато.</p>	<p>Измерительные преобразователи SIFLOW FC070</p> <p>Стандартное исполнение и исполнение Ex CT</p> <ul style="list-style-type: none"> • Цифровая обработка результатов измерений, выполняемых 30 раз в секунду • 3 токовых, 2 частотных и 2 релейных выхода • Адаптивная функция дозирования • Модуль памяти SENSORPROM позволяет упростить запуск расходомера. • Прямая интеграция в SIMATIC S7 и SIMATIC PCS7 • Системы автоматизации • Допуск Ex: ATEX, IECEx, FM • Допуск на использование для коммерческого учета: PTB — OIML R 139 	<p>3/196</p>	<p>SIMATIC PDM SIMATIC STEP 7 SIMATIC PCS 7</p>
<p>Встраиваемые в линию ультразвуковые расходомеры SITRANS F US</p>				
	<p>SITRANS FUS060 — это измерительный преобразователь, предназначенный для ультразвуковых измерений расхода в трубах серии F US диаметром до DN 4000.</p>	<p>Измерительный преобразователь SITRANS FUS060</p> <ul style="list-style-type: none"> • Литой под давлением алюминиевый корпус • Допуск ATEX • Интерфейс обмена данными HART + 1 аналоговый выход, 1 цифровой выход частоты или импульсов и 1 выход реле для сигнализации и направления потока • Интерфейс обмена данными PROFIBUS PA с 1 цифровым выходом для частоты или импульса • Многофункциональный выход для управления технологическим процессом • Простая работа с прибором на месте его расположения, через меню двухстрочного дисплея 	<p>3/242</p>	<p>SIMATIC PDM</p>
	<p>SITRANS FUS080 — это измерительный преобразователь, предназначенный для ультразвуковых измерений расхода в трубах серий SONOKIT, FUS380 и FUE380 диаметром до DN 1200.</p>	<p>Измерительный преобразователь SITRANS FUS080</p> <ul style="list-style-type: none"> • Аккумуляторная батарея или сеть электропитания • Простое управление одной кнопкой • Двухнаправленные измерения • Обмен данными через оптический интерфейс IrDA • Прочный полиамидный корпус 	<p>3/249</p>	<p>SIMATIC PDM</p>

Измерение расхода

Обзор продуктов




3






	Применение	Описание	Страница каталога	Программное обеспечение для параметрирования
	<p>Основной задачей ультразвуковых расходомеров SONO 3300 является измерение объемного расхода:</p> <ul style="list-style-type: none"> • Воды и отработанной воды • Нефти и сжиженного газа • Горячей воды/хладагента в системах охлаждения 	<p>SONO 3300/FUS060</p> <ul style="list-style-type: none"> • Допуск ATEX • Стальные трубы DN 50 ... DN 300 (2" ... 12") • PN 10 ... PN 10...PN 40 или классы 150...300 • Расход 0,3 ... 3200 м³/ч (1,3... 14 089 галлон/мин) • Отсутствие перепадов давления • Измерительный преобразователь FUS060 для отдельной установки • Сигнальные кабели от датчика до преобразователя имеют высокую степень защиты от агрессивных сред и прокладываются в трубах из нержавеющей стали 	3/259	SIMATIC PDM
	<p>Основной задачей ультразвуковых расходомеров SONO 3100 является измерение объемного расхода:</p> <ul style="list-style-type: none"> • Воды и отработанной воды • Нефти и сжиженного газа • Низкотемпературных жидкостей • Теплоносителя в системах централизованного теплоснабжения 	<p>SONO 3100/FUS060</p> <ul style="list-style-type: none"> • DN 100 ... DN 600 (4" ... 24") • Труба из углерода • Преобразователи могут быть заменены под давлением • Измерительный преобразователь FUS060 для отдельной установки • Допуск ATEX • Измерение всех жидкостей с вязкостью менее 350 сантистокс, как проводящих, так и непроводящих • Отсутствие перепадов давления • Одноканальный, четырехканальный по дополнительному запросу • Специальный материал по запросу 	3/266	SIMATIC PDM
	<p>Установка одного, двух или четырех наборов преобразователей в существующих бетонных или стальных трубах. Обычно устанавливается в трубах большого диаметра или системах горячей/холодной воды</p>	<p>SONOKIT</p> <ul style="list-style-type: none"> • Измерительный преобразователь FUS060 или FUS080 для отдельного монтажа • DN 100 ... DN 4000 (4" ... 160") • Блоки управления и индикации • Температура вещества: -20 ... +200 °C (-4 ... +395 °F) • Монтаж в пустых трубах или трубах под давлением (монтаж без остановки процесса) • Стандартный одно- или двухканальный (четырёхканальный по дополнительному запросу) 	3/275	SIMATIC PDM
	<p>Ультразвуковой расходомер, работающий от аккумуляторных батарей или сети электропитания, для использования в области водяного обогрева, охлаждающих и комм. системах.</p> <p>FUS380 может также использоваться для ирригационных систем.</p> <p>SITRANS FUS380/FUE380 предназначен для совместной работы со счетчиком энергии SITRANS FUE950.</p>	<p>FUS380/FUE380</p> <ul style="list-style-type: none"> • FUS380/FUE380: DN 50 ... DN 1200 (2" ... 48") • FUE380: допущен для коммерческого использования в соответствии с EN 1434 Класс 2, OIML R 75, MID и MI004 • FUS380/FUE380: красная латунь или покрашенные фланцы из углеродистой стали и измерительная трубка. Преобразователи AISI • Вода температурой 2 ... 200 °C (35,6... 392 °F) • Аккумуляторная батарея или сеть электропитания 	3/286, 3/292	SIMATIC PDM

	Применение	Описание	Страница каталога	Программное обеспечение для параметрирования
	<p>Универсальный счетчик тепловой энергии, предназначенный для нагревательных или охлаждающих систем.</p>	<p>SITRANS FUE950</p> <ul style="list-style-type: none"> • Аккумуляторная батарея или сеть электропитания • Память на 24 отрезка времени • Два порта для дополнительных модулей, таких как модуль вывода данных, модуль дополнительного выхода, M-Bus, RS 232/RS 485, токовый выход • Полный набор датчиков температуры и термокарманов • Допуск для систем нагрева MID, допуск для систем охлаждения PTB K7.2 допуск MI004 	3/303	
Быстросъемные ультразвуковые расходомеры SITRANS F US				
	<p>Датчик толщины может использоваться для любых задач, связанных с измерением расхода. Включая, но не ограничиваясь следующими отраслями:</p> <ul style="list-style-type: none"> • Водоснабжение и водоотведение • Измерение энергии • Нефтегазовая промышленность 	<p>Датчик толщины</p> <p>Портативный измерительный прибор, управляемый микропроцессором, предназначен для измерения толщины стенок различных металлических и неметаллических труб.</p> <ul style="list-style-type: none"> • Материалы включают в себя сталь, алюминий, титан, пластик и керамику • Измерения указываются в миллиметрах и дюймах • Легко читаемый 4-разрядный ЖК-дисплей • Вес 150 г • Работа аккумуляторной батареи до 250. 	3/332	
	<p>Специализированные расходомеры подходят для различных областей применения, связанных с жидкостями, включая:</p> <ul style="list-style-type: none"> • Водоснабжение • Сточные воды • Отопление, вентиляция и кондиционирование воздуха • Энергетика • Обрабатывающая промышленность 	<p>SITRANS FUS1010 общего назначения</p> <ul style="list-style-type: none"> • Подходят для фактически любой жидкости, даже с с высокой степенью аэрации и содержанием взвесей • Широкий спектр сертификатов и допусков, различные типы ввода-вывода и корпусов • Имеет широкий диапазон применения, но не имеет специальных функций, имеющихся в измерительных приборах FUG1010 и FUE1010. • Допуски для опасной зоны: FM, CSA, ATEX 	3/333	
	<p>Специализированный расходомер является базовым прибором для различных сфер применения, связанных с измерением чистых жидкостей, таких как:</p> <ul style="list-style-type: none"> • Водоснабжение • Сточные воды • Отопление, вентиляция, кондиционирование воздуха и энергетика • Обрабатывающая промышленность 	<p>SITRANS FST020 в базовом исполнении</p> <ul style="list-style-type: none"> • Имеет базовый функционал серии FUS1010, но без функционала ввода/вывода или без разрешений по безопасности, имеющихся для FUS1010. • Данный базовый расходомер предназначен для работы с однородной жидкостью, но не имеет специальных функций • Не поставляется с допусками для опасных зон • Неклассифицированные, допуски: UL, C-UL, CE и C-TICK 	3/342	

	Применение	Описание	Страница каталога	Программное обеспечение для параметрирования
	<p>Портативные расходомеры подходят для различных областей применения, связанных с жидкостями, включая:</p> <ul style="list-style-type: none"> • Водоснабжение • Сточные воды • Установки ОВКВ • Энергетика • Обрабатывающая промышленность 	<p>SITRANS FUP1010 портативное исполнение</p> <ul style="list-style-type: none"> • Базовые функции портативного измерительного прибора • Имеет все возможности измерительного прибора FUS1010, с питанием — от аккумуляторной батареи в портативной конфигурации • Идеален для высокоточных измерений • Не поставляется с допусками для опасных зон • Неклассифицированные, допуски: UL, C-UL, CE 	3/346	
	<p>Контрольно-измерительный прибор SITRANS FUP1010 измеряет практически все проводящие или непроводящие чистые или умеренно газированные жидкости или жидкости с взвешенными твердыми частицами. Эта основная функция позволяет проверять производительность и контролировать существующие измерительные приборы, используемые в различных областях водоснабжения и водоотведения, таких как:</p> <ul style="list-style-type: none"> • Водоснабжение <ul style="list-style-type: none"> - Сырая вода - Питьевая вода - Химические вещества • Сточные воды <ul style="list-style-type: none"> - Неочищенные сточные воды - Выпускаемые сточные воды - Шламы - Иловая смесь - Химические вещества 	<p>Портативный набор для контрольных измерений SITRANS FUP1010</p> <ul style="list-style-type: none"> • Трубы диаметром 25,4 мм ... 9,14 м (1" ... 360") • Токовые выходы, выходы напряжения, частоты и интерфейса RS 232 • Дополнительные входы тока, напряжения и температуры • Канал ZeroMatic автоматически устанавливает нулевое значение • Работа с двунаправленным потоком • Регистратор данных с памятью 1 МБ для хранения места и данных регистрации 	3/352	
	<p>Портативные и специализированные энергетические измерительные приборы идеальны для тепло- и электроэнергетики:</p> <ul style="list-style-type: none"> • Учет охлажденной и горячей воды • Охлаждающая вода в конденсоре, питьевая вода • Гликоль и концентрированный соляной раствор • Аккумуляирование тепловой энергии 	<p>Расходомеры SITRANS FUE1010 Energy (Энергия)</p> <ul style="list-style-type: none"> • Точные абсолютные и дифференциальные измерения температуры осуществляются с использованием двух согласованных термосопротивлений по 1000 Ом, установленных на подающей и возвратной сторонах системы отопления и охлаждения • Вычисление эффективности (кВт/т, EER или COP) доступно в системах с дополнительным аналоговым входом • Специализированный прибор доступен для применения в областях с допусками для опасных зон: FM, CSA • Портативный вариант доступен для применения в областях с неклассифицированными допусками: UL, C-UL, FM 	3/354	

Применение	Описание	Страница каталога	Программное обеспечение для параметрирования
	<p>Набор для контрольного измерения SITRANS FUE1010 — это высокоточный, быстросъемный, не изменяющий основного режима работы ультразвуковой дисплейный расходомер для вторичного измерения тепловой энергии уровня учета и контроля эффективности распределения энергии, с КПД в реальном времени, предназначенный для систем нагрева и кондиционирования воздуха. Набор идеален для областей применения, включающих в себя:</p> <ul style="list-style-type: none"> • Вторичное измерение охлажденной воды • Вода конденсатора • Питьевая вода • Аммиак и гликоль • Речная и озерная вода • Охлаждение озерного источника 	<p>Набор для контрольного измерения SITRANS FUE1010 для систем ОВКВ</p> <ul style="list-style-type: none"> • Трубы диаметром 25,4 мм ... 9,14 м (1" ... 360") • Встроенный режим измерения энергии/BTU • Четырехпроводные платиновые терморезисторы номиналом 1000 Ом для измерений температуры на подающей и отдающей линиях с точностью 0,01 °C (0,02 °F) • Анализ эффективности охладителя: имеет независимое аналоговое устройство, использующее расход в кВт для вычисления следующих функций, которые могут быть отобраны для записи данных или регистрирования: <ul style="list-style-type: none"> - Тепловая нагрузка (кВт/т) - Холодильный коэффициент - Коэффициент энергетической эффективности (EER) • Токовые выходы, выходы напряжения, частоты и интерфейса RS 232 • Регистратор данных с памятью 1 МБ для хранения места и данных регистрации 	<p>3/362</p>
	<p>Специализированные расходомеры углеводородов идеально подходят для сырой нефти, рафината или сжиженного газа. Имеется три сферы применения:</p> <ul style="list-style-type: none"> • Объемные расходомеры с компенсацией вязкости • Стандартные объемные (результатирующие) массовые расходомеры • Датчики границы раздела сред/плотномеры 	<p>SITRANS FUH1010 Oil (Нефть)</p> <ul style="list-style-type: none"> • Объемные расходомеры выдают объем брутто с компенсацией вязкости на внешние дистанционные терминалы или счетчики расхода • Выходными данными массовых расходомеров являются стандартный объем (чистый) массового расхода, API, идентификация жидкости, плотность, обнаружение границы и обнаружение скребка для очистки труб • Датчики границы раздела сред используются для идентификации жидкости и плотности выходного устройства API, но не для измерения выходного расхода • Допуски для опасной зоны: FM, CSA, ATEX 	<p>3/364</p>
	<ul style="list-style-type: none"> • Внешнее повреждение трубопровода (вторжение третьего лица, взрывы, коррозия, и т. д.) • Контроль хищения продукта • Соответствие нормативным требованиям по безопасности • Безопасность при проблемах экологии и загрязнения • Операторы могут немедленно посмотреть полную карту всего трубопровода • Не требуется непрерывного контроля со стороны оператора • Интеллектуальный анализ процесса помогает предотвратить ложные сигналы тревоги. • Обнаружение утечек и их местоположение 	<p>Система обнаружения утечки (COU)</p> <p>Система обнаружения утечки (COU) предлагает полное программное и аппаратное обеспечения для трубопроводов с жидкостями. COU использует различные специализированные настройки FUH1010 и ультразвуковых расходомеров с подключением Clamp-on FUS1010. Программное обеспечение контролирует все расходомеры и сегменты трубопровода для того, чтобы предоставить оператору оперативную и надежную систему, которая обнаруживает и локализует утечки в трубопроводе.</p>	<p>3/371</p>

	Применение	Описание	Страница каталога	Программное обеспечение для параметрирования
	<p>Специализированные расходомеры для измерения расхода газа идеально подходят для применения в промышленности, связанной с природным и технологическим газом, включая:</p> <ul style="list-style-type: none"> • Контрольные измерения • Выделение ресурсов • Контроль исследования расхода • Анализ потерянных и неучтенных газовых ресурсов (LAUF) • Производство 	<p>Расходомеры газа SITRANS FUG1010 Gas</p> <ul style="list-style-type: none"> • Подходит для большинства газов (природный газ, кислород, азот, угарный газ, и т. д.) с типичным минимальным рабочим давлением 10 бар изб. • Расходомер предоставляет выходной сигнал стандартного объемного или массового расхода для фиксированных составов газа • Аналоговое входное устройство для давления и температурной компенсации • Допуски для опасной зоны: FM, CSA, ATEX 	3/373	
	<p>Набор для контрольного измерения расхода газа SITRANS FUG1010 Gas является комплексным решением, разработанным специально для контроля точности и работы каждой марки или модели расходомеров. Набор идеален для областей применения, включающих:</p> <ul style="list-style-type: none"> • Контрольное измерение • Выделение ресурсов • Контроль исследования расхода • Анализ потерянных и неучтенных газовых ресурсов (LAUF) • Производство • Хранение 	<p>Набор для контрольных измерений FUG1010</p> <ul style="list-style-type: none"> • Для труб диаметром 50 ... 1200 мм (2 ... 48"), толщина стенки до 15,7 мм (0,62") • Аналоговое входное устройство для давления и температуры • Внутренняя таблица AGA-8 для фиксированных составов газа доступна для вычисления стандартного объема • Ориентация на будущее и соответствие системы измерения скорости звука AGA-10 • Работа с двунаправленным потоком 	3/380	
	<p>Такой расходомер оптимален для задач, связанных с применением жидкости и газа при производстве углеводородов, и способен обеспечить точность, необходимую для коммерческого учета. Обе версии доступны в размерах труб 4" ... 24" (DN 100 ... DN 600) с номиналом фланца по стандарту ANSI Класс 150/300/600 для жидкости и 300/600 для газа.</p>	<p>Расходомер SITRANS FUT1010 в базовом исполнении</p> <ul style="list-style-type: none"> • Технология WideBeam позволяет выполнять точные измерения расхода посредством снижения чувствительности измерительного прибора к изменению физических свойств технологической среды • Система постоянного монтажа TransLoc обеспечивает надлежащее уплотнение и практически не требует технического обслуживания • Высокий диапазон вязкости (до 2800 сантистокс) • Конструкция не имеет углублений, что устраняет проблемы, связанные с ухудшением сигнала или засорения канала • Широкий диапазон величины двунаправленного потока • Выход Modbus RTU RS 232/485 в наличии. • Динамическая компенсация числа Рейнольдса 	3/382	

	Применение	Описание	Страница каталога	Программное обеспечение для параметрирования
Вихревой расходомер SITRANS F X				
	<p>Измерение пара, газов и жидкостей в следующих отраслях:</p> <ul style="list-style-type: none"> • Химическая промышленность • Системы отопления, вентиляции и кондиционирования воздуха • Нефтегазовая промышленность • Пищевая промышленность и производство напитков • Фармакология 	<p>SITRANS FX300</p> <ul style="list-style-type: none"> • Фланец DN 15 ... DN 300 (1/2" ... 12") • Исполнение типа «сэндвич» DN 15 ... DN 100 (1/2" ... 4") • Двухпроводное устройство 4 ... 20 мА со встроенными датчиками температуры и давления для выполнения компенсации • Протокол HART • Темп. среды: -40 ... +240 °C (-40 ... +464 °F) • Давление среды: до 100 бар (1450 фунт/кв. дюйм) • Допуски для опасной зоны: FM, CSA, ATEX • Измерительный преобразователь для компактного или отдельного монтажа 	3/399	
Расходомеры с переменным сечением SITRANS F VA				
	<p>Измерение расхода жидкостей и газов, также применимы для коррозионных сред, высоких температур и давлений.</p>	<p>SITRANS FVA250</p> <ul style="list-style-type: none"> • Полностью металлический расходомер переменного сечения с поплавками из различных материалов • Соединения: DN 15 ... DN 100 (1/2" ... 4") • Температура вещества: -20 °C ... +300 °C (-4 ... +572 °F) • По дополнительному запросу поставляется с аналоговым выходом или контактами 	3/416	
SITRANS F O delta p - первичные устройства для измерения дифференциального давления				
	<p>Измерение расхода при помощи измерительных диафрагм и измерительных труб, предназначенных для монтажа между фланцами, например, вместе с измерительными преобразователями SITRANS P, DS III HART, DS III PROFIBUS PA и DS III серии FOUNDATION Fieldbus.</p>	<ul style="list-style-type: none"> • Номинальные диаметры DN 10 ... DN 1000 (0,4" ... 40") • Температура вещества: -200 ... +500 °C (-328 ... +932 °F) для паров, газов и жидкостей. <p>Измерительные преобразователи SITRANS P</p> <ul style="list-style-type: none"> • Серии DS III HART • Серии DS III PROFIBUS PA • Серии DS III FOUNDATION Fieldbus 	3/425	
Измерительные приборы для жидкостей SITRANS F R				
	<p>Поворотные поршневые счетчики</p> <p>Промышленная конструкция для измерения потока жидкости</p>	<ul style="list-style-type: none"> • DN 15 ... DN 80 (1/2" ... 3") для промышленных требований • С требуемыми регистраторами и количественными регистраторами • Температура среды: -30 ... +300 °C (-22 ... +572 °F) 	3/451	
	<p>Автоматический дозатор</p> <p>Позволяет задать и автоматически дозировать любое количество жидкости.</p>	<ul style="list-style-type: none"> • DN 25 ... DN 50 (1" ... 2") • Температура вещества: -30 ... +300 °C (-22 ... +572 °F) 	3/451	

Измерение расхода

Введение

Критерии выбора расходомера

Обзор

Критерии выбора расходомера

Каждый метод измерения расхода имеет отличительные особенности, каждая точка измерения расхода должна соответствовать специфическим требованиям. В таблице, приведенной ниже, сопоставлены характеристики различных измерительных инструментов, благодаря чему можно выбрать оптимальный прибор.

В данный раздел каталога полевых устройств включены следующие средства для измерения расхода потока:

- Магнитно-индуктивные
- Кориолисовые
- Ультразвуковые
- Вихревые для измерения объемного и массового расхода
- Ротаметры
- Расходомерная диафрагма
- Поворотные поршневые и барабанные счетчики

Принцип измерения	Магнитно-индуктивные	Кориолисовые	Ультразвуковые (встраиваемые в линию)	Ультразвуковые (накладного исполнения)	Вихревые	Ротаметры	Расходомерная диафрагма	Поворотный поршневой расходомер	
Среда	Жидкость (проводящая)	Жидкость или газ	Жидкость	Жидкость или газ	Пар/испарения, газы, жидкость	Жидкость или газ	Жидкость, пар, газ	Жидкость	
Номинальный диаметр	DN 2 ... 2000 (0,08" ... 78")	1,5 ... 150 мм (0,06" ... 6")	DN 50 ... 4000 (2" ... 160") по доп. запросу до DN 15 (1/2")	6,4 мм ... 9,14 м (0,25" ... 360")	DN 15 ... 300 (1/2" ... 12")	DN 10 ... 100 (0,4" ... 4") G1/2" ... G3"	DN 10 ... 1000 (0,4" ... 40")	DN 15 ... 80 (1/2" ... 3")	
Диапазон температур	°C (°F)	-40 ... +200 (-40 ... +392)	-50 ... +180 (-58 ... +356)	-200 ... +250, (-328 ... +482)	-40 ... +120 (-40 ... +248)	-40 ... +240 (-40 ... +464)	-20 ... +300 (-4 ... +572)	-200 ... +500 (-328 ... +932)	-30 ... +300 (-22 ... +572)
Макс. давление	бар (фунт/кв. дюйм)	160 (2 320), выше по доп. запросу	До 410 (До 5 950)	40 (580) по доп. запросу 160 (2/320)	Не ограничено	100 (1 450)	100 (1 450)	315 (4 569)	63 (914)
Погрешность	%	± 0,2 или ± 0,4	± 0,1 или ± 0,15	± 0,5 ... ± 2	0,5 ... 1,0 % от величины расхода, для скоростей более 0,3 м/с (1 фут/с)	± 0,75 ... ± 1	± 1,6 ... ± 2,0	± 0,5 ... ± 2	± 0,2 ... ± 0,5
Повторяемость	%	0,1/0,2	0,05	0,25	0,15 % от величины расхода, для скоростей более 0,3 м/с (1 фут/с)	0,1	0,5	0,5	0,005
Диапазон динамической характеристики		1:100	1:100	1:100	1:100	1:25	1:10	1:6	1:10
Начальное значение шкалы измерения	м/с (фут/с)	0 (0)	0 (0)	0 (0)	0 (0)	0,4 (1,31) 2,0 (6,56)	0,2 (0,66)	Re > 500	0,3 (0,98)
Конечное значение шкалы измерения					± 36/120			Re < 10 ⁸	
• Для жидкостей	м/с (фут/с)	0,25 ... 10 (0,825 ... 32,8)	10 (32,8)	10 (32,8)	± 12/40	10 (32,8)	3,5 (11,4)	3 (9,8)	3 (9,8)
• Для пара/испарений, газов	м/с (фут/с)		Прибл. 300 (1000)		± 12/40	80 (262,5)	60 (197)	50/25 (164/82)	
Измеряемые значения									
• Объемный расход		•	•	•	•	•	•	•	
• Скорость звука				•	•				
• Амплитуда звуковых колебаний				•	•				
• Плотность			•		•				
• Массовый расход			•	•	•	•			
• Двухнаправленное измерение		•	•	•	•		•		
Использование									
• Для коммерческого использования		•	•	•	•			•	
• В качестве дозирующей системы		•	•		•			•	
• Диапазон вязкостей	мПа·с (сантипуаз)	0,1 ... 100 000 (0,1 ... 100 000)	0 ... 100 000 (0 ... 100 000)	0 ... 350 (0 ... 350)	0,5 ... 2800 (0,5 ... 2800)	0 ... 10 (0 ... 10)	0,5 ... 100 (0,5 ... 100)	0 ... 10 (0 ... 10)	0,3 ... 350 000 (0,3 ... 350 000)
Источник питания		Сеть электропитания или аккумуляторная батарея	Сеть электропитания	Сеть электропитания или аккумуляторная батарея	90... 240 В перем. тока, 50 ... 60 Гц 15 ВА или 9 ... 36 В пост. тока, 10 Вт	Двухпроводная	нет	Двухпроводная	нет

Интерфейсы для обмена данными

Измерительный преобразователь	HART	PROFIBUS PA	PROFIBUS DP	FOUNDATION Fieldbus H1	DeviceNet	Modbus RTU	GSM/GPRS
SITRANS F M MAG 5000	• 1) 2) 4)						
SITRANS F M MAG 6000	• 1) 2) 4) 5)	• 1) 5) 6) 7)	• 1) 5) 6) 7)	• 2) 4) 5)	• 5)	• 1) 5) 10)	
SITRANS F M MAG 5000/6000 CT ⁸⁾							
SITRANS F M MAG 6000 I	• 1) 2) 4) 5)	• 1) 5) 6) 7)	• 1) 5) 6) 7)	• 2) 4) 5)	• 5)	• 1) 5) 10)	
SITRANS F M MAG 6000 I Ex	• 1) 2) 4) 5)	• 1) 5) 6) 7)					
SITRANS F M TRANSMAG 2	• 1) 4)	• 1) 6)					
SITRANS F M MAG 8000						• 1) 3) 10) 11) 12)	• 14)
SITRANS F C FCT030	• 1) 2) 4) 8)						
SITRANS F C MASS 6000	• 1) 2) 4) 5)	• 1) 5) 6) 7)	• 1) 5) 6) 7)	• 2) 4) 5)	• 5)	• 1) 10)	
SITRANS F C MASS 6000 Ex d	• 1) 2) 4) 5)	• 1) 5) 6) 7)		• 2) 4) 5)	• 5)		
SIFLOW FC070			• 13)			• 1) 10) 11)	
SITRANS FUS060	• 1)	• 1) 6)					
SITRANS FUS1010 ⁹⁾						• 9) 10) 11)	
SITRANS FX300	• 1)						
SITRANS P DS III Дифференциальное давление и дифференциальный поток	• 1) 2)	• 1) 2) 7)		• 2)			

1) Поддерживает SIMATIC PDM

2) Поддерживает AMS

3) Поддерживает Siemens Flow Tool

4) Поддерживает HH275/375

5) Подключаемые модули расширения

6) Профиль 2

7) Профиль 3

8) Версии CT не имеют допуска вместе с коммуникационными модулями

9) Все модели для настенного монтажа

10) RS 485

11) RS 232

12) IrDA (Инфракрасный)

13) Соединен с интерфейсом ET200M PROFIBUS

14) Только с 7ME6810

Измерение расхода

SITRANS F M

Системная информация об электромагнитных расходомерах SITRANS F M

Обзор

Электромагнитные расходомеры SITRANS F M предназначены для измерения параметров потока электропроводящих веществ. Измерение расхода

Полная линейка SITRANS F M состоит из трех различных типов приборов, обеспечивающих продукции Siemens уникальность в покрытии всех вариантов возможного применения электромагнитных расходомеров:

Модульные импульсные расходомеры постоянного тока подходят для всех стандартных задач во всех отраслях промышленности. Большое разнообразие комбинаций и версий модульной системы означает возможность идеальной адаптации к любым задачам измерения в любых условиях.

Расходомеры повышенной мощности применяются в сложных случаях, когда другие приборы не способны решить поставленные задачи. Данный тип подходит для жидкостей и густых растворов в таких отраслях, как горнодобывающая и целлюлозно-бумажная промышленность.



SITRANS F M 911/TRANSMAG 2



Продукция SITRANS F M

Водяные расходомеры с автономным питанием (полностью электронные) идеально подходят для выполнения задач в системах подачи питьевой воды, таких как сетевое распределение, измерение дебита и ирригация, при отсутствии внешнего электропитания. Кроме того, они соответствуют стандартам для измерителей расхода воды MID (Евросоюз) и OIML R49 и имеют сертификат MCERTS.



SITRANS F M MAG 8000

Преимущества



Повышенная гибкость

- Широкий спектр продуктов
- Компактная или удаленная установка, с использованием одного и того же измерительного преобразователя и датчика
- Коммуникационная платформа USM II, обеспечивающая простоту интеграции с любыми системами

Упрощенный ввод в эксплуатацию MAG 5000, 6000, 6000 I

Все импульсные электромагнитные расходомеры постоянного тока SITRANS F M оборудованы модулем памяти SENSORPROM, в котором хранятся данные калибровки датчиков и настройки преобразователя в течение всего срока службы продукта.

При вводе в эксплуатацию расходомер начинает измерение без какого-либо начального программирования.

Заводские настройки, соответствующие размеру датчика, хранятся в модуле SENSORPROM. Туда же записываются параметры, заданные пользователем. В случае замены преобразователя новое устройство загружает все предыдущие установки и продолжает измерения, без необходимости в перепрограммировании.

Кроме того, при первоначальной калибровке датчика сохраняются данные для повторной проверки, используемые верификатором SITRANS F M Verificator.

Простота в обслуживании

Замена преобразователя не требует программирования. Модуль SENSORPROM автоматически обновляет все настройки после инициализации.

Ориентация на будущее

USM II, универсальный сигнальный модуль с технологией plug & play, облегчает доступ и интеграцию измерителей расхода жидкости почти с любой системой и протоколом передачи, а также обеспечивает простоту миграции на новые шины и коммуникационные платформы.

Применение

Электромагнитные расходомеры пригодны для измерения параметров потока почти всех электропроводящих жидкостей, масс и растворов.

Условием работы является удельная электропроводность среды не менее 5 мкСм/см. Температура, давление, плотность и вязкость не оказывают влияния на результат.

Основное применение электромагнитные расходомеры находят в следующих отраслях:

- Водоснабжение и водоотведение
- Химическая промышленность
- Фармацевтическая промышленность
- Пищевая промышленность и производство напитков
- Горнодобывающая промышленность, производство композитов и цемента
- Целлюлозно-бумажная промышленность
- Черная металлургия
- Энергоснабжение, коммунальные услуги, охлаждение воды

Большое разнообразие комбинаций и версий модульной системы означает возможность идеальной адаптации к любым задачам измерения в любых условиях.

Измерение расхода SITRANS F M

Системная информация об электромагнитных расходомерах SITRANS F M

Поскольку для некоторых возможностей существуют ограничения, рекомендуется использовать систему выбора продукта в сети Интернет.
www.pia-selector.automation.siemens.com



MAG 1100	MAG 1100 HT	MAG 1100 F	MAG 3100	MAG 3100 HT	MAG 3100 P	MAG 5100 W	911/E	MAG 8000/MAG 8000 CT	MAG 8000 Ирригация	
7ME6110	7ME6120	7ME6140	7ME6310	7ME6320	7ME6340	7ME6520	7ME6580	7ME5610	7ME6810 7ME6820	7ME6880

Отрасль промышленности

Обработка воды и сточной воды	XX			XX		X	XXX	XXX	X	XXX	XXX
Химическая промышленность	XXX	XXX	XX	XXX	XXX	XXX	X	X		X	
Фармацевтическая промышленность	XX	XX	XXX	XX	XX	XX	X	X		X	
Пищевая промышленность и производство напитков	XX		XXX	X	X	X	X	X		X	
Горнодобывающая промышленность, производство строительных материалов и цемента	XX			XXX			X	X	XXX	X	
Нефтехимическая и газовая промышленность	XX	X		XX	X	XX	X	X		X	
Прочие	XX	XX	XX	XX	XX	XX	XX	XX	XXX	X	

Конструкция

Компактность	●		●	●	●	●	●	●		●	●
Удаленное управление	●	●	●	●	●	●	●	●	●	●	●
Постоянное поле (пост. ток)	●	●	●	●	●	●	●	●		●	●
Переменное поле (перем. ток)									●		
Постоянное поле с питанием от аккумуляторных батарей (пост. ток)										●	●

Размер

DN 2 (1/12")	●										
DN 3 (1/8")	●										
DN 6 (1/4")	●										
DN 10 (3/8")	●		●								
DN 15 (1/2")	●	●	●	●	●	●	●		●		
DN 25 (1")	●	●	●	●	●	●	●	●	●	●	
DN 32 (1 1/4")			●								
DN 40 (1 1/2")	●	●	●	●	●	●	●	●	●	●	
DN 50 (2")	●	●	●	●	●	●	●	●	●	●	●
DN 65 (2 1/2")	●	●	●	●	●	●	●	●	●	●	●
DN 80 (3")	●	●	●	●	●	●	●	●	●	●	●
DN 100 (4")	●	●	●	●	●	●	●	●	●	●	●
DN 125 (5")				●	●	●	●	●	●	●	●
DN 150 (6")				●	●	●	●	●	●	●	●
DN 200 (8")				●	●	●	●	●	●	●	●
DN 250 (10")				●	●	●	●	●	●	●	●
DN 300 (12")				●	●	●	●	●	●	●	●
DN 400 (16")				●	●	●	●	●	●	●	●
DN 450 (18")				●	●	●	●	●	●	●	●
DN 500 (20")				●	●	●	●	●	●	●	●
DN 600 (24")				●	●	●	●	●	●	●	●
DN 700 (28")				●	●	●	●	●	●	●	●
DN 750 (30")				●	●	●	●	●	●	●	●
DN 800 (32")				●	●	●	●	●	●	●	●
DN 900 (36")				●	●	●	●	●	●	●	●
DN 1000 (40")				●	●	●	●	●	●	●	●
DN 1050 (42")				●	●	●	●	●	●	●	●
DN 1100 (44")				●	●	●	●	●	●	●	●
DN 1200 (48")				●	●	●	●	●	●	●	●
DN 1400 (54")				●	●	●	●	●	●	●	●
DN 1500 (60")				●	●	●	●	●	●	●	●
DN 1600 (66")				●	●	●	●	●	●	●	●
DN 1800 (72")				●	●	●	●	●	●	●	●
DN 2000 (78")				●	●	●	●	●	●	●	●

● = в наличии, X = может использоваться, XX = используется, XXX = часто используется

Поскольку для некоторых возможностей существуют ограничения, рекомендуется использовать систему выбора продукта в сети Интернет.
www.pia-selector.automation.siemens.com



	MAG 1100	MAG 1100 HT	MAG 1100 F	MAG 3100	MAG 3100 HT	MAG 3100 P	MAG 5100 W	911/E	MAG 8000/ MAG 8000 CT	MAG 8000 Ирригация	
	7ME6110	7ME6120	7ME6140	7ME6310	7ME6320	7ME6340	7ME6520	7ME6580	7ME5610	7ME6810 7ME6820	7ME6880
Технологическое соединение											
Исполнение для воды	●	●									
Санитарные технологические соединения			●								
Фланцы				●	●	●	●	●	●	●	● ³⁾
Нормативы для фланцев											
EN 1092-1				●	●	●	●	●	●	●	● ³⁾
ANSI B 16.5 класс 150				●	●	●	●	●	●	●	● ³⁾
ANSI B 16.5 класс 300				●	●				●		
ASME B 16.47 класс 150				●							
AWWA класс D				●			●	●	●	●	
AS 2129				●	●						● ³⁾
AS 4087, PN 16				●	●		●	●		●	
AS 4087, PN 21				●	●						
AS 4087, PN 35				●	●						
JIS 10K				●				●	●		
JIS 20K				●							
Номинальное давление ¹⁾											
PN 6				●				●			
PN 10				●	●	●	●	●	●	●	
PN 16	●		●	●	●	●	●	●	●	●	
PN 25				●	●				●		
PN 40	●	●	●	●	●	●	●	●	●	●	
PN 63				●							
PN 100				●							
Погрешность											
0,2 %	●	●	●	●	●	●	●	●		●	
0,4 %	●	●	●	●	●	●	●	●		●	
0,5 %									●		
0,8 %											●
Заземляющие электроды, вкл. ²⁾				●		● ⁴⁾	●	●	(●)	●	
Предварительно установленные заводом-изготовителем заземляющие кольца											●

● = в наличии

¹⁾ Давление может ограничиваться выбранным материалом футеровки

²⁾ Не для футеровки из PTFE.

³⁾ Фланец со схемой сверловки макс. 7 бар (107 фунт/кв. дюйм).

⁴⁾ На PFA по дополнительному запросу

Измерение расхода

SITRANS F M

Системная информация об электромагнитных расходомерах SITRANS F M

Поскольку для некоторых возможностей существуют ограничения, рекомендуется использовать систему выбора продукта в сети Интернет.
www.pia-selector.automation.siemens.com



MAG 1100	MAG 1100 HT	MAG 1100 F	MAG 3100	MAG 3100 HT	MAG 3100 P	MAG 5100 W	911/E	MAG 8000/8000 CT	MAG 8000 Иригация	
7ME6110	7ME6120	7ME6140	7ME6310	7ME6320	7ME6340	7ME6520	7ME6580	7ME5610	7ME6810 7ME6820	7ME6880

Материалы/температура:

Материал футеровки/макс. температуры

Твердый каучук NBR: 70 °C (158 °F)

EPDM: 70 °C (158 °F)

Мягкий каучук: 70 °C (158 °F)

PTFE: 100 °C (212 °F)

PTFE: 130 °C (266 °F)

PTFE: 180 °C (356 °F)

Роговой каучук: 95 °C (203 °F)

Linatex: 70 °C (158 °F)

Керамика: 150 °C (302 °F)

Керамика: 200 °C (392 °F)

PFA: 100 °C (212 °F)

PFA: 150 °C (302 °F)

Novolak: 130 °C (266 °F)

Электроды

Нержавеющая сталь

Hastelloy C

Платина

Титан

Тантал

Материал фланца/корпуса

Углеродистая сталь

Нержавеющая сталь / углеродистая сталь

Полированная нержавеющая сталь

Допуски

Коммерческий учет

Холодная вода — MI-001 (Евросоюз)

Допуск на использование для холодной воды — OIML R 49/OIML R 49 МАА

Допуск на образец для холодной воды — OIML R 49 (Дания)

Допуск на образец для холодной воды РТВ (Германия)

Допуск на образец для горячей воды — РТВ (Германия)

Прочие среды, помимо указанных в сертификате на образец для воды — OIML R 117 (Дания)

Допуск на образец для охлажденной воды РТВ К 7.2

OE12/C 040 (Австрия)
Допуск на образец для охлажденной воды

● = в наличии

1) 150 °C (302 °F)

2) Датчик с защитой Ex: 180 °C (356 °F)

3) 70 °C (158 °F)

Поскольку для некоторых возможностей существуют ограничения, рекомендуется использовать систему выбора продукта в сети Интернет.
www.pia-selector.automation.siemens.com



	MAG 1100	MAG 1100 HT	MAG 1100 F	MAG 3100	MAG 3100 HT	MAG 3100 P	MAG 5100 W	911/E	MAG 8000/8000 CT	MAG 8000 Иригация	
	7ME6110	7ME6120	7ME6140	7ME6310	7ME6320	7ME6340	7ME6520	7ME6580	7ME5610	7ME6810 7ME6820	7ME6880

Допуски (продолжение)

Опасные зоны										
ATEX — 2 GD (Зона 1/21)	●	●	●	●	●	●				
IECEX Gb Зона 1/21				●	●	●				
FM, класс I, сектор 1				● ¹⁰⁾	● ¹⁰⁾	● ¹⁰⁾				
FM, класс I, зона 1				●	●	●				
FM, класс I, сектор 2	●	●	●	●	●	●	●	●		
CSA класс I, зона 1/21				●	●	●				
CSA класс I, сектор 2				●	●	●	●	●		
Гигиена										
EHEDG			●							
ЗА			●							
ЕС 1925:2003 Европейский стандарт для материалов, контактирующих с пищевыми продуктами			●							
Питьевая вода										
WRAS (WRc) — (Великобритания)				●			● ⁴⁾	●		●
ANSI/NSF 61 (США) ⁹⁾				● ⁵⁾			●	●		●
ACS (Франция), футеровка из EPDM				●			●			●
Belgaqua (B), футеровка из EPDM				●			●			●
DVGW-W270 (D), футеровка из EPDM				●			●			●
MCERTS (Великобритания, для окружающей среды)				● ⁶⁾			● ⁴⁾			●
Прочие										
FM, противопожарная охрана (класс номер 1044)							● ⁸⁾			● ⁸⁾
GOSS/ГОСТ (Россия)	●	●	●	●	●	●	●			●
CRN (Канада)	● ¹⁾		● ¹⁾	●	●	●	●			●
PED 97/23 EC	●	●	●	●	●	●	●	●	●	●
VdS							● ³⁾			
Прочие национальные сертификаты, представлены в сети Интернет	● ⁹⁾	● ⁹⁾	● ⁹⁾	● ⁹⁾	● ⁹⁾	● ⁹⁾	● ⁹⁾	● ⁹⁾	● ⁹⁾	● ⁹⁾
Совместимость с устройством поверки	● ²⁾	● ²⁾	● ²⁾	● ²⁾	● ²⁾	● ²⁾	● ²⁾	● ²⁾		

● = в наличии

1) Только футеровка из PFA.

2) Только в комбинации с измерительными преобразователями MAG 5000 и MAG 6000.

3) Действительно только для DN 50 – DN 300 (от 2" до 12")

4) футеровка из EPDM

5) Только EPDM с электродами из сплава Hastelloy

6) футеровка из EPDM или PTFE с AISI 316 или электродами из сплава Hastelloy.

7) Для проверки направить запрос на версию продукта

8) Размеры: DN 50, DN 80, DN 100, DN 150, DN 200, DN 250, и DN 300 (2", 3", 4", 6", 8", 10" и 12") с фланцами по ANSI B16.5 класс 150

9) Включая приложение G

10) Только DN 15 - DN 300 (от 1/2" до 12") с MAG 6000 I Ex, компактный монтаж

Измерение расхода

SITRANS F M

Системная информация об электромагнитных расходомерах SITRANS F M

Поскольку для некоторых возможностей существуют ограничения, рекомендуется использовать систему выбора продукта в сети Интернет.

www.pia-selector.automation.siemens.com



	MAG 5000	MAG 6000	MAG 6000 I	MAG 6000 I Ex	MAG 6000 + Ex с защитным барьером	TRANSMAG 2	MAG 8000/ MAG 8000 CT	MAG8000 Иригация
	7ME6910	7ME6920	7ME6930	7ME6930	7ME6920	7ME5034	7ME6810 7ME6820	7ME6880

Отрасль промышленности

Обработка воды и сточной воды	XXX	XXX	XX	X		X	XXX	XXX
Химическая промышленность	X	XX	XX	XXX	X		X	
Фармацевтическая промышленность	X	XXX	XX	XXX	X		X	
Пищевая промышленность и производство напитков	XX	XXX	XX				X	
Горнодобывающая промышленность, производство строительных материалов и цемента	XX	X	XX	X		XXX	X	
Нефтехимическая и газовая промышленность	X	X	X	XX			X	
Прочие	XX	XX	XX	XX		XX	X	

Конструкция

Компактность	●	●	●	●			●	●
Удаленное управление	●	●	●	●	●	●	●	●
Постоянное поле (пост. ток)	●	●	●	●	●		●	●
Переменное поле (перем. ток)						●		
Постоянное поле с питанием от аккумуляторных батарей (пост. ток)							●	●

Корпус измерительного преобразователя

Полиамид, IP67	●	●						
Литой алюминий			●	●		●		
Нержавеющая сталь		●					● ¹⁾	● ¹⁾
Рейка 19"	●	●			●			
Задняя часть панели	●	●			●			
Монтаж панели	●	●			●			
Настенный монтаж IP67	●	●	●	●	●			

Погрешность

0,2 %		●	●	●	●		●	
0,4 %	●						●	
0,5 %						●		
0,8 %								●

Интерфейсы обмена данными

HART	●	●	●	●	●	●		
PROFIBUS PA		●	●	●	●	●		
PROFIBUS DP		●	●		●			
FOUNDATION Fieldbus H1		●	●	●	●			
DeviceNet		●	●		●			
Modbus RTU/RS 485		●	●		●		● ²⁾	● ²⁾
Модуль интерфейса энкодера (протокол Sensus) для Itron 200WP radio							●	●
Модуль GSM/GPRS							●	

Дозирование

		●	●	●	●			
--	--	---	---	---	---	--	--	--

● = в наличии, X = может использоваться, XX = используется, XXX = часто используется

¹⁾ Степень защиты корпуса IP68

²⁾ Modbus RTU также как последовательный RS 232

Поскольку для некоторых возможностей существуют ограничения, рекомендуется использовать систему выбора продукта в сети Интернет.

www.pia-selector.automation.siemens.com



	MAG 5000	MAG 6000	MAG 6000 I	MAG 6000 I Ex	MAG 6000 + Ex с защитным барьером	TRANSMAG 2	MAG 8000/ MAG 8000 CT	MAG8000 Иригация
	7ME6910	7ME6920	7ME6930	7ME6930	7ME6920	7ME5034	7ME6810 7ME6820	7ME6880
Источник питания								
24 В	● ¹⁾	● ¹⁾	●	●			● ^{1) 2)}	● ^{1) 2)}
115–230 В	●	●	●	●	●	●	● ²⁾	● ²⁾
Аккумуляторная батарея							●	
Допуски								
<u>Коммерческий учет</u>								
Холодная вода — MI-001 (Евросоюз)	●	●					●	
Допуск на образец для холодной воды — OIML R 49 (Дания)	●	●					●	
Допуск на использование для холодной воды — OIML R 49/OIML R 49 МАА							●	
Допуск на образец для холодной воды РТВ (Германия)	●	●						
Допуск на образец для охлажденной воды РТВ К 7.2	●	●					●	
Допуск на образец для горячей воды — РТВ (Германия)		●						
Прочие среды, помимо указанных в сертификате на образец для воды — OIML R 117 Дания		●						
OE12/C 040 (Австрия) Допуск на образец для охлажденной воды	●	●						
<u>Опасные зоны</u>								
ATEX — 2 GD (Зона 1/21)				●	(●) ³⁾			
IECEx Gb Зона 1/21				●				
FM, класс I, сектор 1				● ⁴⁾				
FM, класс I, зона 1				●				
FM класс I, сектор 2/зона 2	●	●	●					
CSA класс I, зона 1/21				●				
CSA класс I, сектор 2	●	●	●					
UL / C-UL — общая безопасность	●	●			●			
<u>Прочие</u>								
FM, противопожарная охрана (1044)	●	●					●	
C-tick (Австралия)	●	●	●	●	●			
GOSS / ГОСТ (Россия)	●						●	
VdS	●	●						
Прочие национальные сертификаты, представлены в сети Интернет	●	●	●	●	●	●	●	●
Совместимость с устройством поверки								
	●	●						

● = в наличии

1) 12/24 В перем./пост. тока

2) Основное питание с резервным от аккумуляторной батареи

3) Только датчик в опасной зоне

4) Только с датчиками размеров DN 15 – DN 300 (от ½" до 12") компактной конструкции

Другие национальные сертификаты представлены на нашем сайте в сети Интернет по адресу:

<http://support.automation.siemens.com/WW/view/en/10806954/134200>

Измерение расхода

SITRANS F M

Системная информация об электромагнитных расходомерах SITRANS F M

Примеры заказа

SITRANS F M, компактный монтаж



Пример

Датчик 7ME6310-3TC11-1JA1

Размер трубы	DN 100
Футеровка	Мягкий каучук
Электроды	SS 316
Фланцы	EN 1092-1, PN 16

Измерительный преобразователь MAG 6000, полиамид, 115 ... 230 В перем. тока

Погрешность	$\pm 0,2\% \pm 1 \text{ мм/с}$
Питание	230 В перем. тока

Примечание:

Преобразователи и датчики MAG 5000/6000 упакованы в отдельные коробки, окончательная сборка выполняется при установке, на объекте заказчика.

SITRANS F M, удаленный монтаж



Пример

Датчик 7ME6310-3TC11-1AA1

Размер трубы	DN 100
Футеровка	Мягкий каучук
Электроды	SS 316
Фланцы	EN 1092-1, PN 16

Измерительный преобразователь 7ME6920-1AA10-0AA0

Погрешность	$\pm 0,2\% \pm 1 \text{ мм/с}$
Питание	230 В перем. тока

Набор для монтажа на стене FDK:085U1018

Набор кабелей с кабелем для датчика и кабелем для электрода A5E01181647

Технические характеристики

Калибровка и погрешность расходомера

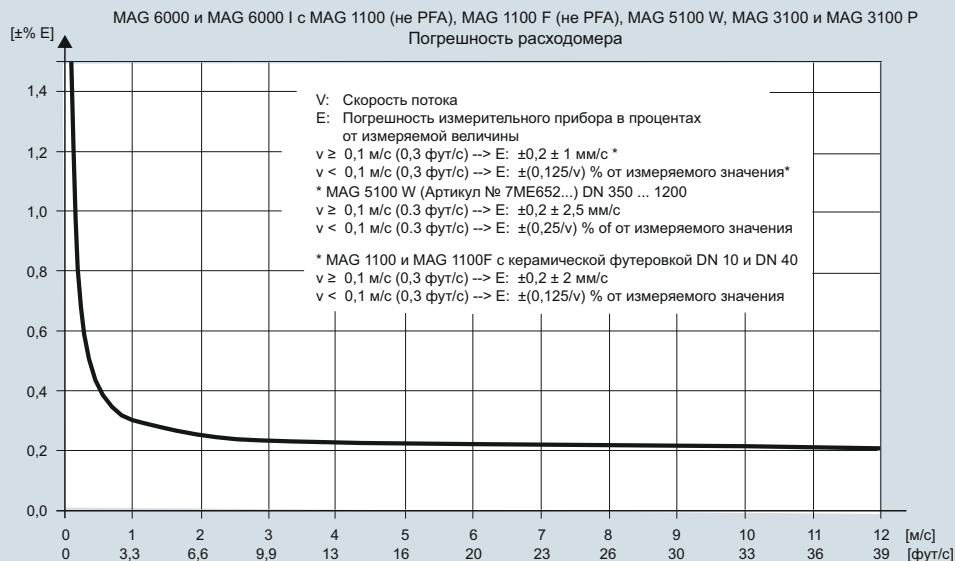
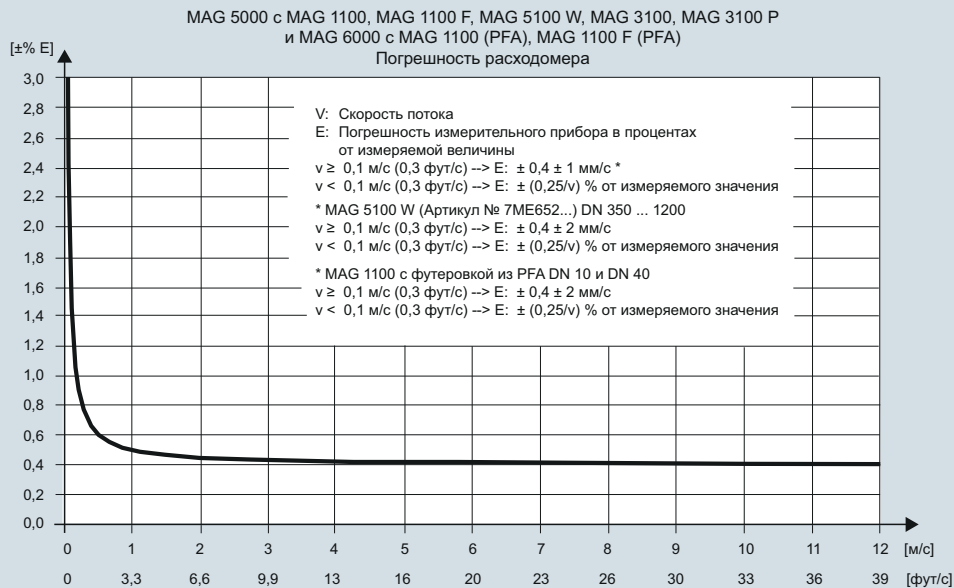
Для обеспечения точности измерений в течение всего срока службы расходомеры должны быть откалиброваны. Калибровка выполняется на предприятиях компании Siemens с использованием регистрирующих инструментов по отношению к физической единице измерения в соответствии с Международной системой единиц (СИ).

Поэтому сертификат о калибровке обеспечивает признание результатов испытания по всему миру, включая США (отслеживание Национальным институтом стандартов и технологий (NIST)).

Погрешность расходомера

Компания Siemens предлагает калибровки с гарантированным качеством по ISO 17025 в диапазоне расхода от 0,0001 м³/ч до 10 000 м³/ч. Аккредитованные лаборатории Siemens Flow Instruments признаны ILAC MRA (Международная корпорация по аккредитации лабораторий — соглашение о взаимном признании), что обеспечивает отслеживаемость и признание действительности результатов испытаний по всему миру.

Сертификат калибровки поставляется с каждым датчиком, а данные о ней хранятся в модуле памяти SENSORPROM.



Измерение расхода

SITRANS F M

Системная информация об электромагнитных расходомерах SITRANS F M

Стандартные условия

Стандартные условия (ISO 9104 и DIN EN 29104)

Температура технологической среды	20 °C ± 10 K (68 °F ± 18 °F)
Температура окружающей среды	25 °C ± 10 K (77 °F ± 18 °F)
Напряжение питания	$U_n \pm 1 \%$
Время нагрева	30 минут
Встраивание в проводящий отрезок трубы	
• Входной отрезок	10 x DN (DN ≤ 1200/48") 5 x DN (DN > 1200/48")
• Выходной отрезок	5 x DN (DN ≤ 1200/48") 3 x DN (DN > 1200/48")
Условия потока	Профиль установившегося потока

Поправки в случае отклонения от стандартных условий

Токовый выход	Как импульсный выход (± 0,1 % от фактического расхода + 0,05 % FSO)
Влияние температуры окружающей среды	
• Дисплей/частотный/импульсный выход	< ± 0,003 %/K act.
• Токовый выход	< ± 0,005 %/K act.
Влияние питающего напряжения	< 0,005 % от измеряемой величины на 1% изменения
Повторяемость	± 0,1 % от фактического расхода для $v \geq 0,5$ м/с (1,5 фут/с) и проводимости > 10 мкСм/см

Допуски

• EN 10204-2.1	Сертификат соответствия, удостоверяющий, что поставленные компоненты изготовлены из материала надлежащего качества. Поставляется как Z опция C15.
• EN 10204-2.2	Сертификат прохождения испытаний, анализ заказанных материалов, вне зависимости от партии. Поставляется как Z опция C14.
• EN 10204-3.1	Сертификат анализа материалов, использованных в конкретной партии, выдаваемый независимым инспектором. Сертификат покрывает все смачиваемые части и части под давлением.

Технические характеристики

Общие характеристики

Профиль устройства PROFIBUS	3.00 класс B
Сертифицирован	Да, в соответствии с профилем для систем управления технологическим процессом v3.00.
Соединения MS0	1
Соединения MS1	1
Соединения MS2	2

Электрические характеристики DP

Характеристики физического уровня	
Применимый стандарт	IEC 61158/EN 50170
Физический уровень (Технология передачи)	RS 485
Скорость передачи	≤1,5 Мбит/с
Количество станций	До 32 на сегмент линии, (макс. общее количество 126)

Характеристики кабеля (тип А)

Конструкция кабеля	Витая пара
Экранирование	Экранирующая оплетка CU или экранирующая оплетка и экранирующая фольга
Импеданс	от 35 до 165 Ом на частотах 3 ... 20 МА
Емкость кабеля	< 30 пФ/м
Диаметр жилы	> 0,34 мм ² , соответствует AWG 22
Сопротивление	< 110 Ом на км
Ослабление сигнала	Макс. 9 дБ по всей длине отрезка линии
Макс. длина шины	200 м при 1500 кбит/с, до 1,2 км при 93,75 кбит/с. Увеличение длины при помощи повторителей.

Электрические характеристики PA

Характеристики физического уровня	
Применимый стандарт	IEC 61158/EN 50170
Физический уровень (Технология передачи)	IEC-61158-2
Скорость передачи	31,25 кбит/с
Количество станций	До 32 на сегмент линии, (макс. общее количество 126)
Макс. базовый ток (I _B)	14 мА
Ток короткого замыкания (I _{FDE})	0 мА
Напряжение шины	9 ... 32 В (не Ex)

Предпочтительные характеристики кабеля (тип А)

Конструкция кабеля	Витая пара
Площадь поперечного сечения проводника (номинальная)	0,8 мм ² (AWG 18)
Сопротивление цепи	44 Ом/км
Импеданс	100 Ом ± 20 %
Ослабление волны при 39 кГц	3 дБ/км
Емкостная асимметрия	2 нФ/км
Окончание шины	Пассивное линейное оконечное устройство на обоих
Макс. длина шины	До 1,9 км. Увеличение длины при помощи повторителей.

Данные по искробезопасности

Требуемая электронная схема датчика	Компактный или удаленного монтажа, SITRANS F M MAG 6000 I Ex
FISCO	Да
Макс. U _I	17,5 В
Макс. I _I	380 мА
Макс. P _I	5,32 В
Макс. L _I	0 мкГн
Макс. C _I	0 нФ

Требования к кабелю FISCO

Сопротивление цепи R _C	15 ... 150 Ом/км
Индуктивность цепи L _C	0,4 ... 1 мГн/км
Емкость C _C	80 ... 200 нФ/км
Макс. длина отвода в IIC и IIB	30 м
Макс. длина магистрали в IIC	1 км
Макс. длина магистрали в IIB	5 м

Поддержка параметров PROFIBUS

Следующие параметры доступны по связи MS0 с ведущего устройства класса 1. MS0 определяет циклический обмен данными между ведущим и подчиненными приборами.

Циклические службы

Вход (со стороны управляющего устройства)	Параметр	MAG 6000/MAG 6000 I
	Массовый расход	
	Объемный расход	✓
	Температура	
	Плотность	
	Фракция A ¹⁾	
	Фракция B ¹⁾	
	Фракция Pct A ¹⁾	
	Сумматор 1	✓
	Сумматор 2 ²⁾	✓
	Прогресс серии ²⁾	✓
	Уставка серии	✓
	Компенсация серии	✓
	Статус серии (запуск ...)	✓
Выход (со стороны управляющего устройства)	Установка сумматора 1+2	✓
	Установка режима сумматора 1+2	✓
	Управление сериями (старт, стоп ...)	✓
	Уставка серии	✓
	Компенсация серии	✓

¹⁾ Требуется SENSORPROM с действительными данными фракции.

²⁾ Возвращаемое значение зависит от функции BATCH.

При ON (вкл.), возвращается прогресс серии.

При OFF (выкл.), возвращается TOTALIZER 2 (сумматор 2).

Измерение расхода SITRANS F M

Системная информация об электромагнитных расходомерах SITRANS F M

Выбор датчика

Метрические единицы

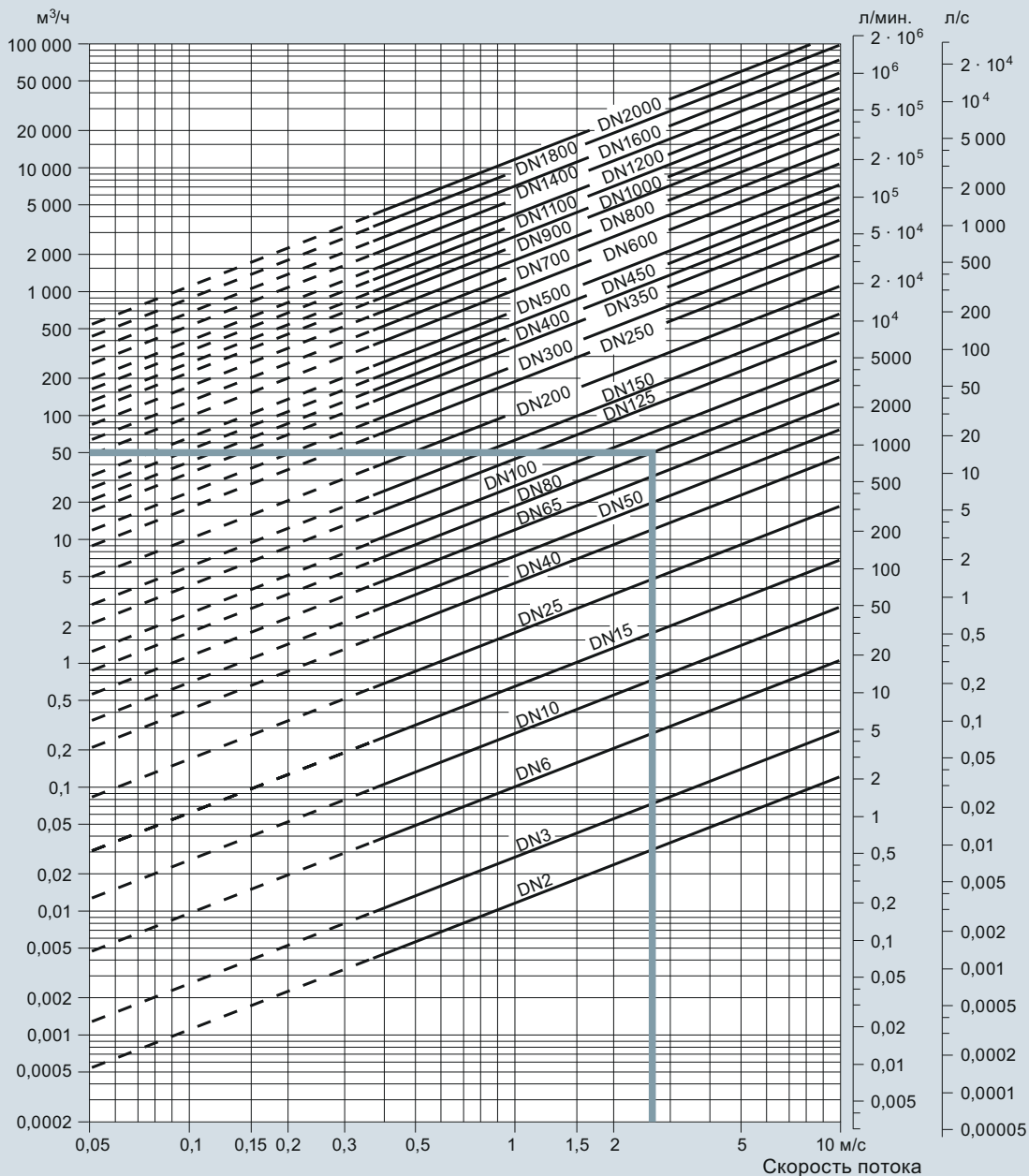


Таблица размеров (DN 2...DN 2000)

В данной таблице показана зависимость между скоростью потока v , расходом потока Q и размерами датчика DN.

Руководство по выбору датчика

Мин. диапазон измерения: от 0 до 0,25 м/с

Макс. диапазон измерения: от 0 до 10 м/с

Обычно размер датчика выбирается так, чтобы номинальная скорость потока v находилась в пределах диапазона измерений 1–3 м/с.

Пример:

Расход потока в 50 м³/ч и размер датчика DN 80 соответствуют скорости в 2,7 м/с, которая находится в рамках рекомендованного диапазона 1–3 м/с.

Формула для расчета скорости потока

$$v = 1273,24 \times Q / DN^2 \text{ или}$$

$$v = 353,68 \times Q / DN^2$$

Единицы измерения

v : (м/с), Q : (л/с), DN : (мм)

v : (м/с), Q : (м³/ч), DN : (мм)

Ссылка на программу для расчета размеров:
<https://pia.khe.siemens.com/index.aspx?nr=11501>

Единицы британской системы

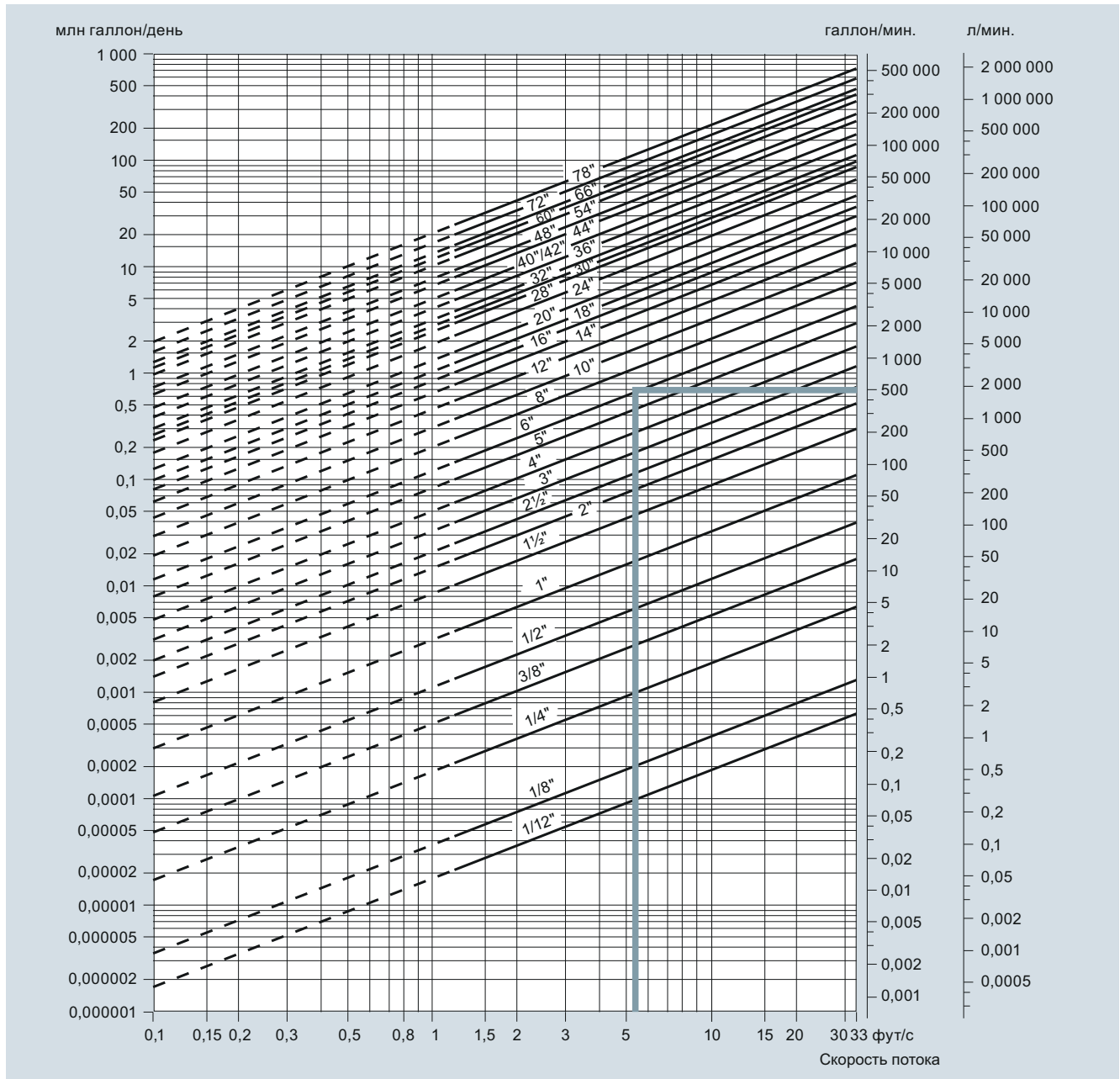


Таблица размеров (1/12" ... 78")

В данной таблице показана зависимость между скоростью потока v , расходом потока Q и размерами датчика.

Руководство по выбору датчика

Мин. диапазон измерения: от 0 до 0,8 фут/с

Макс. диапазон измерения: от 0 до 33 фут/с

Обычно размер датчика выбирается так, чтобы номинальная скорость потока v находилась в пределах диапазона измерений 3–10 фут/с.

Пример:

Расход потока в 500 галлон/мин и размер датчика 6" соответствуют скорости в 5,6 фут/с, которая находится в рамках рекомендованного диапазона измерения 3–10 фут/с.

Формула для расчета скорости потока	Единицы измерения
$v = 0,408 \times Q / (\text{Внут. диам. трубы})^2$ или	v : (фут/с), Q : (галлон/мин), Внут. диам. трубы : (дюйм)
$v = 283,67 \times Q / (\text{Внут. диам. трубы})^2$	v : (фут/с), Q : (млн. галлон/день), Внут. диам. трубы : (дюйм)

Ссылка на программу для расчета размеров:
<https://pia.khe.siemens.com/index.aspx?nr=11501>

Измерение расхода SITRANS F M

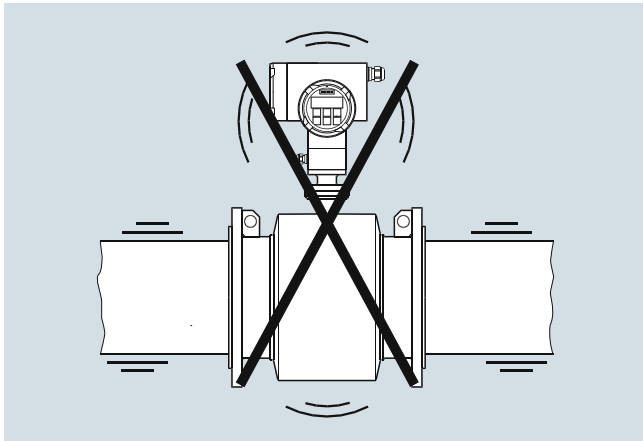
Системная информация об электромагнитных расходомерах SITRANS F M

Условия в месте установки

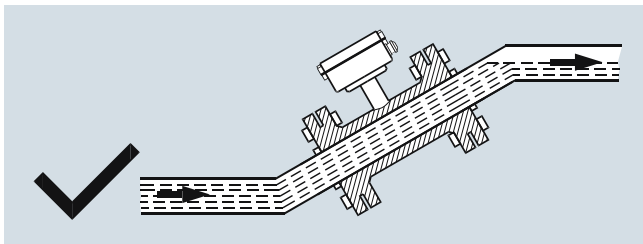
Вибрации

Следует избегать сильных вибраций.

В случае применения в неблагоприятных условиях рекомендуется монтировать измерительный преобразователь дистанционно.



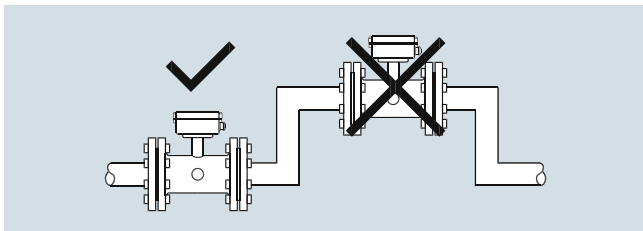
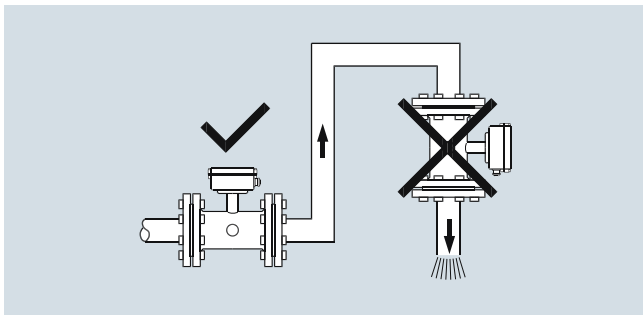
Датчик всегда должен быть заполнен жидкостью.



Устройство следует устанавливать только на непустошаемых трубах.

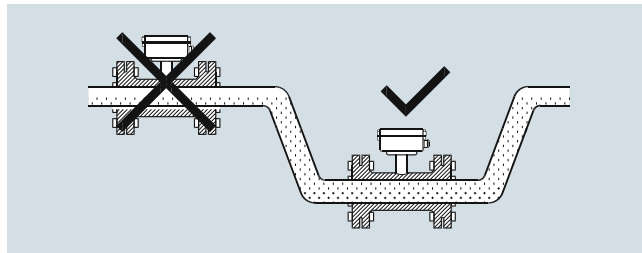
Датчик всегда должен быть заполнен жидкостью. Поэтому нужно избегать:

- Установки в высшей точке системы труб
- Установки на вертикальных участках трубы с открытым выходом



Не устанавливать на опустошаемых трубопроводах

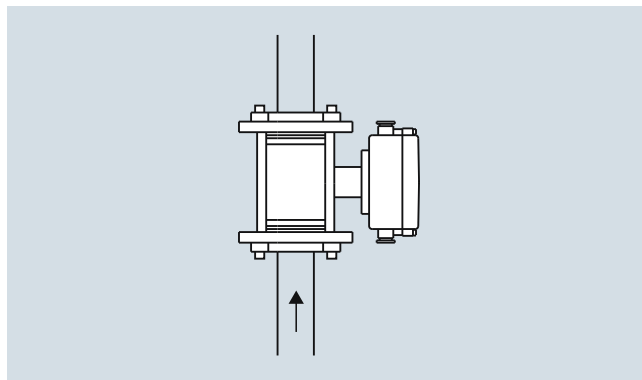
Для частично заполненных труб или участков с нисходящим потоком и открытым выходом расходомер должен быть расположен в колене трубы.



Если труба заполняется не до конца, в нее следует установить колено

Установка на вертикальных участках

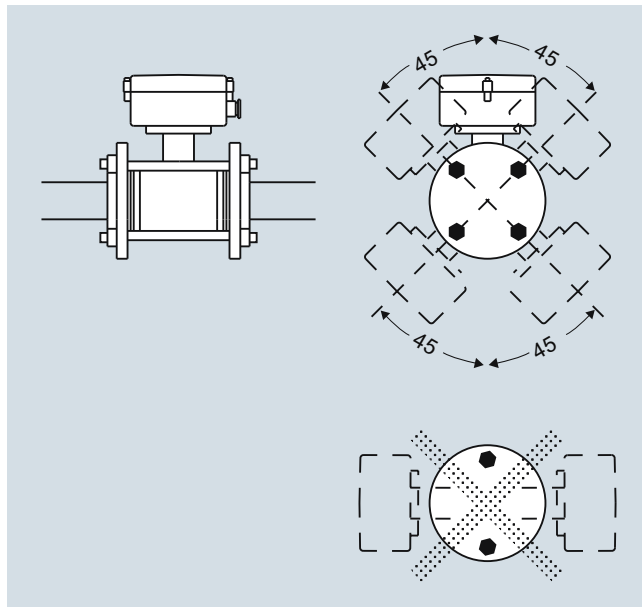
Рекомендуемое направление потока: восходящее. Это уменьшает влияние пузырьков газа/воздуха в жидкости на результаты измерений.



Установка на вертикальных трубах с восходящим потоком

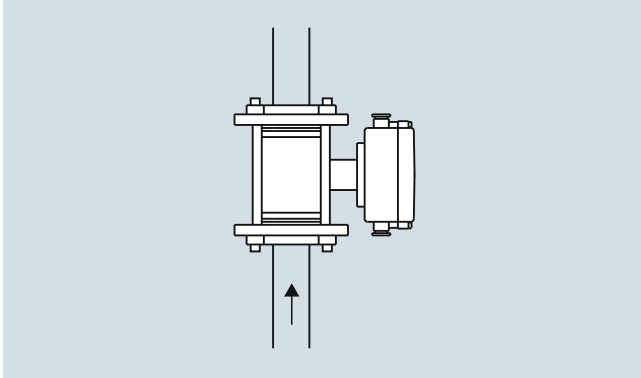
Установка на горизонтальных участках

Датчик должен быть закреплен согласно следующей схеме. Запрещается устанавливать датчик так, как показано на нижнем рисунке. В этом положении электроды будут располагаться вверх, где существует вероятность возникновения пузырьков воздуха, и внизу, где может накапливаться осадок, ил, песок и т.д.



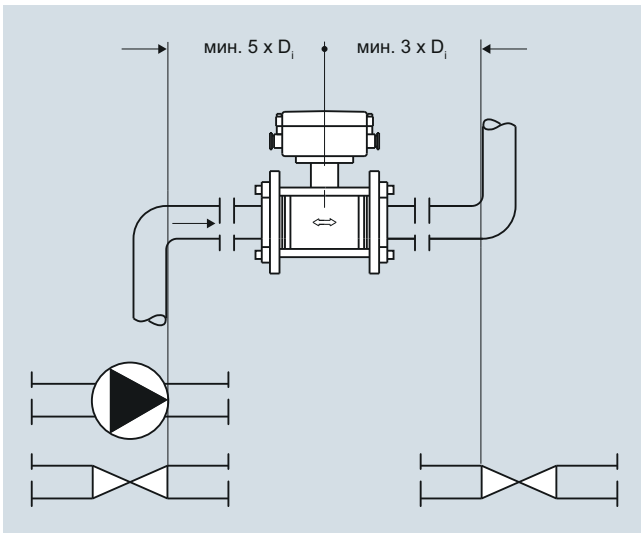
Измерение расхода абразивных растворов и жидкостей, содержащих твердые частицы

Рекомендуется установка на вертикальном/наклонном участке трубы для уменьшения износа и отложений в датчике.



Установка на вертикальном участке трубы с восходящим потоком, в случае измерения расхода абразивной жидкости

Конструкция входа и выхода



Установка между колен, насосов и вентилей: стандартные входные и выходные участки трубы

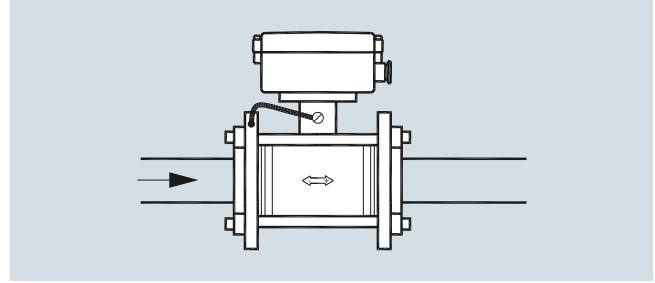
Для достижения максимальной точности измерения расхода необходимо выдерживать определенную длину прямых входных и выходных труб, а также дистанцию от прибора до насосов или вентилей.

Также важно соблюдать центровку расходомера относительно фланцев и уплотнений.

Влияние температуры окружающей среды на установку

Изменения температуры могут вызвать расширение или сжатие системы труб. Во избежание повреждения датчика необходимо использовать уплотнение и затягивать крепления с надлежащим усилием. Более подробные сведения даны в инструкции к датчику.

Выравнивание потенциалов

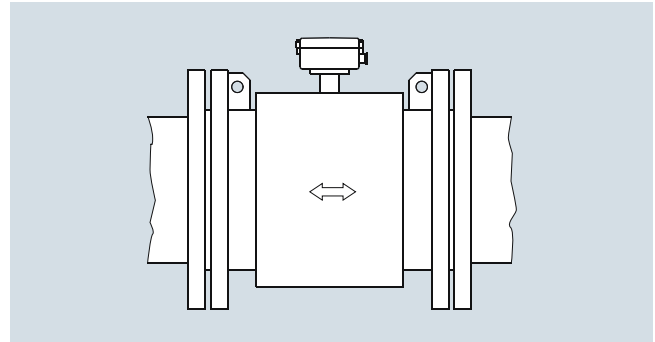


Выравнивание потенциалов

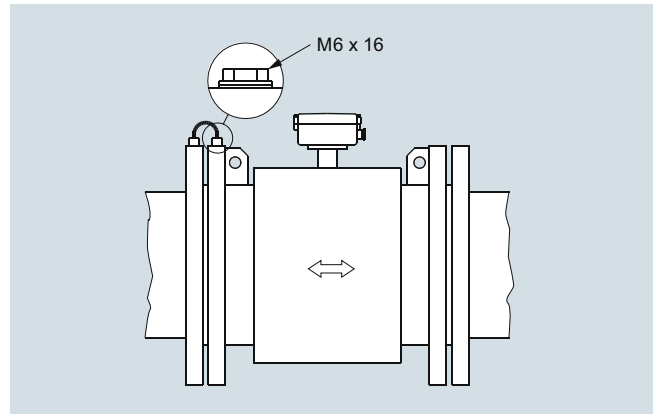
Электрические потенциалы жидкости и датчика должны всегда быть равны. Этого можно достичь использованием различных средств, в зависимости от конструкции:

- Проволочная перемычка между датчиком и ближайшим фланцем (MAG 1100, MAG 3100)
- Прямой металлический контакт между датчиком и соединениями (MAG 1100 F)
- Встроенные заземляющие электроды (MAG 3100, MAG 5100 W)
- Дополнительные заземляющие/защитные фланцы/шайбы (MAG 1100, MAG 3100, MAG 8000)
- Дополнительные графитовые уплотнения в MAG 1100 (в стандартной поставке для высокотемпературной модификации MAG 1100)
- При установке MAG 8000 на пластиковые трубы или трубы с покрытием: следует использовать две заземляющие шайбы.

Заземление



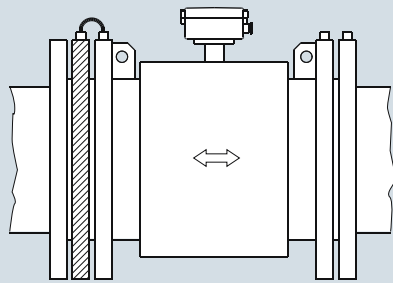
MAG 3100 (не PTFE), MAG 5100 W: установка с заземляющими электродами на проводящие и непроводящие трубы (без необходимости в дополнительных действиях)



MAG 1100, MAG 3100 (PTFE): без заземляющих электродов на проводящих трубах (для MAG 1100 используется графитовое уплотнение)

Измерение расхода SITRANS F M

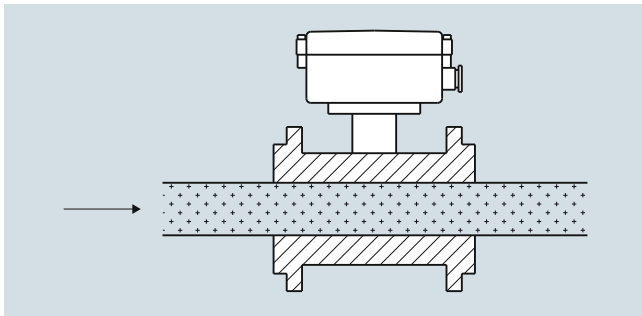
Системная информация об электромагнитных расходомерах SITRANS F M



Без электродов на непроводящих трубах следует использовать заземляющую шайбу (для MAG 1100 используется графитовое уплотнение)

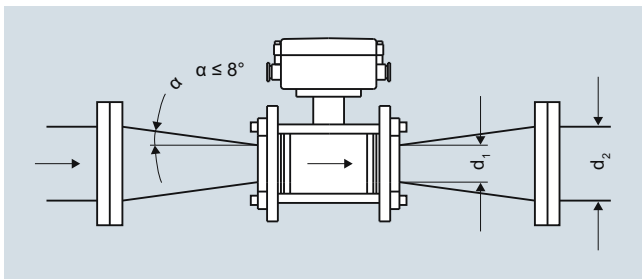
Заземление MAG 1100 F выполняется с помощью подключения к процессу. Устройство заземления MAG 8000 описано в разделе, посвященном этой модели.

Вакуум



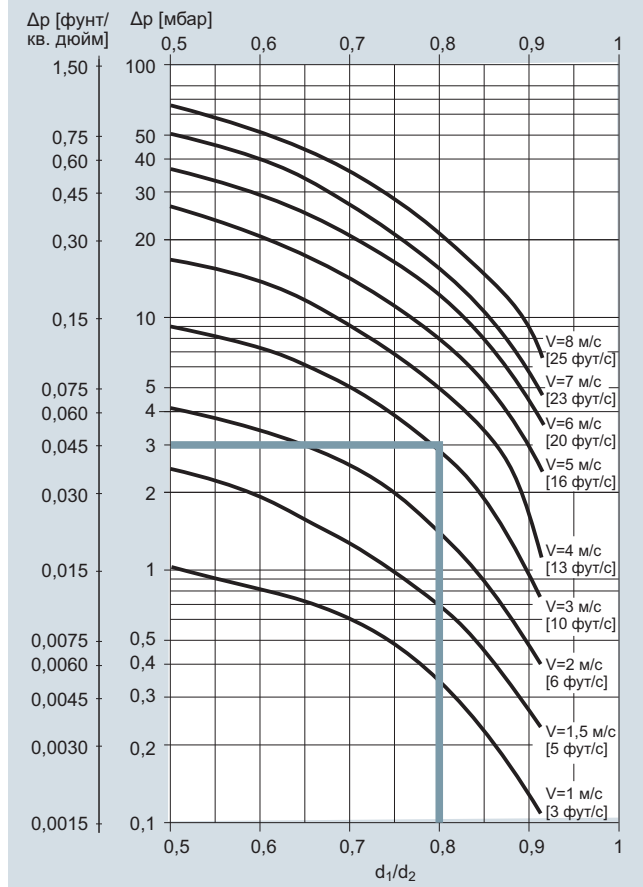
Следует избегать образования вакуума в измеряемой трубе, так как это может привести к повреждению подложек отдельных видов.

Установка на трубах большого диаметра



Уменьшение номинального диаметра трубы

Расходомер можно установить между двумя переходными патрубками (например, DIN 28545). Следует учесть, что для угла 8° применяются следующие кривые перепада давления. Кривые применяются для воды.

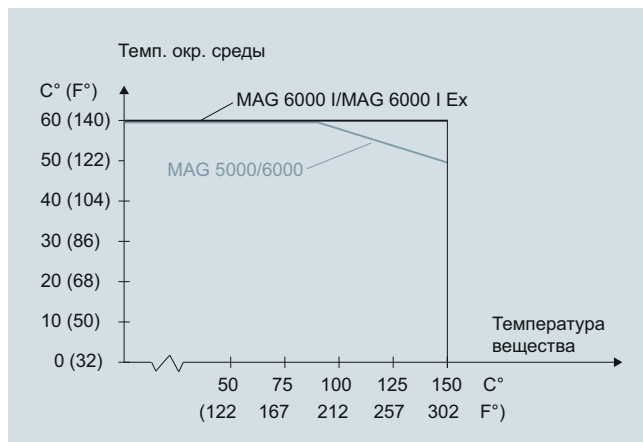


Перепад давления как функция уменьшения диаметра между переходными патрубками

Пример:

Скорость потока (v) в 3 м/с (10 футов/с) через датчик с уменьшением диаметра с DN 100 (4") до DN 80 (3") ($d_1/d_2 = 0,8$) дает падение давления в 2,9 мбар (0,04 фунт/кв. дюйм).

Температура окружающей среды



Макс. температура окружающей среды как функция температуры вещества

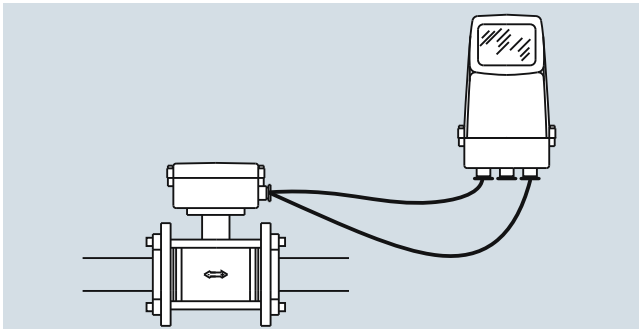
Преобразователь может быть установлен компактно или отдельно.

При первом варианте температура вещества должна соответствовать значениям, указанным на графике.

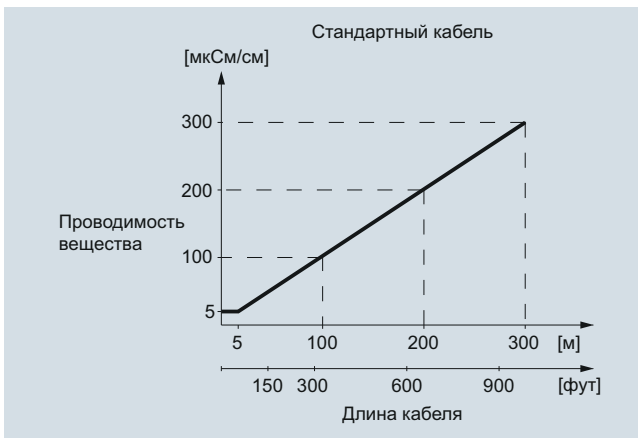
Кабели датчика и проводимость вещества

Компактная установка:

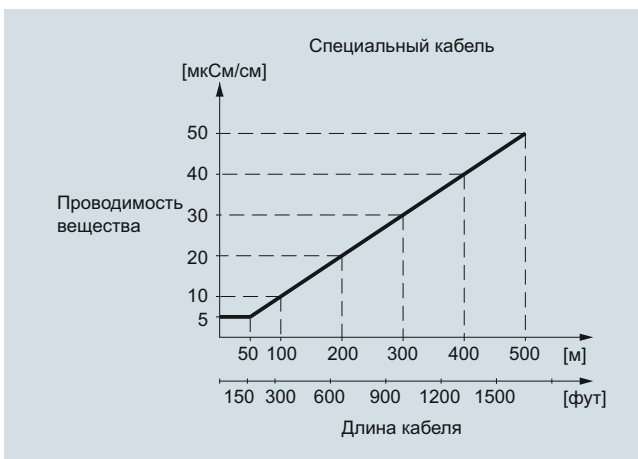
Жидкости с удельной проводимостью ≥ 5 мкСм/см.



Удаленная установка



Минимальная проводимость вещества (при использовании стандартного кабеля электрода)



Минимальная проводимость вещества (при использовании специального кабеля электрода)

Примечание

Для обнаружения опустошения трубы минимальная проводимость датчика всегда должна составлять ≥ 20 мкСм/см, а максимальная длина электродного кабеля при удаленной установке — 50 м. Необходимо использовать специальный экранированный кабель.

Для **DN 2 и DN 3** опустошение датчика обнаружить невозможно, минимальная проводимость должна составлять ≥ 30 мкСм/см.

Для **защитного барьера 19"** специальные кабели не используются.

Принцип работы

Работа всех электромагнитных расходомеров основана на законе индукции Фарадея:

$$U_M = B \times v \times d \times k$$

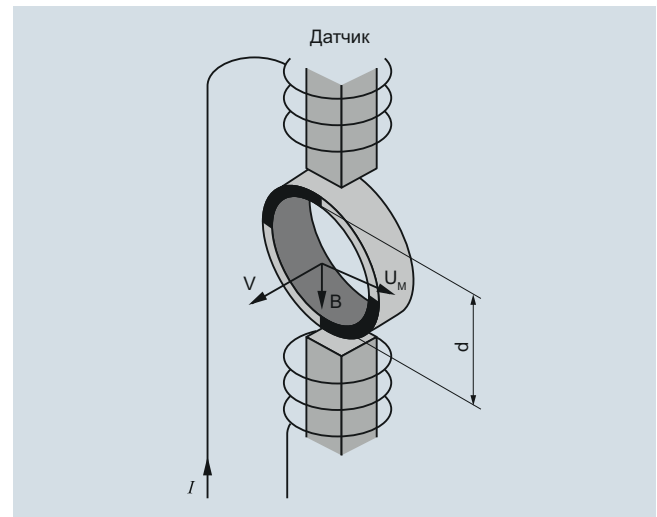
U_M = измеряемое напряжение, индуцированное в веществе перпендикулярно к магнитному полю и к направлению потока. Оно снимается на двух точечных электродах.

B = плотность магнитного потока, проходящего через среду перпендикулярно направлению ее движения.

v = скорость движения среды.

d = внутренний диаметр измерительной трубы.

k = коэффициент пропорциональности или константа датчика.



Принципы и порядок проведения электромагнитных измерений

Электромагнитный расходомер обычно состоит из немагнитопроводящей измерительной трубы с диэлектрической внутренней поверхностью, соленоидов, соединенных последовательно и установленных в диаметрально противоположных точках и как минимум двух электродов, введенных внутрь и контактирующих со средой. При прохождении тока, вокруг катушек создается импульсное электромагнитное поле с магнитной плотностью потока B , направленное перпендикулярно оси трубы.

Оно проникает через немагнитопроводящий материал и текущее вещество, которое должно иметь некоторую электропроводность.

В соответствии с законом индукции Фарадея, в электропроводящей среде возникает напряжение U_M , пропорциональное скорости потока v среды, плотности магнитного потока B и расстоянию между электродами d (внутренний диаметр трубы).

Напряжение сигнала U_M снимается электродами, контактирующими с веществом, и проводится через изолирующие стенки трубы. Будучи пропорциональным скорости потока, напряжение сигнала U_M преобразуется подключенным измерительным преобразователем в стандартные сигналы, такие как 4–20 мА.

Измерение расхода SITRANS F M

Верификатор SITRANS F M

Диагностика SITRANS F M

Диагностические функции встроены в измеритель:

- Текстовая индикация и журнал ошибок
- Категории ошибок: функциональное нарушение, тревога, постоянная ошибка и выход из строя
- Самопроверка измерительного преобразователя, в том числе всех выходов и величины погрешности
- Проверка датчика: тест контура катушек и электродов
- Сигнал о переполнении
- Сигнал об опустошении трубы: частичное заполнение, низкая электропроводность, отложения на электродах

Верификатор SITRANS F M (MAG 5000 и 6000)

Верификатор SITRANS F M — это устройство, разработанное для моделей MAG 5000 и MAG 6000 с датчиками MAG 1100, MAG 1100 F, MAG 3100, MAG 3100 P или MAG 5100 W и позволяющее проверить прибор, его установку и применение.

Его назначение заключается в повышении эффективности работы, снижении времени простоя и поддержании точности измерений в течение максимально длительного срока.

Верификатор SITRANS F M — сложная система, производящая комплексную проверку и контроль показателей всего расходомера, согласно патентованным принципам Siemens. Весь тест проходит в автоматическом режиме и легко управляем, так как не допускает человеческой ошибки или вмешательства. Система соответствует международным стандартам и была протестирована WRc (гидрологическим научно-исследовательским советом).



Верификатор SITRANS F M

- Отдельный верификатор измеряет несколько выбранных параметров датчика расхода и преобразователя, влияющих на точность показаний
- Верификатор может хранить до 20 результатов измерений
- Выгрузка данных из верификатора может быть выполнена путем подключения его последовательным кабелем к ПК. Программа под ОС Windows позволяет управлять отчетами и выводить их на печать.

Верификация — этапы

Верификация расходомера SITRANS F M состоит из следующих тестовых процедур:

1. Испытание измерительного преобразователя
2. Испытание изоляции расходомера и кабелей
3. Испытание магнитного поля измерительного датчика

1. Испытание измерительного преобразователя

Испытание измерительного преобразователя — общепринятый способ полевого контроля и проверки всей электронной системы, от входа сигнала до выхода.

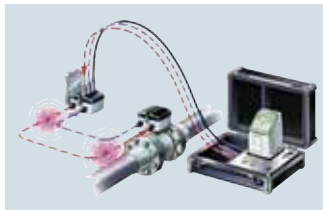


Испытание измерительного преобразователя

С помощью задающего генератора, используемого для наводки магнитного поля измерительного датчика, верификатор моделирует сигнал на входе преобразователя. Измерив выходные значения измерительного преобразователя, верификатор вычисляет погрешность при заданных параметрах. Испытание включает в себя:

- Мощность возбуждения для наводки магнитного поля
- Сигнальную функцию от сигнального входа до сигнального выхода
- Обработку сигнала — усиление, смещение и линейность
- Проверку аналогового и частотного выходов

2. Испытание изоляции



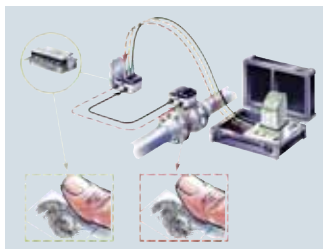
Проверка изоляции расходомера

Испытание изоляции расходомера при помощи верификатора — это перекрестное испытание всего прибора, позволяющее убедиться, что сигнал расхода, вырабатываемый датчиком, не испытывает влияния внешних помех.

При перекрестном испытании верификатор генерирует высоковольтную помеху в контуре катушек, после чего анализирует измерительную схему на предмет индуцированного напряжения помех. Путем создания динамических помех, максимально близких к сигналу расхода, можно наиболее тщательно испытать расходомер на устойчивость к шумам при:

- Влиянии электромагнитных помех на сигнал расхода
- Влажности в датчике, соединении и клеммной коробке
- Скоплении непроводящих отложений на электродах датчика
- Отсутствию или низком качестве заземления, экранирования и кабельного подключения.

3. Испытание магнитного поля измерительного датчика



Испытание магнитного поля измерительного датчика

Проверка магнитных качеств датчика — это испытание магнитного поля катушки. Оно позволяет убедиться, что магнитные характеристики остались такими же, как при первом запуске, посредством сравнения текущих показателей с «отпечатком», полученным при первоначальной калибровке и сохраненном в модуле памяти SENSORPROM.

Во время проверки верификатор изменяет магнитное поле в соответствии с определенным образцом и при высоком напряжении для быстрого достижения стабильных магнитных условий. Данное уникальное испытание выполняется без вмешательства или компенсации температуры окружающей среды или соединительных кабелей.

- Позволяет изучить изменения динамики магнитного поля
- Измеряет магнитное воздействие внутри и снаружи датчика
- Позволяет обнаружить отсутствие или низкое качество соединений обмотки катушки и кабеля

Сертификат

Данный сертификат о прохождении тестирования, сформированный компьютером, содержит:

- Результат теста (пройден/не пройден)
- Установочные спецификации
- Спецификации и настройки расходомера
- Спецификации верификатора, с указанием даты калибровки, для приведения в соответствие с международными стандартами.

Описание	Код изделия
Верификатор SITRANS F M	
• 11 ... 30 В пост. тока, 11 ... 24 В перем. тока, 115 ... 230 В, 50 Гц	FDK:083F5060
• 11 ... 30 В пост. тока, 11 ... 24 В перем. тока, 115 ... 230 В, 60 Гц	FDK:083F5061

Примечание:

Верификатор необходимо раз в год возвращать на предприятие-производитель для проверки и перекалибровки.

SIEMENS MAGFLO® Verification Certificate

Customer:		MAGFLO® Identification:	
Name _____	Address _____	TAG No Name 0 _____	Sensor Code No 08324004 _____
Phone _____	Email _____	Sensor Serial No 0990473611 _____	Transmitter Code No 083F5003 _____
		Transmitter Serial No 5870226520 _____	Location _____

Results:			
Verification file name or No. _____	File #1 _____		
Transmitter _____	Insulation _____		
Sensor _____	Magnetic Circuit _____		

Velocity		Current Output		Frequency Output		
Theoretical	Actual	Theoretical	Actual	Theoretical	Actual	Deviation
0 cm/s	4.800mA	4.801mA	0.08%	0.500kHz	0.500kHz	<0.01%
1 cm/s	5.600mA	5.600mA	<0.02%	1.000kHz	1.000kHz	<0.01%
3 cm/s	8.600mA	8.798mA	<0.09%	3.000kHz	3.000kHz	<0.01%

Current Output 4-20mA Frequency Output 0-10kHz

Transmitter Settings:		Sensor Details:	
Basic	Qmax 50.0000 m³/h	Size	DN 80 3 04
Flow Direction	Up/Down	Cal. Factor	1.0
Low flow Cut-off	1.5%	Correction Factor	1.0
Empty Pipe	OFF	Excitation Freq	8.25kHz
Output	Current Output OFF		
Time Constant	1s		
Relay Output	Cont. Level		
Digital Output	Pulse		
Frequency Range	1kHz		
Time Constant	1s		
Voltage/pulse	1 mV		
Pulse width	75%		
Pulse polarity	N/A		
Totalizer 1 value before test	0.00000 m³		
Totalizer 1 value after test	0.88997 m³		
Totalizer 2 value before test	0.00000 m³		
Totalizer 2 value after test	0.99997 m³		
Operating time in days	3		

Verifier Details (083F5060)
Serial No 0178071042
Device No 85482
Software Version 1.40
PC-Software Version 5.00
Cal. date 2008.01.01
ReCal. date 2008.01.01

Comments

These tests verify that the flowmeter is functioning within 2% deviation of the original test parameters. Verification is traceable to national and international Standards.

Date and signature _____
2008 01 01

Измерение расхода SITRANS F M

Преобразователь MAG 5000/6000

Обзор



Преобразователь MAG 5000/6000, компактная модель (слева) и встраиваемый вариант 19" (справа)

Приборы MAG 5000 и 6000 — это измерительные преобразователи, рассчитанные на высокие эксплуатационные показатели, простоту установки, пусконаладки и обслуживания. Они оценивают сигналы с датчиков SITRANS FM моделей MAG 1100, MAG 1100 F, MAG 3100, MAG 3100 P и MAG 5100 W.

Типы измерительных преобразователей:

- MAG 5000: Макс. погрешность измерения $\pm 0,4\% \pm 1 \text{ мм/с}$ (с датчиком)
- MAG 6000: Макс. погрешность измерения $\pm 0,2\% \pm 1 \text{ мм/с}$ (с датчиком, см. также характеристики датчика) и с дополнительными характеристиками: дополнительные модули шины plug & play; встроенные функции дозирования.

Преимущества

- Превосходное разрешение сигнала для оптимального регулирования производительности установки
- Цифровая обработка сигнала с большим количеством возможностей
- Автоматическое считывание данных из SENSORPROM для облегчения пусконаладки
- Настраиваемое пользователем рабочее меню с защитой паролем
- Трехстрочный дисплей, 20 символов в строке, поддержка 11 языков
- Отображение расхода в различных единицах измерения
- Сумматор для подсчета прямого, обратного расхода и расхода нетто, а также доступа к дополнительной информации
- Несколько функциональных выходов для управления процессом; аналоговый, импульсный/частотный и релейный в минимальной конфигурации (а также возможность вывода состояния, направления потока, пределов)
- Комплексная система самодиагностики, отображающая и регистрирующая сбои (см. в разделе описания диагностики SITRANS F M)
- Управление дозированием (только MAG 6000)
- Допуск на использование для коммерческого учета: PTB, OIML R 117, OIML R 49, MI-001, PTB K 7.2 и OE12/C 040 для охлажденной воды
- MAG 6000 с дополнительными шинными модулями для HART, FOUNDATION Fieldbus H1, DeviceNet, Modbus RTU/RS485, PROFIBUS PA и DP

Применение

Расходомеры SITRANS F M пригодны для измерения параметров потока почти всех электропроводящих жидкостей, масс и растворов. Основные сферы применения:

- Водоснабжение и водоотведение
- Химическая и фармацевтическая промышленность
- Пищевая промышленность и производство напитков
- Энергетика и коммунальное хозяйство

Конструкция

Измерительный преобразователь выпускается либо в корпусе IP67 NEMA 4X/6 для компактной или настенной установки, либо в выдвигном исполнении шириной 19" для использования:

- В системах 19-дюймовых стоек
- Для монтажа на панели IP20/NEMA 1 (возможно использование с IP65/NEMA 2 со стороны дисплея)
- Для монтажа в заднюю панель IP20/NEMA 1
- При настенном монтаже IP66/NEMA 4X

Существует несколько вариантов выдвигного исполнения 19", такие как:

- Преобразователи, устанавливаемые в безопасной зоне для подключения к датчикам Ex, разрешенным к применению ATEX (с экранами в комплекте)
- Измерительные преобразователи с устройством для очистки электродов — по запросу

Принцип работы

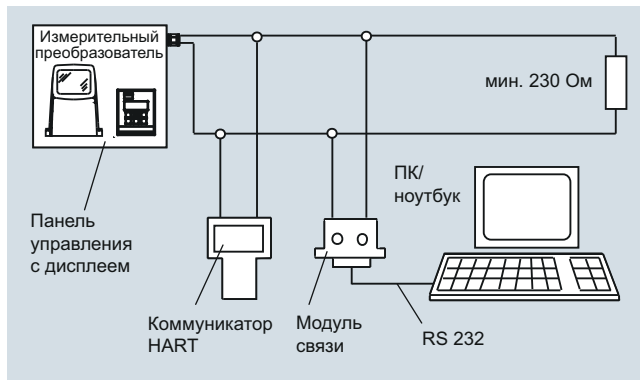
MAG 5000/6000 — это измерительные преобразователи со встроенным алфавитно-цифровым дисплеем, поддерживающим несколько языков. Приборы оценивают сигналы с подключенных электромагнитных датчиков, а также выполняют функции источника питания, питающего магнитные катушки постоянным током.

Подробную информацию о подключении, режимах работы и установке можно найти в технических сводках по датчикам.

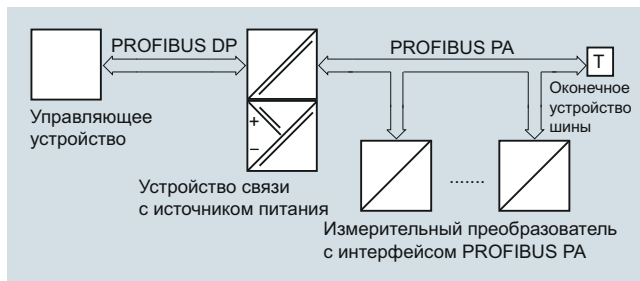
Дисплей и управление

Преобразователем можно управлять с помощью:

- Блока управления и индикации
- Коммуникатора HART
- ПК/ноутбука с программным обеспечением SIMATIC PDM по интерфейсу HART
- ПК/ноутбука с программным обеспечением SIMATIC PDM по интерфейсу PROFIBUS или Modbus



Связь HART



Связь PROFIBUS PA

Технические характеристики

Режим эксплуатации и конструкция	
Принцип измерения	Электромагнитный с импульсным постоянным полем
Пустая труба	Определение пустой трубы (при удаленной установке требуется использовать специальный кабель)
Частота возбуждения	Зависит от размера датчика
Входной импеданс электрода	$> 1 \times 10^{14}$ Ом
Вход	
Цифровой вход	11 ... 30 В пост. тока, $R_i = 4,4$ КОМ
• Время активации	50 мс
• Ток	I_{11} В пост. тока = 2,5 мА, I_{30} В пост. тока = 7 мА
Выход	
Токовый выход	
• Диапазон сигнала	0 ... 20 мА или 4 ... 20 мА
• Нагрузка	< 800 Ом
• Постоянная времени	0,1 ... 30 с, регулируемая
Цифровой вывод	
• Частота	0 ... 10 кГц, коэффициент использования 50 % (одно-/двухнаправленный)
• Импульс (активный)	24 В пост. тока, 30 мА, $1 \text{ КОМ} \leq R_i \leq 10 \text{ КОМ}$, защита от короткого замыкания (питание подается от расходомера)
• Импульс (пассивный)	3 ... 30 В пост. тока, макс. 110 мА, $200 \text{ Ом} \leq R_i \leq 10 \text{ КОМ}$ (питание от подсоединенного оборудования)
• Постоянная времени	0,1 ... 30 с, регулируемая
Выходы реле	
• Постоянная времени	Перекидное реле, тоже, что и для выхода тока
• Нагрузка	42 В перем. тока/2 А, 24 В пост. тока/1 А
Отсечка по низкому расходу	0 ... 9,9 % от максимального расхода
Гальваническое разделение	Все входы и выходы гальванически развязаны
Макс. погрешность измерения (вкл. датчик и уровень нуля)	
• MAG 5000	0,4 % \pm 1 мм/с
• MAG 6000	0,2 % \pm 1 мм/с
Номинальные условия эксплуатации	
Температура окружающей среды	• Версия с дисплеем: -20 ... +60 °C (-4 ... +140 °F); • Версия без дисплея: -20 ... +60 °C (-4 ... +140 °F); • Версия MI-001 -25 ... +55 °C (-13 ... +131 °F) • Версия для коммерческого учета (СТ) -20 ... +50 °C (-4 ... +122 °F)
• Эксплуатация	-40 ... +70 °C (-40 ... +158 °F);
• Хранение	
Механические нагрузки (вибрация)	
Компактная конструкция	18 ... 1000 Гц, 3,17 г ср. кв., синусоидальные колебания по всем направлениям по IEC 68-2-36
Встраиваемый вариант 19"	1 ... 800 Гц, 1 г, синусоидальные колебания во всех направлениях, согласно IEC 68-2-36
Степень защиты	
Компактная конструкция	IP67/NEMA 4X/6 по IEC 529 и DIN 40050 (1 мН ₂ O 30 мин.)
Встраиваемый вариант 19"	IP20/NEMA 1 по IEC 529 и DIN 40050
Электромагнитная совместимость	IEC/EN 61326-1 (все среды) IEC/EN 61326-2-5

Дисплей и клавиатура	
Сумматор	Два восьмиразрядных счетчика для прямого, обратного расхода и расхода нетто
Дисплей	Алфавитно-цифровой, с подсветкой, 3 x 20 символов для индикации расхода, суммарных показателей, настроек и сообщения об ошибках; обратный поток обозначается знаком «минус»
Постоянная времени	Постоянная времени в качестве постоянной времени токового выхода
Конструкция	
Материал корпуса	Полиамид, усиленный стекловолокном; нержавеющая сталь AISI 316/1.4436 (IP65)
• Компактная конструкция	Стандартный встраиваемый вариант 19" из алюминия/стали (DIN 41494), ширина: 21 TE, высота: 3 HE
• Встраиваемый вариант 19"	IP20/NEMA 1; алюминий IP20/NEMA 1 (подготовлено для IP65/NEMA 2 со стороны дисплея)
• Задняя часть панели	Пластик на основе акрилонитрила, бутадиена и стирола IP66/NEMA 4X; пластик на основе акрилонитрила, бутадиена и стирола
• Монтаж панели	
• Монтаж на стене	
Размеры	
Компактная конструкция	См. габаритные чертежи
Встраиваемый вариант 19"	См. габаритные чертежи
Масса	
Компактная конструкция	0,75 кг (2 фунта)
Встраиваемый вариант 19"	См. габаритные чертежи
Источник питания	
	• 115 ... 230 В перем. тока +10 % -15 %, 50 ... 60 Гц
	• 11 ... 30 В пост. тока или 11 ... 24 В перем. тока
Энергопотребление	
	• 230 В перем. тока: 17 ВА
	• 24 В перем. тока: 9 ВА, $I_N = 380$ мА, $I_{ST} = 8$ А (30 мс)
	• 12 В пост. тока: 11 Вт, $I_N = 920$ мА, $I_{ST} = 4$ А (250 мс)
	• 24 В пост. тока: 8,4 ВА, $I_N = 350$ мА, $I_{ST} = 4$ А (10 мс)
	$I_{ST} = 4$ А (250 мс): При использовании солнечной батареи следует обеспечить стабильный постоянный ток
Сертификаты и допуски	
Допуск на использование для коммерческого учета (MAG 5000/6000 CT)	CE, C-UL общего назначения, C-tick; FM класс I, сектор 2, CSA класс I, сектор 2
	• Холодная вода: MI-001, PTB/OIML R 49 (сертификат на образец DE/DK)
	• Горячая вода: PTB и DANAK (MAG 6000 CT)
	• Охлажденная вода: PTB K 7.2; OE12/C 040
	• Прочие среды, помимо воды (молоко, пиво и т. п.): PTB и DANAK OIML R 117 (сертификат на образец DE/DK) (MAG 6000 CT)
Интерфейсы обмена данными	
Стандартные	Без последовательного интерфейса или интерфейс HART в качестве опции
• MAG 5000	Подготовлен для установки дополнительных модулей заказчиком
• MAG 6000	HART, Modbus RTU/RS 485, FOUNDATION Fieldbus H1, DeviceNet, PROFIBUS PA, PROFIBUS DP в качестве дополнительных модулей
Дополнительно (только MAG 6000)	Нет допущенных модулей интерфейса обмена данными
• MAG 5000/6000 CT	

Измерение расхода SITRANS F M

Преобразователь MAG 5000/6000






Барьер безопасности (e/ia)



Применение	Для использования с MAG 5000/6000 19" и MAG 1100 Ex ATEX/MAG 3100 Ex ATEX		
Допуски к применению во взрывоопасной атмосфере	MAG 1100 Ex (EEx e ia) IIB ATEX		
	MAG 3100 Ex (EEx e ia) IIC ATEX		
Параметры кабеля Электроды	Группа	Емкость в мкФ	Индуктивность в мГн
	IIC	≤ 4,1	≤ 80
	IIB	≤ 45	≤ 87
	IIA	≤ 45	≤ 87
Температура окружающей среды			
• При эксплуатации		-20 ... +50 °C (-4 ... +122 °F):	
• При хранении		-20 ... +70 °C (-4 ... +158 °F):	
Корпус			
• Материал	Стандартный встраиваемый вариант 19" из алюминия/стали (DIN 41494)		
• Ширина	21 TE (4,75")		
• Высота	3 HE (5,25")		
• Класс защиты	IP20 / NEMA 1 по EN 60529		
• Устойчивость к механическим нагрузкам	1 g, 1 ... 800 Гц, синусоидальные колебания во всех направлениях, согласно EN 60068-2-36		

Данные по выбору и заказу

Измерительный преобразователь MAG 5000







Описание	Код изделия	
<p>Измерительный преобразователь без экрана MAG 5000 для компактного и настенного монтажа; корпус из полиамида, усиленного стекловолокном, IP67/NEMA 4X/6</p> <ul style="list-style-type: none"> • 11 ... 30 В пост. тока/ 11 ... 24 В перем. тока • 115 ... 230 В перем. тока, 50/60 Гц 	<ul style="list-style-type: none"> • 7ME6910-1AA30-0AA0 • 7ME6910-1AA10-0AA0 	
<p>Измерительный преобразователь с дисплеем MAG 5000 для компактного и настенного монтажа; IP67/NEMA 4X/6, корпус из полиамида, усиленного стекловолокном</p> <ul style="list-style-type: none"> • 11 ... 30 В пост. тока/ 11 ... 24 В перем. тока • 115 ... 230 В перем. тока, 50/60 Гц • 115 ... 230 В перем. тока, 50/60 Гц, с HART 	<ul style="list-style-type: none"> • 7ME6910-1AA30-1AA0 • 7ME6910-1AA10-1AA0 • 7ME6910-1AA10-1BA0 	
<p>Измерительный преобразователь MAG 5000 CT для компактного и настенного монтажа, допущен для коммерческого учета (только при наличии отметок о допуске, без верификации — верификации подлежит только комплектный расходомер, т. е. датчик с измерительным преобразователем); IP67/NEMA 4X/6, корпус из полиамида, усиленного стекловолокном</p> <ul style="list-style-type: none"> • 11 ... 30 В пост. тока/ 11 ... 24 В перем. тока • 115 ... 230 В перем. тока, 50/60 Гц 	<ul style="list-style-type: none"> • 7ME6910-1AA30-1AB0 • 7ME6910-1AA10-1AB0 	
<p>Измерительный преобразователь MAG 5000 для монтажа в стойке 19" и настенного монтажа</p> <ul style="list-style-type: none"> • 11 ... 30 В пост. тока/ 11 ... 24 В перем. тока • 115 ... 230 В перем. тока, 50/60 Гц <p>• Для конфигураций, обозначенных этим символом  быстрой отгрузки, время доставки может быть сокращено. Подробная информация представлена на стр. 9/5 в приложении.</p>	<ul style="list-style-type: none"> • 7ME6910-2CA30-1AA0 • 7ME6910-2CA10-1AA0 	

Измерительный преобразователь MAG 6000

Описание	Код изделия	
<p>Измерительный преобразователь без экрана MAG 6000 для компактного и настенного монтажа; корпус из полиамида, усиленного стекловолокном, IP67/NEMA 4X/6</p> <ul style="list-style-type: none"> • 11 ... 30 В пост. тока/ 11 ... 24 В перем. тока • 115 ... 230 В перем. тока, 50/60 Гц 	<ul style="list-style-type: none"> • 7ME6920-1AA30-0AA0 • 7ME6920-1AA10-0AA0 	
<p>Измерительный преобразователь MAG 6000 для компактного и настенного монтажа; корпус из полиамида, усиленного стекловолокном, IP67/NEMA 4X/6</p> <ul style="list-style-type: none"> • 11 ... 30 В пост. тока/ 11 ... 24 В перем. тока • 115 ... 230 В перем. тока, 50/60 Гц 	<ul style="list-style-type: none"> • 7ME6920-1AA30-1AA0 • 7ME6920-1AA10-1AA0 	
<p>Измерительные преобразователь MAG 6000 для компактного и настенного монтажа; IP65/NEMA 4, нержавеющая сталь AISI 316/1.4436 (только для датчика с клеммной коробкой из нержавеющей стали) (для раздельной установки следует заказать клеммную коробку из нержавеющей стали отдельно)</p> <ul style="list-style-type: none"> • 11 ... 30 В пост. тока/ 11 ... 24 В перем. тока • 115 ... 230 В перем. тока, 50/60 Гц 	<ul style="list-style-type: none"> • 7ME6920-1QA30-1AA0 • 7ME6920-1QA10-1AA0 	
<p>Измерительный преобразователь MAG 6000 CT для компактного и настенного монтажа, допущен для коммерческого учета (установка коммуникационных модулей невозможна; только при наличии отметок о допуске, без верификации — верификации подлежит только комплектный расходомер, т. е. датчик с измерительным преобразователем); IP67/NEMA 4X/6, корпус из полиамида, усиленного стекловолокном</p> <ul style="list-style-type: none"> • 11 ... 30 В пост. тока/ 11 ... 24 В перем. тока • 115 ... 230 В перем. тока, 50/60 Гц 	<ul style="list-style-type: none"> • 7ME6920-1AA30-1AB0 • 7ME6920-1AA10-1AB0 	
<p>Измерительный преобразователь MAG 6000 SV для компактного и настенного монтажа; специальные настройки частоты возбуждения 44 Гц для дозирования DN ≤ 25/1" IP67/NEMA 4X/6, корпус из полиамида, усиленного стекловолокном</p> <ul style="list-style-type: none"> • 11 ... 30 В пост. тока/ 11 ... 24 В перем. тока • 115 ... 230 В перем. тока, 50/60 Гц 	<ul style="list-style-type: none"> • 7ME6920-1AB30-1AA0 • 7ME6920-1AB10-1AA0 	

Измерение расхода SITRANS F M

Преобразователь MAG 5000/6000

Описание	Код изделия	
<p>Измерительный преобразователь MAG 6000 для монтажа в стойке 19" и настенного монтажа</p> <ul style="list-style-type: none"> • 11 ... 30 В пост. тока / 11 ... 24 В перем. тока • 115 ... 230 В перем. тока, 50/60 Гц 	<ul style="list-style-type: none"> • 7ME6920-2CA30-1AA0 • 7ME6920-2CA10-1AA0 	
<p>Измерительный преобразователь MAG 6000 SV для монтажа в рейке 19" и настенного монтажа; специальные настройки частоты возбуждения 44 Гц для дозирования DN ≤ 25/1"</p> <ul style="list-style-type: none"> • 11 ... 30 В пост. тока / 11 ... 24 В перем. тока • 115 ... 230 В перем. тока, 50/60 Гц 	<ul style="list-style-type: none"> • 7ME6920-2CB30-1AA0 • 7ME6920-2CB10-1AA0 	
<p>MAG 6000 с корпусом IP66/NEMA 4X; 115 ... 230 В перем. тока, 50/60 Гц; кабельный ввод PG13.5</p>	<ul style="list-style-type: none"> • 7ME6920-2EA10-1AA0 	
<p>MAG 6000 с защитным барьером для датчиков Ex, полностью смонтирован в корпусе IP66/NEMA 4X для настенного монтажа, ATEX, 115 ... 230 В перем. тока, 50/60 Гц; кабельный ввод PG13.5</p> <ul style="list-style-type: none"> • Для датчиков ATEX 2G D 	<ul style="list-style-type: none"> • 7ME6920-2MA11-1AA0 	
<p>MAG 6000 SV, встраиваемый вариант 19", корпус IP66/NEMA 4X из пластика на основе акрилонитрила, бутадиена и стирола, специальные настройки частоты возбуждения 44 Гц для дозирования DN ≤ 25/1"; кабельный ввод PG13.5</p> <ul style="list-style-type: none"> • 11 ... 30 В пост. тока, 11 ... 24 В перем. тока, 50/60 Гц • 115 ... 230 В перем. тока, 50/60 Гц <ul style="list-style-type: none"> • Для конфигураций, обозначенных этим символом быстрой отгрузки , время доставки может быть сокращено. Подробная информация представлена на стр. 9/5 в приложении. 	<ul style="list-style-type: none"> • 7ME6920-2EB30-1AA0 • 7ME6920-2EB10-1AA0 	

Инструкции по эксплуатации для SITRANS F M MAG 5000/6000

Описание	Код изделия
<p>Для SITRANS F M MAG 5000/6000 IP67</p> <ul style="list-style-type: none"> • На английском языке • На немецком языке • На испанском языке • На французском языке 	<ul style="list-style-type: none"> • A5E02338368 • A5E02944982 • A5E02944995 • A5E02944990
<p>Для SITRANS F M MAG 5000/6000 19"</p> <ul style="list-style-type: none"> • На английском языке 	<ul style="list-style-type: none"> • A5E02082880

Данное устройство поставляется с кратким руководством пользователя и компакт-диск, содержащим дополнительную литературу по SITRANS F.

Вся информация также бесплатно доступна по адресу:
<http://www.siemens.com/flowdocumentation>

Коммуникационные модули для MAG 6000

Описание	Код изделия
HART (не для MAG 6000 I)	• FDK:085U0226
Modbus RTU/RS 485	• FDK:085U0234
PROFIBUS PA Profile 3	• FDK:085U0236
PROFIBUS DP Profile 3	• FDK:085U0237
DeviceNet	• FDK:085U0229
FOUNDATION Fieldbus H1	• A5E02054250



Инструкции по эксплуатации для дополнительных модулей SITRANS F

Описание	Код изделия
HART	
• На английском языке	A5E03089708
PROFIBUS PA/DP	
• На английском языке	A5E00726137
• На немецком языке	A5E01026429
Modbus	
• На английском языке	A5E00753974
• На немецком языке	A5E03089262
• На испанском языке	A5E03089278
• На французском языке	A5E03089265
FOUNDATION Fieldbus	
• На английском языке	A5E02318728
• На немецком языке	A5E02488856
• На испанском языке	A5E02512177
• На французском языке	A5E02512169
DeviceNet	
• На английском языке	A5E03089720

Данное устройство поставляется с кратким руководством пользователя и компакт-диском, содержащим дополнительную литературу по SITRANS F.

Аксессуары для MAG 5000 и MAG 6000

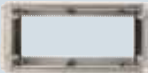
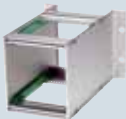
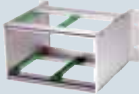





Описание	Код изделия
Блок для настенного монтажа для версии IP67/ NEMA 4X/6, кронштейн для настенного монтажа, клеммная коробка из полиамида	
• Кабельные вводы 4 x M20	◆ FDK:085U1018
• Кабельные вводы 4 x 1/2" NPT	◆ FDK:085U1053
Крышка от солнца для измерительного преобразователя MAG 5000/6000 (рама и крышка)	A5E02328485
Кабель для стандартных электродов или катушек, 3 x 1,5 мм ² / калибр 18, экранированный, в изоляции ПВХ; Диапазон температур: -30 ... +70 °C (-22 ... +158 °F):	
• 10 м (33 фута)	◆ FDK:083F0121
• 20 м (65 футов)	◆ FDK:083F0210
• 40 м (130 футов)	◆ FDK:083F0211
• 60 м (200 футов)	◆ FDK:083F0212
• 100 м (330 футов)	FDK:083F0213
• 150 м (500 футов)	FDK:083F3052
• 200 м (650 футов)	FDK:083F3053
• 500 м (1650 футов)	FDK:083F3054
◆ Для конфигураций, обозначенных этим символом быстрой отгрузки ◆, время доставки может быть сокращено. Подробная информация представлена на стр. 9/5 в приложении.	

Описание	Код изделия
Электродный кабель для пустых труб или сред с низкой проводимостью, с двойным экранированием ¹⁾ , 3 x 0,25 мм ² . Диапазон температур: -30 ... +70 °C (-22 ... +158 °F):	
• 10 м (33 фута)	◆ FDK:083F3020
• 20 м (65 футов)	◆ FDK:083F3095
• 40 м (130 футов)	FDK:083F3094
• 60 м (200 футов)	FDK:083F3093
• 100 м (330 футов)	FDK:083F3092
• 150 м (500 футов)	FDK:083F3056
• 200 м (650 футов)	FDK:083F3057
• 500 м (1650 футов)	FDK:083F3058
Помехозащищенный коаксиальный электродный кабель для сред с низкой проводимостью и высокими уровнями вибрации, 3 x 0,13 мм ²	
• 2 м (6,6 фута)	A5E02272692
• 5 м (16,5 фута)	A5E02272723
• 10 м (33 фута)	A5E02272730
Комплект со стандартным экранированным кабелем для катушек ¹⁾ , 3 x 1,5 мм ² / калибр 18 в изоляции ПВХ и кабель для электрода с двойным экранированием, 3 x 0,25 мм ² . Диапазон температур: -30 ... +70 °C (-22 ... +158 °F):	
• 5 м (16,5 фута)	◆ A5E02296329
• 10 м (33 фута)	◆ A5E01181647
• 15 м (49 футов)	◆ A5E02296464
• 20 м (65 футов)	◆ A5E01181656
• 25 м (82 фута)	◆ A5E02296490
• 30 м (98 футов)	◆ A5E02296494
• 40 м (130 футов)	◆ A5E01181686
• 50 м (164 фута)	◆ A5E02296498
• 60 м (200 футов)	A5E01181689
• 100 м (330 футов)	A5E01181691
• 150 м (500 футов)	A5E01181699
• 200 м (650 футов)	A5E01181703
• 500 м (1650 футов)	A5E01181705
Набор для консервации клеммной коробки датчиков расхода для IP68/NEMA 6P (не для датчиков Ex)	◆ FDK:085U0220
Защитный барьер 19" (21 TE) (EEx e ia) IIC для датчиков MAG 1100 Ex и датчиков MAG 3100 Ex, вкл. заднюю панель	FDK:083F5034
Корпус для монтажа на панели для встраиваемой версии 19" (21 TE); корпус IP65/NEMA 2 из пластика на основе акрилонитрила, бутадиена и стирола для монтажа на передней панели	FDK:083F5030

Измерение расхода

SITRANS F M


Преобразователь MAG 5000/6000

Описание	Код изделия	
Корпус для монтажа на панели для встраиваемой версии 19" (42 TE); корпус IP65/NEMA 2 из пластика на основе акрилонитрила, бутадиена и стирола для монтажа на передней панели	FDK:083F5031	
Задняя часть корпуса для монтажа в панели для встраиваемой версии 19" (21 TE); корпус IP20/NEMA 1 из алюминия	FDK:083F5032	
Задняя часть корпуса для монтажа в панели для встраиваемой версии 19" (42 TE); корпус IP20/NEMA 1 из алюминия	FDK:083F5033	
IP66/NEMA 4X, корпус для настенного монтажа для встраиваемых версий 19" (без задних панелей). Используется с PCB A5E02559813 или A5E02559814	FDK:083F5037	
• 21 TE	FDK:083F5038	
• 42 TE		
Передняя крышка (7TE) для корпуса для монтажа на панели	FDK:083F4525	
Экран от солнца для удаленных измерительных преобразователей MAG 5000/6000	A5E01209496	
Экран от солнца для компактных измерительных преобразователей MAG 5000/6000 с MAG 3100 (DN 15 ... 2000 (1/2" ... 78") или MAG 5100 W (DN 150 ... 1200 (6" ... 48"))	A5E01209500	

◆ Для конфигураций, обозначенных этим символом быстрой отгрузки ◆, время доставки может быть сокращено. Подробная информация представлена на стр. 9/5 в приложении.

1) Не для MAG 6000 с защитным барьером

Запасные части

Описание	Код изделия	
Соединительная плата (для клеммной коробки из полиамида) <ul style="list-style-type: none"> • 12 ... 24 В • 115 ... 230 В 	A5E02559817 A5E02559816	
Соединительная плата (для клеммной коробки из нержавеющей стали) <ul style="list-style-type: none"> • 12 ... 24 В • 115 ... 230 В 	A5E02604280 A5E02604272	
корпус 19", 12 ... 24 В, 115 ... 230 В <ul style="list-style-type: none"> • Коммутационная панель для стандартного измерительного преобразователя 19" 	A5E02559809	
<ul style="list-style-type: none"> • Коммутационная панель для измерительного преобразователя и защитного барьера 	A5E02559810	
<ul style="list-style-type: none"> • Коммутационная панель для измерительного преобразователя ia/ib и защитного барьера (только для датчиков, произведенных до октября 2007) 	A5E02559811	
<ul style="list-style-type: none"> • Коммутационная панель для измерительного преобразователя и устройства очистки 	FDK:083F4123	
Блок памяти SENSORPROM (в заказе следует указать код датчика и серийные номера) <ul style="list-style-type: none"> • 2 кБ (для MAG 5000/6000/ MAG 6000 I) - 1 шт. - 10 шт. • 250 Б (для MAG 2500/3000) 	FDK:085U1005 FDK:083F5052 FDK:085U1008	
Блок дисплея для MAG 5000/6000 <ul style="list-style-type: none"> • Передняя панель нейтрального черного цвета 	FDK:085U1038	
<ul style="list-style-type: none"> • Передняя панель Siemens 	FDK:085U1039	
Блок дисплея для версий 19"	FDK:085U3349	

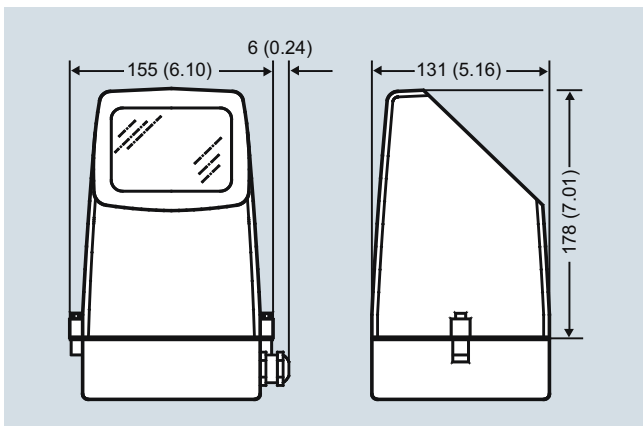
Описание	Код изделия	
Кабельные вводы для указанных выше кабелей, 4 шт. <ul style="list-style-type: none"> • M20 • ½" NPT • PG 13.5, 2 шт. 	A5E00822490 A5E00822501 FDK:083G0228	 ½" NPT M20
Уплотнительные винты для датчика/ измерительного преобразователя, 2 шт.	FDK:085U0221	
Клеммная коробка из полиамида, включая крышку <ul style="list-style-type: none"> • M20 • ½" NPT 	FDK:085U1050 FDK:085U1052	
Клеммная коробка из полиамида	FDK:085U1003	
Клеммная коробка из нержавеющей стали, включая крышку для MAG 6000 из нержавеющей стали и для всех датчиков Ex <ul style="list-style-type: none"> • M20 • ½" NPT 	A5E00836867 A5E00836868	
Клеммная коробка (3A) для MAG 1100 F из полиамида, включая крышку <ul style="list-style-type: none"> • M20 • ½" NPT 	A5E00822478 A5E00822479	
Корпус настенного блока IP66, 12 ... 24 В, 115 ... 230 В <ul style="list-style-type: none"> • Печатная плата для стандартного измерительного преобразователя 	A5E02559813	
<ul style="list-style-type: none"> • Печатная плата для измерительного преобразователя ia/e и защитного барьера 	A5E02559814	
<ul style="list-style-type: none"> • Печатная плата для измерительного преобразователя ia/ib и защитного барьера (7ME6130, 7ME6150 и 7ME6330) 	A5E02559812	
<ul style="list-style-type: none"> • Печатная плата для измерительного преобразователя и блока очистки 	A5E02559815	
<ul style="list-style-type: none"> • Для конфигураций, обозначенных этим символом быстрой отгрузки , время доставки может быть сокращено. Подробная информация представлена на стр. 9/5 в приложении. 		

Измерение расхода SITRANS F M

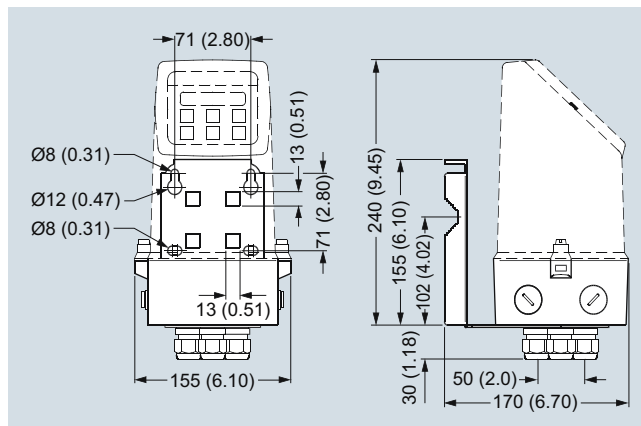
Преобразователь MAG 5000/6000

Габаритные чертежи

Измерительный преобразователь IP67/NEMA 4X/6 в компактном корпусе из полиамида

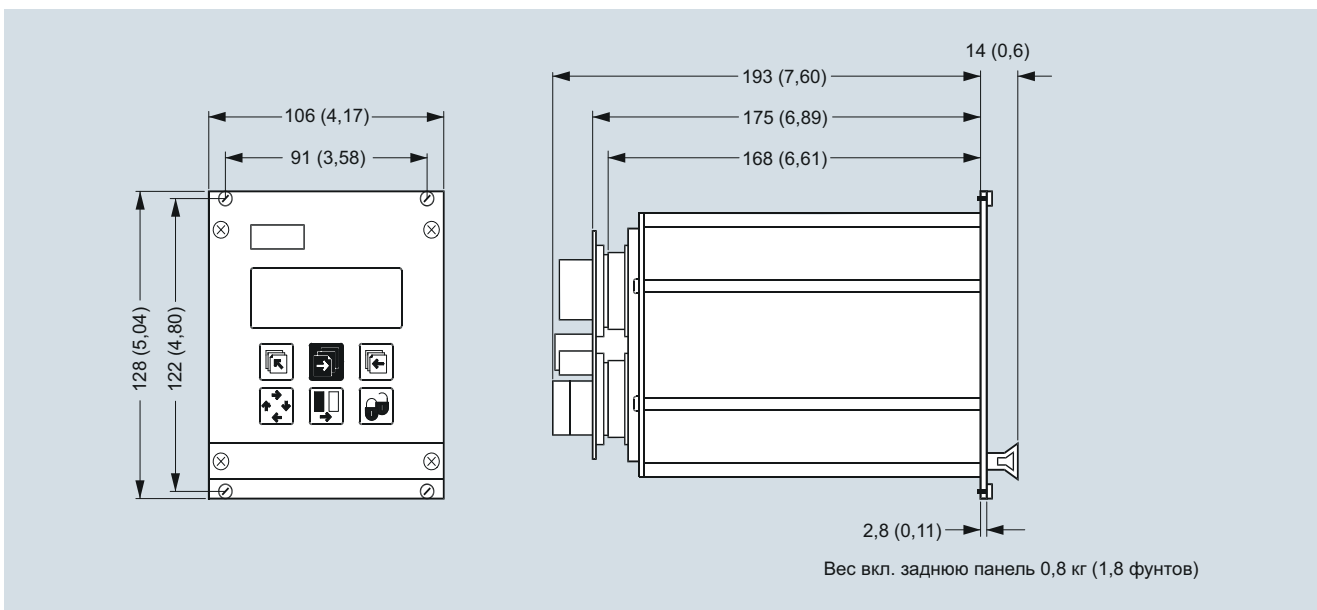


Компактный измерительный преобразователь, размеры в мм (дюймах)



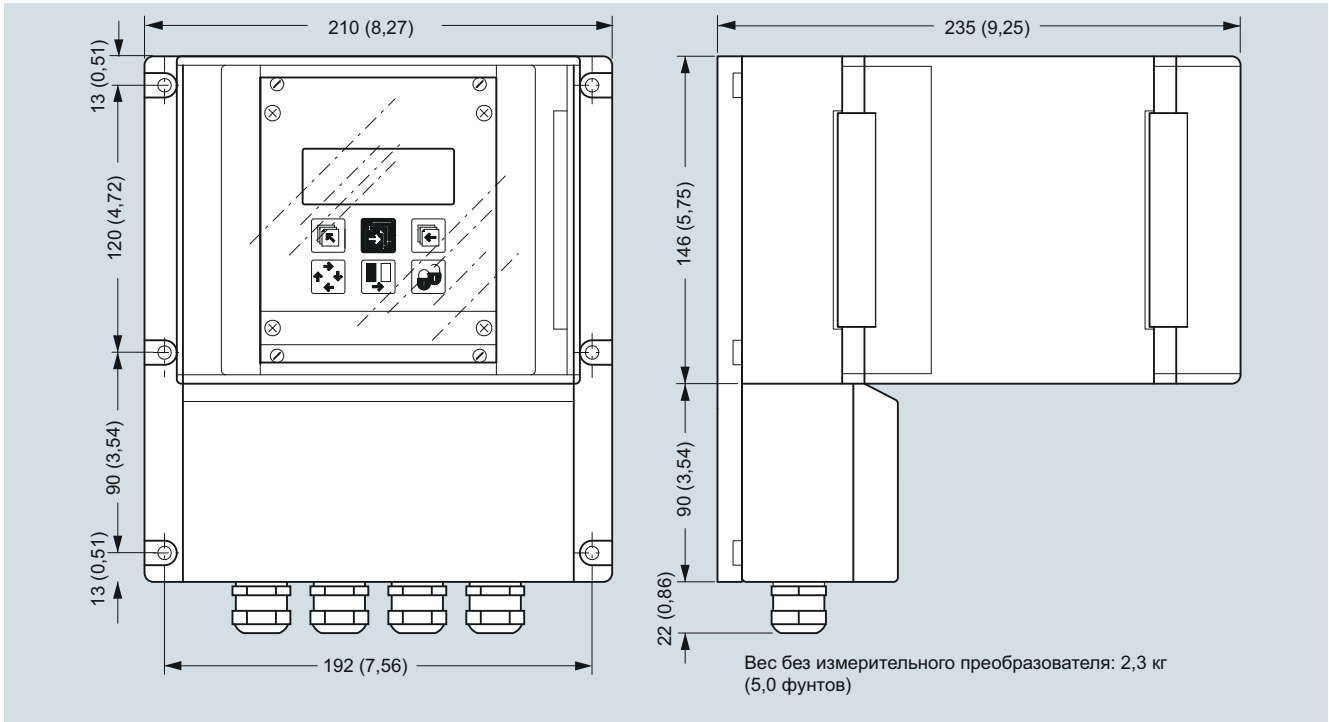
Настенный монтаж измерительного преобразователя, размеры в мм (дюймах)

Измерительный преобразователь, 19" IP20/NEMA 1, стандартный блок



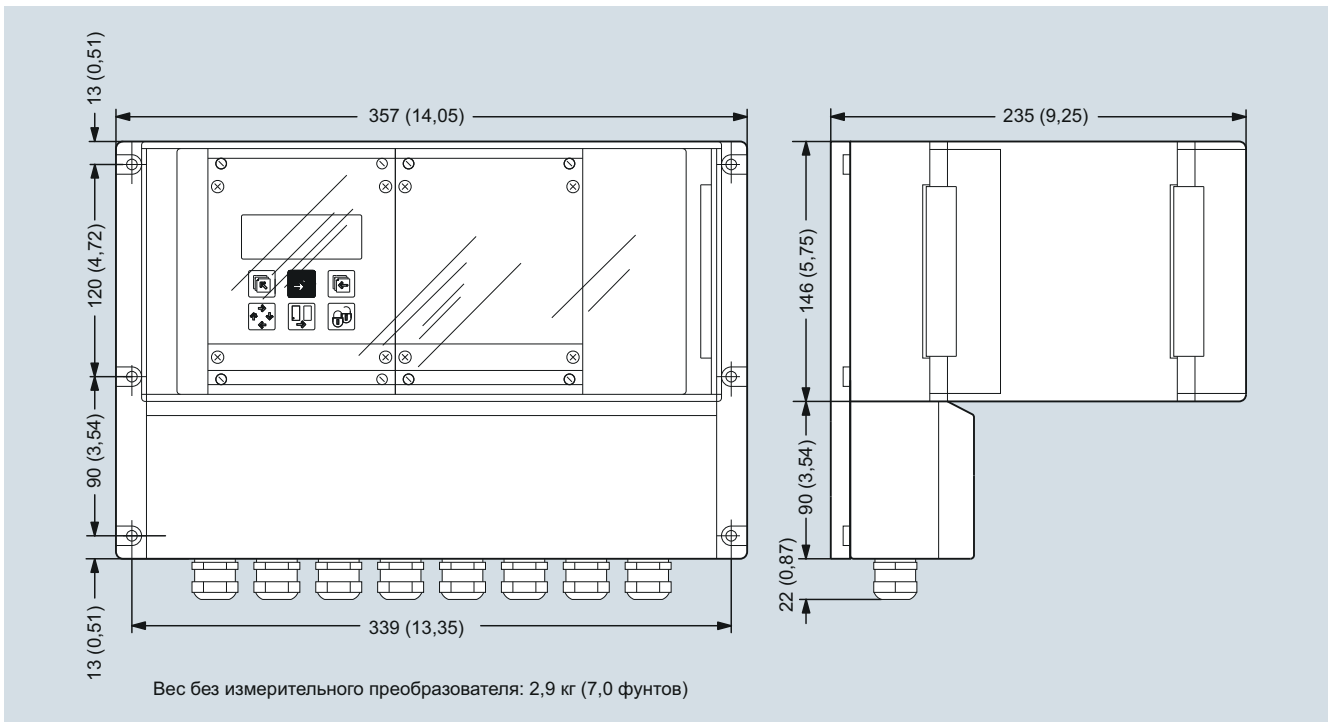
Размеры в мм (дюймах)

Измерительный преобразователь для настенного монтажа IP66/NEMA 4X, 21 TE



Размеры в мм (дюймах)

Измерительный преобразователь для настенного монтажа IP66/NEMA 4X, 42 TE

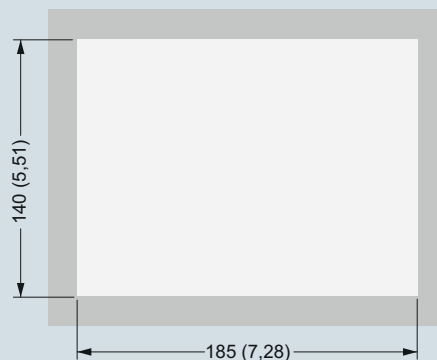
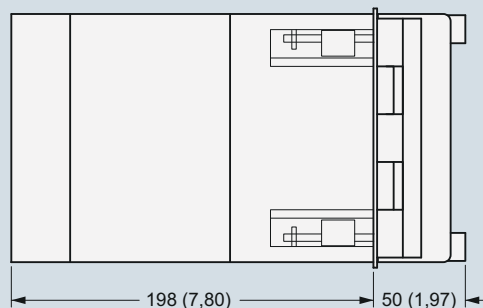
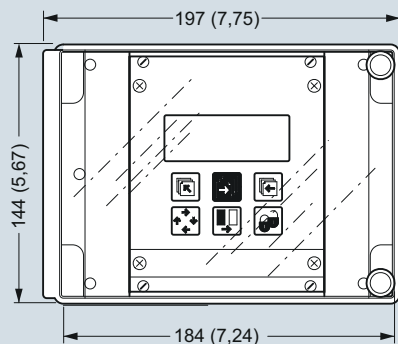


Размеры в мм (дюймах)

Измерение расхода SITRANS F M

Преобразователь MAG 5000/6000

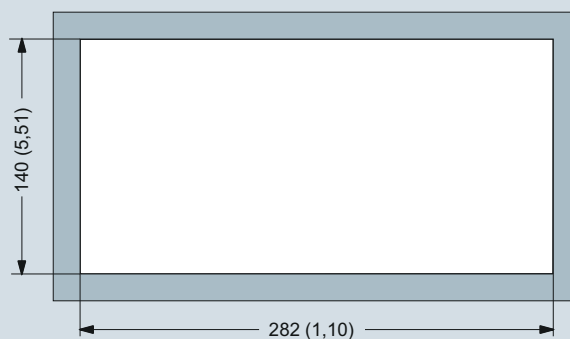
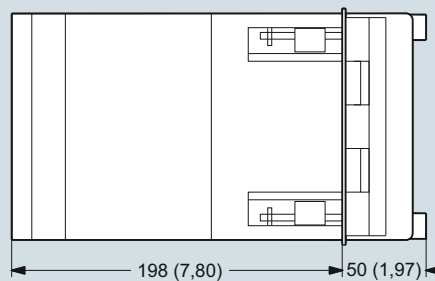
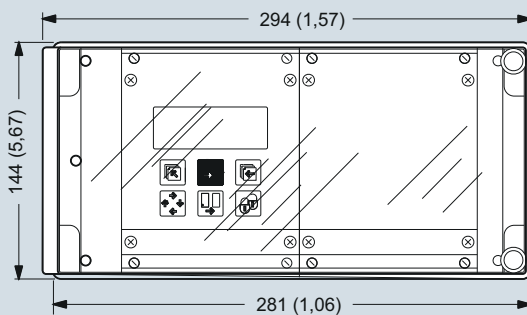
Измерительный преобразователь, передняя панель IP20/NEMA 1, 21 TE



Вес без измерительного преобразователя: 1,2 кг
(2,7 фунтов)

Размеры в мм (дюймах)

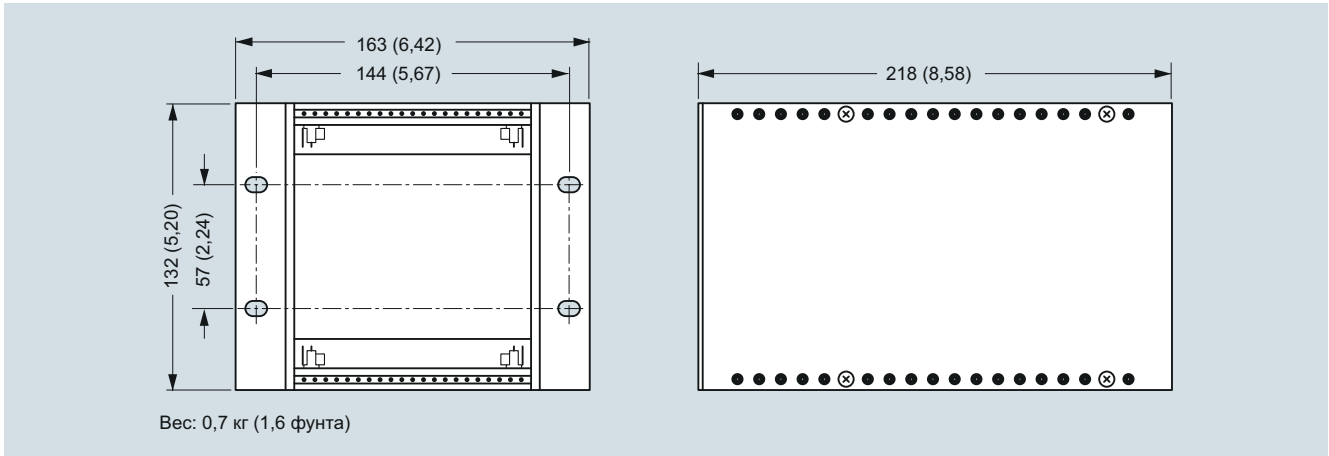
Измерительный преобразователь, передняя панель IP20/NEMA 1, 42 TE



Вес без измерительного преобразователя: 1,6 кг
(3,5 фунтов)

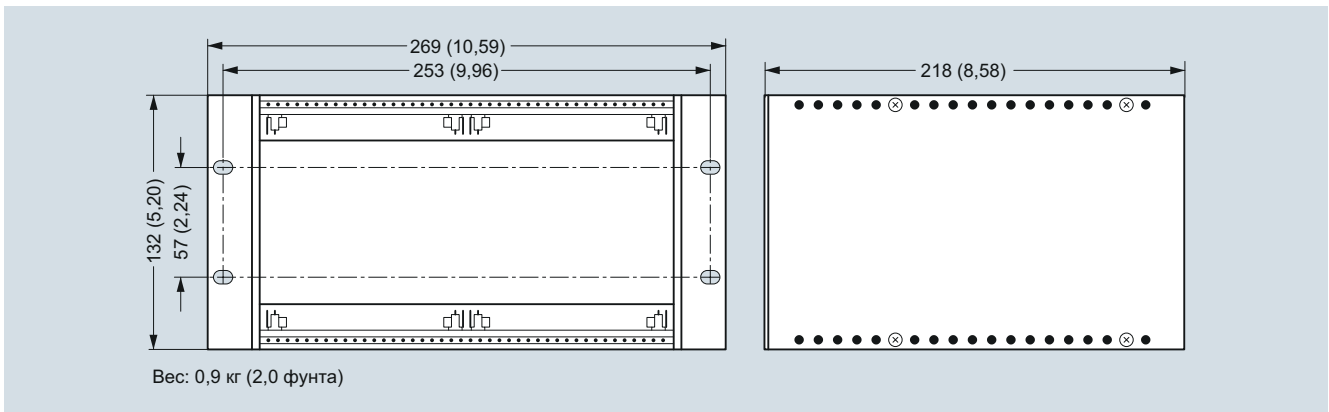
Размеры в мм (дюймах)

Измерительный преобразователь, задняя панель IP20/NEMA 1, 21 TE



Размеры в мм (дюймах)

Измерительный преобразователь, задняя панель IP20/NEMA 1, 42 TE



Размеры в мм (дюймах)

Измерение расхода SITRANS F M

Преобразователь MAG 5000/6000

Схемы

Электрическое подключение

Заземление

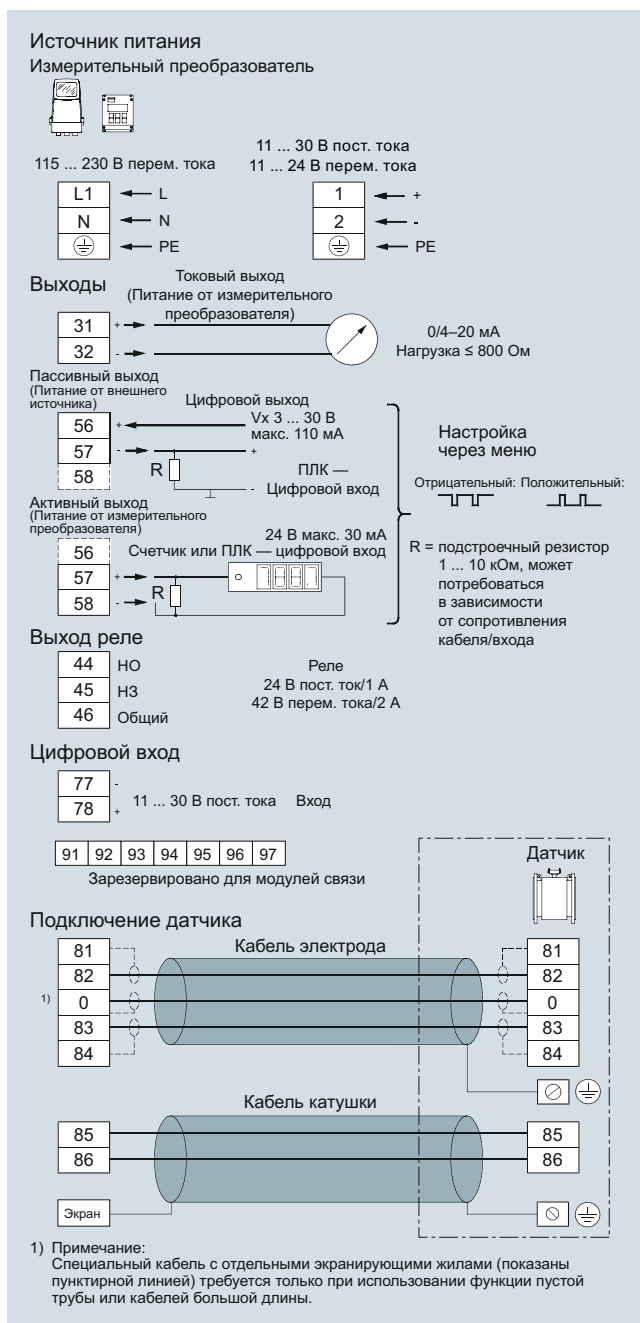
Заземляющий проводник должен быть подключен к источнику питания класса 1 по безопасности.

Механические счетчики

К разъемам 56 и 58 следует подключить конденсатор емкостью 1000 мкФ в случае подключения механического счетчика к разъемам 57 и 58 (активный выход). Положительный полюс конденсатора подключается к разъему 56, отрицательный полюс — к разъему 58.

Выходные кабели

Если длина кабеля должна быть достаточно большой, а сам кабель должен пролегать в среде с большим уровнем помех, рекомендуется использовать экранированный кабель.



Обзор



Измерительный преобразователь SITRANS F M MAG 6000 I/MAG 6000 I Ex разработан для нужд перерабатывающей промышленности. Прочный корпус из литого алюминия обеспечивает ему надежную защиту, даже в самых неблагоприятных условиях. Версия Ex также имеет полный набор функций ввода и вывода.

Преимущества

- Полный спектр расходомеров класса Ex с искрозащитными входами и выходами
- Устройства пригодны как для компактной, так и для отдельной установки
- Доступны дополнительные модули связи HART, FOUNDATION Fieldbus H1, DeviceNet, PROFIBUS PA и DP, Modbus RTU/RS485
- Превосходное разрешение сигнала для оптимального регулирования производительности установки
- Цифровая обработка сигнала с большим количеством возможностей
- Автоматическое считывание данных из SENSORPROM для облегчения пусконаладки
- Настраиваемое пользователем рабочее меню с защитой паролем
 - Трехстрочный дисплей, 20 символов в строке, поддержка 11 языков
 - Отображение расхода в различных единицах измерения
 - Сумматор для подсчета прямого, обратного расхода и расхода нетто, а также доступа к дополнительной информации
- Несколько функциональных выходов для управления процессом; аналоговый, импульсный/частотный и релейный в минимальной конфигурации (а также возможность вывода состояния, направления потока, пределов)
- Комплексная система самодиагностики, отображающая и регистрирующая сбои
- Управление дозированием
- MAG 6000 I NAMUR: соответствие NAMUR NE 21, NE 32, NE 43, NE 53 и NE 70

Конструкция

Измерительный преобразователь рассчитан для компактной или отдельной установки, как в защищенных, так и в опасных зонах (при компактной установке преобразователь необходимо заказывать вместе с датчиками).

Принцип работы

Доступны следующие возможности:

- Расход
- 2 измерительных диапазона
- 2 сумматора
- Отсечка по низкому расходу

- Индикация направления потока
- Система уведомления об ошибках
- Индикация времени работы
- Одно-/двухнаправленный поток
- Ограничительные переключатели и импульсный выход
- Управление дозированием

MAG 6000 I/6000 I Ex — это микропроцессорный измерительный преобразователь со встроенным алфавитно-цифровым дисплеем, поддерживающим несколько языков. Приборы оценивают сигналы от подключенных электромагнитных датчиков, а также выполняют функции источника питания, питающего катушки постоянным током.

Подробную информацию о подключении, режимах работы и установке можно найти в технических сводках по датчикам.

Дисплеи и клавиатуры

Преобразователем можно управлять с помощью:

- Блока управления и индикации
- Коммуникатора HART
- ПК/ноутбука с программным обеспечением SIMATIC PDM по интерфейсу HART
- ПК/ноутбука с программным обеспечением SIMATIC PDM по интерфейсу PROFIBUS или Modbus

Технические характеристики

Режим эксплуатации и конструкция	
Принцип измерения	Электромагнитный с импульсным постоянным полем
Пустая труба	Определение пустой трубы (при удаленной установке требуется использовать специальный кабель)
Частота возбуждения	Зависит от размера датчика
Входной импеданс электрода	$> 1 \times 10^{14} \text{ Ом}$
Вход	
Цифровой вход	11 ... 30 В пост. тока, $R_i = 4,4 \text{ кОм}$
• Время активации	50 мс
• Ток	$I_{11} \text{ В пост. тока} = 2,5 \text{ mA}$, $I_{30} \text{ В пост. тока} = 7 \text{ mA}$
Выход	
Токовый выход	
• Диапазон сигнала	4 ... 20 mA (активный/ пассивный)
• Нагрузка	$< 560 \text{ Ом}$
• Постоянная времени	0,1 ... 30 с, регулируемая
Цифровой вывод	
• Частота	0 ... 10 кГц, коэффициент использования 50 % (одно-/двухнаправленный)
• Постоянная времени	0,1 ... 30 с, регулируемая
• Импульс (пассивный)	3 ... 30 В пост. тока, макс. 110 mA (30 mA для версии Ex), $200 \text{ Ом} \leq R_i \leq 10 \text{ кОм}$ (питание от подсоединенного оборудования)
• Постоянная времени	0,1 ... 30 с, регулируемая
Выходы реле	
• Постоянная времени	Перекидное реле, тоже, что и для выхода тока
• Нагрузка	42 В перем. тока/2 A, 24 В пост. тока/1 A
Отсечка по низкому расходу	0 ... 9,9 % от максимального расхода
Гальваническое разделение	Все входы и выходы гальванически развязаны
Макс. погрешность измерения:	
MAG 6000 I/MAG 6000 I Ex (вкл. датчик)	$\pm 0,2 \% \pm 1 \text{ мм/с}$

Измерение расхода

SITRANS F M

Преобразователь MAG 6000 I/6000 I Ex

Номинальные условия эксплуатации	
Температура окружающей среды	
<ul style="list-style-type: none"> • Эксплуатация - MAG 6000 I - MAG 6000 I Ex • Хранение 	-20 ... +60 °C (-4 ... +140 °F) -20 ... +60 °C (14 ... 140 °F) -40 ... +70 °C (-40 ... +158 °F)
Устойчивость к механическим нагрузкам	18 ... 1000 Гц в случайных направлениях по осям x, y, z, на протяжении 2 часов, согласно EN 60068-2-36
Степень защиты	Преобразователь: 1, 14 г ср. кв. IP67/NEMA 4X по IEC 529 и DIN 40050 (1 мН ₂ O 30 мин.)
Электромагнитная совместимость	IEC/EN 61326-1 (все среды) IEC/EN 61326-2-5 NAMUR NE 21
Дисплей и клавиатура	
Сумматор	Два восьмиразрядных счетчика для прямого, обратного расхода и расхода нетто
Дисплей	Алфавитно-цифровой, с подсветкой, 3 x 20 символов для индикации расхода, суммарных показателей, настроек и сообщений об ошибках; обратный поток обозначается знаком «минус»
Клавиатура	Емкостная сенсорная клавиатура со светодиодной подсветкой для индикации реакции на действия пользователя
Постоянная времени	Постоянная времени в качестве постоянной времени токового выхода
Конструкция	
Материал корпуса	Литой алюминий, с коррозионно-стойким базовым порошковым покрытием из полиэстера (мин. 60 мкм)
<ul style="list-style-type: none"> • Монтаж на стене 	С версией для удаленного монтажа поставляется кронштейн для крепления на стене
Размеры	См. габаритные чертежи
Масса	См. габаритные чертежи
Источник питания	
Энергопотребление	<ul style="list-style-type: none"> • Стандартный измерительный преобразователь: 18 ... 90 В пост. тока; 115 ... 230 В перем. тока; 50 ... 60 Гц • Измерительный преобразователь Ex: 18 ... 30 В пост. тока • Измерительный преобразователь Ex: 115 ... 230 В перем. тока; 50 ... 60 Гц • Измерительный преобразователь Ex NAMUR: 18 ... 30 В пост. тока; 115 ... 230 В перем. тока; 50 ... 60 Гц
	<ul style="list-style-type: none"> • 230 В перем. тока: 20 ВА • 24 В пост. тока: 9,6 Вт, I_N = 0,4 А, I_{ST} = 1 А (3 мс)

Сертификаты и допуски	
MAG 6000 I	<ul style="list-style-type: none"> • CE • C-tick • FM, класс I, сектор 2 • FM, класс I, зона 2 • CSA класс I, сектор 2
MAG 6000 I Ex	<ul style="list-style-type: none"> • IEC Ex de [ia] [ib] ia IIC T6 Gb Ex tDa 21 IP67 • ATEX II 2(1)(2) GD EEx de [ia] ia [ib] IIC T6 • FM, класс I, сектор 1¹⁾ • FM, класс I, зона 1 • CSA класс I, зона 1/21
Кабельные вводы	
MAG 6000 I	Удаленная установка 2 x M25 (для питания/выхода) и 2 x M16 (для подключения датчика) или 2 x 1/2" NPT (для питания/выхода) и 2 x M16 (для подключения датчика)
MAG 6000 I Ex ATEX 2G D	2 x M20 (для питания/выхода) и 2 x M16 (для подключения датчика)
Интерфейсы обмена данными	
Стандартные версии	HART, Modbus RTU/RS 485, FOUNDATION Fieldbus H1, DeviceNet, PROFIBUS PA, PROFIBUS DP в качестве дополнительных модулей
Версии для применения во взрывоопасной атмосфере Ex	HART, PROFIBUS PA,

¹⁾ Применимо для: компактного монтажа MAG 6000 I Ex на MAG 3100 (размеры DN 15 ... DN 300 (1/2" ... 12"))

Данные по выбору и заказу	Код изделия
Измерительный преобразователь SITRANS F M MAG 6000 I / I Ex	7ME6930-
Удаленная установка, со стандартным кронштейном для настенного монтажа, местным дисплеем, корпус из литого алюминия	2 V A <input type="checkbox"/> - 1 A <input type="checkbox"/>
Напряжение питания	
Стандартный измерительный преобразователь: 18 ... 90 В пост. тока; 115 ... 230 В перем. тока, 50 ... 60 Гц	<input type="checkbox"/> 2
Стандартный измерительный преобразователь (NAMUR): 18 ... 30 В пост. тока; 115 ... 230 В перем. тока, 50 ... 60 Гц	<input type="checkbox"/> 3
Измерительный преобразователь Ex: 18 ... 30 В пост. тока	<input type="checkbox"/> 4
Измерительный преобразователь Ex: 115 ... 230 В перем. тока, 50 ... 60 Гц	<input type="checkbox"/> 5
Измерительный преобразователь Ex (NAMUR): 18 ... 30 В пост. тока; 115 ... 230 В перем. тока, 50 ... 60 Гц	<input type="checkbox"/> 6
Допуски к применению во взрывоопасной атмосфере	
Стандартный датчик: FM класс I, сектор 2, CSA класс I, сектор 2	<input type="checkbox"/> 0
Датчик Ex: Опасная зона (ATEX 2 GD; FM класс I, сектор 1; CSA класс I, сектор 1)	<input type="checkbox"/> 2
Интерфейсы обмена данными	
Отсутствует	<input type="checkbox"/> A
HART	<input type="checkbox"/> B
PROFIBUS PA Profile 3	<input type="checkbox"/> F
PROFIBUS DP Profile 3 (не для версии Ex)	<input type="checkbox"/> G
Modbus RTU/RS 485 (не для версии Ex)	<input type="checkbox"/> E
FOUNDATION Fieldbus H1	<input type="checkbox"/> J
Кабельные входы	
Метрические	<input type="checkbox"/> 0
½" NPT	<input type="checkbox"/> 2
<input type="checkbox"/> Для конфигураций, обозначенных этим символом быстрой отгрузки <input type="checkbox"/> , время доставки может быть сокращено. Подробная информация представлена на стр. 9/5 в приложении.	

Данные по выбору и заказу	Код заказа
Другие типы конструкции	
Добавьте «-Z» к номеру изделия, укажите код (коды) заказа и текстовое описание.	
Паспортная табличка, нержавеющая сталь, фиксируется проволокой из нержавеющей стали (добавьте текстовое описание)	Y17
Паспортная табличка, пластик (самоклеющаяся)	Y18
Прочее, требования после изготовления (добавьте текстовое описание)	Y99

Инструкции по эксплуатации для SITRANS F M MAG 6000 I

Описание	Код изделия
• На английском языке	A5E02083319
• На немецком языке	A5E02210835
• На французском языке	A5E02342413

Данное устройство поставляется с кратким руководством пользователя и компакт-дискон, содержащим дополнительную литературу по SITRANS F.

Вся информация также бесплатно доступна по адресу: <http://www.siemens.com/flowdocumentation>

Коммуникационные модули для MAG 6000 I (с возможностью использования всех стандартных выходов)

Описание	Код изделия
HART (только для MAG 6000 I/Ex)	<input type="checkbox"/> FDK:085U0321
Modbus RTU/RS 485 ¹⁾	<input type="checkbox"/> FDK:085U0234
PROFIBUS PA Profile 3	<input type="checkbox"/> FDK:085U0236
PROFIBUS DP Profile 3 ¹⁾	<input type="checkbox"/> FDK:085U0237
DeviceNet ¹⁾	<input type="checkbox"/> FDK:085U0229
FOUNDATION Fieldbus H1 ¹⁾	<input type="checkbox"/> A5E02054250



Для конфигураций, обозначенных этим символом быстрой отгрузки , время доставки может быть сокращено. Подробная информация представлена на стр. 9/5 в приложении.

¹⁾ Не для версий, применяемых во взрывоопасной атмосфере.

Инструкции по эксплуатации для дополнительных модулей SITRANS F





Описание	Код изделия
HART, на английском языке	A5E03089708
PROFIBUS PA/DP	
• На английском языке	A5E00726137
• На немецком языке	A5E01026429
Modbus	
• На английском языке	A5E00753974
• На немецком языке	A5E03089262
• На испанском языке	A5E03089278
• На французском языке	A5E03089265
FOUNDATION Fieldbus	
• На английском языке	A5E02318728
• На немецком языке	A5E02488856
• На испанском языке	A5E02512177
• На французском языке	A5E02512169
DeviceNet, на английском языке	A5E03089720

Данное устройство поставляется с кратким руководством пользователя и компакт-дискон, содержащим дополнительную литературу по SITRANS F.

Измерение расхода SITRANS F M

Преобразователь MAG 6000 I/6000 I Ex


Аксессуары MAG 6000 I/MAG 6000 I Ex

Описание	Код изделия	
<p>Кабель для стандартного электрода или катушки, 3 x 1,5 мм²/калибр 18, экран из ПВХ. Диапазон температур: -30 ... +70 °C (-22 ... +158 °F):</p> <ul style="list-style-type: none"> • 10 м (33 фута) • 20 м (65 футов) • 40 м (130 футов) • 60 м (200 футов) • 100 м (330 футов) • 150 м (500 футов) • 200 м (650 футов) • 500 м (1650 футов) 	<ul style="list-style-type: none"> • FDK:083F0121 • FDK:083F0210 • FDK:083F0211 • FDK:083F0212 • FDK:083F0213 • FDK:083F3052 • FDK:083F3053 • FDK:083F3054 	
<p>Электродный кабель для пустых труб или сред с низкой проводимостью, с двойным экранированием, 3 x 0,25 мм², Диапазон температур: -30 ... +70 °C (-22 ... +158 °F):</p> <ul style="list-style-type: none"> • 10 м (33 фута) • 20 м (65 футов) • 40 м (130 футов) • 60 м (200 футов) • 100 м (330 футов) • 150 м (500 футов) • 200 м (650 футов) • 500 м (1650 футов) 	<ul style="list-style-type: none"> • FDK:083F3020 • FDK:083F3095 • FDK:083F3094 • FDK:083F3093 • FDK:083F3092 • FDK:083F3056 • FDK:083F3057 • FDK:083F3058 	
<p>Комплект со стандартным экранированным кабелем для катушек, 3 x 1,5 мм²/калибр 18 в изоляции ПВХ и кабель для электрода с двойным экранированием, 3 x 0,25 мм²</p> <ul style="list-style-type: none"> • 5 м (16,5 фута) • 10 м (33 фута) • 15 м (49 футов) • 20 м (65 футов) • 25 м (82 футов) • 30 м (98 футов) • 40 м (130 футов) • 50 м (164 фута) • 60 м (200 футов) • 100 м (330 футов) • 150 м (500 футов) • 200 м (650 футов) • 500 м (1650 футов) 	<ul style="list-style-type: none"> • A5E02296329 • A5E01181647 • A5E02296464 • A5E01181656 • A5E02296490 • A5E02296494 • A5E01181686 • A5E02296498 • A5E01181689 • A5E01181691 • A5E01181699 • A5E01181703 • A5E01181705 	
<p>Помехозащищенный коаксиальный электродный кабель для сред с низкой проводимостью и высоких уровней вибрации, 3 x 0,13 мм²</p> <ul style="list-style-type: none"> • 2 м (6,6 фута) • 5 м (16,5 фута) • 10 м (33 фута) <p>• Для конфигураций, обозначенных этим символом быстрой отгрузки, время доставки может быть сокращено. Подробная информация представлена на стр. 9/5 в приложении.</p>	<ul style="list-style-type: none"> • A5E02272692 • A5E02272723 • A5E02272730 	

Запасные части

Описание	Код изделия	
Дисплей MAG 6000 I	FDK:085U3122	
Упаковка аксессуаров, включая катушки с кабельными вводами и разъемы для электродов	FDK:085U3144	
Крышка электронной схемы со стеклянной пластиной Ex. Из литого алюминия с коррозионно-стойким базовым покрытием из порошкового полиэстера (мин. 60 мкм).	7ME5933-0AC01	
Крышка коммутационной панели, вкл. прокладку (для версии с удаленной установкой). Из литого алюминия с коррозионно-стойким базовым покрытием из порошкового полиэстера (мин. 60 мкм).	7ME5933-0AC02	
Крышка для разъемов питания и связи. Из литого алюминия с коррозионно-стойким базовым покрытием из порошкового полиэстера (мин. 60 мкм).	7ME5933-0AC03	
Защитный зажим	7ME5933-0AC06	
Стандартный кронштейн для настенного монтажа. Сталь AISI 316L/EN10088-2-1.4404	7ME5933-0AC04	
Набор кронштейна для монтажа на трубе/стене, В1 2,5 DIN59382 X6Cr17	7ME5933-0AC05	

Комплектная запасная электронная плата

Описание	Код изделия	
MAG 6000 I PCBA (не для Ex)	FDK:085U3123	
MAG 6000 I станд. (NAMUR), 18 ... 30 В пост. тока; 115 ... 230 В перем. тока. Запасной электронный модуль на печатной плате	A5E31426892	
MAG 6000 I Ex (NAMUR), 18 ... 30 В пост. тока; 115 ... 230 В перем. тока. Запасной электронный модуль на печатной плате для использования с датчиками Ex повышенной защиты (Для датчиков Ex: 7ME6110, 7ME6120, 7ME6140, 7ME6310, 7ME6320, 7ME6340) (Для 7ME6330 > DN300)	A5E31426877¹⁾	

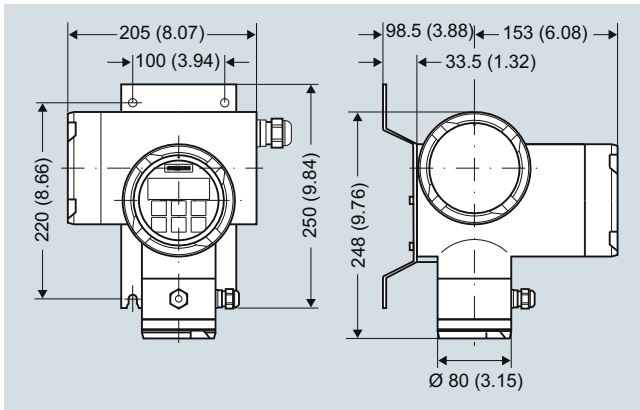
¹⁾ Запасные части Ex подлежат обмену только авторизованным персоналом «Siemens Ex».

С последними обновлениями можно ознакомиться в интернет-системе выбора продукции.

Ссылка для выбора продукции:

www.pia-selector.automation.siemens.com

Габаритные чертежи



Размеры в мм (дюймах), вес: 6 кг (13,5 фунтов)

Схемы

Источник питания

Измерительный преобразователь

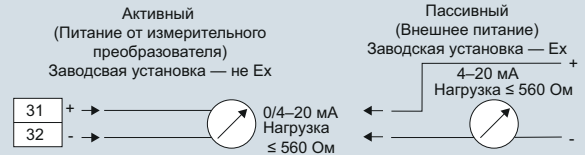


Ex 18–30 В пост. тока
Ex 115–230 В перем. тока
Не Ex 18–90 В пост. тока/
115–230 В пост. тока

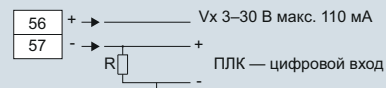


Выходы

Ток



Цифровой

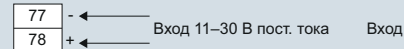


Настройка через меню: Отрицательный: Положительный: R= подстроечный резистор, может потребоваться в зависимости от сопротивления кабелей/входа

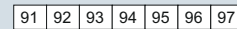
Реле

44	HC	Реле
45	H3	24 В пост. тока/1 А
46	Общий	42 В перем. тока/2 А

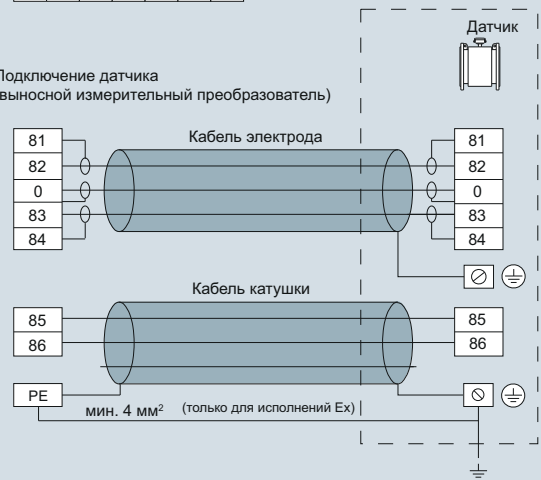
Цифровой вход



Обмен данными через шину



Подключение датчика (выносной измерительный преобразователь)



Измерение расхода

SITRANS F M

Электромагнитные датчики
MAG 1100 и MAG 1100 HT

Обзор



SITRANS F M MAG 1100 — это электромагнитный датчик расхода жидкости в компактном исполнении, разработанный для применения в перерабатывающей промышленности.

Преимущества

- Размеры датчика: DN 2–100 (1/12”–4”)
- Компактная бесфланцевая конструкция, соответствующая стандартам фланцев EN 1092, DIN и ANSI
- Коррозионно-стойкий корпус датчика из нержавеющей стали AISI 316
- Высокая устойчивость футеровки и электродов к самым агрессивным веществам
- Допустимая рабочая температура до 200 °C (392 °F)
- Водонепроницаемый корпус класса IP67/NEMA 4X
- Конструкция допускает проведение патентованной процедуры проверки на месте. Используются данные из SENSORPROM.

Применение

Основные области применения электромагнитных датчиков расхода SITRANS F M:

- Перерабатывающая промышленность
- Химическая промышленность
- Фармацевтическая промышленность
- Водоочистка, например, дозирование реагентов

Конструкция

- Возможен как компактный, так и отдельный монтаж
- Возможность простой замены измерительного преобразователя в полевых условиях, методом plug & play
- Возможность простой модернизации до клеммной коробки IP68/NEMA 6P в полевых условиях
- Версия Ex ATEX 2G D
- FM, класс I, сектор 2

Принцип работы

Принцип измерения расхода жидкости основан на законе электромагнитной индукции Фарадея, в соответствии с которым датчик преобразует поток в напряжение, пропорциональное его скорости.

Подключение

Комплектный расходомер состоит из датчика и подключенного к нему измерительного преобразователя SITRANS F M MAG 5000, 6000 или 6000 I. Гибкая концепция связи USM II упрощает интеграцию и модернизацию большого количества шинных комплексов, таких как HART, FOUNDATION Fieldbus H1, DeviceNet, PROFIBUS DP и PA, Modbus RTU/RS 485.

Технические характеристики

Версия	MAG 1100	MAG 1100 HT (Высокотемпературный)
Принцип измерения	Электромагнитная индукция	Электромагнитная индукция
Частота возбуждения (Источник питания: 50 Гц/60 Гц)	DN 2 ... 65 (1/12" ... 2 1/2"): 12,5 Гц/15 Гц DN 80, 100 (3", 4"): 6,25 Гц/7,5 Гц	DN 15 ... 50 (1/2" ... 2"): 12,5 Гц/15 Гц DN 80, 100 (3", 4"): 6,25 Гц/7,5 Гц
Технологическое соединение		
Номинальный размер		
• MAG 1100 (керамика)	DN 2 ... DN 100 (1/12" ... 4")	DN 15 ... DN 100 (1/2" ... 4")
• MAG 1100 (PFA)	DN 10 ... DN 100 (3/8" ... 4")	
	EN 1092-1 (DIN 2501), ANSI B 16.5 класс 150 и 300 или аналог	EN 1092-1 (DIN 2501), ANSI B 16.5 класс 150 и 300 или аналог
Стыковочные фланцы	Вариант: DN 2 ... 10 (1/12" ... 3/8"): переходники для трубных соединений G1/2" / NPT 1/2"	
Номинальные условия эксплуатации		
<u>Условия окружающей среды</u>		
<u>Температура окружающей среды</u>		
• Стандартный датчик	-40 ... +100 °C (-40 ... +212 °F)	-40 ... +100 °C (-40 ... +212 °F)
• Датчик Ex	-20 ... +60 °C (-4 ... +140 °F)	-20 ... +60 °C (-4 ... +140 °F)
• Компактный измерительный преобразователь MAG 5000/6000 ²⁾	-20 ... +60 °C (-4 ... +140 °F)	
• Компактный измерительный преобразователь MAG 6000 I	-20 ... +60 °C (-4 ... +140 °F)	
• Компактный измерительный преобразователь MAG 6000 I Ex	-20 ... +60 °C (-4 ... 140 °F)	
<u>Температура технологической среды</u>		
• MAG 1100 (керамика)	-20 ... +150 °C (-4 ... +302 °F)	-20 ... +200 °C (-4 ... +392 °F)
• MAG 1100 Ex (керамика)	-20 ... +150 °C (-4 ... +302 °F)	-20 ... +180 °C (-4 ... +356 °F)
• MAG 1100 (PFA)	-30 ... +130 °C (-22 ... +266 °F) Подходит для стерилизации паром при 150 °C (302 °F)	
<u>Температурная нагрузка</u>		
• MAG 1100 (керамика)		
- Длительность ≤ 1 мин, затем 10 мин. покоя	<ul style="list-style-type: none"> • DN 2, 3 (1/12", 1/8") без ограничений • DN 6, 10, 15, 25: Макс. ΔT ≤ 80 °C/мин (1/4", 3/8", 1/2", 1": Макс. ΔT ≤ 144 °F/мин) • DN 40, 50, 65: Макс. ΔT ≤ 70 °C/мин (1 1/2", 2", 2 1/2"): Макс. ΔT ≤ 126 °F/мин) • DN 80, 100: Макс. ΔT ≤ 60 °C/мин (3", 4"): Макс. ΔT ≤ 108 °F/мин) 	<ul style="list-style-type: none"> • DN 15, 25: Макс. ΔT ≤ 80 °C/мин (1/2", 1": Макс. ΔT ≤ 144 °F/мин) • DN 40, 50: Макс. ΔT ≤ 70 °C/мин (1 1/2", 2": Макс. ΔT ≤ 126 °F/мин) • DN 80, 100: Макс. ΔT ≤ 60 °C/мин (3", 4"): Макс. ΔT ≤ 108 °F/мин)
• MAG 1100 (PFA)	Макс. ± 100 °C (212 °F) моментально	
<u>Рабочее давление</u>		
• MAG 1100 (керамика)	<ul style="list-style-type: none"> • DN 2 ... 65: 40 бар (1/12" ... 2 1/2": 580 фунт/кв. дюйм) • DN 80: 37,5 бар (3": 540 фунт/кв. дюйм) • DN 100: 30 бар (4": 435 фунт/кв. дюйм) Вакуум: 1 x 10 ⁻⁶ бар _{абс} (1,5 x 10 ⁻⁵ фунт/кв. дюйм _{абс})	<ul style="list-style-type: none"> • DN 15 ... 50: 40 бар (1/2" ... 2": 580 фунт/кв. дюйм) • DN 80: 37,5 бар (3": 540 фунт/кв. дюйм) • DN 100: 30 бар (4": 435 фунт/кв. дюйм) Вакуум: 1 x 10 ⁻⁶ бар _{абс} (1,5 x 10 ⁻⁵ фунт/кв. дюйм _{абс})
• MAG 1100 (PFA)	20 бар (290 фунт/кв. дюйм) Вакуум: 0,02 бар _{абс} (0,3 фунт/кв. дюйм _{абс}) DN 80 ... DN 100: CO ₂ макс. давление 7 бар (101,5 фунт/кв. дюйм)	
<u>Механические нагрузки (вибрация)</u>		
	<ul style="list-style-type: none"> • 18 ... 1000 Гц в случайном порядке по осям x, y, z, в течение 2 часов в соответствии с EN 60068-2-36 • Датчик: 3,17 г ср. кв. • Датчик с компактным измерительным преобразователем MAG 5000/ 6000: 3,17 г ср. кв. • Датчик с компактным измерительным преобразователем MAG 6000 I/ 6000 I Ex: 1,14 г ср. кв. • Для компактной установки с MAG 6000 I, следует избегать натяжения измерительным преобразователем со стороны датчика. 	<ul style="list-style-type: none"> • 18 ... 1000 Гц в случайном порядке по осям x, y, z, в течение 2 часов в соответствии с EN 60068-2-36 • Датчик: 3,17 г ср. кв.
<u>Степень защиты корпуса (стандарт)</u>	IP67 по EN 60529 (NEMA 4X), 1 мН ₂ O в течение 30 мин	IP67 по EN 60529 (NEMA 4X), 1 мН ₂ O в течение 30 мин
ЭМС	2004/108/EC	2004/108/EC

Измерение расхода

SITRANS F M

Электромагнитные датчики MAG 1100 и MAG 1100 HT

3

Версия	MAG 1100	MAG 1100 HT (Высокотемпературный)
Конструкция		
Масса	См. габаритные чертежи	См. габаритные чертежи
<u>Материал</u>		
• Корпус	Нержавеющая сталь AISI 316L/1.4404	Нержавеющая сталь AISI 316L/1.4404
• Клеммная коробка	Полиамид, усиленный стекловолокном (не для Ex)	Нержавеющая сталь AISI 316/1.4436
- Стандартная	Нержавеющая сталь AISI 316/1.4436	
- Вариант	Нержавеющая сталь AISI 304/1.4301, Количество и размер по EN 1092-1:2001	Нержавеющая сталь AISI 304/1.4301, Количество и размер по EN 1092-1:2001
• Установочные шпильки		
• Прокладки	Из этилен-пропиленового каучука (макс. 150 °C, PN 40 (макс. 302 °F, 600 фунт/кв. дюйм))	Графит (макс. 200 °C, PN 40 (макс. 392 °F, 600 фунт/кв. дюйм))
- Стандартные		
- Вариант	• Графит (макс. 200 °C, PN 40 (макс. 392 °F, 600 фунт/кв. дюйм)) • PTFE (макс. 130 °C, PN 25 (макс. 266 °F, 300 фунт/кв. дюйм)) • Нержавеющая сталь AISI 316/1.4436 • Hastelloy C22/2.4602 • PVDF	
• Переходники для соединения с трубой: DN 2, 3, 6 и 10 (1/12", 1/8", 1/4" и 3/8")		
Футеровка		
• MAG 1100 (керамика)	• DN 2, 3 (1/12", 1/8"): Оксид циркония (ZrO ₂) (керамика) • DN 6 ... 100 (1/4" ... 4"): Оксид алюминия Al ₂ O ₃ Армированный PFA (не для Ex)	DN 15 ... 100 (1/2" ... 4"): Оксид алюминия Al ₂ O ₃
• MAG 1100 (PFA)		
Электроды		
• MAG 1100 (керамика)	• DN10 ... 100 (3/8" ... 4") : Платина с золотом / Титановый сплав • DN 2 ... 6 (1/12" ... 1/4"): Платина	Платина с золотом / Титановый сплав
• MAG 1100 (PFA)	• DN 10 ... 15 (3/8" ... 1/2"): Hastelloy C276/2.4819 • DN 25 ... 100 (1" ... 4"): Hastelloy C22/2.4602	
Кабельные вводы		
	• Удаленная установка 2 x M20 или 2 x 1/2" NPT • Компактная установка - MAG 5000/MAG 6000: 4 x M20 или 4 x 1/2" NPT - MAG 6000 I: 2 x M25 (для питания/выхода) - MAG 6000 I Ex: 2 x M25 (для питания/выхода)	Удаленная установка 2 x M20 или 2 x 1/2" NPT
Сертификаты и допуски		
<u>Калибровка</u>		
Стандартная производственная калибровка (по умолчанию), отчет о калибровке поставляется с датчиком	Уровень нуля, 2 x 25 %, 2 x 90 %	Уровень нуля, 2 x 25 %, 2 x 90 %
Специальная калибровка	Пятиточечная калибровка: 20 %, 40 %, 60 %, 80 %, 100 % от заводской Q _{max} Десятиточечная калибровка: возрастающая или убывающая 20 %, 40 %, 60 %, 80 %, 100 % от заводской Q _{max} Парная калибровка: по умолчанию, пяти- или десятиточечная	
Соответствует	• PED – 97/23/EC ³⁾ (Флюидная группа: Жидкость флюидной группы 1) • CRN (PFA)	• PED – 97/23/EC ³⁾ • CRN (PFA)
<u>Допуски к применению во взрывоопасной атмосфере</u>		
MAG 1100 (керамика)	ATEX 2G D датчик Ex de ia IIB T3 - T6	ATEX 2G D датчик Ex de ia IIB T3 - T6
• Датчик Ex или компактный MAG 6000 I Ex		
• Датчик с/без MAG 5000/6000 /6000 I	FM, класс I, сектор 2	FM, класс I, сектор 2
MAG 1100 (PFA)		
• Датчик с/без MAG 5000/6000/6000 I	FM, класс I, сектор 2	
Допуск на использование для коммерческого учета (MAG 5000/6000 CT) ²⁾	• Допуск на образец для холодной воды PTB (Германия) • Допуск на образец для горячей воды — PTB (Германия) • Прочие среды, помимо указанных в допуске на образец для воды — OIML R 117 (керамическая подложка) (Дания)	• Допуск на образец для горячей воды — PTB (Германия)


¹⁾Условия также зависят от характеристик футеровки


²⁾С компактным измерительным преобразователем MAG 5000 CT/6000 CT -20 ... +50 °C (-4 ... +122 °F):


³⁾Дополнительная информация о стандарте PED и требованиях представлена на стр. 9/6.

Технические характеристики измерительного преобразователя представлены на соответствующих страницах.

Данные по выбору и заказу	Код изделия
Датчик SITRANS F M MAG 1100 включая прокладки из этилен-пропиленового каучука	7ME6110- A 0 -
Диаметр,	
DN 2 (1/12")	1) 1 D
DN 3 (1/8")	1) 1 H
DN 6 (1/4")	1) 1 M
DN 10 (3/8")	1 R
DN 15 (1/2")	1 V
DN 25 (1")	2 D
DN 40 (1 1/2")	2 R
DN 50 (2")	2 Y
DN 65 (2 1/2")	3 F
DN 80 (3")	3 M
DN 100 (4")	3 T
Материал футеровки	
PFA - DN 10 ... 100 (3/8" ... 4") (не для Ex)	1
Керамика	2
Материал электрода	
Hastelloy C (только с футеровкой из PFA)	1
Платина (только с керамической футеровкой)	2
Измерительный преобразователь	
Стандартный датчик для удаленного измерительного преобразователя (измерительный преобразователь заказывается отдельно)	A
Датчик Ex для удаленного измерительного преобразователя (измерительный преобразователь заказывается отдельно)	B
MAG 6000 I, алюминий, 18 ... 90 В пост. тока, 115 ... 230 В перем. тока	C
MAG 6000 I, алюминий, 18 ... 30 В пост. тока, Ex	D
MAG 6000 I, алюминий, 115 ... 230 В перем. тока, Ex	E
MAG 6000, полиамид, 11 ... 30 В пост. тока/ 11 ... 24 В перем. тока	H
MAG 6000, полиамид, 115 ... 230 В перем. тока	J
MAG 5000, полиамид, 11 ... 30 В пост. тока/ 11 ... 24 В перем. тока	K
MAG 5000, полиамид, 115 ... 230 В перем. тока	L
Интерфейсы обмена данными	
Без интерфейсов, возможна установка дополнительного модуля	A
HART	B
PROFIBUS PA Profile 3 (только MAG 6000/MAG 6000 I)	F
PROFIBUS DP Profile 3 (не для Ex) (только MAG 6000/MAG 6000 I)	G
Modbus RTU/RS 485 (не для Ex) (только MAG 6000/MAG 6000 I)	E
FOUNDATION Fieldbus H1 (только MAG 6000/MAG 6000 I)	J
Кабельные вводы / клеммная коробка	
Метрическая система: Клеммная коробка из полиамида или компактная 6000 I	1
1/2" NPT: Клеммная коробка из полиамида или компактная 6000 I	2
Метрическая система: Клеммная коробка из нержавеющей стали (обязательно для измерительного преобразователя MAG 6000)	3
1/2" NPT: Клеммная коробка из нержавеющей стали (обязательно для измерительного преобразователя MAG 6000)	4

- Для конфигураций, обозначенных этим символом быстрой отгрузки , время доставки может быть сокращено. Подробная информация представлена на стр. 9/5 в приложении.
- 1) Быстрая отгрузка только для комбинации с керамической футеровкой

Данные по выбору и заказу	Код заказа
Дополнительная информация	
Добавьте «-Z» к номеру изделия, укажите код (коды) заказа и текстовое описание.	
Специальная калибровка	
• Пятиточечная калибровка ¹⁾	D01
• Десятиточечная калибровка ²⁾	D06
• По умолчанию (2 x 25 % и 2 x 90 %) парная калибровка	D11
• Пятиточечная парная калибровка ¹⁾	D15
• Десятиточечная парная калибровка ²⁾	D18
Настройка преобразователя по выбору заказчика	Y20
Паспортная табличка, нержавеющая сталь, фиксируется проволокой из нержавеющей стали (добавьте текстовое описание)	Y17
Паспортная табличка, пластик (самоклеящаяся)	Y18
Заводской сертификат, согласно EN 10204-2,2	C14
Заводской сертификат, согласно EN 10204-2.1	C15
Подключение кабелей датчиков (указать заказной номер кабеля)	Y40
Датчик для отдельного измерительного преобразователя с соединительной коробкой, залитой согласно IP68, с подключенным кабелем (указать заказной номер кабеля) (не для датчиков Ex)	Y41
Другие послепроизводственные требования (добавить текст)	Y99
Дополнительные калибровки	
• Подбор пары — (стандартная заводская калибровка, при которой датчик и измерительный преобразователь настраиваются вместе)	По запросу³⁾
• Калибровка по требованию заказчика, до 10 точек	По запросу³⁾
• Калибровка в присутствии заказчика. Любой из вышеперечисленных вариантов	По запросу³⁾
¹⁾ 20 %, 40 %, 60 %, 80 %, 100 % от заводской Q _{max}	
²⁾ Возрастающая и убывающая при 20 %, 40 %, 60 %, 80 %, 100 % от заводской Q _{max}	
³⁾ Заказ выполняется по запросу, ввиду необходимости в специальной информации от клиента по отдельным датчикам. Необходимо заполнить калибровочную форму по адресу http://www.automation.siemens.com/mcms/automation/en/sensor-systems/process-instrumentation/Pages/Default.aspx и отправить ее вместе с заказом. (Может действовать ограничение на максимальную величину расхода, в зависимости от размеров).	
Инструкции по эксплуатации для SITRANS F M MAG 1100	
Описание	Код изделия
Руководство	
• На английском языке	A5E02435647
Данное устройство поставляется с кратким руководством пользователя и компакт-диск, содержащим дополнительную литературу по SITRANS F.	
Вся информация также бесплатно доступна по адресу: http://www.siemens.com/flowdocumentation	
Аксессуары	Код изделия
Описание	FDK:085U0220
Набор для заливки клеммной коробки датчиков расхода для IP68/NEMA 6P (не для датчиков Ex)	

- Для конфигураций, обозначенных этим символом быстрой отгрузки , время доставки может быть сокращено. Подробная информация представлена на стр. 9/5 в приложении.

Измерение расхода

SITRANS F M

Электромагнитные датчики
MAG 1100 и MAG 1100 HT

Данные по выбору и заказу	Код изделия
Датчик SITRANS F M	
MAG 1100 HT, высокотемпературный	7ME6120-
Керамическая футеровка, платиновый электрод, включая графитовые прокладки	A20-2
Диаметр	
DN 15 (1/2")	1V
DN 25 (1")	2D
DN 40 (1 1/2")	2R
DN 50 (2")	2Y
DN 80 (3")	3M
DN 100 (4")	3T
Измерительный преобразователь	
Стандартный датчик для раздельной установки измерительного преобразователя (измерительный преобразователь приобретается отдельно)	A
Датчик Ex для раздельной установки измерительного преобразователя (измерительный преобразователь приобретается отдельно)	B
Кабельные вводы / клеммная коробка	
Метрическая система: клеммная коробка из нержавеющей стали	3
1/2" NPT: клеммная коробка из нержавеющей стали	4

Данные по выбору и заказу	Код заказа
Дополнительная информация	
Добавьте «-Z» к номеру изделия, укажите код (коды) заказа и текстовое описание.	
Специальная калибровка	
• Пятиточечная калибровка ¹⁾	D01
• Десятиточечная калибровка ²⁾	D06
• По умолчанию (2 x 25 % и 2 x 90 %) парная калибровка	D11
• Пятиточечная парная калибровка ¹⁾	D15
• Десятиточечная парная калибровка ²⁾	D18
Настройка преобразователя по выбору заказчика	Y20
Паспортная табличка, нержавеющая сталь, фиксируется проволокой из нержавеющей стали (добавьте текстовое описание)	Y17
Паспортная табличка, пластик (самоклеющаяся)	Y18
Заводской сертификат, согласно EN 10204-2.2	C14
Заводской сертификат, согласно EN 10204-2.1	C15
Подключение кабелей датчиков (указать заказной номер кабеля)	Y40
Датчик для раздельного измерительного преобразователя с соединительной коробкой, залитой согласно IP68, с подключенным кабелем (указать заказной номер кабеля) (не для датчиков Ex)	Y41
Другие послепроизводственные требования (добавить текст)	Y99
Дополнительные калибровки	
• Подбор пары — (стандартная заводская калибровка, при которой датчик и измерительный преобразователь настраиваются вместе)	По запросу¹⁾
• Калибровка по требованию заказчика, до 10 точек	По запросу¹⁾
• Калибровка в присутствии заказчика Любой из вышеперечисленных вариантов	По запросу¹⁾

¹⁾20 %, 40 %, 60 %, 80 %, 100 % от заводской Q_{max}

²⁾Возрастающая и убывающая при 20 %, 40 %, 60 %, 80 %, 100 % от заводской Q_{max}

³⁾Заказ выполняется по запросу, ввиду необходимости в специальной информации от клиента по отдельным датчикам. Необходимо заполнить калибровочную форму по адресу <http://pi.khe.siemens.de/index.aspx?Nr=17460> и отправить ее вместе с заказом. (Может действовать ограничение на максимальную величину расхода, в зависимости от размеров).

Инструкции по эксплуатации для SITRANS F M MAG 1100

Описание	Код изделия
Руководство	
• На английском языке	A5E02435647
Данное устройство поставляется с кратким руководством пользователя и компакт-диском, содержащим дополнительную литературу по SITRANS F.	
Вся информация также бесплатно доступна по адресу: http://www.siemens.com/flowdocumentation	
Преобразователи и датчики MAG 5000/6000 упакованы в отдельные коробки, окончательная сборка выполняется при установке, на объекте заказчика. Измерительные преобразователи MAG 6000 I/MAG 6000 I Ex ATEX 2G D и датчики поставляются смонтированными в компактном варианте с завода-изготовителя. Модули связи заранее устанавливаются в прибор.	
С последними обновлениями можно ознакомиться в интернет-системе выбора продукции.	
Ссылка для выбора продукции: www.pia-selector.automation.siemens.com	

Аксессуары

Описание	Код изделия
Набор для заливки клеммной коробки датчиков расхода для IP68/NEMA 6P (не для датчиков Ex)	FDK:085U0220



- Для конфигураций, обозначенных этим символом быстрой отгрузки, время доставки может быть сокращено. • Подробная информация представлена на стр. 9/5 в приложении.

Аксессуары для датчика MAG 1100	Код изделия
Соединение с трубой с внешней резьбой 1/2"	
Для датчика DN 2 ... 10 (1/12" ... 3/8"), материал: SS 316 два трубных соединения, две прокладки из этилен-пропиленового каучука, 12 шт., винты M4 x 12	
• коническая резьба 1/2" G, ISO 7-1, SS 316	◆ FDK:083G0080
• резьба 1/2" NPT, SS 316	◆ FDK:083G4330
Для датчика DN 2 ... 10 (1/12" ... 3/8"), материал: Hastelloy C два трубных соединения, две прокладки из PTFE, 12 шт., винты M4 x 14	
• коническая резьба 1/2" G, ISO 7-1	◆ FDK:083G4332
• резьба 1/2" NPT	◆ FDK:083G4331
Для датчика DN 2...10 (1/12" ... 3/8") два трубных соединения PVDF (макс. 70 °C, PN 8 бар/макс. 158 °F, 116 PSI), одно заземляющее кольцо ¹⁾ , один заземляющий кабель, три прокладки из PTFE, винты — 6 шт. M4 x 12 и 6 шт. M4 x 20	
• коническая резьба 1/2" G, ISO 7-1 PVDF, включая заземляющее кольцо из материала Hastelloy C22/2.4602	A5E01018395
• Резьба 1/2" NPT PVDF, включая заземляющее кольцо Hastelloy C22/2.4602	A5E01018400
Прокладки из этилен-пропиленового каучука	
Материал: этилен-пропиленовый каучук; каждый набор включает: две прокладки из этилен-пропиленового каучука, один заземляющий кабель, один винт M6, одну гайку, одну шайбу, один болт заземляющей пластины	
• DN 2 ... 10 (1/12" ... 3/8")	◆ FDK:083G3116
• DN 15 (1/2")	◆ FDK:083G3117
• DN 25 (1")	◆ FDK:083G3119
• DN 40 (1 1/2")	◆ FDK:083G3121
• DN 50 (2")	◆ FDK:083G3122
• DN 65 (2 1/2")	◆ FDK:083G3123
• DN 80 (3")	◆ FDK:083G3124
• DN 100 (4")	◆ FDK:083G3125
Прокладки из PTFE	
Материал: PTFE; каждый набор включает: две прокладки, два заземляющих кабеля, три винта M6 (DN 2 ... DN 10: 12 шт. M4 x 14)	
• DN 2 ... 10 (1/12" ... 3/8")	◆ FDK:083G0156
• DN 15 (1/2")	◆ FDK:083G0157
• DN 25 (1")	◆ FDK:083G0159
• DN 40 (1 1/2")	◆ FDK:083G0161
• DN 50 (2")	◆ FDK:083G0162
• DN 65 (2 1/2")	◆ FDK:083G0163
• DN 80 (3")	◆ FDK:083G0164
• DN 100 (4")	◆ FDK:083G0165
Прокладки из графита	
Материал: графит; проводящий, каждый набор включает: две прокладки (проводящие (также могут использоваться в качестве заземляющего кольца))	
• DN 2 ... 10 (1/12" ... 3/8")	◆ FDK:083G0116
• DN 15 (1/2")	◆ FDK:083G0117
• DN 25 (1")	◆ FDK:083G0119
• DN 40 (1 1/2")	◆ FDK:083G0121
• DN 50 (2")	◆ FDK:083G0122
• DN 65 (2 1/2")	◆ FDK:083G0123
• DN 80 (3")	◆ FDK:083G0124
• DN 100 (4")	◆ FDK:083G0125

Аксессуары для датчика MAG 1100	Код изделия
Заземляющее кольцо из нержавеющей стали	
Материал: AISI 316/1.4436; каждый набор включает: одно заземляющее кольцо ¹⁾ , три прокладки из PTFE, один заземляющий кабель, один винт M6	
• DN 2 ... 10 (1/12" ... 3/8")	◆ FDK:083G0686
• DN 15 (1/2")	◆ FDK:083G0687
• DN 25 (1")	◆ FDK:083G0689
• DN 40 (1 1/2")	FDK:083G0691
• DN 50 (2")	FDK:083G0692
• DN 65 (2 1/2")	FDK:083G0693
• DN 80 (3")	FDK:083G0694
• DN 100 (4")	FDK:083G0695
Заземляющее кольцо (Hastelloy C)	
Материал: Hastelloy C22/2.4602; каждый набор включает: одно заземляющее кольцо ¹⁾ , три прокладки из PTFE, один заземляющий кабель, один винт M6	
• DN 2 ... 10 (1/12" ... 3/8")	◆ FDK:083G3256
• DN 15 (1/2")	◆ FDK:083G3257
• DN 25 (1")	◆ FDK:083G3259
• DN 40 (1 1/2")	◆ FDK:083G3261
• DN 50 (2")	◆ FDK:083G3262
• DN 65 (2 1/2")	FDK:083G3263
• DN 80 (3")	FDK:083G3264
• DN 100 (4")	FDK:083G3265
Заземляющее кольцо (Тантал)	
Материал: тантал; каждый набор включает: одно заземляющее кольцо ¹⁾ , три прокладки из PTFE, один заземляющий кабель, один винт M6	
• DN 2 ... 10 (1/12" ... 3/8")	A5E01181599
• DN 15 (1/2")	A5E01181606
• DN 25 (1")	A5E01181610
• DN 40 (1 1/2")	A5E01181613
• DN 50 (2")	A5E01181615
• DN 65 (2 1/2")	A5E01181616
• DN 80 (3")	A5E01181619
• DN 100 (4")	A5E01181622
Шпильки и гайки	
для DN 100 PN 25/40, 8 шпилек M20, 16 гаек M20	
Материал: AISI 304/1.4305	
• DN 100 (4")	◆ FDK:083G0226

¹⁾ Толщина заземляющего кольца 2 мм (0,08 дюйма)

◆ Для конфигураций, обозначенных этим символом быстрой отгрузки ◆, время доставки может быть сокращено. Подробная информация представлена на стр. 9/5 в приложении.

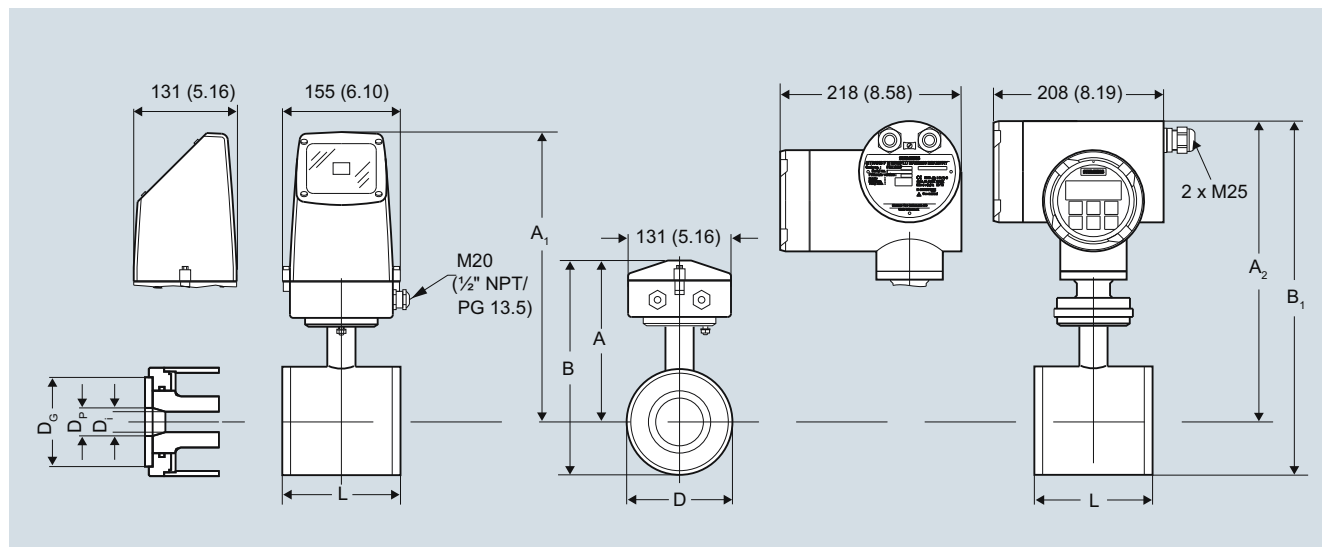
Измерение расхода

SITRANS F M

Электромагнитные датчики
MAG 1100 и MAG 1100 HT

Габаритные чертежи

Датчик MAG 1100, компактная/разделенная конструкция



Размеры в мм (дюймах)

Важное замечание: для компактной установки с MAG 6000 I/Ex следует предусмотреть опору для измерительного преобразователя во избежание натяжения датчика.

Размер DN	A ¹⁾ (мм)	B ¹⁾ (мм)	A ₁ /A ₂ ³⁾ (мм)	B ₁ (мм)	D (мм)	D _i (мм)	D _i (PFA) (мм)	D _p (мм)	D _G (мм)	Вес ²⁾ (кг)
2	161	186	315	340	48,7	2		17,3	34	2,2
3	161	186	315	340	48,7	3		17,3	34	2,2
6	161	186	315	340	48,7	6		17,3	34	2,2
10	161	186	315	340	48,7	10	10	13,6	34	2,2
15	161	186	315	340	48,7	15	16	17,3	40	2,2
25	169	201	323	354	63,5	25	26	28,5	56	2,7
40	179	221	333	375	84,0	40	38	43,4	75	3,4
50	188	239	342	393	101,6	50	50	54,5	90	4,2
65	198	258	351	412	120,9	65	66	68,0	112	5,5
80	204	270	357	424	133,0	80	81	82,5	124	7,0
100	217	296	370	450	159,0	100	100	107,1	150	10,0

Размер (дюйм)	A ¹⁾ (дюйм)	B ¹⁾ (дюйм)	A ₁ /A ₂ ³⁾ (дюйм)	B ₁ (дюйм)	D (дюйм)	D _i (дюйм)	D _i (PFA) (дюйм)	D _p (дюйм)	D _G (дюйм)	Вес ²⁾ (фунт)
1/12	6,34	7,33	12,40	13,39	1,92	0,08		0,68	1,34	4,8
1/8	6,34	7,33	12,40	13,39	1,92	0,12		0,68	1,34	4,8
1/4	6,34	7,33	12,40	13,39	1,92	0,24		0,68	1,34	4,8
3/8	6,34	7,33	12,40	13,39	1,92	0,39	0,39	0,53	1,34	4,8
1/2	6,34	7,33	12,40	13,39	1,92	0,59	0,63	0,68	1,57	4,8
1	6,66	7,92	12,72	13,94	2,50	0,98	1,02	1,12	2,20	4,9
1 1/2	7,05	8,70	13,11	14,76	3,31	1,57	1,50	1,71	2,95	7,5
2	7,40	9,41	13,47	15,47	4,00	1,97	1,97	2,15	3,54	9,2
2 1/2	7,80	10,16	13,82	16,22	4,76	2,56	2,60	2,68	4,41	12
3	8,03	10,63	14,06	16,70	5,24	3,15	3,19	3,25	4,88	15
4	8,54	11,65	14,57	17,72	6,26	3,94	3,94	4,22	5,91	22

¹⁾ На 14,5 мм/0,571" короче, чем используемая клеммная коробка AISI (версия Ex или высокотемпературная версия 200 °C (392 °F))

²⁾ При установке измерительного преобразователя MAG 5000 или MAG 6000 вес увеличивается приблизительно на 0,8 кг (1,8 фунта).
При установке MAG 6000 I вес увеличивается приблизительно на 5,5 кг (12,1 фунта).

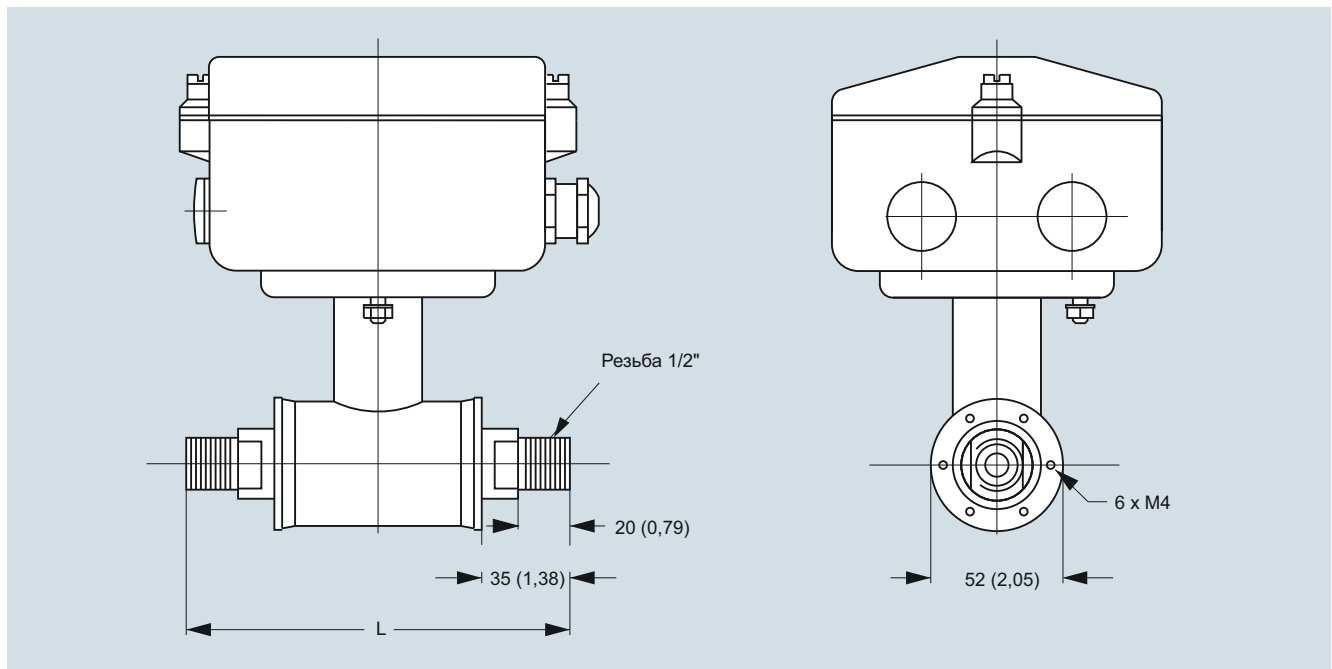
³⁾ A₂ на 3 мм (0,12") короче чем A₁

Общая встроенная длина "L" (мм)/(дюймов) до монтажа зависит от выбранной прокладки

Размер		Этилен-пропиленовый каучук		Графит		PTFE (Тефлон)		Без прокладки		Заземляющее кольцо	
DN	дюйм	(мм)	(дюйм)	(мм)	(дюйм)	(мм)	(дюйм)	(мм)	(дюйм)	(мм)	(дюйм)
2 ... 10/1)	1/12 ... 3/8	64	2,52	66	2,60	70	2,75	64	2,52	77	3,03
15	1/2	65	2,56	66	2,60	70	2,75	64	2,52	77	3,03
25	1	80	3,15	81	3,19	85	3,35	79	3,10	92	3,62
40	1 1/2	95	3,74	96	3,78	100	3,94	94	3,70	107	4,21
50	2	105	4,13	106	4,17	110	4,33	104	4,05	117	4,61
65	2 1/2	130	5,12	131	5,15	135	5,31	129	5,05	142	5,60
80	3	155	6,10	156	6,14	160	6,30	154	6,00	167	6,57
100	4	185	7,28	186	7,31	190	7,48	184	7,20	197	7,76

1) Монтаж между двумя фланцами

Датчик MAG 1100 DN 2 ... 10 (1/12" ... 3/8") с адаптерами



MAG 1100 DN 2, 3, 6 и 10 (1/12", 1/8", 1/4" и 3/8") подготовлены для монтажа с трубными соединениями 1/2". Размеры в мм (дюймах)

Длина «L» зависит от выбранной прокладки.

Трубные соединения из нержавеющей стали и сплава Hastelloy								Трубные соединения из PVDF	
Без прокладки		Этилен-пропиленовый каучук		Графит		PTFE		PTFE	
(мм)	(дюйм)	(мм)	(дюйм)	(мм)	(дюйм)	(мм)	(дюйм)	(мм)	(дюйм)
150	5,9	150	5,9	152	6,0	156	6,1	133	5,2

Важное замечание:

Для компактной установки с MAG 6000 I следует предусмотреть опору для измерительного преобразователя во избежание натяжения датчика.

Измерение расхода SITRANS F M

Расходомер MAG 1100 F

Обзор



Электромагнитный датчик SITRANS F M MAG 1100 F предназначен для выполнения задач в пищевой промышленности и производстве напитков.

Преимущества

- Размеры датчика: от DN 10 до DN 100 (от 3/8" до 4")
- Корпус из нержавеющей стали AISI 316
- Датчик: гигиеническое соединение, допуск 3A и сертификация EHEDG
- Санитарная конструкция для очистки и стерилизации
- Соответствие FDA
- Упрощенный ввод в эксплуатацию, устройство SENSORPROM автоматически обновляет настройки
- Водонепроницаемый корпус класса IP67/NEMA 4X
- Конструкция допускает проведение патентованной процедуры проверки на месте. Используются данные из SENSORPROM.

Применение

Основные области применения электромагнитных датчиков расхода SITRANS F M:

- Пищевая промышленность
- Производство напитков
- Фармацевтическая промышленность

Конструкция

- Уникальная механическая конструкция с широким диапазоном заказных санитарных соединений
- Возможность компактного монтажа или удаленной установки при помощи легко заменяемых по технологии plug & play полевых устройств
- Возможность простой модернизации до клеммной коробки IP68/NEMA 6P в полевых условиях
- Версия Ex ATEX 2G D для опасных зон (керамическая подложка)

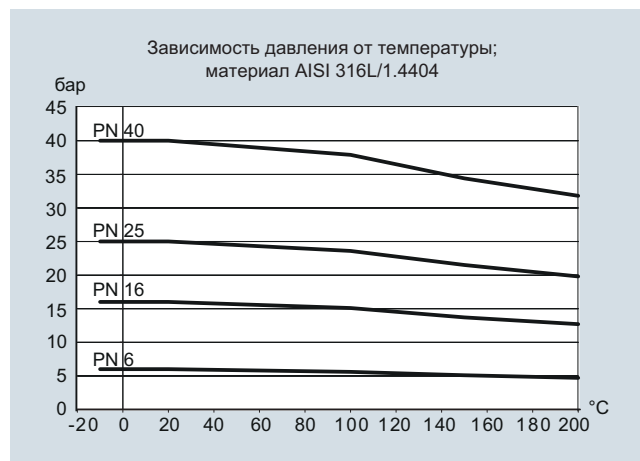
Принцип работы

Принцип измерения расхода жидкости основан на законе электромагнитной индукции Фарадея, в соответствии с которым датчик преобразует поток в напряжение, пропорциональное его скорости.

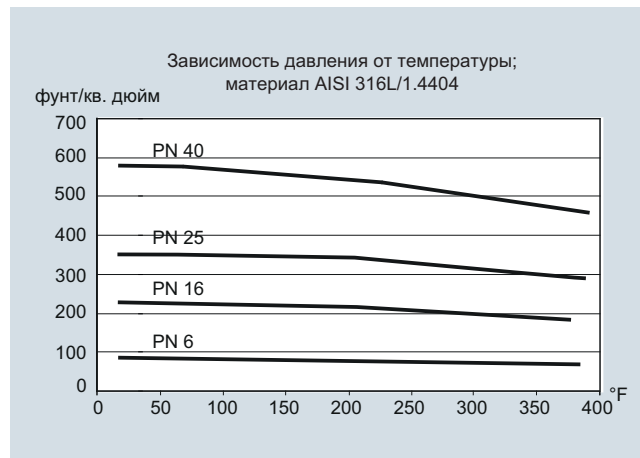
Подключение

Комплектный расходомер состоит из датчика и подключенного к нему измерительного преобразователя SITRANS F M MAG 5000, 6000 или 6000 I. Гибкая концепция связи USM II упрощает интеграцию и модернизацию большого количества шинных комплексов, таких как PROFIBUS DP и PA, Modbus RTU/RS 485, HART, FOUNDATION Fieldbus H1, DeviceNet.

Зависимость давления от температуры; материал AISI 316L/1.4404



Зависимость давления от температуры; материал AISI 316L/1.4404



Дополнительная информация о стандарте PED и требованиях представлена на стр. 9/6.

Технические характеристики

Принцип измерения Частота возбуждения (Источник питания: 50 Гц/60 Гц)	Электромагнитная индукция DN 10 ... 65 (3/8" ... 2 1/2"): 12,5 Гц/15 Гц DN 80 ... 100 (3", 4"): 6,25 Гц/7,5 Гц
Технологическое соединение Номинальный размер Технологическое соединение	DN 10 ... DN 100 (3/8" ... 4") Гигиенические переходники для: • Прямой сварки с трубой • Зажимного фитинга • Резьбового фитинга
Номинальные условия эксплуатации <u>Условия окружающей среды</u> Температура окружающей среды ¹⁾	• Датчик -40 ... +100 °C (-40 ... +212 °F) -20 ... +60 °C (-4 ... +140 °F) • Датчик Ex • Компактный измерительный преобразователь MAG 5000/6000 ²⁾ -20 ... +60 °C (-4 ... +140 °F) • Измерительный преобразователь MAG 6000 I -20 ... +60 °C (-4 ... +140 °F) • Компактный измерительный преобразователь MAG 6000 I Ex -20 ... +60 °C (-4 ... +140 °F)
<u>Температура технологической среды</u> MAG 1100 F (керамика)	-20 ... +150 °C (-4 ... +302 °F) Подходит для стерилизации паром
MAG 1100 F (PFA)	-30 ... +130 °C (-22 ... +266 °F) Подходит для стерилизации паром при 150 °C (302 °F)
<u>Температурная нагрузка</u> MAG 1100 F	• Длительность ≤ 1 мин, затем 10 мин. покоя
MAG 1100 F (PFA)	• DN 10, 15, 25: Макс. ΔT ≤ 80 °C/мин (3/8", 1/2", 1") Макс. ΔT ≤ 144 °F/мин • DN 40, 50, 65: Макс. ΔT ≤ 70 °C/мин (1 1/2", 2", 2 1/2") Макс. ΔT ≤ 126 °F/мин • DN 80, 100: Макс. ΔT ≤ 60 °C/мин (3", 4") Макс. ΔT ≤ 108 °F/мин Макс. ± 100 °C (212 °F) моментально
<u>Рабочее давление</u> MAG 1100 F (керамика)	DN 10 ... 65: 40 бар (3/8" ... 2 1/2"): 580 фунт/кв. дюйм) DN 80: 25 бар (3") 363 фунт/кв. дюйм) DN 100: 25 бар (4") 363 фунт/кв. дюйм) Вакуум: 1 x 10 ⁻⁶ бар _{абс} (1,5 x 10 ⁻⁵ фунт/кв. дюйм _{абс}) 20 бар (290 фунт/кв. дюйм) Вакуум: 0,02 бар _{абс} (0,3 фунт/кв. дюйм _{абс}) DN 80 ... DN 100: CO ₂ макс. давление 7 бар (101,5 фунт/кв. дюйм)
MAG 1100 F (PFA)	18 ... 1000 Гц в случайных направлениях по осям x, y, z, на протяжении 2 часов, согласно EN 60068-2-36 Датчик: 3,17 г ср. кв. Датчик с компактным измерительным преобразователем MAG 5000/6000: 3,17 г ср. кв. Датчик с компактным измерительным преобразователем MAG 6000 I/MAG 6000 I Ex: 1,14 г ср. кв. Для компактной установки с MAG 6000 I/MAG 6000 I Ex, следует предусмотреть опору для измерительного преобразователя во избежание натяжения датчика. IP67 по EN 60529 (NEMA 4X), 1 мН ₂ O в течение 30 мин 2004/108/ЕС
<u>Механические нагрузки (вибрация)</u>	
<u>Класс защиты корпуса</u> ЭМС	

Конструкция Масса <u>Материал</u> Корпус • MAG 1100 F	См. габаритные чертежи Нержавеющая сталь AISI 316L/1.4404 Полиамид, усиленный стекловолокном Нержавеющая сталь AISI 316/1.4436 Нержавеющая сталь AISI 316/1.4436
Клеммная коробка (только для версии с удаленной установкой) • Стандартная • Вариант • Ex ATEX (только для версии с удаленной установкой)	
Футеровка MAG 1100 F (керамика) MAG 1100 F (PFA)	Оксид алюминия Al ₂ O ₃ (керамика) Армированный PFA (тефлон) (не для Ex)
Электроды MAG 1100 F (керамика) MAG 1100 F (PFA)	Платина с золотом /титановый сплав • DN 10 ... 15 (3/8" ... 1/2"): Hastelloy C276/2.4819 • DN 25 ... 100 (1" ... 4"): Hastelloy C22/2.4602
Кабельные вводы	• Удаленная установка 2 x M20 или 2 x 1/2" NPT • Компактная установка - MAG 5000/MAG 6000: 4 x M20 или 4 x 1/2" NPT - MAG 6000 I: 2 x M25 (для питания/выхода) - MAG 6000 I Ex: 2 x M25 (для питания/выхода)
Сертификаты и допуски Калибровка • Стандартная производственная калибровка, отчет о калибровке поставляется с датчиком MAG 1100 F (керамика) • Разрешения Ex ATEX для датчика или компактной конструкции с MAG 6000 I Ex • Датчик с/без MAG 5000/6000/6000 I MAG 1100 F (PFA)	Уровень нуля, 2 x 25 %, 2 x 90 % ЗА (датчик с клеммной коробкой из полиамида и прокладками из FKM/FFM или EPDM), допуск не распространяется на измерительный преобразователь Датчик ATEX 2G D EEx d e ia IIB T3-T6 FM, класс I, сектор 2 ЗА (датчик с клеммной коробкой из полиамида и прокладкой из этилен-пропиленового каучука), допуск не распространяется на измерительный преобразователь Сертификация EHEDG (используется прокладка из этилен-пропиленового каучука) (DN 25 ... 100 (1 ... 4")) FM, класс I, сектор 2 Гигиенический стандарт EC 1925:2003 Европейский стандарт для материалов, контактирующих с пищевыми продуктами • PED – 97/23/ЕС ³⁾ • CRN (PFA) • FDA • Допуск на образец для холодной воды РТВ (Германия) • Допуск на образец для горячей воды — РТВ (Германия) • Прочие среды, помимо указанных в сертификате на образец для воды — OIML R 117 (керамическая футеровка) (Дания)
Соответствует	
Допуск на использование для коммерческого учета (MAG 5000/6000 СТ)	

1) Условия также зависят от характеристик футеровки.
2) С компактным измерительным преобразователем MAG 5000 СТ/6000 СТ -20 ... +50 °C (-4 ... +122 °F):
3) Дополнительная информация о стандарте PED и требованиях представлена на стр. 9/6.

Измерение расхода

SITRANS F M

Расходомер MAG 1100 F

Аксессуары

Сварной переходник

Переходник для сварки в трубу для молочных продуктов

Tri-Weld, ISO 2037, DIN 11850, SMS 3008, BS 4825-1

• DN 10, 15, 25, 40, 50 и 65 (3/8", 1/2", 1", 1 1/2", 2" и 2 1/2")

PN 40 (600 фунт/кв. дюйм)

• DN 80 и DN 100 (3" и 4")

PN 25 (350 фунт/кв. дюйм)

Переходник с зажимом

Tri-Clamp, ISO 2852, DIN 32676, SMS 3016, BS 4825-3

DN 10, 15, 25, 40 и 50 (3/8", 1/2", 1", 1 1/2", и 2")

PN 16 (200 фунт/кв. дюйм)

DN 65, 80 и 100 (2 1/2", 3" и 4")

PN 10 (150 фунт/кв. дюйм)

Резьбовой переходник

DIN 11851

• DN 10, 15, 25 и 40 (3/8", 1/2", 1" и 1 1/2")

PN 40 (600 фунт/кв. дюйм)

• DN 50, 65, 80 и 100 (2", 2 1/2", 3" и 4")

PN 25 (350 фунт/кв. дюйм)

ISO 2853, BS 4825-4

• DN 10, 15, 25, 40, 50, 65 и 80 (3/8", 1/2", 1", 1 1/2", 2", 2 1/2" и 3")

PN 16 (200 фунт/кв. дюйм)

SMS 1145

• DN 25, 40, 50, 65 и 80 (1", 1 1/2", 2", 2 1/2" и 3")

PN 6 (80 фунт/кв. дюйм)

Конструкция

Материал

Переходник

Нержавеющая сталь AISI 316/1.4436

Прокладка

• MAG 1100 F (керамика)

FKM/FPM со вставкой из нержавеющей стали (AISI 304/1.4301) (-20 ... +150 °C (-4 ... +302 °F))

Этилен-пропиленовый каучук (-20 ... +150 °C (-4 ... +302 °F))

• MAG 1100 F (PFA)

Этилен-пропиленовый каучук (-20 ... +150 °C (-4 ... +302 °F))

Нитрилбутадиеновый каучук (-20 ... +100 °C (-4 ... +212 °F))

Примечание:

При использовании комбинации датчика и переходника рабочее давление должно соответствовать наименьшему из номинальных давлений пары.

Данные по выбору и заказу

Код изделия

Датчик SITRANS F M MAG 1100 F

7ME6140-

Диаметр

DN 10 (3/8")

1 R

DN 15 (1/2")

1 V

DN 25 (1")

2 D

DN 40 (1 1/2")

2 R

DN 50 (2")

2 Y

DN 65 (2 1/2")

3 F

DN 80 (3")

3 M

DN 100 (4")

3 T

Технологические соединения

Без переходников (для специальных версий — см. аксессуары)

A

Сварка

DIN 11850

B

ISO 2037 (SMS 3008)

C

BS 4825-1

D

Tri-Weld

E

Тип зажима

DIN 32676

G

ISO 2852 (SMS 3016)

H

BS 4825-3

J

Tri-Clamp

K

Резьбового типа

DIN 11851

M

SMS 1145¹⁾

N

Материал футеровки

PFA (не для Ex)

1

Керамика

2

Материал прокладки¹⁾

Плоская прокладка из этилен-пропиленового каучука (FDA, 3A)

0

FPM/FKM (FDA, 3A) (только с керамической подложкой)

2

Прокладка EPDM-P (только для PFA) (сертификация FDA, EHEDG, 3A)

3

Материал электродов

Hastelloy C (только с футеровкой из PFA)

1

Платина (только с керамической футеровкой)

2

Измерительный преобразователь

Стандартный датчик для удаленного измерительного преобразователя (заказывается отдельно), 3A

A

Датчик Ex для раздельной установки измерительного преобразователя (измерительный преобразователь приобретает отдельно) 3A

B

MAG 6000 I, алюм. 18 ... 90 В пост. тока, 115 ... 230 В перем. тока

C

MAG 6000 I, алюминий, 18 ... 30 В пост. тока, Ex

D

MAG 6000 I, алюминий, 115 ... 230 В перем. тока, Ex

E

MAG 6000, полиамид, 11 ... 30 В пост. тока/ 11 ... 24 В перем. тока

H

MAG 6000, полиамид, 115 ... 230 В перем. тока

J

MAG 5000, полиамид, 11 ... 30 В пост. тока/ 11 ... 24 В перем. тока

K

MAG 5000, полиамид, 115 ... 230 В перем. тока

L

Интерфейсы обмена данными

Без интерфейсов, возможна установка дополнительного модуля

A

HART

B

PROFIBUS PA Profile 3 (только MAG 6000/MAG 6000 I)

F

PROFIBUS DP Profile 3 (не для Ex) (только MAG 6000/MAG 6000 I)

G

Modbus RTU/RS 485 (не для Ex)

E

FOUNDATION Fieldbus H1 (только MAG 6000/MAG 6000 I)

J

¹⁾ Стандарт SMS 1145 не одобрен 3A

Данные по выбору и заказу	Код изделия
Датчик SITRANS F M MAG 1100 F	7ME 6 1 4 0 -
Кабельные вводы / клеммная коробка	
Метрическая система: Клеммная коробка из полиамида или компактная 6000 I	1
½" NPT: Клеммная коробка из полиамида или компактная 6000 I	2
Метрическая система: Клеммная коробка из нержавеющей стали (обязательно для измерительного преобразователя MAG 6000)	3
½" NPT: Клеммная коробка из нержавеющей стали (обязательно для измерительного преобразователя MAG 6000)	4
<ul style="list-style-type: none"> Для конфигураций, обозначенных этим символом быстрой отгрузки, время доставки может быть сокращено. Подробная информация представлена на стр. 9/5 в приложении. 	

Данные по выбору и заказу	Код заказа
Дополнительная информация	
Добавьте «-Z» к номеру изделия, укажите код (коды) заказа и текстовое описание.	
Настройка преобразователя по выбору заказчика	Y20
Паспортная табличка, нержавеющая сталь, фиксируется проволокой из нержавеющей стали (добавьте текстовое описание)	Y17
Паспортная табличка, пластик (самоклеющаяся)	Y18
Заводской сертификат, согласно EN 10204-2.2	C14
Заводской сертификат, согласно EN 10204-2.1	C15
Подключение кабелей датчиков (указать заказной номер кабеля)	Y40
Датчик для раздельного измерительного преобразователя с залитой соединительной коробкой с подключенным кабелем (указать заказной номер кабеля) (не для датчиков Ex)	Y41
Другие послепроизводственные требования (добавить текст)	Y99
Дополнительные калибровки	
<ul style="list-style-type: none"> Подбор пары — (стандартная заводская калибровка, при которой датчик и измерительный преобразователь настраиваются вместе) 	По запросу¹⁾
<ul style="list-style-type: none"> Калибровка по требованию заказчика, до 10 точек 	По запросу¹⁾
<ul style="list-style-type: none"> Калибровка в присутствии заказчика Любой из вышеперечисленных вариантов 	По запросу¹⁾

¹⁾Заказ выполняется по запросу, ввиду необходимости в специальной информации от клиента по отдельным датчикам. Необходимо заполнить калибровочную форму по адресу <http://intranet.automation.siemens.com/w1/automation-technology-flow-measurement-18626.htm#content-19336¶1=Flow%20Measurement> и отправить ее вместе с заказом. (Может действовать ограничение на максимальную величину расхода, в зависимости от размеров).

Инструкции по эксплуатации для SITRANS F M MAG 1100F

Описание	Код изделия
Руководство	
<ul style="list-style-type: none"> На английском языке 	A5E02435647

Данное устройство поставляется с кратким руководством пользователя и компакт-диском, содержащим дополнительную литературу по SITRANS F.

Вся информация также бесплатно доступна по адресу: <http://www.siemens.com/flowdocumentation>

Преобразователи и датчики MAG 5000/6000 упакованы в отдельные коробки, окончательная сборка выполняется при установке, на объекте заказчика. Измерительные преобразователи MAG 6000 I/MAG 6000 I Ex ATEX 2G D и датчики поставляются смонтированными в компактном варианте с завода-изготовителя. Модули связи заранее устанавливаются в прибор.

С последними обновлениями можно ознакомиться в интернет-системе выбора продукции. Ссылка для выбора продукции: www.pia-selector.automation.siemens.com

Аксессуары

Описание	Код изделия
<ul style="list-style-type: none"> Набор для заливки клеммной коробки датчиков расхода для IP68/NEMA 6P (не для датчиков Ex) 	FDK:085U0220



Для конфигураций, обозначенных этим символом быстрой отгрузки, время доставки может быть сокращено. Подробная информация представлена на стр. 9/5 в приложении.

Измерение расхода

SITRANS F M

Расходомер MAG 1100 F

Аксессуары

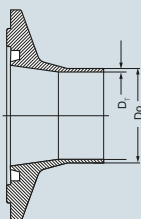
Код изделия

Сварные соединительные фитинги для MAG 1100 F с прокладками P для EHEDG³⁾

Только для датчиков с футеровкой PFA.
 Два фитинга
 Два зажима (для соединения датчика расхода и фитинга)

DIN 11850

Переходник Датчик
 DN (мм) D_o (мм) D_T (мм) DN (мм)



10/2)	13	1,5	10	◆ A5E02054630
15/2)	19	1,5	15	◆ A5E02054633
20	23	1,5	15	A5E02054634
25	29	1,5	25	◆ A5E02054635
32	35	1,5	25	A5E02054637
40	41	1,5	40	◆ A5E02054638
50	53	1,5	50	◆ A5E02054640
65	70	2,0	65	◆ A5E02054643
80	85	2,0	80	◆ A5E02054644
100	104	2,0	100	◆ A5E02054646

ISO 2037

Переходник			Датчик	
DN (мм)	D _o (мм)	D _T (мм)	DN (мм)	
12,7	12,7	1,0	10	◆ A5E03727946
17,2	17,2	1,0	15	◆ A5E03728098
25	25	1,6	25	◆ A5E02196073
33	33,7	1,6	25	A5E02196074
38	38	1,6	40	◆ A5E02196075
40	40	1,6	40	◆ A5E02196076
51	51	1,6	50	◆ A5E02196077
63,5	63,5	1,6	65	◆ A5E02196078
76,1	76,1	1,6	80	◆ A5E02196080
101,6	101,6	2,0	100	A5E02196082

Tri-Weld (BS 4825-1)

Переходник			Датчик	
DN (мм)	D _o (мм)	D _T (мм)	DN (мм)	
12,7	12,7	1,2	10	A5E02199113
19,05	19,05	1,2	15	A5E02199114
25,4	25,4	1,6	25	A5E02199115
38,1	38,1	1,6	40	A5E02199116
50,8	50,8	1,6	50	A5E02199117
63,5/1)	63,5	1,6	65	A5E02199118
76,2	76,2	1,6	80	A5E02199119
101,6/1)	101,6	2,0	100	A5E02199120

◆ Для конфигураций, обозначенных этим символом быстрой отгрузки ◆, время доставки может быть сокращено. Подробная информация представлена на стр. 9/5 в приложении.

D_o: Внешний диаметр

D_i: Внутренний диаметр

1) Для BS 4825-1 см. ISO 2037

2) Не одобрено EHEDG

3) Прокладки P не входят

Аксессуары

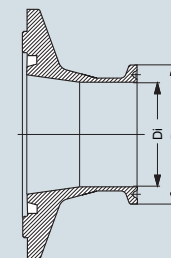
Код изделия

Соединительные фитинги зажимного типа для MAG 1100 F с прокладками P для EHEDG³⁾

Только для датчиков с футеровкой PFA.
 Два фитинга
 Два зажима (для соединения датчика расхода и фитинга)

DIN 32676

Переходник Датчик
 DN (мм) D_o (мм) D_i (мм) DN (мм)



10	34	10	10	A5E02211143
15	34	16	15	A5E02211144
25	50,5	22,6	25	A5E02211146
40	50,5	38	40	A5E02211147
50	64	50	50	A5E02211148
65	91	66	65	A5E02211151
80	106	81	80	A5E02211152
100	119	100	100	A5E02211153

ISO 2852

Переходник			Датчик	
DN (мм)	D _o (мм)	D _i (мм)	DN (мм)	
25	50,5	22,6	25	A5E02213581
33,7	50,5	31,3	25	A5E02213582
38	50,5	35,6	40	A5E02213583
51	64	48,6	50	A5E02213584
63,5	77,5	60,3	65	A5E02213585
76,1	91	72,9	80	A5E02213586
101,6	119	97,6	100	A5E02213587

Tri-Clamp (BS 4825-3)

Переходник			Датчик	
DN (мм)	D _o (мм)	D _i (мм)	DN (мм)	
12,7	25,4	9,5	10	A5E02213596
19,05	25,4	15,85	15	A5E02213597
25,4	50,5	22,2	25	A5E02213598
38,1	50,5	34,9	40	A5E02213599
50,8	64	47,6	50	A5E02213600
63,5	77,5	60,3	65	A5E02213601
76,2	91	73	80	A5E02213602
101,6	119	97,6	100	A5E02213603

D_o: Внешний диаметр

D_i: Внутренний диаметр

Аксессуары

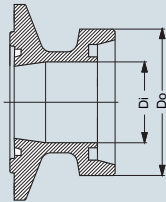
Код изделия

Соединительные фитинги резьбового типа для MAG 1100 F с прокладками P для EHEDG²⁾

Только для датчиков с футеровкой PFA.
Два фитинга
Два зажима (для соединения датчика расхода и фитинга)

DIN 11851

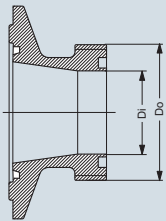
Переходник Датчик
DN (мм) D_o (мм) D_i (мм) DN (мм)



10	28	10	10	A5E02218293
15	34	16	15	A5E02218294
20	44	20	15	A5E02218295
25	52	26	25	● A5E02218296
32	58	32	25	● A5E02218297
40	65	38	40	● A5E02218298
50	78	50	50	● A5E02218299
65	95	66	65	A5E02218300
80	110	81	80	A5E02218301
100	130	100	100	A5E02218302

SMS 11451)

Переходник Датчик
DN (мм) D_o (мм) D_i (мм) DN (мм)



25	40	22,6	25	A5E02218310
38	60	35,6	40	A5E02218312
51	70	48,6	50	A5E02218313
63,5	85	60,3	65	A5E02218314
76	98	72	65	A5E02218315

● Для конфигураций, обозначенных этим символом быстрой отгрузки ●, время доставки может быть сокращено. Подробная информация представлена на стр. 9/5 в приложении.

D_o: Внешний диаметр

D_i: Внутренний диаметр

¹⁾ Стандарт SMS 1145 не одобрен 3A

²⁾ Прокладки P не входят

Аксессуары

Код изделия

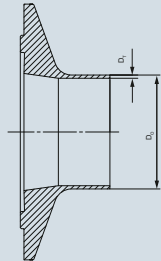
Сварные соединительные фитинги для MAG 1100 F с плоскими прокладками для 3A²⁾

Для датчиков с керамической футеровкой и футеровкой из PFA.

Два фитинга
Два зажима (для соединения датчика расхода и фитинга)

DIN 11850

Переходник Датчик
DN (мм) D_o (мм) D_T (мм) DN (мм)



10	13	1,5	10	● FDK:083G2116
15	19	1,5	15	● FDK:083G2117
20	23	1,5	15	● FDK:083G2118
25	29	1,5	25	● FDK:083G2119
32	35	1,5	25	● FDK:083G2120
40	41	1,5	40	● FDK:083G2121
50	53	1,5	50	● FDK:083G2122
65	70	2,0	65	● FDK:083G2123
80	85	2,0	80	● FDK:083G2124
100	104	2,0	100	● FDK:083G2125

ISO 2037

Переходник Датчик
DN (мм) D_o (мм) D_T (мм) DN (мм)

12,7	12,7	1,0	10	A5E03720273
17,2	17,2	1,0	15	FDK:083G2107
25	25,6	1,6	25	FDK:083G2109
33,7	33,7	1,6	25	FDK:083G2100
38	38	1,6	40	FDK:083G2111
40	40	1,6	40	FDK:083G2101
51	51	1,6	50	FDK:083G2112
63,5	63,5	1,6	65	FDK:083G2113
76,1	71,1	1,6	80	FDK:083G2114
101,6	101,6	2,0	100	FDK:083G2115
114,3	118,3	2,0	100	FDK:083G2105

Tri-Weld (BS 4825-1)

Переходник Датчик
DN (мм) D_o (мм) D_T (мм) DN (мм)

12,7	12,7	1,2	10	FDK:083G2276
19,05	19,05	1,2	15	FDK:083G2277
25,4	25,4	1,6	25	FDK:083G2279
38	38,1	1,6	40	FDK:083G2281
50,8	50,8	1,6	50	FDK:083G2282
63,5/1)	63,5	1,6	65	FDK:083G2283
76,2	76,2	1,6	80	FDK:083G2284
101,6/1)	101,6	2,0	100	FDK:083G2285

● Для конфигураций, обозначенных этим символом быстрой отгрузки ●, время доставки может быть сокращено. Подробная информация представлена на стр. 9/5 в приложении.

D_o: Внешний диаметр

D_i: Внутренний диаметр

¹⁾ Для BS 4825-1 см. ISO 2037

²⁾ Плоские прокладки не включены

Измерение расхода SITRANS F M

Расходомер MAG 1100 F

Аксессуары

Код изделия

Соединительные фитинги зажимного типа для MAG 1100 F с плоскими прокладками для 3A²⁾

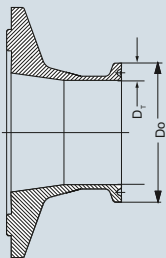
Для датчиков с керамической футеровкой и футеровкой из PFA.

Два фитинга

Два зажима (для соединения датчика расхода и фитинга)

DIN 32676

Переходник			Датчик
DN (мм)	D _o (мм)	D _T (мм)	DN (мм)



10	34	10	10	FDK:083G2186
15	34	16	15	FDK:083G2187
25	50,5	26	25	FDK:083G2179
40	50,5	38	40	FDK:083G2181
50	64	50	50	FDK:083G2182
65	91	66	65	FDK:083G2183
80	106	81	80	FDK:083G2184
100	119	100	100	FDK:083G2185

ISO 2852

Переходник			Датчик
DN (мм)	D _o (мм)	D _T (мм)	DN (мм)

25	50,5	22,6	25	FDK:083G2189
33,7	50,5	31,3	25	FDK:083G2190
38	50,5	35,6	40	FDK:083G2191
51	64	48,6	50	FDK:083G2192
63,5	77,5	60,3	65	FDK:083G2193
76,1	91	72,9	80	FDK:083G2194
101,6	119	97,6	100	FDK:083G2195

Tri-Clamp (BS 4825-3)

Переходник			Датчик
DN (мм)	D _o (мм)	D _T (мм)	DN (мм)

12,7	25,4	9,5	10	FDK:083G2286
19,05	25,4	15,85	15	FDK:083G2287
25,4	50,5	22,2	25	◆ FDK:083G2289
38,1	50,5	34,9	40	FDK:083G2291
50,8	64	47,6	50	◆ FDK:083G2292
63,5	77,5	60,3	65	FDK:083G2293
76,2	91	73	80	◆ FDK:083G2294
101,6	119	97,6	100	FDK:083G2295

D_o: Внешний диаметр

D_i: Внутренний диаметр

Аксессуары

Код изделия

Соединительные фитинги резьбового типа для MAG 1100 F с плоскими прокладками для 3A²⁾

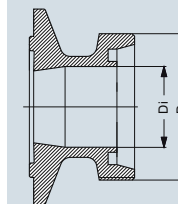
Для датчиков с керамической футеровкой и футеровкой из PFA.

Два фитинга

Два зажима (для соединения датчика расхода и фитинга)

DIN 11851

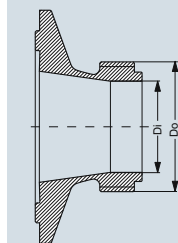
Переходник			Датчик
DN (мм)	D _o (мм)	D _i (мм)	DN (мм)



10	28	10	10	FDK:083G2156
15	34	16	15	FDK:083G2157
20	44	20	15	FDK:083G2158
25	52	26	25	◆ FDK:083G2159
32	58	32	25	FDK:083G2160
40	65	38	40	◆ FDK:083G2161
50	78	50	50	◆ FDK:083G2162
65	95	66	65	FDK:083G2163
80	110	81	80	FDK:083G2164
100	130	100	100	FDK:083G2165

ISO 2853

Переходник			Датчик
DN (мм)	D _o (мм)	D _i (мм)	DN (мм)



25	37	22,6	25	FDK:083G2149
38	51	35,6	40	FDK:083G2151
51	64	48,6	50	FDK:083G2152
63,5	78	60,3	65	FDK:083G2153
76,1	91	72,9	80	FDK:083G2154

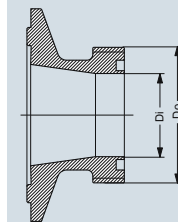
BS 4825-4

Переходник			Датчик
DN (мм)	D _o (мм)	D _i (мм)	DN (мм)

25,4	37	22,2	25	A5E03732429
38,1	51	34,9	40	A5E03732431
50,8	64	47,6	50	A5E03732433
63,5	78	60,3	65	A5E03732434
76,2	91	73	80	A5E03732435
101,6	126	97,6	100	FDK:083G2145

SMS 11451)

Переходник			Датчик
DN (мм)	D _o (мм)	D _i (мм)	DN (мм)



25	40	22,6	25	◆ FDK:083G2139
38	60	35,6	40	FDK:083G2141
51	70	48,6	50	◆ FDK:083G2142
63,5	85	60,3	65	FDK:083G2143
76	98	72	65	FDK:083G2144

◆ Для конфигураций, обозначенных этим символом быстрой отгрузки
●, время доставки может быть сокращено. Подробная информация представлена на стр. 9/5 в приложении.

D_o: Внешний диаметр

D_i: Внутренний диаметр

1) Стандарт SMS 1145 не одобрен 3A

2) Плоские прокладки не включены.

Запасные части для MAG 1100 F

Код изделия

Прокладки

(поставляются парами, устанавливаются между датчиком расхода и переходником)

MAG 1100 F (PFA) — прокладки P

Резина: EPDM (FDA)

- DN 10 ◆ A5E02055286
- DN 15 ◆ A5E02055287
- DN 25 ◆ A5E02055290
- DN 40 ◆ A5E02055291
- DN 50 ◆ A5E02055292
- DN 65 ◆ A5E02055293
- DN 80 ◆ A5E02055295
- DN 100 ◆ A5E02055297

MAG 1100 F (керамика) — плоские прокладки

Резина: FKM/FPM (FDA)

- DN 10 ◆ A5E00915707
- DN 15 ◆ A5E00915764
- DN 25 ◆ A5E00915771
- DN 40 ◆ A5E00915773
- DN 50 ◆ A5E00915775
- DN 65 ◆ A5E00915780
- DN 80 ◆ A5E00915782
- DN 100 ◆ A5E00915784

MAG 1100 F (PFA) — плоские прокладки

Резина: EPDM (FDA)

- DN 10 ◆ FDK:083G2206
- DN 15 ◆ FDK:083G2207
- DN 25 ◆ FDK:083G2209
- DN 40 ◆ FDK:083G2211
- DN 50 ◆ FDK:083G2212
- DN 65 ◆ FDK:083G2213
- DN 80 ◆ FDK:083G2214
- DN 100 ◆ FDK:083G2215

Резина: NBR

- DN 10 FDK:083G2216
- DN 15 FDK:083G2217
- DN 25 FDK:083G2219
- DN 40 FDK:083G2221
- DN 50 FDK:083G2222
- DN 65 FDK:083G2223
- DN 80 FDK:083G2224
- DN 100 FDK:083G2225

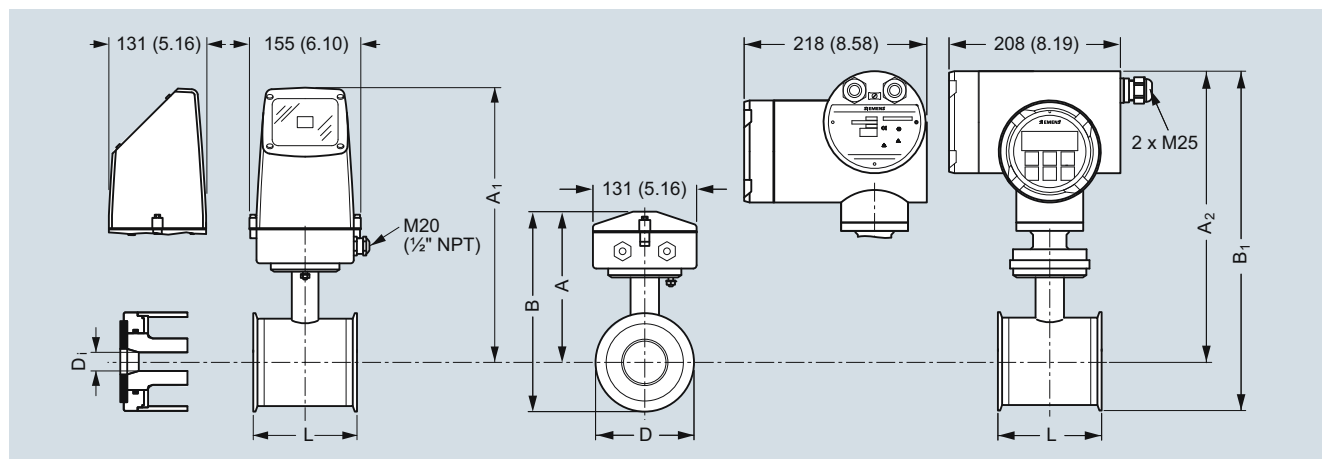
◆ Для конфигураций, обозначенных этим символом быстрой отгрузки, время доставки может быть сокращено ◆. Подробная информация представлена на стр. 9/5 в приложении.

Измерение расхода SITRANS F M

Расходомер MAG 1100 F

Габаритные чертежи

Датчик MAG 1100 F, компактная/разделенная конструкция



Размеры в мм (дюймах)

Важное замечание:
для компактной установки с MAG 6000 I/Ex следует предусмотреть опору для измерительного преобразователя во избежание натяжения датчика.

Размер	L	A	A ₁ ³⁾	B ²⁾	B ₁	D	D _i (Al ₂ O ₃) (мм)	D _i PFA (мм)	Вес ¹⁾
DN	(мм)	(мм)	(мм)	(мм)	(мм)	(мм)			(кг)
10	64	161	315	193,7	344,7	64,0	10	10	2,2
15	64	161	315	193,7	344,7	64,0	15	16	2,2
25	79	169	323	207,5	359,0	77,5	25	26	2,7
40	94	179	333	228,0	379,0	91,0	40	38	3,4
50	104	188	342	247,7	398,7	119,0	50	50	4,2
65	131	197,5	351	262,6	413,6	130,0	65	66	5,5
80	156	204	357	281,0	432,0	155,0	80	81	7,0
100	186	217	370	308,0	459,0	183,0	100	100	10,0

Размер	L	A	A ₁ ³⁾	B ²⁾	B ₁	D	D _i (Al ₂ O ₃) (дюйм)	D _i PFA (дюйм)	Вес ¹⁾
(дюйм)	(дюйм)	(дюйм)	(дюйм)	(дюйм)	(дюйм)	(дюйм)			(фунт)
3/8	2,52	6,34	12,40	7,62	13,57	2,52	0,39	0,39	4,8
1/2	2,52	6,34	12,40	7,62	13,57	2,52	0,59	0,63	4,8
1	3,11	6,66	12,72	8,17	14,13	3,05	0,98	1,02	4,9
1 1/2	3,70	7,05	13,11	8,98	14,92	3,58	1,57	1,50	7,5
2	4,09	7,40	13,47	9,75	15,70	4,68	1,97	1,97	9,2
2 1/2	5,16	7,78	13,82	10,34	16,28	5,12	2,56	2,60	12,0
3	6,14	8,03	14,06	11,06	17,01	6,10	3,15	3,19	15,0
4	7,32	8,54	14,57	12,13	18,07	7,20	3,94	3,94	22,0

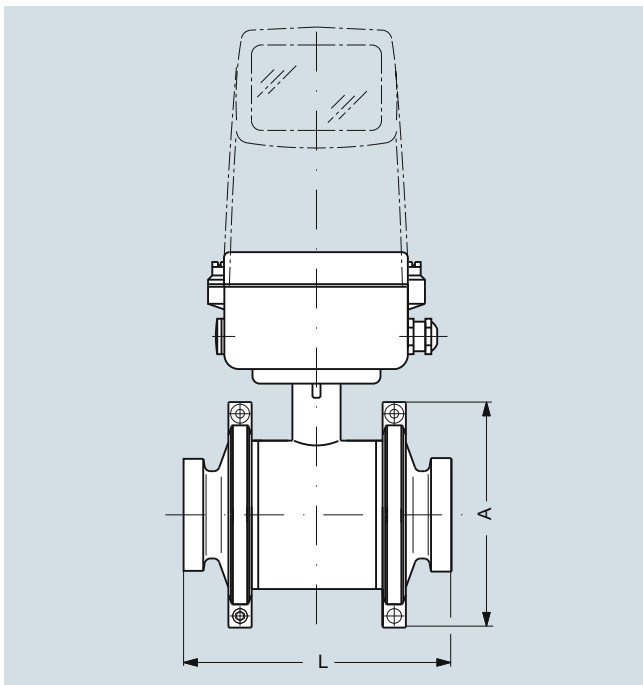
¹⁾ При установке измерительного преобразователя MAG 5000 или MAG 6000 компактной конструкции вес увеличивается приблизительно на 0,8 кг (1,8 фунта).

При установке МАG 6000 I вес увеличивается приблизительно на 5,5 кг (12,1 фунта).

²⁾ При использовании клеммной коробки AISI (всегда версия Ex) — короче на 14,5 мм (0,571").

³⁾ A₂ на 3 мм (0,12") короче чем A₁

Датчик MAG 1100 F компактной конструкции/конструкции с отдельной установкой — длина встраиваемой части



3

Размер DN	A		L ¹⁾	
	дюйм	(мм)	(дюйм)	(мм)
10	3/8	99	3,90	146
15	1/2	99	3,90	146
25	1	113	4,45	161
40	1 1/2	126	4,96	176
50	2	154	6,06	186
65	2 1/2	165	6,50	223
80	3	200	7,87	258
100	4	225	8,86	288

¹⁾ Общая длина встраиваемой части «L» не зависит от выбранного типа переходника.

Измерение расхода

SITRANS F M

Расходомеры MAG 3100 и MAG 3100 HT

Обзор



SITRANS F M MAG 3100 — это электромагнитные датчики расхода различных конструкций, которые соответствуют требованиям практически любых задач, связанных с измерением расхода.

Преимущества

- Широкий диапазон размеров: от DN 15 до DN 2000 (от 1/2" до 78")
- Гибкая конструкция для всех задач, не позволяющих применить стандартные промышленные датчики: MAG 1100, MAG 1100 F, MAG 3100 P и MAG 5100 W
- Широкий диапазон давлений: от PN 6 до PN 100 ANSI класс 150/300, AS 2129, AS 4087, JIS K10 и K20. По запросу до 690 бар (10 000 фунт/кв. дюйм)
- Широкий выбор электродов и материала футеровки для наиболее требовательных промышленных сред
- Полностью сварная конструкция обеспечивает прочность, необходимую для применения в самых сложных условиях для самых сложных задач
- Упрощенный ввод в эксплуатацию, устройство SENSORPROM автоматически обновляет настройки
- Конструкция позволяет производить верификацию запатентованного SITRANS F M на месте установки при помощи данных, хранящихся в устройстве SENSORPROM.

Применение

Основные области применения магнитно-импульсивных датчиков расхода SITRANS F M:

- Перерабатывающая промышленность
- Химическая промышленность
- Черная металлургия
- Горнодобывающая промышленность
- Коммунальные системы
- Производство и распределение электроэнергии
- Нефтегазовая промышленность
- Водоснабжение и водоотведение

Конструкция

- Возможен как компактный, так и отдельный монтаж
- Возможность простой замены измерительного преобразователя в полевых условиях, методом plug & play
- Версии Ex ATEX и FM/CSA
- Высокотемпературная версия датчика для применения при температурах до 180 °C (356 °F)
- Допуски PTV и OIML R 117
- Соответствие требованиям директив ЕЭС: PED, директиве по оборудованию, работающему под давлением 97/23/ЕС для фланцев EN1092-1
- Монтажная длина по ISO 13359, стандартные размеры до DN 400
- Простота полевой или заводской модернизации стандартного датчика до IP68/NEMA 6P.

Принцип работы

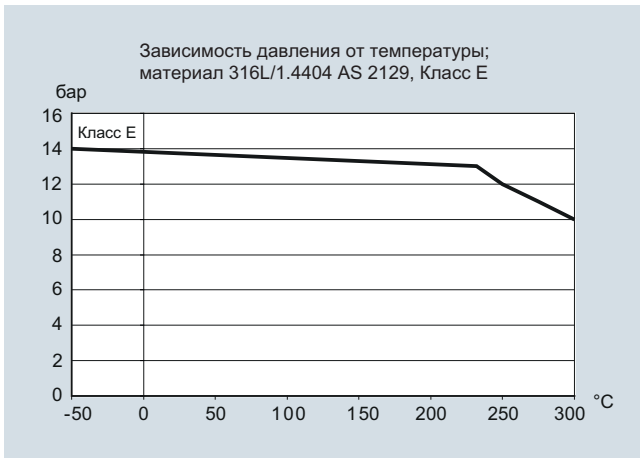
Принцип измерения расхода жидкости основан на законе электромагнитной индукции Фарадея, в соответствии с которым датчик преобразует поток в напряжение, пропорциональное его скорости.

Подключение

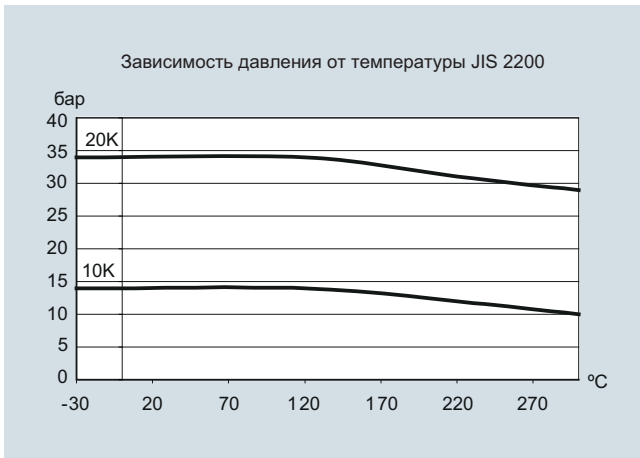
Комплектный расходомер состоит из датчика расхода и подключенного к нему измерительного преобразователя MAG 5000, 6000 или 6000 I.

Гибкая концепция связи USM II упрощает интеграцию и модернизацию большого количества шинных комплексов, таких как HART, FOUNDATION Fieldbus H1, DeviceNet, PROFIBUS DP и PA, Modbus RTU/RS 485.

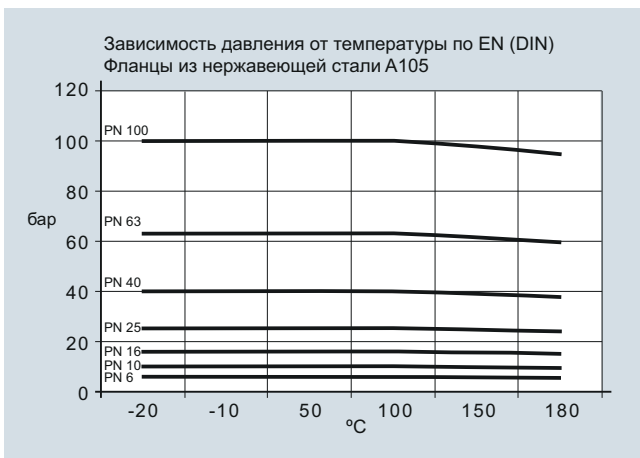
**Зависимость давления от температуры;
материал AISI 316L/1.4404 AS 2129, класс E**



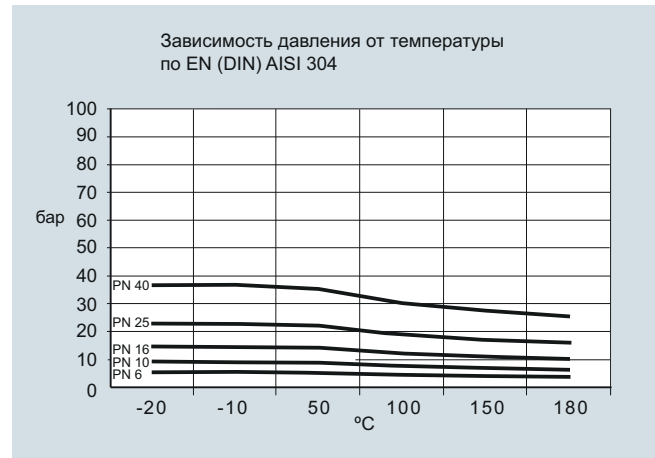
Зависимость давления от температуры — JIS 2200



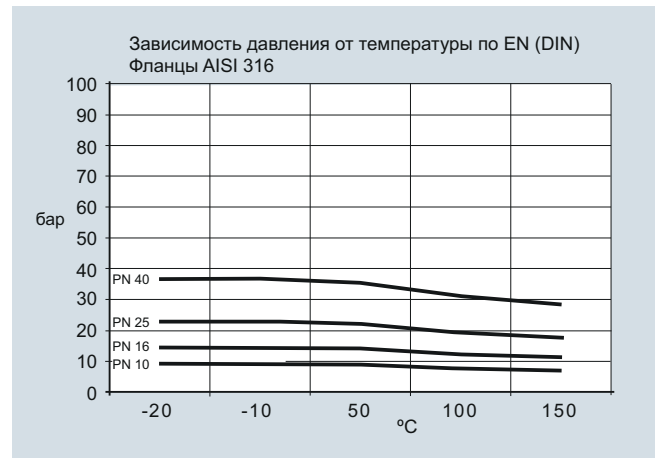
**Зависимость давления от температуры для фланцев
EN (DIN), материал — углеродная сталь A 105**



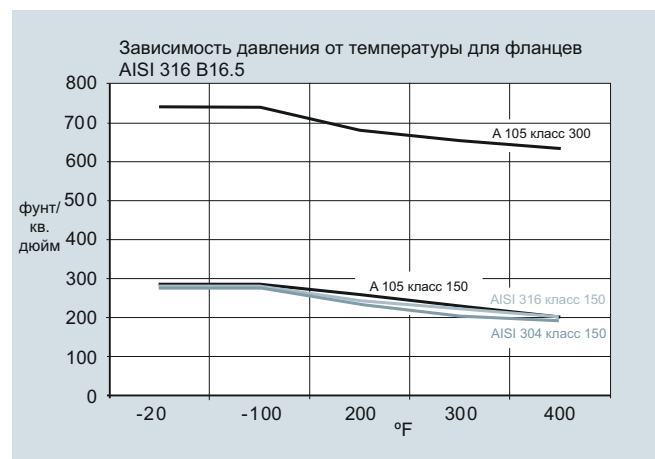
**Зависимость давления от температуры для фланцев
EN (DIN) AISI 304**



**Зависимость давления от температуры для фланцев
EN (DIN) AISI 316**



**Зависимость давления от температуры для фланцев
ANSI B16.5**



Примечание. Кривые зависимости давления от температуры предназначены только для выбора системы. Не дается гарантии правильности представленной информации. Дополнительная информация о стандарте PED и требованиях представлена на стр. 9/6.

Измерение расхода

SITRANS F M

Расходомеры MAG 3100 и MAG 3100 HT

Технические характеристики

Версия	MAG 3100	MAG 3100 HT (Высокотемпературный)
Характеристики продукта	Программа гибких продуктов	Программа гибких продуктов
Номинальный размер	DN 15 ... DN 2000 (½" ... 78")	DN 15 ... DN 300 (½" ... 12")
Принцип измерения	Электромагнитная индукция	Электромагнитная индукция
Частота возбуждения (Источник питания: 50 Гц/60 Гц)	<ul style="list-style-type: none"> • DN 15 ... 65 (½" ... 2½"): 12,5 Гц/15 Гц • DN 80 ... 150 (3" ... 6"): 6,25 Гц/7,5 Гц • DN 200 ... 1200 (8" ... 48"): 3,125 Гц/3,75 Гц • DN 1400 ... 2000 (54" ... 78"): 1,5625 Гц/1,875 Гц 	<ul style="list-style-type: none"> • DN 15 ... 65 (½" ... 2½"): 12,5 Гц/15 Гц • DN 80 ... 150 (3" ... 6"): 6,25 Гц/7,5 Гц • DN 200 ... 300 (8" ... 12"): 3,125 Гц/3,75 Гц
Технологическое соединение		
Фланцы	<p>EN 1092-1, плоская выступающая поверхность¹⁾ (EN 1092-1, DIN 2501 и BS 4504 имеют одинаковые сопряженные размеры)</p> <ul style="list-style-type: none"> • DN 65 ... 2000 (2½" ... 78"): PN 6 (87 фунт/кв. дюйм) • DN 200 ... 2000 (8" ... 78"): PN 10 (145 фунт/кв. дюйм) • DN 65 ... 2000 (2½" ... 78"): PN 16 (232 фунт/кв. дюйм) • DN 200 ... 600 (8" ... 24"): PN 25 (362 фунт/кв. дюйм) • DN 15 ... 600 (½" ... 24"): PN 40 (580 фунт/кв. дюйм) • DN 50 ... 300 (2" ... 12"): PN 63 (913 фунт/кв. дюйм) • DN 25 ... 300 (1" ... 12"): PN 100 (1450 фунт/кв. дюйм) <p>ANSI B16.5 (~BS 1560), плоская выступающая поверхность</p> <ul style="list-style-type: none"> • ½" ... 24": Класс 150 (20 бар (290 фунт/кв. дюйм)) • ½" ... 24": Класс 300 (50 бар (725 фунт/кв. дюйм)) <p>AWWA C-207, плоская поверхность 28" ... 78": класс D (10 бар)</p> <p>AS 2129, плоская выступающая поверхность ½" ... 48": таблица E</p> <p>AS 4087, плоская выступающая поверхность:</p> <ul style="list-style-type: none"> • PN 16 (DN 50 ... 1200, 16 бар (232 фунт/кв. дюйм)) • PN 21 (DN 50 ... 600, 21 бар (304 фунт/кв. дюйм)) • PN 35 (DN 50 ... 600, 35 бар (508 фунт/кв. дюйм)) <p>JIS B 2220:2004</p> <ul style="list-style-type: none"> • K10 (1" ... 24") • K20 (1" ... 24") <p>Прочие фланцы и номинальные значения давления по отдельному запросу</p>	<p>EN 1092-1, плоская выступающая поверхность (EN 1092-1, DIN 2501 и BS 4504 имеют одинаковые сопряженные размеры)</p> <ul style="list-style-type: none"> • DN 15 ... 300 (½" ... 12"): PN 40 (580 фунт/кв. дюйм) • DN 65 ... 300 (2½" ... 12"): PN 16 (232 фунт/кв. дюйм) • DN 200 ... 300 (8" ... 12"): PN 10 (145 фунт/кв. дюйм) • DN 200 ... 300 (8" ... 12"): PN 25 (362 фунт/кв. дюйм) <p>ANSI B16.5 (~BS 1560), плоская выступающая поверхность:</p> <ul style="list-style-type: none"> • ½" ... 12": Класс 150 (20 бар (290 фунт/кв. дюйм)) • ½" ... 12": Класс 300 (50 бар (725 фунт/кв. дюйм)) <p>AS 2129, плоская выступающая поверхность ½" ... 12": таблица E</p> <p>Прочие фланцы и номинальные значения давления по отдельному запросу</p>
Номинальные условия эксплуатации		
Температура окружающей среды (условия также зависят от характеристик футеровки)		
• Стандартный датчик	-40 ... +100 °C (-40 ... +212 °F)	-40 ... +100 °C (-40 ... +212 °F)
• Датчик Ex	-20 ... +60 °C (-4 ... +140 °F)	<p>Для среды с температурой до 150 °C (302 °F); -20 ... +60 °C (-4 ... +140 °F)</p> <p>Для температуры среды 150 ... 180 °C (302 ... 356 °F): -20 ... +50 °C (-4 ... +122 °F)</p>
• С компактным измерительным преобразователем		
- MAG 5000/6000 ²⁾	-20 ... +60 °C (-4 ... +140 °F)	-20 ... +60 °C (-4 ... +140 °F)
- MAG 6000 I	-20 ... +60 °C (-4 ... +140 °F)	-20 ... +60 °C (-4 ... +140 °F)
- MAG 6000 I Ex	-20 ... +60 °C (-4 ... +140 °F)	-20 ... +60 °C (-4 ... +140 °F)

Версия	MAG 3100	MAG 3100 HT (Высокотемпературный)
Рабочее давление (абс. бар) (максимальное рабочее давление снижается при увеличении рабочей температуры и использовании фланцев из нержавеющей стали)	<ul style="list-style-type: none"> Мягкий каучук 0,01 ... 100 бар (0,15 ... 1450 фунт/кв. дюйм) Этилен-пропиленовый каучук (EPDM) 0,01 ... 40 бар (0,15 ... 580 фунт/кв. дюйм) Linatex 0,01 ... 40 бар (0,15 ... 580 фунт/кв. дюйм) Роговой каучук 0,01 ... 100 бар (0,15 ... 1450 фунт/кв. дюйм) PTFE <ul style="list-style-type: none"> - DN ≤ 300 (≤ 12"): 0,3 ... 50 бар (4 ... 725 фунт/кв. дюйм) - 350 ≤ DN ≤ 600 (14" ≤ DN ≤ 24"): 0,3 ... 40 бар (4 ... 580 фунт/кв. дюйм) PFA <ul style="list-style-type: none"> - DN 15 ... 150 (½" ... 6"): Вакуум 0,02 ... 50 бар (0,29 ... 725 фунт/кв. дюйм) 	<ul style="list-style-type: none"> PTFE (Тефлон) <ul style="list-style-type: none"> - DN 15 ... 300 (½" ... 12") (130/180 °C (266 °F/356°F)): 0,3/0,6 ... 50 бар (4/8 ... 725 фунт/кв. дюйм) (180 °C (356 °F) PTFE оснащается заводскими заземляющими кольцами из нержавеющей стали типа E и клеммной коробкой из нержавеющей стали) PFA <ul style="list-style-type: none"> - DN 15 ... 150 (½" ... 6"): Вакуум 0,02 ... 50 бар (0,29 ... 725 фунт/кв. дюйм)
Класс защиты корпуса	IP67 по EN 60529/NEMA 4X/6, 1 мН ₂ O в течение 30 мин. Вариант: IP68 по EN 60529/NEMA 6P, 10 мН ₂ O прод. (не для Ex)	IP67 по EN 60529/NEMA 4X/6, 1 мН ₂ O в течение 30 мин. Вариант: IP68 по EN 60529/NEMA 6P, 10 мН ₂ O прод. (не для Ex)
Перепад давления при 3 м/с		Как в прямой трубе
Тестовое давление		1,5 x PN (где применимо)
Механические нагрузки (вибрация)	<ul style="list-style-type: none"> 18 ... 1000 Гц в случайных направлениях по осям x, y, z, на протяжении 2 часов, согласно EN 60068-2-36 Датчик: 3,17 г ср. кв. Датчик с компактным измерительным преобразователем MAG 5000/ 6000: 3,17 г ср. кв. Датчик с компактным измерительным преобразователем MAG 6000 I/ 6000 I Ex: 1,14 г ср. кв. 	<ul style="list-style-type: none"> 18 ... 1000 Гц в случайных направлениях по осям x, y, z, на протяжении 2 часов, согласно EN 60068-2-36 Датчик: 3,17 г ср. кв. Датчик с компактным измерительным преобразователем MAG 5000/ 6000: 3,17 г ср. кв. Датчик с компактным измерительным преобразователем MAG 6000 I/ 6000 I Ex: 1,14 г ср. кв.
Температура технологической среды	<ul style="list-style-type: none"> Мягкий каучук 0 ... +70 °C (32 ... 158 °F) EPDM -10 ... +70 °C (14 ... 158 °F) Linatex (каучук) -40 ... +70 °C (-40 ... +158 °F) (для температур ниже -20 °C (-4 °F) следует использовать фланцы AISI 304 или 316) Роговой каучук 0 ... 95 °C (32 ... 203 °F) PTFE -20 ... +100 °C (-4 ... +212 °F) PFA -20 ... +100 °C (-4 ... +212 °F) 	<ul style="list-style-type: none"> PTFE -20 ... +130 °C (-4 ... +266 °F) PTFE -20 ... +180 °C (-4 ... +356 °F) Установленные изготовителем заземляющие кольца типа E из нержавеющей стали и клеммная коробка из нержавеющей стали. Может использоваться только с удаленным измерительным преобразователем. PFA -20 ... +150 °C (-4 ... +300 °F)
ЭМС	2004/108/EC	2004/108/EC
Конструкция		
Масса		См. габаритные чертежи
Материал фланца и корпуса	Углеродная сталь ASTM A 105, с коррозионно-стойким двухкомпонентным оксидным покрытием (150 мкм/300 мкм) или Фланцы из нержавеющей стали AISI 304/1.4301 и корпус из углеродистой стали, с коррозионно-стойким двухкомпонентным оксидным покрытием (150 мкм/300 мкм) или Фланцы и корпус из полированной нержавеющей стали AISI 316L/1.4404	Углеродная сталь ASTM A 105, с коррозионно-стойким двухкомпонентным оксидным покрытием (150 мкм) или Фланцы из нержавеющей стали AISI 304/1.4301 и корпус из углеродистой стали, с коррозионно-стойким двухкомпонентным оксидным покрытием (мин. 150 мкм) или Фланцы и корпус из полированной нержавеющей стали AISI 316L/1.4404
Материал измерительной трубы	Нержавеющая сталь AISI 304/1.4301	AISI 304/1.4301
Материал электрода	<ul style="list-style-type: none"> Нержавеющая сталь AISI 316L/1.4571 Hastelloy C276/2.4819 (PFA: Hastelloy C22/2.4602) Платина/Иридий Титан Тантал 	<ul style="list-style-type: none"> AISI 316Ti/1.4571 Hastelloy C276/2.4819 (PFA: Hastelloy C22/2.4602) Платина/Иридий Титан Тантал
Материал заземляющего электрода	<ul style="list-style-type: none"> Мягкий каучук, EPDM, Linatex, роговой каучук: может поставляться с измерительными электродами из нержавеющей стали AISI 316Ti/1.4571 или сплава Hastelloy PTFE: нет PFA: дополнительно из сплава Hastelloy, тантала или платины 	<ul style="list-style-type: none"> PTFE: нет PFA: дополнительно из сплава Hastelloy, тантала или платины

Измерение расхода

SITRANS F M

Расходомеры MAG 3100 и MAG 3100 HT

Версия	MAG 3100	MAG 3100 HT (Высокотемпературный)
Конструкция (продолжение)		
Клеммная коробка (только для версии с удаленной установкой)	<ul style="list-style-type: none"> Стандартный полиамид, усиленный стекловолокном Дополнительно нержавеющая сталь AISI 316/1.4436 Дополнительно нержавеющая сталь AISI 316/1.4436 в исполнении Ex 	<ul style="list-style-type: none"> Стандартный полиамид, усиленный стекловолокном (макс. 150 °C (302 °F)) Нержавеющая сталь AISI 316/1.4436 Дополнительно нержавеющая сталь AISI 316/1.4436 в исполнении Ex
Кабельные вводы	<ul style="list-style-type: none"> Удаленная установка 2 x M20 или 2 x ½" NPT Компактная установка <ul style="list-style-type: none"> MAG 5000/MAG 6000: 4 x M20 или 4 x ½" NPT MAG 6000 I: 2 x M25 или 2 x ½" NPT (для питания/выхода) MAG 6000 I Ex: 2 x M25 или 2 x ½" NPT (для питания/выхода) 	<ul style="list-style-type: none"> Удаленная установка 2 x M20 или 2 x ½" NPT
Сертификаты и допуски		
Калибровка		
Стандартная производственная калибровка (по умолчанию), отчет о калибровке поставляется с датчиком	Уровень нуля, 2 x 25 % и 2 x 90 % (по умолчанию)	Уровень нуля, 2 x 25 % и 2 x 90 % (по умолчанию)
Специальная калибровка	<p>Пятиточечная калибровка: 20 %, 40 %, 60 %, 80 %, 100 % от заводской Q_{max}</p> <p>Десятиточечная калибровка: возрастающая или убывающая 20 %, 40 %, 60 %, 80 %, 100 % от заводской Q_{max}</p> <p>Парная калибровка: по умолчанию, пяти- или десятиточечная</p>	
Соответствует	PED (Все EN1092-1 фланцы соответствуют PED) — 97/23/EC ³⁾ CRN	PED (Все EN1092-1 фланцы соответствуют PED) — 97/23/EC ³⁾ CRN
Допуск на материал EN 10204-3.1	По запросу	По запросу
Допуски Ex ⁴⁾	Датчики Ex <ul style="list-style-type: none"> ATEX 2 GD DN 15 ... 300: EEx d e ia IIC T4 - T6 DN 350 ... 2000: EEx e ia IIC T4 - T6 IEC Ex de ia IIC T3-T6 FM, класс I, сектор 1⁵⁾ FM, класс I, зона 1 CSA класс I, зона 1 Стандартные датчики <ul style="list-style-type: none"> FM класс I, сектор 2/зона 2 CSA класс I, сектор 2/зона 2 	Датчики Ex <ul style="list-style-type: none"> ATEX 2 GD DN 15 ... 300: EEx d e ia IIC T3 - T6 IEC Ex de ia IIC T3-T6 FM, класс I, сектор 1⁵⁾ FM, класс I, зона 1 CSA класс I, зона 1 Стандартные датчики <ul style="list-style-type: none"> FM класс I, сектор 2/зона 2 CSA класс I, сектор 2/зона 2
Допуски на использование с питьевой водой	Футеровка из EPDM: <ul style="list-style-type: none"> WRAS (WRc, BS690 холодная вода, GB) NSF/ANSI Стандарт 61⁶⁾ (Холодная вода, США) Список ACS (F) DVGW W270 (D) Belgaqua (B) MCERTS (GB) (EPDM или футеровка PTFE с электродами из стали AISI 316 или сплава Hastelloy) 	
Версия для коммерческого учета (CT) (\leq DN2000) (только вместе с MAG 5000/6000 CT), заказ в качестве специальной версии	Допуск на образец для холодной воды — DANAK TS 22.36.001, PTB (Дания и Германия) Допуск на образец для горячей воды — PTB (Германия) Прочие среды, помимо указанных в сертификате на образец для воды — OIML R 117 (Дания)	Допуск на образец для горячей воды — PTB (Германия)

Технические характеристики измерительного преобразователя представлены на соответствующих страницах.

¹⁾ PN 6-40: DN \leq 600 тип 01 (SORF); DN > 600 тип 11 (WNRF); PN 63-100: тип 11 (WNRF)

²⁾ С компактным измерительным преобразователем MAG 5000 CT/6000 CT -20 ... +50 °C (-4 ... +122 °F).

³⁾ Для размеров более 600 мм (24") PN 16 за дополнительную плату поставляется сертификат соответствия PED. Базовое устройство будет иметь допуск LVD (директива по низковольтному оборудованию) и ЭМС. Все продукты, продаваемые за пределами ЕС и Европейской ассоциации свободной торговли, исключаются из директивы по оборудованию, работающему под давлением (PED), также исключаются продукты, продаваемые в рамках отдельных рынков. Это включает в себя:

a) Измерительные преобразователи, используемые в сетях для подачи, распространения или слива воды.
 b) Измерительные преобразователи, используемые в трубопроводах, предназначенных для транспортировки любого типа жидкости из моря на сушу.
 c) Измерительные преобразователи, используемые в системах добычи нефти и газа, включая фонтанную арматуру и магистральное оборудование.
 d) Любой измерительный преобразователь, установленный на корабле или самоходном морском основании. Дополнительная информация о стандарте PED и требованиях представлена на стр. 9/6.

⁴⁾ Не для датчиков с покрытием 300 мкм.

⁵⁾ Только с датчиками компактной конструкции размеров DN 15 ... 300 (½" ... 12").

⁶⁾ Включая приложение G

Данные по выбору и заказу	Код изделия
Датчик SITRANS F M MAG 3100	7ME6310 -
Диаметр	
DN 15 (1/2") (футеровка PTFE и PFA)	1 V
DN 25 (1")	2 D
DN 40 (1 1/2")	2 R
DN 50 (2")	2 Y
DN 65 (2 1/2")	3 F
DN 80 (3")	3 M
DN 100 (4")	3 T
DN 125 (5")	4 B
DN 150 (6")	4 H
DN 200 (8")	4 P
DN 250 (10")	4 V
DN 300 (12")	5 D
DN 350 (14")	5 K
DN 400 (16")	5 R
DN 450 (18")	5 Y
DN 500 (20")	6 F
DN 600 (24")	6 P
DN 700 (28")	6 Y
DN 750 (30") (только AWWA и AS 2129)	7 D
DN 800 (32")	7 H
DN 900 (36")	7 M
DN 1000 (40")	7 R
DN 1050 (42") (только AWWA)	7 U
DN 1100 (44") (только AWWA)	7 V
DN 1200 (48")	8 B
DN 1400 (54")	8 F
DN 1500 (60")	8 K
DN 1600 (66")	8 P
DN 1800 (72")	8 T
DN 2000 (78")	8 Y
Нормы и номинальные значения для фланцев	
EN 1092-1	
PN 6 (DN 65 ... 2000 (2 1/2" ... 78"))	A
PN 10 (DN 200 ... 2000 (8" ... 78"))	B
PN 16 (DN 65 ... 1200 (2 1/2" ... 48"))	C
PN 16, не PED (DN 700 ... 2000 (28" ... 78"))	D
PN 25 (DN 200 ... 600 (8" ... 24")) ¹⁾	E
PN 40 (DN 15 ... 600 (1/2" ... 24"))	F
PN 63 (DN 50 ... 300 (2" ... 12"))	G
PN 100 (DN 25 ... 300 (1" ... 12"))	H
ANSI B16.5	
Класс 150 (1/2" ... 24")	J
Класс 300 (1/2" ... 24")	K
AWWA C-207	
Класс D (28" ... 78")	L
AS	
2129, таблица E	M
4087, PN 16 (DN 50 ... 1200 (2" ... 48")) (He PTFE и PFA)	N
4087, PN 21 (DN 50 ... 600 (2" ... 24")) (He PTFE и PFA)	P
4087, PN 35 (DN 50 ... 600 (2" ... 24")) (He PTFE и PFA)	Q
JIS B 2220:2004	
K10 (1" ... 24")	R
K20 (1" ... 24")	S

Данные по выбору и заказу	Код изделия
Датчик SITRANS F M MAG 3100	7ME6310 -
Материал фланца и покрытия	
Фланцы из углеродистой стали ASTM A, покрытие 105, 150 мкм	1
Фланцы из нержавеющей стали, AISI 304/1.4301, покрытие 150 мкм	2
Фланцы и корпус датчика из нержавеющей стали, AISI 316L/1.4404, полированная	3
Фланцы из углеродистой стали ASTM A, покрытие 105, 300 мкм	4
Фланцы из нержавеющей стали, AISI 304/1.4301, покрытие 300 мкм	5
Материал футеровки	
Мягкий каучук	1
Этилен-пропиленовый каучук (EPDM)	2
PTFE (DN ≤ 300, PN ≤ 50 бар/ ≤ 12", PN ≤ 725 фунт/кв. дюйм), PTFE (350 ≤ DN ≤ 600, PN ≤ 40 бар / 14" ≤ DN ≤ 24", PN ≤ 580 фунт/кв. дюйм)	3
Роговой каучук	4
Linatex (PN ≤ 40 бар (580 фунт/кв. дюйм) DN ≤ 600 (24"))	5
PFA (DN 15 ... 150 (1/2" ... 6")) (PN ≤ 40 бар (580 фунт/кв. дюйм))	7
Материал электрода	
(заземляющие электроды не для футеровки из PTFE или давления PN 100)	
AISI 316Ti/1.4571 (не для PFA)	1
Hastelloy C276/2.4819 (футеровка из PFA: Hastelloy C22/2.4602)	2
Платина (DN ≤ 300 (12")) (не для футеровки из рогового каучука)	3
Титан (не для футеровки из PFA) (DN ≤ 600 (24"))	4
Тантал (DN ≤ 600 (24")) (не для футеровки из рогового каучука)	5
Hastelloy C22/2.4602 вкл. заземляющие электроды (только PFA)	6
Платина, вкл. заземляющие электроды (только PFA)	7
Тантал, вкл. заземляющие электроды (только PFA)	8
Измерительный преобразователь с дисплеем	
Стандартный датчик для раздельной установки измерительного преобразователя (измерительный преобразователь приобретается отдельно)	A
Датчик Ex для раздельной установки измерительного преобразователя (измерительный преобразователь приобретается отдельно)	B
MAG 6000 I, алюм., 18 ... 90 В пост. тока, 115 ... 230 В перем. тока	C
MAG 6000 I, алюм. 18 ... 30 В пост. тока, Ex	D
MAG 6000 I, алюм. 115 ... 230 В, Ex	E
MAG 6000, полиамид, 11 ... 30 В пост. тока / 11 ... 24 В перем. тока	H
MAG 6000, полиамид, 115 ... 230 В перем. тока	J
MAG 5000, полиамид, 11 ... 30 В пост. тока / 11 ... 24 В перем. тока	K
MAG 5000, полиамид, 115 ... 230 В перем. тока	L

Измерение расхода

SITRANS F M

Расходомеры MAG 3100 и MAG 3100 HT

3

Данные по выбору и заказу	Код изделия	Данные по выбору и заказу	Код заказа
Датчик SITRANS F M MAG 3100	7ME 6 310 -	Дополнительная информация	
Интерфейсы обмена данными		Добавьте «-Z» к номеру изделия, укажите код (коды) заказа и текстовое описание.	
Без интерфейсов, возможна установка дополнительного модуля	A	Заводской сертификат, согласно EN 10204-2.2	C14
HART	B	Заводской сертификат, согласно EN 10204-2.1	C15
PROFIBUS PA Profile 3 (только MAG 6000/MAG 6000 I)	F	Специальная калибровка	
PROFIBUS DP Profile 3 (не для Ex) (только MAG 6000/MAG 6000 I)	G	<ul style="list-style-type: none"> • Пятиточечная калибровка для DN 15 ... DN 200¹⁾ • Пятиточечная калибровка для DN 250 ... DN 600¹⁾ • Пятиточечная калибровка для DN 700 ... DN 1200¹⁾ 	D01 D02 D03
Modbus RTU/RS 485 (не для Ex) (только MAG 6000/MAG 6000 I)	E	<ul style="list-style-type: none"> • Десятиточечная калибровка для DN 15 ... DN 200²⁾ • Десятиточечная калибровка для DN 250 ... DN 600²⁾ • Десятиточечная калибровка для DN 700 ... DN 1200²⁾ 	D06 D07 D08
FOUNDATION Fieldbus H1 (только MAG 6000/MAG 6000 I)	J	<ul style="list-style-type: none"> • По умолчанию (2 x 25 % и 2 x 90 %) парная калибровка для DN 15 ... DN 200 • По умолчанию (2 x 25 % и 2 x 90 %) парная калибровка для DN 250 ... DN 600 • По умолчанию (2 x 25 % и 2 x 90 %) парная калибровка для DN 700 ... DN 1200 	D11 D12 D13
Кабельные вводы / клеммная коробка		<ul style="list-style-type: none"> • Пятиточечная, парная калибровка для DN 15 ... DN 200¹⁾ • Пятиточечная, парная калибровка для DN 250 ... DN 600¹⁾ • Пятиточечная, парная калибровка для DN 700 ... DN 1200¹⁾ 	D15 D16 D17
Метрическая система: Клеммная коробка из полиамида или компактная 6000 I	1	<ul style="list-style-type: none"> • Десятиточечная, парная калибровка для DN 15 ... DN 200²⁾ • Десятиточечная, парная калибровка для DN 250 ... DN 600²⁾ • Десятиточечная, парная калибровка для DN 700 ... DN 1200²⁾ 	D18 D19 D20
½" NPT: Клеммная коробка из полиамида или компактная 6000 I	2	Паспортная табличка, нержавеющая сталь, фиксируется проволокой из нержавеющей стали (добавьте текстовое описание)	Y17
Метрическая система: Клеммная коробка из нержавеющей стали (обязательно для измерительного преобразователя MAG 6000)	3	Паспортная табличка, пластик (самоклеющаяся)	Y18
½" NPT: Клеммная коробка из нержавеющей стали (обязательно для измерительного преобразователя MAG 6000)	4	Настройка преобразователя по выбору заказчика	Y20
		Подключение кабелей датчиков (указать заказной номер кабеля)	Y40
		Датчик для отдельного измерительного преобразователя с соединительной коробкой, залитой согласно IP68, с подключенным кабелем (указать заказной номер кабеля) (не для Ex)	Y41
		Другие послепроизводственные требования (добавить текст)	Y99
		Дополнительные калибровки	
		<ul style="list-style-type: none"> • Аккредитованная парная калибровка Siemens Flow Instruments, в соответствии с ISO/IEC 17025: 2005 • Верификация СТ и пломбирование в соответствии с: Допуск на образец для холодной воды — DANAK TS 22.36.001, PTB (Дания и Германия) • Калибровка в присутствии заказчика Любой из вышеперечисленных вариантов 	По запросу³⁾ По запросу³⁾ По запросу³⁾
		<p>¹⁾ 20 %, 40 %, 60 %, 80 %, 100 % от заводской Q_{max}</p> <p>²⁾ Возрастающая и убывающая при 20 %, 40 %, 60 %, 80 %, 100 % от заводской Q_{max}</p> <p>³⁾ Заказ выполняется по запросу, ввиду необходимости в специальной информации от клиента по отдельным датчикам. Необходимо заполнить калибровочную форму по адресу pi.khe.siemens.de/index.aspx?Nr=17460 и отправить ее вместе с заказом. (Может действовать ограничение на максимальную величину потока, в зависимости от размеров)</p>	

Инструкции по эксплуатации для SITRANS F M MAG 3100

Описание	Код изделия
• На английском языке	A5E03005599
• На немецком языке	A5E03086288
• На испанском языке	A5E03086291
• На французском языке	A5E03086290

Данное устройство поставляется с кратким руководством пользователя и компакт-дискон, содержащим дополнительную литературу по SITRANS F.

Вся информация также бесплатно доступна по адресу:
<http://www.siemens.com/flowdocumentation>

Аксессуары

Описание	Код изделия
Набор для заливки клемной коробки датчиков расхода для IP68/NEMA 6P (не для датчиков Ex)	FDK:085U0220



Для конфигураций, обозначенных этим символом быстрой отгрузки, время доставки может быть сокращено. Подробная информация представлена на стр. 9/5 в приложении.

С последними обновлениями можно ознакомиться в интернет-системе выбора продукции.

Ссылка для выбора продукции:
www.pia-selector.automation.siemens.com

Преобразователи и датчики MAG 5000/6000 упакованы в отдельные коробки, окончательная сборка выполняется при установке, на объекте заказчика. Измерительные преобразователи MAG 6000 I/MAG 6000 I ATEX 2G D и датчики поставляются смонтированными в компактном варианте с завода-изготовителя.

Модули связи заранее устанавливаются в прибор.

Данные по выбору и заказу	Код изделия
Датчик SITRANS F M MAG 3100 HT (Высокотемпературный)	7ME6320-
Диаметр	
DN 15 (1/2")	1 V
DN 25 (1")	2 D
DN 40 (1 1/2")	2 R
DN 50 (2")	2 Y
DN 65 (2 1/2")	3 F
DN 80 (3")	3 M
DN 100 (4")	3 T
DN 125 (5")	4 B
DN 150 (6")	4 H
DN 200 (8")	4 P
DN 250 (10")	4 V
DN 300 (12")	5 D
Нормы и номинальные значения для фланцев	
EN 1092-1	
PN 10 (DN 200 ... 300 (8" ... 12"))	B
PN 16 (DN 65 ... 300 (2 1/2" ... 12"))	C
PN 25 (DN 200 ... 300 (8" ... 12"))	E
PN 40 (DN 15 ... 300 (1/2" ... 12"))	F
ANSI B16.5	
Класс 150 (1/2" ... 12")	J
Класс 300 (1/2" ... 12")	K
AS	
2129, таблица E	M
Материал фланца	
Фланцы из углеродистой стали ASTM A 105	1
Фланцы из нержавеющей стали AISI 304/1.4301	2
Фланцы и корпус датчика из нержавеющей стали, AISI 316L/1.4404, полированные	3
Материал футеровки	
PTFE (130 °C (266 °F))	2
PTFE с защитными кольцами типа E AISI 316/1.4436 (180 °C (356 °F))	3
PFA (150 °C (302 °F)) (DN 15 ... 150 (1/2" ... 6"))	7
Материал электрода	
AISI 316Ti/1.4571 (не для PFA)	1
Hastelloy C276/2.4819 (футеровка из PFA: Hastelloy C22/2.4602)	2
Платина	3
Титан (не для PFA)	4
Тантал	5
Hastelloy C22/2.4602, вкл. заземляющие электроды (только PFA)	6
Платина, вкл. заземляющие электроды (только PFA)	7
Тантал, вкл. заземляющие электроды (только PFA)	8
Измерительный преобразователь с дисплеем	
Стандартный датчик для раздельной установки измерительного преобразователя (измерительный преобразователь приобретается отдельно)	A
Датчик Ex для раздельной установки измерительного преобразователя (измерительный преобразователь приобретается отдельно)	B
MAG 6000 I, алюм., 18 ... 90 В пост. тока, 115 ... 230 В перем. тока	C
MAG 6000 I, алюм. 18 ... 30 В пост. тока, Ex	D
MAG 6000 I, алюм. 115 ... 230 В перем. тока, Ex	E
MAG 6000, полиамид, 11 ... 30 В пост. тока/ 11 ... 24 В перем. тока	H
MAG 6000, полиамид, 115 ... 230 В перем. тока	J
MAG 5000, полиамид, 11 ... 30 В пост. тока/ 11 ... 24 В перем. тока	K
MAG 5000, полиамид, 115 ... 230 В перем. тока	L

Измерение расхода

SITRANS F M

Расходомеры MAG 3100 и MAG 3100 HT

Данные по выбору и заказу	Код изделия
Датчик SITRANS F M MAG 3100 HT (Высокотемпературный)	7ME6320- ■ ■ ■ ■ - ■ ■ ■ ■
Интерфейсы обмена данными	
Без интерфейсов, возможна установка дополнительного модуля	A
HART	B
PROFIBUS PA Profile 3 (только MAG 6000/MAG 6000 I)	F
PROFIBUS DP Profile 3 (только MAG 6000/MAG 6000 I)	G
Modbus RTU/RS 485 (только MAG 6000/MAG 6000 I)	E
FOUNDATION Fieldbus H1 (только MAG 6000/MAG 6000 I)	J
Кабельные вводы / клеммная коробка	
Метрическая система: Клеммная коробка из полиамида (PTFE 130 °C (266 °F)) или компактная 6000 I	1
½" NPT: Клеммная коробка из полиамида (PTFE 130 °C (266 °F)) или компактная 6000 I	2
Метрическая система: Клеммная коробка из нержавеющей стали (обязательно для измерительного преобразователя MAG 6000)	3
½" NPT: Клеммная коробка из нержавеющей стали (обязательно для измерительного преобразователя MAG 6000)	4

Данные по выбору и заказу	Код заказа
Дополнительная информация	
Добавьте «-Z» к номеру изделия, укажите код (коды) заказа и текстовое описание.	
Заводской сертификат, согласно EN 10204-2.2	C14
Заводской сертификат, согласно EN 10204-2.1	C15
Настройка преобразователя по выбору заказчика	Y20
Паспортная табличка, нержавеющая сталь, фиксируется проволокой из нержавеющей стали (добавьте текстовое описание)	Y17
Паспортная табличка, пластик (самоклеющаяся)	Y18
Подключение кабелей датчиков (указать заказной номер кабеля)	Y40
Датчик для отдельного измерительного преобразователя с соединительной коробкой, залитой согласно IP68, с подключенным кабелем (указать заказной номер кабеля) (не для Ex)	Y41
Другие послепроизводственные требования (добавить текст)	Y99
Дополнительные калибровки	
• Подбор пары — (стандартная заводская калибровка, при которой датчик и измерительный преобразователь настраиваются вместе)	По запросу¹⁾
• Аккредитованная парная калибровка Siemens Flow Instruments, в соответствии с ISO/IEC 17025: 2005	По запросу¹⁾
• Калибровка по требованию заказчика, до 10 точек	По запросу¹⁾
• Верификация СТ и пломбирование в соответствии с: Допуск на образец для холодной воды — DANAK TS 22.36.001, РТВ (Дания и Германия)	По запросу¹⁾
• Калибровка в присутствии заказчика Любой из вышеперечисленных вариантов	По запросу¹⁾

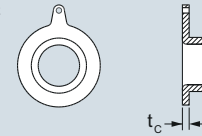
¹⁾Заказ выполняется по запросу, ввиду необходимости в специальной информации от клиента по отдельным датчикам. Необходимо заполнить калибровочную форму по адресу <http://pi.khe.siemens.de/index.aspx?Nr=17460> и отправить ее вместе с заказом. (Может действовать ограничение на максимальную величину потока, в зависимости от размеров)

Данные по выбору и заказу

MAG 3100 и MAG 3100 HT¹⁾ Заземляющие и защитные кольца типа C

Одно заземляющее и защитное кольцо AISI 304 типа C для всех подложек, за исключением PTFE и PFA

Тип C



DN	PN 6	PN 10	PN 16	PN 25	PN 40	AS 2129 таблица E
	Код изделия	Код изделия	Код изделия	Код изделия	Код изделия	Код изделия
DN 25					FDK:083N8361	FDK:083N8361
DN 40					FDK:083N8362	FDK:083N8362
DN 50					FDK:083N8344	FDK:083N8344
DN 65	FDK:083N8345		FDK:083N8345		FDK:083N8345	FDK:083N8346
DN 80	FDK:083N8347		FDK:083N8347		FDK:083N8347	FDK:083N8347
DN 100	FDK:083N8070		FDK:083N8025		FDK:083N8025	FDK:083N8025
DN 125	FDK:083N8071		FDK:083N8071		FDK:083N8071	FDK:083N8071
DN 150	FDK:083N8072		FDK:083N8008		FDK:083N8008	FDK:083N8008
DN 200	FDK:083N8074	FDK:083N8011	FDK:083N8011	FDK:083N8011	FDK:083N8075	FDK:083N8011
DN 250	FDK:083N8078	FDK:083N8013	FDK:083N8013	FDK:083N8013	FDK:083N8079	FDK:083N8013
DN 300	FDK:083N8080	FDK:083N8012	FDK:083N8012	FDK:083N8081	FDK:083N8082	FDK:083N8012
DN 350	FDK:083N8083	FDK:083N8039	FDK:083N8039	FDK:083N8084	FDK:083N8085	FDK:083N8039
DN 400	FDK:083N8099	FDK:083N8100	FDK:083N8100	FDK:083N8101	FDK:083N8102	FDK:083N8100
DN 450	FDK:083N8103	FDK:083N8103	FDK:083N8104	FDK:083N8104	FDK:083N8105	FDK:083N8104
DN 500	FDK:083N8107	FDK:083N8107	FDK:083N8108	FDK:083N8108	FDK:083N8109	FDK:083N8108
DN 600	FDK:083N8111	FDK:083N8111	FDK:083N8112	FDK:083N8112		FDK:083N8113
DN 700	FDK:083N8300	FDK:083N8294	FDK:083N8294			FDK:083N8372
DN 750						
DN 800	FDK:083N8303	FDK:083N8304	FDK:083N8304			FDK:083N8373
DN 900	FDK:083N8306	FDK:083N8307	FDK:083N8307			FDK:083N8396
DN 1000	FDK:083N8309	FDK:083N8310	FDK:083N8310			FDK:083N8397
DN 1100		FDK:083N8367	FDK:083N8367			FDK:083N8367
DN 1200	FDK:083N8312	FDK:083N8313	FDK:083N8313			FDK:083N8398
DN 1400	FDK:083N8467	FDK:083N8468	FDK:083N8469			
DN 1500	FDK:083N8471	FDK:083N8472	FDK:083N8473			
DN 1600	FDK:083N8475	FDK:083N8476	FDK:083N8477			
DN 1800	FDK:083N8479	FDK:083N8480	FDK:083N8481			
DN 2000	FDK:083N8483	FDK:083N8484	FDK:083N8485			

¹⁾ Также для MAG 5100 W (7ME6520 > DN 300; и 7ME6580).

Размер	ANSI			
	Класс 150	Класс 300	JIS K10	JIS K20
	Код изделия	Код изделия	Код изделия	Код изделия
1"	FDK:083N8361	FDK:083N8361	FDK:083N8361	FDK:083N8361
1½"	FDK:083N8362	FDK:083N8362	FDK:083N8362	FDK:083N8362
2"	FDK:083N8344	FDK:083N8344	FDK:083N8344	FDK:083N8344
2½"	FDK:083N8345	FDK:083N8345	FDK:083N8345	FDK:083N8345
3"	FDK:083N8347	FDK:083N8347	FDK:083N8347	FDK:083N8347
4"	FDK:083N8025	FDK:083N8025	FDK:083N8070	FDK:083N8025
5"	FDK:083N8071	FDK:083N8071	FDK:083N8071	FDK:083N8071
6"	FDK:083N8008	FDK:083N8073	FDK:083N8008	FDK:083N8008
8"	FDK:083N8011	FDK:083N8076	FDK:083N8011	FDK:083N8011
10"	FDK:083N8013	FDK:083N8079	FDK:083N8013	FDK:083N8079
12"	FDK:083N8012	FDK:083N8082	FDK:083N8012	FDK:083N8081
14"	FDK:083N8039	FDK:083N8085	FDK:083N8083	FDK:083N8039
16"	FDK:083N8100	FDK:083N8102	FDK:083N8100	FDK:083N8101
18"	FDK:083N8104	FDK:083N8106	FDK:083N8103	FDK:083N8104
20"	FDK:083N8107	FDK:083N8110	FDK:083N8107	FDK:083N8108
24"	FDK:083N8113	FDK:083N8114	FDK:083N8111	FDK:083N8112

Размер	AWWA C-207
	Код изделия
28"	FDK:083N8302
30"	FDK:083N8366
32"	FDK:083N8305
36"	FDK:083N8308
40"	FDK:083N8311
42"	FDK:083N8394
44"	FDK:083N8395
48"	FDK:083N8314
54"	FDK:083N8470
60"	FDK:083N8474
66"	FDK:083N8478
72"	FDK:083N8482
78"	FDK:083N8486

Измерение расхода SITRANS F M

Расходомеры MAG 3100 и MAG 3100 HT

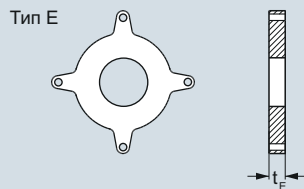
Данные по выбору и заказу

Заземляющее и защитное кольцо MAG 3100 и 3100 HT, тип E

Одно заземляющее и защитное кольцо AISI 316, **тип E** для подложек из PTFE

Примечание.

Для высокотемпературной версии MAG 3100 HT 7ME6320... для версий из PTFE 180 °C (356 °C) — заземляющее кольцо типа E включено в состав поставки и устанавливается заводом-изготовителем.



DN	PN 6 Код изделия	PN 10 Код изделия	PN 16 Код изделия	PN 25 Код изделия	PN 40 Код изделия
DN 15					FDK:083N8365
DN 25					FDK:083N8271
DN 40					FDK:083N8278
DN 50					FDK:083N8282
DN 65	FDK:083N8284		FDK:083N8285		FDK:083N8286
DN 80	FDK:083N8288		FDK:083N8289		FDK:083N8290
DN 100	FDK:083N8116		FDK:083N8117		FDK:083N8118
DN 125	FDK:083N8120		FDK:083N8121		FDK:083N8122
DN 150	FDK:083N8124		FDK:083N8125		FDK:083N8126
DN 200	FDK:083N8129	FDK:083N8130	FDK:083N8130	FDK:083N8131	FDK:083N8132
DN 250	FDK:083N8135	FDK:083N8136	FDK:083N8137	FDK:083N8138	FDK:083N8139
DN 300	FDK:083N8144	FDK:083N8144	FDK:083N8145	FDK:083N8146	FDK:083N8147
DN 350	FDK:083N8152	FDK:083N8153	FDK:083N8154	FDK:083N8155	FDK:083N8156
DN 400	FDK:083N8160	FDK:083N8161	FDK:083N8162	FDK:083N8163	FDK:083N8164
DN 450	FDK:083N8168	FDK:083N8169	FDK:083N8170	FDK:083N8171	FDK:083N8172
DN 500	FDK:083N8177	FDK:083N8178	FDK:083N8179	FDK:083N8180	FDK:083N8181
DN 600	FDK:083N8186	FDK:083N8187	FDK:083N8188	FDK:083N8189	

Для защиты футеровки из PTFE используется 2 шт.

Для заземления расходомера с футеровкой из PTFE используется 1 шт.

Размер	ANSI			
	Класс 150 Код изделия	Класс 300 Код изделия	JIS K10 Код изделия	JIS K20 Код изделия
½"	FDK:083N8365	FDK:083N8365		
1"	FDK:083N8272	FDK:083N8272	FDK:083N8271	FDK:083N8271
1½"	FDK:083N8279	FDK:083N8279	FDK:083N8278	FDK:083N8278
2"	FDK:083N8283	FDK:083N8283	FDK:083N8282	FDK:083N8282
2½"	FDK:083N8287	FDK:083N8287	FDK:083N8285	FDK:083N8285
3"	FDK:083N8291	FDK:083N8292	FDK:083N8288	FDK:083N8289
4"	FDK:083N8118	FDK:083N8119	FDK:083N8116	FDK:083N8117
5"	FDK:083N8122	FDK:083N8123	FDK:083N8121	FDK:083N8122
6"	FDK:083N8126	FDK:083N8127	FDK:083N8125	FDK:083N8126
8"	FDK:083N8370	FDK:083N8133	FDK:083N8130	FDK:083N8370
10"	FDK:083N8140	FDK:083N8141	FDK:083N8137	FDK:083N8139
12"	FDK:083N8148	FDK:083N8149	FDK:083N8144	FDK:083N8146
14"	FDK:083N8157	FDK:083N8158	FDK:083N8152	FDK:083N8154
16"	FDK:083N8165	FDK:083N8166	FDK:083N8160	FDK:083N8165
18"	FDK:083N8173	FDK:083N8174	FDK:083N8169	FDK:083N8171
20"	FDK:083N8182	FDK:083N8183	FDK:083N8178	FDK:083N8180
24"	FDK:083N8190	FDK:083N8191	A5E32709738	A5E32710253

Для защиты футеровки из PTFE используется 2 шт.

Для заземления расходомера с футеровкой из PTFE используется 1 шт.

AS2129, таблица E

DN	Код изделия
DN 15	FDK:083N8365
DN 25	FDK:083N8272
DN 40	FDK:083N8280
DN 50	FDK:083N8281
DN 65	FDK:083N8284
DN 80	FDK:083N8293
DN 100	FDK:083N8117
DN 125	FDK:083N8121
DN 150	FDK:083N8128
DN 200	FDK:083N8134
DN 250	FDK:083N8143
DN 300	FDK:083N8151
DN 350	FDK:083N8153
DN 400	FDK:083N8161
DN 450	FDK:083N8176
DN 500	FDK:083N8185
DN 600	A5E32710253

Для защиты футеровки из PTFE используется 2 шт.

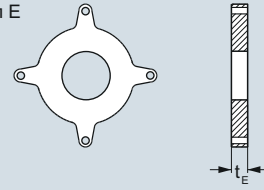
Для заземления расходомера с футеровкой из PTFE используется 1 шт.

Данные по выбору и заказу

Заземляющее и защитное кольцо MAG 3100 и 3100 HT, тип E

Одно заземляющее и защитное кольцо Hastelloy C276, **тип E** для подложек из PTFE

Тип E

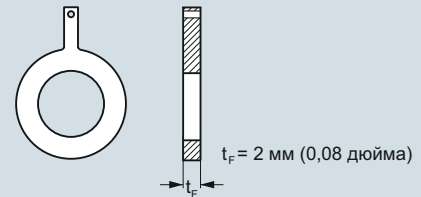


DN	PN 6	PN 16	PN 40	Размер	ANSI	Класс 300
	Код изделия	Код изделия	Код изделия		Класс 150	Код изделия
DN 15			FDK:083N8487	1/2"	FDK:083N8487	FDK:083N8487
DN 25			FDK:083N8488	1"	FDK:083N8489	FDK:083N8489
DN 40			FDK:083N8490	1 1/2"	FDK:083N8491	FDK:083N8491
DN 50			FDK:083N8492	2"	FDK:083N8493	FDK:083N8493
DN 65	FDK:083N8494	FDK:083N8495	FDK:083N8496	2 1/2"	FDK:083N8497	FDK:083N8497
DN 80	FDK:083N8498	FDK:083N8499	FDK:083N8500	3"	FDK:083N8501	FDK:083N8502
DN 100	FDK:083N8503	FDK:083N8504	FDK:083N8505	4"	FDK:083N8506	FDK:083N8507

Данные по выбору и заказу

MAG 3100 и MAG 3100 HT¹⁾ Заземляющие кольца: плоские кольца

Одно заземляющее **плоское кольцо** AISI 316 для всех видов подложек (PTFE макс. 130 °C (266 °F))



DN	PN 10	PN 16	PN 40	Размер	ANSI	Класс 300
	Код изделия	Код изделия	Код изделия		Класс 150	Код изделия
DN 15			A5E01191969	1/2"	A5E01191968	
DN 25			A5E01150880	1"	A5E01150022	A5E01150378
DN 40			A5E01191952	1 1/2"	A5E01191961	
DN 50			A5E01150918	2"	A5E01151121	A5E01151194
DN 65		A5E01191940	A5E01191954	2 1/2"	A5E01191962	
DN 80		A5E01152876	A5E01152876	3"	A5E01152910	A5E01153422
DN 100		A5E01158875	A5E01159072	4"	A5E01159146	A5E01159628
DN 125		A5E01191941	A5E01191956	5"	A5E01191963	
DN 150		A5E01191943	A5E01191957	6"	A5E01191964	
DN 200	A5E01191951	A5E01191944	A5E01191958	8"	A5E01191965	
DN 250	A5E01191950	A5E01191946	A5E01191959	10"	A5E01191966	
DN 300	A5E01191949	A5E01191947	A5E01191960	12"	A5E01191967	

¹⁾ Также для MAG 5100 W (7ME6520 DN 40 ... 300)

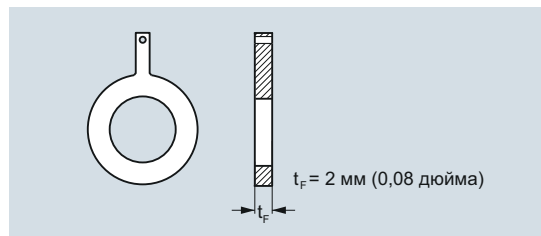
Измерение расхода SITRANS F M

Расходомеры MAG 3100 и MAG 3100 HT

Данные по выбору и заказу

Заземляющие кольца MAG 3100 и MAG 3100 HT: Плоские кольца

Одно заземляющее **плоское кольцо Hastelloy C276** для всех видов подложек (PTFE макс. 130 °C (266 °F))

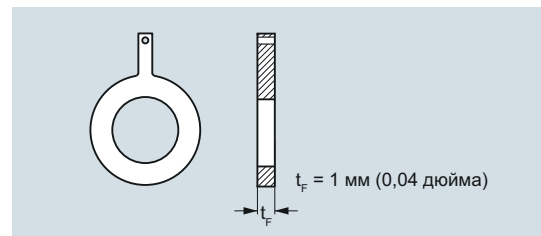


DN	PN 10	PN 16	PN 40	Размер	ANSI	Класс 300
	Код изделия	Код изделия	Код изделия		Класс 150	Код изделия
DN 15			A5E01191981	1/2"	A5E01191989	
DN 25			A5E01150882	1"	A5E01150028	A5E01150379
DN 40			A5E01191982	1 1/2"	A5E01191990	
DN 50			A5E01150922	2"	A5E01151124	A5E01151197
DN 65		A5E01191971	A5E01191983	2 1/2"	A5E01191991	
DN 80		A5E01152889	A5E01152889	3"	A5E01152913	A5E01153424
DN 100		A5E01158886	A5E01159074	4"	A5E01159150	A5E01159629
DN 125		A5E01191973	A5E01191984	5"	A5E01191992	
DN 150		A5E01191974	A5E01191985	6"	A5E01191993	
DN 200	A5E01191978	A5E01191975	A5E01191986	8"	A5E01191994	
DN 250	A5E01191979	A5E01191976	A5E01191987	10"	A5E01191995	
DN 300	A5E01191980	A5E01191977	A5E01191988	12"	A5E01191996	

Данные по выбору и заказу

Заземляющие кольца MAG 3100 и MAG 3100 HT: Плоские кольца

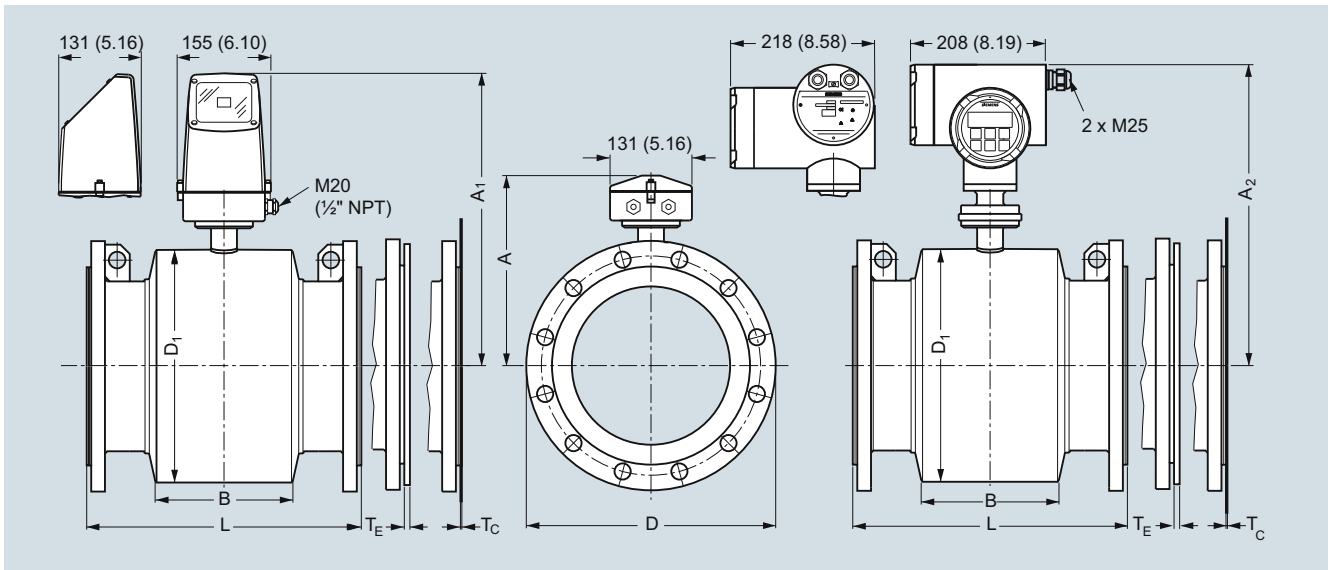
Одно заземляющее **плоское кольцо из тантала** для всех видов подложек (PTFE макс. 130 °C (266 °F))



DN	PN 16	PN 40	Размер	ANSI	Класс 300
	Код изделия	Код изделия		Класс 150	Код изделия
DN 15		A5E01192007	1/2"	A5E01192010	
DN 25		A5E01150883	1"	A5E01150030	A5E01150381
DN 40		A5E01192008	1 1/2"	A5E01192011	
DN 50		A5E01150926	2"	A5E01151129	A5E01151199
DN 65	A5E01192005	A5E01192009	2 1/2"	A5E01192012	
DN 80	A5E01152890	A5E01152890	3"	A5E01152916	A5E01153427
DN 100	A5E01158891	A5E01159076	4"	A5E01159156	A5E01159631

Габаритные чертежи

Датчик MAG 3100 и MAG 3100 HT с компактным или отдельно устанавливаемым измерительным преобразователем



Размеры в мм (дюймах)

Метрические

DN	A ¹⁾	A ₁	A ₂	B	D ₁	L ²⁾						ANSI 16.5	
						PN 6, 10	PN 16/ PN 16 не-PED	PN 25	PN 40	PN 63	PN 100	Класс 150	Класс 300
(мм)	(мм)	(мм)	(мм)	(мм)	(мм)	(мм)	(мм)	(мм)	(мм)	(мм)	(мм)	(мм)	(мм)
15	187	341	338	59	104	-	-	-	200	-	-	200	200
25	187	341	338	59	104	-	-	-	200	-	260	200	200
40	197	351	348	82	124	-	-	-	200	-	280	200	200
50	205	359	356	72	139	-	-	-	200	276	300	200	200
65	212	366	363	72	154	200	200/-	-	200	320	350	200	272
80	222	376	373	72	174	200	200/-	-	272 ³⁾	323	340	272 ³⁾	272 ³⁾
100	242	396	393	85	214	250	250/-	-	250	380	400	250	310
125	255	409	406	85	239	250	250/-	-	250	420	450	250	335
150	276	430	427	85	282	300	300/-	-	300	415	450	300	300
200	304	458	455	137	338	350	350/-	350	350	480	530	350	350
250	332	486	483	157	393	450	450/-	450	450	550	620	450	450
300	357	511	508	157	444	500	500/-	500	500	600	680	500	500
350	362	516	513	270	451	550	550/-	550	550	-	-	550	550
400	387	541	538	270	502	600	600/-	600	600	-	-	600	600
450	418	572	569	310	563	600	600/-	600	600	-	-	600	640
500	443	597	594	350	614	600	600/-	625	680	-	-	600	730
600	494	648	645	320	715	600	600/-	750	800	-	-	600	860
700	544	698	695	450	816	700	875/700	800	-	-	-	800	-
750	571	725	722	556	869	-	-/-	-	-	-	-	950	-
800	606	760	757	560	927	800	1000/800	900	-	-	-	900	-
900	653	807	804	630	1032	900	1125/900	1000	-	-	-	1100	-
1000	704	858	855	670	1136	1000	1250/1000	1100	-	-	-	1100	-
1050	704	858	855	670	1136	-	-/-	-	-	-	-	-	-
1100	755	904	901	770	1238	-	-/-	-	-	-	-	-	-
1200	810	964	961	792	1348	1200	1500/1200	1300	-	-	-	1400	-
1400	925	1079	1076	1000	1574	1400	-/1400	-	-	-	-	-	-
1500	972	1126	1123	1020	1672	1500	-/1500	-	-	-	-	-	-
1600	1025	1179	1176	1130	1774	1600	-/1600	-	-	-	-	-	-
1800	1123	1277	1274	1250	1974	1800	-/1800	-	-	-	-	-	-
2000	1223	1377	1374	1375	2174	2000	-/2000	-	-	-	-	-	-

1) На 14,5 мм короче при использовании клеммной коробки AISI (версия Ex и высокотемпературная версия)

2) При использовании заземленных фланцев толщину заземленного фланца следует добавить к длине встраиваемой части

3) Не в соответствии с ISO 13359

Измерение расхода SITRANS F M

Расходомеры MAG 3100 и MAG 3100 HT

DN (мм)	L ¹⁾				T _C ²⁾ (мм)	T _E ²⁾ (мм)	T _F ²⁾ (мм)	T _T ²⁾ (мм)	Масса ³⁾ (кг)
	AS 2129 E AS 4087 PN 16, 21, 35 (мм)	AWWA C-207 Класс D (мм)	JIS K10 (мм)	JIS K20 (мм)					
15	200	-	200	200	-	6	2	1	4
25	200	-	200	200	1,2	6	2	1	5
40	200	-	200	240	1,2	6	2	1	8
50	200	-	200	240	1,2	6	2	1	9
65	200	-	200	272	1,2	6	2	1	11
80	200 ⁴⁾	-	200 ⁸⁾	272 ⁸⁾	1,2	6	2	1	12
100	250	-	250	310	1,2	6	2	1	16
125	250	-	250	335	1,2	6	2	-	19
150	300	-	300	300	1,2	6	2	-	27
200	350	-	350	350	1,2	8	2	-	40
250	450	-	450	450	1,2	8	2	-	60
300	500	-	500	500	1,6	8	2	-	80
350	550	-	550	550	1,6	8	-	-	110
400	600	-	600	600	1,6	10	-	-	125
450	600	-	600	640	1,6	10	-	-	175
500	600 ⁵⁾	-	600	680	1,6	10	-	-	200
600	600 ⁶⁾	-	600	800	1,6	10	-	-	287
700	700 ⁷⁾	700	-	-	2,0	-	-	-	330
750	750 ⁷⁾	750	-	-	2,0	-	-	-	360
800	800 ⁷⁾	800	-	-	2,0	-	-	-	450
900	900 ⁷⁾	900	-	-	2,0	-	-	-	530
1000	1000 ⁷⁾	1000	-	-	2,0	-	-	-	660
1050	-	1050	-	-	2,0	-	-	-	660
1100	-	1100	-	-	2,0	-	-	-	1140
1200	1200 ⁷⁾	1200	-	-	2,0	-	-	-	1180
1400	-	1400	-	-	2,0	-	-	-	1600
1500	-	1500	-	-	3,0	-	-	-	2460
1600	-	1600	-	-	3,0	-	-	-	2525
1800	-	1800	-	-	3,0	-	-	-	2930
2000	-	2000	-	-	3,0	-	-	-	3665

¹⁾ При использовании заземленных фланцев толщину заземленного фланца следует добавить к длине встраиваемой части

²⁾ T_C = Заземляющее кольцо типа C, T_E = Заземляющее кольцо типа E (входит в состав поставки и устанавливается заводом-изготовителем на высокотемпературном датчике 180 °C PTFE),
T_F = Плоские заземляющие кольца

³⁾ Массы являются приблизительными (для PN 16) без измерительного преобразователя

⁴⁾ PN 35 DN 80 = 272 мм (не в соответствии с ISO 13359)

⁵⁾ PN 35 DN 500 = 680 мм

⁶⁾ PN 35 DN 600 = 750 мм

⁷⁾ Не AS 4087 PN 21 или PN 35

⁸⁾ Не в соответствии с ISO 13359

-недоступно

D= Внешний диаметр фланца, см. таблицы для фланцев

Датчик MAG 3100 и MAG 3100 HT с компактным или отдельно устанавливаемым измерительным преобразователем

Единицы британской системы

Раз- мер	A ¹⁾ (дюйм)	A ₁ (дюйм)	A ₂ (дюйм)	B (дюйм)	D ₁ (дюйм)	L ²⁾								
						EN 1092-1-201						ANSI 16.5/ASME B16.47 ³⁾		
						PN 6, 10 (дюйм)	PN 16/ PN 16 не-PED (дюйм)	PN 25 (дюйм)	PN 40 (дюйм)	PN 63 (дюйм)	PN 100 (дюйм)	Класс 150 (дюйм)	Класс 300 (дюйм)	Класс 600 (дюйм)
½	7,36	13,31	13,25	2,32	4,09	-	-	-	7,87	-	-	7,87	7,87	-
1	7,36	13,31	13,25	2,32	4,09	-	-	-	7,87	-	10,24	7,87	7,87	11,02
1½	7,76	13,70	13,64	3,23	4,88	-	-	-	7,87	-	11,02	7,87	7,87	12,60
2	8,07	14,01	13,95	2,83	5,47	-	-	-	7,87	10,87	11,81	7,87	7,87	12,99
2½	8,35	14,29	14,23	2,83	6,06	7,87	7,87/-	-	7,87	12,60	13,78	7,87	10,71	по запросу
3	8,74	14,69	14,63	2,83	6,85	7,87	7,87/-	-	10,71 ⁴⁾	12,72	13,39	10,71 ⁴⁾	10,71 ⁴⁾	13,78
4	9,53	15,47	15,41	3,35	8,43	9,84	9,84/-	-	9,84	14,96	-	9,84	12,20	18,11
5	10,04	15,98	15,92	3,35	9,41	9,84	9,84/-	-	9,84	16,54	-	9,84	13,10	18,90
6	10,87	16,81	16,75	5,39	11,10	11,81	11,81/-	-	11,81	16,34	-	11,81	11,81	19,68
8	11,97	17,91	17,85	5,39	13,31	13,78	13,78/-	13,78	13,78	18,90	-	13,78	13,78	23,62
10	13,07	19,02	18,96	6,18	15,47	17,72	17,72/-	17,72	17,72	-	-	17,72	17,72	23,62
12	14,05	20,00	19,94	6,18	17,48	19,69	19,69/-	19,69	19,69	-	-	19,69	19,69	27,56
14	14,25	20,20	20,14	10,63	17,76	21,65	21,65/-	21,65	21,65	-	-	21,65	21,65	-
16	15,24	21,18	21,12	10,63	19,76	23,62	23,62/-	23,62	23,62	-	-	23,62	23,62	-
18	16,45	22,40	22,34	12,20	22,16	23,62	23,62/-	23,62	23,62	-	-	23,62	23,62	-
20	17,44	23,39	23,33	13,78	24,17	23,62	23,62/-	24,61	26,77	-	-	23,62	28,70	-
24	19,45	25,39	25,33	12,59	28,15	23,62	23,62/-	29,53	31,50	-	-	23,62	33,80	-
28	21,42	27,36	27,30	17,72	32,13	27,56	34,45/27,56	31,50	-	-	-	31,50	-	-
30	22,48	28,43	28,37	21,89	34,21	-	-/-	-	-	-	-	37,41	-	-
32	23,86	29,80	29,74	22,05	36,50	31,50	39,37/31,50	35,44	-	-	-	35,44	-	-
36	25,71	31,65	31,59	24,80	40,63	35,43	44,29/35,43	39,38	-	-	-	43,32	-	-
40	27,72	33,85	33,79	26,38	44,72	39,37	49,21/39,37	43,32	-	-	-	43,32	-	-
42	27,72	33,85	33,79	26,38	44,72	-	-/-	-	-	-	-	-	-	-
44	29,72	35,67	35,61	30,31	48,74	-	-/-	-	-	-	-	-	-	-
48	31,89	37,83	37,77	31,18	53,07	47,24	59,06/47,24	51,19	-	-	-	55,12	-	-
54	36,42	42,36	42,30	39,37	61,97	55,12	-/55,12	-	-	-	-	-	-	-
60	38,27	44,21	44,15	40,15	65,83	59,06	59,06/59,06	-	-	-	-	-	-	-
66	40,35	46,30	46,24	44,49	69,84	62,99	-/62,99	-	-	-	-	-	-	-
72	44,21	50,16	50,10	49,21	77,72	70,87	-/70,87	-	-	-	-	-	-	-
78	48,15	54,09	54,03	54,13	85,59	78,74	-/78,74	-	-	-	-	-	-	-

¹⁾ На 0,571 дюйма короче при использовании клеммной коробки AISI (версия Ex и высокотемпературная версия)

²⁾ При использовании заземленных фланцев толщину заземленного фланца следует добавить к длине встраиваемой части

³⁾ ANSI 16.5 для DN ≤ 24"; ASME B16.47 для DN ≥ 28"

⁴⁾ Не в соответствии с ISO 13359

Измерение расхода

SITRANS F M

Расходомеры MAG 3100 и MAG 3100 HT

Размер (дюйм)	L ¹⁾				T _C ²⁾ (дюйм)	T _E ²⁾ (дюйм)	T _F ²⁾ (дюйм)	T _T ²⁾ (дюйм)	Масса ³⁾ (фунт)
	AS 2129 E AS 4087 PN 16, 21, 35 (дюйм)	AWWA C-207 Класс D (дюйм)	JIS K10 (дюйм)	JIS K20 (дюйм)					
½	7,87	-	7,87	7,87	-	0,24	0,08	0,04	9
1	7,87	-	7,87	7,87	0,05	0,24	0,08	0,04	11
1½	7,87	-	7,87	9,44	0,05	0,24	0,08	0,04	17
2	7,87	-	7,87	9,44	0,05	0,24	0,08	0,04	20
2½	7,87	-	7,87	10,70	0,05	0,24	0,08	0,04	24
3	7,87 ⁴⁾	-	7,87 ⁸⁾	10,70 ⁸⁾	0,05	0,24	0,08	0,04	26
4	9,84	-	9,84	12,20	0,05	0,24	0,08	0,04	35
5	9,84	-	9,84	13,18	0,05	0,24	0,08	-	42
6	11,81	-	11,81	11,81	0,05	0,24	0,08	-	60
8	13,78	-	13,77	13,77	0,05	0,31	0,08	-	88
10	17,72	-	17,71	17,71	0,05	0,31	0,08	-	132
12	19,69	-	19,68	19,68	0,06	0,31	0,08	-	176
14	21,65	-	21,65	21,65	0,06	0,31	-	-	242
16	23,62	-	23,62	23,62	0,06	0,39	-	-	275
18	23,62	-	23,62	25,19	0,06	0,39	-	-	385
20	23,62 ⁵⁾	-	23,62	26,77	0,06	0,39	-	-	440
24	23,62 ⁶⁾	-	23,62	31,49	0,06	0,39	-	-	633
28	27,56 ⁷⁾	27,56	-	-	0,08	-	-	-	728
30	29,53 ⁷⁾	29,52	-	-	0,08	-	-	-	794
32	31,50 ⁷⁾	31,50	-	-	0,08	-	-	-	992
36	35,43 ⁷⁾	35,43	-	-	0,08	-	-	-	1168
40	39,37 ⁷⁾	39,37	-	-	0,08	-	-	-	1455
42	-	39,37	-	-	0,08	-	-	-	1455
44	-	43,31	-	-	0,08	-	-	-	2513
48	47,24 ⁷⁾	47,24	-	-	0,08	-	-	-	2601
54	-	55,12	-	-	0,12	-	-	-	3528
60	-	59,06	-	-	0,12	-	-	-	5423
66	-	63,00	-	-	0,12	-	-	-	5566
72	-	70,87	-	-	0,12	-	-	-	6460
78	-	78,74	-	-	0,12	-	-	-	8080

1) При использовании заземленных фланцев толщину заземленного фланца следует добавить к длине встраиваемой части

2) T_C = Заземляющее кольцо типа C, T_E = Заземляющее кольцо типа E (входит в состав поставки и устанавливается заводом-изготовителем на высокотемпературном датчике 356 °F PTFE), T_F = Плоские заземляющие кольца

3) Массы указаны для ANSI 150 без измерительного преобразователя

4) PN 35 DN 80 = 10,70 дюйма

5) PN 35 DN 500 = 26,77 дюйма

6) PN 35 DN 600 = 29,53 дюйма

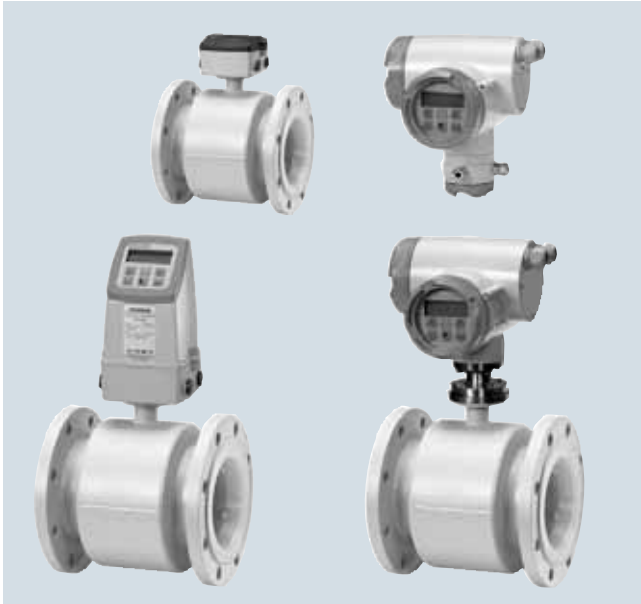
7) Не AS 4087 PN 21 или PN 35

8) Не в соответствии с ISO 13359

-недоступно

D = Внешний диаметр фланца, см. таблицы для фланцев

Обзор



SITRANS F M MAG 3100 P удовлетворяет стандартным требованиям, предъявляемым в химической и обрабатывающей промышленности.

Преимущества

- от DN 15 до DN 300 (от 1/2" до 12")
- Входит в программу быстрой отгрузки (сроки поставки указаны на портале PIA LCP)
- Самый распространенный расходомер в химической и обрабатывающей отраслях промышленности с футеровкой PTFE/PFA и электродами из сплава Hastelloy
- Превосходная устойчивость к воздействию химических веществ
- Полный комплект международных сертификатов для опасных зон:
 - ATEX, FM, CSA, IECEx
 - Компактные и отдельно устанавливаемые исполнения 24 В и 115/230 В Ex
 - Искробезопасный аналоговый выход ia
- Комплексная система самодиагностики, отображающая и регистрирующая сбои
- Полностью сварная конструкция обеспечивает жесткость, необходимую для применения в самых сложных условиях для самых сложных задач
- Упрощенный ввод в эксплуатацию, устройство SENSORPROM автоматически обновляет настройки
- MAG 6000 I полностью соответствует требованиям NAMUR
 - соответствие NE 21, NE 32, NE 43, NE 53 и NE 70

Применение

Основные области применения магнитно-импульсивных датчиков расхода SITRANS F M:

- Химическая промышленность
- Перерабатывающая промышленность
- Целлюлозно-бумажная промышленность
- Обработка промышленных сточных вод

Конструкция

- Возможен как компактный, так и отдельный монтаж
- Возможность простой замены измерительного преобразователя в полевых условиях, методом plug & play
- Высокотемпературная версия датчика для применения при температурах до 150 °C (302 °F)

- Соответствие требованиям директив ЕЭС: PED, директиве по оборудованию, работающему под давлением 97/23/ЕС для фланцев EN1092-1 и CRN
- Длина встраиваемой части в соответствии с ISO 13359
- Простота полевой или заводской модернизации стандартного датчика до IP68/NEMA 6P.

Принцип работы

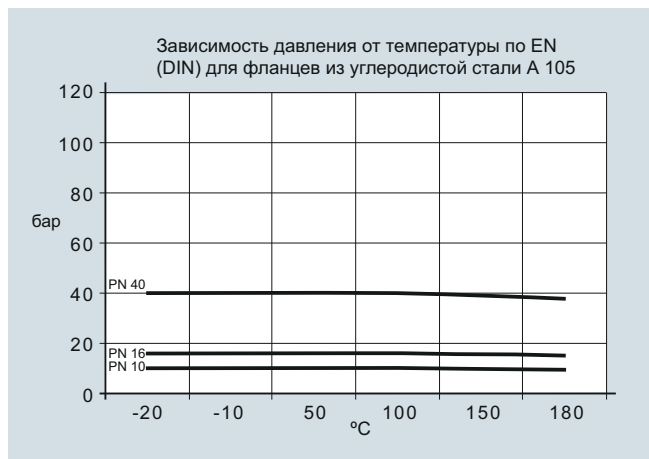
Принцип измерения расхода жидкости основан на законе электромагнитной индукции Фарадея, в соответствии с которым датчик преобразует поток в напряжение, пропорциональное его скорости.

Подключение

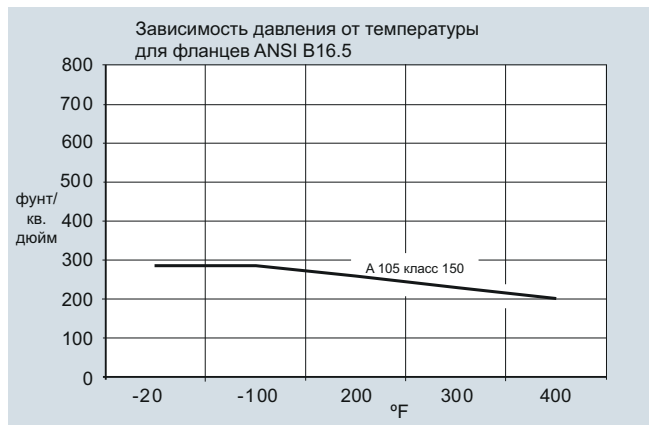
Комплектный расходомер состоит из датчика расхода и подключенного к нему измерительного преобразователя MAG 5000, 6000 или 6000 I.

Гибкая концепция связи USM II упрощает интеграцию и модернизацию большого количества шинных комплексов, таких как HART, FOUNDATION Fieldbus H1, DeviceNet, PROFIBUS DP и PA, Modbus RTU/RS 485.

Зависимость давления от температуры для фланцев EN (DIN), материал — углеродная сталь A 105



Зависимость давления от температуры для фланцев ANSI B16.5



Примечание. Кривые зависимости давления от температуры предназначены только для выбора системы. Не дается гарантии правильности представленной информации. Дополнительная информация о стандарте PED и требованиях представлена на стр. 9/6.

Измерение расхода

SITRANS F M

Расходомер MAG 3100 P

Технические характеристики

Характеристики продукта	Для химической и обрабатываемой промышленности (входит в программу быстрой отгрузки (сроки поставки указаны на портале PIA LCP))
Номинальный размер	<ul style="list-style-type: none"> • PTFE: DN 15 ... 300 (½" ... 12") • PFA: DN 15 ... 150 (½" ... 6")
Принцип измерения	Электромагнитная индукция
Частота возбуждения (Источник питания: 50 Гц/60 Гц)	<ul style="list-style-type: none"> • DN 15 ... 65 (½" ... 2½"): 12,5 Гц/15 Гц • DN 80 ... 150 (3" ... 6"): 6,25 Гц/7,5 Гц • DN 200 ... 300 (8" ... 12"): 3,125 Гц/3,75 Гц
Технологическое соединение	
Фланцы	EN 1092-1, плоская выступающая поверхность ¹⁾ (EN 1092-1, DIN 2501 и BS 4504 имеют одинаковые сопряженные размеры) <ul style="list-style-type: none"> • DN 15 ... 50 (½" ... 2"): PN 40 (580 фунт/кв. дюйм) • DN 65 ... 300 (2½" ... 12"): PN 16 (232 фунт/кв. дюйм) • DN 200 ... 300 (8" ... 12"): PN 10 (145 фунт/кв. дюйм) ANSI B16.5 (~BS 1560), плоская выступающая поверхность <ul style="list-style-type: none"> • ½" ... 12": Класс 150 (20 бар (290 фунт/кв. дюйм))
Номинальные условия эксплуатации	
Температура окружающей среды (условия также зависят от характеристик футеровки)	
<ul style="list-style-type: none"> • Стандартный датчик • Датчик Ex • С компактным измерительным преобразователем 	-40 ... +100 °C (-40 ... +212 °F) -20 ... +60 °C (-4 ... +140 °F)
- MAG 5000/6000 ²⁾	-20 ... +60 °C (-4 ... +140 °F)
- MAG 6000 I	-20 ... +60 °C (-4 ... +140 °F)
- MAG 6000 I Ex	-20 ... +60 °C (-4 ... +140 °F)
Рабочее давление (абс. бар) (максимальное рабочее давление снижается при увеличении рабочей температуры и использовании фланцев из нержавеющей стали)	<ul style="list-style-type: none"> • PTFE (Тефлон) <ul style="list-style-type: none"> - DN 15 ... 300 (½" ... 12"): 0,3 ... 40 бар (4 ... 580 фунт/кв. дюйм) • PFA <ul style="list-style-type: none"> - DN 15 ... 150 (½" ... 6"): Вакуум 0,02 ... 50 бар (0,29 ... 725 фунт/кв. дюйм)
Класс защиты корпуса	IP67 по EN 60529/NEMA 4X/6, 1 мН ₂ O в течение 30 мин Вариант: IP68 по EN 60529/NEMA 6P, 10 мН ₂ O прод. (не для Ex)
Перепад давления при 3 м/с	Как в прямой трубе
Тестовое давление	1,5 x PN (где применимо)
Механические нагрузки (вибрация)	<ul style="list-style-type: none"> • 18 ... 1000 Гц в случайном порядке по осям x, y, z, в течение двух часов в соответствии с EN 60068-2-36 • Датчик: 3,17 г ср. кв. • Датчик с компактным измерительным преобразователем MAG 5000/ 6000: 3,17 г ср. кв. • Датчик с компактным измерительным преобразователем MAG 6000 I/ 6000 I Ex: 1,14 г ср. кв.
Температура технологической среды	<ul style="list-style-type: none"> • PTFE -20 ... +130 °C (-4 ... +266 °F) • PFA -20 ... +150 °C (-4 ... +302 °F)
ЭМС	2004/108/EC

Конструкция	
Масса	См. габаритные чертежи
Материал фланца и корпуса	Углеродная сталь ASTM A 105, с коррозионно-стойким двухкомпонентным покрытием (мин. 150 мкм)
Материал измерительной трубы	AISI 304/1.4301
Материал электрода	PTFE: Hastelloy C276/2.4819 PFA: Hastelloy C22/2.4602
Материал заземляющего электрода	PTFE: Без заземляющих электродов PFA: Hastelloy
Клеммная коробка (только для версии с удаленной установкой)	<ul style="list-style-type: none"> • Стандартный полиамид, усиленный стекловолокном • Дополнительно нержавеющая сталь AISI 316/1.4436 • Датчик Ex: Нержавеющая сталь AISI 316/1.4436
Кабельные вводы	<ul style="list-style-type: none"> • Удаленная установка 2 x M20 или 2 x ½" NPT • Компактная установка <ul style="list-style-type: none"> - MAG 5000/MAG 6000: 4 x M20 или 4 x ½" NPT - MAG 6000 I: 2 x M25 или 2 x ½" NPT (для питания/выхода) - MAG 6000 I Ex: 2 x M25 или 2 x ½" NPT (для питания/выхода)
Сертификаты и допуски	
Калибровка	
Стандартная производственная калибровка, отчет о калибровке поставляется с датчиком	Уровень нуля, 2 x 25 % и 2 x 90 %
Соответствует	PED (Все EN1092-1 фланцы соответствуют PED) – 97/23/EC ³⁾ CRN
Допуск на материал EN 102043.1	По запросу
Допуски к применению во взрывоопасной атмосфере	Датчик Ex <ul style="list-style-type: none"> • ATEX 2G D: DN 15 ... 300: EEx de ia IIC T3-T6 • IEC Ex de ia IIC T3-T6 • FM, класс I, сектор 1 (только для компактной конструкции) • FM, класс I, зона 1 • CSA класс I, зона 1/21 Стандартный датчик <ul style="list-style-type: none"> • FM, класс I, сектор 2 • CSA класс I, сектор 2
Версия для коммерческого учета (СТ) (только вместе с MAG 5000/6000 СТ), заказывается в качестве специальной версии	Допуск на образец для горячей воды — РТВ (Германия) Прочие среды, помимо указанных в сертификате на образец для воды - OIML R 117 (Дания)
1) DN ≤ 600 тип 01 (SORF); DN > 600 тип 11 (WNRFF)	
2) С компактным измерительным преобразователем MAG 5000 СТ/6000 СТ -20 ... +50 °C (-4 ... +122 °F):	
3) Дополнительная информация о стандарте PED и требованиях представлена на стр. 9/6.	

Данные по выбору и заказу	Код изделия
Датчик SITRANS F M MAG 3100 P (малые сроки поставки)	7ME6340-
Диаметр	
DN 15 (1/2")	1 V
DN 25 (1")	2 D
DN 40 (1 1/2")	2 R
DN 50 (2")	2 Y
DN 65 (2 1/2")	3 F ¹⁾
DN 80 (3")	3 M
DN 100 (4")	3 T
DN 125 (5")	4 B
DN 150 (6")	4 H
DN 200 (8")	4 P
DN 250 (10")	4 V
DN 300 (12")	5 D
Нормы и номинальные значения для фланцев	
EN 1092-1	
PN 10 (DN 200 ... 300 (8" ... 12"))	B
PN 16 (DN 65 ... 300 (2 1/2" ... 12"))	C
PN 40 (DN 15 ... 50 (1/2" ... 2"))	F
ANSI B16.5	
Класс 150 (1/2" ... 12")	J
Материал фланца	
Фланцы из углеродистой стали ASTM A 105	1
Материал футеровки	
PTFE (130 °C (266 °F))	3
PFA (150 °C (302 °F)) (DN 15 ... 150 (1/2" ... 6"))	7
Материал электрода	
Hastelloy C	2
Hastelloy C, вкл. заземляющие электроды (только PFA)	6
Измерительный преобразователь	
Стандартный датчик для раздельной установки измерительного преобразователя (измерительный преобразователь приобретается отдельно)	A
Датчик Ex для раздельной установки измерительного преобразователя (измерительный преобразователь приобретается отдельно)	B
MAG 6000 I, алюминий, 18 ... 90 В пост. тока, 115 ... 230 В перем. тока	C
MAG 6000 I, алюминий, 18 ... 30 В пост. тока, Ex	D
MAG 6000 I, алюминий, 115 ... 230 В перем. тока, Ex	E
MAG 6000 I (NAMUR), алюминий, 18 ... 30 В пост. тока, 115 ... 230 В перем. тока	F
MAG 6000 I (NAMUR), алюминий, 18 ... 30 В пост. тока, 115 ... 230 В перем. тока, Ex	G
MAG 6000, полиамид, 11 ... 30 В пост. тока / 11 ... 24 В перем. тока	H
MAG 6000, полиамид, 115 ... 230 В перем. тока	J
MAG 5000, полиамид, 11 ... 30 В пост. тока / 11 ... 24 В перем. тока	K
MAG 5000, полиамид, 115 ... 230 В перем. тока	L
Интерфейсы обмена данными	
Без интерфейсов, возможна установка дополнительного модуля	A
HART	B
PROFIBUS PA Profile 3 (только MAG 6000/MAG 6000 I)	F
PROFIBUS DP Profile 3 (не для Ex) (только MAG 6000/MAG 6000 I)	G
Modbus RTU/RS 485 (не для Ex) (только MAG 6000/MAG 6000 I)	E
FOUNDATION Fieldbus H1 (только MAG 6000/MAG 6000 I)	J
Кабельные вводы / клеммная коробка	
Метрическая система: Клеммная коробка из полиамида или компактная 6000 I	1
1/2" NPT: Клеммная коробка из полиамида или компактная 6000 I	2
Метрические: для клеммной коробки из нержавеющей стали (обязательно для измерительного преобразователя MAG 6000)	3
1/2" NPT: для клеммной коробки из нержавеющей стали (обязательно для измерительного преобразователя MAG 6000)	4

¹⁾Только для фланцев ANSI

Данные по выбору и заказу	Код заказа
Дополнительная информация	
Добавьте «-Z» к номеру изделия, укажите код (коды) заказа и текстовое описание.	
Заводской сертификат, согласно EN 10204-2.2	C14
Заводской сертификат, согласно EN 10204-2.1	C15
Паспортная табличка, нержавеющая сталь, фиксируется проволокой из нержавеющей стали (добавьте текстовое описание)	Y17
Паспортная табличка, пластик (самоклеящаяся)	Y18
Настройка преобразователя по выбору заказчика	Y20
Подключенный кабель питания (указать заказной номер кабеля)	Y40
Датчик для раздельного измерительного преобразователя с залитой соединительной коробкой с подключенным кабелем (указать заказной номер кабеля) (не для датчиков ATEX)	Y41
Другие послепроизводственные требования (добавить текст)	Y99
Дополнительные калибровки	
• Подбор пары — (стандартная заводская калибровка, при которой датчик и измерительный преобразователь настраиваются вместе)	По запросу¹⁾
• Аккредитованная парная калибровка Siemens Flow Instruments, в соответствии с ISO/IEC 17025: 2005	По запросу¹⁾
• Калибровка по требованию заказчика, до 10 точек	По запросу¹⁾
• Верификация СТ и пломбирование в соответствии с: РТВ (Дания и Германия)	По запросу¹⁾
• Калибровка в присутствии заказчика	По запросу¹⁾
Любой из вышеперечисленных вариантов	

¹⁾Заказ выполняется по запросу, ввиду необходимости в специальной информации от клиента по отдельным датчикам. Необходимо заполнить калибровочную форму по адресу <http://pi.khe.siemens.de/index.aspx?Nr=17460> и отправить ее вместе с заказом. (Может действовать ограничение на максимальную величину потока, в зависимости от размеров)

Инструкции по эксплуатации для SITRANS F M MAG 3100 P

Описание	Код изделия
• На английском языке	A5E03005599
• На немецком языке	A5E03086288
• На испанском языке	A5E03086291
• На французском языке	A5E03086290

Данное устройство поставляется с кратким руководством пользователя и компакт-диск, содержащим дополнительную литературу по SITRANS F.

Вся информация также бесплатно доступна по адресу: <http://www.siemens.com/flowdocumentation>

Преобразователи и датчики MAG 5000/6000 упакованы в отдельные коробки, окончательная сборка выполняется при установке, на объекте заказчика. Измерительные преобразователи MAG 6000 I/MAG 6000 I ATEX 2G D и датчики поставляются смонтированными в компактном варианте с завода-изготовителя. Модули связи заранее устанавливаются в прибор.

Аксессуары

Описание	Код изделия
Набор для заливки клеммной коробки датчиков расхода для IP68/NEMA 6P (не для датчиков Ex)	FDK:085U0220



• Для конфигураций, обозначенных этим символом быстрой отгрузки •, время доставки может быть сокращено. Подробная информация представлена на стр. 9/5 в приложении.

С последними обновлениями можно ознакомиться в интернет-системе выбора продукции.

Ссылка для выбора продукции:

www.pia-selector.automation.siemens.com

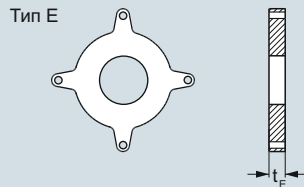
Измерение расхода SITRANS F M

Расходомер MAG 3100 P

Данные по выбору и заказу

Заземляющее и защитное кольцо MAG 3100 P тип E

Одно заземляющее и защитное кольцо **AISI 316, тип E** для футеровок из PTFE



DN	PN 10 Код изделия	PN 16 Код изделия	PN 40 Код изделия	ANSI ¹⁾	Класс 150 Код изделия
DN 15			FDK:083N8365	1/2"	FDK:083N8365
DN 25			FDK:083N8271	1"	FDK:083N8272
DN 40			FDK:083N8278	1 1/2"	FDK:083N8279
DN 50			FDK:083N8282	2"	FDK:083N8283
DN 65		FDK:083N8285		2 1/2"	FDK:083N8287
DN 80		FDK:083N8289		3"	FDK:083N8291
DN 100		FDK:083N8117		4"	FDK:083N8118
DN 125		FDK:083N8121		5"	FDK:083N8122
DN 150		FDK:083N8125		6"	FDK:083N8126
DN 200	FDK:083N8130	FDK:083N8130		8"	FDK:083N8370
DN 250	FDK:083N8136	FDK:083N8137		10"	FDK:083N8140
DN 300	FDK:083N8144	FDK:083N8145		12"	FDK:083N8148

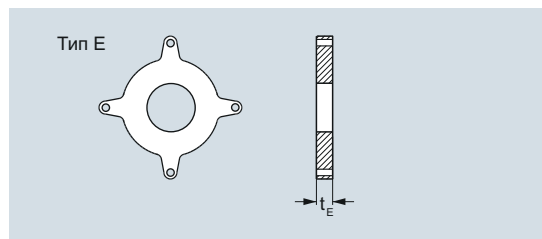
Для защиты футеровки из PTFE используется 2 шт.

Для заземления расходомера с футеровкой из PTFE используется 1 шт.

Данные по выбору и заказу

Заземляющее и защитное кольцо MAG 3100 P тип E

Одно заземляющее и защитное кольцо **Hastelloy C276, тип E** для футеровок из PTFE



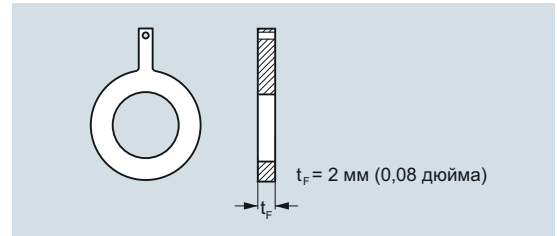
DN	PN 16 Код изделия	PN 40 Код изделия	Размер	ANSI ¹⁾ Класс 150 Код изделия
DN 15		FDK:083N8487	1/2"	FDK:083N8487
DN 25		FDK:083N8488	1"	FDK:083N8489
DN 40		FDK:083N8490	1 1/2"	FDK:083N8491
DN 50		FDK:083N8492	2"	FDK:083N8493
DN 65	FDK:083N8495		2 1/2"	FDK:083N8497
DN 80	FDK:083N8499		3"	FDK:083N8501
DN 100	FDK:083N8504		4"	FDK:083N8506

¹⁾ Размеры для MAG 3100 P представлены в таблице на стр. 3/92

Данные по выбору и заказу

Заземляющие кольца MAG 3100 P: Плоские кольца

Одно заземляющее **плоское кольцо AISI 316** для футеровок всех типов

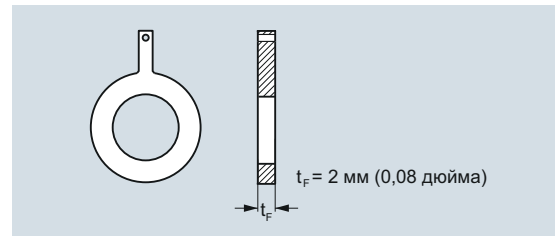


DN	PN 10	PN 16	PN 40	Размер	ANSI ¹⁾ Класс 150
	Код изделия	Код изделия	Код изделия		Код изделия
DN 15			A5E01191969	1/2"	A5E01191968
DN 25			A5E01150880	1"	A5E01150022
DN 40			A5E01191952	1 1/2"	A5E01191961
DN 50			A5E01150918	2"	A5E01151121
DN 65		A5E01191940		2 1/2"	A5E01191962
DN 80		A5E01152876		3"	A5E01152910
DN 100		A5E01158875		4"	A5E01159146
DN 125		A5E01191941		5"	A5E01191963
DN 150		A5E01191943		6"	A5E01191964
DN 200	A5E01191951	A5E01191944		8"	A5E01191965
DN 250	A5E01191950	A5E01191946		10"	A5E01191966
DN 300	A5E01191949	A5E01191947		12"	A5E01191967

Данные по выбору и заказу

Заземляющие кольца MAG 3100 P: Плоские кольца

Одно заземляющее **плоское кольцо Hastelloy C276**



DN	PN 10	PN 16	PN 40	Размер	ANSI ¹⁾ Класс 150
	Код изделия	Код изделия	Код изделия		Код изделия
DN 15			A5E01191981	1/2"	A5E01191989
DN 25			A5E01150882	1"	A5E01150028
DN 40			A5E01191982	1 1/2"	A5E01191990
DN 50			A5E01150922	2"	A5E01151124
DN 65		A5E01191971		2 1/2"	A5E01191991
DN 80		A5E01152889		3"	A5E01152913
DN 100		A5E01158886		4"	A5E01159150
DN 125		A5E01191973		5"	A5E01191992
DN 150		A5E01191974		6"	A5E01191993
DN 200	A5E01191978	A5E01191975		8"	A5E01191994
DN 250	A5E01191979	A5E01191976		10"	A5E01191995
DN 300	A5E01191980	A5E01191977		12"	A5E01191996

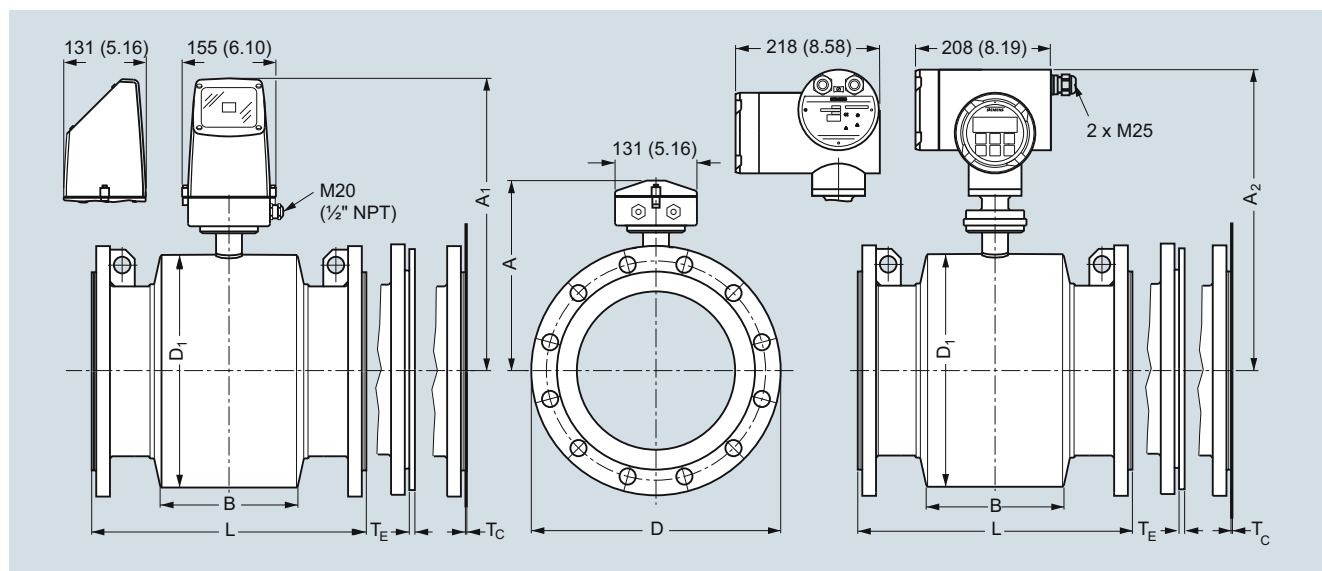
¹⁾ Размеры для MAG 3100 P представлены в таблице на стр. 3/92

Измерение расхода SITRANS F M

Расходомер MAG 3100 P

Габаритные чертежи

Датчик MAG 3100 P с измерительным преобразователем компактной или отдельно устанавливаемой конструкции



Размеры в мм (дюймах)

Метрические

DN (мм)	A ¹⁾ (мм)	A ₁ (мм)	A ₂ (мм)	B (мм)	D ₁ (мм)	L ²⁾			ANSI 16.5 Класс 150 (мм)	T _E ³⁾ (мм)	T _F ³⁾ (мм)	Масса ⁴⁾ (кг)
						EN 1092-1-201 PN 10 (мм)	PN 16 (мм)	PN 40 (мм)				
15	187	341	338	59	104	-	-	200	200	6	2	4
25	187	341	338	59	104	-	-	200	200	6	2	5
40	197	351	348	82	124	-	-	200	200	6	2	8
50	205	359	356	72	139	-	-	200	200	6	2	9
65	212	369	366	72	154	-	200/-	-	200	6	2	11
80	222	376	373	72	174	-	200/-	-	272 ⁵⁾	6	2	12
100	242	396	393	85	214	-	250/-	-	250	6	2	16
125	255	409	406	85	239	-	250/-	-	250	6	2	19
150	276	430	427	85	282	-	300/-	-	300	6	2	27
200	304	458	455	137	338	350	350/-	-	350	8	2	40
250	332	486	483	157	393	450	450/-	-	450	8	2	60
300	357	511	508	157	444	500	500/-	-	500	8	2	80

1) На 14,5 мм короче при использовании клеммной коробки AISI (версия Ex и высокотемпературная версия)

2) При использовании заземленных фланцев толщину заземленного фланца следует добавить к длине встраиваемой части

3) T_E = Заземляющее кольцо типа E, T_F = Плоские заземляющие кольца

4) Массы являются приблизительными (для PN 16) без измерительного преобразователя

5) Не в соответствии с ISO 13359

-недоступно

D= Внешний диаметр фланца, см. таблицы для фланцев

Датчик MAG 3100 P с измерительным преобразователем компактной или раздельно устанавливаемой конструкции

Единицы британской системы

Размер (дюйм)	A ¹⁾ (дюйм)	A ₁ (дюйм)	A ₂ (дюйм)	B (дюйм)	D ₁ (дюйм)	L ²⁾				T _C ³⁾ (дюйм)	T _E ³⁾ (дюйм)	T _F ³⁾ (дюйм)	Масса ⁴⁾ (фунт)
						EN 1092-1-201 PN 10 (дюйм)	PN 16 (дюйм)	PN 40 (дюйм)	ANSI 16.5 Класс 150 (дюйм)				
½	7,36	13,4	13,34	2,32	4,09	-	-	7,87	7,87	-	0,24	0,08	9
1	7,36	13,4	13,34	2,32	4,09	-	-	7,87	7,87	0,05	0,24	0,08	11
1½	7,76	13,8	13,74	3,23	4,88	-	-	7,87	7,87	0,05	0,24	0,08	17
2	8,07	14,1	14,04	2,83	5,47	-	-	7,87	7,87	0,05	0,24	0,08	20
2½	8,35	14,4	14,34	2,83	6,06	-	7,87/-	-	7,87	0,05	0,24	0,08	24
3	8,74	14,8	14,74	2,83	6,85	-	7,87/-	-	10,71 ⁵⁾	0,05	0,24	0,08	26
4	9,53	15,6	15,54	3,35	8,43	-	9,84/-	-	9,84	0,05	0,24	0,08	35
5	10,04	16,1	16,04	3,35	9,41	-	9,84/-	-	9,84	0,05	0,24	0,08	42
6	10,87	16,9	16,84	3,35	11,10	-	11,81/-	-	11,81	0,05	0,24	0,08	60
8	11,97	18,0	17,94	5,39	13,31	13,78	13,78/-	-	13,78	0,05	0,31	0,08	88
10	13,07	19,1	19,04	6,18	15,47	17,72	17,72/-	-	17,72	0,05	0,31	0,08	132
12	14,05	20,1	20,04	6,18	17,48	19,69	19,69/-	-	19,69	0,06	0,31	0,08	176

¹⁾ На 0,571 дюйма короче при использовании клеммной коробки AISI (версия Ex и высокотемпературная версия)

²⁾ При использовании заземленных фланцев толщину заземленного фланца следует добавить к длине встраиваемой части

³⁾ T_C = Заземляющее кольцо типа C, T_E = Заземляющее кольцо типа E, T_F = Плоские заземляющие кольца

⁴⁾ Массы указаны для ANSI 150 без измерительного преобразователя

⁵⁾ Не в соответствии с ISO 13359

-недоступно

D = Внешний диаметр фланца, см. таблицы для фланцев

Измерение расхода

SITRANS F M

Расходомер MAG 5100 W

Обзор



SITRANS F M MAG 5100 W — это электромагнитный датчик расхода, разработанный для применения в области измерения расхода грунтовых вод, питьевой воды, сточных вод, загрязненной воды и взвесей.

Преимущества

- Размеры от DN 15 до DN 1200 / 2000 (от ½" до 48"/78")
- Складская программа MAG 5100 W обеспечивает быструю доставку
- Соединительные фланцы EN 1092-1 (DIN 2501), ANSI, AWWA, AS и JIS
- Вкладыши из твердого NBR и рогового каучука для любых вариантов использования с водой
- Футеровка из EPDM с допуском для использования с питьевой водой
- Встроенные заземляющие и измерительные электроды из сплава Hastelloy
- Повышенная точность нижнего порога для обнаружения утечек воды благодаря конической форме футеровки (заказной номер 7ME6520, от DN 15 до 300 мм (от ½" до 12")).
- Допуски на использование с питьевой водой
- Устройство пригодно для закладки в грунт и постоянного нахождения в воде
- Допуск на использование для коммерческого учета
- Монтажная длина по ISO 13359; стандартные размеры до DN 400
- Простота пусконаладки, автоматическая загрузка из SENSORPROM калибровочных значений и настроек
- Конструктивная возможность проведения патентованной процедуры проверки на месте. Использование данных из SENSORPROM.
- Возможность коммерческого учета для выставления счетов за водоснабжение, с типовым разрешением по OIML R 49 и проверка по MI-001
 - сертификат на образец OIML R 49 (Дания, Германия)
 - соответствует ISO 4064 и EN 14154 для механических расходомеров
 - PTB K7.2

- Измерительный преобразователь для автоматических систем противопожарной охраны FM (Класс номер 1044)
- Соответствие требованиям директив ЕЭС: PED, директиве по оборудованию, работающему под давлением 97/23/EC для фланцев EN1092-1
- Простота полевой или заводской модернизации стандартного датчика до IP68/NEMA 6P
- Разрешение MCERTS на использование на рынке природопользования Великобритании

Применение

Основные области применения электромагнитных датчиков расхода SITRANS F M:

- Водозабор
- Водоочистка
- Сети водоснабжения (определение утечек)
- Коммерческий учет расхода воды
- Иригация
- Очистка сточных вод
- Применение в составе фильтрационных установок (например, обратного осмоса и сверхтонкой очистки)
- Промышленное водопотребление

Принцип работы

Принцип измерения расхода жидкости основан на законе электромагнитной индукции Фарадея, в соответствии с которым датчик преобразует поток в напряжение, пропорциональное его скорости.

Подключение

Комплектный расходомер состоит из датчика и подключенного к нему измерительного преобразователя SITRANS F M MAG 5000, MAG 6000 или MAG 6000 I.

Гибкая концепция связи USM II упрощает интеграцию и модернизацию большого количества шинных комплексов, таких как HART, DeviceNet, PROFIBUS DP и PA, FOUNDATION Fieldbus H1 или Modbus RTU/RS 485.

Технические характеристики

Характеристики продукта	MAG 5100 W (7ME6520) В основном для европейского рынка Футеровка из EPDM или NBR	MAG 5100 W (7ME6580) В основном для остальных рынков Футеровка из рогового каучука
Конструкция и номинальные размеры	Конический датчик: DN 15 ... 300 (½" ... 12") Полнопроходной датчик: DN 350 ... 1200 (14" ... 48")	Полнопроходной датчик: DN 25 ... 2000 (1" ... 78")
Принцип измерения Частота возбуждения (Источник питания: 50/60 Гц)	Электромагнитная индукция DN 15 ... 65 (½" ... 2½"): 12,5 Гц/15 Гц DN 80 ... 150 (3" ... 6"): 6,25 Гц/7,5 Гц DN 200 ... 300 (8" ... 12"): 3,125 Гц/3,75 Гц DN 350 ... 1200 (14" ... 48"): 1,5625 Гц/1,875 Гц	Электромагнитная индукция DN 25 ... 65 (1" ... 2½"): 12,5 Гц/15 Гц DN 80 ... 150 (3" ... 6"): 6,25 Гц/7,5 Гц DN 200 ... 1200 (8" ... 48"): 3,125 Гц/3,75 Гц DN 1400 ... 2000 (54" ... 78"): 1,5625 Гц/1,875 Гц
Технологическое соединение Фланцы ¹⁾ • EN 1092-1	PN 10 (145 фунт/кв. дюйм): DN 200 ... 300 (8" ... 12") Плоская поверхность PN 10 (145 фунт/кв. дюйм): DN 350 ... 1200 (14" ... 48") Плоская выступающая поверхность ²⁾ PN 16 (232 фунт/кв. дюйм): DN 50 ... 300 (2" ... 12") Плоская поверхность ³⁾ PN 16 (232 фунт/кв. дюйм): DN 350 ... 1200 (14" ... 48") Плоская выступающая поверхность PN 40 (580 фунт/кв. дюйм) DN 15 ... 40 (½" ... 1½") Плоская поверхность	Плоская выступающая поверхность ³⁾ (EN 1092-1, DIN 2501 и BS 4504 имеют одинаковые сопряженные размеры) PN 6 (87 фунт/кв. дюйм): DN 1400 ... 2000 (54" ... 78") PN 10 (145 фунт/кв. дюйм) DN 200 ... 2000 (8" ... 78") PN 16 (232 фунт/кв. дюйм) DN 65 ... 600 (2½" ... 24") PN 40 (580 фунт/кв. дюйм) DN 25 ... 50 (1" ... 2")
• ANSI B16.5 • AWWA C-207 • AS4087 • JIS B 2220:2004	Класс 150: ½" ... 12" плоская поверхность; 14" ... 24" плоская выступающая поверхность Класс D: 28" ... 48", плоская поверхность PN 16 (DN 50 ... 1200), (2" ... 48") 16 бар (232 фунт/кв. дюйм) -	Класс 150: 1" ... 24"; плоская выступающая поверхность Класс D: 28" ... 78", плоская поверхность PN 16 (DN 50 ... 1200), (2" ... 48") 16 бар (232 фунт/кв. дюйм) K10 (1" ... 24")
Номинальные условия эксплуатации Температура окружающей среды • Датчик • С компактным измерительным преобразователем MAG 5000/6000 ⁴⁾ Рабочее давление (абс.) (абс. бар) (максимальное рабочее давление зависит от стандарта фланца и уменьшается с ростом температуры) Класс защиты корпуса • Стандартный • Вариант Потеря давления Тестовое давление Механические нагрузки (вибрация)	-40 ... +70 °C (-40 ... +158 °F); -20 ... +60 °C (-4 ... +140 °F); DN 15 ... 40 (½" ... 1½"); 0,01 ... 40 бар (0,15 ... 580 фунт/кв. дюйм) DN 50 ... 300 (2" ... 12"); 0,03 ... 20 бар (0,44 ... 290 фунт/кв. дюйм) DN 350 ... 1200 (14" ... 48"); 0,01 ... 16 бар (0,15 ... 232 фунт/кв. дюйм) IP67 по EN 60529/NEMA 4X/6 (1 мН ₂ O на 30 мин) IP68 по EN 60529/NEMA 6P (10 мН ₂ O в непрерывном режиме) DN 15 и 25 (½" и 1"): Макс. 20 мбар (0,29 фунт/кв. дюйм) при 1 м/с (3 фут/с). DN 40 ... 300 (1½" ... 12"): Макс. 25 мбар (0,36 фунт/кв. дюйм) при 3 м/с (10 фут/с) DN 350 ... 1200 (14" ... 48"): незначителен 1,5 x PN (где применимо) FM, противопожарная охрана: 2 x PN 18 ... 1000 Гц в случайных направлениях по осям x, y, z, на протяжении 2 часов, согласно EN 60068-2-36 Датчик: 3,17 г ср. кв. Датчик с компактным измерительным преобразователем MAG 5000/ 6000: 3,17 г ср. кв. Датчик с компактным измерительным преобразователем MAG 6000 I: 1,14 г ср. кв.	-20 ... +70 °C (-4 ... +158 °F); -20 ... +60 °C (-4 ... +140 °F); DN 25 ... 50 (1" ... 2"); 0,01 ... 40 бар (0,15 ... 580 фунт/кв. дюйм) DN 65 ... 1200 (2½" ... 48"); 0,01 ... 16 бар (0,15 ... 232 фунт/кв. дюйм) DN 1400 ... 2000 (54" ... 78"); 0,01 ... 10 бар (0,15 ... 145 фунт/кв. дюйм) IP67 по EN 60529/NEMA 4X/6 (1 мН ₂ O на 30 мин) IP68 по EN 60529/NEMA 6P (10 мН ₂ O в непрерывном режиме) Незначителен 1,5 x PN (где применимо) 18 ... 1000 Гц в случайных направлениях по осям x, y, z, на протяжении 2 часов, согласно EN 60068-2-36 Датчик: 3,17 г ср. кв. Датчик с компактным измерительным преобразователем MAG 5000/ 6000: 3,17 г ср. кв. Датчик с компактным измерительным преобразователем MAG 6000 I: 1,14 г ср. кв.

Измерение расхода

SITRANS F M

Расходомер MAG 5100 W

Характеристики продукта	В основном для европейского рынка (7ME6520) футеровка из EPDM или NBR	В основном для остальных рынков (7ME6580) Футеровка из рогового каучука
Состояние технологической среды		
Температура технологической среды		
<ul style="list-style-type: none"> • NBR • EPDM • EPDM/NBR (MI-001) • Роговой каучук 	-10 ... +70 °C (14 ... 158 °F):	-
ЭМС	2004/108/EC	2004/108/EC
Конструкция		
Материал		
<ul style="list-style-type: none"> • Корпус и фланцы 	Углеродная сталь ASTM A 105, с коррозионно-стойким двухкомпонентным эпоксидным покрытием (150 мкм/300 мкм) Категория по коррозионной стойкости C4, в соответствии с ISO 12944-2	Углеродная сталь ASTM A 105, с коррозионно-стойким двухкомпонентным эпоксидным покрытием (150 мкм/300 мкм) Категория по коррозионной стойкости C4, в соответствии с ISO 12944-2
<ul style="list-style-type: none"> • Измерительная труба • Электрод • Заземляющий электрод • Клеммная коробка 	Нержавеющая сталь AISI 304/1.4301 Hastelloy C Hastelloy C Полиамид, усиленный стекловолокном	Нержавеющая сталь AISI 304/1.4301 Hastelloy C Hastelloy C Полиамид, усиленный стекловолокном
Сертификаты и допуски		
Калибровка		
<ul style="list-style-type: none"> • Стандартная заводская калибровка (по умолчанию), отчет о калибровке поставляется с датчиком • Специальная калибровка 	Уровень нуля, 2 x 25 % и 2 x 90 % (по умолчанию) Пятиточечная калибровка: 20 %, 40 %, 60 %, 80 %, 100 % от заводской Q _{max} Десятиточечная калибровка: возрастающая или убывающая 20 %, 40 %, 60 %, 80 %, 100 % от заводской Q _{max} Парная калибровка: по умолчанию, пяти- или десятиточечная	Уровень нуля, 2 x 25 % и 2 x 90 % (по умолчанию) Пятиточечная калибровка: 20 %, 40 %, 60 %, 80 %, 100 % от заводской Q _{max} Десятиточечная калибровка: возрастающая или убывающая 20 %, 40 %, 60 %, 80 %, 100 % от заводской Q _{max} Парная калибровка: по умолчанию, пяти- или десятиточечная
Система коммерческого учета (только с MAG 6000 CT)	Допуск на образец для холодной воды OIML R 49 (Дания и Германия): DN 50 ... 300 (2" ... 12") MI-001 для холодной воды (ЕС): DN 50 ... 300 (2" ... 12") PTB K7.2: Энергетические измерения для охлажденной воды DN 50-300 (заказ в качестве специальной версии) Номер сертификата: 22 76.10 02	
Допуски на использование с питьевой водой	футеровка из EPDM: NSF/ANSI Стандарт 61 ⁵⁾ (Холодная вода, США) WRAS (WRc, BS690 холодная вода, Великобритания) ACS (F) DVGW W270 (D) Belgaqua (B)	NSF/ANSI Стандарт 61 ⁵⁾ (Холодная вода, США) WRAS (WRc, BS690 холодная вода, Великобритания)
Другие допуски	MCERTS Соответствие PED: Все фланцы EN1092-1 и ANSI класс 150 (< DN 300 (<12")) – 97/23/EC ⁶⁾ CRN (DN 50 - DN 1200 (2" ... 48")) CSA класс I, сектор 2 ⁷⁾ FM, класс I, сектор 2 ⁷⁾ Допуск на использование в составе автоматических систем противопожарной охраны FM в соответствии с классом 1044 ⁷⁾⁸⁾ VdS: Системы пожаротушения DN 50 ... 300	Соответствие PED: Все фланцы EN1092-1 (≤ DN 600 (≤ 24") – 97/23/EC ⁶⁾ CRN CSA класс I, сектор 2 ⁷⁾ FM, класс I, сектор 2 ⁷⁾

¹⁾ DN 750, DN 1050 и DN 1100 (30", 42" и 44") не доступны с фланцами по EN 1092-1 (PN 10 и PN 16) и AS4087.

²⁾ Тип 01 (SORF).

³⁾ DN ≤ 600 тип 01 (SORF); DN > 600 тип 11.

⁴⁾ С компактным измерительным преобразователем MAG 5000 CT/6000 CT -20 ... +50 °C (-4 ... +122 °F); с одобренным компактным измерительным преобразователем MI-001 -25 ... +55 °C (-13 ... +131 °F).

⁵⁾ Включая приложение G.

⁶⁾ Для размеров более 600 мм (24") PN 16 за дополнительную плату поставляется сертификат соответствия PED. Базовое устройство будет иметь допуск LVD (директива по низковольтному оборудованию) и ЭМС. Все продукты, продаваемые за пределами ЕС и Европейской ассоциации свободной торговли, исключаются из директивы, также исключаются продукты, продаваемые в рамках отдельных рынков. Это включает в себя:

a) Измерительные преобразователи, используемые в сетях для подачи, распространения или слива воды.
b) Измерительные преобразователи, используемые в трубопроводах, предназначенных для транспортировки любого типа жидкости из моря на сушу.
c) Измерительные преобразователи, используемые в системах добычи нефти и газа, включая фонтанную арматуру и магистральное оборудование.
d) Любой измерительный преобразователь, установленный на корабле или самоходном морском основании. Дополнительная информация о стандарте PED и требованиях представлена на стр. 9/6.

⁷⁾ Не для датчиков с покрытием 300 мкм.

⁸⁾ DN 50, DN 80, DN 100, DN 150, DN 200, DN 250, и DN 300 (2", 3", 4", 6", 8", 10", и 12") с фланцами по ANSI B16.5 класс 150.

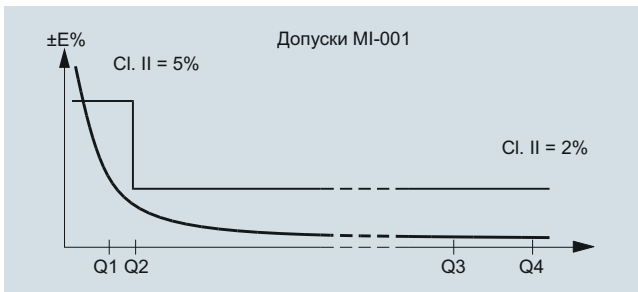
MAG 5100 W (7ME6520) с MAG 6000 CT (программа учета) MI-001

Тип MAG 5100 W CT допущен в соответствии с международным стандартом измерителей расхода воды OIML R 49. С 1 ноября 2006 года действует директива MI-001, гласящая, что все измерители расхода воды могут продаваться в государствах Евросоюза, если на них присутствует ярлык MI-001.

Удостоверенные и промаркированные устройства MAG 5100 W MI-001 относятся к допуску класса II, в соответствии с директивой 2004/22/ЕС Европейского парламента и совета от 31 марта 2004 года по измерительным приборам (MID), приложение MI-001, в размерах от DN 50 до DN 300 (заказной номер 7ME6520).

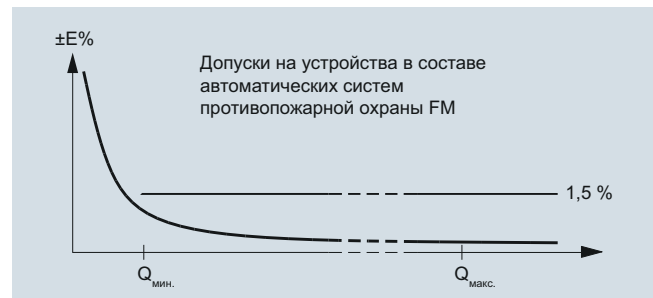
Сертификация MID может быть получена в качестве допуска для модулей В + D, в соответствии с вышеуказанной директивой.

Модуль В : Типовое разрешение, в соответствии с OIML R 49
Модуль D : Сертификат качества на продукцию



MAG 5100 W (7ME6520) с MAG 5000/MAG 6000 или MAG 6000 CT в составе систем противопожарной охраны

MAG 5100 W (7ME6520) допущен к применению в составе автоматических систем противопожарной охраны FM. Этот допуск применим для размеров DN 50, DN 80, DN 100, DN 150, DN 200, DN 250, и DN 300 (2", 3", 4", 6", 8", 10", и 12") с фланцами по ANSI B16.5 класс 150. Продукт, допущенный к применению в составе автоматических систем противопожарной охраны FM можно заказать через Z-опции P20, P21 и P22.



Измерение расхода

SITRANS F M

Расходомер MAG 5100 W

MAG 5100 W (7ME6520) MI-001 - продукция проверенная и промаркированная, при заданных параметрах Q3, Q3/Q4 = 1,25 и Q2/Q1 = 1,6, диапазоны измерения см. в таблице ниже:

Код заказа: P11	DN 50 (2")	DN 65 (2½")	DN 80 (3")	DN 100 (4")	DN 125 (5")	DN 150 (6")	DN 200 (8")	DN 250 (10")	DN 300 (12")
„R“ Q3/Q1	25	25	25	25	25	25	25	25	25
Q4 (м³/ч)	20	31,25	50	78,75	125	200	312,5	500	787,5
Q3 (м³/ч)	16	25	40	63	100	160	250	400	630
Q2 (м³/ч)	1,02	1,6	2,6	4,03	6,4	10,24	16	25,6	40,32
Q1 (м³/ч)	0,64	1,00	1,60	2,52	4,0	6,4	10,0	16,0	25,2

Код заказа: P12	DN 50 (2")	DN 65 (2½")	DN 80 (3")	DN 100 (4")	DN 125 (5")	DN 150 (6")	DN 200 (8")	DN 250 (10")	DN 300 (12")
„R“ Q3/Q1	63	63	63	63	63	63	63	63	63
Q4 (м³/ч)	20	31,25	50	78,75	125	200	312,5	500	787,5
Q3 (м³/ч)	16	25	40	63	100	160	250	400	630
Q2 (м³/ч)	0,41	0,63	1,02	1,6	2,54	4,06	6,35	10,2	16,0
Q1 (м³/ч)	0,25	0,40	0,63	1,00	1,59	2,54	3,97	6,35	10,0

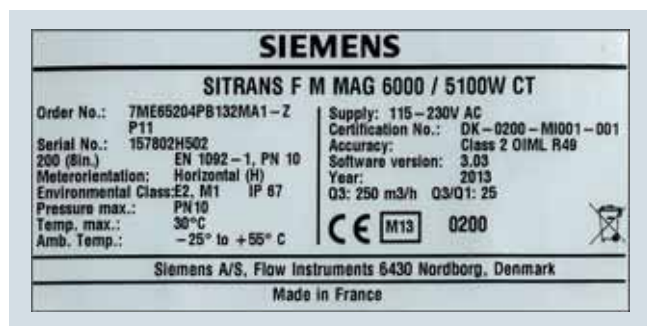
Код заказа: P13	DN 50 (2")	DN 65 (2½")	DN 80 (3")	DN 100 (4")	DN 125 (5")	DN 150 (6")	DN 200 (8")	DN 250 (10")	DN 300 (12")
„R“ Q3/Q1	80	80	80	80	80	80	80	80	80
Q4 (м³/ч)	20	31,25	50	78,75	125	200	312,5	500	787,5
Q3 (м³/ч)	16	25	40	63	100	160	250	400	630
Q2 (м³/ч)	0,32	0,50	0,80	1,20	2,00	3,20	5,0	8,0	12,6
Q1 (м³/ч)	0,20	0,31	0,50	0,75	1,25	2,00	3,13	5,0	7,90

Код заказа: P16	DN 50 (2")	DN 65 (2½")	DN 80 (3")	DN 100 (4")	DN 125 (5")	DN 150 (6")	DN 200 (8")	DN 250 (10")	DN 300 (12")
„R“ Q3/Q1	160	160	160	160	160	160	160	160	160
Q4 (м³/ч)	50	78,75	125	200	312,5	500	787,5	1250	2000
Q3 (м³/ч)	40	63	100	160	250	400	630	1000	1600
Q2 (м³/ч)	0,40	0,63	1,00	1,60	2,50	4,00	6,3	10,0	16,0
Q1 (м³/ч)	0,25	0,39	0,63	1,00	1,56	2,50	3,94	6,3	10,0

Код заказа: P17	DN 50 (2")	DN 65 (2½")	DN 80 (3")	DN 100 (4")	DN 125 (5")	DN 150 (6")	DN 200 (8")	DN 250 (10")	DN 300 (12")
„R“ Q3/Q1	200	200	200	200	200	200	200	200	200
Q4 (м³/ч)	50	78,75	125	200	312,5	500	787,5	1250	2000
Q3 (м³/ч)	40	63	100	160	250	400	630	1000	1600
Q2 (м³/ч)	0,32	0,50	0,80	1,28	2,00	3,20	5,0	8,0	12,8
Q1 (м³/ч)	0,20	0,32	0,50	0,80	1,25	2,00	3,15	5,0	8,0

Код заказа: P18	DN 50 (2")	DN 65 (2½")	DN 80 (3")	DN 100 (4")	DN 125 (5")	DN 150 (6")	DN 200 (8")	DN 250 (10")	DN 300 (12")
„R“ Q3/Q1	250	250	250	250	250	250	250	250	250
Q4 (м³/ч)	50	78,75	125	200	312,5	500	787,5	1250	2000
Q3 (м³/ч)	40	63	100	160	250	400	630	1000	1600
Q2 (м³/ч)	0,26	0,40	0,64	1,02	1,60	2,56	4,0	6,4	10,24
Q1 (м³/ч)	0,16	0,25	0,40	0,64	1,00	1,60	2,52	4,0	6,4

Ярлык располагается на боку корпуса. Пример ярлыка для продукта представлен ниже:



Допуски OIML R 49 / MI 001 относятся к:

- DN от 50 до 300 мм (от 2" до 12")
- Горизонтальной установке
- Компактному или отдельному исполнению с кабелем длиной до 3 м
- Источнику питания 115/230 В перем. тока

Могут накладываться иные ограничения (см. сертификат).

Специальные настройки OIML / MI-001:

- Единицы измерения: м³
- Qmax: Q3
- Цифровой выход: Частота

Прочие заводские установки описаны в руководстве по эксплуатации.

Данные по выбору и заказу	Код изделия	Данные по выбору и заказу	Код изделия
Датчик SITRANS F M MAG 5100 W Электроды из сплава Hastelloy, фланцы из углеродистой стали, Для европейских рынков водоснабжения и для задач с низким расходом	7ME6520 - - 2	Датчик SITRANS F M MAG 5100 W Электроды из сплава Hastelloy, фланцы из углеродистой стали, Для европейских рынков водоснабжения и для задач с низким расходом	7ME6520 - - 2
Диаметр		Интерфейсы обмена данными	
DN 15 (1/2")	1 V	Отсутствует	A
DN 25 (1")	2 D	HART	B
DN 40 (1 1/2")	2 R	PROFIBUS PA Profile 3 (только MAG 6000/MAG 6000 I)	F
DN 50 (2")	2 Y	PROFIBUS DP Profile 3 (только MAG 6000/MAG 6000 I)	G
DN 65 (2 1/2")	3 F	Modbus RTU/RS 485 (только MAG 6000/MAG 6000 I)	E
DN 80 (3")	3 M	FOUNDATION Fieldbus H1 (только MAG 6000/MAG 6000 I)	J
DN 100 (4")	3 T		
DN 125 (5")	4 B	Кабельные вводы / клеммная коробка	
DN 150 (6")	4 H	Метрические единицы/Клеммная коробка из полиамида или компактная 6000 I	1
DN 200 (8")	4 P	1/2" NPT/Клеммная коробка из полиамида или компактная 6000 I	2
DN 250 (10")	4 V		
DN 300 (12")	5 D		
DN 350 (14")	5 K		
DN 400 (16")	5 R		
DN 450 (18")	5 Y		
DN 500 (20")	6 F		
DN 600 (24")	6 P		
DN 700 (28")	6 Y		
DN 750 (30")	7 D		
DN 800 (32")	7 H		
DN 900 (36")	7 M		
DN 1000 (40")	7 R		
(42")	7 U		
(44")	7 V		
DN 1200 (48")	8 B		
Нормы и номинальные значения для фланцев по EN 1092-1			
PN 10 (DN 200 ... 1200/8" ... 48")	B		
PN 16 (DN 50 ... 1200/2" ... 48")	C		
PN 16, не PED (DN 700 ... 1200/28" ... 48")	D		
PN 40 (DN 15 ... 40/1/2" ... 1 1/2")	F		
по ANSI B16.5			
класс 150 (1/2" ... 24")	J		
по AWWA C-207			
Класс D (28" ... 48")	L		
по AS 4087			
PN 16 (DN 50 ... 1200/2" ... 48")	N		
Материал фланца и покрытия			
Фланцы из углеродистой стали ASTM A, покрытие 105, 150 мкм	1		
Фланцы из углеродистой стали ASTM A, покрытие 105, 300 мкм	4		
Материал футеровки			
EPDM	2		
Твердый каучук NBR	3		
Измерительный преобразователь			
Датчик для раздельной установки измерительного преобразователя (измерительный преобразователь приобретается отдельно)	A		
MAG 6000 I, алюминий, 18 ... 90 В пост. тока, 115 ... 230 В перем. тока	C		
MAG 6000, полиамид, 11 ... 30 В пост. тока/ 11 ... 24 В перем. тока	H		
MAG 6000, полиамид, 115 ... 230 В перем. тока	J		
MAG 5000, полиамид, 11 ... 30 В пост. тока/ 11 ... 24 В перем. тока	K		
MAG 5000, полиамид, 115 ... 230 В перем. тока	L		
MAG 6000 CT, полиамид, 115 ... 230 В перем. тока	M		

Для конфигураций, обозначенных этим символом быстрой отгрузки, время доставки может быть сокращено. Подробная информация представлена на стр. 9/5 в приложении.

Измерение расхода

SITRANS F M

Расходомер MAG 5100 W

Данные по выбору и заказу

Код заказа

Дополнительная информация

Добавьте «-Z» к номеру изделия, укажите код (коды) заказа и текстовое описание.

Заводской сертификат, согласно EN 10204-2.2

C14

Заводской сертификат, согласно EN 10204-2.1

C15

Маркировка FP2E (только для Франции)

C17

Специальная калибровка

• Пятиточечная калибровка для DN 15 ... DN 200¹⁾

D01

• Пятиточечная калибровка для DN 250 ... DN 600¹⁾

D02

• Пятиточечная калибровка для DN 700 ... DN 1200¹⁾

D03

• Десятиточечная калибровка для DN 15 ... DN 200²⁾

D06

• Десятиточечная калибровка для DN 250 ... DN 600²⁾

D07

• Десятиточечная калибровка для DN 700 ... DN 1200²⁾

D08

• По умолчанию (2 x 25 % и 2 x 90 %) парная калибровка для DN 15 ... DN 200

D11

• По умолчанию (2 x 25 % и 2 x 90 %) парная калибровка для DN 250 ... DN 600

D12

• По умолчанию (2 x 25 % и 2 x 90 %) парная калибровка для DN 700 ... DN 1200

D13

• Пятиточечная, парная калибровка для DN 15 ... DN 200¹⁾

D15

• Пятиточечная, парная калибровка для DN 250 ... DN 600¹⁾

D16

• Пятиточечная, парная калибровка для DN 700 ... DN 1200¹⁾

D17

• Десятиточечная, парная калибровка для DN 15 ... DN 200²⁾

D18

• Десятиточечная, парная калибровка для DN 250 ... DN 600²⁾

D19

• Десятиточечная, парная калибровка для DN 700 ... DN 1200²⁾

D20

Допуск/Верификация³⁾

(MI-001 : DN 50-300, компактный, фланцы EN 1092-1 PN10 и PN16 с MAG 6000 CT)⁴⁾

• Без проверки, в соответствии с OIML R 49

P10

• MI-001 Q3/Q1 = 25

P11

• MI-001 Q3/Q1 = 63

P12

• MI-001 Q3/Q1 = 80

P13

• MI-001 Q3/Q1 = 160

P16

• MI-001 Q3/Q1 = 200

P17

• MI-001 Q3/Q1 = 250

P18

FM, допуск на использование в составе автоматических систем противопожарной охраны (с фланцами ANSI B16.5 класс 150)

• DN 50, DN 80 и DN 100 (2", 3" и 4")

P20

• DN 150 и DN 200 (6" и 8")

P21

• DN 250 и DN 300 (10" и 12")

P22

Паспортная табличка, нержавеющая сталь, фиксируется проволокой из нержавеющей стали (добавьте текстовое описание)

Y17

Паспортная табличка, пластик (самоклеющаяся)

Y18

Настройка преобразователя по выбору заказчика

Y20

Подключение кабелей датчиков (указать заказной номер кабеля)

Y40

Датчик для раздельного измерительного преобразователя с соединительной коробкой, залитой согласно IP68, с подключенным кабелем (указать заказной номер кабеля)

Y41

Другие послепроизводственные требования (добавить текст)

Y99

Данные по выбору и заказу

Код заказа

Дополнительная калибровка

Аккредитованная парная калибровка Siemens Flow Instruments, в соответствии с ISO/IEC 17025:2005

По запросу⁵⁾

Калибровка в присутствии заказчика
Любой из вышеперечисленных вариантов

По запросу⁵⁾

¹⁾ 20 %, 40 %, 60 %, 80 %, 100 % от заводской Q_{max}

²⁾ Возрастающая и убывающая при 20 %, 40 %, 60 %, 80 %, 100 % от заводской Q_{max}

³⁾ Подробности и ссылки на диапазоны см. в таблицах на странице 3/98.

⁴⁾ Для раздельно устанавливаемой версии необходимо направить запрос на проверку продукта.

⁵⁾ Заказ выполняется по запросу, ввиду необходимости в специальной информации от клиента по отдельным датчикам. Необходимо заполнить калибровочную форму по адресу <http://pi.khe.siemens.de/index.aspx?Nr=17460> и отправить ее вместе с заказом. (Может действовать ограничение на максимальную величину потока, в зависимости от размеров)

Инструкции по эксплуатации для SITRANS F M MAG 5100 W

Описание	Код изделия
• На английском языке	A5E03063678
• На немецком языке	A5E03376527
• На испанском языке	A5E00376529
• На французском языке	A5E03376521
• На китайском языке	A5E03376501

Данное устройство поставляется с кратким руководством пользователя и компакт-дискон, содержащим дополнительную литературу по SITRANS F.

Вся информация также бесплатно доступна по адресу: <http://www.siemens.com/flowdocumentation>

Аксессуары

Описание	Код изделия
Набор для заливки клеммной коробки датчиков расхода для IP68/NEMA 6P (не для датчиков Ex)	• FDK:085U0220



• Для конфигураций, обозначенных этим символом быстрой отгрузки, время доставки может быть сокращено. • Подробная информация представлена на стр. 9/5 в приложении.

Преобразователи и датчики MAG 5000/6000 упакованы в отдельные коробки, окончательная сборка выполняется при установке, на объекте заказчика. Измерительные преобразователи MAG 6000 I и датчики поставляются смонтированными в компактном варианте с завода.

Модули связи заранее устанавливаются в прибор.

С последними обновлениями можно ознакомиться в интернет-системе выбора продукции.

Ссылка для выбора продукции: www.pia-selector.automation.siemens.com

Данные по выбору и заказу	Код изделия
Датчик SITRANS F M MAG 5100 W	7ME6580-
Электроды из сплава Hastelloy, фланцы из углеродистой стали, не для европейских рынков водоснабжения	
Диаметр	
DN 25 (1")	2 D
DN 40 (1½")	2 R
DN 50 (2")	2 Y
DN 65 (2½")	3 F
DN 80 (3")	3 M
DN 100 (4")	3 T
DN 125 (5")	4 B
DN 150 (6")	4 H
DN 200 (8")	4 P
DN 250 (10")	4 V
DN 300 (12")	5 D
DN 350 (14")	5 K
DN 400 (16")	5 R
DN 450 (18")	5 Y
DN 500 (20")	6 F
DN 600 (24")	6 P
DN 700 (28")	6 Y
DN 750 (30")	7 D
DN 800 (32")	7 H
DN 900 (36")	7 M
DN 1000 (40")	7 R
(42")	7 U
(44")	7 V
DN 1200 (48")	8 B
DN 1400 (54")	8 F
DN 1500 (60")	8 K
DN 1600 (66")	8 P
DN 1800 (72")	8 T
DN 2000 (78")	8 Y
Нормы и номинальные значения для фланцев по EN 1092-1	
PN 6 (DN 1400 ... 2000 (54" ... 78"))	A
PN 10 (DN 200 ... 2000 (8" ... 78"))	B
PN 16 (DN 65 ... 600 (2½" ... 24"))	C
PN 16, не PED (DN 700 ... 2000 (28" ... 78"))	D
PN 40 (DN 25 ... 50 (1" ... 2"))	F
по ANSI B16.5	
класс 150 (1" ... 24")	J
по AWWA C-207	
Класс D (28" ... 78")	L
по AS 4087	
PN 16 (DN 50 ... 1200 (2" ... 48"))	N
по JIS	
В 2220:2004 K10 (1" ... 24")	R
Материал фланца и покрытия	
Фланцы из углеродистой стали ASTM A, покрытие 105, 150 мкм	1
Фланцы из углеродистой стали ASTM A, покрытие 105, 300 мкм	4
Материал футеровки	
Роговой каучук	4
Материал электрода	
Hastelloy	2

Данные по выбору и заказу	Код изделия
Датчик SITRANS F M MAG 5100 W	7ME6580-
Электроды из сплава Hastelloy, фланцы из углеродистой стали, не для европейских рынков водоснабжения	
Измерительный преобразователь с дисплеем	
Датчик для раздельной установки измерительного преобразователя (измерительный преобразователь приобретается отдельно)	A
MAG 6000, полиамид, 11 ... 30 В пост. тока / 11 ...	H
MAG 6000, полиамид, 115 ... 230 В перем. тока	J
MAG 5000, полиамид, 11 ... 30 В пост. тока / 11 ...	K
MAG 5000, полиамид, 115 ... 230 В перем. тока	L
Интерфейсы обмена данными	
Без интерфейсов, возможна установка дополнительного модуля	A
HART	B
PROFIBUS PA Profile 3 (только MAG 6000)	F
PROFIBUS DP Profile 3 (только MAG 6000)	G
Modbus RTU/RS 485 (только MAG 6000)	E
FOUNDATION Fieldbus H1 (только MAG 6000)	J
Кабельные вводы / клеммная коробка	
Метрические	1
½" NPT	2

Измерение расхода

SITRANS F M

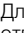
Расходомер MAG 5100 W

Данные по выбору и заказу

Дополнительная информация	Код заказа
Добавьте «-Z» к номеру изделия, укажите код (коды) заказа и текстовое описание.	
Заводской сертификат, согласно EN 10204-2.2	C14
Заводской сертификат, согласно EN 10204-2.1	C15
Специальная калибровка	
• Пятиточечная калибровка для DN 15 ... DN 200 ¹⁾	D01
• Пятиточечная калибровка для DN 250 ... DN 600 ¹⁾	D02
• Пятиточечная калибровка для DN 700 ... DN 1200 ¹⁾	D03
• Десятиточечная калибровка для DN 15 ... DN 200 ²⁾	D06
• Десятиточечная калибровка для DN 250 ... DN 600 ²⁾	D07
• Десятиточечная калибровка для DN 700 ... DN 1200 ²⁾	D08
• По умолчанию (2 x 25 % и 2 x 90 %) парная калибровка для DN 15 ... DN 200	D11
• По умолчанию (2 x 25 % и 2 x 90 %) парная калибровка для DN 250 ... DN 600	D12
• По умолчанию (2 x 25 % и 2 x 90 %) парная калибровка для DN 700 ... DN 1200	D13
• Пятиточечная, парная калибровка для DN 15 ... DN 200 ¹⁾	D15
• Пятиточечная, парная калибровка для DN 250 ... DN 600 ¹⁾	D16
• Пятиточечная, парная калибровка для DN 700 ... DN 1200 ¹⁾	D17
• Десятиточечная, парная калибровка для DN 15 ... DN 200 ²⁾	D18
• Десятиточечная, парная калибровка для DN 250 ... DN 600 ²⁾	D19
• Десятиточечная, парная калибровка для DN 700 ... DN 1200 ²⁾	D20
Паспортная табличка, нержавеющая сталь, фиксируется проволокой из нержавеющей стали	Y17
Паспортная табличка, пластик (самоклеящаяся)	Y18
Настройка преобразователя по выбору заказчика	Y20
Подключение кабелей датчиков (указать заказной номер кабеля)	Y40
Датчик для раздельного измерительного преобразователя с соединительной коробкой, залитой согласно IP68, с подключенным кабелем (указать заказной номер кабеля)	Y41
Другие послепроизводственные требования (добавить текст)	Y99

¹⁾ 20 %, 40 %, 60 %, 80 %, 100 % от заводской Q_{max}

²⁾ Возрастающая и убывающая при 20 %, 40 %, 60 %, 80 %, 100 % от заводской Q_{max}

• Для конфигураций, обозначенных этим символом быстрой отгрузки , время доставки может быть сокращено. Подробная информация представлена на стр. 9/5 в приложении.

Инструкции по эксплуатации для SITRANS F M MAG 5100 W

Описание	Код изделия
• На немецком языке	A5E03376527
• На английском языке	A5E03063678
• На французском языке	A5E03376521
• На испанском языке	A5E03376529
• На китайском языке	A5E03376501

Данное устройство поставляется с кратким руководством пользователя и компакт-дискон, содержащим дополнительную литературу по SITRANS F.

Вся информация также бесплатно доступна по адресу: <http://www.siemens.com/flowdocumentation>

Аксессуары

Описание	Код изделия
Набор для заливки клеммной коробки датчиков расхода для IP68/NEMA 6P (не для датчиков Ex)	FDK:085U0220



• Для конфигураций, обозначенных этим символом быстрой отгрузки, время доставки может быть сокращено. • Подробная информация представлена на стр. 9/5 в приложении.

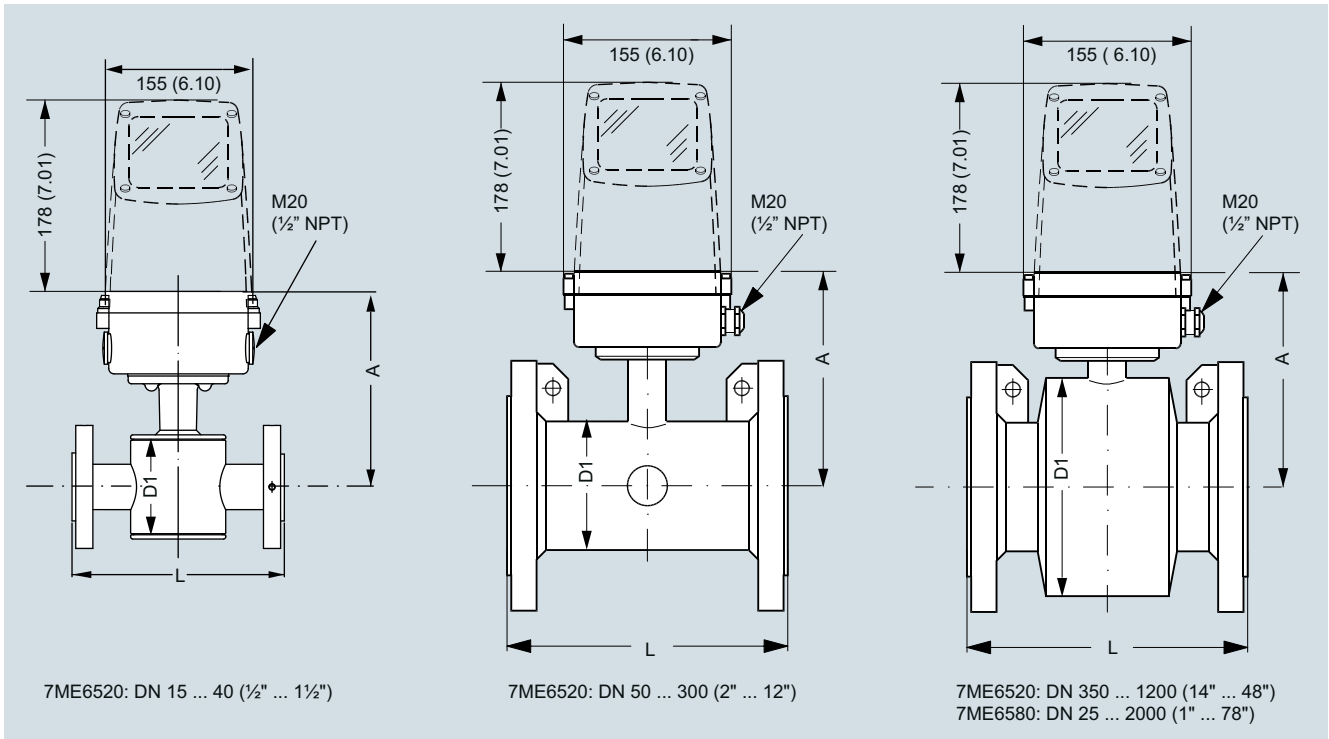
Преобразователи и датчики MAG 5000/6000 упакованы в отдельные коробки, окончательная сборка выполняется при установке, на объекте заказчика.

Модули связи заранее устанавливаются в прибор.

С последними обновлениями можно ознакомиться в интернет-системе выбора продукции.

Ссылка для выбора продукции: www.pia-selector.automation.siemens.com

Габаритные чертежи



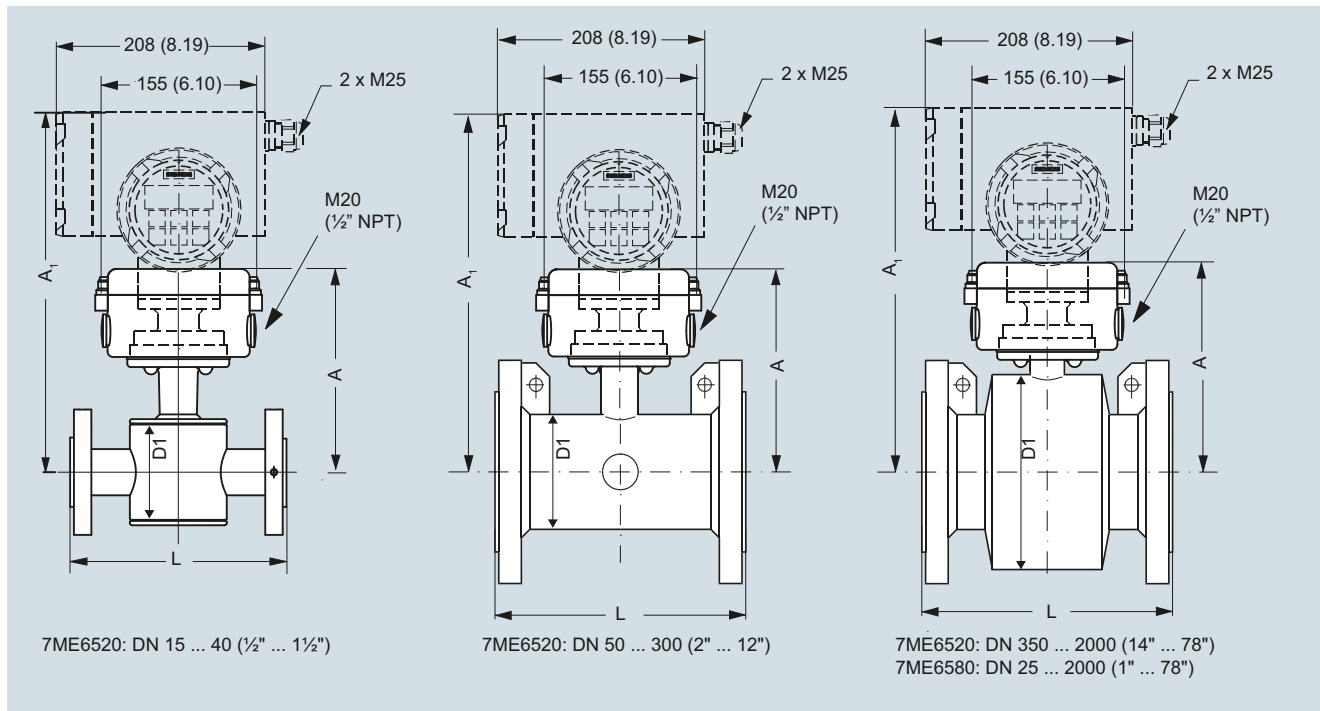
7ME6520, футеровка NBR или EPDM						7ME6580, футеровка — роговой каучук					
Номинальный размер		A		D1		A		D1		L	
(мм)	(дюйм)	(мм)	(дюйм)	(мм)	(дюйм)	(мм)	(дюйм)	(мм)	(дюйм)	(мм)	(дюйм)
15	½	177	7,0	77	3,0	-	-	-	-	200	7,9
25	1	187	7,4	96	3,8	187	7,4	104	4,09	200	7,9
40	1½	202	8,0	127	5,0	197	7,8	124	4,88	200	7,9
50	2	188	7,4	76	3,0	205	8,1	139	5,47	200	7,9
65	2½	194	7,6	89	3,5	212	8,3	154	6,06	200	7,9
80	3	200	7,9	102	4,0	222	8,7	174	6,85	200	7,9
100	4	207	8,1	114	4,5	242	9,5	214	8,43	250	9,8
125	5	217	8,5	140	5,5	255	10,0	239	9,41	250	9,8
150	6	232	9,1	168	6,6	276	10,9	282	11,1	300	11,8
200	8	257	10,1	219	8,6	304	12,0	338	13,31	350	13,8
250	10	284	11,2	273	10,8	332	13,1	393	15,47	450	17,7
300	12	310	12,2	324	12,8	357	14,1	444	17,48	500	19,7
350	14	382	15,0	451	17,8	362	14,3	451	17,76	550	21,7
400	16	407	16,0	502	19,8	387	15,2	502	19,76	600	23,6
450	18	438	17,2	563	22,2	418	16,5	563	22,16	600	23,6
500	20	463	18,2	614	24,2	443	17,4	614	24,17	600	23,6
600	24	514	20,2	715	28,2	494	19,4	715	28,15	600	23,6
700	28	564	22,2	816	32,1	544	21,4	816	32,13	700	27,6
750	30	591	23,3	869	34,2	571	22,5	869	34,21	750	29,5
800	32	616	24,3	927	36,5	606	23,9	927	36,5	800	31,5
900	36	663	26,1	1032	40,6	653	25,7	1032	40,63	900	35,4
1000	40	714	28,1	1136	44,7	704	27,7	1136	44,72	1000	39,4
	42	714	28,1	1136	44,7	704	27,7	1136	44,72	1000	39,4
	44	765	30,1	1238	48,7	755	29,7	1238	48,74	1100	43,3
1200	48	820	32,3	1348	53,1	810	31,9	1348	53,07	1200	47,2
1400	54	-	-	-	-	925	36,4	1574	65,94	1400	55,1
1500	60	-	-	-	-	972	38,2	1672	65,83	1500	59,1
1600	66	-	-	-	-	1025	40,4	1774	75,39	1600	63
1800	72	-	-	-	-	1123	44,2	1974	77,72	1800	70,9
2000	78	-	-	-	-	1223	48,1	2174	85,59	2000	78,7

-недоступно

Измерение расхода SITRANS F M

Расходомер MAG 5100 W

MAG 5100 W/6000 I, компактное исполнение



Номинальный размер (мм)	7ME6520, футеровка NBR или EPDM							7ME6580, футеровка — роговой каучук							L (мм) (дюйм)	
	A (мм)	A1 (дюйм)	D1 (мм)	D1 (дюйм)	A (мм)	A1 (дюйм)	D1 (мм)	D1 (дюйм)	A (мм)	A1 (дюйм)	D1 (мм)	D1 (дюйм)				
15	177	7,0	331	13,0	77	3,0	3,0	187	7,4	-	-	-	-	200	7,9	
25	187	7,4	341	13,4	96	3,8	3,8	187	7,4	341	13,4	104	4,09	200	7,9	
40	202	8,0	356	14,0	127	5,0	5,0	197	7,8	351	13,8	124	4,88	200	7,9	
50	188	7,4	342	13,5	76	3,0	3,0	205	8,1	359	14,1	139	5,47	200	7,9	
65	194	7,6	348	13,7	89	3,5	3,5	212	8,3	366	14,4	154	6,06	200	7,9	
80	200	7,9	354	14,0	102	4,0	4,0	222	8,7	376	14,8	174	6,85	200	7,9	
100	207	8,1	361	14,2	114	4,5	4,5	242	9,5	396	15,6	214	8,43	250	9,8	
125	217	8,5	371	14,6	140	5,5	5,5	255	10,0	409	16,1	239	9,41	250	9,8	
150	232	9,1	386	15,2	168	6,6	6,6	276	10,9	430	16,9	282	11,1	300	11,8	
200	257	10,1	411	16,2	219	8,6	8,6	304	12,0	458	18,0	338	13,31	350	13,8	
250	284	11,2	438	17,2	273	10,8	10,8	332	13,1	486	19,1	393	15,47	450	17,7	
300	310	12,2	464	18,3	324	12,8	12,8	357	14,1	511	20,1	444	17,48	500	19,7	
350	382	15,0	536	21,1	451	17,8	17,8	362	14,3	516	20,3	451	17,76	550	21,7	
400	407	16,0	561	22,1	502	19,8	19,8	387	15,2	541	21,3	502	19,76	600	23,6	
450	438	17,2	592	23,3	563	22,2	22,2	418	16,5	572	22,5	563	22,16	600	23,6	
500	463	18,2	617	24,3	614	24,2	24,2	443	17,4	597	23,5	614	24,17	600	23,6	
600	514	20,2	668	26,3	715	28,2	28,2	494	19,4	648	25,5	715	28,15	600	23,6	
700	564	22,2	718	28,3	816	32,1	32,1	544	21,4	698	27,5	816	32,13	700	27,6	
750	591	23,3	745	29,3	869	34,2	34,2	571	22,5	725	28,5	869	34,21	750	29,5	
800	616	24,3	770	30,3	927	36,5	36,5	606	23,9	760	29,9	927	36,5	800	31,5	
900	663	26,1	817	32,2	1032	40,6	40,6	653	25,7	807	31,8	1032	40,63	900	35,4	
1000	714	28,1	868	34,2	1136	44,7	44,7	704	27,7	858	33,8	1136	44,72	1000	39,4	
42	714	28,1	868	34,2	1136	44,7	44,7	704	27,7	858	33,8	1136	44,72	1000	39,4	
44	765	30,1	919	36,2	1238	48,7	48,7	755	29,7	904	35,6	1238	48,74	1100	43,3	
1200	820	32,3	974	38,3	1348	53,1	53,1	810	31,9	964	38,0	1348	53,07	1200	47,2	
1400	54	-	-	-	-	-	-	925	36,4	1079	42,5	1574	61,97	1400	55,1	
1500	60	-	-	-	-	-	-	972	38,2	1126	44,3	1672	65,83	1500	59,1	
1600	66	-	-	-	-	-	-	1025	40,4	1179	46,4	1774	69,84	1600	63,0	
1800	72	-	-	-	-	-	-	1123	44,2	1277	50,3	1974	77,72	1800	70,9	
2000	78	-	-	-	-	-	-	1223	48,1	1377	54,2	2174	85,59	2000	78,7	

-недоступно

Масса

Номинальный размер		7ME6520 футеровка NBR или EPDM										7ME6580 Футеровка из рогового каучука PN 16	
		PN 10		PN 16		PN 40		Класс 150/AWWA		AS		(кг)	(фунт)
(мм)	(дюйм)	(кг)	(фунт)	(кг)	(фунт)	(кг)	(фунт)	(кг)	(фунт)	(кг)	(фунт)		
15	1/2	-	-	-	-	4	9	4	9	4	9	5	11
25	1	-	-	-	-	6	12	5	11	4	9	5	11
40	1 1/2	-	-	-	-	8	18	7	15	7	15	8	17
50	2	-	-	9	20	-	-	8	20	9	20	9	20
65	2 1/2	-	-	10,7	24	-	-	11	24	10,7	24	11	24
80	3	-	-	11,6	26	-	-	13	28	11,6	26	12	26
100	4	-	-	15,2	33	-	-	19	41	15,2	33	16	35
125	5	-	-	20,4	45	-	-	24	52	-	-	19	42
150	6	-	-	26	57	-	-	29	64	26	57	27	60
200	8	48	106	48	106	-	-	56	124	48	106	40	88
250	10	64	141	69	152	-	-	79	174	69	152	60	132
300	12	76	167	86	189	-	-	110	243	86	189	80	176
350	14	104	229	125	274	-	-	139	307	115	254	110	242
400	16	119	263	143	314	-	-	159	351	125	277	125	275
450	18	136	299	173	381	-	-	182	400	141	311	175	385
500	20	163	359	223	491	-	-	225	495	189	418	200	440
600	24	236	519	338	744	-	-	320	704	301	664	287	633
700	28	270	595	314	692	-	-	273	602	320	704	330	728
750	30	-	-	-	-	-	-	329	725	-	-	360	794
800	32	346	763	396	873	-	-	365	804	428	944	450	992
900	36	432	951	474	1043	-	-	495	1089	619	1362	530	1168
1000	40	513	1130	600	1321	-	-	583	1282	636	1399	660	1455
	42	-	-	-	-	-	-	687	1512	-	-	-	-
	44	-	-	-	-	-	-	763	1680	-	-	1140	2513
1200	48	643	1415	885	1948	-	-	861	1896	813	1789	1180	2601
1400	54	1592	3510	-	-	-	-	-	-	-	-	1600	3528
1500	60	-	-	-	-	-	-	-	-	-	-	2460	5423
1600	66	2110	4652	-	-	-	-	-	-	-	-	2525	5566
1800	72	2560	5644	-	-	-	-	-	-	-	-	2930	6460
2000	78	3640	8025	-	-	-	-	-	-	-	-	3665	8080

-недоступно

С измерительным преобразователем MAG 5000 и MAG 6000 компактной конструкции масса увеличивается примерно на 0,8 кг (1,8 фунта), с MAG 6000 I масса увеличивается на 5,5 кг (12.1 фунта).

Измерение расхода SITRANS F M

Преобразователь TRANSMAG 2
с датчиком 911/E

Обзор



Измерительный преобразователь SITRANS F M TRANSMAG 2 с датчиком SITRANS F M 911/E — это импульсный расходомер, работающий в переменном магнитном поле, напряженность которого гораздо выше, чем для стандартных импульсных магнитных расходомеров постоянного тока.

Преимущества

- Широкий диапазон размеров от DN 15 до DN 1000 (от 1/2" до 40")
- Широкий выбор материалов футеровки и электрода для особо требовательных технологических сред
- Полностью сварная конструкция обеспечивает жесткость, необходимую для применения в самых сложных условиях для самых сложных задач
- Автоматическое считывание данных из SmartPLUG для облегчения пусконаладки
- Простая навигация по меню двухстрочного дисплея
- Всеобъемлющие функции самодиагностики с самоконтролем и внутренней эмуляцией

Применение

Основные области применения измерительного преобразователя SITRANS F M TRANSMAG 2:

- Целлюлозно-бумажная промышленность
- Горнодобывающая промышленность

Запатентованная технология с использованием импульсного переменного поля идеально подходит для таких сложных задач, как:

- Высококонцентрированное бумажное сырье > 3 %
- Тяжелый шахтный шлам
- Шахтный шлам с магнитными частицами.
- Среды с низкой проводимостью ≥ 1 мкСм/см (0,1 мкСм/см в зависимости от среды)

Конструкция

- Возможность отдельного монтажа
- Интерфейсы обмена данными PROFIBUS PA (profile 2.0) / HART
- Аналоговый выход и цифровые выходы для импульсных сигналов, сигналов состояния устройства, предельных значений, направления потока, частотный выход

Принцип работы

Принцип измерения расхода жидкости основан на законе электромагнитной индукции Фарадея, в соответствии с которым датчик преобразует поток в напряжение, пропорциональное его скорости.

Принцип работы

TRANSMAG 2 — это микропроцессорный измерительный преобразователь со встроенным алфавитно-цифровым дисплеем, поддерживающим несколько языков. Приборы оценивают сигналы от подключенных электромагнитных датчиков, а также выполняют функции источника питания, питающего катушки постоянным током.

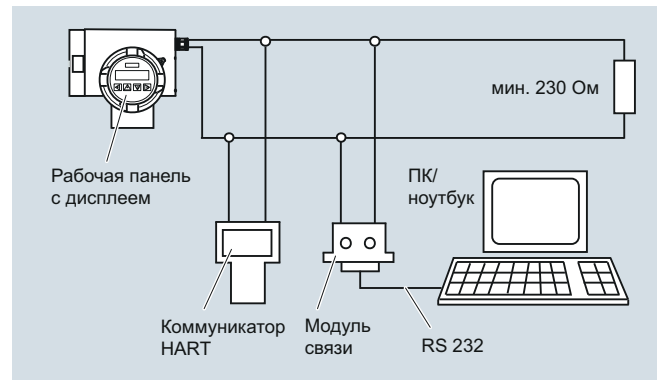
Плотность магнитного потока в датчике дополнительно отслеживается катушками опорного сигнала.

Подробную информацию о подключении, режимах работы и установке можно найти в технических сводках по датчикам.

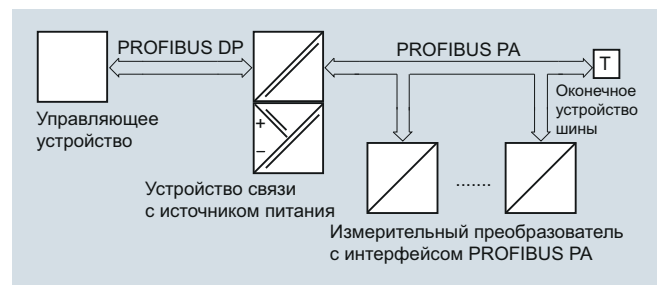
Дисплеи и клавиатуры

Преобразователем можно управлять с помощью:

- Блока управления и индикации
- Коммуникатора HART
- ПК/ноутбука с программным обеспечением SIMATIC PDM по интерфейсу HART
- ПК/ноутбука с программным обеспечением SIMATIC PDM по интерфейсу PROFIBUS PA



Связь HART



Связь PROFIBUS PA

Технические характеристики

Измерительный преобразователь TRANSMAG 2

Режим эксплуатации и конструкция

Принцип измерения	Электромагнитный с импульсным переменным полем (перем. ток)
Возбуждение электромагнитного поля	Автоматическая синхронизация источника питания
- Источник питания перем. тока частотой 50 Гц	Двухполюсный (16,7 Гц) Двухполюсный с подготовительным импульсом (10 Гц) Однополюсный (8,33 Гц)
- Источник питания перем. тока частотой 60 Гц	Двухполюсный (20 Гц) Двухполюсный с подготовительным импульсом (12 Гц) Однополюсный (10 Гц)

Погрешность при стандартных условиях

Допуск измерения импульсного выхода	
• При $v > 0,25$ м/с (0,82 фут/с)	$\leq \pm 0,5$ % от измеренного значения $\pm 1,2$ мм/с (0,05 дюйма/с)
• При $v < 0,25$ м/с (0,82 фут/с)	$\pm 2,5$ мм/с (0,1 дюйм/с)
Допуск измерения аналогового выхода	Как для импульсного выхода с добавкой $\pm 0,1$ % Погрешность преобразования ± 20 мкА

Повторяемость 0,2 % от измеренного значения

Стандартные условия

• Температура процесса	25 °C \pm 5 °C (77 °F \pm 9 °F)
• Температура окружающей среды	25 °C \pm 5 °C (77 °F \pm 9 °F)
• Время нагрева	Мин. 30 мин
• Условия в месте установки	Сечение впускной трубы $\geq 10 \times DN$ Сечение выпускной трубы $\geq 5 \times DN$ Устанавливается по центру трубы
• Среда	Вода без газообразных или твердых включений

Калибровка

Стандартная производственная калибровка, отчет о калибровке поставляется с датчиком

Выход

Гальваническое разделение	Выходы электрически изолированы один от другого и от источника питания, допускается 60 В макс. относительно заземления/эквипотенциального проводника
Токовый выход	0/4 ... 20 мА (7ME5034-0.... или 7ME5034-2....)
• Сигнал	
- Верхний предел	0/4 ... 20 мА, регулируемый
- Сбой	20 ... 22,5 мА, дополнительно 3,6; 20 или 24 мА
• Нагрузка	
- Выход	макс. 600 Ом, макс. напряжение нагрузки 15 В пост. тока
- Для протокола обмена данными HART	≥ 250 Ом
Интерфейсы обмена данными	Через аналоговый выход с модулем подключения к ПК или коммуникатор HART
• Протокол	HART, версия 5.1

Цифровой вывод

Сигнал	
• Выход	Настраивается как выход активных или пассивных сигналов
- Активный сигнал	24 В пост. тока, ≤ 24 мА, $R_i = 170$ Ом
- Пассивный сигнал	Открытый коллектор, макс. 30 В пост. тока, 200 мА

Настройка выхода

• Импульс	
- Частота импульсов	≤ 5000 импульсов/с
- Длина импульса	$\geq 0,1$ мс
• Предельная частота	≤ 10000 Гц
• Предельные значения	Предельные значения для расхода и количества, направления потока, сигнала аварии

Цифровой выход 2 (реле)

(только 7ME5034-0....)	
Реле	Функция нормально замкнутых или нормально разомкнутых контактов
• Класс защиты	Макс. 5 Вт, макс. 50 В перем. тока/пост. тока, макс. 200 мА
• Настройка выхода	Предельные значения для расхода и количества, направления потока, сигнала аварии

Цифровой выход (дополнительно к цифровому выходу 2)

(только 7ME5034-2....)	
• Функция входа настраивается как сигнал высокого и низкого уровня	Установка измеряемого значения или счетчика на ноль
• Напряжение сигнала	Макс. 30 В пост. тока, $R_i = 3$ кОм: Высокий уровень: +11 ... +30 В пост. тока Низкий уровень: -30 ... +5 В пост. тока

Для устройств PROFIBUS

PROFIBUS PA (для PROFIBUS-совместимых устройств 7ME5034-1....)	
• Интерфейсы обмена данными	Уровень 1 и 2 в соответствии с PROFIBUS PA Передача в соответствии с IEC 1158-2 Уровень 7 (уровень протокола) в соответствии с PROFIBUS PA и DP V1 (EN 50170) Устройство класса В, профиль устройства 2.0 Макс. 4 соединения С2 одновременно
• Напряжение шины	9 ... 32 В пост. тока
• Потребление тока шины	10 мА; ограничение до ≤ 15 мА в случае сбоя при помощи электронной функции ограничения по току

Номинальные условия эксплуатации

Условия в месте установки	См. также информацию для датчика
Температура окружающей среды	
• Эксплуатация	-20 ... +60 °C (-4 ... +140 °F): 0 ... 50 °C (32 ... 122 °F):
• Модуль дисплея	-25 ... +80 °C (-13 ... +176 °F): IP67/NEMA 4X
Хранение	
Степень защиты	
Электромагнитная совместимость (ЭМС)	По IEC/EN 61326 для использования в промышленных зонах
• Излучаемые помехи	По IEC/EN 61326 для использования в промышленных зонах
• Помехозащищенность	

Измерение расхода

SITRANS F M

Преобразователь TRANSMAG 2
с датчиком 911/E

Состояние технологической среды

• Температура процесса	-20 ... +150 °C (-4 ... 302 °F) в зависимости от материала футеровки
Минимальная проводимость среды	
• С датчиками SITRANS F M 911/E	≥ 1 мкСм/см (0,1 мкСм/см в зависимости от технологической среды)

Конструкция

Вес измерительного преобразователя	4,4 кг (9,7 фунта)
Версия для раздельной установки	Измерительный преобразователь должен быть подключен к датчику при помощи экранированного кабеля
Максимальная длина кабеля	100 м (328 футов)
Корпус	Литой алюминий, окрашенный

Дисплей и клавиатуры

Стандартный дисплей	ЖК, с задней подсветкой, две строки по 16 символов в каждой
Многоэкранный дисплей для	Потока, сумматора, скорости расхода
Клавиатура	4 кнопки для ввода параметров

Источник питания

в соответствии с информацией на паспортной табличке	
• Источник питания перем. тока	100 ... 250 В перем. тока ± 15 %, 47 ... 63 Гц
• Энергопотребление	Приблиз. 120 ... 630 ВА, в зависимости от датчика
Предохранитель	100 ... 230 В перем. тока: T1.6A
Магнитный предохранитель	F5A/250 В

Кабели датчика для подключения датчика к измерительному преобразователю

Напряжение сигнала пропорционально расходу и присутствует на электродах электромагнитного расходомера в размере всего лишь от нескольких мкВ до мВ. На него накладываются электрохимические помехи, образующиеся вследствие контакта проводников с жидкостью и достигающие нескольких вольт. Также, нередко на сигнал могут влиять частотные наводки, результаты вибрации трубопровода или кабелей, а также сильные магнитные поля, создаваемые поблизости. Поэтому необходимо обеспечить достаточное экранирование, а также крепление при прокладке сигнальных кабелей (для электродов и магнита), в случае с раздельной установкой. Это также относится к устройствам со встроенным предохранителем (smartPLUG). Длина кабеля между датчиком и измерительным преобразователем не должна превышать 100 м (328 футов).

Следует уделить внимание маршруту прокладки. Сигнальные кабели должны быть изолированы от вибраций, сильных магнитных полей и паразитных наводок. В случае возникновения сомнений, нужно производить прокладку в заземленном стальном кабелепроводе.

Данные по выбору и заказу

Код изделия

Электромагнитный измерительный преобразователь SITRANS F M TRANSMAG 2	7ME5034 - AA 1 - AA 0
для переменного поля, версия для раздельной установки, 110 ... 230 В перем. тока	
Выход/интерфейсы для обмена данными	0 1 2
4 ... 20 мА с протоколом HART	
соединение PROFIBUS PA	
4 ... 20 мА с протоколом HART, цифровой вход	
Дисплей оператора и клавиатура	0 1
Нет	
Есть	
Кабельные вводы	1 2
M20/M16 x 1,5	
½" NPT	

Данные по выбору и заказу

Код заказа

Дополнительная информация	
Добавьте «-Z» к номеру изделия, укажите код (коды) заказа и текстовое описание.	
Усиленный монтажный кронштейн для монтажа на стене и трубопроводе	A02
Укажите диапазон измерения в виде текста: Y01: от 0 до ... м³/ч	Y01
Укажите частоту импульсов в виде текста: Y02: от 0 до ... импульсов/л	Y02
Укажите настройку цифровых выходов в виде текста: Y03: Установка цифровых выходов: ...	Y03
Укажите номер измерительной точки в текстовом виде (макс. 8 символов): Y15:	Y15
Укажите описание измерительной точки в текстовом виде (макс. 16 символов): Y16:	Y16
Паспортная табличка из нержавеющей стали	Y17
Прочие требования после изготовления (добавьте текстовое описание)	Y99

Инструкции по эксплуатации для SITRANS F M TRANSMAG 2

Описание	Код изделия
• На английском языке	A5E00102775
• На немецком языке	A5E00192774
• На испанском языке	A5E00135276
• На французском языке	A5E00135275

Данное устройство поставляется с кратким руководством пользователя и компакт-дискон, содержащим дополнительную литературу по SITRANS F.









Вся информация также бесплатно доступна по адресу:
<http://www.siemens.com/flowdocumentation>

Аксессуары

Описание	Код изделия	
Стандартный кронштейн для настенного монтажа. Сталь AISI 316L/EN10088-2-1.4404	7ME5933-0AC04	
Специальный монтажный кронштейн для крепления на стене/трубе. В1 2,5 DIN59382 X6Cr17	7ME5933-0AC05	
Набор для заливки клеммной коробки датчиков расхода для IP68/NEMA 6P (не для датчиков Ex)	FDK:085U0220	

◆ Для конфигураций, обозначенных этим символом быстрой отгрузки ◆, время доставки может быть сокращено. Подробная информация представлена на стр. 9/5 в приложении.

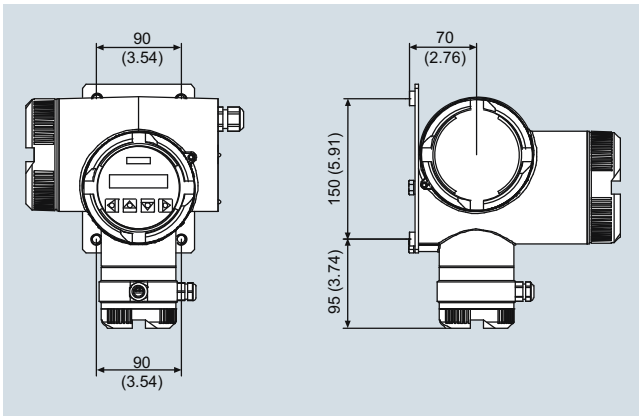
Запасные части

Описание	Код изделия	
Модуль управления/дисплея	7ME5933-0AC00	
Крышка электронной схемы со стеклянной пластиной (не Ex). Из литого алюминия с коррозионно-стойким базовым покрытием из порошкового полиэстера (мин. 60 мкм)	7ME5933-0AC01	
Крышка для кабеля датчика и прокладка. Из литого алюминия с коррозионно-стойким базовым покрытием из порошкового полиэстера (мин. 60 мкм)	7ME5933-0AC02	
Крышка для разъемов питания и связи. Из литого алюминия с коррозионно-стойким базовым покрытием из порошкового полиэстера (мин. 60 мкм)	7ME5933-0AC03	
Защитный зажим для крышки электронной схемы со стеклянной пластиной (7ME5933-0AC01)	7ME5933-0AC06	
Набор кабельных вводов M20 для соединения выходов и питания, пластик PA серого цвета, 2 шт. • кабели Ø 6 ... 12 мм (0,24" ... 0,47") • -40 ... +100 °C (-40 ... +212 °F)	A5E02246350	
Набор кабельных вводов 1/2" NPT для соединения выходов и питания, пластик PA серого цвета, 2 шт. • кабели Ø 6 ... 12 мм (0,24" ... 0,47") • -40 ... +100 °C (-40 ... +212 °F)	A5E02246396	
Набор кабельных вводов M16 x 1,5 для подключения датчика, хромированная медь, 2 шт. и 2 заглушки • кабели Ø 5 ... 9 мм (0,20" ... 0,35") • -20 ... +105 °C (-4 ... +221 °F)	A5E02246369	

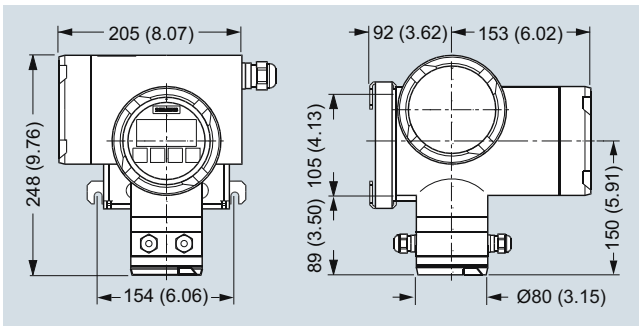
Измерение расхода SITRANS F M

Преобразователь TRANSMAG 2
с датчиком 911/E

Габаритные чертежи

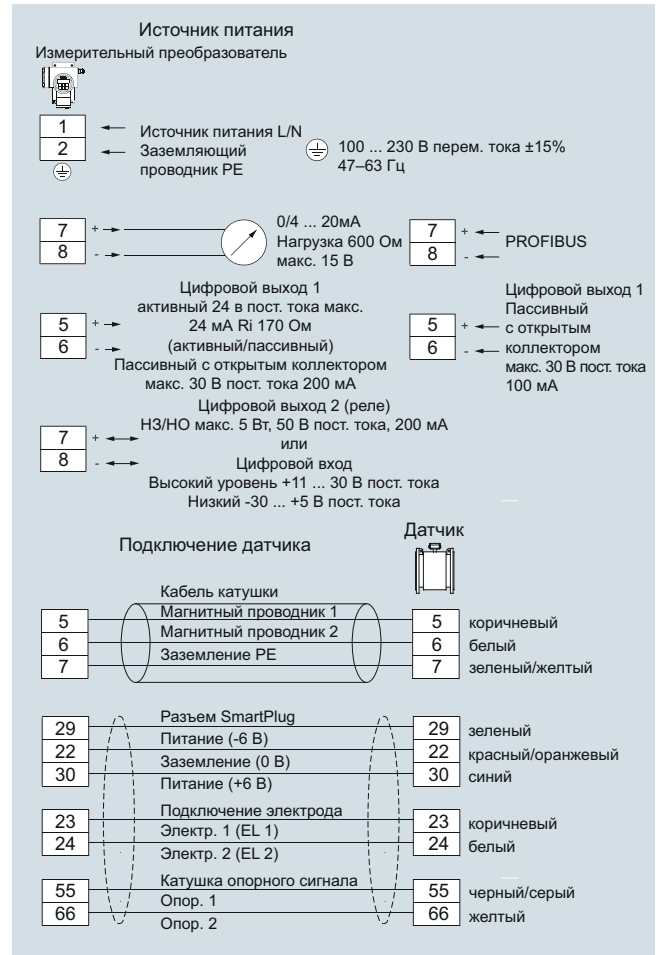


Измерительный преобразователь SITRANS F M TRANSMAG 2 с кронштейном для крепления на стене, размеры в мм (дюймах)



Измерительный преобразователь SITRANS F M TRANSMAG 2 с кронштейном для крепления на стене и трубе, размеры в мм (дюймах)

Схемы



Измерительный преобразователь SITRANS F M TRANSMAG 2, схема соединений

Датчик 911/E

Технологическое соединение

Номинальные диаметры	DN 15 ... 1000 (½" ... 40")
Соединение измерительной трубы	EN 1092-1, ANSI B16.5, прочие по запросу

Номинальные условия эксплуатации

Условия в месте установки	См. информацию о системе
• Футеровка из мягкого каучука	0 ... 70 °C (32 ... 158 °F)
• Футеровка из твердого каучука	0 ... 90 °C (32 ... 194 °F) Вариант: 100 °C (212 °F)
• Футеровка из PTFE	• -20 ... +150 °C (-4 ... +302 °F) при 25 бар (363 фунт/кв. дюйм) • -20 ... +100 °C (-4 ... +212 °F) при 40 бар (580 фунт/кв. дюйм)
• Футеровка Linatex (каучук)	-40 ... +70 °C (-40 ... +158 °F) (для температур ниже -20 °C (-4 °F) необходимо использовать AISI 316L/1.4404)
• Футеровка Novolak	130 °C (266 °F) при 40 бар (580 фунт/кв. дюйм)
Степень защиты	IP67/NEMA 4X По дополнительному запросу IP68/NEMA 6

Состояние технологической среды

Максимальная скорость потока	12 м/с (39,4 фут/с)
Значение скорости потока для полной шкалы	0,15 ... 12 м/с (0,49 ... 39,4 фут/с)

Конструкция

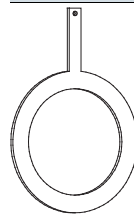
Масса	См. габаритные чертежи
Материал фланца и корпуса	Малоуглеродистая сталь (1.0460/1.0570), с коррозионно-стойким двухкомпонентным оксидным покрытием (мин. 150 мкм) или фланцы из нержавеющей стали AISI 316Ti/1.4571 и корпус из углеродистой стали, с коррозионно-стойким двухкомпонентным оксидным покрытием (мин. 150 мкм)
Материал измерительной трубы	Нержавеющая сталь AISI 316L/1.4571 • AISI 316Ti/1.4571 • PTFE: Hastelloy C276/2.4819
Материал электрода	• Платиновая головка • Титан • Тантал
Материал заземляющего электрода	Определяется кодом заказа

Защитные кольца для подложек



Функция	Для защиты краев подложек от истирания (например, под воздействием гравия, песка и т. д.). Используются в основном для подложек из мягкого каучука и PTFE при высоких температурах от 100 до 150 °C (от 212 до 302 °F).
Контакт с технологической средой	Да, следует всегда проверять устойчивость к воздействию измеряемой технологической среды.
Материал	Нержавеющая сталь AISI 316Ti/1.4571, по дополнительному запросу — Hastelloy C276/2.4819
Толщина материала	Общая длина датчика увеличивается на • 6 мм для DN 15 - DN 150 (0,24" для ½" - 6") или • 10 мм для DN 200 - DN 600 (0,4" для 8" - 24")
Стандартный	Нет, по дополнительному запросу для PTFE и подложек из PTFE и мягкого каучука. Эти изделия требуются для подложек из PTFE для PN 16 (MWP 232 фунт/кв. дюйм) или более вместо защитных шайб и должны заказываться отдельно.
Код изделия	7ME5912-....

Заземляющие шайбы



Функция	Выравнивание потенциалов и заземление технологической среды. Требуется, если трубопроводы не являются электрически проводящими или имеют футеровку (пластиковые трубопроводы, бетонные трубопроводы и т. д.). Все заземляющие кольца следует подключать к заземляющему винту на датчике.
Контакт с технологической средой	Да, следует всегда проверять устойчивость к воздействию измеряемой технологической среды.
Материал	Нержавеющая сталь AISI 316Ti/1.4571 или сплав Hastelloy C4/2.4610
Толщина материала	Общая длина датчика увеличивается на 2 мм (0,08") с использованием заземляющего кольца.
Стандартный	Нет, только по дополнительному запросу. Требуется между средой и датчиком для выравнивания потенциалов между трубопроводами из непроводящих материалов или трубопроводами с футеровкой.
Код изделия	7ME5902-....

Важно:

Следует заказывать кольца вместе с датчиком. В случае замены при заказе следует указывать код датчика MLFB.

Измерение расхода

SITRANS F M

Преобразователь TRANSMAG 2 с датчиком 911/E

Примечания по Директиве ЕС по оборудованию,
работающему под давлением

Устройства предназначены для жидкостей опасной группы «Газы флюидной группы 1». Категории отличаются в зависимости от версии и представлены в таблице ниже.

Минимальная температура определяется как -10 °C (14 °F) для материала фланца C22.8 (1.0460).

Минимальная температура определяется как -20 °C (-4 °F) для материала фланца 1.4571/316Ti. Дополнительная информация о стандарте PED и требованиях представлена на стр. 9/6.

Классификация в соответствии с Директивой ЕС по оборудованию, работающему под давлением (PED 97/23/ЕС)

Номинальный диаметр DN	Номинальное давление PN (MWP, фунт/кв. дюйм)	Допустимая технологическая среда	Категория
15 ... 25 (1/2" ... 1")	40 (580)	Газы флюидной группы 1 и жидкости флюидной группы 1	Статья 3.3
200 ... 300 (8" ... 12")	10 (145)	Газы флюидной группы 1 и жидкости флюидной группы 1	II
65 ... 250 (2 1/2" ... 10")	16 (232)	Газы флюидной группы 1 и жидкости флюидной группы 1	II
40 ... 100 (1 1/2" ... 4")	40 (580)	Газы флюидной группы 1 и жидкости флюидной группы 1	II
350 ... 1000 (14" ... 40")	10 (145)	Газы флюидной группы 1 и жидкости флюидной группы 1	III
300 ... 1000 (12" ... 40")	16 (232)	Газы флюидной группы 1 и жидкости флюидной группы 1	III
200 ... 600 (8" ... 24")	25 (363)	Газы флюидной группы 1 и жидкости флюидной группы 1	III
125 ... 600 (5" ... 24")	40 (580)	Газы флюидной группы 1 и жидкости флюидной группы 1	III

Данные по выбору и заказу	Код изделия
Датчик расхода SITRANS F M 911/E	7ME5610 - ■■■■■ - ■■■■
Номинальный диаметр	
DN 15 (1/2")	1 V
DN 25 (1")	2 D
DN 40 (1 1/2")	2 R
DN 50 (2")	2 Y
DN 65 (2 1/2")	3 F
DN 80 (3")	3 M
DN 100 (4")	3 T
DN 125 (5")	4 B
DN 150 (6")	4 H
DN 200 (8")	4 P
DN 250 (10")	4 V
DN 300 (12")	5 D
DN 350 (14")	5 K
DN 400 (16")	5 R
DN 450 (18")	5 Y
DN 500 (20")	6 F
DN 600 (24")	6 P
DN 700 (28")	6 Y
DN 750 (30")	7 D
DN 800 (32")	7 H
DN 900 (36")	7 M
DN 1000 (40")	7 R
Нормы и номинальные значения для фланцев	
EN 1092-1, PN 10 (DN 200 ... 1000 (8" ... 40"))	B
EN 1092-1, PN 16 (DN 65 ... 1000 (2 1/2" ... 40"))	C
EN 1092-1, PN 25 (DN 200 ... 600 (8" ... 24"))	E
EN 1092-1, PN 40 (DN 15 ... 600 (1/2" ... 24"))	F
ANSI B16.5, класс 150 (1/2" ... 24"), макс. 19,6 бар (285 фунт/кв. дюйм) при 20 °C (68 °F)	J
ANSI B16.5, класс 300 (1/2" ... 24"), макс. 51,1 бар (741 фунт/кв. дюйм) при 20 °C (68 °F)	K
AWWA C-207 класс D (28" ... 40")	L
JIS 10 K (1/2" ... 24")	R
Материал фланца	
Фланцы из малоуглеродистой стали 1.0460/1.0570	1
Фланцы из нержавеющей стали, AISI 316L/1.4404	3
Материал футеровки	
Мягкий каучук	1
PTFE (без защитных шайб)	3
Твердый каучук	4
Linatex	5
Novolak (уплотняющий материал FFKM)	6
Материал электрода	
AISI 316Ti/1.4571	1
Hastelloy C276/2.4819	2
Платиновая головка с валом AISI 316Ti/1.4571	3
Титан	4
Тантал	5
Кабельные вводы / клеммная коробка	
Метрическая система: клеммная коробка из полиамида	1
1/2" NPT: клеммная коробка из полиамида	2

Данные по выбору и заказу	Код заказа
Дополнительная информация	
Добавьте «-Z» к номеру изделия, укажите код (коды) заказа и текстовое описание.	
Два заземляющих электрода из нержавеющей стали AISI 316Ti/1.4571	A02
Два заземляющих электрода из сплава Hastelloy C276/2.4819	A04
Два заземляющих электрода с платиновой головкой	A05
Два заземляющих электрода из титана	A06
Два заземляющих электрода из тантала	A07
Инспекционный сертификат по EN 10204-2.2	C14
Приемочные испытания В по DIN 50049, раздел 3.1 и EN 10204	C16
Паспортная табличка из нержавеющей стали, добавьте текст	Y17
Другие послепроизводственные требования (добавить текст)	Y99

Данные по выбору и заказу	Код изделия	Код заказа
SITRANS F M TRANSMAG 2 и датчик 911/E	7ME5930 -	
Кабель	5 ■ A 0 0 - 0 A A 0 ■■■■	
Набор кабелей для датчика 911/E переменного поля, магнитный кабель тока 3 x 1,0 мм ² (3 x 0,0016 дюйма ²), электродный/эталонный кабель 7 x 0,5 мм ² (7 x 0,0008 дюйма ²) с экраном из ПВХ		
• Длина: 5 м (16,4 фута)	B	
• Длина: 10 м (32,8 фута)	C	
• Длина: 20 м (65,6 фута)	D	
• Длина: 30 м (98,4 фута)	E	
• Укажите другую длину в текстовом виде	Z	J 1 Y

Измерение расхода

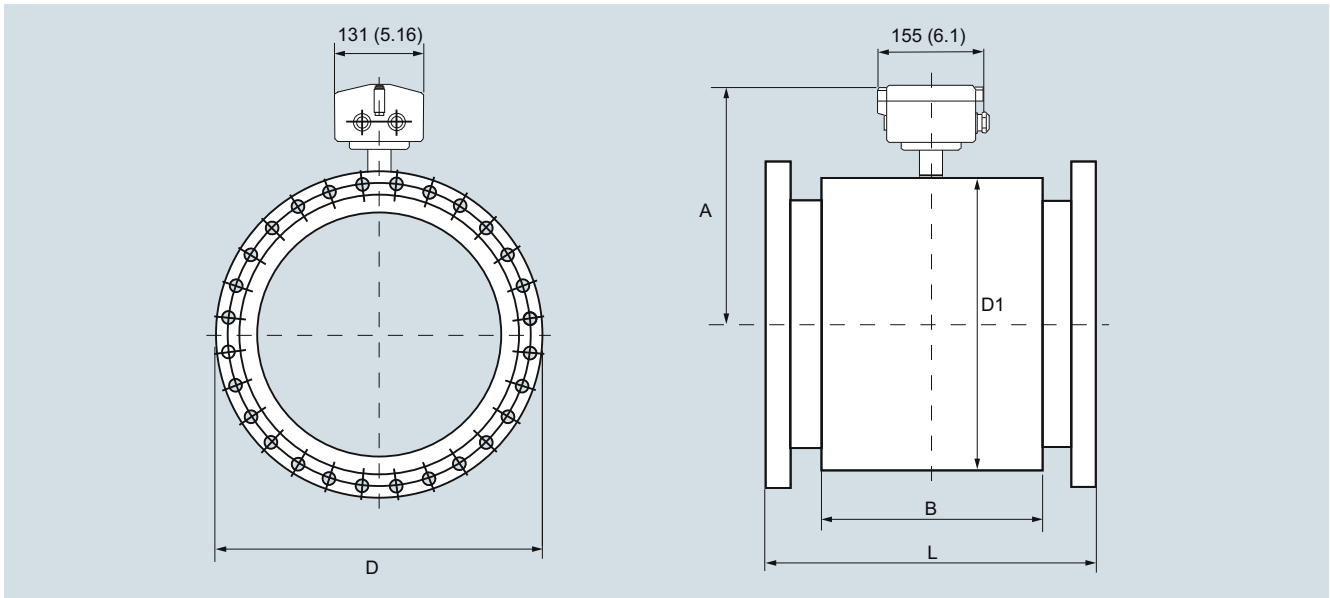
SITRANS F M

Преобразователь TRANSMAG 2
с датчиком 911/E

3

Данные по выбору и заказу	Код изделия	Код заказа	Данные по выбору и заказу	Код изделия	Код заказа
SITRANS F M электромагнитный расходомер			SITRANS F M электромагнитный расходомер		
Защитные кольца для датчика расхода 911E (пара)	7ME5912-		Заземляющие кольца для датчика расхода 911E (пара)	7ME5902-	
Футеровка			Футеровка		
Твердый/мягкий каучук		1	Твердый/мягкий каучук		1
Novolak		7	Novolak		7
PTFE		0	PTFE		0
Номинальный диаметр			Номинальный диаметр		
<u>для PTFE, кат. № 1.4571/316 Ti</u>			<u>Кат. № 1.4571/316 Ti</u>		
DN 15 (½")		AA	DN 15 (½")		AA
DN 25 (1")		CA	DN 25 (1")		CA
DN 40 (1½")		EA	DN 40 (1½")		EA
DN 50 (2")		FA	DN 50 (2")		FA
DN 65 (2½")		GA	DN 65 (2½")		GA
DN 80 (3")		HA	DN 80 (3")		HA
DN 100 (4")		JA	DN 100 (4")		JA
DN 125 (5")		KA	DN 125 (5")		KA
DN 150 (6")		LA	DN 150 (6")		LA
DN 200 (8")		MA	DN 200 (8")		MA
DN 250 (10")		NA	DN 250 (10")		NA
DN 300 (12")		PA	DN 300 (12")		PA
Прочие номинальные диаметры: укажите в виде текста		ZA	DN 350 (14")		QA
<u>для твердого/мягкого каучука, Novolak, кат. № 1.471/316 Ti</u>			DN 400 (16")		RA
DN 15 (½")		AB	DN 500 (20")		SA
DN 25 (1")		CB	DN 600 (24")		TA
DN 40 (1½")		EB	DN 700 (28")		UA
DN 50 (2")		FB	DN 800 (32")		VA
DN 65 (2½")		GB	DN 900 (36")		WA
DN 80 (3")		HB	DN 1000 (40")		XA
DN 100 (4")		JB	Прочие номинальные диаметры укажите в текстовом виде		ZA
DN 125 (5")		KB	<u>Сплав Hastelloy C4/2.4610</u>		J1Y
DN 150 (6")		LB	DN 15 (½")		AB
DN 200 (8")		MB	DN 25 (1")		CB
DN 250 (10")		NB	DN 40 (1½")		EB
DN 300 (12")		PB	DN 50 (2")		FB
Прочие номинальные диаметры: укажите в виде текста		ZB	DN 65 (2½")		GB
Фланцевая конструкция			DN 80 (3")		HB
Фланец по DIN		1	DN 100 (4")		JB
Фланец по ANSI		2	DN 125 (5")		KB
Фланец по JIS		3	DN 150 (6")		LB
			DN 200 (8")		MB
			DN 250 (10")		NB
			DN 300 (12")		PB
			DN 350 (14")		QB
			DN 400 (16")		RB
			DN 500 (20")		SB
			DN 600 (24")		TB
			Прочие номинальные диаметры укажите в текстовом виде		ZB
			Фланцевая конструкция		J1Y
			Фланец по DIN		1
			Фланец по ANSI		2
			Фланец по JIS		3

Чертежи с размерами



Датчик расхода SITRANS F M 911/E, версия для раздельной установки, размеры в мм (дюймах)

Длина встраиваемой части 911/E (в мм и дюймах)

Номинальный диаметр	DN 15 ½"	DN 25 1"	DN 40 1 ½"	DN 50 2"	DN 65 2 ½"	DN 80 3"	DN 100 4"	DN 125 5"	DN 150 6"	DN 200 8"	DN 250 10"
Встраиваемая длина L¹⁾											
Версия из жесткого каучука Версия из мягкого каучука/материала Linatex	270 (10,63)				330 (12,99)	340 (13,39)		370 (14,57)	410 (16,14)	470 (18,50)	
Футеровка из PTFE без защитных колец	270 (10,63)				330 (12,99)	340 (13,39)		370 (14,57)	410 (16,14)	470 (18,50)	
Версия из материала Novolak				275 (10,83)	325 (12,79)	335 (13,19)	333 (13,11)	362 (14,25)	401 (15,79)	460 (18,11)	
Размеры корпуса датчика											
Ширина корпуса B	170 (6,69)									240 (9,45)	
Высота A	206 (8,11)	222 (8,74)	229 (9,02)		262 (10,32)	274 (10,79)	286 (11,26)	299 (11,78)	334 (13,15)	358 (14,10)	
Диаметр корпуса D ₁	135 (5,35)	167 (6,58)	182 (7,17)		247 (9,73)	272 (10,71)	296 (11,65)	322 (12,68)	392 (15,43)	440 (17,32)	
Вес версии PN16 в кг (Вес версии MWP 232 (фунт/кв. дюйм) в фунтах) приближ.	8,0 (17,64)	8,5 (18,74)	11,5 (25,35)	25,0 (55,12)	26 (57,32)	27 (59,53)	28 (61,73)	34 (74,95)	38 (83,78)	68 (149,9)	81 (178,6)
Номинальный диаметр	DN 300 12"	DN 350 14"	DN 400 16"	DN 450 18"	DN 500 20"	DN 600 24"	DN 700 28"	DN 750 30"	DN 800 32"	DN 900 36"	DN 1000 40"
Встраиваемая длина L¹⁾											
Версия из жесткого каучука Версия из мягкого каучука/материала Linatex	500 (19,68)	550 (21,65)	600 (23,62)	650 (25,59)	650 (25,59)	780 (30,71)	910 (35,83)	1040 (40,95)	1170 (46,06)	1300 (51,18)	
Футеровка из PTFE без защитных колец	500 (19,68)	550 (21,65)	600 (23,62)	660 (25,98)	650 (25,59)	780 (30,71)					
Версия из материала Novolak	489 (19,25)	538 (21,18)	592 (23,31)	638 (25,12)	638 (25,12)	772 (30,39)	903 (35,55)	1033 (40,63)	1163 (45,79)	1293 (50,91)	
Размеры корпуса датчика											
Ширина корпуса B	240 (9,45)	225 (8,86)	250 (9,84)	270 (10,63)	300 (11,81)	360 (14,17)	420 (16,54)	500 (19,69)	560 (22,05)	620 (24,41)	
Высота A	383 (15,08)	375 (14,76)	400 (15,75)	433 (17,05)	453 (17,84)	505 (19,88)	558 (21,97)	590 (23,23)	608 (23,94)	658 (25,91)	713 (28,07)
Диаметр корпуса D ₁	490 (19,29)	474 (18,66)	524 (20,63)	591 (23,26)	629 (24,76)	734 (28,90)	839 (33,03)	904 (35,59)	939 (36,97)	1039 (40,91)	1150 (45,28)
Вес версии PN10 в кг (Вес версии MWP 145 (фунт/кв. дюйм) в фунтах) приближ.	95 (209,4)	118 (260,2)	161 (354,9)	185 (407,9)	233 (513,7)	401 (884,1)	420 (925,9)	450 (992,1)	500 (1102,3)	560 (1234,6)	620 (1366,9)

¹⁾ Допуск для встраиваемой длины: L + 0,0/-4,0 мм (+0,00/-0,157 дюймов)
С защитными кольцами для > DN25 + 6,0 мм, > DN200 + 10,0 мм (> 1" + 0,236 дюймов, > 8" + 0,394 дюймов)

Измерение расхода

SITRANS F M

Измеритель воды с питанием от аккумулятора
MAG 8000

Обзор



MAG 8000 — это измерительный прибор. Благодаря универсальной функциональности и высокопроизводительному измерению, а также концепции простого монтажа при долговременном использовании достигается значительная экономия расходов пользователей и службы технического обслуживания.

Преимущества

Простота в установке

- Компактный или отдельный вариант с кабелем, установленным на заводе и настройками заказчика
- Корпус IP68/NEMA 6P. Датчик пригоден для закапывания
- Гибкая система питания — от внутренней или внешней батареи, либо от сети с резервным питанием от аккумулятора
- Высокая точность измерений
- Максимальная погрешность — до 0,2 %
- Типовое разрешение OIML R 49
- РТВ K7.2
- FM, допуск на использование в составе автоматических систем противопожарной охраны
- Двухнаправленные измерения

Длительное сохранение рабочих показателей / низкая стоимость владения

- Верификация в соответствии с Директивой 2004/22/ЕС Европейского парламента и Совета от 31 марта 2004 года по измерительным приборам (MID), приложение MI-001
- Отсутствие движущихся компонентов обеспечивает снижение износа и количества поломок
- Срок безотказной работы в типичных условиях применения достигает от 6 до 10 лет
- Надежная конструкция, специально рассчитанная для условий применения

Интеллектуальная система вывода информации, простая в использовании

- Расширенный набор данных, предоставляемых на объекте
- Регистратор
- Расширенные функции статистики и диагностики
- Дополнительные модули связи

Применение

Следующие версии MAG 8000 поставляются в качестве отдельных измерителей для воды:

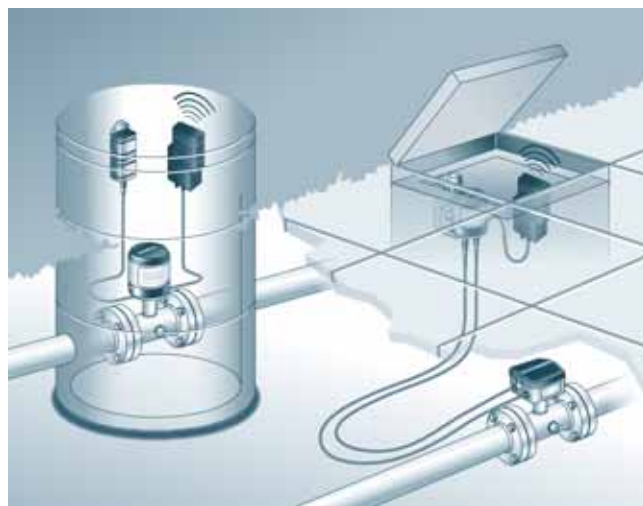
- MAG 8000 (7ME6810) для сети отвода и распределения.
- MAG 8000 CT (7ME6810) для коммерческого учета и измерения объема.
- MAG 8000 (7ME6880) для применения в ирригации

Конструкция

MAG 8000 предназначен для минимизации энергопотребления.

Линейка продукта

- Базовая и усовершенствованная версии
- Размеры датчиков от DN 25 до 1200 (от 1" до 48")
- Компактная конструкция и конструкция для отдельной установки, корпус IP68/NEMA 6P и кабель, установленный изготовителем
- Программное обеспечение для конфигурирования при помощи ПК SIMATIC PDM и Flow Tool



Модуль интерфейса Modbus/энкодера



Модуль связи GSM/GPRS



Соединение ПК-IrDA

Модуль беспроводной связи MAG 8000 GSM/GPRS

Модуль беспроводной связи MAG 8000 GSM/GPRS обеспечивает возможность использования новейшей технологии мобильной связи при помощи модуля Quad Band (850/900/1800/1900 МГц).

Модуль GSM/GPRS записывает данные из памяти MAG 8000 и с двух аналоговых входов (один 4 ... 20 мА, без питания от модуля, один 5 В, логотрический, с питанием от модуля) и сохраняет их во внутренней памяти, а затем передает их в систему или ПК посредством электронной почты или SMS.

Дополнительная функция синхронизации фиксирует начальное время сбора данных независимо от используемой частоты дискретизации (минимальное время сбора: 1 раз в минуту).

Пакет информации, выводимый в виде файла с расширением .csv, включает в себя:

- Временная метка
- Расход
- Сумма 1
- Сумма 2
- Сумма 3
- Аналог 1 (мА)
- Аналог 2 (В)
- Срок службы аккумуляторной батареи
- Список аварийных ситуаций (в десятичном формате)

Технология GPRS позволяет отправлять большие объемы данных по электронной почте. Данные защищаются конфигурацией сервера POP 3, что не требует применения дополнительного программного обеспечения для шифрования. Конфигурирование модуля выполняется посредством команд SMS, позволяющих задать пользователей, адреса электронной почты, настройки передачи, приема и пр.

Модуль GSM/GPRS представляет собой компактное встраиваемое решение, которое может быть установлено в существующую модель MAG 8000 с программным обеспечением версии 3.02 и выше.

Срок службы аккумуляторной батареи зависит от мощности сигнала и особенно от количества передач. Поэтому мы рекомендуем настраивать частоту передачи один раз в день (см. стр. 3/121). Модуль также включает алгоритм управления питанием, обеспечивающий достоверный подсчет оставшегося срока службы батареи.

Сервер OPC, специально разработанный для модуля MAG 8000 GSM/GPRS предлагается без дополнительной платы. Этот ценный пакет обеспечивает возможность сбора, дальнейшей обработки и анализа собранных данных для интеграции и автоматизации системы.

Измерение расхода

SITRANS F M

Измеритель воды с питанием от аккумулятора
MAG 8000

Принцип работы

MAG 8000 — это микропроцессорный измеритель расхода воды, оснащенный графическим дисплеем и клавиатурой для максимального удобства пользователя и доступа к информации на месте. Измерительный преобразователь управляет магнитным полем в датчике, оценивает сигнал и вычисляет объем проходящей жидкости. Он передает необходимые данные через встроенный импульсный выход или интерфейс связи в составе системы. Его интеллектуальные функции, механизмы вывода информации и диагностики обеспечивают оптимальную работу измерителя и сбор сведений для оптимизации водоснабжения и оплаты.



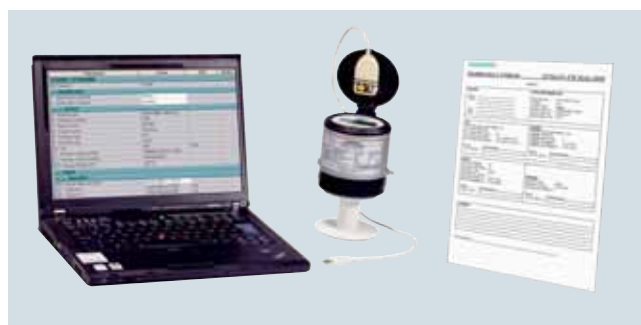
MAG 8000 может поставляться в базовой и усовершенствованной версиях.

Инструментарий SIMATIC PDM дает возможность тестирования и проверки расходомера на месте и формирования печатного «квалификационного сертификата» со всеми специальными данными, определяющими качество измерений.

Документ состоит из двух страниц со сведениями о текущем состоянии датчика:

В части 1 приведены общие настройки, информация по датчику и батарее, значения сумматора и параметры импульсного выхода.

В части 2 дана подробная информация о функциях электроники и датчика, а также список основных параметров для оценки возможностей расходомера MAG 8000.



SIMATIC PDM

Детальная информация по инструментарию SIMATIC PDM представлена в главе «Коммуникация и программное обеспечение» (см. стр. 8/11).

Характеристики / Версия	MAG 8000 Basic/ MAG 8000 Irrigation	MAG 8000 Advanced
Частота измерения при работе от аккумуляторной батареи (выбирается вручную)	1/15, 1/30 или 1/60 Гц	от 6,25 до 1/60 Гц в зависимости от размера датчика
Выход MAG 8000	2 FW/RV/AI/CA (макс. частота импульсов 50 Гц)	2 FW/RV/AI/CA (макс. частота импульсов 100 Гц)
Интерфейсы обмена данными	Дополнительный модуль	Дополнительный модуль
Регистратор	Да	Да
Испытание изоляции	Нет	Да
Обнаружение утечек	Нет	Да
Использование расходомера	Нет	Да
Статистическая информация	Нет	Да
Тарификация	Нет	Да
Установка даты (учет)	Нет	Да

Некоторые данные доступны на дисплее, в то время как полная информация может быть получена по интерфейсу IrDA, с помощью программного обеспечения PDM. Данные и параметры записываются в ЭППЗУ. Они могут быть считаны, но изменение информации требует программного пароля или аппаратного ключа, подключенного к печатной плате.

Технические характеристики

Измерительный преобразователь	
Установка	Компактная (встраиваемая конструкция) Раздельная установка при помощи устанавливаемого заводом кабеля длиной 5, 10, 20 или 30 м (16,4; 32,8; 65,6 или 98,4 фута)
Корпус	Верхняя часть корпуса из нержавеющей стали (AISI 316), низ из латуни с покрытием. Кронштейн для крепления на стене из нержавеющей стали (AISI 304).
Кабельные вводы	2 x M20 (один ввод для одного кабеля размера 6 ... 8 мм (0,02 ... 0,026 футов) входит в стандартный состав поставки)
Дисплей	Восьмизначный дисплей для основной информации. Указатели, меню и символы состояния для специальной информации
Разрешение	Суммарная информация может отображаться с одним, двумя или тремя знаками после запятой или регулироваться автоматически (по умолчанию)
Единицы измерения расхода	Европа Объем в м ³ , скорость расхода в м ³ /ч США Объем в галлонах и расход в GPM (галлон/мин.) Австралия Объем в млн л и расход в млн л/д
Дополнительные отображаемые единицы	Объем: м ³ x 100, л x 100, галлон x 100, галлон x 1000, млн галлон, куб. фут x 100, куб. фут x 1000, AF, Al, кл, BBL42 Поток: м ³ /мин, м ³ /д, л/с, л/мин, галлон/с, галлон/ч, галлон/д, млн галлон/д, куб. фут/с, куб. фут/мин., куб. фут/ч, BBL42/с, BBL42/мин., BBL42/ч, BBL42/д
Цифровой выход	2 пассивных выхода (MOS), гальванически развязанные Максимальная нагрузка ± 35 В пост. тока, защита от тока короткого замыкания 50 мА
Функция выхода A	Программируемая как импульс - прямой — обратный — чистый прямой — чистый обратный
Функция выхода B	Программируемый импульс (как для выхода A), индикация аварии
Выход	Макс. частота импульса 50 Гц (только для базовой версии) и 100 Гц (только для усовершенствованной версии), ширина импульса 5, 10, 50, 100, 500 мс
Интерфейсы обмена данными	IrDA: Стандартный встроенный инфракрасный интерфейс обмена данными с протоколом Modbus RTU
Модули расширения	<ul style="list-style-type: none"> • Последовательный интерфейс RS 232 с Modbus RTU (Rx/Tx/GND), двухсторонний, макс. длина кабеля 15 м • Последовательный интерфейс RS 485 с Modbus RTU (+/-GND), многоточечная линия с 32 устройствами с макс. длиной кабеля 1000 м • Модуль интерфейса энкодера (для Itron 200WP), протокол Sensus • Модуль GSM/GPRS с кабелем для аналогового выхода или без него

Источник питания	Автоматическое определение источника питания с отображением символа для питания.
Внутренняя аккумуляторная батарея	1 D-Cell 3,6 В/16,5 Ач 2 D-Cell 3,6 В/33 Ач
Внешняя аккумуляторная батарея	4 D-Cell 3,6 В/66 Ач
Источник питания	<ul style="list-style-type: none"> • 12 ... 24 В перем. /пост. тока (10 ... 32 В) 2 ВА • 115 ... 230 В перем. тока (85 ... 264 В) 2 ВА Обе системы питания могут оснащаться резервной внутренней (D-Cell, 3,6 В 16,5 Ач) или внешней аккумуляторной батареей.
Кабель	3 м (9,8 футов) для внешнего подключения к источнику питания (без кабельного разъема)
Особенности	
Идентификация приложения	Идентификационный номер, до 15 символов
Время и дата	Часы реального времени
Сумматор	MAG 8000 Сумматор 3: Настройка для чистого потока в прямом, обратном направлении и в обоих направлениях Сумматор 1 (после настройки сумматора 1), сброс при помощи кнопки на дисплее
Измерения	Отсечка по низкому расходу 0,05 % от свободно параметризуемого Q3 Обнаружение пустой трубы Отображается соответствующим символом на дисплее Регистратор Хранение до 26 записей: выбор ежедневной, еженедельной или ежемесячной записи
Аварийная сигнализация	Активный аварийный сигнал отображается на дисплее
Защита данных	Все данные хранятся в ЭСППЗУ. Данные сумматоров 1 и 2 сохраняются каждые 10 мин., статистические данные сохраняются каждый час, расход электроэнергии и результаты измерения температуры сохраняются каждые 4 часа. Защита всех параметров паролем, защита параметров калибровки и коммерческого учета для аппаратного обеспечения.
Управление питанием аккумуляторной батареи	Оптимальное информирование об оставшейся емкости аккумуляторной батареи. Рассчитанная емкость учитывает все потребляющие элементы, доступная емкость аккумуляторной батареи регулируется в соответствии с изменением температуры окружающей среды. Количество источников бесперебойного питания Регистрация даты и времени для первого и последнего сигнала о сбое питания.

Измерение расхода

SITRANS F M

Измеритель воды с питанием от аккумулятора MAG 8000

Диагностика

Непрерывная самодиагностика, включая следующее

Ток катушки для возбуждения магнитного поля
Цепь входного сигнала
Расчет, обработка и хранение данных

Выработка и запись статистической информации для анализа

Импеданс электрода для проверки фактического контакта с технологической средой
Эмуляция потока для проверки импульса и цепи сигнала связи для правильного отображения результатов измерений
Количество измерений при помощи датчика (возбуждений)
Температура измерительного преобразователя (для расчета емкости аккумуляторной батареи)
Аварийный сигнал низкого импеданса при изменении технологической среды
Аварийный сигнал при обнаружении превышения максимального уровня расхода
Режим верификации для проверки производительности измерений

Испытание изоляции

(только для усовершенствованной версии)

Испытание воздействия на сигнал помех и неправильной установки. Выбирается испытательный интервал, измерение прерывается во время периода испытания (4 минуты).

Обнаружение утечек

(только для усовершенствованной версии)

Контроль минимального расхода или объема в течение выбранного промежутка времени в сутки. Утечка обнаруживается в течение заданного периода времени, когда контролируемое значение превышает возможный уровень утечки. Минимальные и максимальные значения сохраняются вместе с датой записи. Последнее сохраненное значение выводится на дисплей.

Использование расходомера

(только для усовершенствованной версии)

6 регистров для контроля общего времени, в течение которого измерительный преобразователь работал при разных интервалах расхода. Интервалы записи свободно выбираются как % от Q_n (Q3)

Тарификация

(только для усовершенствованной версии)

6 регистров для тарификации осуществляют подсчет объема, переданного в заданные промежутки времени, на основании времени суток, величины расхода или комбинации.
Функция тарификации может также использоваться для определения профиля потребления, если потребление относится к различным временным интервалам или величинам расхода.
Величины тарифов выводятся на дисплее.

Установка даты

(только для усовершенствованной версии)

В установленную дату в сумматор 1 записывается заданное значение. Старые значения сохраняются для отображения последних двух заданных значений сумматора 1.
Установленные значения отображаются на дисплее.

Статистика

(только для усовершенствованной версии)

Мин. расход с записью времени и даты регистрации
Макс. расход с записью времени и даты регистрации
Мин. ежедневное потребление с датой регистрации
Макс. ежедневное потребление с датой регистрации
Суммарное и ежедневное потребление за последние 7 дней
Фактическое потребление за месяц
Потребление за последний месяц

Программное обеспечение PDM для конфигурирования при помощи ПК

- Конфигурация измерительного прибора — автономная работа и работа в сети
 - Настройки собственного параметра
 - Документация для параметра
 - Печать и экспорт данных и параметров
- PDM 6.0 Service Pack 2 — Базовая и сетевая версии

Погрешность расходомера для воды MAG 8000

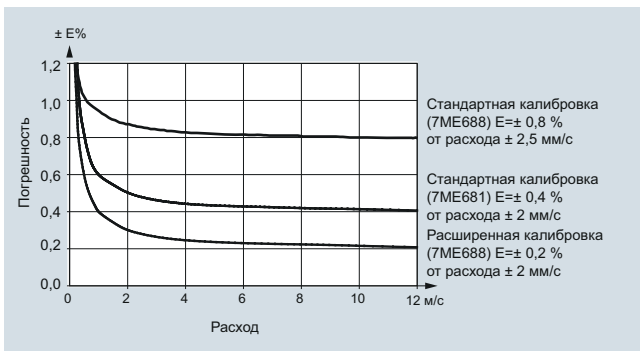
Для обеспечения точности измерений в течение всего срока службы расходомеры должны быть откалиброваны. Калибровка выполняется на предприятиях компании Siemens с использованием регистрирующих инструментов по отношению к физической единице измерения в соответствии с Международной системой единиц (СИ).

Поэтому сертификат о калибровке обеспечивает признание результатов испытания по всему миру, включая США (отслеживание Национальным институтом стандартов и технологий (NIST)).

Компания Siemens предлагает калибровки с гарантированным качеством по ISO 17025 в диапазоне расхода от 0,0001 м³/ч до 10 000 м³/ч.

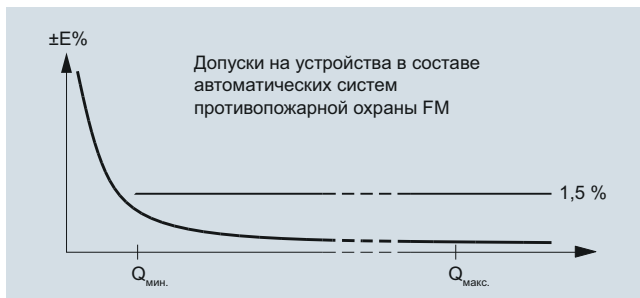
Аккредитованные лаборатории Siemens Flow Instruments признаны ILAC MRA (Международная корпорация по аккредитации лабораторий — соглашение о взаимном признании), что обеспечивает отслеживаемость и признание действительности результатов испытаний по всему миру.

Выбранная калибровка определяет погрешность расходомера. При использовании стандартной калибровки макс. погрешность составляет ± 0,4 %, при использовании расширенной калибровки ± 0,2 % (для MAG 8000 irrigation ± 0,8 %). Каждый датчик сопровождается сертификатом о калибровке, данные калибровки хранятся в измерительном устройстве.



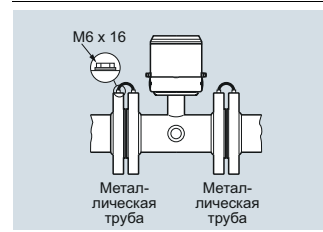
MAG 8000 (7ME6810) для систем противопожарной охраны

MAG 8000 (7ME6810) допущен для применения в автоматических системах противопожарной охраны в соответствии со стандартом для измерительных приборов для систем противопожарной охраны, класс номер 1044. Этот допуск применимо для размеров DN 50, DN 80, DN 100, DN 150, DN 200, DN 250, и DN 300 (2", 3", 4", 6", 8", 10", и 12") с фланцами по ANSI B16.5 класс 150. Продукт, допущенный к применению в составе автоматических систем противопожарной охраны FM можно заказать через Z-опции P20, P21 и P22.



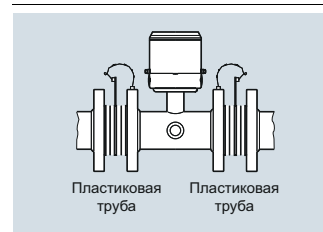
Заземление

Корпус датчика должен быть заземлен при помощи заземляющих браслетов и (или) заземляющих колец для защиты сигнала потока от электрических помех. Это обеспечивает экранирование помех корпусом датчика и отсутствие помех в пределах корпуса датчика. Для MAG 8000 Irrigation изготовителем устанавливаются заземляющие кольца по обеим сторонам.



Металлические трубы

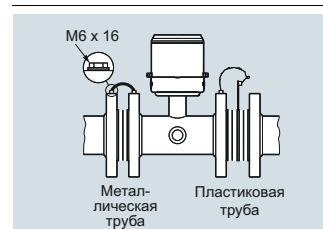
При установке на металлических трубах браслеты подсоединяются к обоим фланцам.



Пластиковые трубы

При установке на пластиковых трубах или металлических трубах с футеровкой следует использовать дополнительные заземляющие кольца по обеим сторонам.

Заземляющие кольца устанавливаются отдельно, см. «Набор заземляющего кольца»



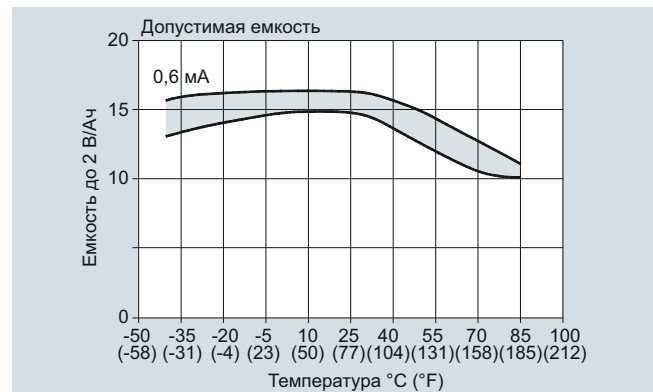
Комбинация металлических и пластиковых труб

Для комбинации металлических и пластиковых труб требуется использовать браслеты для металлической трубы и заземляющие кольца для пластиковой трубы.

Время работы от аккумуляторной батареи и расчет

Время работы от аккумуляторной батареи зависит от подсоединенной батареи, а также от условий эксплуатации расходомера.

MAG 8000 рассчитывает оставшуюся емкость каждые 4 часа и учитывает все потребляющие элементы. Расчет компенсирует влияние температуры на емкость аккумуляторной батареи.



На рисунке показано влияние прочих температур. Изменение температуры от 15 °C до 55 °C (от 59 до 131 °F) снижает емкость на 17 % с 15 Ач до 12,5 Ач.

Типовой сценарий для ожидаемого времени работы аккумуляторной батареи представлен в таблице ниже.

Измерение для расчета оставшейся емкости и срока работы батареи выполняется только если система не имеет активных критических сбоев или активен режим обнаружения пустой трубы. Максимальный срок эксплуатации аккумуляторных батарей составляет 10 лет.

Измерение расхода SITRANS F M

Измеритель воды с питанием от аккумулятора MAG 8000

Сценарий - Применение для учета

Выход А	Макс. частота импульсов 10 Гц
Выход В	Сигнал сбоя или вызова
Диалог расходомера	1 час в месяц
Add-com	Отсутствует
Температура	<ul style="list-style-type: none"> • 5 % при 0 °C (32 °F) • 80 % при 15 °C (59 °F) • 15 % при 50 °C (122 °F)

Срок службы аккумуляторной батареи (в соответствии с приведенными выше положениями)

MAG 8000 для водозабора и сетей распределения (7ME6810) и MAG 8000 СТ для коммерческого учета и измерения объема (7ME6820)

Частота возбуждения (работа в режиме 24 ч)		1/60 Гц	1/30 Гц	1/15 Гц	1/5 Гц	1,5625 Гц	3,125 Гц	6,25 Гц
Аккумуляторная батарея 2 D-Cell 33 Ач, внутренняя аккумуляторная батарея	DN 25 ... 200 (1" ... 8")	8 лет	8 лет	6 лет	40 месяцев	8 месяцев	4 месяца	2 месяца
	DN 250 ... 600 (10" ... 24")	8 лет	6 лет	4 года	20 месяцев	4 месяца	2 месяца	Н/Д
	DN 700 ... 1 200 (28" ... 48")	6 лет	4 года	2 года	1 год	2 месяца	Н/Д	Н/Д
Аккумуляторная батарея 4 D-Cell 66 Ач, внешняя аккумуляторная батарея	DN 25 ... 200 (1" ... 8")	Н/Д	10 лет	10 лет	80 месяцев	16 месяцев	8 месяцев	4 месяца
	DN 250 ... 600 (10" ... 24")	Н/Д	10 лет	10 лет	40 месяцев	8 месяцев	4 месяца	Н/Д
	DN 700 ... 1 200 (28" ... 48")	10 лет	8 лет	4 года	2 года	4 месяца	Н/Д	Н/Д

MAG 8000 для ирригации (7ME6880)

Частота возбуждения (работа в режиме 24 ч)		1/60 Гц	1/30 Гц	1/15 Гц	1/5 Гц	1,5625 Гц	3,125 Гц
Аккумуляторная батарея 1 D-Cell	DN 50 ... 600 (2" ... 24")	52 месяца	40 месяцев	25 месяцев	12 месяцев	2 месяца	1 месяц
Аккумуляторная батарея 2 D-Cell 33 Ач, внутренняя аккумуляторная батарея	DN 50 ... 600 (2" ... 24")	8 лет	80 месяцев	50 месяцев	24 месяца	4 месяца	2 месяца
Аккумуляторная батарея 4 D-Cell 66 Ач, внешняя аккумуляторная батарея	DN 50 ... 600 (2" ... 24")	10 лет	10 лет	8 лет	48 месяцев	8 месяцев	4 месяца

Сценарий для срока службы аккумуляторной батареи MAG 8000 GSM/GPRS

Передача один раз в день и заводские настройки MAG 8000

Аккумуляторная батарея 2 D-Cell, 33 Ач, внутренняя	3 года
Аккумуляторная батарея 4 D-Cell, 66 Ач, внутренняя	7 лет

Внешняя аккумуляторная батарея может использоваться в качестве резервного источника бесперебойного питания для основного источника питания (при необходимости ввода двух кабелей через один кабельный ввод следует заказывать кабельные вводы с двумя входами, см. аксессуары на стр. 3/140).

Дополнительные модули связи с последовательным интерфейсом RS 232/RS 485 предназначены для систем с питанием от сети, так как время работы аккумуляторных батарей в этом случае будет значительно снижено. При обмене данными в течение одного часа в месяц (все данные расходомера собираются дважды в сутки) и подсоединенном модуле время работы снижается в соответствии со следующим:

- RS 232 на низкой частоте возбуждения до 80 % от расчетного времени работы
- RS 485 на низкой частоте возбуждения до 50 %, на высокой частоте возбуждения до 90% от расчетного времени работы

Обзор



Преимущества

Простота в установке

- Компактный или раздельный вариант с кабелем, установленным на заводе и настройками заказчика
- Корпус IP68/NEMA 6P. Датчик пригоден для закапывания
- Гибкая система питания — от внутренней или внешней батареи, либо от сети с резервным питанием от аккумулятора

Стабильность в долгосрочном периоде/Низкая стоимость владения

- Отсутствие движущихся частей в прочной конструкции подразумевает снижение износа
- Базовая и усовершенствованная версии измерительного преобразователя с различными дополнительными модулями обмена данными позволяют выполнить различные требования заказчика при обеспечении высокой стоимости эффективности.
- Максимальная погрешность — до 0,2 %
- Двухнаправленные измерения с превосходными характеристиками в режиме низкого расхода
- Срок безотказной работы в типовых условиях применения достигает до 10 лет

Интеллектуальная система вывода информации, простая в использовании

- Расширенный набор данных, предоставляемых на объекте
- Расширенные функции статистики и диагностики
- Дополнительный высокопроизводительный модуль GSM/GPRS предлагает эффективное решение для удаленных измерений и контроля через беспроводную систему обмена данными

Технические характеристики

Расходомер	
Погрешность	Стандартная калибровка: ± 0,4 % от диапазона ± 2 мм/с Расширенная калибровка DN 50 ... DN 300 (2" ... 12"): ± 0,2 % от диапазона ± 2 мм/с
Проводимость технологической среды	Чистая вода > 20 мкС/см
Температура	Окружающая среда технологической среды Хранение
	-20 ... +60 °C (-4 ... +140 °F) 0 ... 70 °C (32 ... 158 °F) -40 ... +70 °C (-40 ... +158 °F)
Класс защиты корпуса	IP68/NEMA 6P (устанавливаемый изготовителем кабель также обеспечивает IP68/NEMA 6P)
Сертификаты и допуски	
Калибровка	
• Стандартная калибровка	2 x 25 % и 2 x 90 % (по умолчанию)
• Специальная калибровка	Пятиточечная калибровка: 20 %, 40 %, 60 %, 80 %, 100 % от заводской Q _{max} Десятиточечная калибровка: возрастающая или убывающая 20 %, 40 %, 60 %, 80 %, 100 % от заводской Q _{max} Парная калибровка: по умолчанию, пяти- или десятиточечная
Допуски на использование с питьевой водой	• NSF/ANSI Стандарт 61 ¹⁾ (Холодная вода, США) • WRAS (BS 6920 холодная вода) Великобритания • Список ACS, Франция • DVGW W270, Германия • Belgaqua (B) • MCERTS (Великобритания)
Допуск для противопожарной охраны	FM, противопожарная охрана (класс номер 1044) ²⁾ • PED: 97/23EC ³⁾
Соответствие	Зависимость давления от температуры для MAG 3100 представлена на стр. 3/71. • ЭМС: IEC/EN 61326
Версия датчика	DN 25 ... 1200 (1" ... 48")
Принцип измерения	Электромагнитная индукция
Частота возбуждения	
Базовая версия	
• С питанием от аккумуляторной батареи	DN 25 ... 150 (1" ... 6"): 1/15 Гц DN 200 ... 600 (8" ... 24"): 1/30 Гц DN 700 ... 1200 (28" ... 48"): 1/60 Гц
• С питанием от сети	DN 25 ... 150 (1" ... 6"): 6,25 Гц DN 200 ... 600 (8" ... 24"): 3,125 Гц DN 700 ... 1200 (28" ... 48"): 1,5625 Гц

Измерение расхода

SITRANS F M

MAG 8000 для сети отвода и распределения (7ME6810)

Усовершенствованная версия

- С питанием от аккумуляторной батареи
 - DN 25 ... 150 (1" ... 6"): 1/15 Гц (регулируется до 6,25 Гц; сниженный срок службы аккумуляторной батареи)
 - DN 200 ... 600 (8" ... 24"): 1/30 Гц (регулировка до 3,125 Гц; сниженный срок службы аккумуляторной батареи)
 - DN 700 ... 1200 (28" ... 48"): 1/60 Гц (регулируется до 1,5625 Гц; сниженный срок службы аккумуляторной батареи)
- С питанием от сети
 - DN 25 ... 150 (1" ... 6"): 6,25 Гц
 - DN 200 ... 600 (8" ... 24"): 3,125 Гц
 - DN 700 ... 1200 (28" ... 48"): 1,5625 Гц

Фланцы

EN 1092-1 (DIN 2501)	DN 25 и DN 40 (1" и 1½"): PN 40 (580 фунт/кв. дюйм) DN 50 ... 150 (2" ... 6"): PN 16 (232 фунт/кв. дюйм) DN 200 ... 1200 (8" ... 48"): PN 10 или PN 16 (145 или 232 фунт/кв. дюйм)
ANSI 16.5 класс 150	1" ... 24": 20 бар (290 фунт/кв. дюйм)
AWWA C-207	28" ... 48": PN 10 (145 фунт/кв. дюйм)
AS 4087	DN 50 ... 1200 (2" ... 48"): PN 16 (232 фунт/кв. дюйм)

Футеровка

EPDM

Электрод и заземляющие электроды

Hastelloy C276/2.4819

Заземляющие браслеты

Заземляющие браслеты предварительно установлены изготовителем по обеим сторонам датчика.

1) Включая приложение G

2) Не для датчиков с покрытием 300 мкм.

3) Дополнительная информация о стандарте PED и требованиях представлена на стр. 9/6.

Данные по выбору и заказу	Код изделия
Расходомер для воды SITRANS F M MAG 8000	7ME6810 -
Диаметр	
DN 25 (1")	2 D
DN 40 (1½")	2 R
DN 50 (2")	2 Y
DN 65 (2½")	3 F
DN 80 (3")	3 M
DN 100 (4")	3 T
DN 125 (5")	4 B
DN 150 (6")	4 H
DN 200 (8")	4 P
DN 250 (10")	4 V
DN 300 (12")	5 D
DN 350 (14")	5 K
DN 400 (16")	5 R
DN 450 (18")	5 Y
DN 500 (20")	6 F
DN 600 (24")	6 P
DN 700 (28") ¹⁾	6 Y
DN 750 (30") ¹⁾	7 D
DN 800 (32") ¹⁾	7 H
DN 900 (36") ¹⁾	7 M
DN 1000 (40") ¹⁾	7 R
DN 1050 (42") ¹⁾	7 U
DN 1100 (44") ¹⁾	7 V
DN 1200 (48") ¹⁾	8 B
Нормы и номинальные значения для фланцев	
EN 1092-1	
PN 10 (DN 200 ... 1200 (8" ... 48"))	B
PN 16 (DN 50 ... 1200 (2" ... 48"))	C
PN 16, не PED (DN 700 ... 1200 (28" ... 48"))	D
PN 40 (DN 25 ... 40 (1" ... 1½"))	F
ANSI B16.5	
Класс 150	J
AWWA C-207	
Класс D (28" ... 48")	L
AS4087	
PN 16 (DN 50 ... 1200 (2" ... 48"))	N
Версия датчика	
С футеровкой из EPDM и электродами из сплава Hastelloy, покрытие 150 мкм	3
С футеровкой из EPDM и электродами из сплава Hastelloy, покрытие 300 мкм	4
Калибровка	
Стандартная ± 0,4 % от диапазона ± 2 мм/с	1
Расширенная ± 0,2 % от диапазона ± 2 мм/с DN 25... 300 (1" ... 12")	2
Региональная версия	
Европа (м ³ , м ³ /ч, 50 Гц)	1
США (галлон, галлон/мин., 60 Гц)	2
Австралия (млн. л., млн. л/д, 50 Гц)	3
Тип и установка измерительного преобразователя	
Базовая версия со встроенным датчиком	A
Базовая версия для раздельной установки, монтаж кабеля на датчик при помощи разъемов IP68/NEMA 6P:	
• 5 м (16,4 фута)	B
• 10 м (32,8 фута)	C
• 20 м (65,6 фута)	D
• 30 м (98,4 фута)	E
Усовершенствованная версия со встроенным датчиком	K

Данные по выбору и заказу	Код изделия
Расходомер для воды SITRANS F M MAG 8000	7ME6810 -
Усовершенствованная версия для раздельной установки, кабель устанавливается на датчике при помощи разъемов IP68/NEMA 6P:	
• 5 м (16,4 фута)	L
• 10 м (32,8 фута)	M
• 20 м (65,6 фута)	N
• 30 м (98,4 фута)	P
Интерфейс обмена данными	
Без установленных дополнительных модулей для обмена данными	A
Последовательный интерфейс RS 485 с Modbus RTU (оконечное устройство)	B
Последовательный интерфейс RS 232 с Modbus RTU	C
Интерфейс энкодера с протоколом Sensus	D
Модуль обмена данными GSM/GPRS с выносной антенной; кабель 5 м (16,4 фут)	S
Модуль обмена данными GSM/GPRS с аналоговыми выходами и выносной антенной; кабель 5 м (16,4 фут)	T
Источник питания	
Внутренняя аккумуляторная батарея (не входит в состав поставки)	0
Установленная внутренняя аккумуляторная батарея ²⁾	1
Кабель питания (1,5 м (4,9 фут)) с разъемом IP68/NEMA 6P для внешней аккумуляторной батареи (не входит в состав поставки)	2
Источник питания 12/24 В перем./пост. тока с резервной аккумуляторной батареей и кабелем питания 3 м (9,8 фут) для внешнего подключения (аккумуляторная батарея не входит в состав поставки)	3
115 ... 230 В перем тока с резервной аккумуляторной батареей и кабелем питания 3 м (9,8 фут) для внешнего подключения (аккумуляторная батарея не входит в состав поставки)	4
1) Диаметр от DN 700 (28") до DN 1200 (48") возможен только с измерительным преобразователем с раздельным типом установки.	
2) Литиевые аккумуляторные батареи транспортируются в соответствии со специальными требованиями Директивы ЕС "Регулировка опасных грузов, UN 3090 и UN 3091". Для соблюдения этих требований требуется наличие специальной документации на транспортировку. Это может повлиять как на сроки, так и на затраты на транспортировку.	
• Для конфигураций, обозначенных этим символом быстрой отгрузки  , время доставки может быть сокращено. Подробная информация представлена на стр. 9/5 в приложении.	
Инструкции по эксплуатации для SITRANS F M MAG 8000	
Описание	Код изделия
• На английском языке	A5E03071515
• На немецком языке	A5E00740986
• На испанском языке	A5E00741031
• На французском языке	A5E00741021
Данное устройство поставляется с кратким руководством пользователя и компакт-диском, содержащим дополнительную литературу по SITRANS F.	
Вся информация также бесплатно доступна по адресу: http://www.siemens.com/flowdocumentation	
Инструкции по эксплуатации для модуля обмена данными MAG 8000 GSM/GPRS	
Описание	Код изделия
• На английском языке	A5E03644134

Измерение расхода

SITRANS F M

MAG 8000 для сети отвода и распределения (7ME6810)

3

Данные по выбору и заказу	Код заказа	Данные по выбору и заказу	Код заказа
Дополнительная информация		Дополнительная информация	
Добавьте «-Z» к номеру изделия, укажите код (коды) заказа и текстовое описание.		Добавьте «-Z» к номеру изделия, укажите код (коды) заказа и текстовое описание.	
Специальная калибровка			
Пятиточечная калибровка для DN 15 ... DN 200 ¹⁾	D01	Галлон x 100	L46
Пятиточечная калибровка для DN 250 ... DN 600 ¹⁾	D02	Куб. фут x 100	L47
Пятиточечная калибровка для DN 700 ... DN 1200 ¹⁾	D03	Млн. галлон	L48
Десятиточечная калибровка для DN 15 ... DN 200 ²⁾	D06	Галлон x 1000	L49
Десятиточечная калибровка для DN 250 ... DN 600 ²⁾	D07	Куб. фут x 1000	L50
Десятиточечная калибровка для DN 700 ... DN 1200 ²⁾	D08	Al	L51
По умолчанию (2 x 25 % и 2 x 90 %) парная калибровка для DN 15 ... DN 200	D11	кл	L52
По умолчанию (2 x 25 % и 2 x 90 %) парная калибровка для DN 250 ... DN 600	D12	BBL42 (баррель нефти США, 1 баррель= 42 амер. галлона)	L54
По умолчанию (2 x 25 % и 2 x 90 %) парная калибровка для DN 700 ... DN 1200	D13	Регулировка импульса	
Пятиточечная, парная калибровка для DN 15 ... DN 200 ¹⁾	D15	(по умолчанию импульс A = прямой и импульс B = сигнализация, ширина импульса = 50 мс)	
Пятиточечная, парная калибровка для DN 250 ... DN 600 ¹⁾	D16	Функция A= RV, обратный поток	L62
Пятиточечная, парная калибровка для DN 700 ... DN 1200 ¹⁾	D17	Функция A = FWnet, прямой чистый поток	L63
Десятиточечная, парная калибровка для DN 15 ... DN 200 ²⁾	D18	Функция A = RVnet, обратный чистый поток	L64
Десятиточечная, парная калибровка для DN 250 ... DN 600 ²⁾	D19	Функция A = Выкл.	L65
Десятиточечная, парная калибровка для DN 700 ... DN 1200 ²⁾	D20	Объем на импульс A = x 0,0001 ³⁾	L70
		Объем на импульс A = x 0,001 ³⁾	L71
		Объем на импульс A = x 0,01 ³⁾	L72
		Объем на импульс A = x 0,1 ³⁾	L73
		Объем на импульс A = x 1 ³⁾	L74
		Функция B = FW, прямой поток	L80
		Функция B = RV, обратный поток	L81
		Функция B = FWnet, прямой чистый поток	L82
		Функция B = RVnet, обратный чистый поток	L83
		Функция B = Сигнализация	L84
		Функция B = Вызов	L85
		Объем на импульс B = x 0,0001 ³⁾	L90
		Объем на импульс B = x 0,001 ³⁾	L91
		Объем на импульс B = x 0,01 ³⁾	L92
		Объем на импульс B = x 0,1 ³⁾	L93
		Объем на импульс B = x 1 ³⁾	L94
Единицы измерения расхода		Настройка регистратора (по умолчанию — запись ежемесячно)	
л/с	L00	Интервал записи = Ежедневно	M31
млн. галлон/д	L01	Интервал записи = Еженедельно	M32
куб. фут/с	L02	Устанавливаемые производителем кабели	
л/мин	L03	Импульсный кабель A+B, 5 м (16,4 фута)	M81
м ³ /мин	L04	Кабель для обмена данными RS 232/RS 485, 5 м (16,4 фута) оконечное устройство	M82
Галлон/мин	L05	Импульсный кабель A+B, 20 м (65,6 фут)	M84
Куб. фут/мин	L06	Кабель для обмена данными RS 232/RS 485, 20 м (65,6 фут) оконечное устройство	M85
л/ч	L07	Канал Cello 2, входной кабель 3 м (9,84 фут) с трехходовым микроразъемом Brad Harrison	M87
м ³ /ч	L08	Канал Cello 2, входной кабель 3 м (16,4 фут) со специальными разъемами MIL-C-26482	M89
Галлон/ч	L09	Интерфейсный кабель энкодера с разъемом для ITRON 200WP radio, длина 25 фут	M90
Куб. фут/ч	L10	Интерфейсный кабель энкодера с разъемом для ITRON 200WP radio, длина 5 фут	M91
Галлон/с	L11	Кабель регистратора SOFREL длиной 2 м с разъемом для модуля SOFREL GSM	M92
Млн. л/д	L12	FM, допуск на использование в составе автоматических систем противопожарной охраны	
м ³ /д	L13	(с фланцами ANSI B16.5 класс 150)	
Галлон/д	L14	DN 50, DN 80 и DN 100 (2", 3" и 4")	P20
BBL42/с	L15	DN 150 и DN 200 (6" и 8")	P21
BBL42/мин	L16	DN 250 и DN 300 (10" и 12")	P22
BBL42/ч	L17		
BBL42/д	L18		
Сумматор			
Расчет объема (сумматор 1 по умолчанию = прямой и сумматор 2 = обратный)			
Сумматор 1 = RV, обратный поток	L20		
Сумматор 1 = NET, чистый поток	L22		
Сумматор 2 = FW, прямой поток	L30		
Сумматор 2 = NET, чистый поток	L31		
Единицы измерения объема			
м ³	L40		
Млн л	L41		
G	L42		
AF	L43		
л x 100	L44		
м ³ x 100	L45		

1) 20 %, 40 %, 60 %, 80 %, 100 % от заводской Q_{max}
 2) Возрастающая и убывающая при 20 %, 40 %, 60 %, 80 %, 100 % от заводской Q_{max}
 3) Ширина импульса = 10 мкс

Обзор



Преимущества

Допуски

- MI-001, OIML R 49/OIML R 49 MAA
- РТВ К7.2
- FM, противопожарная охрана

Простота в установке

- Компактный или отдельный вариант с кабелем, установленным на заводе и настройками заказчика
- Корпус IP68/NEMA 6P. Датчик пригоден для закапывания
- Гибкая система питания - от внутренней или внешней батареи, либо от сети с резервным питанием от аккумулятора

Стабильность в долгосрочном периоде/Низкая стоимость владения

- Отсутствие движущихся частей в прочной конструкции подразумевает снижение износа
- Базовая и усовершенствованная версии измерительного преобразователя с различными дополнительными модулями обмена данными позволяют выполнить различные требования заказчика при обеспечении высокой стоимостной эффективности.
- Двухнаправленные измерения с превосходными характеристиками в режиме низкого расхода
- Срок безотказной работы в типовых условиях применения достигает до 10 лет
- Незначительный перепад давления

Интеллектуальная система вывода информации, простая в использовании

- Расширенный набор данных, предоставляемых на объекте
- Расширенные функции статистики и диагностики
- Возможность соединения со стандартными системами AMR

Измерение расхода SITRANS F M

MAG 8000 CT для коммерческого учета
и измерения объема (7ME6820)

Технические характеристики

Расходомер	
Погрешность	OIML R 49/OIML R 49 MAA для DN 50 ... DN 300 (2" ... 12"), Класс I и II с диапазоном изменения до Q3/Q1 = 400 при Q2/Q1 = 1,6 Верификация MI-001 для DN 50 ... DN 400 (2" ... 16"), Класс II с отношением диапазонов изменения Q3/Q1 = 250, Q3/Q1 = 200 или Q3/Q1 = 160 при Q2/Q1 = 1,6 FM, противопожарная охрана, для DN 50, DN 80, DN 100, DN 150, DN 200, DN 250, и DN 300 (2", 3", 4", 6", 8", 10", и 12") ± 1,5% (Q _{min} K Q _{max})
Проводимость технологической среды	Чистая вода > 20 мкС/см
Температура	
Окружающая среда	-20 ... +60 °C (-4 ... +140 °F) MI-001: -25 ... +55 °C (-13 ... +131 °F)
Технологическая среда	0,1 ... 50 °C (32 ... 122 °F)
Хранение	-40 ... +70 °C (-22 ... +158 °F)
Класс защиты корпуса	IP68/NEMA 6P Для обеспечения защиты IP68/NEMA 6P при монтаже кабельных вводов необходимо использовать набор для заливки Sylgard, в противном случае обеспечивается класс защиты IP67/NEMA 4; При заводской установке кабелей обеспечивается класс защиты IP68/NEMA 6P
Сертификаты и допуски	
Калибровка (стандартная)	2 x 25 % и 2 x 90 %
Допуски на использование с питьевой водой	<ul style="list-style-type: none"> • NSF/ANSI Стандарт 61¹⁾ (Холодная вода, США) • WRAS (BS 6920 холодная вода) Великобритания • Список ACS, Франция • DVGW W270, Германия • Belgaqua (B) • MCERTS (Великобритания)
Допуск для противопожарной охраны	FM, противопожарная охрана (1044) ²⁾
Допуск на использование для коммерческого учета	<ul style="list-style-type: none"> • Допуск OIML R 49 и OIML R 49 MAA (DN 50 ... DN 300 (2" ... 12")) • Допуск MI-001 (DN 50 ... DN 400 (2" ... 16")) (Номер: DK-0200-MI-001-002 и DK-0200-MI-001-011)
Соответствие	<ul style="list-style-type: none"> • CEN EN 14154, ISO 4064 • PED: 97/23/EC³⁾ Зависимость давления от температуры для MAG 3100 представлена на стр. 3/71. <ul style="list-style-type: none"> • ЭМС: IEC/EN 61326
Версия датчика	DN 50 ... 600 (2" ... 24")
Принцип измерения	Электромагнитная индукция
Частота возбуждения	
Базовая версия	
<ul style="list-style-type: none"> • С питанием от аккумуляторной батареи • С питанием от сети 	DN 50 ... 150 (2" ... 6"): 1/15 Гц DN 200 ... 600 (8" ... 24"): 1/30 Гц DN 50 ... 150 (2" ... 6"): 6,25 Гц DN 200 ... 600 (8" ... 24"): 3,125 Гц

Усовершенствованная версия	
<ul style="list-style-type: none"> • С питанием от аккумуляторной батареи • С питанием от сети 	DN 50 ... 150 (2" ... 6"): 1/15 Гц (регулируется до 6,25 Гц; сниженный срок службы аккумуляторной батареи) DN 200 ... 600 (8" ... 24"): 1/30 Гц (регулируется до 3,125 Гц; сниженный срок службы аккумуляторной батареи) DN 50 ... 150 (2" ... 6"): 6,25 Гц DN 200 ... 600 (8" ... 24"): 3,125 Гц
Фланцы	
EN 1092-1 (DIN 2501)	DN 50 ... 150 (2" ... 6"): PN 16 (232 фунт/кв. дюйм) DN 200 ... 300 (8" ... 12"): PN 10 или PN 16 (145 или 232 фунт/кв. дюйм) до DN 600 (24") в разработке
ANSI 16.5 класс 150	2" ... 12": 20 бар (290 фунт/кв. дюйм) до DN 600 (24") в разработке
AWWA C-207	28" ... 48": PN 10 (145 фунт/кв. дюйм)
AS 4087	DN 50 ... 300 (2" ... 12"): PN 16 (232 фунт/кв. дюйм) до DN 600 (24") в разработке
Футеровка	EPDM
Электрод и заземляющие электроды	Hastelloy C276/2.4819
Заземляющие браслеты	Заземляющие браслеты предварительно установлены изготовителем по обоим сторонам датчика

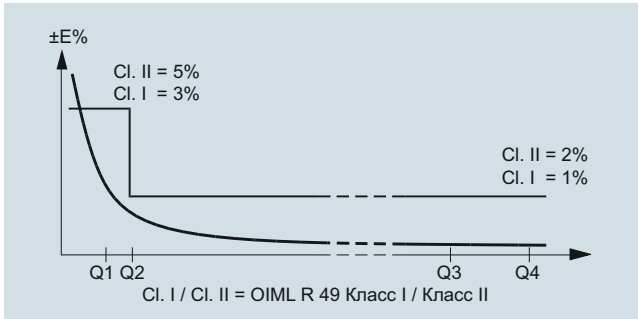
1) Включая приложение G

2) Не для датчиков с покрытием 300 мкм.

3) Дополнительная информация о стандарте PED и требованиях представлена на стр. 9/6.

Допуск на использование расходомера воды MAG 8000 CT (программа учета)

Тип MAG 8000 CT допущен в соответствии с международным стандартом измерителей расхода воды OIML R 49. Программа коммерческого учета допущена как класс I и класс II, для ассортимента датчиков от DN 50 до DN 300, при различных Q3 и Q3/Q1. Q2/Q1 = 1,6 и соответствует спецификации OIML R 49.



Допуск OIML R 49/2006-DK2-10.01 редакция 1 для класса I (1%)¹⁾

Размер	DN 50 (2")	DN 65 (2½")	DN 80 (3")	DN 100 (4")	DN 125 (5")	DN 150 (6")	DN 200 (8")	DN 250 (10")	DN 300 (12")	DN 350 (14")	DN 400 (16")	DN 450 (18")	DN 500 (20")	DN 600 (24")
„R“ Q3/Q1	250	250	250	250	250	250	250	250	125	-	-	-	-	-
Q1 (м³/ч)	0,25	0,40	0,63	1,00	160	2,50	4,00	6,40	12,8	-	-	-	-	-
Q2 (м³/ч)	0,40	0,64	1,00	1,60	2,60	4,00	6,40	10,24	20,48	-	-	-	-	-
Q3 (м³/ч)	63	100	160	250	400	630	1000	1600	1600	-	-	-	-	-
Q4 (м³/ч)	78,75	125	200	312,5	500	787,5	1250	2000	2000	-	-	-	-	-

Допуск OIML R 49/2006-DK2-10.01 редакция 1 для класса II (2%)¹⁾

Размер	DN 50 (2")	DN 65 (2½")	DN 80 (3")	DN 100 (4")	DN 125 (5")	DN 150 (6")	DN 200 (8")	DN 250 (10")	DN 300 (12")	DN 350 (14")	DN 400 (16")	DN 450 (18")	DN 500 (20")	DN 600 (24")
„R“ Q3/Q1	400	400	400	400	400	400	400	400	200	-	-	-	-	-
Q1 (м³/ч)	0,16	0,25	0,40	0,63	1,00	1,60	2,50	4,00	10,00	-	-	-	-	-
Q2 (м³/ч)	0,25	0,40	0,63	1,00	1,60	2,50	4,00	6,40	16,00	-	-	-	-	-
Q3 (м³/ч)	63	100	160	250	400	630	1000	1600	1600	-	-	-	-	-
Q4 (м³/ч)	78,75	125	200	312,5	500	787,5	1250	2000	2000	-	-	-	-	-

¹⁾ Продукт поставляется в соответствии с указанными характеристиками, которые могут отличаться от характеристик в разделе допуски, представленных ниже.

Измерение расхода SITRANS F M

**MAG 8000 CT для коммерческого учета
и измерения объема (7ME6820)**

MAG 8000 CT (программа учета) MI-001

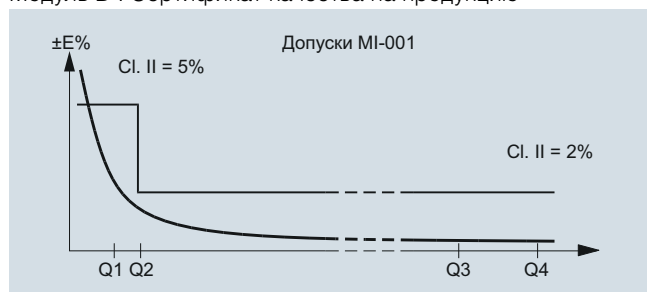
Тип MAG 8000 CT имеет допуск в соответствии с международным стандартом измерителей расхода воды OIML R 49. С 1 ноября 2006 года действует директива MI-001, гласящая, что все измерители расхода воды могут продаваться в государствах Евросоюза, если на них присутствует ярлык MI-001.

Удостоверенные и промаркированные устройства MAG 8000 MI-001 относятся к допуску класса II, в соответствии с директивой 2004/22/EC европейского парламента и совета от 31 марта 2004 года, по измерительным приборам (MID), приложение MI-001, в размерах от DN 50 до DN 400.

Сертификация MID может быть получена в качестве допуска для модулей B + D, в соответствии с вышеуказанной директивой.

Модуль B : Типовое разрешение, в соответствии с OIML R 49

Модуль D : Сертификат качества на продукцию



MAG 8000 CT MI-001 — проверенная и промаркированная продукция, при заданных параметрах Q3, Q4/Q3 = 1,25 и Q2/Q1 = 1,6 диапазоны измерения см. в таблице ниже:

7ME6820-xxxx1	DN 50 (2")	DN 65 (2½")	DN 80 (3")	DN 100 (4")	DN 125 (5")	DN 150 (6")	DN 200 (8")	DN 250 (10")	DN 300 (12")	DN 350 (14")	DN 400 (16")	DN 450 (18")	DN 500 (20")	DN 600 (24")
„R“ Q3/Q1	25	25	25	25	25	25	25	25	25	25	25	-	-	-
Q4 (м³/ч)	20	31,25	50	78,75	125	200	312,5	500	750	1250	1250	-	-	-
Q3 (м³/ч)	16	25	40	63	100	160	250	400	630	1000	1000	-	-	-
Q2 (м³/ч)	0,96	1,60	2,60	4,03	6,40	10,24	16	25,60	38,4	64	64	-	-	-
Q1 (м³/ч)	0,60	1	1,60	2,52	4	6,40	10	16	24	40	40	-	-	-

7ME6820-xxxx2	DN 50 (2")	DN 65 (2½")	DN 80 (3")	DN 100 (4")	DN 125 (5")	DN 150 (6")	DN 200 (8")	DN 250 (10")	DN 300 (12")	DN 350 (14")	DN 400 (16")	DN 450 (18")	DN 500 (20")	DN 600 (24")
„R“ Q3/Q1	63	63	63	63	63	63	63	63	63	63	63	-	-	-
Q4 (м³/ч)	20	31,25	50	78,75	125	200	312,5	500	750	1250	1250	-	-	-
Q3 (м³/ч)	16	25	40	63	100	160	250	400	630	1000	1000	-	-	-
Q2 (м³/ч)	0,41	0,63	1,02	1,60	2,54	4,06	6,35	10,16	16	25,4	25,4	-	-	-
Q1 (м³/ч)	0,25	0,40	0,63	1	1,59	2,54	3,97	6,35	10	15,9	15,9	-	-	-

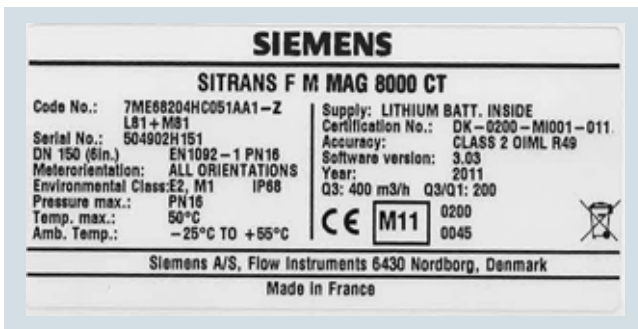
7ME6820-xxxx3	DN 50 (2")	DN 65 (2½")	DN 80 (3")	DN 100 (4")	DN 125 (5")	DN 150 (6")	DN 200 (8")	DN 250 (10")	DN 300 (12")	DN 350 (14")	DN 400 (16")	DN 450 (18")	DN 500 (20")	DN 600 (24")
„R“ Q3/Q1	80	80	80	80	80	80	80	80	80	80	80	-	-	-
Q4 (м³/ч)	20	31,25	50	78,75	125	200	312,5	500	750	1250	1250	-	-	-
Q3 (м³/ч)	16	25	40	63	100	160	250	400	630	1000	1000	-	-	-
Q2 (м³/ч)	0,32	0,50	0,80	1,20	2	3,20	5	8	12,6	20	20	-	-	-
Q1 (м³/ч)	0,20	0,31	0,50	0,75	1,25	2	3,13	5	7,88	12,5	12,5	-	-	-

7ME6820-xxxx4	DN 50 (2")	DN 65 (2½")	DN 80 (3")	DN 100 (4")	DN 125 (5")	DN 150 (6")	DN 200 (8")	DN 250 (10")	DN 300 (12")	DN 350 (14")	DN 400 (16")	DN 450 (18")	DN 500 (20")	DN 600 (24")
„R“ Q3/Q1	160	160	160	160	160	160	160	160	160	160	160	-	-	-
Q4 (м³/ч)	50	78,75	125	200	312,5	500	787,5	1250	2000	2000	2000	-	-	-
Q3 (м³/ч)	40	63	100	160	250	400	630	1000	1600	1600	1600	-	-	-
Q2 (м³/ч)	0,40	0,63	1	1,60	2,50	4	6,30	10	16	16	16	-	-	-
Q1 (м³/ч)	0,25	0,39	0,63	1	1,56	2,50	3,94	6,25	10	10	10	-	-	-

7ME6820- xxxx5	DN 50 (2")	DN 65 (2½")	DN 80 (3")	DN 100 (4")	DN 125 (5")	DN 150 (6")	DN 200 (8")	DN 250 (10")	DN 300 (12")	DN 350 (14")	DN 400 (16")	DN 450 (18")	DN 500 (20")	DN 600 (24")
„R“ Q3/Q1	200	200	200	200	200	200	200	200	200	200	-	-	-	-
Q4 (м³/ч)	50	78,75	125	200	312,5	500	787,5	1250	2000	2000	-	-	-	-
Q3 (м³/ч)	40	63	100	160	250	400	630	1000	1600	1600	-	-	-	-
Q2 (м³/ч)	0,32	0,50	0,80	1,28	2	3,20	5,04	8	12,80	12,80	-	-	-	-
Q1 (м³/ч)	0,20	0,32	0,50	0,80	1,25	2	3,15	5	8	8	-	-	-	-

7ME6820- xxxx6	DN 50 (2")	DN 65 (2½")	DN 80 (3")	DN 100 (4")	DN 125 (5")	DN 150 (6")	DN 200 (8")	DN 250 (10")	DN 300 (12")	DN 350 (14")	DN 400 (16")	DN 450 (18")	DN 500 (20")	DN 600 (24")
„R“ Q3/Q1	250	250	250	250	250	250	250	250	-	-	-	-	-	-
Q4 (м³/ч)	50	78,75	125	200	312,5	500	787,5	1250	-	-	-	-	-	-
Q3 (м³/ч)	40	63	100	160	250	400	630	1000	-	-	-	-	-	-
Q2 (м³/ч)	0,26	0,40	0,64	1,02	1,60	2,56	4	6,40	-	-	-	-	-	-
Q1 (м³/ч)	0,16	0,25	0,40	0,64	1	1,60	2,52	4	-	-	-	-	-	-

Ярлык располагается на боку корпуса.
Пример ярлыка для продукта представлен ниже:



Условия в месте установки

См. «Системная информация по электромагнитным расходомерам SITRANS F M».

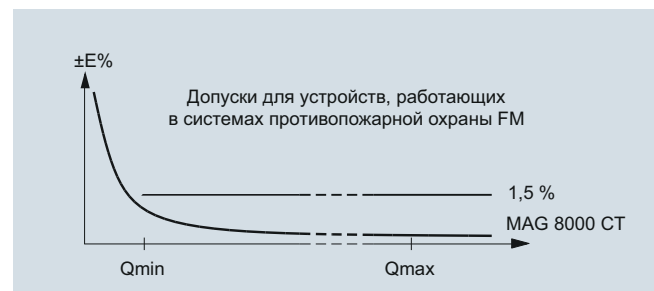
Время работы от аккумуляторной батареи и его расчет

Время работы от аккумуляторной батареи зависит от типа подсоединенной батареи, а также от условий эксплуатации расходомера.

MAG 8000 рассчитывает оставшуюся емкость каждые 4 часа и учитывает все потребляющие элементы. Расчет компенсирует влияние температуры на емкость аккумуляторной батареи (использование).

MAG 8000 CT (7ME6820) для систем противопожарной охраны

MAG 8000 CT (7ME6820) допущен к применению в автоматических системах противопожарной охраны в соответствии со стандартом для измерительных приборов для систем противопожарной охраны, класс номер 1044. Этот допуск применим для размеров DN 50, DN 80, DN 100, DN 150, DN 200, DN 250, и DN 300 (2", 3", 4", 6", 8", 10", и 12") с фланцами по ANSI B16.5 класс 150. Продукт, допущенный к применению в составе автоматических систем противопожарной охраны FM можно заказать через Z-опции P20, P21 и P22.



Измерение расхода SITRANS F M

MAG 8000 CT для коммерческого учета
и измерения объема (7ME6820)

3

Данные по выбору и заказу	Код изделия
SITRANS F M	
Расходомер для воды MAG 8000 CT с футеровкой из EPDM и электродами из сплава Hastelloy	7ME6820-
Диаметр	
DN 50 (2")	2 Y
DN 65 (2½")	3 F
DN 80 (3")	3 M
DN 100 (4")	3 T
DN 125 (5")	4 B
DN 150 (6")	4 H
DN 200 (8")	4 P
DN 250 (10")	4 V
DN 300 (12")	5 D
DN 350 (14") ¹⁾	5 K
DN 400 (16") ¹⁾	5 R
DN 450 (18") ¹⁾	5 Y
DN 500 (20") ¹⁾	6 F
DN 600 (24") ¹⁾	6 P
Нормы и номинальные значения для фланцев	
EN 1092-1	
PN 16	C
ANSI B16.5	
Класс 150	J
AS4087	
PN 16	N
Версия датчика	
С футеровкой из EPDM и электродами из сплава Hastelloy, покрытие 150 мкм	0
С футеровкой из EPDM и электродами из сплава Hastelloy, покрытие 300 мкм	4
Допуск/Верификация³⁾	
Без проверки, в соответствии с OIML R 49 ⁴⁾	0
MI-001 Q3/Q1 = 25	1
MI-001 Q3/Q1 = 63	2
MI-001 Q3/Q1 = 80	3
MI-001 Q3/Q1 = 160	4
MI-001 Q3/Q1 = 200	5
MI-001 Q3/Q1 = 250	6
Без проверки, калибровка по OIML R 49-класс II (Q3/Q1 = 100)	7
Без проверки, калибровка по OIML R 49-класс II (Q3/Q1 = 250)	8
Региональная версия	
Европа (м ³ , м ³ /ч, 50 Гц)	1
США (м ³ , м ³ /ч, 60 Гц)	2
Тип и установка измерительного преобразователя	
Базовая версия со встроенным датчиком	A
Базовая версия для раздельной установки, монтаж кабеля на датчик при помощи разъемов IP68/NEMA 6P, длина кабеля 5 м (16,4 фута)	B
Do - 10 м (32,8 фута)	C
Do - 20 м (65,6 фута)	D
Do - 30 м (98,4 фута)	E
Усовершенствованная версия со встроенным датчиком	K
Усовершенствованная версия для раздельной установки, монтаж кабеля на датчик при помощи разъемов IP68/NEMA 6P, длина кабеля 5 м	L
Do - 10 м (32,8 фута)	M
Do - 20 м (65,6 фута)	N
Do - 30 м (98,4 фута)	P

Данные по выбору и заказу	Код изделия
SITRANS F M	
Расходомер для воды MAG 8000 CT с футеровкой из EPDM и электродами из сплава Hastelloy	7ME6820-
Интерфейс обмена данными	
Без установленных дополнительных модулей для обмена данными	A
Последовательный интерфейс RS 485 с Modbus RTU (оконечное устройство)	B
Последовательный интерфейс RS 232 с Modbus RTU	C
Интерфейс энкодера для ITRON 200WP radio с протоколом «Sensus»	D
Модуль GSM/GPRS без кабеля для аналогового выхода	S
Модуль GSM/GPRS с кабелем для аналоговых выходов	T
Источник питания	
Внутренняя аккумуляторная батарея (не входит в состав поставки)	0
Установленная внутренняя аккумуляторная батарея ²⁾	1
Кабель питания (1,5 м (4,9 фут)) с разъемом IP68/NEMA 6P для внешней аккумуляторной батареи (не входит в состав поставки)	2
Источник питания 12/24 В перем./пост. тока с резервной аккумуляторной батареей и кабелем питания 3 м (9,8 фут) для внешнего подключения (аккумуляторная батарея не входит в состав поставки)	3
115 ... 230 В перем тока с резервной аккумуляторной батареей и кабелем питания 3 м (9,8 фут) для внешнего подключения. (аккумуляторная батарея не входит в состав поставки)	4
1) В разработке	
2) Литиевые аккумуляторные батареи транспортируются в соответствии со специальными требованиями Директивы ЕС «Регулировка опасных грузов, UN 3090 и UN 3091». Для соблюдения этих требований необходима специальная документация на транспортировку. Это может повлиять как на сроки, так и на затраты на транспортировку.	
3) Подробности и ссылки на диапазоны см. в таблицах на страницах с 3/129 по 3/131.	
4) Стандартная калибровка или калибровка с соответствии с требованиями противопожарной охраны FM, если P20, P21 или P22 выбраны в качестве опции Z.	
Инструкции по эксплуатации для SITRANS F M MAG 8000	
Описание	Код изделия
На английском языке	A5E03071515
На немецком языке	A5E00740986
На испанском языке	A5E00741031
На французском языке	A5E00741021
Данное устройство поставляется с кратким руководством пользователя и компакт-диском, содержащим дополнительную литературу по SITRANS F.	
Вся информация также бесплатно доступна по адресу: http://www.siemens.com/flowdocumentation	
Инструкции по эксплуатации для модуля обмена данными MAG 8000 GSM/GPRS	
Описание	Код изделия
На английском языке	A5E03644134

Данные по выбору и заказу	Код заказа
Дополнительная информация	
Добавьте «-Z» к номеру изделия, укажите код (коды) заказа и текстовое описание.	
Маркировка FP2E (только для Франции)	C17
Сумматор	
Расчет объема (сумматор 1 по умолчанию = прямой и сумматор 2 = обратный)	
Сумматор 1 = RV, обратный поток	L20
Сумматор 1 = NET, чистый поток	L22
Сумматор 2 = FW, прямой поток	L30
Сумматор 2 = NET, чистый поток	L31
Настройка импульса	
(по умолчанию импульс A= прямой и импульс B = сигнализация, ширина импульса = 50 мс)	
Функция A= RV, обратный поток	L62
Функция A = FWnet, прямой чистый поток	L63
Функция A = RVnet, обратный чистый поток	L64
Функция A = Выкл.	L65
Объем на импульс A = x 0,001 ¹⁾	L71
Объем на импульс A = x 0,01 ¹⁾	L72
Объем на импульс A = x 0,1 ¹⁾	L73
Объем на импульс A = x 1 ¹⁾	L74
Функция B = FW, прямой поток	L80
Функция B = RV, обратный поток	L81
Функция B = FWnet, прямой чистый поток	L82
Функция B = RVnet, обратный чистый поток	L83
Функция B = Сигнализация	L84
Функция B = Вызов	L85
Объем на импульс B = x 0,001 ¹⁾	L91
Объем на импульс B = x 0,01 ¹⁾	L92
Объем на импульс B = x 0,1 ¹⁾	L93
Объем на импульс B = x 1 ¹⁾	L94
Настройка регистратора (по умолчанию — запись ежемесячно)	
Интервал записи = Ежедневно	M31
Интервал записи = Еженедельно	M32
Устанавливаемые производителем кабели	
Импульсный кабель A+B, 5 м (16,4 фута)	M81
Кабель для обмена данными RS 232/RS 485, 5 м (16,4 фута) оконечное устройство	M82
Импульсный кабель A+B, 20 м (65,6 фут)	M84
Кабель для обмена данными RS 232/RS 485, 20 м (65,6 фут) оконечное устройство	M85
Канал Cello 2, входной кабель 3 м (9,84 фут) с трехходовым микроразъемом Brad Harrison	M87
Канал Cello 2, входной кабель 3 м (16,4 фут) со специальными разъемами MIL-C-26482	M89
Интерфейсный кабель энкодера длиной 5 футов с разъемом для ITRON 200WP radio	M91
Интерфейсный кабель энкодера длиной 25 футов с разъемом для ITRON 200WP radio	M90
Кабель регистратора SOFREL длиной 2 м с разъемом для модуля SOFREL GSM	M92
FM, допуск на использование в составе автоматических систем противопожарной охраны (с фланцами ANSI B16.5 класс 150)	
DN 50, DN 80 и DN 100 (2", 3" и 4")	P20
DN 150 и DN 200 (6" и 8")	P21
DN 250 и DN 300 (10" и 12")	P22

¹⁾ Ширина импульса = 10 мкс

Измерение расхода SITRANS F M

MAG для применения в ирригации (7ME6880)

Обзор



Преимущества

- Класс защиты IP68/NEMA 6P с защитой от несанкционированного доступа
- Гибкая система питания — от внутренней или внешней батареи, либо от сети с резервным питанием от аккумулятора
- Отсутствие движущихся частей в прочной конструкции подразумевает снижение износа
- Срок безотказной работы в типовых условиях применения достигает до 8 лет
- Возможность соединения с системами AMR

Технические характеристики

Расходомер	
Погрешность	± 0,8 % ± 2,5 мм/с
Проводимость технологической среды	Чистая вода > 20 мкС/см
Температура	
Окружающая среда	-20 ... +60 °C (-4 ... +140 °F)
технологической среды	0 ... 70 °C (32 ... 158 °F)
Хранение	-40 ... +70 °C (-40 ... +158 °F)
Класс защиты корпуса	
Класс защиты IP68/NEMA 6P (устанавливаемый изготовителем кабель также обеспечивает IP68/NEMA 6P)	
Допуски	
Допуски на использование с питьевой водой	<ul style="list-style-type: none"> • ANSI/NSF 61¹⁾ (холодная вода, США) • WRAS (BS 6920 холодная вода) Великобритания
Допуск на использование для коммерческого учета	NMI10 Австралия (в разработке)
Соответствие	IEC/EN 61326
Фланцы	
Сверление по:	
<ul style="list-style-type: none"> • EN 1092-1 (DIN 2501) PN 10 	DN 50 ... 600 (2" ... 24") (макс. рабочее давление 7 бар (101,5 фунт/кв. дюйм))
<ul style="list-style-type: none"> • ANSI 16.5 класс 150 	2" ... 24" (макс. рабочее давление 7 бар (101,5 фунт/кв. дюйм))
<ul style="list-style-type: none"> • AS 2091-1 таблица D 	DN 50 ... 600 (2" ... 24") (макс. рабочее давление 7 бар (101,5 фунт/кв. дюйм))
Частота возбуждения	
С питанием от аккумуляторной батареи	DN 50 ... 600 (2" ... 24"): 1/15 Гц
С питанием от сети	DN 50 ... 600 (2" ... 24"): 3,125 Гц
Футеровка	Роговой каучук
Электроды	Нержавеющая сталь

¹⁾ Включая приложение G

Данные по выбору и заказу	Код изделия
Расходомер для воды SITRANS F M MAG 8000, включая устанавливаемые производителем заземляющие кольца	7ME6880 -
	0 -
Диаметр	
DN 50 (2")	2 Y
DN 65 (2½")	3 F
DN 80 (3")	3 M
DN 100 (4")	3 T
DN 125 (5")	4 B
DN 150 (6")	4 H
DN 200 (8")	4 P
DN 250 (10")	4 V
DN 300 (12")	5 D
DN 350 (14")	5 K
DN 400 (16")	5 R
DN 450 (18")	5 Y
DN 500 (20")	6 F
DN 600 (24")	6 P
Нормы и номинальные значения для фланцев	
EN 1092-1 схема сверления PN 10/макс. 7 бар (101 фунт/кв. дюйм)	B
ANSI B16.5 схема сверления Cl 150/макс. 7 бар (101 фунт/кв. дюйм)	J
AS2129 схема сверления D/макс. 7 бар (101 фунт/кв. дюйм)	M
Версия датчика	
Футеровка из рогового каучука с электродами из нержавеющей стали	4
Региональная версия	
Европа (м³, м³/ч, 50 Гц)	1
США (галлон, галлон/мин., 60 Гц)	2
Австралия (млн. л., млн. л/д, 50 Гц)	3
Тип и установка измерительного преобразователя	
Базовая версия со встроенным датчиком	A
Базовая версия для отдельной установки, монтаж кабеля на датчик при помощи разъемов IP68/NEMA 6P, длина кабеля 2 м (6,56 фута)	T
Do - 5 м (16,4 фута)	B
Do - 10 м (32,8 фута)	C

Данные по выбору и заказу	Код изделия
Расходомер для воды SITRANS F M MAG 8000, включая устанавливаемые производителем заземляющие кольца	7ME6880 -
	0 -
Интерфейс обмена данными	
Без установленных дополнительных модулей для обмена данными	A
Последовательный интерфейс RS 485 с Modbus RTU (оконечное устройство)	B
Последовательный интерфейс RS 232 с Modbus RTU	C
Интерфейс энкодера	D
Источник питания	
Внутренняя аккумуляторная батарея (не входит в состав поставки)	0
Установленная внутренняя аккумуляторная батарея 2 D-cell ^{1) 2)}	1
Кабель питания (1,5 м (4,9 фут)) с разъемом IP68/NEMA 6P для внешней аккумуляторной батареи (не входит в состав поставки)	2
Источник питания 12/24 В перем./пост. тока с резервной аккумуляторной батареей и кабелем питания 3 м (9,8 фут) для внешнего подключения (аккумуляторная батарея не входит в состав поставки)	3
115 ... 230 В перем тока с резервной аккумуляторной батареей и кабелем питания 3 м (9,8 фут) для внешнего подключения (аккумуляторная батарея не входит в состав поставки)	4
Установленная внутренняя аккумуляторная батарея 1 D-cell ^{1) 2)}	5
¹⁾ Литиевые аккумуляторные батареи транспортируются в соответствии со специальными требованиями Директивы ЕС "Регулировка опасных грузов, UN 3090 и UN 3091". Для соблюдения этих требований требуется наличие специальной документации на транспортировку. Это может повлиять как на сроки, так и на затраты на транспортировку. ²⁾ Заказ только для США.	
Инструкции по эксплуатации для SITRANS F M MAG 8000	
Описание	Код изделия
• На английском языке	A5E03071515
• На немецком языке	A5E00740986
• На испанском языке	A5E00741031
• На французском языке	A5E00741021
Данное устройство поставляется с кратким руководством пользователя и компакт-диском, содержащим дополнительную литературу по SITRANS F.	
Вся информация также бесплатно доступна по адресу: http://www.siemens.com/flowdocumentation	

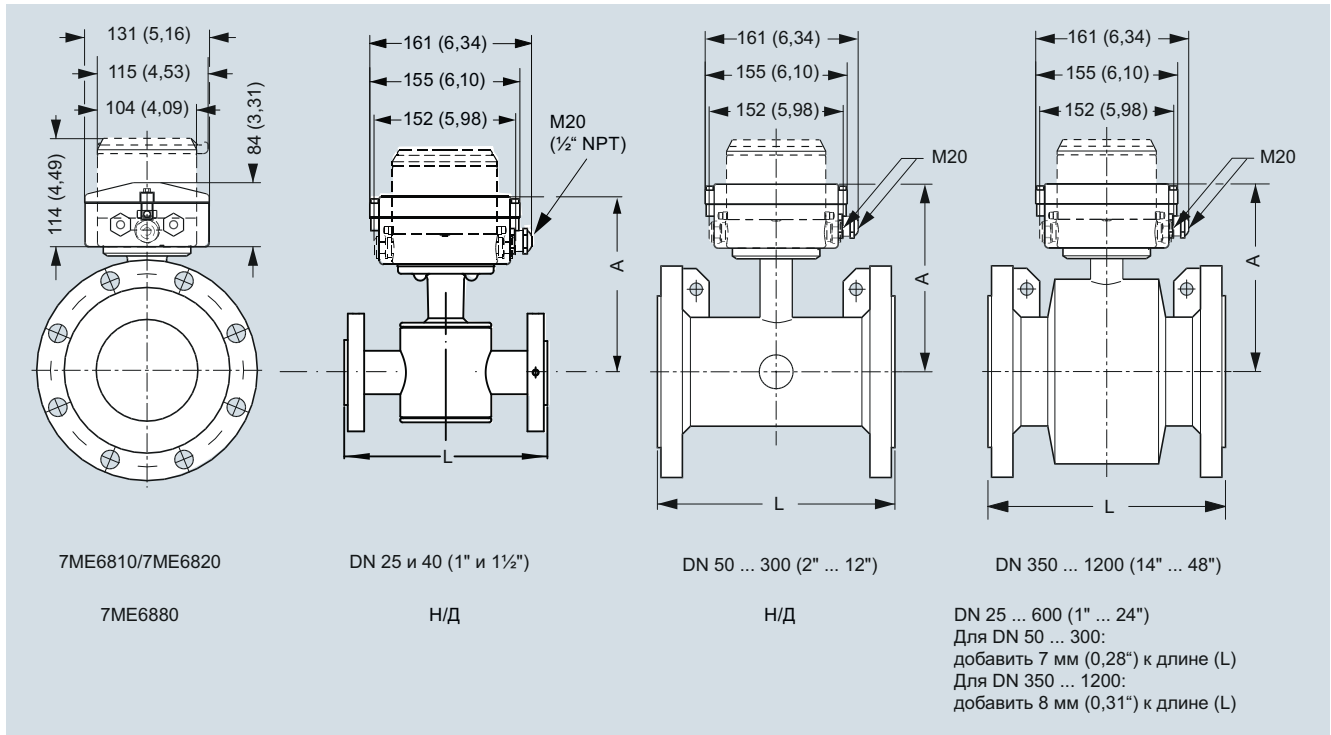
Измерение расхода SITRANS F M

MAG для применения в ирригации (7ME6880)

3

Данные по выбору и заказу	Код заказа	Данные по выбору и заказу	Код заказа
Дополнительная информация		Дополнительная информация	
Добавьте «-Z» к номеру изделия, укажите код (коды) заказа и текстовое описание.		Добавьте «-Z» к номеру изделия, укажите код (коды) заказа и текстовое описание.	
<u>Единицы измерения расхода</u>			
л/с	L00	Функция В = Сигнализация	L84
млн. галлон/д	L01	Функция В = Вызов	L85
куб. фут/с	L02	Объем на импульс В = $x \cdot 0,0001^{1)}$	L90
л/мин	L03	Объем на импульс В = $x \cdot 0,001^{1)}$	L91
м ³ /мин	L04	Объем на импульс В = $x \cdot 0,01^{1)}$	L92
Галлон/мин	L05	Объем на импульс В = $x \cdot 0,1^{1)}$	L93
Куб. фут/мин	L06	Объем на импульс В = $x \cdot 1^{1)}$	L94
л/ч	L07	<u>Настройка регистратора (по умолчанию — запись ежемесячно)</u>	
м ³ /ч	L08	Интервал записи = Ежедневно	M31
Галлон/ч	L09	Интервал записи = Ежедневно	M32
Куб. фут/ч	L10	<u>Устанавливаемые производителем кабели</u>	
Галлон/с	L11	Импульсный кабель А+В, 5 м (16,4 фута)	M81
Млн. л/д	L12	Кабель для обмена данными RS 232/RS 485, 5 м (16,4 фута) оконечное устройство	M82
м ³ /д	L13	Импульсный кабель А+В, 20 м (65,6 фут)	M84
Галлон/д	L14	Кабель для обмена данными RS 232/RS 485, 20 м (65,6 фут) оконечное устройство	M85
<u>Сумматор</u>		Канал Cello 2, входной кабель 3 м (9,84 фут) с с трехходовым микроразъемом Brad Harrison	M87
Расчет объема (сумматор 1 по умолчанию = прямой и сумматор 2 = обратный)		Канал Cello 2, входной кабель 3 м (16,4 фут) с специальными разъемами MIL-C-26482	M89
Сумматор 1 = RV, обратный поток	L20	Интерфейсный кабель энкодера длиной 5 футов с разъемом для ITRON 200WP radio	M91
Сумматор 1 = NET, чистый поток	L22	Интерфейсный кабель энкодера длиной 25 футов с разъемом для ITRON 200WP radio	M90
Сумматор 2 = FW, прямой поток	L30	Кабель регистратора SOFREL длиной 2 м с разъемом для модуля SOFREL GSM	M92
Сумматор 2 = NET, чистый поток	L31		
<u>Единицы измерения объема</u>		1) Ширина импульса = 10 мкс	
м ³	L40		
Млн. л	L41		
G	L42		
AF	L43		
л x 100	L44		
м ³ x 100	L45		
Галлон x 100	L46		
Куб. фут x 100	L47		
Млн галлон	L48		
Галлон x 1000	L49		
Куб. фут x 1000	L50		
Al	L51		
кл	L52		
<u>Настройка импульса</u>			
(по умолчанию импульс А= прямой и импульс В = сигнализация, ширина импульса = 50 мс)			
Функция А= RV, обратный поток	L62		
Функция А = FWnet, прямой чистый поток	L63		
Функция А = RVnet, обратный чистый поток	L64		
Функция А = Выкл.	L65		
Объем на импульс А = $x \cdot 0,0001^{1)}$	L70		
Объем на импульс А = $x \cdot 0,001^{1)}$	L71		
Объем на импульс А = $x \cdot 0,01^{1)}$	L72		
Объем на импульс А = $x \cdot 0,1^{1)}$	L73		
Объем на импульс А = $x \cdot 1^{1)}$	L74		
Функция В = FW, прямой поток	L80		
Функция В = RV, обратный поток	L81		
Функция В = FWnet, прямой чистый поток	L82		
Функция В = RVnet, обратный чистый поток	L83		

Габаритные чертежи



Размеры в мм (дюймах)

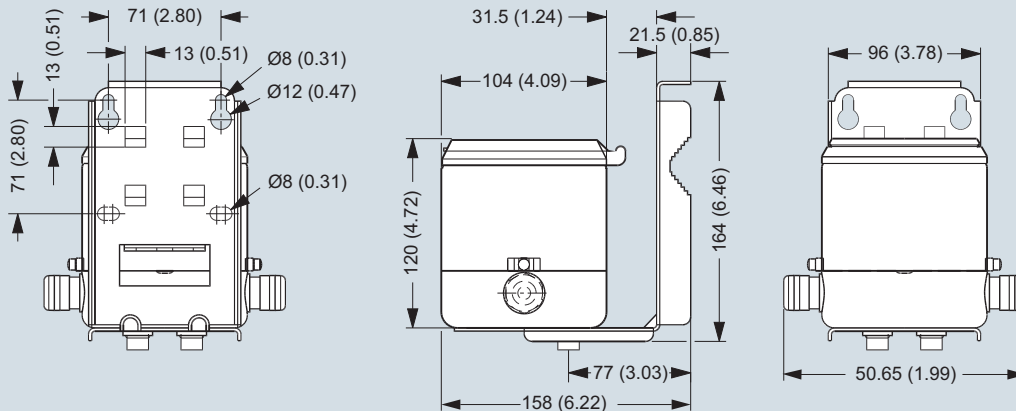
Номинальный размер DN	A EPDM (7ME6810 и 7ME6820) мм (дюймов)	L, длины						Вес ¹⁾	
		EN 1092-1 PN 10 мм	EN 1092-1 PN 16/ PN 16, не PED мм	EN 1092-1 PN 40 мм	ANSI 16.5 класс 150 дюйм	AS 4087 PN 16 мм	AWWA C-207 класс D мм	кг	фунт
25 (1)	194 (7,7)	-	-	200	7,9	200	-	6	13
40 (1 1/2)	204 (8,1)	-	-	200	7,9	200	-	9	20
50 (2)	195 (7,7)	-	200	-	7,9	200	-	11	25
65 (2 1/2)	201 (8)	-	200	-	7,9	200	-	13	29
80 (3)	207 (8,2)	-	200	-	7,9	200	-	15	34
100 (4)	214 (8,5)	-	250	-	9,8	250	-	17	38
125 (5)	224 (8,9)	-	250	-	9,8	250	-	22	50
150 (6)	239 (9,5)	-	300	-	11,8	300	-	28	63
200 (8)	264 (10,5)	350	350	-	13,8	350	-	50	113
250 (10)	291 (11,5)	450	450	-	17,7	450	-	71	160
300 (12)	317 (12,6)	500	500	-	19,7	500	-	88	198
350 (14)	369 (14,6)	550	550	-	21,7	550	-	127	279
400 (16)	394 (15,6)	600	600	-	23,6	600	-	145	318
450 (18)	425 (16,8)	600	600	-	23,6	600	-	175	384
500 (20)	450 (17,8)	600	600	-	26,8	600	-	225	494
600 (24)	501 (19,8)	600	600	-	32,3	600	-	340	747
700 (28)	544 (21,4)	700	875/700	-	Н/Д	Н/Д	700	316	694
750 (30)	571 (22,5)	Н/Д	Н/Д	-	Н/Д	Н/Д	750	Н/Д	Н/Д
800 (32)	606 (23,9)	800	1000/800	-	Н/Д	Н/Д	800	398	1045
900 (36)	653 (25,7)	900	1125/900	-	Н/Д	Н/Д	900	476	1045
1000 (40)	704 (27,7)	1000	1250/1000	-	Н/Д	Н/Д	1000	602	1322
1050 (42)	704 (27,7)	Н/Д	Н/Д	-	Н/Д	Н/Д	1050	Н/Д	Н/Д
1100 (44)	755 (29,7)	Н/Д	Н/Д	-	Н/Д	Н/Д	1100	Н/Д	Н/Д
1200 (48)	810 (31,9)	1200	1500/1200	-	Н/Д	Н/Д	1200	887	1996

¹⁾ Для версии с раздельной установкой вес датчика снижается на 2 кг (4,5 фунта)

Измерение расхода SITRANS F M

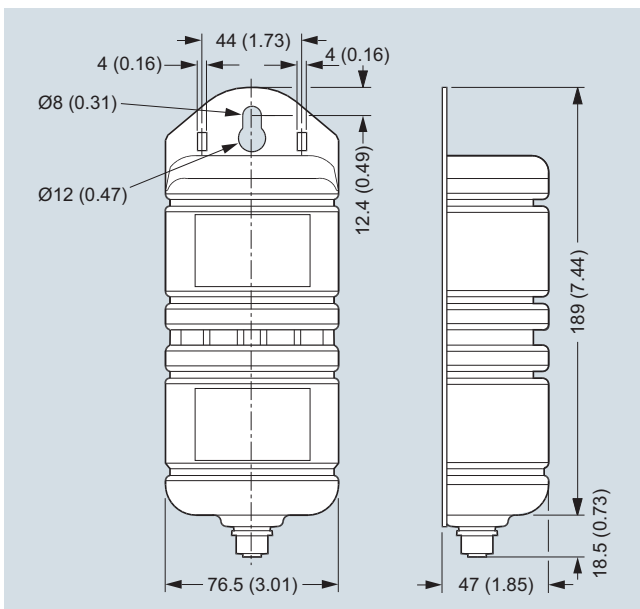
Измеритель воды с питанием от аккумулятора
MAG 8000

Версия для раздельной установки



Размеры в мм (дюймах), вес 3,5 кг (8 фунтов)

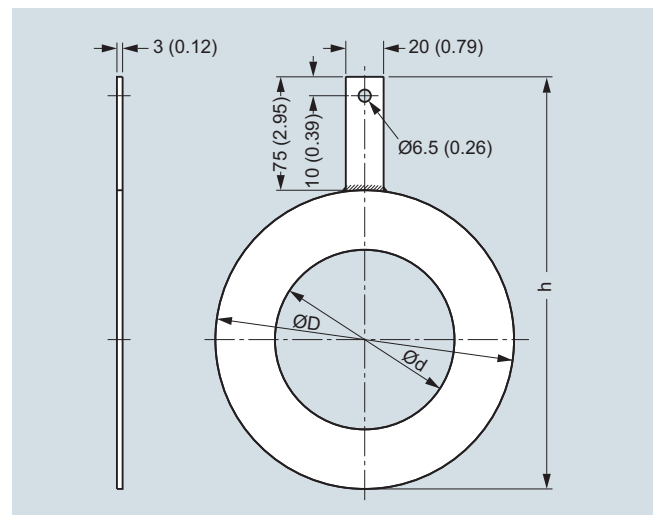
Внешняя аккумуляторная батарея



Размеры в мм (дюймах), вес 2,0 кг (4,5 фунта)

Аккумуляторная батарея устанавливается в вертикальном положении для обеспечения максимальной емкости.

Заземляющие кольца

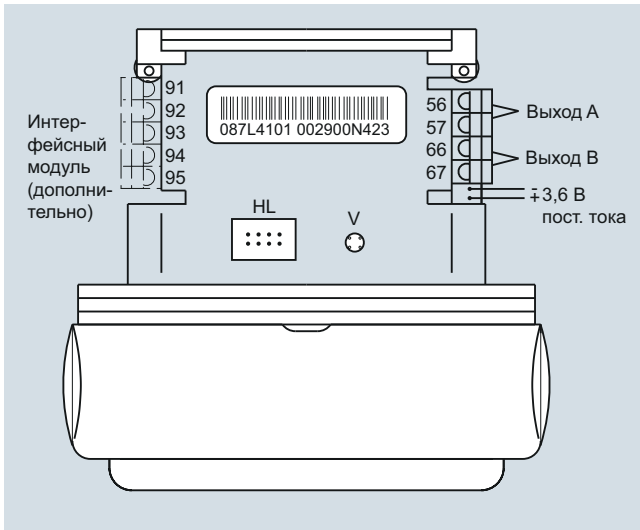


Размеры в мм (дюймах) для заземляющих колец MAG 8000 с подложкой из EPDM (7ME6810 и 7ME6820) DN 25 - DN 300

Размеры	Внутренний диаметр (d)	Внешний диаметр (D)	h
DN 25	27	68	143
DN 40	38	88	163
DN 50	52	100	175
DN 65	64	120	195
DN 80	79	133	208
DN 100	95	158	233
DN 125	115	188	263
DN 150	145	216	336
DN 200	193	268	343
DN 250	246	324	399
DN 300	295	374	449

Схемы

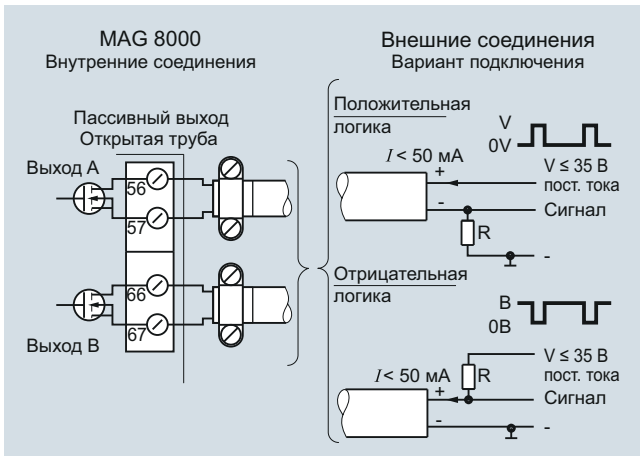
Электрические подключения и импульсный выход — Схема соединений



HL = Соединение для кнопки блокировки аппаратного обеспечения

V = Нажимная кнопка для режима верификации

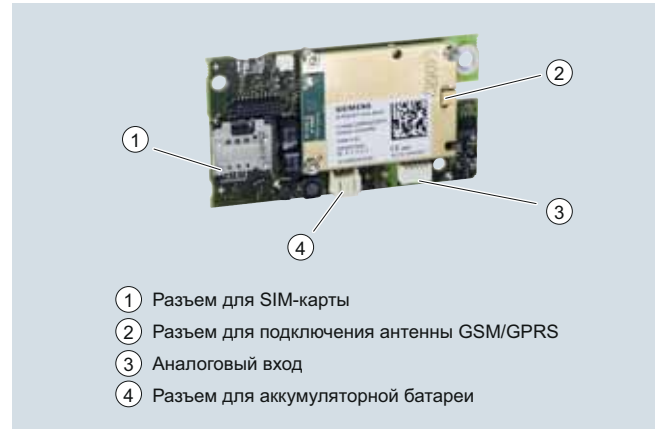
Соединение шины импульсных сигналов



Импульсный выход можно настроить для выдачи импульса объема, аварийного сигнала или вызова. Выход может быть настроен как выход положительной или отрицательной логики. R = увеличение/уменьшение, выбирается по отношению к источнику питания V_x , макс. ток $I = 50 \text{ mA}$.

Во избежание воздействия электромагнитных помех необходимо использовать экранированный кабель. Необходимо убедиться, что экран подключен к кабельному зажиму надлежащим образом (без свободных жил).

Модуль GSM/GPRS



- ① Разъем для SIM-карты
- ② Разъем для подключения антенны GSM/GPRS
- ③ Аналоговый вход
- ④ Разъем для аккумуляторной батареи

Измерение расхода

SITRANS F M

Измеритель воды с питанием от аккумулятора
MAG 8000

Аксессуары

Описание	Код изделия	
PC Flow Tool на компакт-диске (Бесплатная загрузка с www.siemens.com/flow)	FDK:087L6001	
Адаптер ИК-интерфейса IrDA с USB для сбора данных с кабелем длиной 1,2 м (3,9 фут)	◆ FDK:087L4163	
Аккумуляторная батарея для резервирования основной линии питания, 1 шт., D-cell (3,6 В, 16,5 Ач) ¹⁾	◆ A5E03354392	
Перезаряжаемая литиевая аккумуляторная батарея для модуля обмена данными MAG 8000 GSM/GPRS	◆ A5E03436686	
Внутренняя аккумуляторная батарея, один набор 2 D-cell (3,6 В 33 Ач) и аксессуары для замены ¹⁾	◆ FDK:087L4150	
Внешняя аккумуляторная батарея IP68/NEMA 6P с разъемом, 4 D-cell (3,6 В 66 Ач) ¹⁾ . Кабель FDK:087L4152 заказывается отдельно.	◆ FDK:087L4151	
Источник питания 12 ... 24 В перем./пост. тока (среднее энергопотребление при работе ≤ 0,1 В·А) с резервной аккумуляторной батареей и кабелем питания 3 м (9,8 фут) для внешнего подключения (аккумуляторная батарея не входит в состав поставки) Диапазон температур: Фиксированная укладка: -40 ... +90 °C (-40 ... +194 °F) Гибкая укладка: -30 ... +80 °C (-22 ... +176 °F)	FDK:087L4210	
Источник питания 115 ... 230 В перем. тока, 50/60 Гц, с резервной аккумуляторной батареей и кабелем питания 3 м (9,8 фут) для внешнего подключения (аккумуляторная батарея не входит в состав поставки)	◆ FDK:087L4211	
Модуль расширения RS 232, интерфейс для двустороннего обмена данными с протоколом Modbus RTU	FDK:087L4212	
Модуль расширения RS 485, интерфейс для многоточечного обмена данными с протоколом Modbus RTU	FDK:087L4213	
Интерфейсный модуль энкодера, с протоколом «Sensus» для ITRON 200WP и 100W radio	A5E02475650	

Описание	Код изделия	
Модуль обмена данными MAG 8000 GSM/GPRS. Перезаряжаемая аккумуляторная батарея, антенна и кабель для аналогового входа заказываются отдельно	A5E03412758	
Один кабельный ввод 6 ... 8 мм (0,24 ... 0,31 ") Набор латунной муфты M20 ²⁾ (1 шт.)	◆ FDK:087L4196	
Один кабельный ввод 2 ... 5 мм (0,08 ... 0,20 ") Набор латунной муфты M12 с переходником M20 ²⁾ . 10 шт. в упаковке	FDK:087L4154	
Один кабельный ввод 6 ... 8 мм (0,24 ... 0,31 ") Набор латунной муфты M20 ²⁾ (10 шт.)	FDK:087L4155	
Один кабельный ввод 8 ... 11 мм (0,31 ... 0,43"), Набор латунной муфты M20 ²⁾ (10 шт.)	FDK:087L4156	
Один кабельный ввод 11 ... 15 мм (0,43 ... 0,59 ") Набор латунной муфты M20 ²⁾ (10 шт.)	FDK:087L4157	
Два кабельных ввода 3,5 ... 5 мм (0,14 ... 0,20 ") Набор латунной муфты M20 ²⁾ (10 шт.)	FDK:087L4158	
Два кабельных ввода 5,5 ... 7,5 мм (0,22 ... 0,30"), Набор латунной муфты M20 ²⁾ (10 шт.)	FDK:087L4159	
Антенна с высоким коэффициентом усиления для MAG 8000 GSM/GPRS (ПВХ, IP68, длина кабеля 5 м (16,4 фута), с разъемом SMA (тип RG 58) и внутренним переходником с SMA на SMP, с одним кабельным вводом)	◆ A5E03436689	
Кабель аналогового входа MAG 8000 GSM/GPRS (3 м (9,8 фут)) с гнездовым разъемом M12 A-Coding (5 гнезд), и двойным кабельным вводом)	A5E03436698	
Набор для заливки клеммной коробки датчиков расхода для IP68/NEMA 6P (не для датчиков Ex)	◆ FDK:085U0220	
Ключ аппаратного обеспечения MAG 8000 для доступа к защищенным параметрам	◆ FDK:087L4165	

Описание	Код изделия	
MAG 8000 demo — прибор для обучения, работающий от щелочных аккумуляторных батарей. Измерительный преобразователь с Flow tool на компакт-диске, адаптером интерфейса IrDA и ключом аппаратного обеспечения (нет ограничений на опасные товары)	FDK:087L4080	
Щелочная аккумуляторная батарея для демонстрационного измерительного преобразователя MAG 8000 (3 В 13 Ач) (нет ограничений на опасные товары)	FDK:087L4142	


• Для конфигураций, обозначенных этим символом быстрой отгрузки •, время доставки может быть сокращено. Подробная информация представлена на стр. 9/5 в приложении.

¹⁾ Литиевые аккумуляторные батареи транспортируются в соответствии со специальными требованиями. Директивы ЕС «Регулировка опасных грузов, UN 3090 и UN 3091». Для соблюдения этих требований необходима специальная документация на транспортировку. Это может повлиять как на сроки, так и на затраты на транспортировку.


²⁾ Для подключения кабеля через нижнюю часть измерительного преобразователя MAG 8000.





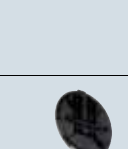



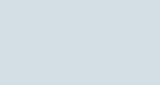
При установке MAG 8000 (7ME6810 и 7ME6820) в ПВХ или трубопроводах с покрытием дополнительно необходимо устанавливать заземляющие кольца.

Заземляющие кольца типа С следует использовать для установки 7ME6810 и 7ME6820 (размеры > DN 300). Следует ознакомиться с информацией о заземляющих кольцах для MAG 3100 в соответствующем разделе и учитывать, что упомянутые коды MLFB включают в себя только одно заземляющее кольцо. Заземляющие кольца DN 25 – DN 300 из нержавеющей стали упаковываются парами и поставляются как «набор заземляющего кольца».

Размеры	Код изделия	
DN 25	A5E01002946	
DN 40	A5E01002947	
DN 50	A5E01002948	
DN 65	A5E01002950	
DN 80	A5E01002952	
DN 100	A5E01002953	
DN 125	A5E01002954	
DN 150	A5E01002955	
DN 200	A5E01002957	
DN 250	A5E01002958	
DN 300	A5E01002962	

Запасные части

Описание	Код изделия	
Набор для замены компактного измерительного преобразователя MAG 8000 ¹⁾ . Аккумуляторная батарея не входит в состав поставки. Номер системы указывается при заказе.	FDK:087L4166	

Описание	Код изделия	
Набор для замены раздельно устанавливаемого измерительного преобразователя MAG 8000 ¹⁾ . Номер системы указывается при заказе.	FDK:087L4202	
Набор для замены компактного измерительного преобразователя MAG 8000 (усовершенствованная версия) ¹⁾ . Аккумуляторная батарея не входит в состав поставки. Не требуется системного номера.	FDK:087L4203	
Набор для замены раздельно устанавливаемого измерительного преобразователя MAG 8000 (усовершенствованная версия) ¹⁾ . Аккумуляторная батарея не входит в состав поставки. Не требуется системного номера.	FDK:087L4204	
Набор для замены печатной платы измерительного преобразователя MAG 8000 (базовая версия) ¹⁾ . Не требуется системного номера.	A5E01171569	
Набор для замены печатной платы измерительного преобразователя MAG 8000 (усовершенствованная версия) ¹⁾ . Не требуется системного номера.	FDK:087L4168	
Верхняя часть корпуса, включая пластиковую крышку и пустую этикетку продукта	FDK:087L4167	
Кабель питания (1,5 м (4,9 фут)) с разъемами IP68/NEMA 6P для внешней аккумуляторной батареи (батарея не входит в состав поставки); оболочка из полиэтилена, температура окружающей среды: -20 ... +60 °C (-4 ... +140 °F)	FDK:087L4152	
Интерфейсный кабель энкодера длиной 5 футов с разъемами IP68/NEMA 6P, для ITRON 200WP и 100W radio; проводники сортамента 22 AWG, полипропиленовая изоляция, витая пара, экран Beldfoil по всей длине, провод заземления сортамента 22 AWG, оболочка из ПВХ	A5E02551263	
Интерфейсный кабель энкодера длиной 25 футов с разъемами IP68/NEMA 6P, для ITRON 200WP radio; проводники сортамента 22 AWG, полипропиленовая изоляция, витая пара, экран Beldfoil по всей длине, провод заземления сортамента 22 AWG, оболочка из ПВХ	A5E02551182	

Измерение расхода SITRANS F M

Измеритель воды с питанием от аккумулятора MAG 8000

Описание	Код изделия	
Набор инструментов и различных компонентов для технического обслуживания и замены.	FDK:087L4162	
Набор кабеля для раздельной установки, длина 5 м (16,4 фута) с разъемами IP68/NEMA 6P - PG 13.5 ²⁾	FDK:087L4108	
Набор кабеля для раздельной установки, длина 5 м (16,4 фута) с разъемами IP68/NEMA 6P - M20	A5E00862482	
Набор кабеля для раздельной установки, длина 10 м (32,8 фута) с разъемами IP68/NEMA 6P - PG 13.5 ²⁾	FDK:087L4109	
Набор кабеля для раздельной установки, длина 10 м (32,8 фута) с разъемами IP68/NEMA 6P - M20	A5E00862487	
Набор кабеля для раздельной установки, длина 20 м (65,6 фута) с разъемами IP68/NEMA 6P - PG 13.5 ²⁾	FDK:087L4110	
Набор кабеля для раздельной установки, длина 20 м (65,6 фута) с разъемами IP68/NEMA 6P - M20	A5E00862492	
Набор кабеля для раздельной установки, длина 30 м (98,4 фута) с разъемами IP68/NEMA 6P - PG 13.5 ²⁾	FDK:087L4111	
Набор кабеля для раздельной установки, длина 30 м (98,4 фута) с разъемами IP68/NEMA 6P - M20	A5E00862497	

Набор заземляющего кольца MAG 8000 (7ME6880), состоит из двух заземляющих колец, винтов и прокладок

Размеры	Код изделия	
DN 50 2"	A5E03082907	
DN 65 2½"	A5E03082908	
DN 80 3"	A5E03082909	
DN 100 4"	A5E03082910	
DN 125 5"	A5E03082911	
DN 150 6"	A5E03082912	
DN 200 8"	A5E03082913	
DN 250 10"	A5E03082914	
DN 300 12"	A5E03082915	
DN 350 14"	A5E03082916	
DN 400 16"	A5E03082917	
DN 450 18"	A5E03082918	
DN 500 20"	A5E03082919	
DN 600 24"	A5E03082920	

1) Неприменимо для систем, допущенных для коммерческого учета (СТ) без повторной проверки
2) Для датчиков, произведенных до октября 2007 г.

Обзор



Массовые расходомеры SITRANS F C, работающие по принципу Кориолиса, предназначены для измерения различных жидкостей и газов. Расходомеры обеспечивают точные измерения массового и объемного расхода, плотности, температуры и компонентов.

Измерительный преобразователь	Стр.	Компактный	Раздельная установка	Одобен к применению во взрывоопасной атмосфере	Датчик	Стр.
FC410	3/171	Да	Да	Да	FCS400 Standard, DN 15 ... DN 80	3/160
		Да	Да	Да	FCS400 Hygienic, DN 15 ... DN 80	3/160
		Да	Да	Да	FCS400 NAMUR, DN 15 ... DN 80	3/160
MASS 6000 IP67, корпус из полиамида	3/180	Нет	Да	Нет	FCS200, DN 10 ... DN 25	3/201
		Нет	Да	Нет	FC300, DN 4	3/210
		Нет	Да	Нет	MASS 2100, DI 1.5	3/206
		Да	Да	Нет	MASS 2100, DI 3 ... DI 40	3/215
		Нет	Да	Нет	MASS MC2, DN 100...DN 150	3/226
		Нет	Да	Да	MASS MC2 Ex, DN 100...DN 150	3/226
MASS 6000 19"	3/185	Нет	Да	Нет	FCS200, DN 10 ... DN 25	3/201
		Нет	Да	Нет	FC300, DN 4	3/210
		Нет	Да	Нет	MASS 2100, DI 1.5	3/206
		Нет	Да	Нет	MASS 2100, DI 3 ... DI 40	3/215
		Нет	Да	Нет	MASS MC2, DN 100...DN 150	3/226
		Нет	Да	Да	MASS MC2 Ex, DN 100...DN 150	3/226
MASS 6000 Ex 19"	3/185	Нет	Да	Да	FCS200, DN 10 ... DN 25	3/201
		Нет	Да	Да	FC300, DN 4	3/210
		Нет	Да	Да	MASS 2100 Ex, DI 1.5	3/206
		Нет	Да	Да	MASS 2100 Ex, DI 3 ... DI 40	3/215
MASS 6000 Ex d, корпус из нержавеющей стали	3/191	Нет	Да	Да	FCS200, DN 10 ... DN 25	3/201
		Нет	Да	Да	FC300, DN 4	3/210
		Нет	Да	Да	MASS 2100 Ex, DI 1.5	3/206
		Да	Да	Да	MASS 2100 Ex, DI 3 ... DI 40	3/215
SIFLOW FC070 Standard	3/196	Нет	Да	Нет	Для всех	
SIFLOW FC070 Ex CT	3/196	Нет	Да	Да	Для всех, за исключением MC2	

Измерение расхода

SITRANS F C

Системная информация о расходомерах
Кориолиса SITRANS F C

Преимущества

Повышенная гибкость

- Широкий спектр продуктов
- Высокопроизводительные, новейшие расходомеры
- Компактная или раздельная установка с использованием идентичных измерительных преобразователей и датчиков в рамках соответствующей серии

Простой ввод в эксплуатацию

Особенностью расходомеров SITRANS F C, работающих по принципу Кориолиса, является модуль памяти SENSORPROM или SensorFlash, который хранит данные калибровки датчика и параметры настройки измерительного преобразователя в течение срока службы продукта.

При вводе в эксплуатацию расходомер начинает измерение без какого-либо начального программирования.

Простота в обслуживании

- Комплексная самодиагностика и сервисное меню повышают удобство поиска неисправностей и поверки счетчиков.
- Замена преобразователя не требует программирования. Модуль SENSORPROM автоматически обновляет все настройки после инициализации.

Ориентация на будущее

- FC430:
Цифровая платформа позволяет осуществить компактную или раздельную установку любого датчика. Широкий диапазон датчиков сертифицирован по SIL2 или SIL3 (резервирование) с компактным измерительным преобразователем FCT030.
- MASS 6000:
USMII, универсальный сигнальный модуль на основе plug & play, облегчает доступ и интеграцию расходомеров жидкости почти с любой системой и протоколом передачи, а также обеспечивает простоту миграции на новые шины и коммуникационные платформы.
- SIFLOW:
Прямая интеграция в системы SIMATIC S7-300 в качестве модуля ввода/вывода расходомера обеспечивает быстрый и бесперебойный пуск, бесперебойную интеграцию, производительную работу.

Применение

Расходомеры, работающие по принципу Кориолиса, подходят для измерения жидкостей и газов. Измерение расхода не зависит от изменений условий процесса/параметров, таких как температура, плотность, давление, вязкость, проводимость и поток.

Из-за такой универсальности измерительный прибор прост в установке и эксплуатации. Расходомер Кориолиса известен своей высокой точностью в широком диапазоне измерения.

Основные области применения расходомеров Кориолиса:

Химическая и фармацевтическая промышленность	Дезинфицирующие средства, сыпучие химикаты, фармацевтические препараты, кислоты, щелочные материалы, наполнение и дозировка
Пищевая промышленность и производство напитков	Молочные продукты, пиво, вино, безалкогольные напитки, измерение веса суслу в градусах Брикса и плотности в градусах Плато, фруктовые соки и нектары, бутилированные напитки, дозирование CO ₂ , жидкости для систем очистки и стерилизации
Автомобильная промышленность	Испытание топливных форсунок и насосов, заправка кондиционеров, контроль расхода топлива, покрасочные роботы
Нефтегазовая промышленность	Заполнение газовых баллонов, управление работой печей, системы распределения сжатого природного газа, замерные сепараторы, СПГ, контроль уровня воды в источнике
Водоснабжение и водоотведение	Дозировка химических веществ для обработки воды

Поскольку для некоторых возможностей существуют ограничения, рекомендуется использовать систему выбора продукта в сети Интернет
www.pia-selector.automation.siemens.com



SITRANS FC430	MASS 2100 DI 1.5	MASS 2100 от DI 3 до DI 40	FC300 DN 4	MC2 от DN 100 до DN 150	FCS200 от DN 10 до DN 25	MASS 6000 IP67	MASS 6000 19"	MASS 6000 Ex d	SIFLOW FC070 Станд./Ex CT
7ME4613 7ME4623 7ME4713	7ME4100	7ME4100, 7ME4200, 7ME4210	7ME4400	7ME4300	7ME4500	7ME4110	7ME4110	7ME4110	7ME4120

Конструкция

Компактность	●		●			●		●	
Удаленное управление	●	●	●	●	●	●	●	●	●

Корпус измерительного преобразователя

Полиамид, IP67/NEMA 6						●			
Норил (SIMATIC S7-300), IP20/NEMA 2									●
Нержавеющая сталь IP67/NEMA 6								●	
Стойка 19" IP20/NEMA 2, алюминий							●		
Задняя панель IP20, алюминий							●		
Настенный монтаж IP65, пластик ABS							●		
Передняя панель IP65, пластик ABS							●		
Алюминий IP67	●								

Интерфейсы обмена данными

HART	●					●	●	●	
PROFIBUS PA						●	●	●	
PROFIBUS DP						●	●		
MODBUS RTU/RS 485						●	●		●
MODBUS RTU/RS 232									●
FOUNDATION Fieldbus H1						●	●	●	
DeviceNet						●	●		

Напряжение питания

24 В пост. тока	●								●
24 В перем./пост. тока						●	●	●	
115/230 В перем. тока	●					●	●		

Размер трубы

DI 1,5 (1/16")		●							
DI 3 (1/8")			●						
DN 4 (1/6")				●					
DI 6 (1/4")			●						
DN 10 (3/8")						●			
DI 15 (1/2")			●						
DN 15 (1/2")	●					●			
DN 20 (3/4")									
DI 25 (1")			●						
DN 25 (1")	●					●			
DI 40 (1 1/2")			●						
DN 40 (1 1/2")									
DN 50 (2")	●							●	
DN 65 (2 1/2")								●	
DN 80 (3")	●							●	
DN 100 (4")								●	
DN 150 (6")								●	

Нормы и давления для технологических соединений

Трубная резьба

NPT ANSI/ASME B.20.1; PN 100	●	●	●	●					
NPT ANSI/ASME B.20.1; PN 350						●			
VCO	●					●			
ISO 228/1; PN 100	●	●	●	●					

● = в наличии

Измерение расхода

SITRANS F C

Системная информация о расходомерах
Кориолиса SITRANS F C

Поскольку для некоторых возможностей существуют ограничения, рекомендуется использовать систему выбора продукта в сети Интернет

www.pia-selector.automation.siemens.com



SITRANS FC430	MASS 2100 DI 1.5	MASS 2100 от DI 3 до DI 40	FC300 DN 4	MC2 от DN 100 до DN 150	FCS200 от DN 10 до DN 25	MASS 6000 IP67	MASS 6000 19"	MASS 6000 Ex d	SIFLOW FC070 Станд./Ex CT
7ME4613 7ME4623 7ME4713	7ME4100	7ME4100, 7ME4200, 7ME4210	7ME4400	7ME4300	7ME4500	7ME4110	7ME4110	7ME4110	7ME4120

Фланец

EN 1092-1 PN 40	●	●	●	●					
EN 1092-1 PN 100	●	●	●	● ¹⁾					
ANSI B16.5 класс 150	●	●	●	●					
ANSI B16.5 класс 300	●	●	●	●					
ANSI B16.5 класс 600	●	●	●	● ⁴⁾					

Молочные продукты

DIN 11851 PN 25	●	●	●	● ¹⁾					
DIN 11851 PN 40	●	●	●						
DIN 11864-1A	●								
DIN 11864-2A	●								
DIN 11864-3A	●								
Зажим ISO 2852 PN 16	●	●	●						
ISO 2853 PN 16	●	●	●						
DIN 32676 Tri-Clamp PN 10/PN 16	●			●					
Прочие по запросу	●	●	●	●					

Материал трубы

Нержавеющая сталь AISI 316L/1.4435	●	●	●	●					
Нержавеющая сталь AISI 316L/1.4571					●				
Hastelloy C22/2.4602		●	● ⁴⁾	●		● ⁶⁾			
Hastelloy C4/2.4610					●				

С нагревательной рубашкой

Внутренняя U-образная труба			●						
Внешняя тепловая оболочка	●								

Номинальное давление

PN 40			●	●					
PN 100	●	●	●	●	● ¹⁾				
PN 160	●								
PN 214						●			
PN 350						●			
Версия для высокого давления ²⁾		●	●	●					

Погрешность

Погрешность измерения потока ≤ 0,1 % от номинала	●	●	●	●					
Погрешность измерения потока ≤ 0,15 % от номинала					●				
Погрешность измерения потока ≤ 0,5 % от номинала						●			
Погрешность измерения плотности ≤ 0,0005 г/см ³			●						
Погрешность измерения плотности ≤ 0,001 г/см ³	●	●			●				
Погрешность измерения плотности ≤ 0,0015 г/см ³			● ³⁾	●					

Кабельные вводы

PG 13.5							● ⁵⁾		
½" NPT	●					●			
M20	●				●	●		●	

● = в наличии

1) Не для датчика DN 150.

2) См. технические характеристики.

3) DI 3 и DI 6.

4) DI 15, DI 25 и DI 40 не для Hastelloy C22/2.4602.

5) Только при установке в корпусе.

6) Технологические соединения AISI 316Ti/1.4571.

Поскольку для некоторых возможностей существуют ограничения, рекомендуется использовать систему выбора продукта в сети Интернет

www.pia-selector.automation.siemens.com



SITRANS FC430	MASS 2100 DI 1.5	MASS 2100 от DI 3 до DI 40	FC300 DN 4	MC2 от DN 100 до DN 150	FCS200 от DN 10 до DN 25	MASS 6000 IP67	MASS 6000 19"	MASS 6000 Ex d	SIFLOW FC070 Станд./Ex CT
7ME4613 7ME4623 7ME4713	7ME4100	7ME4100, 7ME4200, 7ME4210	7ME4400	7ME4300	7ME4500	7ME4110	7ME4110	7ME4110	7ME4120

Допуски

Коммерческий учет

Системы измерения сжатого газообразного топлива для транспорта — OIML R 139

Прочие среды, помимо указанных в допуске на образец для воды — OIML R 117

Опасные зоны

ATEX	●	●	●	●	● ⁹⁾	●	●	●	● ³⁾⁴⁾
IECEX	●					●			● ⁴⁾
FM	●					●			● ⁹⁾
UL		● ¹⁾	● ¹⁾	●			● ²⁾		
CSA	●								● ⁴⁾
NEPSI	●					●			
INMETRO	●								

Обычные зоны

Расходомер USL, CNL	c-UL-us					● ²⁾	● ⁷⁾		
Расходомер USR, CNR	c-UL-us					● ²⁾	● ⁵⁾⁶⁾		

PED

Флюидная группа 1 Категория II, модуль H	PED Директива 97/23/EC	●		● ⁸⁾					
Модуль B1 + D 0/25 ... 100 бар, -80/200 °C, DN 20 ... 150	PED Директива 97/23/EC				●				

CRN

Категория F OF10769.5C	CRN	●	●	●	●				
------------------------	-----	---	---	---	---	--	--	--	--

Фармакология

EHEDG	TUM	●							
ЗА		●							

Примечание. В сертификатах или инструкциях по эксплуатации могут быть указаны специальные условия по безопасному использованию.

● = в наличии

- 1) Макс. давление датчика 100 бар (1450 фунт/кв. дюйм).
- 2) Только версия для раздельной установки.
- 3) Может размещаться в зоне 2 при монтаже в шкафу IP54 минимум.
- 4) Только версия Ex.
- 5) 24 В; IP20.
- 6) 115 ... 230 В; IP20.
- 7) 115 ... 230 В; IP65.
- 8) Только DI 25 и DI 40.
- 9) Только для размеров \geq DN 100.
- 10) Установка в секторе 2, интерфейс датчика в секторе 1, только для версии Ex CT.

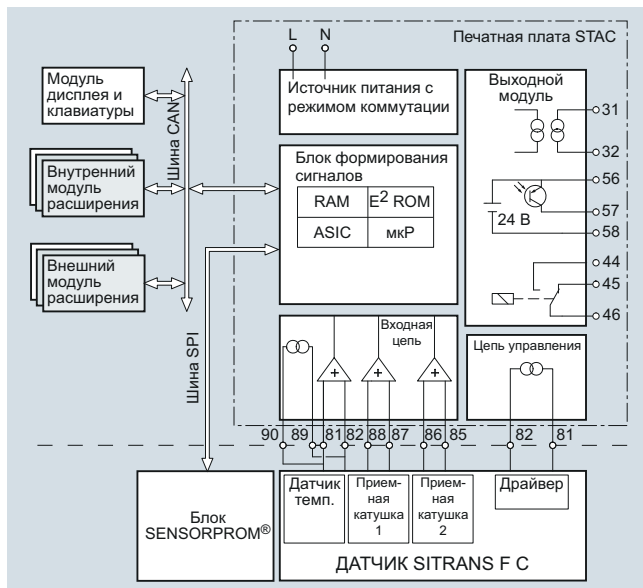
Измерение расхода

SITRANS F C

Системная информация о расходомерах Кориолиса SITRANS F C

Принцип работы

Принцип измерения расхода основывается на законе Кориолиса. Расходомер состоит из системы FC410 или FC430 или из комбинации датчика типа MASS 2100/FC300/FCS200/MC2 и измерительного преобразователя типа MASS 6000/SIFLOW FC070.



Датчики SITRANS F C питаются от цепи электромагнитного привода, который генерирует колебания в трубе на частоте резонанса.

По обеим сторонам привода симметрично расположены датчики 1 и 2. При протекании жидкости или газа через датчик сила Кориолиса воздействует на измерительную трубу и вызывает изгиб трубы, который может быть измерен как сдвиг фазы на датчиках 1 и 2. Сдвиг фазы пропорционален расходу массы.

Амплитуда привода автоматически регулируется для обеспечения стабильного выхода от двух датчиков в диапазоне от 80 до 120 мВ.

Температура датчика измеряется Pt1000 по мостовой схеме Уитстона (4-проводная). Для MC2 температура измеряется при помощи Pt100.

Пропорциональный расходу сигнал от двух датчиков, результат измерения температуры и частота привода передаются в измерительный преобразователь SITRANS F C для расчета массы, объема, фракции, температуры и плотности.

Преобразование аналогового сигнала в цифровой производится в малошумящей микросхеме ASIC с разрешением 23 бита. Функция передачи сигнала основана на запатентованной технологии DFT (Discrete Fourier Transformation — дискретное преобразование Фурье). Микросхема ASIC представляет собой переключатель шины данных машины состояний, что позволяет осуществить быструю обработку и фильтрацию сигнала.

Микросхема ASIC имеет встроенный фильтр шумов, который может использоваться для улучшения характеристик расходомера, если условия установки и эксплуатации далеки от идеальных. Обычно влияние помех технологического процесса, например, пульсаций насоса, механических вибраций, качающихся клапанов, может быть значительно снижено.

Для обмена данными измерительные расходомеры SITRANS F C MASS 6000 оснащаются интерфейсом CAN со специальным протоколом Siemens. Эта концепция известна как USM II (Universal Signal Module — универсальный сигнальный модуль). Идея состоит в том, что дополнительные модули выхода или модули обмена данными могут подключаться к этой шине, что позволяет настраивать расходомер на выполнение задач, требующих высокой точности. Если внутренняя шина CAN обнаружи-

вает установленный модуль, он автоматически программируется в соответствии с заводскими установками через модуль памяти SENSORPROM, новое меню выводится на дисплей MASS 6000.



Блок памяти SENSORPROM

В настоящее время платформа USM поддерживает все существующие и разрабатываемые протоколы обмена данными, например, PROFIBUS DP, PROFIBUS PA, HART, MODBUS, FOUNDATION Fieldbus H1 и DeviceNet.

Подключение

Установка MASS 2100/FC300 и датчиков MC2

Требования к установке/Информация о конструкции системы

Расходомер массы SITRANS F C подходит как для установки внутри помещений, так и вне их. Стандартный измерительный прибор соответствует требованиям класса защиты IP67/NEMA 6 или IP65. Расходомер является двунаправленным и может быть установлен в любом направлении, однако датчик не является самоопустошающимся во всех положениях. Важно обеспечить полное наполнение труб расходомера однородной жидкостью. В противном случае могут возникнуть ошибки измерения. Следует оценить коррозионную стойкость контактирующих с технологической средой материалов. Перепад давления датчика зависит от свойств жидкости и расхода. Для расчета перепада давления может использоваться **программа для выбора размера** (доступна для скачивания по адресу <https://pia.khe.siemens.com/index.aspx?nr=11501>).

Предпочтительное направление потока указывается стрелкой на корпусе расходомера. Поток в этом направлении будет считаться положительным.

Ориентация при установке

- MASS 2100/FC300 — датчики
Оптимальная ориентация при установке — горизонтальная.
- MC2 — датчики
Оптимальная ориентация при установке — вертикальная с направлением потока сверху вниз.

Опоры

- Для поддержки веса расходомера и обеспечения достоверных измерений при наличии внешних воздействий (вибраций) датчик следует устанавливать на хорошо закрепленных трубопроводах. Опоры или подвесы должны быть установлены симметрично и без нагрузок вблизи технологических соединений.

Запорная арматура

- Для выполнения регулировки нуля системы в трубопроводе следует предусмотреть запорную арматуру.
 - В горизонтальных конструкциях на выходе FC300 и MC2 и на входе для MASS 2100.
 - В вертикальных конструкциях — на входе.
- По возможности запорную арматуру следует устанавливать до и после расходомера. При необходимости регулярного выполнения настройки нуля рекомендуется установить перепускной клапан во избежание прерывания работы системы.

Установка: требования к прямому участку трубы

- Массовый расходомер не требует установки прямых секций трубопровода для выравнивания параметров потока. Следует убедиться, что никакие клапаны, заслонки, уровнемеры и т. д. не создают кавитации и не вибрируют при работе расходомера.

Информация о конструкции системы

- При наличии пузырьков газа в жидкости результаты измерений могут быть неверными, особенно при измерении плотности. Поэтому не следует устанавливать расходомер в самой высокой точке системы, где вероятность образования пузырьков возрастает.
- Следует избегать длинных вертикальных труб после расходомера для предотвращения опустошения измерительной трубы.
- Расходомер не должен контактировать с другими объектами. Не следует крепить какие-либо предметы к корпусу.
- Если поперечное сечение соединительной трубы больше, чем размер датчика, необходимо установить подходящие стандартные переходники.
- При наличии сильных вибраций в трубопроводе, необходимо устранить их влияние при помощи эластичных элементов трубопровода. Поглощающие вибрации устройства необходимо установить вне опорной секции расходомера и вне секции, расположенной между запорной арматурой. Следует избегать прямого соединения гибких элементов датчика.
- Следует убедиться, что любые растворенные в жидкости газы не испаряются. Обратное давление на выходе должно быть не менее 0,2 бар (3 фунта/кв. дюйм).
- Следует убедиться, что устройство не будет работать при давлении ниже давления насыщенного пара при наличии вакуума или кипящей жидкости в измерительной трубе.
- Датчик не должен устанавливаться вблизи сильных электромагнитных полей, например, вблизи двигателей, насосов, трансформаторов и т. д.
- При эксплуатации более одного расходомера на одном или нескольких соединяющихся трубопроводах датчики следует установить на расстоянии друг от друга или следует разделить трубопроводы во избежание взаимного влияния на показания этих приборов.

Регулировка нуля

- Для регулировки нуля без отключения линии следует предусмотреть возможность снижения расхода до нулевого уровня при полностью наполненной измерительной трубе. Если процесс нельзя прерывать, оптимальным решением является установка обходной линии. Для обеспечения точности измерений необходимо обеспечить отсутствие пузырьков газа в расходомере во время регулировки нуля. Также важно обеспечить ту же величину для давления и температуры в измерительной трубе, что и во время эксплуатации.

Технические характеристики

Погрешность расходомера/характеристики

Для обеспечения точности измерений в течение всего срока службы расходомеры должны быть откалиброваны. Калибровка выполняется на предприятиях компании Siemens, аккредитованных в соответствии с ISO/IEC 17025 по DANAK.

Аккредитованный орган DANAK подписал соглашение ILAC MRA (International Laboratory Accreditation Corporation — Mutual Recognition Arrangement — Международная корпорация по аккредитации лабораторий — соглашение о взаимном признании). Поэтому аккредитация обеспечивает отслеживаемость и признание действительности результатов испытаний в 39 странах по всему миру, включая США (отслеживание Национальным институтом стандартов и технологий (NIST)).

Сертификат калибровки поставляется с каждым датчиком, а данные о ней хранятся в модуле памяти SENSORPROM.

Датчики MASS 2100 и измерительные преобразователи MASS 6000

	5 %		50 %		100 %	
	кг/ч	(фунт/ч)	кг/ч	(фунт/ч)	кг/ч	(фунт/ч)
DI 1,5 (1/16")	1,5	(3,3)	15	(33)	30	(66)
DI 3 (1/8")	12	(26)	125	(275)	250	(550)
DN 4 (1/6")	17,5	(38)	175	(386)	350	(770)
DI 6 (¼")	50	(110)	500	(1 102)	1 000	(2 200)
DI 15 (½")	280	(617)	2 800	(6 173)	5 600	(12 345)
DI 25 (1")	1 250	(2 756)	12 500	(27 558)	25 000	(55 100)
DI 40 (1½")	2 600	(5 732)	26 000	(57 320)	52 000	(114 600)

- Q_{max} — значение при перепаде давления 1 бар (29 фунт/кв. дюйм). При увеличении обратного давления Q_{max} также увеличивается.
- Для потока > 5 % от макс. расхода для датчиков погрешность может быть определена по кривой напрямую.
- Для потока < 5 % от макс. расхода для датчиков для расчета погрешности используется формула.
- Кривая погрешности строится по следующей формуле:

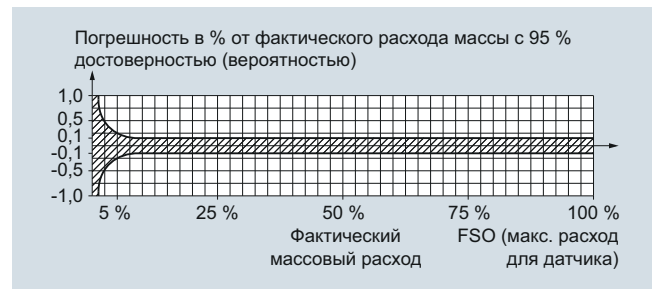
$$E = \pm \sqrt{(\text{Cal.})^2 + \left(\frac{z \times 100}{qm}\right)^2}$$

E = Погрешность (%)

Z = Погрешность нуля (кг/ч)

qm = Массовый расход (кг/ч)

Cal. = Погрешность калиброванного потока: 0, 10 или 0, 15



Измерение расхода

SITRANS F C

Системная информация о расходомерах Кориолиса SITRANS F C

Стандартные условия для MASS 2100 (ISO 9104 и DIN/EN 29104)

Условия потока	Полностью установившийся профиль потока
Температура, технологическая среда	20 °C ± 2 °C (68 °F ± 3,6 °F)
Температура, окружающая среда	20 °C ± 2 °C (68 °F ± 3,6 °F)
Давление в жидкости	2 ± 1 бар
Плотность	0,997 г/см ³
Содержание сухих веществ по ареометру Брикса	40 °Brix
Напряжение питания	U _n ± 1 %
Время нагрева	30 мин.
Длина кабеля	5 м между измерительным преобразователем и датчиком

Поправки в случае отклонения от стандартных условий

Токовый выход	Импульсный выход ± (0,1% от фактического потока + 0,05 % FSO)
Влияние температуры окружающей среды	<ul style="list-style-type: none"> Дисплей/частотный/импульсный выход: < ± 0,003%/К факт. Токовый выход: < ± 0,005 %/К факт.
Влияние питающего напряжения	< 0,005 % от измеряемой величины на 1 % изменения

Тип датчика	FC300	MASS 2100					
Размер датчика	DN 4 (1/6")	DI 1,5 (1/16")	DI 3 (1/8")	DI 6 (1/4")	DI 15 (1/2")	DI 25 (1")	DI 40 (1 1/2")
Количество измерительных труб	1	1	1	1	1	1	1
Массовый расход							
Погрешность линеаризации	% от диапазона	0,10	0,10	0,10	0,10	0,10	0,10
Погрешность повторяемости	% от диапазона	0,05	0,05	0,05	0,05	0,05	0,05
Макс. погрешность нуля	(кг/ч)	0,010	0,001	0,010	0,050	0,200	1,500
Плотность							
Погрешность определения плотности ¹⁾	(г/см ³)	0,0025 ²⁾	0,001	0,0015	0,0015	0,0005	0,0005
Погрешность повторяемости	(г/см ³)	0,0002	0,0002	0,0002	0,0002	0,0001	0,0001
Диапазон	(г/см ³)	0 ... 2,9	0 ... 2,9	0 ... 2,9	0 ... 2,9	0 ... 2,9	0 ... 2,9
Температура							
Погрешность	[°C (°F)]	0,5 (0,9)	0,5 (0,9)	0,5 (0,9)	0,5 (0,9)	0,5 (0,9)	0,5 (0,9)
Содержание сухих веществ по ареометру Брикса							
Погрешность	(°Brix)	0,3	0,2	0,3	0,3	0,1	0,1

¹⁾ Указанное значение погрешности действительно только в том случае, когда датчик откалиброван для измерения плотности.

²⁾ Версия Hastelloy C22.

Тип датчика	FCS400				MC2	
Размер датчика	DN 15 (1/2")	DN 25 (1")	DN 50 (2")	DN 80 (3")	DN 100 (4")	DN 150 (6")
Количество измерительных труб	2	2	2	2	2	2
Массовый расход						
Погрешность линеаризации	% от диапазона	0,1	0,1	0,1	0,15	0,15
Повторяемость расхода в диапазоне > 5 % от Q _{max}	% от диапазона	0,05	0,05	0,05	0,1	0,1
Макс. погрешность нуля	(кг/ч (фунт/ч))	0,2 (0,44)	2 (4,41)	7,5 (16,5)	18,0 (39,7)	24,96 (55,03)
Плотность						
Погрешность определения плотности	(Стандарт, г/см ³)	0,005	0,005	0,005	0,005	0,005
	(Расширенный диапазон, г/см ³)	0,001	0,001	0,001	0,001	Нет данных
Диапазон	(кг/дм ³)	0,001 ... 5,0	0,001 ... 5,0	0,001 ... 5,0	0,001 ... 5,0	0,5 ... 3,5
Погрешность повторяемости	(г/л)	± 0,1	± 0,1	± 0,1	± 0,1	± 0,1
Температура						
Погрешность	[°C (°F)]	1,0 (1,8)	1,0 (1,8)	1,0 (1,8)	1,0 (1,8)	1,0 (1,8)
Содержание сухих веществ по ареометру Брикса¹⁾						
Погрешность	(°Brix)	0,1	0,1	0,1	0,1	По запросу ¹⁾
						Нет данных

¹⁾ Требуется калибровка по потоку и плотности (1 кг/м³). Содержание сухих веществ по ареометру Брикса/плотность в градусах Плато и фракция выводятся как PVR.

Погрешность расходомера/характеристики

Датчики MC2 и измерительные преобразователи MASS 6000

	5 %		50 %		100 %	
	кг/ч	(фунт/ч)	кг/ч	(фунт/ч)	кг/ч	(фунт/ч)
DN 100 (4")	7 100	(15 653)	71 000	(156 528)	142000	(313 056)
DN 150 (6")	21050	(46 407)	210500	(464 073)	421000	(928 145)

Пропускная способность рассчитывается при перепаде давления 1 и температуре воды 20 °С.

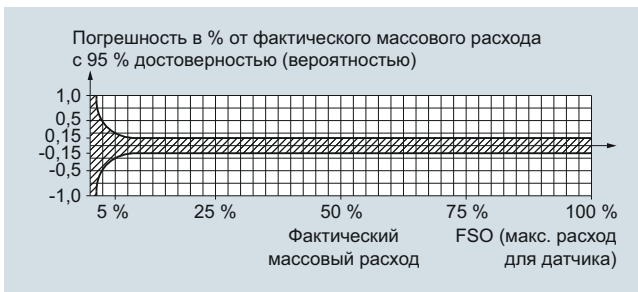
$$E = \pm \sqrt{(0,15)^2 + \left(\frac{Z \times 100}{qm}\right)^2}$$

E = Погрешность (%)

Z = Погрешность нуля (кг/ч)

qm = Массовый расход (кг/ч)

Q_{max.} при перепаде давления 2 бара при 1 г/см³



Измерение расхода

SITRANS F C

Системная информация о расходомерах
Кориолиса SITRANS F C

Технические характеристики PROFIBUS PA/DP

Общие характеристики

Профиль устройства PROFIBUS	3.00 класс B
Сертифицирован	Да, в соответствии с профилем для систем управления технологическим процессом v3.00.
Соединения MS0	1
Соединения MS1	1
Соединения MS2	2

Электрические характеристики DP

Характеристики физического уровня

Применимый стандарт	IEC 61158/EN 50170
Физический уровень (Технология передачи)	RS 485
Скорость передачи	≤ 1,5 Мбит/с
Количество станций	До 32 на сегмент линии, (макс. общее количество 126)

Характеристики кабеля (тип A)

Конструкция кабеля	Двухпроводная витая пара
Экранирование	Экранирующая оплетка CU или экранирующая оплетка и экранирующая фольга
Импеданс	от 35 до 165 Ом на частотах 3 ... 20 МГц
Емкость кабеля	< 30 пФ/м
Диаметр жилы	> 0,34 мм ² , соответствует AWG 22
Сопротивление	< 110 Ом на км
Ослабление сигнала	Макс. 9 дБ по всей длине отрезка линии
Макс. длина шины	200 м при 1500 кбит/с, до 1,2 км при 93,75 кбит/с. Увеличение длины при помощи повторителей.

Электрические характеристики PA

Характеристики физического уровня

Применимый стандарт	IEC 61158/EN 50170
Физический уровень (Технология передачи)	IEC-61158-2
Скорость передачи	31,25 кбит/с
Количество станций	До 32 на сегмент линии, (макс. общее количество 126)
Макс. базовый ток (I _B)	14 мА
Ток короткого замыкания (I _{FD})	0 мА
Напряжение шины	9 ... 32 В (версия без взрывозащиты)

Предпочтительные характеристики кабеля (тип A)

Конструкция кабеля	Двухпроводная витая пара
Площадь поперечного сечения проводника (номинальная)	0,8 мм ² (AWG 18)
Сопротивление цепи	44 Ом/км
Импеданс	100 Ом ± 20 %
Ослабление волны при 39 кГц	3 дБ/км
Емкостная асимметрия	2 нФ/км
Окончание шины	Пассивная линия по обеим сторонам
Макс. длина шины	До 1,9 км. Увеличение длины при помощи повторителей.

Данные по искробезопасности

Требуемая электронная схема датчика	Компактный монтаж SITRANS F C MASS 6000 Ex d
FISCO	Да
Макс. U _I	17,5 В
Макс. I _I	380 мА
Макс. P _I	5,32 В
Макс. L _I	10 мкГн
Макс. C _I	5 нФ
Макс. U _o	1,3 В
Макс. I _o	50 мкА

Требования к кабелю FISCO

Сопротивление цепи R _C	15 ... 150 Ом/км
Индуктивность цепи L _C	0,4 ... 1 мГн/км
Емкость C _C	80 ... 200 нФ/км
Макс. длина отвода в IIC и IIB	30 м
Макс. длина магистрали в IIC	1 км
Макс. длина магистрали в IIB	5 км

Поддержка параметров PROFIBUS

Следующие параметры доступны по связи MS0 с ведущего устройства класса 1. MS0 определяет циклический обмен данными между ведущим и подчиненными приборами.

Циклические службы:

Вход (со стороны управляющего устройства)	Параметр	MASS 6000
	Массовый расход	✓
	Объемный расход	✓
	Температура	✓
	Плотность	✓
	Фракция A ¹⁾	✓
	Фракция B ¹⁾	✓
	Фракция Pct A ¹⁾	✓
	Сумматор 1	✓
	Сумматор 2 ²⁾	✓
	Прогресс серии ²⁾	✓
	Уставка серии	✓
	Компенсация серии	✓
	Статус серии (запуск ...)	✓
Выход (со стороны управляющего устройства)	Установка сумматора 1+2	✓
	Установка режима сумматора 1+2	✓
	Управление серией (старт, стоп ...)	✓
	Уставка серии	✓
	Компенсация серии	✓

1) Требуется SENSORPROM с действительными данными фракции.

2) Возвращаемое значение зависит от функции BATCH.

При ON (вкл.), возвращается прогресс серии.

При OFF (выкл.), возвращается TOTALIZER 2 (сумматор 2).

Обзор



Расходомер SITRANS FC430 разработан для оптимальной работы в любой отрасли промышленности и доступен в стандартном, гигиеническом и NAMUR исполнении. Все версии могут применяться для коммерческого учета СТ, в соответствии с OIML R 117 (жидкости, кроме воды).

Расходомеры могут быть сертифицированы для эксплуатации в соответствии с SIL 2 или SIL 3. Эксплуатация в соответствии с SIL 3 требует двух расходомеров, соединенных последовательно и контролируемых сертифицированной по SIL системой управления. При последовательном монтаже не следует допускать взаимного влияния датчиков. Необходимо соблюдать указания по монтажу.

В расходомере применены последние достижения в области цифровой обработки сигналов, что обеспечивает высокие технические характеристики:

- Быстрая реакция на резкие изменения расхода
- Быстрая работа в системах дозирования
- Высокая устойчивость к помехам технологического процесса
- Широкий динамический диапазон
- Возможность измерения расходов жидкостей и газов
- Удобство монтажа,
- ввода в эксплуатацию и обслуживания

FC430 поставляется в стандартном исполнении с аналоговым выходом 4 ... 20 мА и с коммуникационным протоколом HART 7.2. Дополнительные функции свободно настраиваются для аналогового, импульсного, частотного, релейного выхода или выхода состояния или цифрового входа.

Измерительный преобразователь оснащается настраиваемым пользователем графическим дисплеем и новой технологией SensorFlash, слотом для карт памяти micro SD для копирования настроек конфигурации, хранения обновлений программного обеспечения и данных.

Система расходомера SITRANS FC430 состоит из датчика SITRANS FCS400 и измерительного преобразователя SITRANS FCT030.

Преимущества

- Компактная и легкая конструкция обеспечивает удобный монтаж в плотной трубной обвязке
- Простота технического обслуживания благодаря возможности быстрой смены модулей
- Эффективная изоляция системы измерения от вибраций установки
- Высокая надежность эксплуатации в требовательных к безопасности задачах
- Энергонезависимая память для всех настроек и эксплуатационных данных
- Достоверные измерения благодаря высокому соотношению сигнал/шум
- Безопасная цифровая передача данных от датчика
- Малая общая длина; простая замена для большинства применяемых в настоящий момент расходомеров
- Функциональная безопасность (SIL X). Устройство подходит для использования в соответствии с IEC 61508 и IEC 61511.

Технические характеристики

Диаметр датчика	DN 15 (1/2"), DN 25 (1"), DN 50 (2"), DN 80 (3")
Погрешность	± 0,10 %
Повторяемость	± 0,05 %
Диапазон расхода (вода при падении давления на 1 бар)	DN 15: 3 700 кг/ч (8 157 фунт/ч) DN 25: 11 500 кг/ч (25 353 фунт/ч) DN 50: 52 000 кг/ч (114 640 фунт/ч) DN 80: 136 000 кг/ч (300 000 фунт/ч)
Конструкция	Компактная или отдельно устанавливаемая конструкция с выбором из 12 языков, включая китайский и русский
Дисплей	Графический дисплей, 240 x 160 пикселей
Источник питания	24 ... 90 В пост. тока ± 10%; 100 ... 240 В перем. тока ± 10 %, 50 ... 60 Гц ± 10%
Вес	4,6 ... 50 кг
Материал	<ul style="list-style-type: none"> • Датчик <ul style="list-style-type: none"> - Материал соприкасающихся с рабочей средой деталей - Корпус • Измерительный преобразователь
Класс защиты корпуса	IP67
Номинальное давление	<ul style="list-style-type: none"> • Измерительные трубы • Корпус датчика
Температурные диапазоны	<ul style="list-style-type: none"> • Технологическая среда • Окружающая среда
Технологические соединения	<ul style="list-style-type: none"> • Фланцы • Трубная резьба • Гигиеническая резьба • Гигиенические зажимы
Допуски	<ul style="list-style-type: none"> • Опасная зона • Нормативы для оборудования под давлением • Гигиена • Коммерческий учет • Эксплуатационная безопасность (только для компактной системы)
NAMUR	Соответствие NAMUR (например, NE 21, NE 41 и NE 132)
Ввод/вывод	До четырех каналов, сочетающих аналоговые, релейные или цифровые выходы и цифровой вход
Интерфейсы обмена данными	HART 7.2
Электромагнитная совместимость	EN 61326-3-2
Устойчивость к механическим нагрузкам	от 18 до 400 Гц, в случайных направлениях Расходомер выдерживает механические нагрузки величиной 3,17 Гр кв. во всех направлениях. Погрешность измерения расхода гарантируется не при всех условиях.

Измерение расхода

SITRANS F C

Расходомер SITRANS FC430

Данные по выбору и заказу Код изделия Код заказа

Расходомер Кориолиса SITRANS FC430 со стандартным датчиком расхода SITRANS FCS400 с резьбовыми соединениями для санитарно-гигиенического оборудования и фланцевыми соединениями.
Компактная или раздельная установка с преобразователем FCT030

7 ME 4 6 1 3 -

Диаметр датчика, диаметр соединения		
DN 15, DN 10 (1/2", 3/8")	3 F	
DN 15, DN 15 (1/2", 1/2")	3 G	
DN 15, DN 20 (1/2", 3/4")	3 H	
DN 15, DN 25 (1/2", 1")	3 J	
DN 25, DN 15 (1", 1/2")	3 K	
DN 25, DN 25 (1", 1")	3 L	
DN 25, DN 40 (1", 1 1/2")	3 N	
DN 50, DN 40 (2", 1 1/2")	4 B	
DN 50, DN 50 (2", 2")	4 C	
DN 80, DN 65 (3", 2 1/2")	4 J	
DN 80, DN 80 (3", 3")	4 K	
DN 80, DN 100 (3", 4")	4 L	

Технологическое соединение

EN1092-1 B1, PN 16	A 0	
EN1092-1 B1, PN 40	A 1	
EN1092-1 B1, PN 63	A 2	
EN1092-1 B1, PN 100	A 3	
EN1092-1 D nUT, PN 40	A 5	
EN1092-1 D nUT, PN 63	A 6	
EN1092-1 D nUT, PN 100	A 7	
ANSI B16.5-2009, класс 150	D 1	
ANSI B16.5-2009, класс 300	D 2	
ANSI B16.5-2009, класс 600	D 3	
ISO228-1, трубная резьба G	E 1	
ASME B1.20.1, трубная резьба NPT	E 3	
DIN 11851 с резьбой для санитарно-гигиенического оборудования	F 1	
DIN32676 с зажимом Tri-Clamp для санитарно-гигиенического оборудования	G 1	
DIN11864-1A, асептическое резьбовое соединение	H 1	
DIN11864-2A асептическое фланцевое соединение	H 2	
ISO 2852 с зажимом для санитарно-гигиенического оборудования	J 1	
ISO 2853 с резьбой для санитарно-гигиенического оборудования	J 5	
SMS 1145 с резьбой для санитарно-гигиенического оборудования	K 1	
12-VCO-4 с быстроразъемным соединением	K 5	
JIS B2200:2004/10K	L 2	
JIS B2220:2004/20K	L 4	
JIS B2220:2004/40K	L 6	

Материал соприкасающихся с рабочей средой деталей

AISI 316L/W1.4435/W1.4404 (100 бар изб. макс.)	1	
--	---	--

Класс калибровки и точности

0,1 % от величины потока, плотность 5 кг/м³	1	
0,1 % от величины потока, плотность 1 кг/м³	4	
Калибровка для стандартной фракции	8	

Материал и тип монтажа преобразователя платы DSL

Компактный, в алюминиевом корпусе, класс защиты IP67	D	
Раздельный, в алюминиевом корпусе, класс защиты IP67, резьба M12	G	
Раздельный, в алюминиевом корпусе, класс защиты IP67, T/Vox	K	

Данные по выбору и заказу Код изделия Код заказа

Расходомер Кориолиса SITRANS FC430 со стандартным датчиком расхода SITRANS FCS400 с резьбовыми соединениями для санитарно-гигиенического оборудования и фланцевыми соединениями.
Компактная или раздельная установка с преобразователем FCT030

7 ME 4 6 1 3 -

Допуски для применения во взрывоопасной атмосфере

Не одобрен к применению во взрывоопасной атмосфере		A
Соответствие директиве ЕС по взрывобезопасности ATEX II 2GD		C
Соответствие директиве ЕС по взрывобезопасности IECEx GDb		F
Соответствие нормам взрывобезопасности Министерства транспорта США FM класс 1, разд. 1		H
Соответствие нормам взрывобезопасности Министерства транспорта США CSA класс 1, зона 1		M

Наличие местного пользовательского интерфейса

Экран		1
Графический дисплей, 240 x 160 пикселей		3

Для конфигураций, обозначенных этим символом быстрой отгрузки, время доставки может быть сокращено. Подробная информация представлена на стр. 9/5 в приложении.

Данные по выбору и заказу Код заказа

Другие типы конструкции

Пожалуйста, добавьте «-Z» к коду изделия и укажите код (-ы) заказа.

Кабельные вводы

Метрическая резьба, без кабельных вводов	A01
Метрическая резьба, пластик	A02
Метрическая резьба, латунь с никелевым покрытием	A05
Метрическая резьба, нержавеющая сталь	A06
Резьба NPT, без кабельных вводов	A11
Резьба NPT, пластик	A12
Резьба NPT, латунь с никелевым покрытием	A15
Резьба NPT, нержавеющая сталь	A16

Функции программного обеспечения и допуск СТ

Стандарт	B11
Коммерческий учет СТ	B31

Конфигурация вводов-выводов, канал 1

Токовый выход Ca 4 ... 20 мА HART, активный, допуск SIL	E04
Токовый выход Cr 4 ... 20 мА HART, пассивный, допуск SIL	E05
Токовый выход Ca 4 ... 20 мА HART, активный	E06
Токовый выход Cr 4 ... 20 мА HART, пассивный	E07

Для SIL могут использоваться только компактные версии.

Данные по выбору и заказу	Код заказа
Конфигурация вводов-выводов, каналы 2, 3 и 4	
Отсутствует	◆ F00
a-сигнал, нет, нет	F40
a-сигнал, a-сигнал, нет	F41
a-сигнал, a-сигнал, a-сигнал	F42
a-сигнал, a-сигнал, la	F43
a-сигнал, a-сигнал, R	F44
a-сигнал, la, нет	F45
a-сигнал, la, la	F46
a-сигнал, la, R	F47
a-сигнал, R, нет	F50
a-сигнал, R, R	F51
p-сигнал, нет, нет	F60
p-сигнал, p-сигнал, нет	F61
p-сигнал, p-сигнал, p-сигнал	F62
p-сигнал, p-сигнал, lp	F63
p-сигнал, p-сигнал, R	F64
p-сигнал, lp, нет	F65
p-сигнал, lp, lp	F66
p-сигнал, lp, R	F67
p-сигнал, R, нет	F70
p-сигнал, R, R	F71
a-сигнал, a-сигнал, p-сигнал	F80
a-сигнал, a-сигнал, lp	F81
a-сигнал, p-сигнал, нет	F82
a-сигнал, p-сигнал, p-сигнал	F83
a-сигнал, p-сигнал, la	F84
a-сигнал, p-сигнал, lp	F85
a-сигнал, p-сигнал, R	F86
a-сигнал, la, lp	F87
a-сигнал, lp, нет	F90
a-сигнал, lp, lp	F91
a-сигнал, lp, R	F92
p-сигнал, p-сигнал, la	F93
p-сигнал, la, нет	F94
p-сигнал, la, la	F95
p-сигнал, la, lp	F96
p-сигнал, la, R	F97
Примечания по конфигурациям ввода/вывода:	
Индекс a или p: Модуль ввода/вывода выбирается при заказе как активный (a) или пассивный (p).	
Сигнал: Выход выбирается в меню как выход тока (от 0 или 4 до 20 mA), частоты или импульса.	
I: Вход состояния дискретизации расходомера. Функции выбираются в меню, включая функции блокировки выхода ('Freeze output'), сброса сумматора ('Reset totalizer').	
R: Выход реле для вывода отчета о состоянии дискретизации. Функция выбирается в меню, включая функцию ошибки ('Error'), предупреждения о высоком уровне расхода ('High flow warning').	
Конструкция MLFB для систем FC430 должна быть заполнена до этого уровня , включая «-Z»-опции A..., B..., E... и F...	

Данные по выбору и заказу	Код заказа
Дополнительные опции и аксессуары	
Пожалуйста, добавьте «-Z» к заказному номеру и укажите код заказа.	
Сертификаты	
Канадский сертификат CRN на оборудование под давлением	C01
Сертификат соответствия директиве ЕС для оборудования, работающего под давлением (PED)	C02
Сертификат на материал EN 10204-3.1	C05
Отчет о проверке сварных соединений	C07
Инспекционный сертификат по EN 10204 2.1	◆ C10
Инспекционный сертификат по EN 10204 2.2	C11
Кабель	
Отсутствует	L50
5 м (16,4 фута), стандартный, оснащен разъемом M12	L51
5 м (16,4 фута), стандартный	L52
10 м (32,8 фута), стандартный, оснащен разъемом M12	L55
10 м (32,8 фута), стандартный	L56
25 м (82 фута), стандартный, оснащен разъемом M12	L59
25 м (82 фута), стандартный	L60
50 м (164 фута), стандартный, оснащен разъемом M12	L63
50 м (164 фута), стандартный	L64
75 м (246 футов), стандартный, оснащен разъемом M12	L67
75 м (246 футов), стандартный	L68
150 м (492 фута), стандартный, оснащен разъемом M12	L71
150 м (492 фута), стандартный	L72
Дополнительные данные	
Добавьте «-Z» к номеру изделия, укажите код (коды) заказа и текстовое описание.	
Паспортная табличка	
Паспортная табличка из нержавеющей стали	Y17
Калибровка по требованиям заказчика	
Калибровка по требованиям заказчика (5 значений расхода x 2 точки)	Y61
Калибровка по требованиям заказчика (10 значений расхода x 1 точка)	Y62
◆ Для конфигураций, обозначенных этим символом ◆ быстрой отгрузки, время доставки может быть сокращено. Подробная информация представлена на стр. 9/5 в приложении.	

Инструкции по эксплуатации SITRANS FC430

Описание	Код изделия
• На английском языке	A5E03361511
• На немецком языке	A5E03651143
• На испанском языке	A5E03651152
• На французском языке	A5E03651188
• На итальянском языке	A5E03651190
• На китайском языке	A5E03922773

Данное устройство поставляется с кратким руководством пользователя и компакт-диск, содержащим дополнительную литературу по SITRANS F C.

Вся информация также бесплатно доступна по адресу:
<http://www.siemens.com/flowdocumentation>

Измерение расхода

SITRANS F C

Расходомер SITRANS FC430

Данные по выбору и заказу	Код изделия	Код заказа
Расходомер Кориолиса SITRANS FC430 с датчиком расхода SITRANS FCS400 для санитарно-гигиенического оборудования с шероховатостью поверхности Ra < 0,8 мкм, соответствующий стандарту 3A. Компактная или разнесенная установка с преобразователем FCT030	7 ME 4 6 2 3 -	
Диаметр датчика, диаметр соединения		
DN 15, DN 10 (1/2", 3/8")	3 F	
DN 15, DN 15 (1/2", 1/2")	3 G	
DN 15, DN 20 (1/2", 3/4")	3 H	
DN 15, DN 25 (1/2", 1")	3 J	
DN 25, DN 25 (1", 1")	3 L	
DN 25, DN 25 (1", 1 1/4")	3 M	
DN 25, DN 40 (1", 1 1/2")	3 N	
DN 50, DN 40 (2", 1 1/2")	4 B	
DN 50, DN 50 (2", 2")	4 C	
DN 80, DN 65 (3", 2 1/2")	4 J	
DN 80, DN 80 (3", 3")	4 K	
Технологическое соединение		
DIN 11851 0,8 мкм, резьбовое соединение	F 1	
DIN 32676 0,8 мкм, зажим Tri-Clamp	G 1	
DIN 11864-1 0,8 мкм, резьбовое соединение	H 1	
DIN 11864-2 0,8 мкм, фланцевое соединение	H 2	
ISO 2852 0,8 мкм, зажимное соединение	J 1	
ISO 2853 0,8 мкм, резьбовое соединение	J 5	
Материал соприкасающихся с рабочей средой деталей		
AISI 316L/1.4435 (40 бар макс.)	1	
Класс калибровки и точности		
0,1 % от величины потока, плотность 5 кг/м³	1	
0,1 % от величины потока, плотность 1 кг/м³	4	
Калибровка для стандартной фракции	8	
Материал и тип монтажа преобразователя DSL		
Компактный, в алюминиевом корпусе, класс защиты IP67	D	
Раздельный, в алюминиевом корпусе, класс защиты IP67, резьба M12	G	
Раздельный, в алюминиевом корпусе, класс защиты IP67, T/Box	K	
Одобен к применению во взрывоопасной атмосфере		
Не одобрен к применению во взрывоопасной атмосфере	A	
Соответствие директиве ЕС по взрывобезопасности ATEX II 2GD	C	
Соответствие директиве ЕС по взрывобезопасности IECEx GDb	F	
Соответствие нормам взрывобезопасности Министерства транспорта США FM класс 1, разд. 1	H	
Соответствие нормам взрывобезопасности Министерства транспорта США CSA класс 1, зона 1	M	
Наличие местного пользовательского интерфейса		
Экран	1	
Графический дисплей, 240 x 160 пикселей	3	

Данные по выбору и заказу	Код заказа
Другие типы конструкции	
Пожалуйста, добавьте «-Z» к коду изделия и укажите код (-ы) заказа.	
Кабельные вводы	
Метрическая резьба, без кабельных вводов	A01
Метрическая резьба, пластик	A02
Метрическая резьба, латунь с никелевым покрытием	A05
Метрическая резьба, нержавеющая сталь	A06
Резьба NPT, без кабельных вводов	A11
Резьба NPT, пластик	A12
Резьба NPT, латунь с никелевым покрытием	A15
Резьба NPT, нержавеющая сталь	A16
Функции программного обеспечения и допуск CT	
Стандарт	B11
Стандарт CT	B31
Конфигурация вводов-выводов, канал 1	
Токовый выход Ca 4 ... 20 mA HART, активный, допуск SIL	E04
Токовый выход Cr 4 ... 20 mA HART, пассивный, допуск SIL	E05
Токовый выход Ca 4 ... 20 mA HART, активный	E06
Токовый выход Cr 4 ... 20 mA HART, пассивный	E07

◆ Для конфигураций, обозначенных этим символом ◆ быстрой отгрузки, время доставки может быть сокращено. Подробная информация представлена на стр. 9/5 в приложении.

Данные по выбору и заказу	Код заказа
Конфигурация вводов-выводов, каналы 2, 3 и 4	
Отсутствует	◆ F00
a-сигнал, нет, нет	F40
a-сигнал, a-сигнал, нет	F41
a-сигнал, a-сигнал, a-сигнал	F42
a-сигнал, a-сигнал, Ia	F43
a-сигнал, a-сигнал, R	F44
a-сигнал, Ia, нет	F45
a-сигнал, Ia, Ia	F46
a-сигнал, Ia, R	F47
a-сигнал, R, нет	F50
a-сигнал, R, R	F51
p-сигнал, нет, нет	F60
p-сигнал, p-сигнал, нет	F61
p-сигнал, p-сигнал, p-сигнал	F62
p-сигнал, p-сигнал, Ip	F63
p-сигнал, p-сигнал, R	F64
p-сигнал, Ip, нет	F65
p-сигнал, Ip, Ip	F66
p-сигнал, Ip, R	F67
p-сигнал, R, нет	F70
p-сигнал, R, R	F71
a-сигнал, a-сигнал, p-сигнал	F80
a-сигнал, a-сигнал, Ip	F81
a-сигнал, p-сигнал, нет	F82
a-сигнал, p-сигнал, p-сигнал	F83
a-сигнал, p-сигнал, Ia	F84
a-сигнал, p-сигнал, Ip	F85
a-сигнал, p-сигнал, R	F86
a-сигнал, Ia, Ip	F87
a-сигнал, Ip, нет	F90
a-сигнал, Ip, Ip	F91
a-сигнал, Ip, R	F92
p-сигнал, p-сигнал, Ia	F93
p-сигнал, Ia, нет	F94
p-сигнал, Ia, Ia	F95
p-сигнал, Ia, Ip	F96
p-сигнал, Ia, R	F97
Примечания по конфигурациям ввода/вывода:	
Индекс a или p: Модуль ввода/вывода выбирается при заказе как активный (a) или пассивный (p).	
Сигнал: Выход выбирается в меню как выход тока (от 0 или 4 до 20 mA), частоты или импульса.	
I: Вход состояния дискретизации расходомера. Функции выбираются в меню, включая функции блокировки выхода ('Freeze output'), сброса сумматора ('Reset totalizer').	
R: Выход реле для вывода отчета о состоянии дискретизации. Функция выбирается в меню, включая функцию ошибки ('Error'), предупреждения о высоком уровне расхода ('High flow warning'). Конструкция MLFB для систем FC430 должна быть заполнена до этого уровня , включая «-Z»-опции A..., B..., E... и F...	

Данные по выбору и заказу	Код заказа
Дополнительные опции и аксессуары	
Пожалуйста, добавьте «-Z» к заказному номеру и укажите код заказа.	
Сертификаты	
Канадский сертификат CRN на оборудование под давлением	C01
Сертификат соответствия директиве ЕС для оборудования, работающего под давлением (PED)	C02
Сертификат на материал EN 10204-3.1	C05
Отчет о проверке сварных соединений	C07
Инспекционный сертификат по EN 10204 2.1	◆ C10
Инспекционный сертификат по EN 10204 2.2	C11
Кабель	
Отсутствует	L50
5 м (16,4 фута), стандартный, оснащен разъемом M12	L51
5 м (16,4 фута), стандартный	L52
10 м (32,8 фута), стандартный, оснащен разъемом M12	L55
10 м (32,8 фута), стандартный	L56
25 м (82 фута), стандартный, оснащен разъемом M12	L59
25 м (82 фута), стандартный	L60
50 м (164 фута), стандартный, оснащен разъемом M12	L63
50 м (164 фута), стандартный	L64
75 м (246 футов), стандартный, оснащен разъемом M12	L67
75 м (246 футов), стандартный	L68
150 м (492 фута), стандартный, оснащен разъемом M12	L71
150 м (492 фута), стандартный	L72
Дополнительные данные	
Добавьте «-Z» к номеру изделия, укажите код (коды) заказа и текстовое описание.	
Паспортная табличка	
Паспортная табличка из нержавеющей стали	Y17
Калибровка по требованиям заказчика	
Калибровка по требованиям заказчика (5 значений расхода x 2 точки)	Y61
Калибровка по требованиям заказчика (10 значений расхода x 1 точка)	Y62
◆ Для конфигураций, обозначенных этим символом ◆ быстрой отгрузки, время доставки может быть сокращено. Подробная информация представлена на стр. 9/5 в приложении.	
Инструкции по эксплуатации SITRANS FC430	
Описание	Код изделия
• На английском языке	A5E03361511
• На немецком языке	A5E03651143
• На испанском языке	A5E03651152
• На французском языке	A5E03651188
• На итальянском языке	A5E03651190
• На китайском языке	A5E03922773

Данное устройство поставляется с кратким руководством пользователя и компакт-дискон, содержащим дополнительную литературу по SITRANS F C.

Вся информация также бесплатно доступна по адресу:
<http://www.siemens.com/flowdocumentation>

Измерение расхода

SITRANS F C

Расходомер SITRANS FC430

3

Данные по выбору и заказу	Код изделия	Код заказа	Данные по выбору и заказу	Код заказа
Расходомер Кориолиса SITRANS FC430 с датчиком расхода SITRANS FCS400, соответствующим требованиям стандарта NAMUR, с резьбовыми/фланцевыми трубными соединениями. Компактная или раздельная установка с преобразователем FCT030	7ME4713-		Другие типы конструкции Пожалуйста, добавьте «-Z» к коду изделия и укажите код (-ы) заказа.	
Диаметр датчика, диаметр соединения			Кабельные вводы	
DN 15, DN 15 (½", ½")	3 G		Метрическая резьба, без кабельных вводов	A01
DN 25, DN 25 (1", 1")	3 L		Метрическая резьба, пластик	A02
DN 50, DN 50 (2", 2")	4 C		Метрическая резьба, латунь с никелевым покрытием	A05
DN 80, DN 80 (3", 3")	4 K		Метрическая резьба, нержавеющая сталь	A06
Технологическое соединение			Резьба NPT, без кабельных вводов	A11
EN1092-1 B1, PN 40	A 1		Резьба NPT, пластик	A12
EN1092-1 B1, PN 100	A 3		Резьба NPT, латунь с никелевым покрытием	A15
ANSI B16.5-2009, класс 150	D 1		Резьба NPT, нержавеющая сталь	A16
ANSI B16.5-2009, класс 600	D 3		Функции программного обеспечения и допуски СТ	
ISO228-1, трубная резьба G	E 1		Стандарт	B11
ASME B1.20.1, трубная резьба NPT	E 3		Стандарт СТ	B31
Материал соприкасающихся с рабочей средой деталей			Конфигурация вводов-выводов, канал 1	
AISI 316L/W1.4435/W1.4404 (100 бар изб. макс.)	1		Токовый выход Ca 4 ... 20 мА HART, активный, допуск SIL	E04
Класс калибровки и точности			Токовый выход Cr 4 ... 20 мА HART, пассивный, допуск SIL	E05
0,1 % от величины потока, плотность 5 кг/м³	1		Токовый выход Ca 4 ... 20 мА HART, активный	E06
0,1 % от величины потока, плотность 1 кг/м³	4		Токовый выход Cr 4 ... 20 мА HART, пассивный	E07
Калибровка для стандартной фракции	8			
Материал и тип монтажа преобразователя платы DSL				
Компактный, в алюминиевом корпусе, класс защиты IP67		D		
Раздельный, в алюминиевом корпусе, класс защиты IP67, резьба M12		G		
Раздельный, в алюминиевом корпусе, класс защиты IP67, T/Box		K		
Одобен к применению во взрывоопасной атмосфере				
Не одобрен к применению во взрывоопасной атмосфере		A		
Соответствие директиве ЕС по взрывобезопасности ATEX II 2GD		C		
Соответствие директиве ЕС по взрывобезопасности IECEx GDb		F		
Соответствие нормам взрывобезопасности Министерства транспорта США FM класс 1, разд. 1		H		
Соответствие нормам взрывобезопасности Министерства транспорта США CSA класс 1, зона 1		M		
Наличие местного пользовательского интерфейса				
Экран		1		
Графический дисплей, 240 x 160 пикселей		3		

• Для конфигураций, обозначенных этим символом • быстрой отгрузки, время доставки может быть сокращено. Подробная информация представлена на стр. 9/5 в приложении.

Данные по выбору и заказу	Код заказа
Конфигурация вводов-выводов, каналы 2, 3 и 4	
Отсутствует	◆ F00
a-сигнал, нет, нет	F40
a-сигнал, a-сигнал, нет	F41
a-сигнал, a-сигнал, a-сигнал	F42
a-сигнал, a-сигнал, la	F43
a-сигнал, a-сигнал, R	F44
a-сигнал, la, нет	F45
a-сигнал, la, la	F46
a-сигнал, la, R	F47
a-сигнал, R, нет	F50
a-сигнал, R, R	F51
p-сигнал, нет, нет	F60
p-сигнал, p-сигнал, нет	F61
p-сигнал, p-сигнал, p-сигнал	F62
p-сигнал, p-сигнал, lp	F63
p-сигнал, p-сигнал, R	F64
p-сигнал, lp, нет	F65
p-сигнал, lp, lp	F66
p-сигнал, lp, R	F67
p-сигнал, R, нет	F70
p-сигнал, R, R	F71
a-сигнал, a-сигнал, p-сигнал	F80
a-сигнал, a-сигнал, lp	F81
a-сигнал, p-сигнал, нет	F82
a-сигнал, p-сигнал, p-сигнал	F83
a-сигнал, p-сигнал, la	F84
a-сигнал, p-сигнал, lp	F85
a-сигнал, p-сигнал, R	F86
a-сигнал, la, lp	F87
a-сигнал, lp, нет	F90
a-сигнал, lp, lp	F91
a-сигнал, lp, R	F92
p-сигнал, p-сигнал, la	F93
p-сигнал, la, нет	F94
p-сигнал, la, la	F95
p-сигнал, la, lp	F96
p-сигнал, la, R	F97
Примечания по конфигурациям ввода/вывода:	
Индекс a или p: Модуль ввода/вывода выбирается при заказе как активный (a) или пассивный (p).	
Сигнал: Выход выбирается в меню как выход тока (от 0 или 4 до 20 mA), частоты или импульса.	
I: Вход состояния дискретизации расходомера. Функции выбираются в меню, включая функции блокировки выхода ('Freeze output'), сброса сумматора ('Reset totalizer').	
R: Выход реле для вывода отчета о состоянии дискретизации. Функция выбирается в меню, включая функцию ошибки ('Error'), предупреждения о высоком уровне расхода ('High flow warning'). Конструкция MLFB для систем FC430 должна быть заполнена до этого уровня , включая «-Z»-опции A..., B..., E... и F...	

Данные по выбору и заказу	Код заказа
Дополнительные опции и аксессуары Пожалуйста, добавьте «-Z» к заказному номеру и укажите код заказа.	
Сертификаты	
Канадский сертификат CRN на оборудование под давлением	C01
Сертификат соответствия директиве ЕС для оборудования, работающего под давлением (PED)	C02
Сертификат на материал EN 10204-3.1	C05
Отчет о проверке сварных соединений	C07
Инспекционный сертификат по EN 10204 2.1	◆ C10
Инспекционный сертификат по EN 10204 2.2	C11
Кабель	
Отсутствует	L50
5 м (16,4 фута), стандартный, оснащен разъемом M12	L51
5 м (16,4 фута), стандартный	L52
10 м (32,8 фута), стандартный, оснащен разъемом M12	L55
10 м (32,8 фута), стандартный	L56
25 м (82 фута), стандартный, оснащен разъемом M12	L59
25 м (82 фута), стандартный	L60
50 м (164 фута), стандартный, оснащен разъемом M12	L63
50 м (164 фута), стандартный	L64
75 м (246 футов), стандартный, оснащен разъемом M12	L67
75 м (246 футов), стандартный	L68
150 м (492 фута), стандартный, оснащен разъемом M12	L71
150 м (492 фута), стандартный	L72
Дополнительные данные Добавьте «-Z» к номеру изделия, укажите код (коды) заказа и текстовое описание.	
Паспортная табличка	
Паспортная табличка из нержавеющей стали	Y17
Калибровка по требованиям заказчика	
Калибровка по требованиям заказчика (5 значений расхода x 2 точки)	Y61
Калибровка по требованиям заказчика (10 значений расхода x 1 точка)	Y62
◆ Для конфигураций, обозначенных этим символом ◆ быстрой отгрузки, время доставки может быть сокращено. Подробная информация представлена на стр. 9/5 в приложении.	
Инструкции по эксплуатации SITRANS FC430	
Описание	Код изделия
• На английском языке	A5E03361511
• На немецком языке	A5E03651143
• На испанском языке	A5E03651152
• На французском языке	A5E03651188
• На итальянском языке	A5E03651190
• На китайском языке	A5E03922773

Данное устройство поставляется с кратким руководством пользователя и компакт-диском, содержащим дополнительную литературу по SITRANS F C.

Вся информация также бесплатно доступна по адресу:
<http://www.siemens.com/flowdocumentation>

Измерение расхода SITRANS F C

Датчик расхода SITRANS FCS400

Обзор



Принцип измерения расхода основывается на законе Кориолиса. Расходомер SITRANS FC430 состоит из датчика типа FCS400 и измерительного преобразователя FCT030. Измерительные трубки датчика FCS400 возбуждаются электрической цепью электромагнитного привода, который создает в них колебания, соответствующие их резонансной частоте.

Два датчика расположены симметрично до центрального привода и после него. При протекании технологической жидкости через датчик ускорение Кориолиса воздействует на вибрирующие трубы и вызывает отклонение от прямолинейного направления, которое измеряется как сдвиг фазы между датчиками 1 и 2. Сдвиг фазы пропорционален массовому расходу.

Амплитуда привода автоматически регулируется для обеспечения стабильного выходного сигнала с обоих датчиков.

Температура трубок датчика измеряется с высокой точностью для обеспечения компенсации влияния изменения температуры на результат измерений.

Сигналы датчика анализируются и рассчитывается расход, плотность и температура жидкости. Цифровой сигнал контролируется для подтверждения соответствия требованиям стандарта SIL и передается в цифровом виде на измерительный преобразователь по стандартному кабелю. Измерительный преобразователь производит расчет массового и объемного расхода, выполняет контроль фракции и дозировки и осуществляет множество других функций.

Программный модуль имеет встроенный фильтр шумов, который может использоваться для улучшения характеристик расходомера, если условия установки и эксплуатации далеки от идеальных. Обычно влияние помех технологического процесса, например, пульсаций насоса, механических вибраций, может быть значительно снижено.

Фракция

Датчик FCS400 может быть откалиброван для задач измерения и отчета о концентрациях различных фракций двухкомпонентных смесей или растворов. При наличии зависимости между концентрацией и плотностью при определенных температурах, производится расчет и измерение процентной концентрации по объему или массе для части A или части B (100% минус часть A). Для растворов и некоторых смесей также доступен расчет общей массы или сухого веса.

В некоторых отраслях промышленности набор стандартных шкал был адаптирован для представления плотности или относительной плотности технологической жидкости.

При заказе можно указать шкалы для следующей фракции или стандартной плотности:

- Номер API
- Ареометр Баллинга
- Шкала Боме для легких веществ
- Шкала Боме для тяжелых веществ
- Ареометр Брикса
- Oeschlé
- Plato
- Удельная плотность
- Шкала Твадделя
- %HFCS42
- %HFCS55
- %HFCS90

Интеграция

Датчик массового расхода SITRANS FCS400 предназначен как для установки внутри помещений, так и вне их, и соответствует требованиям класса защиты IP67/NEMA 4X. Дополнительно датчик может сопровождаться сертификатом для класса 1 зоны 1 (ATEX, IEC Ex) или класс 1 сектора 1 (FM).

Расходомер является двунаправленным и может быть установлен в любом направлении. Датчик является самоопустошающимся в большинстве положений, установка в вертикальном положении является предпочтительной.

Важно обеспечить полное наполнение труб датчика однородной жидкостью, в противном случае при измерении могут возникать ошибки. В качестве жидкостей могут использоваться прозрачные жидкости, пасты, легкие растворы или газы. Не рекомендуется использовать конденсирующиеся пары, жидкости с содержанием газов или грязевые растворы.

Следует учитывать коррозионную стойкость и стойкость к истиранию материалов, контактирующих с технологической средой, для обеспечения длительного срока службы датчика.

Перепад давления датчика зависит от свойств жидкости и величины расхода. Калькулятор для расчета перепада давления и погрешности расположен на сайте компании Siemens в сети Интернет www.siemens.com/fc430/sizer

Предпочтительное направление потока указывается стрелкой на корпусе датчика. Поток в направлении, указанном стрелкой, будет считаться положительным. Для компенсации неправильной установки чувствительность датчика к потоку может быть отрегулирована на измерительном преобразователе.

Ориентация при установке

Оптимальная ориентация при установке — вертикальная с направлением потока сверху вниз. Это обеспечивает полное прохождение растворенных веществ или пузырьков через датчик. Дренажный клапан, установленный под датчиком, обеспечит возможность полного опустошения трубы и датчика.

Опоры

Для поддержки веса расходомера и обеспечения достоверных измерений при наличии внешних воздействий (например, вибраций установки) датчик следует устанавливать на хорошо закрепленных трубопроводах.

Опоры или подвесы должны быть установлены симметрично и без нагрузки вблизи технологических соединений.

Запорная арматура

Для выполнения регулировки нуля системы в трубопроводе следует предусмотреть запорную арматуру.

По возможности запорную арматуру следует устанавливать до и после расходомера.

Конструкция системы

- Конструкция датчика состоит из технологических соединений, входного и выходного манифольдов, установленных в жесткой раме и двух параллельных труб, через которые в равных пропорциях подается технологическая жидкость. Расходомер помещен в защитный корпус из нержавеющей стали, соответствующий номинальному давлению, оснащенный двумя разъемами для продувки или для обеспечения защиты по давлению в невзрывоопасных зонах.
- Измерительные трубки изогнуты специальным образом (форма CompactCurve), что обеспечивает большую чувствительность и низкие потери давления. Форма CompactCurve была выбрана для обеспечения оптимального соотношения сигнал/шум при измерении минимальных расходов.
- Режим устранения вибраций позволяет создать контролируемую измерительную среду только в пределах формы CompactCurve. В результате датчик обладает высокой устойчивостью к вибрациям установки при устранении балансировки больших масс на компонентах расходомера.
- Наклон 15° формы CompactCurve обеспечивает полное самоопустошение при вертикальной установке оси датчика. Допускается также отклонение до 10° от вертикали.
- Рама датчика направляет вибрации установки вдоль корпуса датчика на ближайший трубопровод, при этом обеспечивается изоляция измерительной секции от вибраций. Аккуратный монтаж трубопровода с обеспечением минимального уровня вибраций расходомера обеспечит достоверность измерений.

Инструкции по установке

- Массовый расходомер не требует установки прямых секций трубопровода для выравнивания параметров потока. Следует убедиться, что никакие клапаны, заслонки и т. д. не создают кавитации и не вибрируют при работе расходомера.
- Предпочтительно устанавливать расходомер выше по потоку до распределительного вентиля (что входит, то и выходит) или другого компонента трубопровода, который может вызвать неоднородности, кавитацию или вибрации.
- При наличии пузырьков газа в жидкости результаты измерений могут быть неверными, особенно при измерении плотности. Поэтому не следует устанавливать расходомер в самой высокой точке системы, где вероятность образования пузырьков в жидкости или образования паров наиболее велика. Расходомер следует устанавливать в нижних секциях трубопровода для поддержания давления в системе и удаления пузырьков воздуха.
- Следует избегать длинных вертикальных труб после расходомера для предотвращения опустошения расходомера. Рекомендуется установить устройство обратного давления или диафрагму для того, чтобы поток не разделялся в пределах датчика расхода и чтобы измерительная секция находилась под положительным давлением при наличии потока.
- Расходомер не должен контактировать с другими объектами. Следует избегать крепления к корпусу посторонних устройств, за исключением компонентов для защиты по давлению (если требуется).
- Если диаметр трубопровода больше, чем диаметр датчика, необходимо установить подходящие стандартные переходники. Для выбора соединений большего или меньшего размера для заказа см. таблицы с размерами ниже.
- Можно предусмотреть опору датчика потока в точке соединения с технологическим процессом и манифольдом, но эта опора не должна использоваться для поддержки смежных труб. Для обеспечения отсутствия нагрузок на соединение следует предусмотреть опоры для трубопровода по обеим сторонам этого соединения.

- При наличии сильных вибраций в трубопроводе, необходимо устранить их влияние при помощи эластичных элементов трубопровода. Подавляющие вибрации устройства следует установить вне опорной секции расходомера. Следует избегать прямого соединения гибких элементов с датчиком.
- Следует убедиться, что любые растворенные в жидкости газы не испаряются. Обратное давление на выходе должно составлять не менее 0,2 бар (3 фунт/кв. дюйм) выше давления паров технологической жидкости.
- Следует убедиться, что эксплуатация при давлении ниже давления паров невозможна, особенно для жидкостей с низкой скрытой теплотой испарения.
- Датчик не должен устанавливаться вблизи сильных электромагнитных полей, например, вблизи двигателей, насосов, частотно-регулируемых электроприводов, трансформаторов и т. д.
- При эксплуатации расходомеров на общем монтажном основании датчики следует монтировать и размещать отдельно друг от друга во избежание взаимного влияния на показания и прочих вибрационных взаимодействий.
- При эксплуатации расходомеров на соединенных трубопроводах трубы следует разъединить во избежание взаимного влияния на показания.

Кабельные соединения для системы с отдельной установкой

Система сконструирована таким образом, что может использоваться стандартный кабель для измерительной аппаратуры с четырьмя жилами и общим экраном или двумя экранированными витыми парами, либо можно заказать набор кабеля вместе с расходомером. Можно заказать кабели в виде комплектов различной длины, наконечники на которые устанавливаются на месте.

Максимальная проектная длина кабеля датчика составляет 200 м (656, 17 футов). Характеристики кабеля могут повлиять на скорость передачи данных и скорость обновления значеный переменных процесса. Для получения наилучших результатов выбирайте кабель со следующими электрическими характеристиками:

Свойство	Единицы измерения	Значение
Сопротивление	[Ом/км]	59
Волновое сопротивление	[Ом]	100 на частоте 1 МГц
Сопротивление изоляции	[МОм/км]	200
Максимально допустимое напряжение	[В]	300

Система расходомера при эксплуатации использует напряжение 15 В пост. тока максимум и сертифицирована как искробезопасная. Изоляция всей системы в целом при изготовлении испытывается под напряжением 1500 В.

Вместе с расходомером можно заказать следующие кабельные изделия:

1. Высококачественный кабель с разъемом типа M12, подключаемым в подготовленные гнезда.
2. Кабельные вводы для корпусов с метрической резьбой и резьбой NPT.
3. Обычный кабель в комплектах различной длины. Данный кабель укладывается в гибкие или жесткие кабель-каналы (не поставляются) при использовании для корпусов с метрической резьбой и резьбой NPT.

Кабели для пп. 1, 2 и 3 имеют либо серый цвет (для стандартного применения), либо голубой (для применения во взрывоопасной атмосфере; цвет указывает на искробезопасность цепи).

Измерение расхода

SITRANS F C

Датчик расхода SITRANS FCS400

Изоляция и нагрев

Для задач, требующих наличия изоляции трубопровода для защиты персонала или сохранения температуры технологического процесса, изоляция может быть также установлена на датчике расхода SITRANS FCS400. Форма и материал изоляции заранее не оговаривается и полностью зависит от практических условий установки или места расположения.

Изоляция не должна быть полностью обернута вокруг основания датчика, но должна иметь форму конуса 45° для отвода через основание избыточного тепла и поддержания надлежащей рабочей температуры в пределах переднего края корпуса.

При наличии системы подогрева трубопровода в качестве аксессуара можно заказать чехол с электрическим подогревом. Он имеет форму основания датчика и управляется от устройства защиты от атмосферных воздействий.

Кожух может нагреть корпус датчика до 200 °C (392 °F). Однако для защиты персонала или поддержания температуры рекомендуется установить дополнительную изоляцию.

Калибровка

Для обеспечения точности измерений в течение всего срока службы расходомеры должны быть откалиброваны. Калибровка каждого датчика расходомера Кориолиса SITRANS FCS400 выполняется на предприятиях компании Siemens, аккредитованных в соответствии с ISO/IEC 17025 по DANAK. Сертификат калибровки поставляется с каждым датчиком, а данные о ней хранятся в модуле памяти SensorFlash. Аккредитованный орган DANAK подписал соглашение ILAC MRA (International Laboratory Accreditation Corporation — Mutual Recognition Arrangement (Международная корпорация по аккредитации лабораторий — соглашение о взаимном признании)). Поэтому аккредитация обеспечивает отслеживаемость и признание действительности результатов испытаний в 39 странах по всему миру, включая США (отслеживание Национальным институтом стандартов и технологий (NIST)).

Технические характеристики

Датчик расхода FCS400

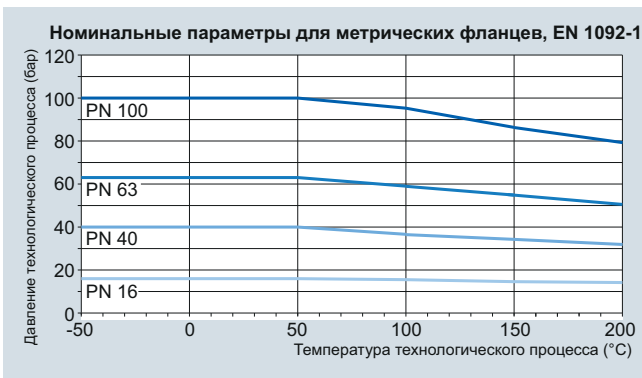
Параметр	Единицы измерения	Значение
Диапазон давлений технологического процесса (бар изб. (фунт/кв. дюйм))		0 ... 100 (0 ... 1450)
Диапазон температур технологического процесса	[°C (°F)]	-50 ... +200 (-58 ... +392)
Диапазон температур окружающей среды	[°C (°F)]	-40 ... +60 (-40 ... +140)
Диапазон температур транспортировки	[°C (°F)]	-40 ... +70 (-40 ... +158)
Диапазон плотностей	[кг/м ³ (фунт/фут ³)]	1 ... 5000 (0,062 ... 312,2)
Технологическая среда	Флюидная группа	1 (подходит для опасных жидкостей)
	Тип	Легкая суспензия, жидкость и неконденсирующийся газ
Количество переменных технологического процесса		
<ul style="list-style-type: none"> • Основные переменные технологического процесса • Вычисляемые переменные технологического процесса 		<ul style="list-style-type: none"> • Массовый расход • Плотность • Температура технологической среды • Объемный расход • Скорректированный объемный расход (со стандартной плотностью) • Фракция А:В • Фракция % А:В

Характеристики производительности

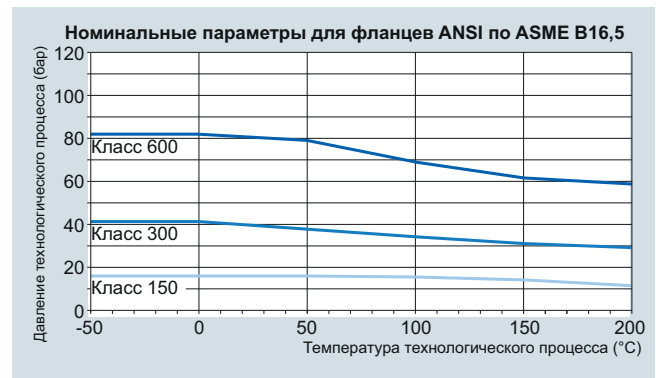
Параметр	Единицы измерения	Датчик			
		DN 15	DN 25	DN 50	DN 80
Макс. погрешность нуля	[кг/ч (фунт/мин.)]	0,2 (0,007)	2,0 (0,072)	7,5 (0,276)	18 (0,66)
Qmin	[кг/ч (фунт/мин.)]	20 (0,735)	200 (7,35)	750 (27,6)	900 (33,1)
Qnom	[кг/ч (фунт/мин.)]	3 700 (136,0)	11 500 (422,6)	52 000 (1 911)	136 000 (4 997)
Qmax	[кг/ч (фунт/мин.)]	31 900 (1 172)	88 400 (3 248)	353 500 (12 990)	904 800 (33 246)
Погрешность линейаризации	(%)	± 0,1	± 0,1	± 0,1	± 0,1
Повторяемость	(%)	± 0,05	± 0,05	± 0,05	± 0,05
Погрешность определения плотности	[кг/м ³ (фунт/фут ³)]	± 5 (± 0,31)	± 5 (± 0,31)	± 5 (± 0,31)	± 5 (± 0,31)
Расширенная калибровка плотности	[кг/м ³ (фунт/фут ³)]	± 1 (± 0,062)	± 1 (± 0,062)	± 1 (± 0,062)	± 1 (± 0,062)
Температурная погрешность	[°C (°F)]	± 0,5 (± 0,9)	± 0,5 (± 0,9)	± 0,5 (± 0,9)	± 0,5 (± 0,9)

Зависимости давления от температуры

За двумя основными исключениями, номинальное давление датчиков потока не зависит от температуры технологической среды. Конструкционные ограничения для фланцевых соединений стандартов EN1092-1 и ASME B16.5 определяют снижение номинального давления при увеличении температуры. Представленные ниже графики показывают влияние температуры технологической среды на номинальные давления для фланцев в рамках линейки продуктов FCS400.



Датчики фланцевого исполнения EN1092-1



Датчики фланцевого исполнения ASME B16.5

Измерение расхода

SITRANS F C

Датчик расхода SITRANS FCS400

Исполнения датчиков

Датчики SITRANS FCS400 поставляются в трех основных исполнениях: стандартное, гигиеническое и NAMUR. Для датчиков FCS400 предусмотрен широкий диапазон технологических соединений. Возможные комбинации типа, диаметра датчика и диаметра технологического соединения представлены ниже.

Стандартные датчики

Датчик	Соединение	EN 1092-1 B1, PN 16	EN 1092-1 B1, PN 40	EN 1092-1 B1, PN 63	EN 1092-1 B1, PN 100	EN 1092-1 D Nut, PN 40	EN 1092-1 D Nut, PN 63	EN 1092-1 D Nut, PN 100	ANSI B16.5-2009, класс 150	ANSI B16.5-2009, класс 300	ANSI B16.5-2009, класс 600	ISO 228-1, трубная резьба G	ASME B1.20.1, трубная резьба NPT	DIN 11851 с резьбой для санитарно-гигиенического оборудования	DIN 32676, с зажимом для санитарно-гигиенического оборудования Tri-clamp	DIN 11864-1A с асептическим резьбовым соединением	DIN 11864-2A с асептическим фланцевым соединением	ISO 2852 с зажимом для санитарно-гигиенического оборудования	ISO 2853 с резьбой для санитарно-гигиенического оборудования	SMS 1145 с резьбой для санитарно-гигиенического оборудования	12-VCO-4 с быстросъемным соединением	JIS B2200:2004/10K	JIS B2200:2004/20K	JIS B2200:2004/40K	
Нержавеющая сталь 316 - стандарт: 7ME461.-...																									
DN 15 (1/2")	DN 6 (1/4")											o	o												
	DN 10 (3/8")													o											
	DN 15 (1/2")	o	•	o	•	o	o	o	•	o	•	•	•	•	•	•						o	o	o	o
	DN 20 (3/4")								•	o	•				•										
	DN 25 (1")	o	•		•									o					•	•	o				
DN 25 (1")	DN 15 (1/2")																								
	DN 25 (1")	o	•	o	•	o	o	o	•	o	•	•	•	•	•	•	•	•	•	o		o	o	o	
	DN 32 (1 1/4")													o											
	DN 40 (1 1/2")	o	•		o				o	o	o				•			o	o						
DN 50 (2")	DN 25 (1")																								
	DN 40 (1 1/2")	o	•	o	•	o	o	o					o			o	•	o	o	o					
	DN 50 (2")	o	•	o	•	o	o	o	•	o	•	•	•	•	•	•	•	•	•	o		o	o	o	
	DN 65 (2 1/2")																								
DN 80 (3")	DN 50 (2")																								
	DN 65 (2 1/2")	o	•	o	o				•	o	•			•				•	•	o					
	DN 80 (3")	o	•	o	•	o	o	o	•	o	•			•	•	•	•	•	•	o		o	o	o	
	DN 100 (4")	o	o	o	o																				

- Знаком ● обозначены основные продукты со сроком поставки до 15 дней в зависимости от комбинации и наличия на складе.
- o Знаком o обозначены неосновные продукты со сроком поставки от 45 до 90 дней. Не все компоненты неосновных продуктов содержатся на складе.

Варианты датчиков гигиенического исполнения

Все датчики для санитарно-гигиенических систем имеют максимальную шероховатость поверхности менее 0,8 мкм и одобрены EHEDG и 3A. Гигиенические датчики поставляются с технологическим соединением, соответствующим различным международным быстросъемным зажимам или резьбовым разъемам. Номинальные давления соответствуют применимым стандартам и диаметру датчика. Максимальное давление для продуктов в гигиеническом исполнении — PN 40.

Датчик	Соединение	Нержавеющая сталь 316 SS — Гигиеническое исполнение: 7ME462.-...					
		DIN 11851 0,8 мкм, резьбовое соединение	DIN 32676 0,8 мкм, зажим Tri-Clamp	DIN 11864-1 0,8 мкм, резьбовое соединение	DIN 11864-2 0,8 мкм, фланцевое соединение	ISO 2852 0,8 мкм, зажимное соединение	ISO 2853 0,8 мкм, резьбовое соединение
DN 15 (1/2")	DN 6 (1/4")						
	DN 10 (3/8")	○					
	DN 15 (1/2")	●	●	●	●		
	DN 20 (3/4")		●				
	DN 25 (1")	○				●	●
DN 25 (1")	DN 15 (1/2")						
	DN 25 (1")	●	●	●	●	●	●
	DN 32 (1 1/4")	○					
	DN 40 (1 1/2")		●			○	○
DN 50 (2")	DN 25 (1")						
	DN 40 (1 1/2")	○		○	●	○	○
	DN 50 (2")	●	●	●	●	●	●
	DN 65 (2 1/2")						
DN 80 (3")	DN 50 (2")						
	DN 65 (2 1/2")	●					
	DN 80 (3")	●	●	●	●	●	●
	DN 100 (4")						

- Знаком ● обозначены основные продукты со сроком поставки до 15 дней в зависимости от комбинации и наличия на складе.
- Знаком ○ обозначены неосновные продукты со сроком поставки от 45 до 90 дней. Не все компоненты неосновных продуктов содержатся на складе.

Асептические фланцевые технологические соединения

Асептические фланцы, поставляемые для FCS400, соответствуют стандарту DIN 11864-2A BF-A.

Размеры фланцев в линейке продуктов FCS400 следующие:

Размер DN	Труба	Диаметр отверстия d ₁	Внеш. диам. кольца d ₁₁	Окружность болтового крепления d ₅	Отверстия под болт	Диаметр фланца d ₁₀
10	13 x 1,5	10	22,4	37	4 x Ø9	54
15	19 x 1,5	16	28,4	42	4 x Ø9	59
20	23 x 1,5	20	32,4	47	4 x Ø9	64
25	29 x 1,5	26	38,4	53	4 x Ø9	70
32	35 x 1,5	32	47,7	59	4 x Ø9	76
40	41 x 1,5	38	53,7	65	4 x Ø9	82
50	53 x 1,5	50	65,7	77	4 x Ø9	94
65	70 x 2,0	66	81,7	95	8 x Ø9	107
80	85 x 2,0	81	97,7	112	8 x Ø11	113

Размеры фланцев DIN 11864-2A BF-A

Измерение расхода

SITRANS F C

Датчик расхода SITRANS FCS400

Варианты датчиков в исполнении NAMUR

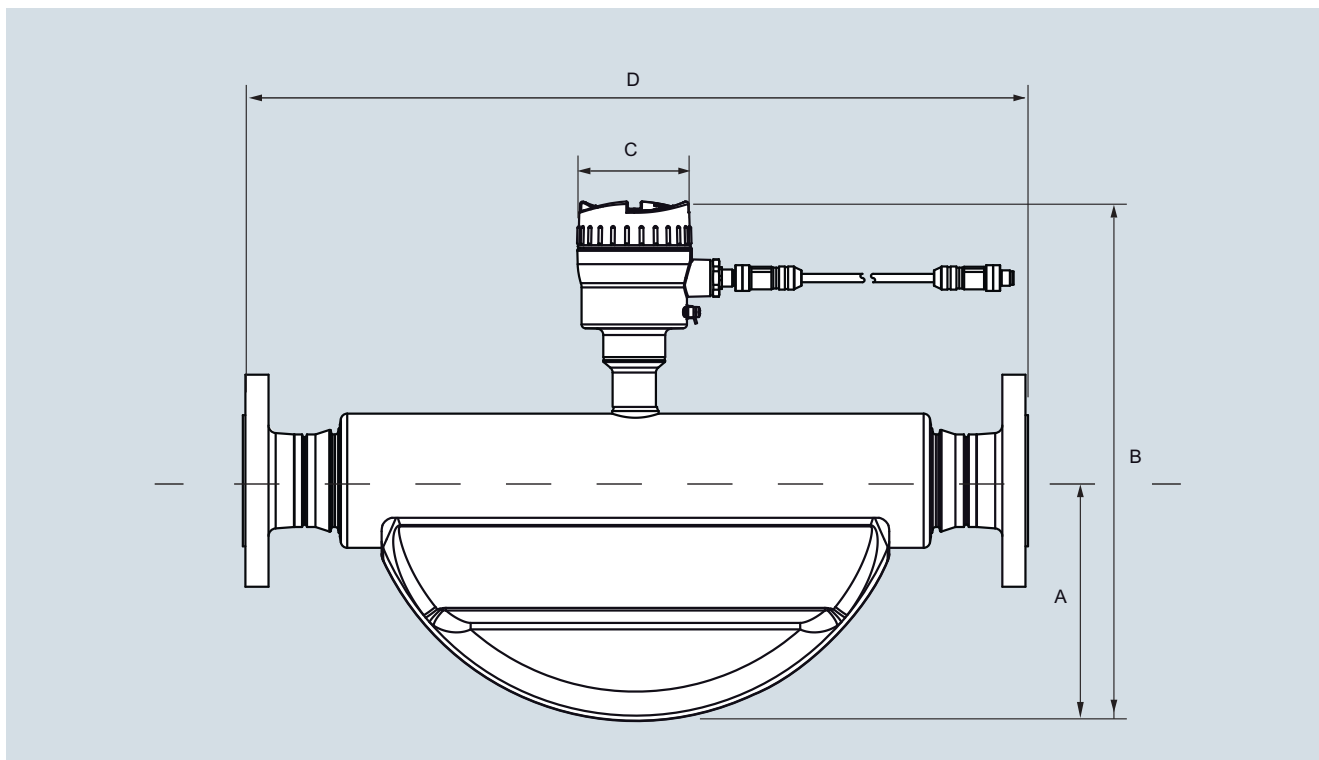
Датчики в исполнении NAMUR характеризуются длиной встраиваемой части в соответствии с рекомендациями NAMUR NE 132. Рекомендации NE 132 предназначены для датчиков с фланцами того же диаметра, что и номинальный диаметр датчика, и для фланцев по EN1092-1 PN 40 с поверхностью фланца B1. Для соединений прочих

стандартов, например, ASME B16.5 класс 150, общая длина включает в себя разность длин фланцев стандарта EN и фланцев стандарта ASME. Варианты датчиков в исполнении NAMUR предлагаются с фланцевыми и резьбовыми соединениями в соответствии со стандартами EN, ISO и ASME, как показано в таблице ниже.

Датчик	Соединение	EN 1092-1 B1, PN 16	EN 1092-1 B1, PN 40	EN 1092-1 B1, PN 63	EN 1092-1 B1, PN 100	EN 1092-1 D Nut, PN 40	EN 1092-1 D Nut, PN 63	EN 1092-1 D Nut, PN 100	ANSI B16.5-2009, класс 150	ANSI B16.5-2009, класс 300	ANSI B16.5-2009, класс 600	ISO 228-1, трубная резьба G	ASME B1.20.1, трубная резьба NPT	DIN 11851 с резьбой для санитарно-гигиенического оборудования	DIN 32676, с зажимом для санитарно-гигиенического оборудования Tri-clamp	DIN 11864-1A с асептическим резьбовым соединением	DIN 11864-2A с асептическим фланцевым соединением	ISO 2852 с зажимом для санитарно-гигиенического оборудования	ISO 2853 с резьбой для санитарно-гигиенического оборудования
Нержавеющая сталь 316 — NAMUR: 7ME471-....																			
DN 15 (½")	DN 6 (¼")											○	○						
	DN 10 (⅜")													○					
	DN 15 (½")	○	●	○	●	○	○	○	●	○	●	●	●	●	●	●	●		
	DN 20 (¾")								●	○	●				●				
	DN 25 (1")	○	●		●										○			●	●
DN 25 (1")	DN 15 (½")																		
	DN 25 (1")	○	●	○	●	○	○	○	●	○	●	●	●	●	●	●	●	●	●
	DN 32 (1¼")													○					
	DN 40 (1½")	○	●		○				○	○	○				●			○	○
DN 50 (2")	DN 25 (1")																		
	DN 40 (1½")	○	●	○	●	○	○	○						○		○	●	○	○
	DN 50 (2")	○	●	○	●	○	○	○	●	○	●	●	●	●	●	●	●	●	●
	DN 65 (2½")	○																	
DN 80 (3")	DN 50 (2")																		
	DN 65 (2½")	○	●	○	○				●	○	●			●					
	DN 80 (3")	○	●	○	●	○	○	○	●	○	●			●	●	●	●	●	●
	DN 100 (4")	○	○	○	○														

- Знаком ● обозначены основные продукты со сроком поставки до 15 дней в зависимости от комбинации и наличия на складе.
- Знаком ○ обозначены неосновные продукты со сроком поставки от 45 до 90 дней. Не все компоненты неосновных продуктов содержатся на складе.

Габаритные чертежи



Датчик (DN)	(дюйм)	A		B		C		Вес	
		(мм)	(дюйм)	(мм)	(дюйм)	(мм)	(дюйм)	(кг)	(фунт)
15	½	90	3,54	280	11,02	90	3,54	4,6	10,14
25	1	115	4,53	315	12,40	90	3,54	7,9	17,42
50	2	180	7,09	390	15,35	90	3,54	15	33,07
80	3	294	11,57	424	16,69	90	3,54	53	116,84

SITRANS FCS400, размеры в мм (дюймах), вес в кг (фунтах), для фланцевого исполнения EN 1092 PN 40.

Длина встраиваемой части D зависит от фланца.

Измерение расхода SITRANS F C

Датчик расхода SITRANS FCS400

Общая длина

Общая длина (длина встраиваемой части) каждого датчика зависит от стандарта соединения и номинального давления. В таблицах ниже представлена суммарная информация о размерах, действительная на момент публикации. Для получения дополнительной информации о характеристиках требуемого технологического соединения свяжитесь с представителем компании Siemens.

Нержавеющая сталь 316L — Стандарт: 7ME461.-...

Датчик	DN 15 (½")					DN 25 (1")			DN 50 (2")		DN 80 (3")		
	DN 6 (¼")	DN 10 (3/8")	DN 15 (½")	DN 20 (¾")	DN 25 (1")	DN 25 (1")	DN 32 (1¼")	DN 40 (1½")	DN 40 (1½")	DN 50 (2")	DN 65 (2½")	DN 80 (3")	DN 100 (4")
EN1092-1 B1, PN 16			265		265	360			610	610	915	840	840
EN1092-1 B1, PN 40			265		265	360		365	610	610	915	840	840
EN1092-1 B1, PN 63			265			360			610	610	915	915	915
EN1092-1 B1, PN 100			270		275	360			610	610	915	915	915
ANSI B16.5 класс 150			270	270		360		365		620	915	875	
ANSI B16.5 класс 300			270	270		360		380		620	915	875	
ANSI B16.5 класс 600			270	285		360		380		620	915	875	
ISO 228-1, трубная резьба GH	265		265			365				620			
ANSI B1.20.1, трубная резьба NPT	265		270			365				620			
DIN 11851 с резьбой для санитарно-гигиенического оборудования		265	265		193	360	360		610	610	840	840	
DIN 32676-C, зажим для санитарно-гигиенического оборудования			265	265		360		360		610		875	
DIN 11864-1 с асептическим резьбовым соединением			265	265		360				610		875	
DIN 11864-2 с асептическим фланцевым соединением			265	265		360		274	620	610		875	
ISO 2852 с зажимом для санитарно-гигиенического оборудования					265	360			610	610		840	
ISO 2853 с резьбой для санитарно-гигиенического оборудования			265			360		274		610		860	

SITRANS FCS400, общая длина, размеры в мм

Датчик	DN 15 (½")					DN 25 (1")			DN 50 (2")		DN 80 (3")		
	DN 6 (¼")	DN 10 (3/8")	DN 15 (½")	DN 20 (¾")	DN 25 (1")	DN 25 (1")	DN 32 (1¼")	DN 40 (1½")	DN 40 (1½")	DN 50 (2")	DN 65 (2½")	DN 80 (3")	DN 100 (4")
EN1092-1 B1, PN 16			10,43		10,43	14,17			24,02	24,02	36,02	33,07	33,07
EN1092-1 B1, PN 40			10,43		10,43	14,17		14,37	24,02	24,02	36,02	33,07	33,07
EN1092-1 B1, PN 63			10,43			14,17			24,02	24,02	36,02	36,02	36,02
EN1092-1 B1, PN 100			10,63		10,83	14,17			24,02	24,02	36,02	36,02	36,02
ANSI B16.5 класс 150			10,63	10,63		14,17		14,37		24,41	36,02	34,45	
ANSI B16.5 класс 300			10,63	10,63		14,17		14,96		24,41	36,02	34,45	
ANSI B16.5 класс 600			10,63	11,22		14,17		14,96		24,41	36,02	34,45	
ISO 228-1, трубная резьба GH	10,43		10,43			14,37				24,41			
ANSI B1.20.1, трубная резьба NPT	10,43		10,63			14,37				24,41			
DIN 11851 с резьбой для санитарно-гигиенического оборудования		10,43	10,43		7,60	14,17	14,17		24,02	24,02	33,07	33,07	
DIN 32676-C, зажим для санитарно-гигиенического оборудования			10,43	10,43		14,17		14,17		24,02		34,45	
DIN 11864-1 с асептическим резьбовым соединением			10,43	10,43		14,17				24,02		34,45	
DIN 11864-2 с асептическим фланцевым соединением			10,43	10,43		14,17		10,78	24,41	24,02		34,45	
ISO 2852 с зажимом для санитарно-гигиенического оборудования					10,43	14,17			24,02	24,02		33,07	
ISO 2853 с резьбой для санитарно-гигиенического оборудования			10,43			14,17		10,78		24,02		33,86	

SITRANS FCS400, общая длина, размеры в дюймах

Нержавеющая сталь 316L — Гигиеническое исполнение 0,8 мкм: 7ME462.-...

Датчик	DN 15 (½")				DN 25 (1")			DN 50 (2")		DN 80 (3")	
	DN 10 (3/8")	DN 15 (½")	DN 20 (¾")	DN 25 (1")	DN 25 (1")	DN 32 (1¼")	DN 40 (1½")	DN 40 (1½")	DN 50 (2")	DN 65 (2½")	DN 80 (3")
DIN 11851 с резьбой для санитарно-гигиенического оборудования	265	265			360	360		610	610	840	840
DIN 32676-C, зажим для санитарно-гигиенического оборудования		265	265		360		360		610		875
DIN 11864-1 с асептическим резьбовым соединением		265			360				610		875
DIN 11864-2 с асептическим фланцевым соединением		265			360			620	610		875
ISO 2852 с зажимом для санитарно-гигиенического оборудования				265	360			610	610		840
ISO 2853 с резьбой для санитарно-гигиенического оборудования				265	360				610		860

SITRANS FCS400, общая длина, размеры в мм

Датчик	DN 15 (½")				DN 25 (1")			DN 50 (2")		DN 80 (3")	
	DN 10 (3/8")	DN 15 (½")	DN 20 (¾")	DN 25 (1")	DN 25 (1")	DN 32 (1¼")	DN 40 (1½")	DN 40 (1½")	DN 50 (2")	DN 65 (2½")	DN 80 (3")
DIN 11851 с резьбой для санитарно-гигиенического оборудования	10,43	10,43		7,60	14,17	14,17		24,20	24,20	33,07	33,07
DIN 32676-C, зажим для санитарно-гигиенического оборудования		10,43	10,43		14,17		14,17		24,20		34,45
DIN 11864-1 с асептическим резьбовым соединением		10,43			14,17				24,20		34,45
DIN 11864-2 с асептическим фланцевым соединением		10,43			14,17			24,41	24,20		34,45
ISO 2852 с зажимом для санитарно-гигиенического оборудования				10,43	14,17			24,20	24,20		33,07
ISO 2853 с резьбой для санитарно-гигиенического оборудования				10,43	14,17				24,20		33,86

SITRANS FCS400, общая длина, размеры в дюймах

Измерение расхода SITRANS F C

Датчик расхода SITRANS FCS400

Нержавеющая сталь 316L — NAMUR: 7ME471.-...

Датчик	DN 15 (½")					DN 25 (1")			DN 50 (2")		DN 80 (3")		
	DN 6 (¼")	DN 10 (3/8")	DN 15 (½")	DN 20 (¾")	DN 25 (1")	DN 25 (1")	DN 32 (1¼")	DN 40 (1½")	DN 40 (1½")	DN 50 (2")	DN 65 (2½")	DN 80 (3")	DN 100 (4")
EN1092-1 B1, PN 16			510		510	600			715	715	915	915	915
EN1092-1 B1, PN 40			510		510	600			715	715	915	915	915
EN1092-1 B1, PN 63			510			600			715	715	915	915	915
EN1092-1 B1, PN 100						600			715	715	915	915	915
EN1092-1 D, PN 16			510			600			715	715		915	
EN1092-1 D, PN 40			510			600			715	715		915	
EN1092-1 D, PN 63						600			715	715		915	
ANSI B16.5 класс 150						600					915		
ANSI B16.5 класс 300						600					915		
ANSI B16.5 класс 600						600					915		
ISO 228-1, трубная резьба GH	510		510										
ANSI B1.20.1, трубная резьба NPT	510												
DIN 11851 с резьбой для санитарно-гигиенического оборудования		510	510			600	600		715	715	915	915	
DIN 32676-C, зажим для санитарно-гигиенического оборудования			510	510		600		600		715			
DIN 11864-1 с асептическим резьбовым соединением			510			600				715			
DIN 11864-2 с асептическим фланцевым соединением													
ISO 2852 с зажимом для санитарно-гигиенического оборудования					510	600			715	715		915	
ISO 2853 с резьбой для санитарно-гигиенического оборудования					510	600				715			

SITRANS FCS400, общая длина, размеры в мм

Датчик	DN 15 (½")					DN 25 (1")			DN 50 (2")		DN 80 (3")		
	DN 6 (¼")	DN 10 (3/8")	DN 15 (½")	DN 20 (¾")	DN 25 (1")	DN 25 (1")	DN 32 (1¼")	DN 40 (1½")	DN 40 (1½")	DN 50 (2")	DN 65 (2½")	DN 80 (3")	DN 100 (4")
EN1091-1 B1, PN 16			20,08		20,08	23,62			28,15	28,15	36,02	36,02	36,02
EN1091-1 B1, PN 40			20,08		20,08	23,62			28,15	28,15	36,02	36,02	36,02
EN1091-1 B1, PN 63			20,08			23,62			28,15	28,15	36,02	36,02	36,02
EN1091-1 B1, PN 100						23,62			28,15	28,15	36,02	36,02	36,02
EN1092-1 D, PN 16			20,08			23,62			28,15	28,15		36,02	
EN1092-1 D, PN 40			20,08			23,62			28,15	28,15		36,02	
EN1092-1 D, PN 63						23,62			28,15	28,15		36,02	
ANSI B16.5 класс 150						23,62					36,02		
ANSI B16.5 класс 300						23,62					36,02		
ANSI B16.5 класс 600						23,62					36,02		
ISO 228-1, трубная резьба GH	20,08		20,08										
ANSI B1.20.1, трубная резьба NPT	20,08												
DIN 11851 с резьбой для санитарно-гигиенического оборудования		20,08	20,08			23,62	23,62		28,15	28,15	36,02	36,02	
DIN 32676-C, зажим для санитарно-гигиенического оборудования			20,08	20,08		23,62		23,62		28,15			
DIN 11864-1 с асептическим резьбовым соединением			20,08			23,62				28,15			
DIN 11864-2 с асептическим фланцевым соединением													
ISO 2852 с зажимом для санитарно-гигиенического оборудования					20,08	23,62			28,15	28,15		36,02	
ISO 2853 с резьбой для санитарно-гигиенического оборудования					20,08	23,62				28,15			

SITRANS FCS400, общая длина, размеры в дюймах

Обзор



Расходомер Кориолиса SITRANS FC410 состоит из датчика SITRANS FCS400 и преобразователя SITRANS FCT010, отличающихся компактной конструкцией. В приборе применены последние достижения в области цифровой обработки сигналов, что обеспечивает высокие технические характеристики:

- быстрая реакция на резкие изменения расхода;
- невосприимчивость к помехам и вибрациям оборудования благодаря применению технологии CompactCurve™;
- широкий динамический диапазон регулирования величины расхода;
- возможность измерения расходов жидкостей и газов;
- удобство монтажа, ввода в эксплуатацию и обслуживания;
- малая общая длина; простая замена для большинства применяемых в настоящий момент расходомеров;
- надежная передача показаний в цифровом виде;
- высокая скорость передачи данных — до 115,2 Кбит/с.

Преобразователь FCT010 обеспечивает передачу данных по протоколу Modbus RTU с использованием двухпроводного порта RS 485. Передаются следующие истинные параметры: массовый расход, объемный расход, плотность и температура.

В комплект прибора входит карта памяти SensorFlash формата microSD, на которой записаны данные о производстве изделия и соответствующие сертификаты.

Можно заказать расходомер в стандартном исполнении, в исполнении для санитарно-гигиенических целей и в исполнении с поддержкой стандарта NAMUR, а также в варианте с возможностью непосредственного подключения к ПЛК и SCADA-системам. Модель FC410 идеально подходит для применения в машиностроении и при производстве иных видов продукции.

Преимущества

Монтаж

- Узкая и легкая конструкция обеспечивает удобный монтаж в плотной трубной обвязке.
- Эффективная амортизация вибраций позволяет устанавливать прибор на рамах насосов.
- Отличная надежность измерений благодаря высокому значению отношения «сигнал-шум», что позволяет создавать более компактные установки, так как не требуется большое расстояние между расходомером и источниками электромагнитных помех.
- Настройка формата передачи байтов позволяет легко обеспечить работу расходомера с устройствами, использующими протокол Modbus.

Измерение и расчет расхода

- Расчет массового расхода с применением запатентованной технологии цифровой обработки сигналов (DSP).
- Быстрое регулирование и малое время реакции на изменение расхода (не более 10 мс).
- Независимые настройки отключения оборудования при слишком малом массовом или объемном расходе.
- Контроль отсутствия вещества в трубе.

Сигналы тревоги и защитные устройства

Расширенные функции диагностики упрощают поиск и устранение неисправностей, а также проверку расходомера.

Выход

В соответствии с принятыми стандартами последовательной передачи данных, сигнал протокола Modbus RTU передает основные параметры процесса и состояние ошибки исключительно в единицах СИ¹⁾ — килограмм, метр, секунда и градус Цельсия.

Поэтому перевод в другие технические единицы измерения должен выполняться системой верхнего уровня после получения данных.

Допуски и сертификаты

Линейка расходомеров Кориолиса FC410 с самого начала проектировалась так, чтобы соответствовать требованиям международных стандартов и нормативов или превосходить их. В технических характеристиках перечислены допуски, полученные расходомерами линейки FC410.

Область применения

Массовые расходомеры SITRANS FC410 пригодны для использования во всех перерабатывающих отраслях, где требуется точное измерение расхода. Расходомер пригоден для измерения расходов как жидкостей, так и газов. Возможность измерения расходов паст, эмульсий, суспензий и жидкостей очень высокой вязкости (> 100 000 сантипуазов) следует согласовать со службой технической поддержки компании Siemens.

Расходомеры Кориолиса применимы во всех отраслях, в том числе:

- химическая и фармацевтическая промышленность: моющие средства, химические вещества массового производства, кислоты, щелочи, фармацевтическая продукция, препараты крови, вакцины, производство инсулина;
- пищевая промышленность: молочные продукты, пиво, вино, безалкогольные напитки, измерение веса суслу в градусах Брикса и плотности в градусах Плато, фруктовые соки и нектары, бутилированные напитки, дозирование CO₂, жидкости для систем очистки и стерилизации, контроль состава смесей;
- автомобильная промышленность: заправка кондиционеров, контроль расхода топлива;
- нефтегазовая отрасль: заполнение газовых баллонов, управление работой печей, замерные сепараторы;
- переработка нефтепродуктов: переработка нефти, изготовление производных нефти, полимеризация;
- водоснабжение и водоотведение: дозирование химикатов для обработки воды.

¹⁾ 1 кг/с воды соответствует объемному потоку в 0,001 м³/с, или 3600 кг/ч.

Измерение расхода

SITRANS F C

Расходомер SITRANS FC410

Конструкция

Преобразователь SITRANS FCT010 выполнен в алюминиевом корпусе с антикоррозийным покрытием, соответствующем классу защиты IP67/NEMA 4X. Он отличается компактностью при установке совместно с любым датчиком типа FCS400 номинальным диаметром 15, 25, 50 или 80 мм. Вставку-преобразователь Mini Flow Link можно заменить на месте.

Прокладка кабельных соединений

Конструкция расходомера такова, что можно применять стандартный четырехжильный кабель с общим экраном и двумя отдельными экранами. Вместе с расходомером можно заказать комплекты соответствующих кабелей. Можно заказать кабели в виде комплектов различной длины, наконечники на которые устанавливаются на месте.

Для работы расходомера требуется питание 24 В пост. тока $\pm 20\%$. Изоляция всей системы в целом при изготовлении испытывается под напряжением 1 500 В.

Максимальная проектная длина кабеля датчика составляет 600 м (1 968 футов). Характеристики кабеля могут повлиять на скорость передачи данных и скорость обновления значений переменных процесса. Для получения наилучших результатов выбирайте кабель со следующими электрическими характеристиками:

Свойство	Единицы измерения	Значение
Сопротивление	[Ом/км]	59
Волновое сопротивление	[Ом]	100 на частоте 1 МГц
Сопротивление изоляции	[МОм/км]	200
Максимально допустимое напряжение	[В]	300

Вместе с расходомером можно заказать следующие кабельные изделия:

1. Высококачественный кабель с вилками типа M12, подключаемыми в подготовленные гнезда.
2. Кабельные вводы для корпусов с метрической резьбой и резьбой NPT.
3. Обычный кабель в комплектах различной длины. Данный кабель укладывается в гибкие или жесткие кабельканалы (не поставляются) при использовании для корпусов с метрической резьбой и резьбой NPT.

Кабели для пп. 1, 2 и 3 имеют либо серый цвет (для стандартного применения), либо голубой (для применения во взрывоопасной атмосфере; цвет указывает на искробезопасность цепи).

Расширенная калибровка прибора

Хотя расходомеры Кориолиса по своей природе обладают линейными характеристиками, во многих случаях желательно знать действительную ошибку измерения расходомера при конкретном значении расхода. При производстве приборов компания Siemens применяет множество стандартных средств калибровки. Вы можете заказать расширенные отчеты о калибровке расходомера с водой при температуре 20 °C либо при иных эталонных условиях.

Калибровка расходомеров моделей FC430 и FC410 выполняется во множестве точек во всем диапазоне расхода, а также отдельно в нижней и верхней частях диапазона. Кроме того, можно заказать утвержденные Датским фондом аккредитации и метрологии (DANAK) сертификаты на ошибки измерений расходов во всем рабочем диапазоне.

Автоматические устройства калибровки расходомеров запрограммированы на перечисленные в следующей таблице расходы (в зависимости от выбранного варианта заказа).

Вариант	Описание	Точка измерения расхода, в % от Qmax									
		1	2	3	4	5	6	7	8	9	10
Y61	Калибровка верхней части диапазона по многим точкам (5 значений расхода x 2 точки)	100	100	75	75	50	50	25	25	10	10
Y63	Калибровка верхней части диапазона по многим точкам (10 значений расхода x 1 точка)	100	90	80	70	60	50	40	30	20	10
Y69	Калибровка нижней части диапазона по многим точкам (5 значений расхода x 2 точки)	20	20	10	10	5	5	3	3	2	2
Y71	Калибровка средней части диапазона по многим точкам (5 значений расхода x 2 точки)	50	50	35	35	20	20	10	10	5	5
Y72	Калибровка нижней части диапазона по многим точкам (10 значений расхода x 1 точка)	20	15	12	10	8	6	5	4	3	2
Y73	Калибровка средней части диапазона по многим точкам (10 значений расхода x 1 точка)	50	45	40	35	30	25	20	15	10	5

Для калибровки при эталонных условиях применяются следующие значения расхода Qmax:

- Номинальный диам. 15 мм 3 600 кг/ч
- Номинальный диам. 25 мм 11 500 кг/ч
- Номинальный диам. 50 мм 50 000 кг/ч
- Номинальный диам. 80 мм 50 000 кг/ч

Функции прибора

Прибор выполняет следующие функции:

- измерение массового расхода, объемного расхода, плотности и температуры вещества;
- 1 встроенный сумматор для расчета чистой массы;
- измерение расхода при движении среды в обоих направлениях;
- фильтр шумов, оптимизирующий точность измерений в неидеальных производственных условиях. 5-ступенчатый насосный фильтр компенсирует колебания расхода, вызванные, например, работой поршневого насоса одностороннего действия;
- Автоматическая корректировка нуля, запускаемая командой протокола Modbus.

Технические характеристики

В приборе SITRANS FC410 применяются те же датчики FCS400, что и в расходомере FC430. В следующей таблице приведены отличия, связанные с различными функциями преобразователя FCT010.

Конструкция	Компактная без экрана
Питание	24 В пост. тока
Передача данных	Протокол Modbus RTU, порт RS 485 (2 провода передачи данных и 2 провода питания)
Число измеряемых параметров	4
Измерение	<ul style="list-style-type: none"> • Массовый расход • Объемный расход • Плотность • Температура вещества
Гальваническая развязка	Все входы и выходы гальванически развязаны. Предельно допустимое напряжение — 500 В
Сигнал отключения	Независимые сигналы отключения по массовому или объемному расходу
Сигнал низкого расхода	0...9,9 % от номинального потока
Сумматор	Один встроенный сумматор для расчета чистой массы
Корректировка нулевой точки	По команде системы верхнего уровня
Температура окружающей среды	
При эксплуатации	-40 ... +60 °C (-40 ... +140 °F) (макс. влажность 95 %)
Хранение	-40 ... +70 °C (-40 ... +158 °F) (макс. влажность 95 %)
Корпус	
Материал	Алюминий
Класс защиты	IP67/NEMA 4X по стандартам МЭК 529 и DIN 40050 (выдерживает погружение в воду на глубину 1 м в течение 30 мин.)
Устойчивость к механическим нагрузкам	произвольные удары с частотой 18...1 000 Гц, среднеквадратичное значение ускорения 3,17 g во всех направлениях
Напряжение питания	
Питание	24 В пост. тока ± 20 %
Колебания	Не нормируются
Потребляемая мощность	1,25 Вт
Электромагнитная совместимость	
Излучение электромагнитных помех	соответствует стандарту EN/МЭК 61000-6-4 (промышленному)
Устойчивость к электромагнитным помехам	соответствует стандарту EN/МЭК 61000-6-2 (промышленному)
NAMUR	В пределах, соответствующих «Общим требованиям» к критерию ошибки А согласно стандарту NE 21
Условия окружающей среды	В пределах, соответствующих «Общим требованиям» к критерию ошибки А согласно стандарту NE 21
Условия окружающей среды согласно стандарту МЭК/EN/UL 61010-1	<ul style="list-style-type: none"> • Высота над уровнем моря до 2000 м • Уровень загрязнения 2

Кабельные вводы

Кабельные вводы изготавливаются из нейлона, никелированной латуни или нержавеющей стали:

- M20
- ½" NPT

Допуски

Опасная зона (ожидается получение допусков)

- ATEX Ex II 2(1) GD Ex d e [ia] ia IIC T6 Gb
- FM/CSA Класс 1 Сектор 1
- IEC Ex II 2(1) GD Ex d e [ia] ia IIC T6 Gb

Нормативы для оборудования под давлением

- PED
- CRN

Санитарно-гигиенические требования

- EHEDG для всех датчиков
- 3A для датчиков, предназначенных для санитарно-гигиенического оборудования
- Внешняя очищаемость удовлетворяет требованиям EHEDG и 3A

Сертификаты

Маркировка CE

- Нормативы для оборудования под давлением
- Директива по низковольтному оборудованию
- WEEE
- RoHS

Региональные сертификации

- C-TICK (нормативы Австралии и Новой Зеландии по электромагнитной совместимости)
- NEPSI (стандарт Китая по взрывобезопасности)
- INMETRO (стандарт Бразилии по взрывобезопасности)

Измерение расхода

SITRANS F C

Расходомер SITRANS FC410

3

Данные по выбору и заказу	Код изделия	Код заказа
Цифровой расходомер Кориолиса SITRANS FC410 оснащен стандартным датчиком расхода SITRANS FCS400 с резьбовыми соединениями для санитарно-гигиенического оборудования и фланцевыми трубными соединениями. Совместная или разнесенная установка с преобразователем FCT010	7ME4611-	
Диаметр датчика, диаметр соединения		
DN 15, DN 6 (1/2", 1/4")	3E	
DN 15, DN 10 (1/2", 3/8")	3F	
DN 15, DN 15 (1/2", 1/2")	3G	
DN 15, DN 20 (1/2", 3/4")	3H	
DN 15, DN 25 (1/2", 2")	3J	
DN 25, DN 25 (1", 1")	3L	
DN 25, DN 32 (1", 1 1/4")	3M	
DN 25, DN 40 (1", 1 1/2")	3N	
DN 50, DN 40 (2", 1 1/2")	4B	
DN 50, DN 50 (2", 2")	4C	
DN 80, DN 65 (3", 2 1/2")	4J	
DN 80, DN 80 (3", 3")	4K	
DN 80, DN 100 (3", 4")	4L	
Технологическое соединение		
EN1092-1 B1, PN 16	A0	
EN1092-1 B1, PN 40	A1	
EN1092-1 B1, PN 63	A2	
EN1092-1 B1, PN 100	A3	
EN1092-1 D, PN 40	A5	
EN1092-1 D, PN 63	A6	
EN1092-1 D, PN 100	A7	
EN1092-1 D, PN 160	A8	
EN1092-1 B1, PN 160	B1	
ANSI B16.5, RF, класс 150	D1	
ANSI B16.5, RF, класс 600	D2	
ANSI B16.5, RF, класс 600	D3	
ANSI B16.5, RF, класс 900	D4	
ISO228-1, трубная резьба G	E1	
ASME B1.20.1, трубная резьба NPT	E3	
DIN 11851 с резьбой для санитарно-гигиенического оборудования	F1	
DIN 32676 с резьбой для санитарно-гигиенического оборудования	G1	
DIN 11864-1A с асептическим резьбовым соединением	H1	
DIN 11864-2A с асептическим резьбовым соединением	H2	
DIN 11864-3A с асептическим резьбовым соединением	H3	
ISO 2852 с зажимом для санитарно-гигиенического оборудования	J1	
ISO 2853 с резьбой для санитарно-гигиенического оборудования	J5	
SMS 1145 с резьбой для санитарно-гигиенического оборудования	K1	
с быстросъемным соединением Swagelok	K5	
JIS B2200/10K	L2	
JIS B2220/20K	L4	
JIS B2220/40K	L6	
JIS B2220/63K	L7	
Материал соприкасающихся с рабочей средой деталей		
AISI 316L/W1.4435/W1.4404	1	
Hastelloy C22/W2.4602	3	

Данные по выбору и заказу	Код изделия	Код заказа
Цифровой расходомер Кориолиса SITRANS FC410 оснащен стандартным датчиком расхода SITRANS FCS400 с резьбовыми соединениями для санитарно-гигиенического оборудования и фланцевыми трубными соединениями. Совместная или разнесенная установка с преобразователем FCT010	7ME4611-	
Класс калибровки и точности		
0,1 % от величины потока, плотность 5 кг/м³		1
0,1 % от величины потока, плотность 1 кг/м³		4
Материал и тип монтажа преобразователя платы DSL		
Компактный, в алюминиевом корпусе, класс защиты IP67		D
Одобен к применению во взрывоопасной атмосфере		
Не одобрен к применению во взрывоопасной атмосфере		A
Соответствие директиве ЕС по взрывобезопасности ATEX II 2GD		C
Соответствие директиве ЕС по взрывобезопасности IECEx GDb		F
Соответствие нормам взрывобезопасности Министерства транспорта США FM класс 1, разд. 1		H
Соответствие нормам взрывобезопасности Министерства транспорта США CSA класс 1, зона 1		M
Соответствие нормам взрывобезопасности стандарта Китая NEPSI, класс 1, зона 1		N
Соответствие нормам взрывобезопасности стандарта Бразилии INMETRO, класс 1, зона 1		P
Сертификация по стандарту KOSHA (Корейское агентство охраны труда и здоровья)		T
Наличие местного пользовательского интерфейса		
Экран		1

Данные по выбору и заказу	Код заказа
Другие типы конструкции	
Пожалуйста, добавьте «-Z» к коду изделия и укажите код (-ы) заказа.	
Кабельные вводы	
Метрическая резьба, без кабельных вводов	A01
Метрическая резьба, пластик	A02
Метрическая резьба, латунь с никелевым покрытием	A05
Метрическая резьба, нержавеющая сталь	A06
Резьба NPT, без кабельных вводов	A11
Резьба NPT, пластик	A12
Резьба NPT, латунь с никелевым покрытием	A15
Резьба NPT, нержавеющая сталь	A16
Встроенное гнездо M12	A20
Функции программного обеспечения и допуски СТ	
Стандарт	B11
Конфигурация вводов-выводов, канал 1	
Протокол Modbus RTU RS 485	E14
Конфигурация вводов-выводов, каналы 2, 3 и 4	
Отсутствует	F00
Сертификаты	
Канадский сертификат CRN на оборудование под давлением	C01
Сертификат соответствия директиве ЕС для оборудования, работающего под давлением (PED)	C02
Сертификат на материал EN 10204-3.1	C05
Кабель	
5 м (16,4 фута), стандартный, оснащен разъемом M12	L51
5 м (16,4 фута), стандартный	L52
10 м (32,8 фута), стандартный, оснащен разъемом M12	L55
10 м (32,8 фута), стандартный	L56
25 м (82 фута), стандартный, оснащен разъемом M12	L59
25 м (82 фута), стандартный	L60
50 м (164 фута), стандартный, оснащен разъемом M12	L63
50 м (164 фута), стандартный	L64
75 м (246 футов), стандартный, оснащен разъемом M12	L67
75 м (246 футов), стандартный	L68
150 м (492 фута), стандартный, оснащен разъемом M12	L71
150 м (492 фута), стандартный	L72
300 м (492 фута), стандартный, оснащен разъемом M12	L75
300 м (984 фута), стандартный	L76
Дополнительные данные	
Добавьте «-Z» к номеру изделия, укажите код (коды) заказа и текстовое описание.	
Паспортная табличка	
Паспортная табличка из нержавеющей стали	Y17
Калибровка по требованиям заказчика	
Калибровка по требованиям заказчика (5 значений расхода x 2 точки)	Y61
Калибровка по требованиям заказчика (10 значений расхода x 1 точка)	Y63
Калибровка по требованиям заказчика (5 значений расхода x 2 точки)	Y69
Калибровка по требованиям заказчика (5 значений расхода x 2 точки)	Y71
Калибровка по требованиям заказчика (10 значений расхода x 1 точка)	Y72
Калибровка по требованиям заказчика (10 значений расхода x 1 точка)	Y73

Измерение расхода

SITRANS F C

Расходомер SITRANS FC410

3

Данные по выбору и заказу	Код изделия	Код заказа	Данные по выбору и заказу	Код заказа
Цифровой расходомер Кориолиса SITRANS FC410 оснащен датчиком расхода SITRANS FCS400 для санитарно-гигиенического оборудования с шероховатостью поверхности Ra < 0,8 мкм, соответствующим стандарту 3А. Совместная или разнесенная установка с преобразователем FCT010	7ME4621-		Другие типы конструкции Пожалуйста, добавьте «-Z» к коду изделия и укажите код (-ы) заказа.	
Диаметр датчика, диаметр соединения DN 15, DN 10 (1/2", 3/8") DN 15, DN 15 (1/2", 1/2") DN 15, DN 20 (1/2", 3/4") DN 15, DN 25 (1/2", 2") DN 25, DN 25 (1", 1") DN 25, DN 32 (1", 1 1/4") DN 25, DN 40 (1", 1 1/2") DN 50, DN 40 (2", 1 1/2") DN 50, DN 50 (2", 2") DN 80, DN 65 (3", 2 1/2") DN 80, DN 80 (3", 3")	3F 3G 3H 3J 3L 3M 3N 4B 4C 4J 4K		Кабельные вводы Метрическая резьба, без кабельных вводов Метрическая резьба, пластик Метрическая резьба, латунь с никелевым покрытием Метрическая резьба, нержавеющая сталь Резьба NPT, без кабельных вводов Резьба NPT, пластик Резьба NPT, латунь с никелевым покрытием Резьба NPT, нержавеющая сталь Встроенное гнездо M12	A01 A02 A05 A06 A11 A12 A15 A16 A20
Технологическое соединение DIN 11851 с резьбой для санитарно-гигиенического оборудования DIN 32676 с резьбой для санитарно-гигиенического оборудования DIN 11864-1A с асептическим резьбовым соединением DIN 11864-2A с асептическим резьбовым соединением DIN 11864-3A с асептическим резьбовым соединением ISO 2852 с зажимом для санитарно-гигиенического оборудования ISO 2853 с резьбой для санитарно-гигиенического оборудования	F1 G1 H1 H2 H3 J1 J5		Функции программного обеспечения и допуски СТ Стандарт	B11
Материал соприкасающихся с рабочей средой деталей AISI 316L/W1.4435/W1.4404 Hastelloy C22/W2.4602	1 3		Конфигурация вводов-выводов, канал 1 Протокол Modbus RTU RS 485	E14
Класс калибровки и точности 0,1 % от величины потока, плотность 5 кг/м³ 0,1 % от величины потока, плотность 1 кг/м³	1 4		Конфигурация вводов-выводов, каналы 2, 3 и 4 Отсутствует	F00
Материал и тип монтажа преобразователя платы DSL Компактный, в алюминиевом корпусе, класс защиты IP67	D		Сертификаты Канадский сертификат CRN на оборудование под давлением Сертификат соответствия директиве ЕС для оборудования, работающего под давлением (PED) Сертификат на материал EN 10204-3.1	C01 C02 C05
Одобен к применению во взрывоопасной атмосфере Не одобрен к применению во взрывоопасной атмосфере Соответствие директиве ЕС по взрывобезопасности ATEX II 2GD Соответствие директиве ЕС по взрывобезопасности IECEx GDb Соответствие нормам взрывобезопасности Министерства транспорта США FM класс 1, разд. 1 Соответствие нормам взрывобезопасности Министерства транспорта США CSA класс 1, зона 1 Соответствие нормам взрывобезопасности стандарта Китая NEPSI, класс 1, зона 1 Соответствие нормам взрывобезопасности стандарта Бразилии INMETRO, класс 1, зона 1 Сертификация по стандарту KOSHA (Корейское агентство охраны труда и здоровья)	A C F H M N P T		Кабель 5 м (16,4 фута), стандартный, оснащен разъемом M12 5 м (16,4 фута), стандартный 10 м (32,8 фута), стандартный, оснащен разъемом M12 10 м (32,8 фута), стандартный 25 м (82 фута), стандартный, оснащен разъемом M12 25 м (82 фута), стандартный 50 м (164 фута), стандартный, оснащен разъемом M12 50 м (164 фута), стандартный 75 м (246 футов), стандартный, оснащен разъемом M12 75 м (246 футов), стандартный 150 м (492 фута), стандартный, оснащен разъемом M12 150 м (492 фута), стандартный 300 м (492 фута), стандартный, оснащен разъемом M12 300 м (984 фута), стандартный	L51 L52 L55 L56 L59 L60 L63 L64 L67 L68 L71 L72 L75 L76
Наличие местного пользовательского интерфейса Экран		1	Дополнительные данные Добавьте «-Z» к номеру изделия, укажите код (коды) заказа и текстовое описание.	
			Паспортная табличка Паспортная табличка из нержавеющей стали	Y17
			Калибровка по требованиям заказчика Калибровка по требованиям заказчика (5 значений расхода x 2 точки) Калибровка по требованиям заказчика (10 значений расхода x 1 точка) Калибровка по требованиям заказчика (5 значений расхода x 2 точки) Калибровка по требованиям заказчика (5 значений расхода x 2 точки) Калибровка по требованиям заказчика (10 значений расхода x 1 точка) Калибровка по требованиям заказчика (10 значений расхода x 1 точка)	Y61 Y63 Y69 Y71 Y72 Y73

Данные по выбору и заказу	Код изделия	Код заказа
Цифровой расходомер Кориолиса SITRANS FC410 оснащен датчиком расхода SITRANS FCS400, соответствующим требованиям стандарта NAMUR, с резьбовыми фланцевыми трубными соединениями. Совместная или разнесенная установка с преобразователем FCT010	7ME4711-	
Диаметр датчика, диаметр соединения		
DN 15, DN 6 (1/2", 1/4")	3E	
DN 15, DN 10 (1/2", 3/8")	3F	
DN 15, DN 15 (1/2", 1/2")	3G	
DN 15, DN 20 (1/2", 3/4")	3H	
DN 15, DN 25 (1/2", 2")	3J	
DN 25, DN 25 (1", 1")	3L	
DN 25, DN 32 (1", 1 1/4")	3M	
DN 25, DN 40 (1", 1 1/2")	3N	
DN 50, DN 40 (2", 1 1/2")	4B	
DN 50, DN 50 (2", 2")	4C	
DN 80, DN 65 (3", 2 1/2")	4J	
DN 80, DN 80 (3", 3")	4K	
DN 80, DN 100 (3", 4")	4L	
Технологическое соединение		
EN1092-1 B1, PN 16	A0	
EN1092-1 B1, PN 40	A1	
EN1092-1 B1, PN 63	A2	
EN1092-1 B1, PN 100	A3	
EN1092-1 D, PN 40	A5	
EN1092-1 D, PN 63	A6	
EN1092-1 D, PN 100	A7	
EN1092-1 D, PN 160	A8	
EN1092-1 B1, PN 160	B1	
ANSI B16.5, RF, класс 150	D1	
ANSI B16.5, RF, класс 600	D2	
ANSI B16.5, RF, класс 600	D3	
ANSI B16.5, RF, класс 900	D4	
ISO228-1, трубная резьба G	E1	
ASME B1.20.1, трубная резьба NPT	E3	
DIN 11851 с резьбой для санитарно-гигиенического оборудования	F1	
DIN 32676 с резьбой для санитарно-гигиенического оборудования	G1	
DIN 11864-1A с асептическим резьбовым соединением	H1	
DIN 11864-2A с асептическим резьбовым соединением	H2	
DIN 11864-3A с асептическим резьбовым соединением	H3	
ISO 2852 с зажимом для санитарно-гигиенического оборудования	J1	
ISO 2853 с резьбой для санитарно-гигиенического оборудования	J5	
SMS 1145 с резьбой для санитарно-гигиенического оборудования	K1	
с быстросъемным соединением Swagelok	K5	
JIS B2200/10K	L2	
JIS B2220/20K	L4	
JIS B2220/40K	L6	
JIS B2220/63K	L7	
Материал соприкасающихся с рабочей средой деталей		
AISI 316L/W1.4435/W1.4404	1	
Hastelloy C22/W2.4602	3	

Данные по выбору и заказу	Код изделия	Код заказа
Цифровой расходомер Кориолиса SITRANS FC410 оснащен датчиком расхода SITRANS FCS400, соответствующим требованиям стандарта NAMUR, с резьбовыми фланцевыми трубными соединениями. Совместная или разнесенная установка с преобразователем FCT010	7ME4711-	
Класс калибровки и точности		
0,1 % от величины потока, плотность 5 кг/м ³	1	
0,1 % от величины потока, плотность 1 кг/м ³	4	
Материал и тип монтажа преобразователя платы DSL		
Компактный, в алюминиевом корпусе, класс защиты IP67	D	
Одобен к применению во взрывоопасной атмосфере		
Не одобрен к применению во взрывоопасной атмосфере	A	
Соответствие директиве ЕС по взрывобезопасности ATEX II 2GD	C	
Соответствие директиве ЕС по взрывобезопасности IECEx GDb	F	
Соответствие нормам взрывобезопасности Министерства транспорта США FM класс 1, разд. 1	H	
Соответствие нормам взрывобезопасности Министерства транспорта США CSA класс 1, зона 1	M	
Соответствие нормам взрывобезопасности стандарта Китая NEPSI, класс 1, зона 1	N	
Соответствие нормам взрывобезопасности стандарта Бразилии INMETRO, класс 1, зона 1	P	
Сертификация по стандарту KOSHA (Корейское агентство охраны труда и здоровья)	T	
Наличие местного пользовательского интерфейса		
Экран	1	

Измерение расхода





SITRANS F C

Расходомер SITRANS FC410

Данные по выбору и заказу Код заказа

Другие типы конструкции	
Пожалуйста, добавьте «-Z» к коду изделия и укажите код (-ы) заказа.	
Кабельные вводы	
Метрическая резьба, без кабельных вводов	A01
Метрическая резьба, пластик	A02
Метрическая резьба, латунь с никелевым покрытием	A05
Метрическая резьба, нержавеющая сталь	A06
Резьба NPT, без кабельных вводов	A11
Резьба NPT, пластик	A12
Резьба NPT, латунь с никелевым покрытием	A15
Резьба NPT, нержавеющая сталь	A16
Встроенное гнездо M12	A20
Функции программного обеспечения и допуски СТ	
Стандарт	B11
Конфигурация вводов-выводов, канал 1	
Протокол Modbus RTU RS 485	E14
Конфигурация вводов-выводов, каналы 2, 3 и 4	
Отсутствует	F00
Сертификаты	
Канадский сертификат CRN на оборудование под давлением	C01
Сертификат соответствия директиве ЕС для оборудования, работающего под давлением (PED)	C02
Сертификат на материал EN 10204-3.1	C05
Кабель	
5 м (16,4 фута), стандартный, оснащен разъемом M12	L51
5 м (16,4 фута), стандартный	L52
10 м (32,8 фута), стандартный, оснащен разъемом M12	L55
10 м (32,8 фута), стандартный	L56
25 м (82 фута), стандартный, оснащен разъемом M12	L59
25 м (82 фута), стандартный	L60
50 м (164 фута), стандартный, оснащен разъемом M12	L63
50 м (164 фута), стандартный	L64
75 м (246 футов), стандартный, оснащен разъемом M12	L67
75 м (246 футов), стандартный	L68
150 м (492 фута), стандартный, оснащен разъемом M12	L71
150 м (492 фута), стандартный	L72
300 м (492 фута), стандартный, оснащен разъемом M12	L75
300 м (984 фута), стандартный	L76
Дополнительные данные	
Добавьте «-Z» к номеру изделия, укажите код (коды) заказа и текстовое описание.	
Паспортная табличка	
Паспортная табличка из нержавеющей стали	Y17
Калибровка по требованиям заказчика	
Калибровка по требованиям заказчика (5 значений расхода x 2 точки)	Y61
Калибровка по требованиям заказчика (10 значений расхода x 1 точка)	Y63
Калибровка по требованиям заказчика (5 значений расхода x 2 точки)	Y69
Калибровка по требованиям заказчика (5 значений расхода x 2 точки)	Y71
Калибровка по требованиям заказчика (10 значений расхода x 1 точка)	Y72
Калибровка по требованиям заказчика (10 значений расхода x 1 точка)	Y73

Аксессуары

Описание	Код изделия	
<p>Стандартный кабель (непригоден для работы во взрывоопасной атмосфере) с разъемами M12, полиолефиновая изоляция и кабельные вводы из полиуретана, серый, -40 ... +80 °C (-40 ... +176 °F)</p> <ul style="list-style-type: none"> • 5 м (16,4 фута) • 10 м (32,8 фута) • 25 м (82 фута) • 50 м (164 фута) • 75 м (246 футов) • 150 м (492 фута) 	<p>A5E03914805</p> <p>A5E03914850</p> <p>A5E03914853</p> <p>A5E03914859</p> <p>A5E03914861</p> <p>A5E03914874</p>	
<p>Стандартный кабель (непригоден для работы во взрывоопасной атмосфере) без разъемов, полиолефиновая изоляция и кабельные вводы из полиуретана, серый, -40 ... +80 °C (-40 ... +176 °F)</p> <ul style="list-style-type: none"> • 5 м (16,4 фута) • 10 м (32,8 фута) • 25 м (82 фута) • 50 м (164 фута) • 75 м (246 футов) • 150 м (492 фута) 	<p>A5E03914833</p> <p>A5E03914849</p> <p>A5E03914854</p> <p>A5E03914856</p> <p>A5E03914864</p> <p>A5E03914873</p>	
<p>Стандартный кабель (для работы во взрывоопасной атмосфере) с разъемами M12, полиолефиновая изоляция и кабельные вводы из полиуретана, синий, -40 ... +80 °C (-40 ... +176 °F)</p> <ul style="list-style-type: none"> • 5 м • 10 м • 25 м • 50 м • 75 м • 150 м 	<p>A5E03914929</p> <p>A5E03914962</p> <p>A5E03914995</p> <p>A5E03915004</p> <p>A5E03915074</p> <p>A5E03915088</p>	
<p>Стандартный кабель (для работы во взрывоопасной атмосфере) без разъемов, полиолефиновая изоляция и кабельные вводы из полиуретана, синий, -40 ... +80 °C (-40 ... +176 °F)</p> <ul style="list-style-type: none"> • 5 км • 10 м • 25 м • 50 мм • 75 м • 150 м 	<p>A5E03914945</p> <p>A5E03914973</p> <p>A5E03914984</p> <p>A5E03915015</p> <p>A5E03915057</p> <p>A5E03915100</p>	

Описание	Код изделия	
<p>Чехол с нагревательной рубашкой, для использования в помещении, макс. температура 0 ... 200 °C (32 ... 392 °F). В комплекте с термостойким кабелем длиной 5 м (16,4 фута). Отдельный разъем для подключения к контроллеру</p> <ul style="list-style-type: none"> • 230 В перем. тока <ul style="list-style-type: none"> - DN 15, электрический A5E33035287 - DN 25, электрический A5E33035324 - DN 50, электрический A5E33035325 - DN 80, электрический A5E33035336 • 115 В перем. тока <ul style="list-style-type: none"> - DN 15, электрический A5E32877520 - DN 25, электрический A5E32877556 - DN 50, электрический A5E32877557 - DN 80, электрический A5E32877561 		

Описание	Размеры	Код изделия
<p>Ответные детали для фитингов санитарно-гигиенического оборудования по стандарту DIN 11851</p> <p>В комплекте:</p> <ul style="list-style-type: none"> • 2 муфты • 2 ответные части (для приваривания) • 2 уплотнения из этилен-пропиленового каучука 	DN 10	FDK:085U1016
	DN 15	FDK:085U1017
	DN 25	FDK:085U1019
	DN 32	FDK:085U1020
	DN 40	FDK:085U1021
	DN 50	FDK:085U1022
	DN 65	FDK:085U1023
	25 мм	FDK:085U1029
<p>Ответные детали для зажима санитарно-гигиенического оборудования по стандарту ISO 2852</p> <p>В комплекте:</p> <ul style="list-style-type: none"> • 2 зажима • 2 ответные части • 2 уплотнения из этилен-пропиленового каучука 	40 мм	FDK:085U1031
	50 мм	FDK:085U1032
<p>2 уплотнения из этилен-пропиленового каучука с муфтами для монтажного комплекта стандарта DIN 11851</p>	DN 10	FDK:085U1006
	DN 15	FDK:085U1007
	DN 25	FDK:085U1009
	DN 32	FDK:085U1010
	DN 40	FDK:085U1011
	DN 50	FDK:085U1012
DN 65	FDK:085U1013	

Измерение расхода

SITRANS F C

Преобразователь MASS 6000 IP67 —
компактная или раздельная установка

Обзор



В основе преобразователя MASS 6000 лежат новейшие разработки в области технологий цифровой обработки сигнала, этот преобразователь обеспечивает высокую производительность при выполнении измерений, быстрый отклик на изменения расхода, возможность применения в системах быстрой дозировки, имеет высокую степень защиты от шумов, связанных с технологическим процессом, и характеризуется простотой установки и технического обслуживания.

Измерительный преобразователь MASS 6000 обеспечивает одновременное измерение нескольких параметров, например, массового расхода, объемного расхода, плотности, температуры и фракции.

Измерительный преобразователь MASS 6000 IP67 обеспечивает компактную установку со всеми датчиками типа MASS 2100 от DI 3 по DI 40, а также может устанавливаться раздельно со всеми типами датчиков MASS 2100/MC2 и FC300.

Преимущества

- Специализированная микросхема массового расхода по новейшей технологии ASIC.
- Функция дозирования и короткий период отклика с частотой обновления 30 Гц.
- Превосходная устойчивость к шумам за счет запатентованного алгоритма DFT (Discrete Fourier Transformation — дискретное преобразование Фурье).
- Высокая стабильность в нулевой точке и увеличенная динамика точности измерения расхода и плотности благодаря входному разрешению свыше 0,35 нс.
- Улучшенная диагностика и сервисное меню повышает удобство поиска неисправностей и проверки счетчиков.
- Встроенное управление дозировкой с компенсацией и контролем 2-х встроенных сумматоров.
- Многофункциональные выходы, индивидуально настраиваемые для массового расхода, объемного расхода, плотности, температуры или расхода фракций, такие как Brix или Plato.
- Цифровой вход для управления дозировкой, удаленной настройки нуля или принудительного режима вывода.
- Все выходные сигналы могут настраиваться под заданное значение для моделирования, верификации или калибровки.
- Настраиваемое пользователем рабочее меню с защитой паролем:
 - трехстрочный дисплей, 20 символов в строке, поддержка 11 языков;
 - простая обработка и регистрация ошибок в текстовом формате;
 - клавиатура может использоваться для управления дозировкой, такого как старт/стоп/удержание/сброс.

- Технология SENSORPROM автоматически настраивает программное обеспечение:
 - заводское программирование данных калибровки, размера трубы, типа датчика, параметров вывода;
 - любое значение или настройка, измененные пользователем, сохраняются автоматически;
 - автоматическое перепрограммирование любого нового измерительного преобразователя без потери точности;
 - замена измерительного преобразователя менее, чем за 5 минут;
 - функция plug & play.
- 4-х проводной Pt 1000 для измерения температуры обеспечивает оптимальную точность при измерении массового расхода, плотности и расхода фракций.
- Вычисление расхода фракции, основанное на алгоритме 3-го порядка, соответствующего всем областям применения.
- Платформа USM II обеспечивает установку модулей расширения на шину без потери функциональности:
 - все модули устанавливаются по технологии plug & play;
 - модуль и измерительный преобразователь настраиваются автоматически при помощи SENSORPROM.
- Соединение измерительного преобразователя с датчиком упрощается с технологией plug & play и основанием для датчика.

Применение

Массовые расходомеры SITRANS F C подходят для всех областей применения в пределах всей перерабатывающей промышленности, где необходимо точное измерение расхода. Расходомер пригоден для измерения расходов как жидкостей, так и газов.

Основные области применения измерительного преобразователя MASS 6000 IP67:

- Пищевая промышленность и производство напитков
- Фармацевтическая промышленность
- Автомобильная промышленность
- Нефтегазовая промышленность
- Энергетика и коммунальное хозяйство
- Водоснабжение и водоотведение

Конструкция

Измерительный преобразователь доступен в компактном корпусе IP67/NEMA 4X/6 из полиамида, который обеспечивает компактный монтаж на датчике MASS 2100 диапазона от DI 3 до DI 40 (от 1/8" до 1 1/2") и удаленный монтаж для всех датчиков серии.

MASS 6000 IP67 в стандартной версии поставляется с одним токовым, одним частотным/импульсным и одним релейным выходом и может быть оснащен модулями расширения для обмена данными по шине.

Принцип работы

Доступны следующие возможности:

- Массовый расход, объемный расход, плотность, температура датчика, расход фракции
- Один токовый, один частотный/импульсный, один релейный выход и один цифровой вход
- Все выходы настраиваются индивидуально для выдачи результатов измерения массы, объема, плотности и т. д.
- Два встроенных сумматора могут отсчитывать положительный, отрицательный или чистый расход
- Отсечка по низкому расходу
- Отсечка по плотности или при опустошении трубы, регулируемая
- Регулируемое направление расхода

- Система аварийной сигнализации, состоящая из журнала аварийных ситуаций и аварийного меню
- Отображение времени работы
- Одно- и двунаправленные измерения расхода
- Концевые выключатели для одного или двух предельных значений, программируемые для потока, плотности или температуры
- Фильтр шумов, оптимизирующий точность измерений в неидеальных производственных условиях
- Контроллер дозирования
- Меню для автоматической регулировки нуля с обратной связью для оценки уровня нуля
- Сервисное меню для эффективного и простого выполнения задач и устранения неисправностей расходомера

Измерение расхода

SITRANS F C

Преобразователь MASS 6000 IP67 —
компактная или раздельная установка

Технические характеристики

Измерение	Массовый расход [кг/с (фунт/мин)], объемный расход [л/с (г/мин)], фракция (%), плотность по шкале Брикса (кг/м ³ , (фунт/фут ³)), температура (°C (°F))
Токовый выход	
Ток	0 ... 20 мА или 4 ... 20 мА
Нагрузка	< 800 Ом
Постоянная времени	0 ... 99,9 с, регулируемое
Цифровой выход	
Частота	0 ... 10 кГц, коэффициент использования 50 %
Постоянная времени	0 ... 99,9 с, регулируемая
Активный	24 В пост. тока, 30 мА, 1 кОм ≤ R _{нагр.} ≤ 10 кОм, с защитой от короткого замыкания
Пассивный	3 ... 30 В пост. тока, макс. 110 мА, 1 кОм ≤ R _{нагр.} ≤ 10 кОм
Реле	
Тип	Переключающее реле
Нагрузка	42 В/2 А пиковая
Функции	Сигнализация уровня, номер сообщения о сбое, предельное значение, направление потока
Цифровой вход	
Функциональность	11 ... 30 В пост. тока (R _i = 13,6 кОм) Старт/удержание/продолжение дозирования, регулировка нуля, сброс сумматора 1 и 2, форсированный выход, блокировка выхода
Гальваническое разделение	Все входы и выходы гальванически развязаны. Напряжение изоляции: • 500 В для питания • 50 В между выходами
Отсечка малого расхода	
Сигнал низкого расхода	0 ... 9,9 % от максимального расхода
Предельная функция	Массовый расход, объемный расход, фракции, плотность, температура датчика
Сумматор	Два восьмиразрядных счетчика для прямого, обратного расхода и расхода нетто
Дисплей	<ul style="list-style-type: none"> Алфавитно-цифровой, с подсветкой, 3 × 20 символов для индикации расхода, суммарных показателей, настроек и сообщении об ошибках. Постоянная времени как токовый выход 1 Обратный поток обозначается знаком «минус»
Регулировка точки отсчета	С помощью клавиатуры или дистанционно через цифровой вход
Температура окружающей среды	
Эксплуатация	-20 ... +50 °C (-4 ... +122 °F), макс. отн. влажность 80 % при 31 °C (87,8 °F), понижается до 50 % при 40 °C (104 °F), в соответствии с IEC/EN/UL 61010-1
Хранение	-40 ... +70 °C (-40 ... +158 °F) (макс. влажность 95 %)

Интерфейсы обмена данными	Модули расширения: HART, PROFIBUS PA и DP, MODBUS RTU RS 485, DeviceNet, FOUNDATION Fieldbus H1
Корпус	
Материал	Полиамид, усиленный стекловолокном
Класс защиты	IP67/NEMA 6
Устойчивость к механическим нагрузкам	18 ... 1000 Гц, колебания 3,17 G ср. кв. во всех направлениях, согласно EN 68-2-36
Напряжение питания	
Исполнение для 24 В	<ul style="list-style-type: none"> Питание
	18 ... 30 В пост. тока 20 ... 30 В перем. тока
Исполнение для 230 В	<ul style="list-style-type: none"> Питание
	87 ... 253 В перем. тока, 50 ... 60 Гц
Энергопотребление	
24 В пост. тока	6 Вт
24 В перем. тока	10 ВА
230 В перем. тока	9 ВА
Предохранитель	
Исполнение для 230 В	T 400 мА, T 250 В (IEC 127) — не допускается замена оператором
Исполнение для 24 В	T 1 А, T 250 В (IEC 127) — не допускается замена оператором
Электромагнитная совместимость	
Излучение электромагнитных помех	соответствует стандарту EN/МЭК 61326-1-4 (промышленному)
Устойчивость к электромагнитным помехам	соответствует стандарту EN/МЭК 61326-1-2 (промышленному)
NAMUR	В пределах, соответствующих «Общим требованиям» к критерию ошибки А согласно стандарту NE 21
Условия окружающей среды	
Условия окружающей среды согласно стандарту МЭК/EN/UL 61010-1:	<ul style="list-style-type: none"> Высота над уровнем моря до 2000 м Уровень загрязнения 2
Техническое обслуживание	Расходомер оснащен встроенным журналом сообщений об ошибках/меню текущих задач, которые необходимо регулярно проверять.
Кабельные вводы	Доступны два типа кабельных вводов из полиамида для следующих размеров M20 или ½" NPT

Данные по выбору и заказу	Код изделия
Измерительный преобразователь SITRANS F C MASS 6000 Измерительный преобразователь для настенного монтажа с кронштейном для настенного монтажа, корпус из полиамида, усиленного стекловолокном (один токовый, один частотный/импульсный, один релейный выход и коммутационная плата/печатная плата)	7ME4110 - AA0 - A
Версия В корпусе IP67/NEMA 6 для раздельной установки	2
Напряжение питания 115/230 В перем. тока, 50 ... 60 Гц 24 В перем./пост. тока	1 2
Дисплей/Клавиатура с дисплеем	1
Последовательный обмен данными Без обмена данными HART PROFIBUS PA Profile 3 PROFIBUS DP Profile 3 MODBUS RTU RS 485 DeviceNet FOUNDATION Fieldbus H1	A B F G E H J
Кабельные вводы M20 ½" NPT	1 2

Инструкции по эксплуатации для SITRANS F C MASS 6000 IP67

Описание	Код изделия
• На английском языке	A5E03071936

Данное устройство поставляется с кратким руководством пользователя и компакт-диском, содержащим дополнительную литературу по SITRANS F C.

Вся информация также бесплатно доступна по адресу:
<http://www.siemens.com/flowdocumentation>

Аксессуары

Описание	Код изделия
Кабельные вводы резьбового типа из полиамида (100 °C (212 °F)), черные, 2 шт. • M20 • ½" NPT	A5E00822490 A5E00822501
Солнцезащитная крышка для измерительного преобразователя MASS 6000 (рама и крышка)	A5E02328485

Модуль расширения

Описание	Код изделия
HART (Ex-i)	FDK:085U0226
PROFIBUS PA Profile 3 (Ex-i)	FDK:085U0236
PROFIBUS DP Profile 3	FDK:085U0237
MODBUS RTU RS 485	FDK:085U0234
FOUNDATION Fieldbus H1 (Ex-i)	A5E02054250
DeviceNet	FDK:085U0229



• Для конфигураций, обозначенных этим символом • быстрой отгрузки, время доставки может быть сокращено. Подробная информация представлена на стр. 9/5 в приложении.

Инструкции по эксплуатации для дополнительных модулей SITRANS F

Описание	Код изделия
HART • На английском языке	A5E03089708
PROFIBUS PA/DP • На английском языке • На немецком языке	A5E00726137 A5E01026429
MODBUS • На английском языке • На немецком языке • На испанском языке • На французском языке	A5E00753974 A5E03089262 A5E03089278 A5E03089265
FOUNDATION Fieldbus • На английском языке • На немецком языке • На испанском языке • На французском языке	A5E02318728 A5E02488856 A5E02512177 A5E02512169
DeviceNet • На английском языке	A5E03089720

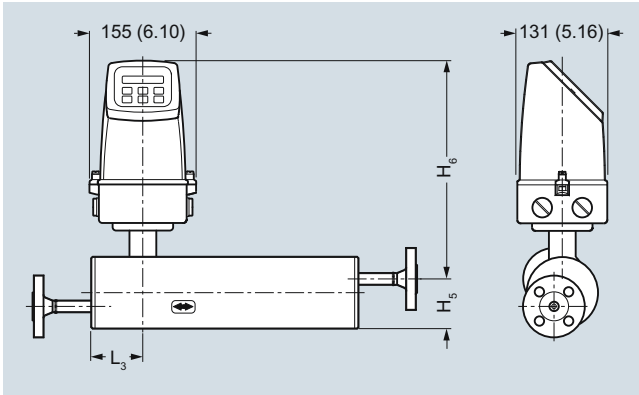
Данное устройство поставляется с кратким руководством пользователя и компакт-диском, содержащим дополнительную литературу по SITRANS F C.

Измерение расхода SITRANS F C

Преобразователь MASS 6000 IP67 —
компактная или раздельная установка

Габаритные чертежи

Компактность

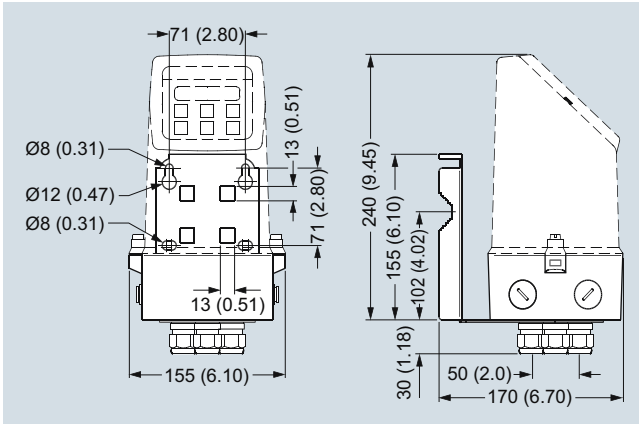


Размеры в мм (дюймах)

MASS 2100

Размер датчика (Di (дюйм))	L ₃ (мм (дюйм))	H ₅ (мм (дюйм))	H ₆ (мм (дюйм))	H ₅ + H ₆ (мм (дюйм))
3 (1/8)	75 (2,95)	82 (3,23)	306 (12,04)	388 (15,28)
6 (1/4)	62 (2,44)	72 (2,83)	316 (12,44)	388 (15,28)
15 (1/2)	75 (2,95)	87 (3,43)	326 (12,83)	413 (16,26)
25 (1)	75 (2,95)	173 (6,81)	330 (13,00)	503 (19,80)
40 (1 1/2)	75 (2,95)	227 (8,94)	330 (13,00)	557 (21,93)

Измерительный преобразователь для настенного монтажа



Размеры в мм (дюймах)

Схемы

Электрическое подключение

Заземление

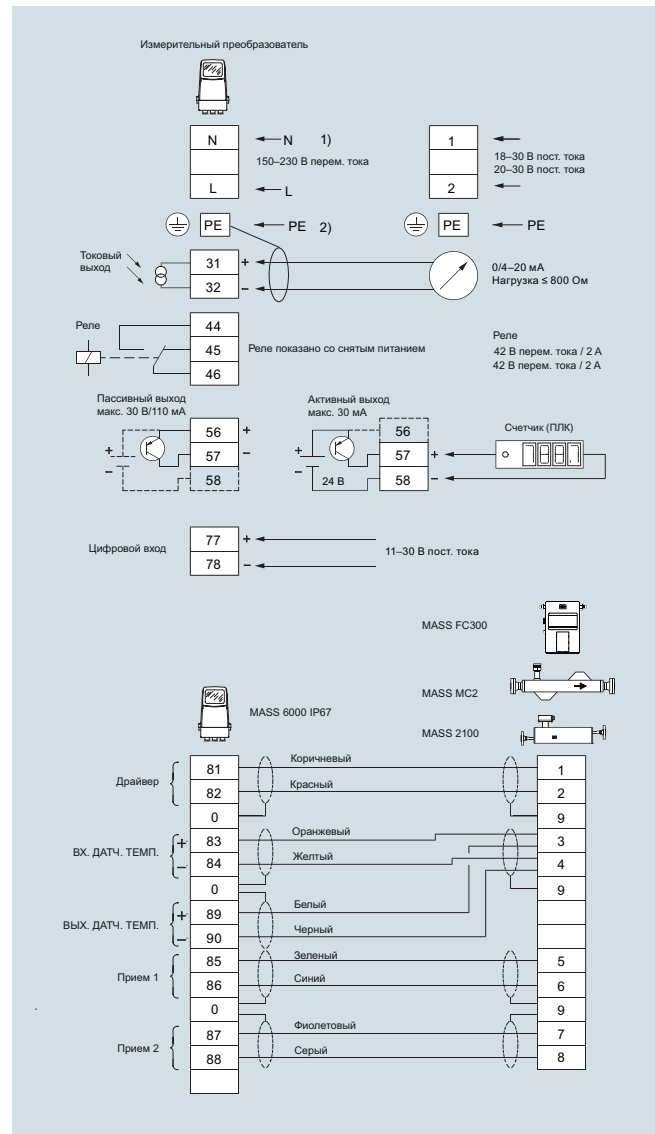
Заземляющий проводник должен быть подключен к источнику питания класса 1 по безопасности.

Механические счетчики

При подключении механического счетчика к разъемам 57 и 58 (активный выход) к разъемам 56 и 58 следует подключить конденсатор емкостью 1000 мкФ. Положительный полюс конденсатора подключается к разъему 56, отрицательный полюс — к разъему 58.

Выходные кабели

При установке длинных кабелей в зоне с большим уровнем помех рекомендуется использовать экранированные кабели.



Обзор



В основе преобразователя MASS 6000 лежат новейшие разработки в области технологий цифровой обработки сигнала, этот преобразователь обеспечивает высокую производительность при выполнении измерений, быстрый отклик на изменения расхода, возможность применения в системах быстрой дозировки, имеет высокую степень защиты от шумов, связанных с технологическим процессом, и характеризуется простотой установки и технического обслуживания. Измерительный преобразователь MASS 6000 обеспечивает одновременное измерение нескольких параметров, например: массовый расход, объемный расход, фракции, плотность, температура.

Измерительный преобразователь MASS 6000 19" может быть подсоединен ко всем датчикам типов MASS 2100/MC2/FC300 и поставляется в различных версиях в зависимости от количества выходов, наличия взрывозащиты Ex и степени защиты корпуса.

Преимущества

- Специализированная микросхема массового расхода по новейшей технологии ASIC.
- Функция дозирования и короткий период отклика с частотой обновления 30 Гц.
- Превосходная устойчивость к шумам за счет запатентованного алгоритма DFT (Discrete Fourier Transformation — дискретное преобразование Фурье).
- Высокая стабильность в нулевой точке и увеличенная динамика точности измерения расхода и плотности благодаря входному разрешению свыше 0,35 нс.
- Улучшенная диагностика и сервисное меню повышает эффективность поиска неисправностей и поверки расходомера.
- Встроенное управление дозировкой с компенсацией и контролем 2-х встроенных сумматоров.
- Многофункциональные выходы, индивидуально настраиваемые для массового расхода, объемного расхода, плотности, температуры или расхода фракций, такие как Brix или Plato.
- Большое количество функций выходов, до трех токовых, двух частотных/импульсных и двух релейных выходов (за исключением возможности установки модуля расширения).
- Цифровой вход для управления дозировкой, удаленной настройки нуля или принудительного режима вывода.
- Все выходные сигналы могут настраиваться под заданное значение для моделирования, верификации или калибровки.
- Настраиваемое пользователем рабочее меню с защитой паролем:
 - Трехстрочный дисплей, 20 символов в строке, поддержка 11 языков;

- Простая обработка и регистрация ошибок в текстовом формате;
- Клавиатура может использоваться для управления дозировкой, такого как старт/стоп/удержание/сброс.
- Технология SENSORPROM автоматически настраивает программное обеспечение:
 - Заводское программирование данных калибровки, размера трубы, типа датчика, параметров вывода;
 - Автоматическое сохранение любого значения или настройки, измененных пользователем;
 - Автоматическое перепрограммирование любого нового измерительного преобразователя без потери точности;
 - Замена измерительного преобразователя менее чем за 5 минут. Функция plug & play.
- 4-х проводной Pt 1000 для измерения температуры обеспечивает оптимальную точность при измерении массового расхода, плотности и расхода фракций.
- Вычисление расхода фракции, основанное на алгоритме 5-го порядка, соответствующего всем областям применения.
- Платформа USM II обеспечивает установку модулей расширения на шину без потери функциональности:
 - Все модули устанавливаются по технологии plug & play;
 - Модуль и измерительный преобразователь настраиваются автоматически при помощи SENSORPROM.
- Измерительный преобразователь имеет одобрения ATEX и UL.
- Все электрические соединения легко доступны на большой задней печатной плате.

Применение

Массовые расходомеры Кориолиса SITRANS F C подходят для всех областей применения в пределах всей перерабатывающей промышленности, где необходимо обеспечить точное измерение расхода. Измерительные преобразователи способны измерять как жидкости, так и газы.

Основные области применения измерительного преобразователя MASS 6000 19":

- Химическая и фармацевтическая промышленность
- Пищевая промышленность и производство напитков
- Автомобильная промышленность
- Нефтегазовая промышленность
- Энергетика и коммунальное хозяйство
- Водоснабжение и водоотведение

Конструкция

Измерительный преобразователь представляет собой встраиваемую модель 19" для следующих видов монтажа:

- Монтаж в рейку 19"
- Панельный монтаж IP65
- Монтаж на задней панели IP20
- Настенный монтаж IP66

Измерительный преобразователь MASS 6000 19" поставляется в стандартной или одобренной ATEX версиях для монтажа в безопасной зоне.

Измерение расхода

SITRANS F C

Преобразователь MASS 6000
для вставки 19"/настенного монтажа 19"

Принцип работы

Доступны следующие возможности:

- Массовый расход, объемный расход, плотность, температура датчика, расход фракции
- В качестве стандартных поставляются версии с двумя комбинациями выходов:
 - Один токовый, один частотный/импульсный, один релейный выход и один цифровой вход
 - Три токовых, два частотных/импульсных, два релейных выхода и один цифровой вход
- Все выходы настраиваются индивидуально для выдачи результатов измерения массы, объема, плотности и т. д.
- Два встроенных сумматора могут отсчитывать положительный, отрицательный или чистый расход
- Отсечка по низкому расходу
- Отсечка по плотности или при опустошении трубы, регулируемая
- Индикация направления потока
- Система аварийной сигнализации, состоящая из журнала аварийных ситуаций и аварийного меню
- Индикация времени работы
- Одно- и двунаправленные измерения расхода
- Концевые выключатели для одного или двух предельных значений, программируемые для потока, плотности или температуры
- Фильтр шумов, оптимизирующий точность измерений в неидеальных производственных условиях
- Контроллер дозирования
- Меню для автоматической регулировки нуля с обратной связью для оценки уровня нуля
- Сервисное меню для эффективного и простого выполнения задач и устранения неисправностей расходомера

Технические характеристики

Измерение	Массовый расход [кг/с (фунт/мин)], объемный расход [л/с (г/мин)], фракция (%), °Brix, плотность (кг/м ³ (фунт/фут ³)), температура (°C (°F))
Токовый выход	
Ток	0 ... 20 мА или 4 ... 20 мА
Нагрузка	< 800 Ом
Постоянная времени	0 ... 99,9 с, регулируемое
Цифровой выход	
Частота	0 ... 10 кГц, коэффициент использования 50 %
Постоянная времени	0 ... 30 с, регулируемая
Активный	24 В пост. тока, 30 мА, 1 кОм ≤ R _{нагр.} ≤ 10 кОм, с защитой от короткого замыкания
Пассивный	3 ... 30 В пост. тока, макс. 110 мА 1 кОм ≤ R _{нагр.} ≤ 10 кОм
Реле	
Тип	Переключающее реле
Нагрузка	42 В/2 А пиковая
Функции	Сигнализация уровня, номер сообщения о сбое, предельное значение, направление потока
Цифровой вход	
Функциональность	11 ... 30 В пост. тока Старт/удержание/продолжение дозирования, регулировка нуля, сброс сумматора 1 и 2, форсированный выход, блокировка выхода
Гальваническое разделение	Все входы и выходы гальванически развязаны. Напряжение изоляции: • 500 В для питания • 50 В между выходами

Отсечка малого расхода	
Сигнал низкого расхода	0 ... 9,9 % от максимального расхода
Предельная функция	Массовый расход, объемный расход, фракция, плотность, температура датчика
Сумматор	Два восьмиразрядных счетчика для прямого, обратного расхода и расхода нетто
Дисплей	<ul style="list-style-type: none"> • Алфавитно-цифровой, с подсветкой, 3 × 20 символов для индикации расхода, суммарных показателей, настроек и сообщении об ошибках • Обратный поток обозначается знаком «минус»
Регулировка точки отсчета	С помощью клавиатуры или дистанционно через цифровой вход
Температура окружающей среды	
Эксплуатация	-20 ... +50 °C (-4 ... +122 °F)
Хранение	-40 ... +70 °C (-40 ... +158 °F) (макс. влажность 95 %)
Интерфейсы обмена данными	Модули расширения: HART, PROFIBUS PA и DP, MODBUS RTU RS 485, DeviceNet, FOUNDATION Fieldbus H1
Корпус 19"	
Материал	Алюминий/сталь (DIN 41494)
Класс защиты	IP20
Устойчивость к механическим нагрузкам	18 ... 1000 Гц, колебания 3,17 Гср. кв. во всех направлениях, согласно IEC 68-2-36
Напряжение питания	
Исполнение для 24 В	
• Питание	24 В пост./перем. тока, 50 ... 60 Гц
• Колебания	18 ... 30 В пост. тока 20 ... 30 В перем. тока
• Энергопотребление	10 Вт I _N = 250 мА, I _{ST} = 2 А (30 мс)
Исполнение для 230 В	
• Питание	87 ... 253 В перем. тока, 50 ... 60 Гц
• Энергопотребление	26 ВА
Предохранитель	
Исполнение для 230 В	T 400 мА, T 250 В (IEC 127) — не допускается замена оператором
Исполнение для 24 В	T 1 А, T 250 В (IEC 127) — не допускается замена оператором
Энергопотребление	
230 В перем. тока	9 ВА макс.
24 В пост. тока	6 Вт
Электромагнитная совместимость	
Излучение электромагнитных помех	соответствует стандарту EN/МЭК 61236-1-4 (промышленному)
Устойчивость к электромагнитным помехам	соответствует стандарту EN/МЭК 61236-1-2 (промышленному)
Одобен к применению во взрывоопасной атмосфере	[Ex ia] IIC, DEMKO 03 ATEX 135251X
Техническое обслуживание	Расходомер оснащен встроенным журналом сообщений об ошибках/меню текущих задач, которые необходимо регулярно проверять.
Кабель	<ul style="list-style-type: none"> • Макс. 300 м • С: макс. 300 (пФ/м); L_C/R_C: макс. 100 (мкНн/Ом) • Общая емкость кабеля не должна превышать 200 нФ.
Кабельные вводы	Ввод выполнен из полиамида, размер: PG 13,5

Преобразователь MASS 6000 для вставки 19"/настенного монтажа 19"

Данные по выбору и заказу	Код изделия
Измерительный преобразователь SITRANS F C MASS 6000 Измерительный преобразователь для монтажа в стойке и на стене, включая коммутационную плату	7 ME 4 1 1 0 - 2 A 0
Корпус Вставного типа, 19 дюймов, IP20 (стойка) Вставного типа, 19 дюймов, IP65 (для настенного монтажа)	C E
Настройка выхода Один токовый, один частотный, один релейный Три токовых, два частотных, два релейных	A C
Напряжение питания 115/230 В перем. тока, 50/60 Гц 24 В перем./пост. тока	1 2
Допуск к применению во взрывоопасной атмосфере Стандартная версия (без допуска Ex) ATEX	0 1
Дисплей/Клавиатура с дисплеем	1
Последовательный обмен данными (соединение возможно только с MASS 6000 с одним токовым выходом) Без обмена данными HART PROFIBUS PA Profile 3 PROFIBUS DP Profile 3 MODBUS RTU RS 485 DeviceNet FOUNDATION Fieldbus H1	A B F G E H J

Внимание (для применения во взрывоопасных атмосферах)!
Датчики версии MC2 Ex следует соединять только со стандартной версией MASS 6000. Коммутационную плату MASS 6000 необходимо заменить коммутационной платой, одобренной FDK:083H4294 или FDK:083H4295 (см. коммутационные платы/печатные платы для MASS 6000 и датчиков MC2).

Инструкции по эксплуатации для SITRANS F C MASS 6000 19"

Описание	Код изделия
• На английском языке	A5E02944875

Данное устройство поставляется с кратким руководством пользователя и компакт-дискон, содержащим дополнительную литературу по SITRANS F.

Вся информация также бесплатно доступна по адресу:
<http://www.siemens.com/flowdocumentation>

Аксессуары

Корпус

Описание	Код изделия
Корпус для монтажа на панели для встраиваемой версии 19" (21 TE); корпус IP65/NEMA 2 из пластика на основе акрилонитрила, бутадиена и стирола для монтажа на передней панели	FDK:083F5030
Корпус для монтажа на панели для встраиваемой версии 19" (42 TE); корпус IP65/NEMA 2 из пластика на основе акрилонитрила, бутадиена и стирола для монтажа на передней панели	FDK:083F5031

Описание	Код изделия
Задняя часть корпуса для монтажа в панели для встраиваемой версии 19" (21 TE); корпус IP20/NEMA 1 из алюминия	FDK:083F5032
Задняя часть корпуса для монтажа в панели для встраиваемой версии 19" (42 TE); корпус IP20/NEMA 1 из алюминия	FDK:083F5033
Передняя крышка (7TE) для корпуса для монтажа на панели	FDK:083F4525

Кабельные вводы

Описание	Код изделия
Кабельные вводы, резьбового типа PG 13.5 никелированная латунь, 2 шт.	FDK:083G3140
Кабельные вводы, резьбового типа PG 13.5 из полиамида (100 °C (212 °F)), черные, 2 шт.	FDK:083G0228

Модуль расширения

Примечание. Соединение возможно только с MASS 6000 с одним токовым выходом.

Описание	Код изделия
HART (Ex-i)	FDK:085U0226
PROFIBUS PA Profile 3 (Ex-i)	FDK:085U0236
PROFIBUS DP Profile 3	FDK:085U0237
MODBUS RTU RS 485	FDK:085U0234
FOUNDATION Fieldbus H1 (Ex-i)	A5E02054250
DeviceNet	FDK:085U0229

Инструкции по эксплуатации для дополнительных модулей SITRANS F

Описание	Код изделия
HART	
• На английском языке	A5E03089708
PROFIBUS PA/DP	
• На английском языке	A5E00726137
• На немецком языке	A5E01026429
MODBUS	
• На английском языке	A5E00753974
• На немецком языке	A5E03089262
• На испанском языке	A5E03089278
• На французском языке	A5E03089265
FOUNDATION Fieldbus	
• На английском языке	A5E02318728
• На немецком языке	A5E02488856
• На испанском языке	A5E02512177
• На французском языке	A5E02512169
DeviceNet	
• На английском языке	A5E03089720

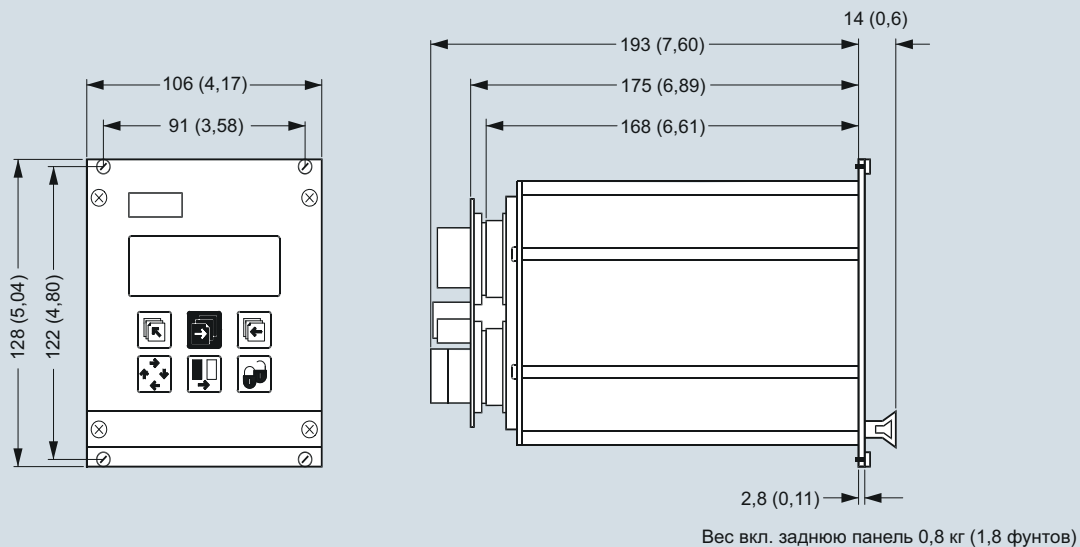
Данное устройство поставляется с кратким руководством пользователя и компакт-дискон, содержащим дополнительную литературу по SITRANS F C.

Измерение расхода SITRANS F C

Преобразователь MASS 6000
для вставки 19"/настенного монтажа 19"

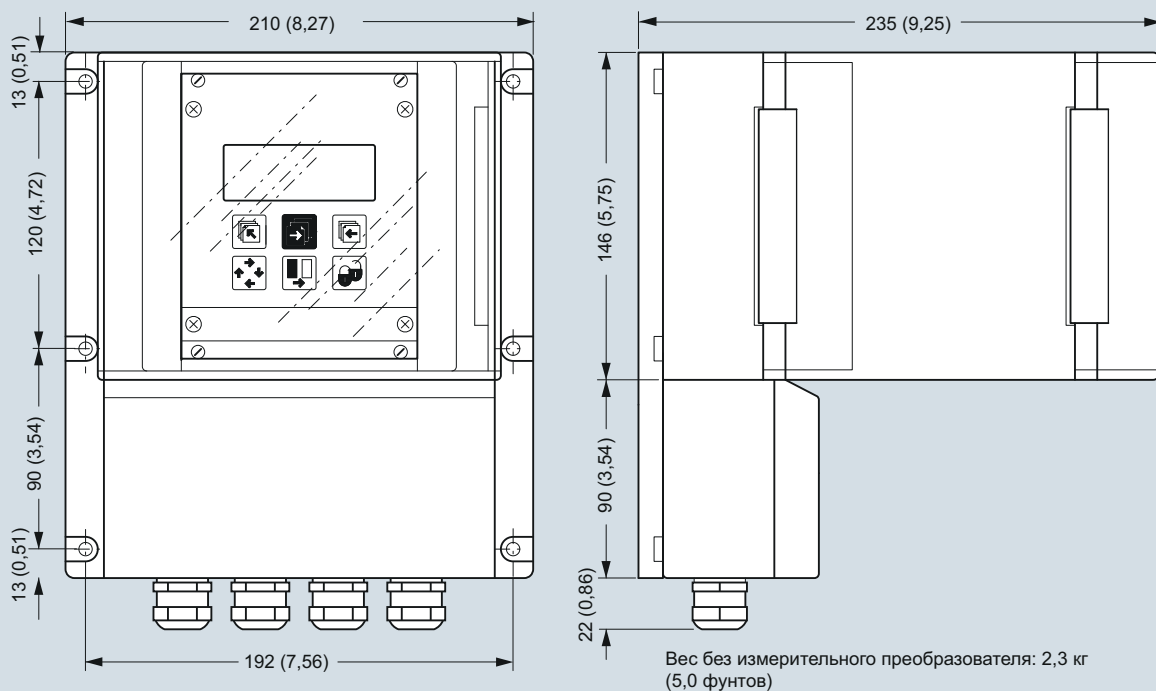
Габаритные чертежи

Вставной измерительный преобразователь 19"



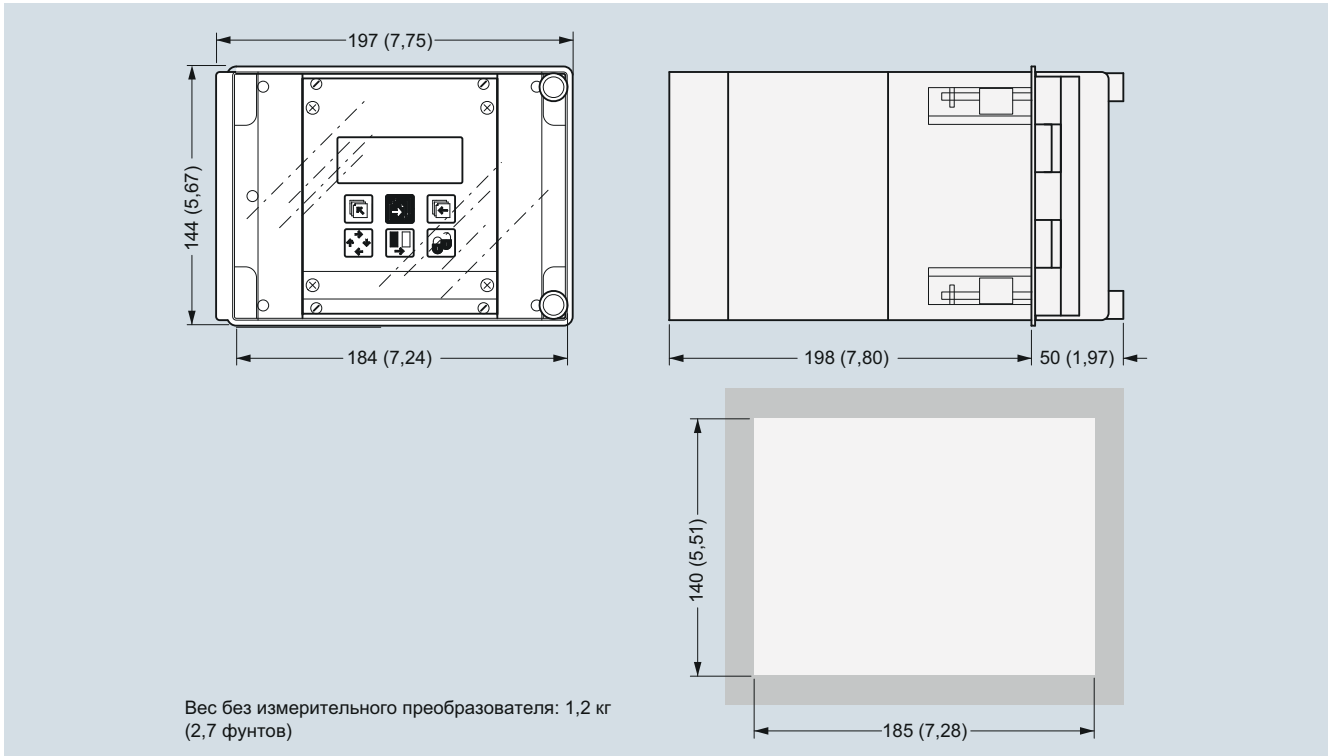
Размеры в мм (дюймах)

Измерительный преобразователь 19" для настенного монтажа



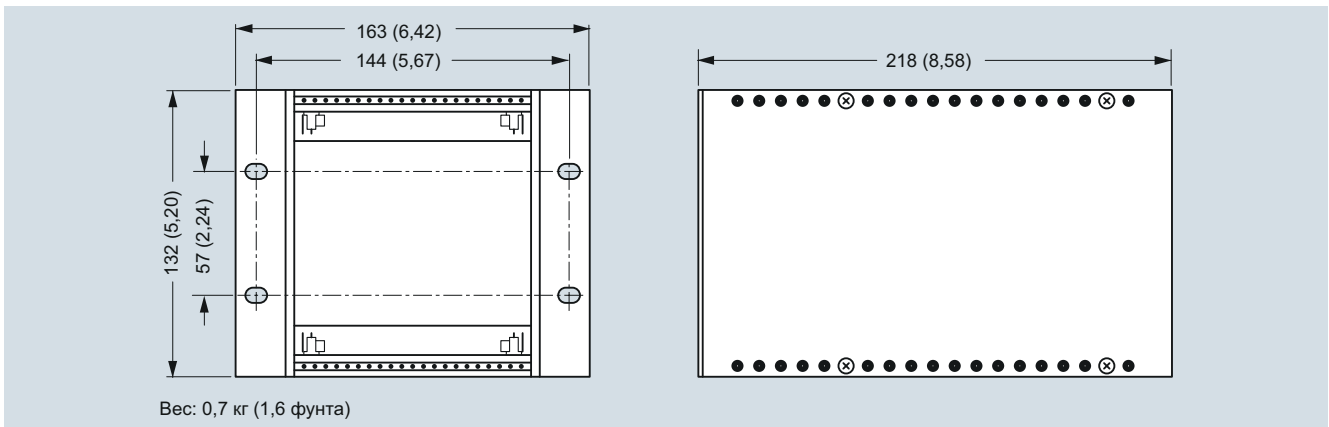
Размеры в мм (дюймах)

Передняя панель измерительного преобразователя 19"



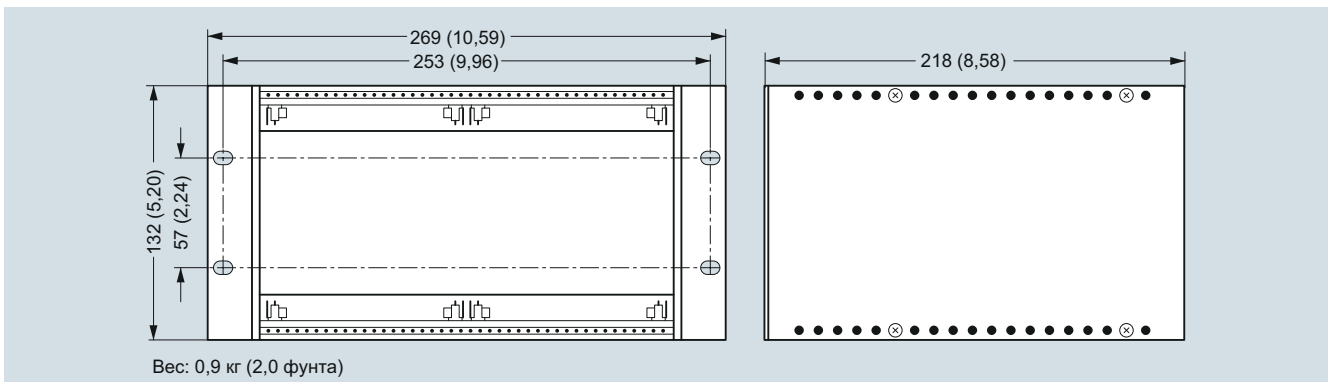
Размеры в мм (дюймах)

Задняя панель измерительного преобразователя



Размеры в мм (дюймах)

Задняя панель измерительного преобразователя, 42 TE



Размеры в мм (дюймах)

Измерение расхода

SITRANS F C

Преобразователь MASS 6000
для вставки 19"/настенного монтажа 19"

Схемы

Электрическое подключение

Заземление

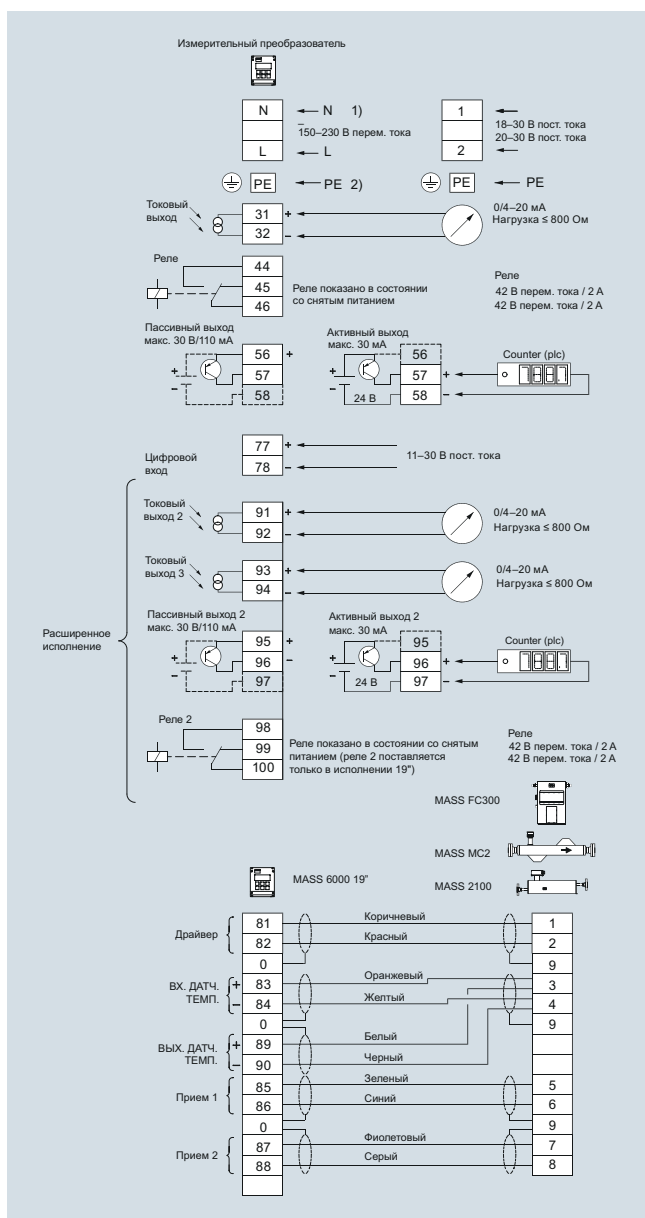
Заземляющий проводник должен быть подключен к источнику питания класса 1 по безопасности.

Механические счетчики

При подключении механического счетчика к разъемам 57 и 58 (активный выход) к разъемам 56 и 58 следует подключить конденсатор емкостью 1000 мкФ. Положительный полюс конденсатора подключается к разъему 56, отрицательный полюс — к разъему 58.

Выходные кабели

При установке длинных кабелей в зоне с большим уровнем помех рекомендуется использовать экранированные кабели.



Обзор



В основе преобразователя MASS 6000 лежат новейшие разработки в области технологий цифровой обработки сигнала, этот преобразователь обеспечивает высокую производительность при выполнении измерений, быстрый отклик на изменения расхода, возможность применения в системах быстрой дозировки, имеет высокую степень защиты от шумов, связанных с технологическим процессом, и характеризуется простотой установки и технического обслуживания.

Измерительный преобразователь MASS 6000 обеспечивает одновременное измерение нескольких параметров, например: массовый расход, объемный расход, фракции, плотность, температура.

Измерительный преобразователь MASS 6000 Ex d выполнен в корпусе из нержавеющей стали (AISI 316L/1.4404) и способен выдержать сложные условия на месте установки в опасных зонах в обрабатываемой и химической промышленности. Выбор стандартных материалов гарантирует пользователю низкую стоимость владения и длительный срок эксплуатации без поломок.

Измерительный преобразователь MASS 6000 Ex d обеспечивает компактную установку со всеми датчиками типа MASS 2100 от DI 3 по DI 40, а также может устанавливаться отдельно со всеми типами датчиков MASS 2100. MASS 6000 Ex d не комбинируется с датчиками MC2.

Преимущества

- Пожаробезопасный корпус Ex d, целиком выполненный из нержавеющей стали, обеспечивает оптимальную стоимость владения
- Искробезопасная клавиатура и дисплей, программируемый на месте установки в опасной зоне
- Одобренный ATEX измерительный преобразователь, устанавливаемый в опасных зонах, зона 1 или зона 2
- Искробезопасный интерфейс датчика и измерительного преобразователя Ex ia IIC
- Замена измерительного преобразователя прямо в опасной зоне без отключения технологической линии благодаря интерфейсу датчика/измерительного преобразователя ia IIC
- Специализированная микросхема массового расхода по новейшей технологии ASIC
- Функция дозирования и короткий период отклика с частотой обновления 30 Гц
- Превосходная устойчивость к шумам за счет запатентованного алгоритма DFT (Discrete Fourier Transformation — дискретное преобразование Фурье)
- Высокая стабильность в нулевой точке и увеличенная динамика точности измерения расхода и плотности благодаря входному разрешению свыше 0,35 нс
- Улучшенная диагностика и сервисное меню повышает удобство поиска неисправностей и поверки счетчиков
- Встроенное управление дозировкой с компенсацией и контролем 2-х встроенных сумматоров.
- Многофункциональные выходы, индивидуально настраиваемые для массового расхода, объемного расхода, плотности, температуры или расхода фракций, такие как Brix или Plato

- Один токовый, один частотный/импульсный и один релейный выход в стандартном исполнении
- Токовый выход может быть выбран как активный или пассивный
- Цифровой вход для управления дозировкой, удаленной настройки нуля или принудительного режима вывода.
- Все выходные сигналы могут настраиваться под заданное значение для моделирования, верификации или калибровки
- Настраиваемое пользователем рабочее меню с защитой паролем:
 - трехстрочный дисплей, 20 символов в строке, поддержка 11 языков;
 - простая обработка и регистрация ошибок в текстовом формате;
 - клавиатура может использоваться для управления дозировкой, такого как старт/стоп/удержание/сброс.
- Технология SENSORPROM автоматически настраивает программное обеспечение:
 - заводское программирование данных калибровки, размера трубы, типа датчика, параметров вывода;
 - автоматическое сохранение любого значения или настройки, измененных пользователем;
 - автоматическое перепрограммирование любого нового измерительного преобразователя без потери точности;
 - замена измерительного преобразователя менее чем за 5 минут. Функция plug & play.
- Вычисление расхода фракции, основанное на алгоритме 3-го порядка, соответствующего всем областям применения
- Платформа USM II обеспечивает установку модулей расширения на шину без потери функциональности:
 - все модули устанавливаются по технологии plug & play;
 - модуль и измерительный преобразователь настраиваются автоматически при помощи SENSORPROM.
- Соединение измерительного преобразователя с датчиком упрощается с технологией plug & play и основанием для датчика.

Применение

Массовые расходомеры SITRANS F C подходят для всех областей применения в пределах всей перерабатывающей промышленности, где необходимо обеспечить точное измерение расхода в опасной зоне. Измерительный преобразователь способен измерять как жидкости, так и газы.

Основные области применения измерительного преобразователя MASS 6000 Ex d:

- Химическая промышленность
- Фармацевтическая промышленность
- Автомобильная промышленность
- Нефтегазовая промышленность
- Энергетика и коммунальное хозяйство

Конструкция

Измерительный преобразователь имеет компактный корпус из нержавеющей стали Ex d, который позволяет компактный монтаж на датчике MASS 2100 диапазона от DI 3 до DI 40, а также раздельный монтаж для всех серий датчиков за исключением MC2.

Измерительный преобразователь MASS 6000 Ex d в стандартном исполнении имеет один токовый, один частотный/импульсный и один релейный выход и может оснащаться модулями расширения для обмена данными по шине.

- Пожаробезопасный корпус «d»
- Корпус из нержавеющей стали, класс защиты IP67/NEMA 6 для компактной и IP65 для раздельно устанавливаемой конструкции
- Напряжение питания 24 В перем./пост. тока
- Измерительный преобразователь MASS 6000 Ex d одобрен ATEX вместе со всеми датчиками MASS 2100, но **не** может использоваться вместе с версиями MC2 Ex

Измерение расхода

SITRANS F C

Преобразователь MASS 6000 Ex d — компактная или раздельная установка

Принцип работы

Доступны следующие возможности:

- Массовый расход, объемный расход, плотность, температура датчика, расход фракции
- Один токовый, один частотный/импульсный, один релейный выход и один цифровой вход
- Все выходы настраиваются индивидуально для выдачи результатов измерения массы, объема, плотности и т. д.
- Два встроенных сумматора могут отсчитывать положительный, отрицательный или чистый расход
- Отсечка по низкому расходу
- Отсечка по плотности или при опустошении трубы, регулируемая
- Индикация направления потока
- Система аварийной сигнализации, состоящая из журнала аварийных ситуаций и аварийного меню
- Индикация времени работы
- Одно-/и двунаправленные измерения расхода
- Концевые выключатели для одного или двух предельных значений, программируемые для потока, плотности или температуры
- Фильтр шумов, оптимизирующий точность измерений в неидеальных производственных условиях
- Контроллер дозирования
- Меню для автоматической регулировки нуля с обратной связью для оценки уровня нуля
- Сервисное меню для эффективного и простого выполнения задач и устранения неисправностей расходомера

Технические характеристики

Измерение	Массовый расход [кг/с (фунт/мин)], объемный расход [л/с (г/мин)], фракция (%), ρ_{ref} , плотность (кг/м ³ (фунт/фут ³)), температура (°C (°F))
Токовый выход	Классификация Ex ia, выбор активного или пассивного состояния выходов. По умолчанию выбран активный режим.
Ток	0 ... 20 мА или 4 ... 20 мА
Нагрузка	< 350 Ом
Постоянная времени	0 ... 99,9 с, регулируемое
Токвые характеристики	
Активный режим	$U_o = 24 \text{ В}$, $I_o = 82 \text{ мА}$, $P_o = 0,5 \text{ Вт}$, $C_o = 125 \text{ нФ}$, $L_o = 2,5 \text{ мГн}$
Пассивный режим (макс. вход от внешнего барьера)	$U_i = 30 \text{ В}$, $I_i = 100 \text{ мА}$, $P_i = 0,75 \text{ Вт}$, $C_i = 52 \text{ нФ}$, $L_i = 100 \text{ мкГн}$
Цифровой выход	
Частота	0 ... 10 кГц, коэффициент использования 50 %
Постоянная времени	0,1 ... 30 с, регулируемое
Пассивный	6 ... 30 В пост. тока, макс. 110 мА $1 \text{ кОм} \leq R_{\text{нагр.}} \leq 10 \text{ кОм}$
Характеристики выхода	
Активный режим	Нет данных
Пассивный режим (макс. вход от внешнего барьера)	$U_i = 30 \text{ В}$, $I_i = 100 \text{ мА}$, $P_i = 0,75 \text{ Вт}$, $C_i = 52 \text{ нФ}$, $L_i = 100 \text{ мкГн}$
Реле	
Тип	Переключающее реле
Нагрузка	30 В/100 мА
Функциональность	Сигнализация уровня, номер сообщения о сбое, предельное значение, направление потока
Характеристики выхода	$U_i = 30 \text{ В}$, $I_i = 100 \text{ мА}$, $P_i = 0,75 \text{ Вт}$, $C_i = 0 \text{ нФ}$, $L_i = 0 \text{ мкГн}$

Цифровой вход	11 ... 30 В пост. тока ($R_i = 13,6 \text{ кОм}$)
Функциональность	Старт/удержание/продолжение дозирования, регулировка нуля, сброс сумматора 1 и 2, форсированный выход, блокировка выхода
Характеристики выхода	$U_i = 30 \text{ В}$, $I_i = 3,45 \text{ мА}$, $P_i = 0,10 \text{ Вт}$, $C_i = 0 \text{ нФ}$, $L_i = 0 \text{ мГн}$
Гальваническое разделение	Все входы и выходы гальванически развязаны. Напряжение изоляции: <ul style="list-style-type: none"> • 500 В для питания • 50 В между выходами
Отсечка малого расхода	
Сигнал низкого расхода	0 ... 9,9 % от максимального расхода
Пустая труба	Обнаружения опустошения датчика
Плотность	0 ... 2,9 г/см ³
Сумматор	Два восьмизрядных счетчика для прямого, обратного расхода и расхода нетто
Дисплей	<ul style="list-style-type: none"> • Алфавитно-цифровой, с подсветкой, 3 × 20 символов для индикации расхода, суммарных показателей, настроек и сообщении об ошибках. Постоянная времени как токовый выход • Обратный поток обозначается знаком «минус»
Регулировка точки отсчета	С помощью клавиатуры или дистанционно через цифровой вход
Температура окружающей среды	
Эксплуатация	-20 ... +50 °C (-4 ... +122 °F)
Хранение	-40 ... +70 °C (-40 ... +158 °F) (макс. влажность 95 %)
Интерфейсы обмена данными	Модули расширения: HART, PROFIBUS PA, FOUNDATION Fieldbus H1
HART	
Активный режим	$U_o = 6,88 \text{ В}$, $I_o = 330 \text{ мА}$, $P_o = 0,57 \text{ Вт}$, $C_o = 20 \text{ нФ}$, $L_o = 100 \text{ мкГн}$
Пассивный режим (макс. вход от внешнего барьера)	$U_i = 10 \text{ В}$, $I_i = 200 \text{ мА}$, $P_i = 0,5 \text{ Вт}$, $C_i = 0 \text{ нФ}$, $L_i = 0 \text{ мкГн}$
PROFIBUS PA	
Активный режим	Нет данных
Пассивный режим	$U_i = 17,5 \text{ В}$, $I_i = 380 \text{ мА}$, $P_i = 5,32 \text{ Вт}$, $C_i = 5 \text{ нФ}$, $L_i = 10 \text{ мкГн}$
FOUNDATION Fieldbus H1	
Активный режим	Нет данных
Пассивный режим	$U_i = 17,5 \text{ В}$, $I_i = 380 \text{ мА}$
Корпус	
Материал	Нержавеющая сталь AISI 316/1.4435
Класс защиты	<ul style="list-style-type: none"> • Компактный монтаж на датчике: IP67/NEMA 4X • Разделенный монтаж: IP65
Нагрузка	18 ... 1000 Гц, колебания 1,14 G ср. кв. во всех направлениях, согласно IEC 68-2-36, кривая E

Напряжение питания	
24 В перем. тока	
• Диапазон	20 ... 30 В перем. тока
• Энергопотребление	6 ВА $I_N = 250$ мА, $I_{ST} = 2$ А (30 мс)
• Источник питания	Питание должно подаваться от безопасного изолирующего трансформатора. Максимальный диаметр жилы кабеля 1,5 мм ²
24 В пост. тока	
• Диапазон	18 ... 30 В пост. тока
• Энергопотребление	6 Вт $I_N = 250$ мА, $I_{ST} = 2$ А (30 мс)
• Источник питания	Питание должно подаваться от безопасного изолирующего трансформатора. Максимальный диаметр жилы кабеля 1,5 мм ²
Электромагнитная совместимость	
Излучение электромагнитных помех	соответствует стандарту EN/МЭК 61326-1-4 (промышленному)
Устойчивость к электромагнитным помехам	соответствует стандарту EN/МЭК 61326-1-2 (промышленному)
NAMUR	
	В пределах, соответствующих «Общим требованиям» к критерию ошибки А согласно стандарту NE 21
Допуск к применению во взрывоопасной атмосфере	
Ex de [ia/ib] IIC T6, DEMKO 03 ATEX 135253X	
Температурный класс:	Температура технологической жидкости:
• T6	• T < 85 °C (185 °F)
• T5	• 85 °C < T < 100 °C (185 °F < T < 212 °F)
• T4	• 100 °C < T < 135 °C (212 °F < T < 275 °F)
• T3	• 135 °C < T < 180 °C (275 °F < T < 356 °F)

Данные по выбору и заказу	Код изделия
Измерительный преобразователь SITRANS F C MASS 6000	7ME4110-
Измерительный преобразователь Ex d для отдельного монтажа, включая набор для настенного монтажа	2 ■■■■ - ■■■■ A ■■
Корпус	
Ex d, нержавеющая сталь, с кабелем длиной 5 м (16,5 фута)	G
Ex d, нержавеющая сталь, с кабелем длиной 10 м (32,8 фута)	H
Ex d, нержавеющая сталь, с кабелем длиной 25 м (82,0 фута)	J
Настройка выхода	
Один токовый, один частотный, один релейный	A
Напряжение питания	
24 В перем./пост. тока	2
Допуск к применению во взрывоопасной атмосфере	
ATEX	1
Дисплей/Клавиатура	
с дисплеем	1
Последовательный обмен данными	
Без обмена данными	A
HART	B
PROFIBUS PA Profile 3	F
FOUNDATION Fieldbus H1	J
Кабельный ввод	
M20	1

Инструкции по эксплуатации для SITRANS F C MASS 6000 Ex d

Описание	Код изделия
• На английском языке	A5E02944883

Данное устройство поставляется с кратким руководством пользователя и компакт-диском, содержащим дополнительную литературу по SITRANS F.

Вся информация также бесплатно доступна по адресу:
<http://www.siemens.com/flowdocumentation>

Примечание.
Допускается применять только модули обмена данными, одобренные к применению во взрывоопасных атмосферах.

Измерение расхода SITRANS F C

Преобразователь MASS 6000 Ex d —
компактная или раздельная установка

Данные по выбору и заказу

Аксессуары

Модуль расширения для раздельной и компактной установки MASS 6000 Ex d

Описание	Код изделия
HART (Ex-i)	FDK:085U0226
PROFIBUS PA Profile 3 (Ex-i)	FDK:085U0236
FOUNDATION Fieldbus H1 (Ex-i)	A5E02054250



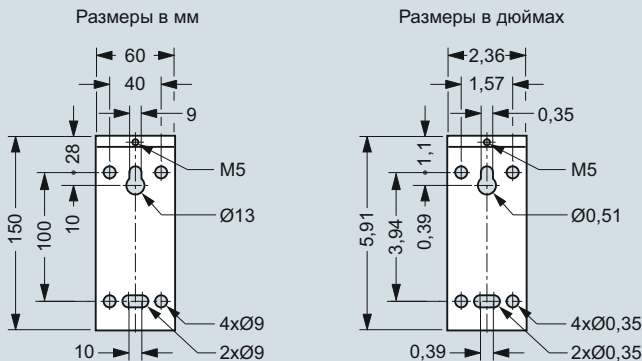
Инструкции по эксплуатации для дополнительных модулей SITRANS F

Описание	Код изделия
HART	
• На английском языке	A5E03089708
PROFIBUS PA/DP	
• На английском языке	A5E00726137
• На немецком языке	A5E01026429
FOUNDATION Fieldbus	
• На английском языке	A5E02318728
• На немецком языке	A5E02488856
• На испанском языке	A5E02512177
• На французском языке	A5E02512169

Данное устройство поставляется с кратким руководством пользователя и компакт-диском, содержащим дополнительную литературу по SITRANS F C.

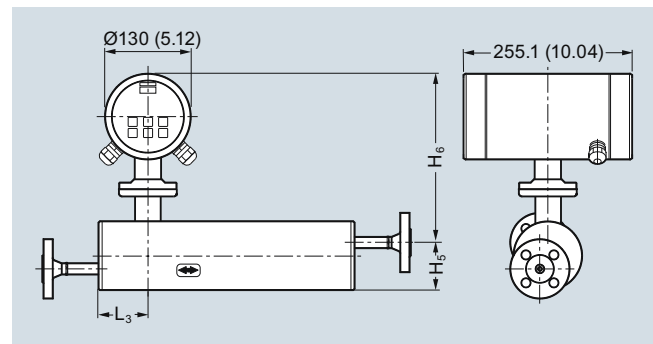
MASS 6000 Ex d, раздельная версия

Вес: 3 кг (6,6 фунтов)



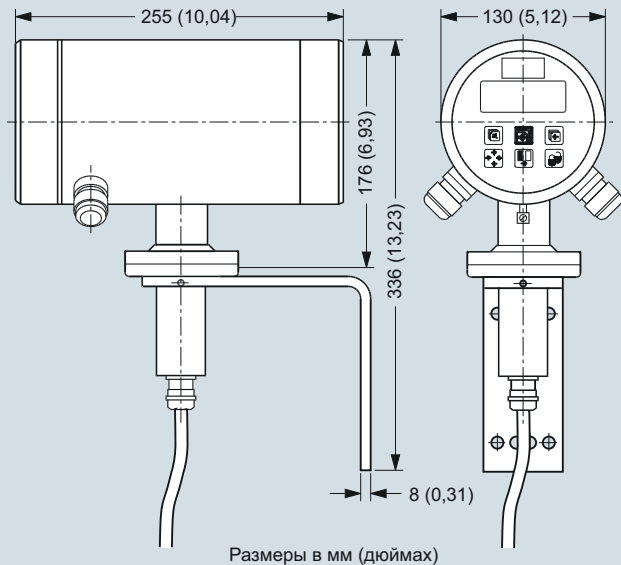
Габаритные чертежи

MASS 6000 Ex d, компактная версия



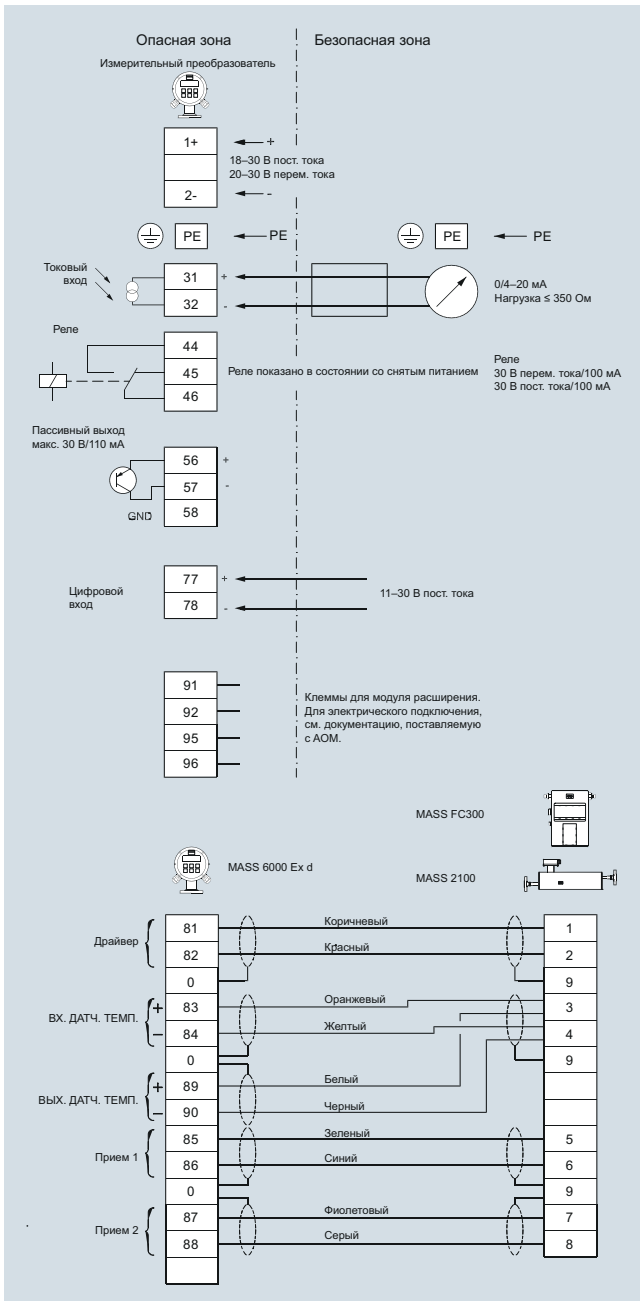
Размеры в мм (дюймах)

Размер датчика (Di (дюйм))	L ₃ (мм (дюйм))	H ₅ (мм (дюйм))	H ₆ (мм (дюйм))	H ₅ + H ₆ (мм (дюйм))
3 (1/8)	75 (2,95)	82 (3,23)	247 (9,72)	329 (12,95)
6 (1/4)	62 (2,44)	72 (2,83)	257 (10,12)	329 (12,95)
15 (1/2)	75 (2,95)	87 (3,43)	267 (10,51)	354 (13,94)
25 (1)	75 (2,95)	173 (6,81)	271 (10,67)	444 (17,48)
40 (1 1/2)	75 (2,95)	227 (8,94)	271 (10,67)	498 (19,61)



Схемы

Электрические соединения для компактной или раздельной версии



Обзор



В основе преобразователя SIFLOW FC070 лежат новейшие разработки в области технологий цифровой обработки сигнала, этот преобразователь обеспечивает высокую производительность при выполнении измерений, быстрый отклик на изменения расхода, имеет высокую степень защиты от шумов, связанных с технологическим процессом, и характеризуется простотой установки и технического обслуживания.

SIFLOW FC070 поставляется в двух исполнениях:

- SIFLOW FC070 Standard
- SIFLOW FC070 Ex CT

Измерительный преобразователь SIFLOW FC070 обеспечивает одновременное измерение нескольких параметров, например, массового расхода, объемного расхода, плотности, температуры и фракции.

SIFLOW FC070 предназначен для интеграции в большое количество систем автоматизации, например:

- Центральный монтаж в S7-300, C7
- Децентрализованный монтаж в ET 200M для эксплуатации с S7-300 и S7-400 в качестве ведущих устройств PROFIBUS DP/PROFINET
- Децентрализованный монтаж в ET 200M для эксплуатации с любой системой автоматизации, использующей стандартизованные ведущие устройства PROFIBUS DP/PROFINET
- Автономная работа через управляющее устройство MODBUS RTU, т.е. SIMATIC PDM

Измерительный преобразователь SIFLOW FC070 может быть подключен ко всем датчикам типов MASS 2100, MC2, FCS200 и FC300.

Преимущества

- Простота интеграции в SIMATIC S7 и PCS 7
- Поддержка устройства конфигурирования SIMATIC PDM через MODBUS
- Специализированная микросхема массового расхода по новейшей технологии ASIC
- Частота обновления 30 Гц, обеспечивающая быструю дозировку и минимальное время отклика
- Превосходная устойчивость к шумам за счет запатентованного алгоритма DFT (Discrete Fourier Transformation — дискретное преобразование Фурье)

- Высокая стабильность в нулевой точке и увеличенная динамика точности измерения расхода и плотности благодаря входному разрешению свыше 0,35 нс
- Расширенные функции диагностики упрощают поиск и устранение неисправностей, а также проверку расходомера
- Встроенное управление дозировкой с двухступенчатым контролем и компенсацией
- Цифровые выходы для прямого управления дозировкой, частотой/импульсом
- Интерфейс MODBUS RTU RS 232/RS 485 для подключения к SIMATIC PDM или любому другому управляющему устройству MODBUS
- Цифровой вход для управления дозировкой и регулировки нуля
- Обширные функции эмуляции для измеренных значений, простота обмена данными и поиска неисправностей через входы/выходы
- Светодиоды для простой индикации расхода, сбоя и состояния ввода/вывода
- Технология SENSORPROM автоматически настраивает программное обеспечение:
 - заводское программирование данных калибровки, размера трубы, типа датчика, параметров ввода/вывода;
 - автоматическое сохранение любого значения или настройки, измененных пользователем;
 - автоматическое перепрограммирование нового измерительного преобразователя без потери настроек и точности;
 - замена измерительного преобразователя менее, чем за 30 секунд.
- 4-х проводной Pt 1000 для измерения температуры обеспечивает оптимальную точность при измерении массового расхода, плотности и расхода фракций
- Вычисление расхода фракции, основанное на алгоритме 3-го порядка, соответствующего всем областям применения
- Измерительный преобразователь SIFLOW FC070 Ex CT одобрен для коммерческого учета в соответствии с OIML R 139 (системы измерения сжатого газообразного топлива для транспорта) при использовании резервного цифрового выхода или шифрованного компонента ActiveX для сенсорных панелей SIMATIC
- Бесплатный компонент ActiveX для сенсорных панелей SIMATIC позволяет шифровать полученные с датчика данные технологического процесса для обмена ими между SIFLOW FC070 Ex CT и сенсорными панелями SIMATIC

Применение

Массовые расходомеры SIFLOW FC070 подходят для всех областей применения в пределах всей перерабатывающей промышленности, где необходимо точное измерение расхода. Прибор предназначен для измерения жидкостей и газов.

Основные области применения измерительного преобразователя SIFLOW FC070:

- пищевая промышленность и производство напитков
- фармацевтическая промышленность
- автомобильная промышленность
- нефтегазовая промышленность
- энергетика и коммунальное хозяйство
- водоснабжение и водоотведение

Конструкция

SIFLOW FC070 оснащен корпусом IP20 SIMATIC S7-300 и предназначен для использования в централизованных и децентрализованных шкафах, где отдельно установлены датчики FCS200, FC300, MASS 2100 и MC2.

Принцип работы

Доступны следующие ключевые функции:

- Массовый расход, объемный расход, плотность, температура датчика, расход фракции
- Два встроенных сумматора, которые могут быть настроены для расчета массы, объема или фракции
- Один частотный/ импульсный выход
- Один частотный/импульсный выход со сдвигом фазы 90°/180°
- Двухступенчатый контроллер дозирования
- Один цифровой вход
- Отсечка по низкому расходу
- Обнаружение пустой трубы
- Настройка фильтра помех в соответствии с различными условиями применения
- Моделирование
- Автоматическая регулировка нуля с обратной связью для оценки уровня нуля
- Настраиваемые верхние и нижние пределы сигнала тревоги и предупреждения для всех переменных технологического процесса
- Всеобъемлющий отчет о состоянии и сбоях

Измерение расхода SITRANS F C

Преобразователь SIFLOW FC070

Технические характеристики

Измерение	Массовый и объемный расход, плотность, температура датчика, расход фракции А, расход фракции В, фракция А в %
Функции измерения	<ul style="list-style-type: none"> Сумматор 1 Суммирование массового расхода, объемного расхода, фракции А, фракции В Сумматор 2 Суммирование массового расхода, объемного расхода, фракции А, фракции В Одно- и двухступенчатая функция дозирования Функция дозирования при использовании одного или двух выходов для дозирования с высокой и низкой скоростью Четыре программируемых предельных значения Четыре программируемых верхних/нижних предела для массового и объемного расхода, плотности, температуры датчика, расхода фракции А, расхода фракции В, фракции А в % При достижении предельных значений выдается сигнал предупреждения.
Цифровой вход	
Функции	Запуск дозирования, остановка дозирования, запуск/остановка дозирования, удержание/продолжение дозирования, сброс сумматора 1, сброс сумматоров 1 и 2, регулировка нуля, принудительный частотный выход, блокировка частотного выхода
Высокий уровень сигнала	<ul style="list-style-type: none"> Номинальное напряжение: 24 В пост. тока Нижний предел: 15 В пост. тока Верхний предел: 30 В пост. тока Ток: 2 ... 15 мА
Низкий уровень сигнала	<ul style="list-style-type: none"> Номинальное напряжение: 0 В пост. тока Нижний предел: -3 В пост. тока Верхний предел: 5 В пост. тока Ток: -15 ... 15 мА
Вход	Прибл. 10 кОм
Коммутация	Макс. 100 Гц
Цифровые выходы 1 и 2	
Функции	<ul style="list-style-type: none"> Выход 1: Импульсный, частотный, резервный импульсный, резервный частотный, двухступенчатый для дозирования, для дозирования Выход 2: Резервный импульсный, резервный частотный, двухступенчатый для дозирования
Напряжение питания	3 ... 30 В пост. тока (пассивный выход)
Ток переключения	Макс. 30 мА при 30 В пост. тока
Перепад напряжения	≤ 3 В пост. тока при макс. токе
Ток утечки	≤ 0,4 мА при макс. напряжении 30 В пост. тока
Сопrotивление нагрузки	1 ... 10 кОм
Частота переключения	0 ... 12 кГц, коэффициент использования 50 %
Функции	Импульсный, частотный, резервный импульсный, резервный частотный двухступенчатый для дозирования, для дозирования
Интерфейсы обмена данными	
MODBUS RS 232C	<ul style="list-style-type: none"> Макс. скорость передачи данных: 115 200 бод Макс. длина линии: 15 м при 115 200 бод Уровень сигнала: в соответствии с EIA-RS 232C

MODBUS RS 485	<ul style="list-style-type: none"> Макс. скорость передачи данных: 115 200 бод Макс. длина линии: 1200 м при 115 200 бод Уровень сигнала: в соответствии с EIA-RS 485 Окончание шины: Встроенное. Активируется при помощи перемычек.
Гальваническое разделение	Все входы и выходы и интерфейсы обмена данными гальванически развязаны. Напряжение изоляции: 500 В
Мощность	
Питание	24 В перем. тока номинальное
Допуск	20,4 В пост. тока ... 28,8 В пост. тока
Потребление	Макс. 7,2 Вт
Предохранитель	T1 A/125 В, не допускается замена оператором
Условия окружающей среды	
Температура окружающей среды	<ul style="list-style-type: none"> Хранение -40 ... +70 °C (-40 ... +158 °F)
Условия эксплуатации	<p>Монтаж на рейке в горизонтальном положении. Для SIFLOW FC070 в стандартном исполнении: 0 ... 60 °C (32 ... 140 °F)</p> <p>Для SIFLOW FC070 Ex CT: -40 ... +60 °C (-40 ... +140 °F)</p> <p>Монтаж на рейке в вертикальном положении. Для SIFLOW FC070 в стандартном исполнении: 0 ... 45 °C (32 ... 113 °F)</p> <p>Для SIFLOW FC070 Ex CT: -40 ... +45 °C (-40 ... +113 °F)</p> <ul style="list-style-type: none"> Эксплуатация: -1000 ... 2000 м (давление 795 ... 1080 гПа)
Высота над уровнем моря	
Корпус	
Материал	Норил, цвет: антрацит
Класс защиты	IP20/NEMA 2 в соответствии с IEC 60529
Устойчивость к механическим нагрузкам	В соответствии со стандартами SIMATIC (устройства S7-300)
Допуск к применению во взрывоопасной атмосфере	
SIFLOW FC070 Standard	CE, C-UL, ATEX II 3G Ex nA IIC
SIFLOW FC070 Ex CT	CE, C-UL, UL Опас. зоны, FM Класс I, Сектор 2 Группы А, В, С, D ATEX II (1)G [Ex ia] IIC Ga / II 3G Ex nA IIC T4 Gc и IEC Ex Ex nA [ia] IIC T4
Допуск для системы коммерческого учета	
SIFLOW FC070 Ex CT	Номер одобрения PTB (Германия): 5.4.11/11.22 OIML R 139 — системы измерения сжатого газообразного топлива для транспорта
Электромагнитная совместимость	Требования законодательства по ЭМС; Помехозащищенность в соответствии с EN/IEC 61326-1 Испускаемые помехи в соответствии с EN 55011/CISPR-11
NAMUR	В пределах, соответствующих «Общим рекомендациям» к критерию ошибки А согласно стандарту NE 21
Инструменты для программирования	
SIMATIC S7	Конфигурирование через заднюю панель P-BUS, программу ПЛК и WinCC flexible
SIMATIC PCS7	Конфигурирование через заднюю панель P-BUS и передние панели ПЛК/WinCC, сертифицированный драйвер
SIMATIC PDM	Через порты RS 232C и RS 485 интерфейса MODBUS, сертифицированный драйвер

Данные по выбору и заказу

Описание	Код изделия
Измерительный преобразователь расхода SIFLOW FC070 Не забудьте заказать 40-полюсный передний разъем.	7ME4120-2DH20-0EA0
40-полюсный передний разъем с винтовыми контактами	6ES7392-1AM00-0AA0
40-полюсный передний разъем с подпружиненными контактами	6ES7392-1BM01-0AA0
SIFLOW FC070 Ex CT измерительный преобразователь потока Не забудьте заказать 20-полюсный передний разъем.	7ME4120-2DH21-0EA0
20-полюсный передний разъем с подпружиненными контактами	6ES7392-1BJ00-0AA0
20-полюсный передний разъем с винтовыми контактами	6ES7392-1AJ00-0AA0






Инструкции по эксплуатации для SITRANS F C SIFLOW FC070

Описание	Код изделия
Руководство по системе SIFLOW FC070	
• На английском языке	A5E00924779
• На немецком языке	A5E00924776
SIFLOW FC070 с S7	
• На английском языке	A5E02254228
• На немецком языке	A5E02665536
• На французском языке	A5E02591639
SIFLOW FC070 с PCS7	
• На английском языке	A5E03694109

Данное устройство поставляется с кратким руководством пользователя и компакт-диском, содержащим дополнительную литературу по SITRANS F.

Вся информация также бесплатно доступна по адресу:
<http://www.siemens.com/flowdocumentation>

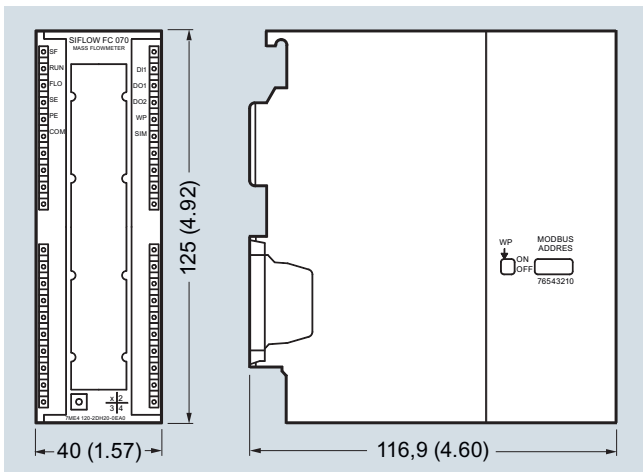
Аксессуары

Описание	Код изделия
Кабель с мультиштекером для подключения датчиков MASS 2100, FCS200 и FC300, 5 x 2 x 0,34 мм ² экранированные витые пары. Температурный диапазон -20 ... +110°C (-4 ... +230 °F)	
• 5 м (16,4 фута)	FDK:083H3015
• 10 м (32,8 фута)	FDK:083H3016
• 25 м (82 фута)	FDK:083H3017
• 50 м (164 фута)	FDK:083H3018
• 75 м (246 футов)	FDK:083H3054
• 150 м (492 фута)	FDK:083H3055
Кабель без мультиштекера для подключения датчиков MC2, 5 x 2 x 0,34 мм ² экранированные витые пары. Температурный диапазон -20 ... +110°C (-4 ... +230 °F)	
• 10 м (32,8 фута)	FDK:083H3001
• 25 м (82 фута)	FDK:083H3002
• 75 м (246 футов)	FDK:083H3003
• 150 м (492 фута)	FDK:083H3004
SIMATIC S7-300 для монтажа на рейке Механический монтаж SIMATIC S7-300 на рейке	
• 160 мм (6,3")	6ES7 390-1AB60-0AA0
• 482 мм (18,9")	6ES7 390-1AE80-0AA0
• 530 мм (20,8")	6ES7 390-1AF30-0AA0
• 830 мм (32,7")	6ES7 390-1AJ30-0AA0
• 2000 мм (78,7")	6ES7 390-1BC00-0AA0
Демонстрационный набор SIFLOW FC070 с датчиком MASS 2100 DI 1.5 и сенсорной панелью SIMATIC HMI TP 177B	
SIMATIC S7-300, стабилизированный источник питания PS307 Вход: 120/230 В перем. тока Выход: 24 В перем. тока/2 А	

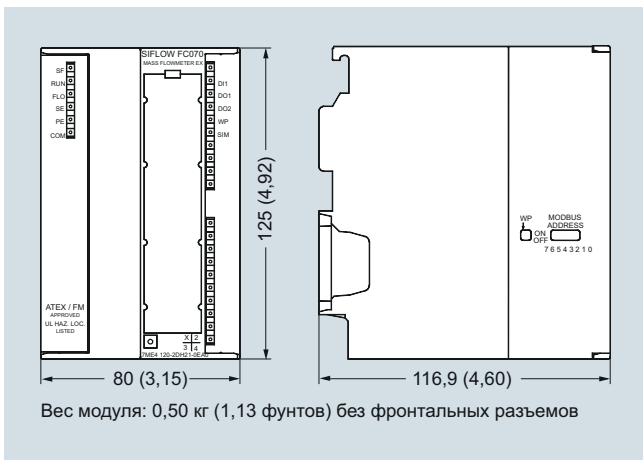
Измерение расхода SITRANS F C

Преобразователь SIFLOW FC070

Габаритные чертежи



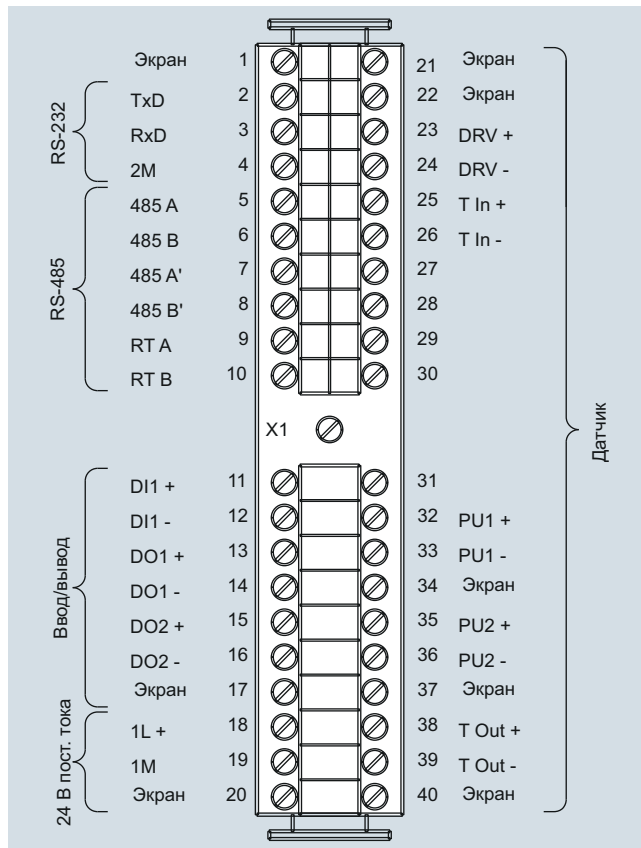
SIFLOW FC070, размеры в мм (дюймах)



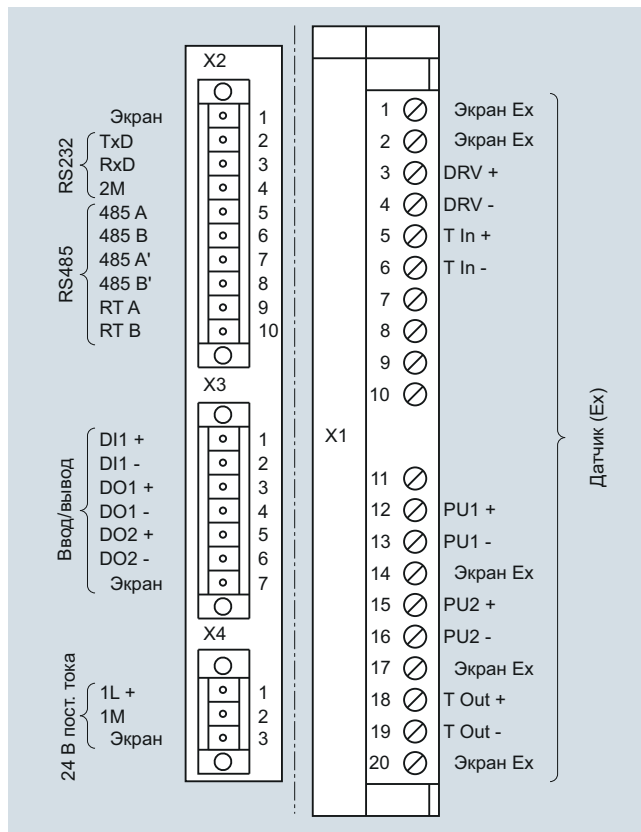
Вес модуля: 0,50 кг (1,13 фунтов) без фронтальных разъемов

SIFLOW FC070 Ex CT, размеры в мм (дюймах)

Схемы



SIFLOW FC070, электрические соединения



SIFLOW FC070 Ex CT, электрические соединения

Обзор



SITRANS FCS200 (DN10, DN 15 и DN 25) — это датчик Кориолиса, предназначенный для точного измерения массового расхода газов.

Датчик обладает превосходными техническими характеристиками с точки зрения точности измерения расхода и производительности. Сверхкомпактная конструкция датчика облегчает установку, замену и ввод в эксплуатацию.

Преимущества

- Высокая точность измерений газов
- Одобрен к использованию в опасных зонах
- DN 10 и DN 15 одобрены для систем коммерческого учета в соответствии с OIML R 139 (системы измерения сжатого газообразного топлива для транспорта). Для задач коммерческого учета следует использовать SIFLOW FC070 Ex CT.
- Самоопустошение при установке в вертикальном положении
- Измерение температуры при помощи Pt1000 для обеспечения оптимальной точности
- SENSORPROM с технологией plug & play
- Жесткая конструкция корпуса снижает влияние вибраций трубопровода и тепловых нагрузок
- Измерения при высоком давлении до 350 бар (5076 фунт/кв. дюйм)
- Сверхкомпактная конструкция датчика с разделением потока для экономии пространства

Применение

SITRANS FCS200 предназначен для измерения газов и подходит для использования в нефтегазовой промышленности:

- Заполнение газовых баллонов
- Системы распределения сжатого природного газа
- Задачи по общему измерению параметров газа

Конструкция

SITRANS FCS200 поставляется в исполнениях DN 10, DN 15 и DN 25.

Датчик состоит из двух параллельных измерительных труб, приваренных напрямую к разделителю потока на каждой стороне датчика для устранения необходимости прямого соединения с технологическим процессом и снижения влияния внешних вибраций. Разделители потока привариваются напрямую к жесткому корпусу датчика, который действует как механический низкочастотный фильтр.

В качестве материала контактирующих с рабочей средой деталей в SITRANS FCS200 DN 10 и DN 15 используется сплав Hastelloy C22, в качестве материала контактирующих с рабочей средой деталей в DN 25 используется нержавеющая сталь AISI 316Ti/1.4571. Корпус выполнен из нержавеющей стали AISI 316L/1.4404 со степенью защиты IP67.

Для защиты корпуса от чрезмерного давления предусмотрены две разрывные мембраны черного цвета.

Принцип работы

Принцип измерения расхода основывается на эффекте Кориолиса. См. «Системная информация о SITRANS F C».

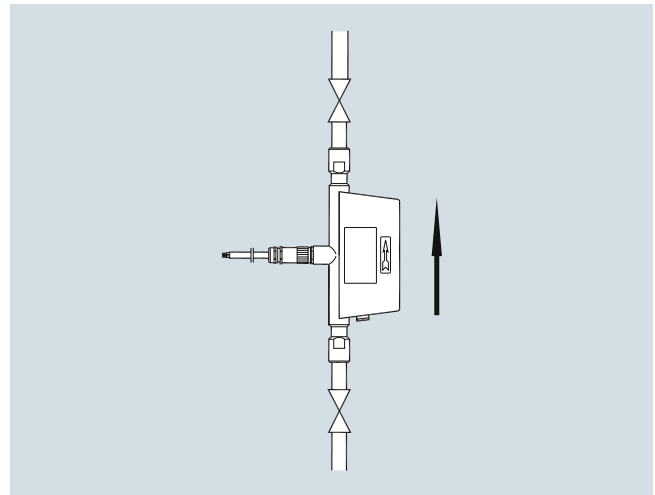
Подключение

Комплектный расходомер состоит из датчика (SITRANS FCS200) и измерительного преобразователя SITRANS F C MASS 6000 или SIFLOW FC070. Все возможности по обмену данными доступны для MASS 6000.

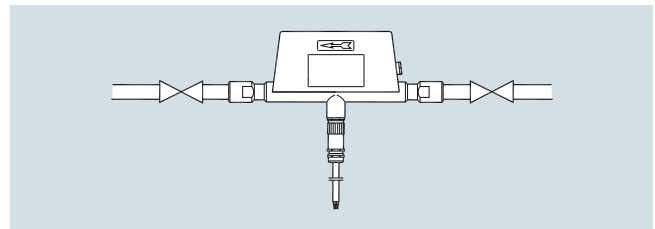
Датчик поставляется с модулем памяти SENSORPROM, содержащим данные калибровки, идентификационную информацию об устройстве и предварительно запрограммированные производителем установки измерительного преобразователя.

Инструкции по установке

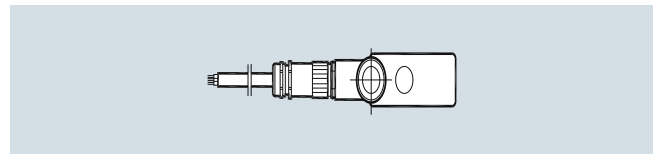
Siemens Flow Instruments рекомендует устанавливать датчик одним из следующих способов:



В вертикальном положении с направлением потока снизу вверх



Установка в горизонтальном положении, трубами вверх



Установка в горизонтальном положении, трубы сбоку

Измерение расхода SITRANS F C

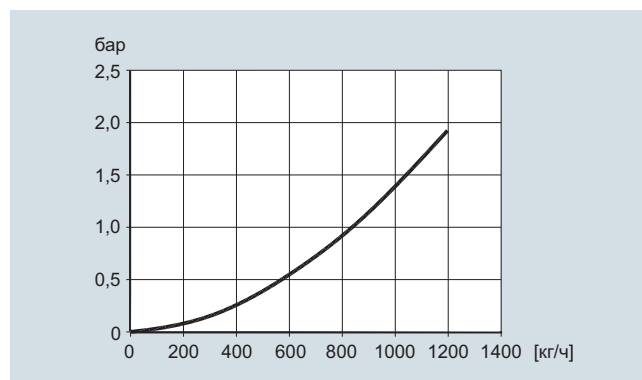
Датчик расхода SITRANS FCS200

Технические характеристики

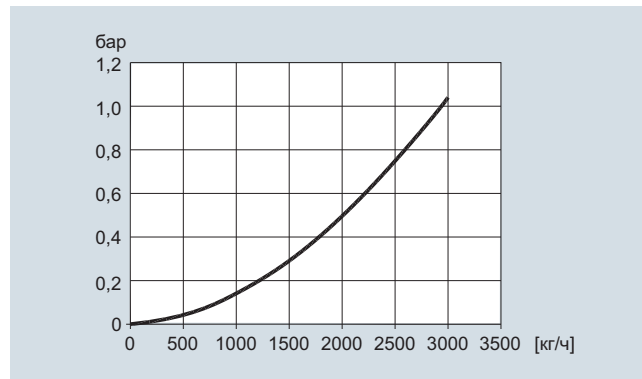
Размер датчика	DN 10	DN 15	DN 25
Массовый расход			
Погрешность (в % от диапазона)		± 0,5	
Повторяемость (в % от диапазона)		± 0,25	
Макс. погрешность нуля (кг/ч (фунт/ч))	0,25 (0,55)	1,2 (2,65)	3,0 (6,6)
Диапазон измерения (кг/мин (фунт/мин))	0 ... 42 (0 ... 92,6)	0 ... 200 (0 ... 440,9)	0 ... 500 (0 ... 1102,3)
Температура процесса	-40 ... +125 °C (-40 ... +257 °F)		
Температура окружающей среды	-40 ... +60 °C (-40 ... +140 °F)		
Температурная погрешность	0,5 °C (0,9 °F)		
Давление (бар (фунт/кв. дюйм))	350 (5076)	350 (5076)	214 (3104)
Степень защиты корпуса	IP66/IP67 (EN 60529)		
Материал			
Измерительная труба	Hastelloy C22/2.4602	Hastelloy C22/2.4602	Нержавеющая сталь AISI 316L/1.4571
Разделитель потока	Hastelloy C22/2.4602	Нержавеющая сталь AISI 316L/1.4571	Нержавеющая сталь AISI 316L/1.4571
Корпус и соединения (фланцы)	Нержавеющая сталь		
Соединительная резьба	1/4" NPT 1/2" VCO	1/2" NPT 3/4" NPT 3/4" VCO	1" NPT 1 1/2" NPT 1" VCO
Допуск к применению во взрывоопасной атмосфере	II 1/2 G Ex ia IIC T5/T4 Ga/Gb Ex ia IIC T5/T4 Ga/Gb Класс I, Сектор 1 Группы A, B, C, D		
• ATEX			
• IECEx			
• FM			
Масса, приблиз.	2,8 кг (6,2 фунта)	2,8 кг (13,2 фунта)	11 кг (24,2 фунта)
Допуск для коммерческого учета			
DN 10/DN 15	Номер допуск РТВ (Германия): 5.4.11/11.22 OIML R 139 — Системы измерения сжатого газообразного топлива для транспорта		

Характеристические кривые

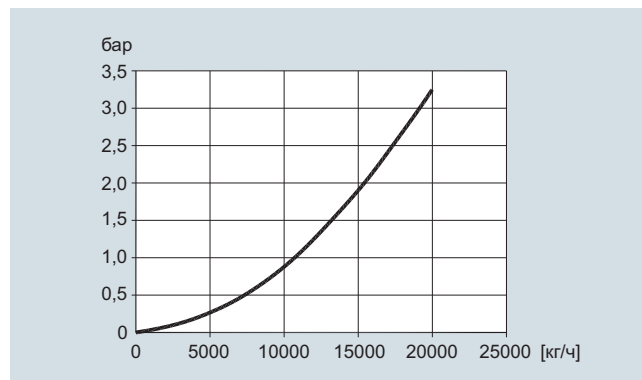
DN 10



DN 15



DN 25



Перепад давления как функция емкости для сжатого природного газа под давлением 200 бар (2900 фунт/кв. дюйм) и при температуре окружающей среды 20 °C (68 °F).

Измерение расхода SITRANS F C

Датчик расхода SITRANS FCS200

Данные по выбору и заказу	Код изделия
Датчики расхода SITRANS F C	
Датчик SITRANS FCS200, без нагревательной рубашки	7ME4500-
Размер датчика и материал	
DN 10, Hastelloy C22/2.4602	2D
DN 15, Hastelloy C22/2.4602	2E
DN 25, нержавеющая сталь AISI 316Ti/1.4571	1F
Давление	
PN 214 (DN 25)	K
PN 350 (DN 10 и DN 15)	N
Технологические соединения/фланцы	
1/2" VCO	71
3/4" VCO	72
1" VCO	73
Трубная резьба 1/4" NPT	81
Трубная резьба 1/2" NPT	82
Трубная резьба 3/4" NPT	83
Трубная резьба 1" NPT	84
Трубная резьба 1 1/2" NPT	85
Конфигурирование	
Стандарт	1
Измерительный преобразователь	
Отсутствует	A
Кабель	
Без кабеля	A
Калибровка	
Стандартная калибровка	1

Данные по выбору и заказу	Код заказа
Дополнительная информация	
Добавьте «-Z» к номеру изделия, укажите код (коды) заказа и текстовое описание.	
Сертификат соответствия директиве ЕС для оборудования, работающего под давлением (PED): 97/23/ЕС	C11
Сертификат на материал EN 10204-3.1	C12
Отчет о неразрушающих испытаниях ISO 3452	C13
Заводской сертификат, согласно EN 10204 2.2	C14
Заводской сертификат, согласно EN 10204 2.1	C15
Паспортная табличка из нержавеющей стали	Y17

Аксессуары

Описание	Код изделия
Кабель с многополюсной вилкой	
Стандартный кабель синего цвета между SIFLOW FC070/MASS 6000 и FCS200, 5 x 2 x 0,34 мм ² , витые экранированные пары. Температурный диапазон -20 °C ... +110 °C (-4 °F ... +230 °F)	
5 м (16,4 фута)	FDK:083H3015
10 м (32,8 фута)	FDK:083H3016
25 м (82 фута)	FDK:083H3017
50 м (164 фута)	FDK:083H3018
75 м (246 футов)	FDK:083H3054
150 м (492 фута)	FDK:083H3055

Инструкции по эксплуатации для SITRANS FCS200

Описание	Код изделия
• На английском языке	A5E02508199
• На немецком языке	A5E03082574
• На испанском языке	A5E03082587
• На французском языке	A5E03082581
• На итальянском языке	A5E03504933

Запасные части

Описание	Код изделия
Многополюсная вилка для монтажа кабеля	FDK:083H5056
Блок SENSORPROM 2 кБ (При заказе необходимо указать серийный номер и номер изделия для датчика)	FDK:083H4410

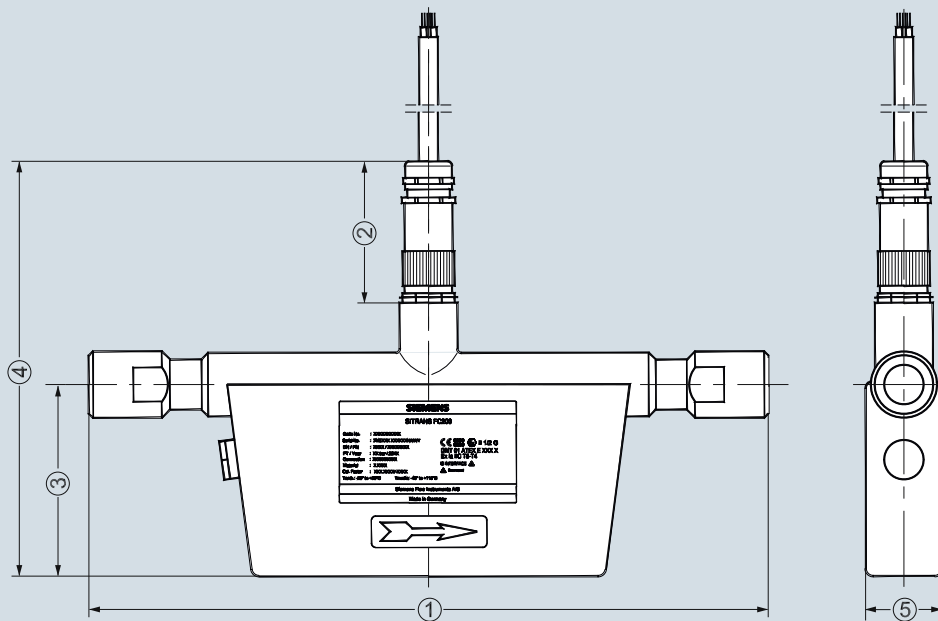
3

Измерение расхода SITRANS F C

Датчик расхода SITRANS FCS200

Габаритные чертежи

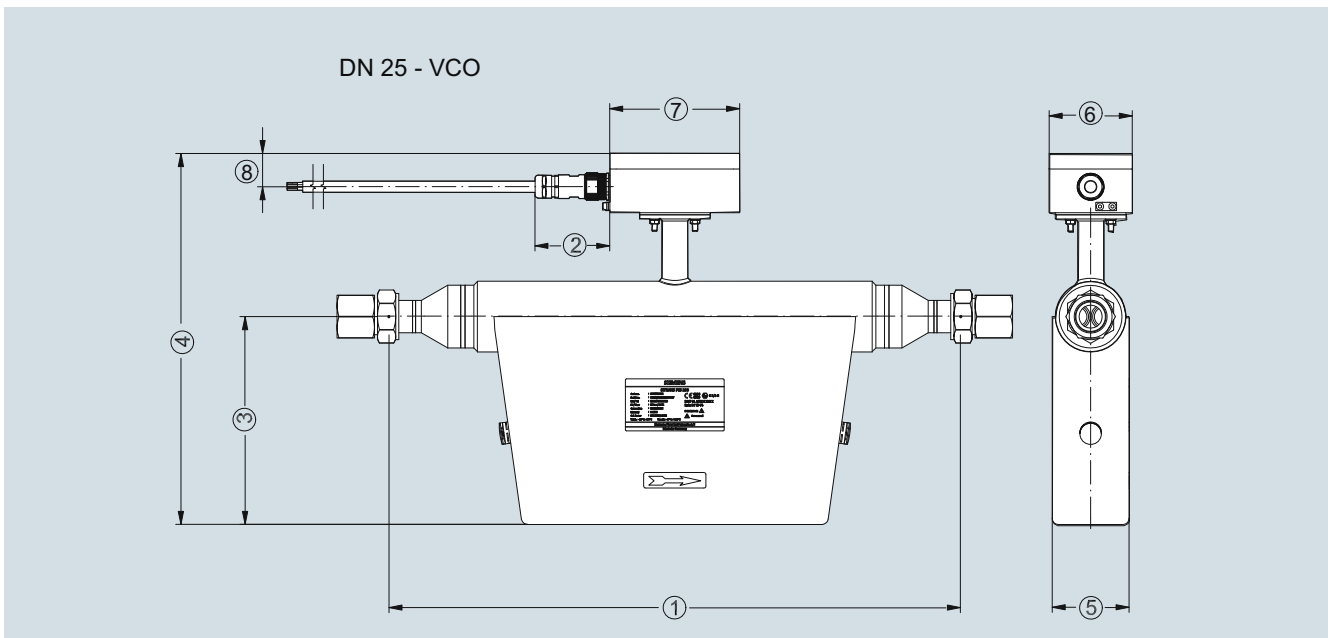
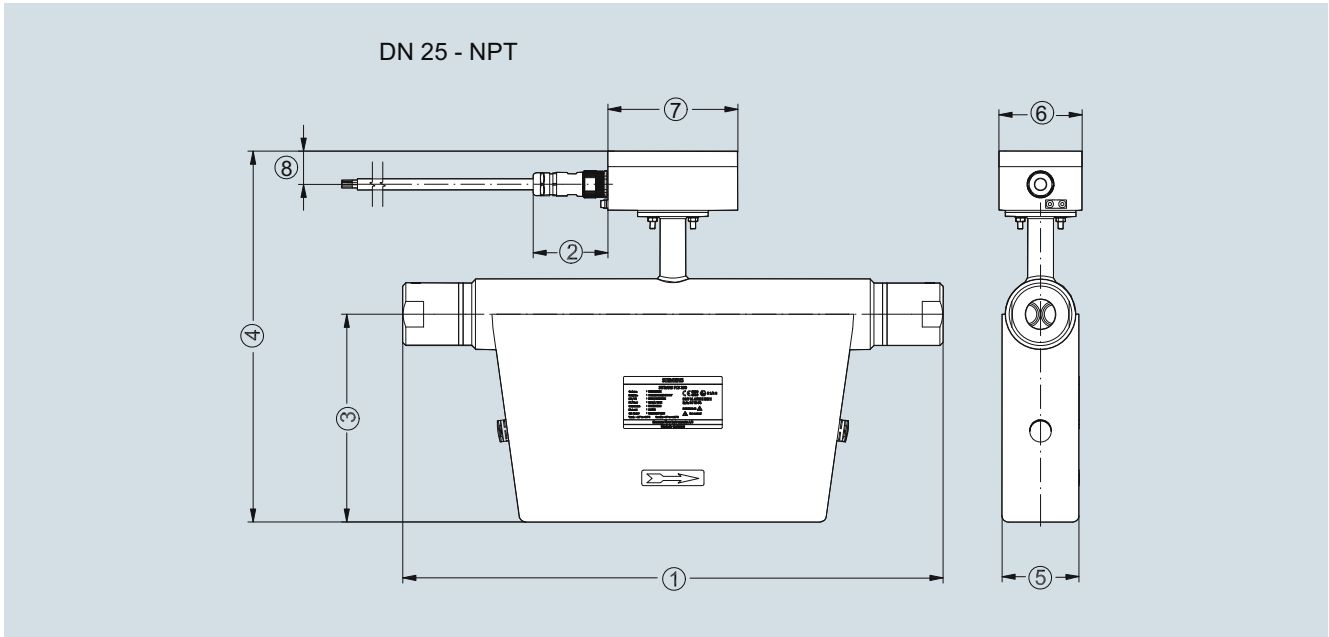
SITRANS FCS200, DN 10 ... DN 15



SITRANS FCS200, DN 10 ... DN 15, размеры в мм (дюймах)

Позиция	DN 10 с разъемами NPT мм (дюймов)	DN 10 с разъемами VCO мм (дюймов)	DN 15 мм (дюймов)
(1)	350 (13,78)	330 (12,99)	450 (17,72)
(2)	72 (2,84)	72 (2,84)	72 (2,84)
(3)	100 (3,94)	100 (3,94)	148 (5,83)
(4)	204 (8,03)	204 (8,03)	253 (9,96)
(5)	40 (1,57)	40 (1,57)	48 (1,89)

SITRANS FCS200, DN 25



SITRANS FCS200, DN 25, размеры в мм (дюймах)

Позиция	DN 25 с соединением NPT мм (дюймов)	DN 25 с соединением VCO мм (дюймов)
(1)	520 (20,47)	550 (21,65)
(2)	72 (2,84)	72 (2,84)
(3)	200 (7,87)	200 (7,87)
(4)	357 (14,77)	357 (14,77)
(5)	74 (2,91)	74 (2,91)
(6)	80 (3,15)	80 (3,15)
(7)	125 (4,92)	125 (4,92)
(8)	32 (1,26)	32 (1,26)

Измерение расхода SITRANS F C

Датчик расхода MASS 2100 DI 1.5

Обзор



MASS 2100 DI 1.5 предназначен для измерения низкого расхода различных жидкостей и газов.

Датчик обладает превосходными техническими характеристиками с точки зрения точности измерения расхода и плотности, а также производительности. Простота установки при помощи механического и электрического интерфейса plug & play обеспечивает оптимальную производительность и удобство эксплуатации.

Датчик обеспечивает одновременное измерение нескольких параметров, например: массовый расход, объемный расход, фракции, плотность, температура.

Преимущества

- Высокая точность, погрешность менее 0,1 % от величины расхода
- Широкий динамический диапазон, более 500:1, от 30 кг/ч до нескольких г/ч
- Плотномер характеризуется большой точностью, погрешность менее 0,001 г/см³ с повторяемостью результатов лучше, чем 0,0002 г/см³
- Конструкция с цельной трубой, не имеющей внутренних сварных швов, переходов или разделителей потока, обеспечивает оптимальную гигиену, безопасность и возможность очистки и может применяться в производстве продуктов питания и напитков, а также в фармацевтической промышленности
- Самая большая среди предлагаемых на рынке приборов толщина стенки, обеспечивающая оптимальный срок службы, сопротивление коррозии и высокому давлению
- Сбалансированная конструкция трубы с минимальными энергетическими потерями обеспечивает оптимальную производительность и стабильность при неидеальных и нестабильных условиях процесса (давление, температура, изменение плотности и т. д.)
- 4-х проводной Pt 1000 для измерения температуры обеспечивает оптимальную точность при измерении массового расхода, плотности и расхода фракций
- Многополюсный штекер и модуль SENSORPROM позволяют использовать технологию plug & play. Монтаж и пуск в эксплуатацию занимает менее 10 минут
- В стандартном исполнении поставляется искробезопасная конструкция Ex ia
- Труба датчика изготавливается из высококачественной нержавеющей стали AISI 316L/ 1.4435 или сплава Hastelloy C22/2.4602, что обеспечивает оптимальную коррозионную стойкость
- Двухпроводное приемное устройство и конструкция привода позволяют значительно снизить вес трубы при обеспечении минимального, наиболее устойчивого уровня нуля из имеющихся на рынке приборов

- Двухпроводной датчик из нержавеющей стали подходит для любых условий применения
- Программа для высокого давления в стандартном исполнении
- Коэффициент калибровки датчика также подходит для измерений газа

Применение

Во многих отраслях промышленности, таких, как производство пищи и напитков, первостепенное значение уделяется точному контролю при составлении рецепта. MASS 2100 DI 1.5 продемонстрировал превосходные технические характеристики, при выполнении большого количества задач в различных областях применения. В настоящее время этот прибор предпочитают использовать при исследованиях и разработке, в мини-установках для измерений параметров жидкостей или газов, где особенно важное значение придается измерению небольшого количества веществ.

Основные области применения датчика MASS 2100 DI 1.5:

Химическая промышленность	Измерение параметров жидкостей и газов в миниустановках, в ходе исследований и разработки, для дозирования присадок и катализаторов
Косметическая промышленность	Дозировка эссенций и ароматизаторов
Фармацевтическая промышленность	Высокоскоростная дозировка и покрытие таблеток, заполнение ампул и шприцов
Пищевая промышленность и производство напитков	Дозировка ароматизаторов, красителей и добавок, измерение плотности, измерение жидкого или газообразного CO ₂
Автомобильная промышленность	Испытание топливных форсунок и насосов, заправка кондиционеров, контроль расхода топлива, покрасочные роботы, испытательные стенды

Конструкция

Датчик MASS 2100 состоит из одной изогнутой трубы в конфигурации с двойным изгибом, приваренной к технологическим разъемам на каждом конце.

Датчик может изготавливаться из нержавеющей стали AISI 316L/ 1.4404 или сплава Hastelloy C22/2.4602 с технологическими соединениями 1/4" NPT или 1/4" ISO.

Корпус выполнен из нержавеющей стали AISI 316L/1.4404 со степенью защиты IP65/NEMA 4.

Датчик поставляется в стандартной версии с максимальной температурой жидкости 125 °C (257 °F) или в высокотемпературной версии с установленным электрическим разъемом для температуры 180 °C (356 °F).

Датчик может устанавливаться в горизонтальном или вертикальном положении. Поставляемый быстросъемный зажимной фитинг, имеющий компактную конструкцию и многополюсный штекер, позволяет снизить время и затраты на установку в соответствии с представленной ниже информацией.



Принцип работы

Принцип измерения основывается на законе Кориолиса. См. «Системная информация о расходомерах Кориолиса SITRANS F C для измерения массы».

Подключение

Датчик может быть подключен ко всем измерительным преобразователям MASS 6000 и предназначен только для раздельной установки.

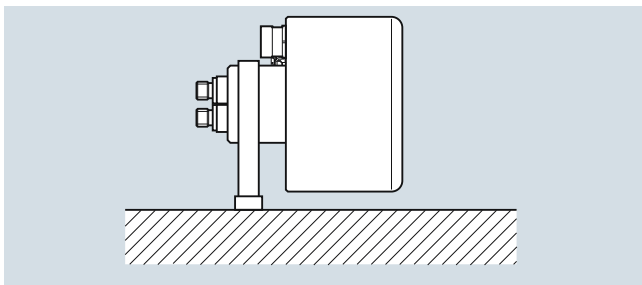
Все датчики поставляются с модулем памяти SENSORPROM, содержащим данные калибровки, идентификационную информацию об устройстве и предварительно запрограммированные производителем установки измерительного преобразователя.

Указания по монтажу MASS 2100 DI 1.5 (1/16")

Монтаж датчика MASS 2100

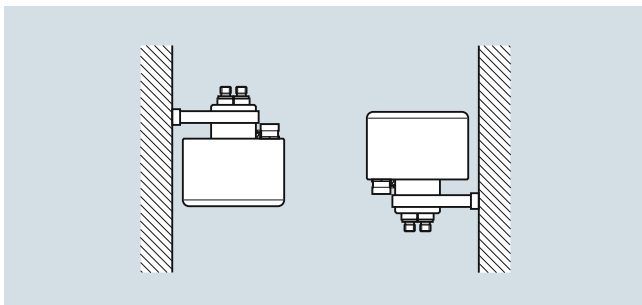
- Оптимальная ориентация при установке — горизонтальная. При необходимости монтажа в вертикальном направлении рекомендуется выбирать направление потока снизу вверх для удаления пузырьков воздуха. Для удаления воздуха из датчика скорость потока в датчике должна быть не менее 1 м/с. При наличии твердых частиц в жидкости, особенно в сочетании с низкой скоростью потока, рекомендуется устанавливать датчик в горизонтальном положении, с входным фланцем выше выходного, так что частицы будут легче смываться. Для предотвращения частичного опустошения датчика необходимо обеспечить достаточное обратное давление, не менее 0,2 бар (2,9 фунт/кв. дюйм).
- Датчик следует устанавливать на стенке или стальной раме, не подверженных влиянию вибраций.
- Датчик следует устанавливать в нижней точке системы во избежание пониженного давления в датчике, при котором воздух/газ будет выделяться из жидкости.
- Следует избегать опустошения датчика при нормальном режиме эксплуатации, так как при этом будут получены неверные результаты измерений.

Установка в горизонтальном положении



Применение для измерения жидкостей и газов

Установка в вертикальном положении



Применение для измерения жидкостей (слева) и измерения газов (справа)

Технические характеристики

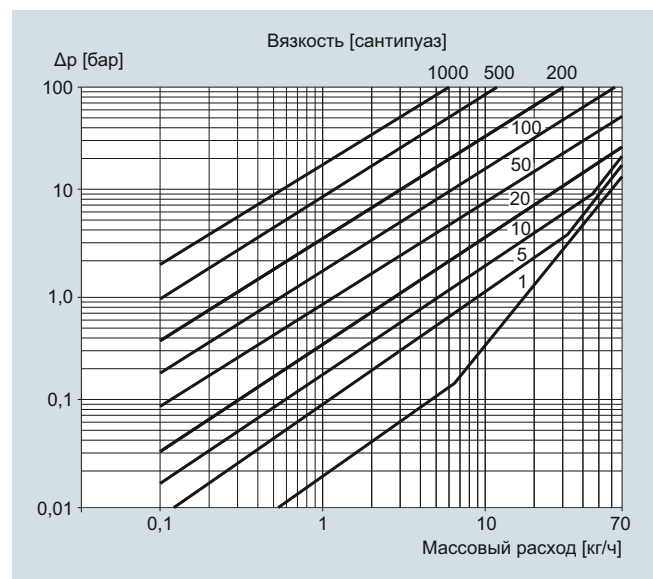
Внутренний диаметр трубы (датчик состоит из одной непрерывной трубы)	1,5 мм (0,06")
Толщина стенки трубы	0,25 мм (0,010")
Диапазон измерения массового расхода	0 ... 30 кг/ч (0 ... 66 фунт/ч)
Плотность	0 ... 2,9 г/см ³ (0 ... 0,10 фунт/дюйм ³)
Фракция	0 ... 100 °Brix
Температура	
Стандартная версия	-50 ... +125 °C (-58 ... +257 °F)
Версия для высокой температуры	-50 ... +180 °C (-58 ... +356 °F)
Давление¹⁾	
Нержавеющая сталь	230 бар (3336 фунт/кв. дюйм) при 20 °C (68 °F)
Hastelloy C22/2.4602	365 бар (5294 фунт/кв. дюйм) при 20 °C (68 °F)
Материалы	
Измерительная труба и соединения	Нержавеющая сталь AISI 316L/1.4435 Hastelloy C22/2.4602
Класс защиты и материал корпуса²⁾	IP65 и нержавеющая сталь AISI316L/1.4404
Соединительная резьба	
ISO 228/1	G1/4", внешняя
ANSI/ASME B1.20.1	1/4" NPT, внешняя
Кабельные соединения	Многополюсная вилка для соединения с датчиком 5 x 2 x 0,35 мм ² , экранированные витые пары, внеш. диам. 12 мм
Версия со взрывозащитой	II 1G Eex ia IIC T3-T6, DEMCO 03 ATEX 135252X c-UL-us Ex ia IIC T3-T6 UL WYM.G.E232147
Вес, приближ.	2,6 кг (5,73 фунта)

¹⁾ В соответствии с DIN 2413, DIN 17457

²⁾ Корпус не нормируется на устойчивость к давлению.

Характеристики погрешности представлены в разделе «Системная информация о SITRANS F C».

Перепад давления



MASS 2100 DI 1.5 (1/16"), перепад давления для плотности = 1000 кг/м³

Измерение расхода SITRANS F C

Датчик расхода MASS 2100 DI 1.5

Данные по выбору и заказу	Код изделия	Код заказа
Датчики потока SITRANS F C	7ME4100-	
Датчик MASS 2100 DI 1.5 (1/16")		
Диаметр		
Нержавеющая сталь AISI 316L/1.4435		
DI 1.5, макс. 125 °C (257 °F)	1 A	
DI 1.5, макс. 180 °C (356 °F)	1 B	
Hastelloy C22/2.4602		
DI 1.5, макс. 125 °C (257 °F)	2 A	
DI 1.5, макс. 180 °C (356 °F)	2 B	
Давление		
PN 100		D
PN 230 (AISI 316L/1.4404)		L
PN 365 (C22/2.4602)		P
Технологические соединения/фланцы		
Трубная резьба		
G 1/4", внешняя	10	
1/4" NPT, внешняя	11	
Конфигурирование		
Стандарт		1
Плотность		2
Vrix/Plato		3
Фракция (требуется спецификация)		9
Компактный монтаж измерительного преобразователя на датчике		
Без измерительного преобразователя, только датчик и переходник		A
MASS 6000, Ex d, корпус из нержавеющей стали, один токовый, один частотный/импульсный и один релейный выход, 24 В перем./пост. тока с одобрением Ex de [ia/ib] T3 -T6 Ex.		B
MASS 6000, IP67, корпус из полиамида, кабельные вводы M20, один токовый, один частотный/импульсный и один релейный выход, 24 В перем./пост. тока.		C
MASS 6000, IP67, корпус из полиамида, кабельные вводы M20, один токовый, один частотный/импульсный и один релейный выход, 115/230 В перем. тока, 50/60 Гц.		D
MASS 6000, IP67, корпус из полиамида, кабельные вводы 1/2" NPT, один токовый, один частотный/импульсный и один релейный выход, 24 В перем./пост. тока.		E
MASS 6000, IP67, корпус из полиамида, кабельные вводы 1/2" NPT, один токовый, один частотный/импульсный и один релейный выход, 115/230 В перем. тока, 50/60 Гц, 1/2" NPT		F
Кабель		
Без кабеля		A
Кабель 5 м (16,4 фута)		B
Кабель 10 м (32,8 фута)		C
Кабель 25 м (82 фута)		D
Кабель 50 м (164 фута)		E
Кабель 75 м (246 футов)		F
Кабель 150 м (492 фута)		G
Калибровка		
Стандартная калибровка		1
3 потока x 2 точки		2
Стандартная парная калибровка		3
3 потока x 2 точки		8
Сертифицированная парная калибровка		
5 потоков x 2 точки (DANAK)		
Выбор расширенной калибровки по требованию заказчика Y60, Y61, Y62 или Y63 (см. дополнительную информацию)		

Данные по выбору и заказу	Код заказа
Дополнительная информация	
Добавьте «-Z» к номеру изделия, укажите код (коды) заказа и текстовое описание.	
Сертификат соответствия директиве ЕС для оборудования, работающего под давлением (PED): 97/23/EC	C11
Сертификат на материал EN 10204-3.1	C12
Сертификат о неразрушающих испытаниях сварных швов: ISO 3452	C13
Заводской сертификат, согласно EN 10204 2.2	C14
Заводской сертификат, согласно EN 10204 2.1	C15
Паспортная табличка из нержавеющей стали	Y17
Паспортная табличка из пластика	Y18
Настройка измерительного преобразователя по выбору заказчика	Y20
Парная калибровка по выбору заказчика (5 x 2)	Y60
Калибровка по выбору заказчика (5 x 2)	Y61
Парная калибровка по выбору заказчика (10 x 1)	Y62
Калибровка по выбору заказчика (10 x 1)	Y63
Очистка от масла и смазки	Y80
Специальная версия	Y99

Инструкции по эксплуатации для SITRANS F C MASS 2100 DI 1.5

Описание	Код изделия
• На английском языке	A5E03089952

Данное устройство поставляется с кратким руководством пользователя и компакт-диск, содержащим дополнительную литературу по SITRANS F.

Вся информация также бесплатно доступна по адресу: <http://www.siemens.com/flowdocumentation>

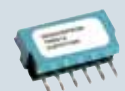
Аксессуары

Описание	Код изделия
Кабель с многополюсной вилкой Стандартный кабель синего цвета между MASS 6000 и MASS 2100, 5 x 2 x 0,34 мм ² , витые экранированные пары. Температурный диапазон -20 °C ... +110 °C (-4 °F ... +230 °F)	
• 5 м (16,4 фута)	FDK:083H3015
• 10 м (32,8 фута)	FDK:083H3016
• 25 м (82 фута)	FDK:083H3017
• 50 м (164 фута)	FDK:083H3018
• 75 м (246 футов)	FDK:083H3054
• 150 м (492 фута)	FDK:083H3055



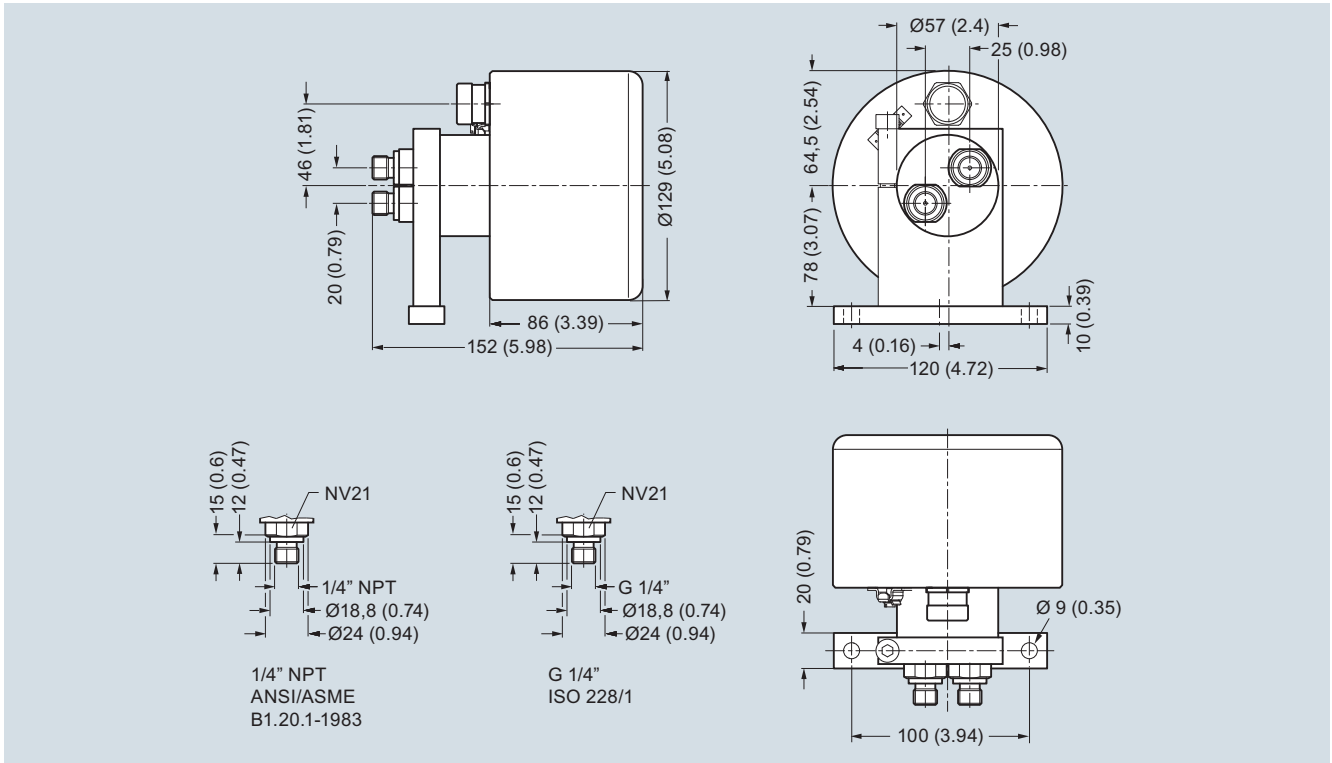
Запасные части

Описание	Код изделия
Многополюсная вилка для монтажа кабеля	FDK:083H5056
Блок SENSORPROM 2 кБ (При заказе необходимо указать серийный номер и номер изделия для датчика)	FDK:083H4410
Кронштейн	A5E02590427



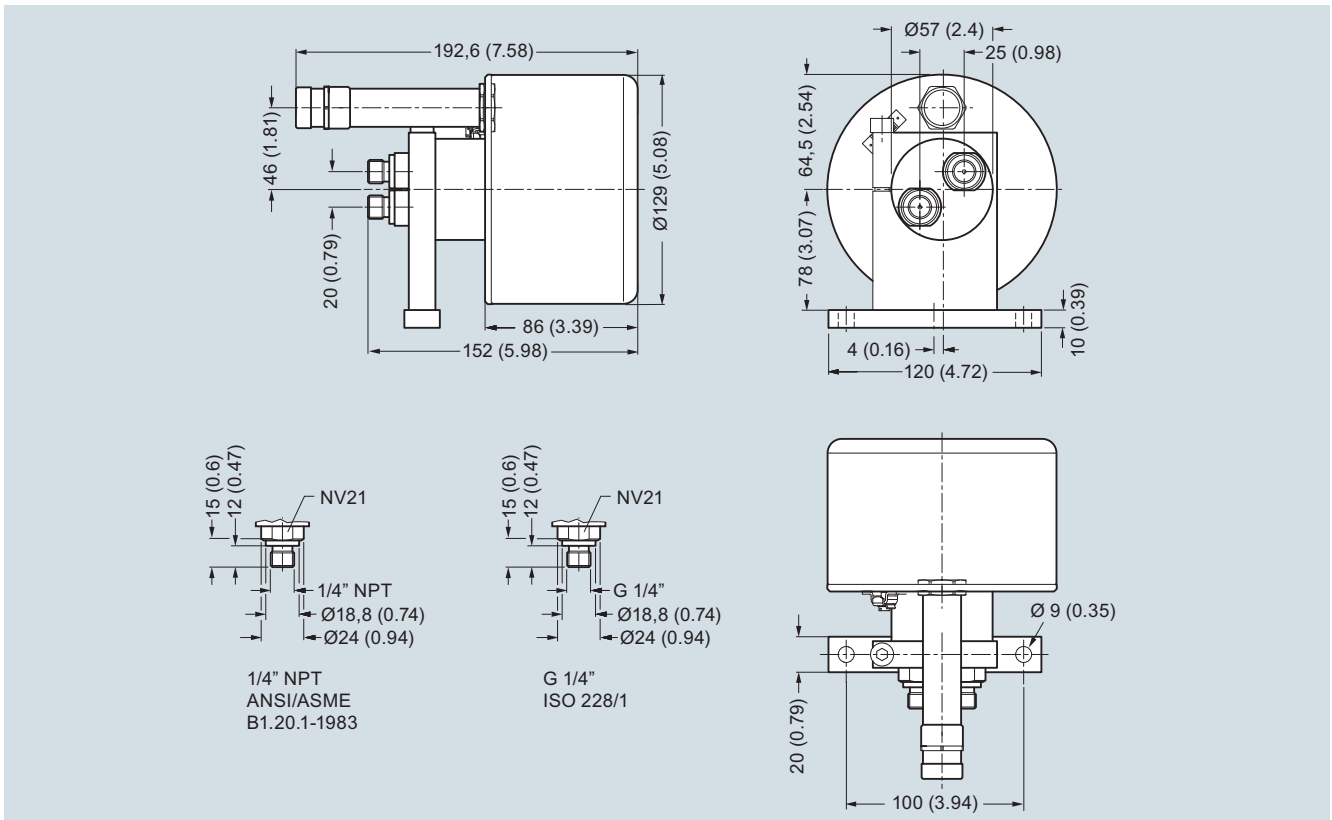
Габаритные чертежи

MASS 2100 DI 1.5 (1/16")



Размеры в мм (дюймах)

MASS 2100 DI 1.5, высокотемпературная версия для температуры 180 °C (356 °F)



Размеры в мм (дюймах)

Измерение расхода SITRANS F C

Датчик расхода SITRANS FC300

Обзор



SITRANS FC300 — это компактный датчик массы, работающий по принципу Кориолиса, предназначенный для измерения расхода различных жидкостей и газов.

Датчик обладает превосходными техническими характеристиками с точки зрения точности измерения расхода и плотности, а также производительности. Простота установки при помощи интерфейса plug & play обеспечивает оптимальную производительность и удобство эксплуатации.

Корпус новой конструкции из нержавеющей стали с низким весом всего 3,5 кг (7,7 фунта) обеспечивает жесткое и прочное крепление датчика для различных областей применения.

Преимущества

- Высокая точность, погрешность менее 0,1 % от величины расхода
- Широкой динамический диапазон, более чем 500:1
- Плотномер характеризуется высокой точностью:
 - для версии 316L/1.4404 погрешность менее 0,0015 г/см³ (0,000036 фунт/дюйм³) с повторяемостью лучше чем 0,0002 г/см³ (0,0000072 фунт/дюйм³)
 - для версии C22/2.4602 погрешность менее 0,0025 г/см³ (0,000090 фунт/дюйм³) с повторяемостью лучше чем 0,001 г/см³ (0,0000 фунт/дюйм³)
- Конструкция с одной цельной трубой, не имеющей внутренних сварных швов, переходов или разделителей потока, обеспечивает оптимальную гигиену, безопасность и возможность очистки и может применяться в производстве продуктов питания и напитков, а также в фармацевтической промышленности.
- Увеличенная толщина стенки, обеспечивающая оптимальный срок службы, сопротивление коррозии и высокому давлению.
- Сбалансированная потерями обеспечивает оптимальную производительность и стабильность при неидеальных и нестабильных условиях процесса (давление, температура, изменение плотности и т. д.).
- 4-х проводной Pt 1000 для измерения температуры обеспечивает оптимальную точность при измерении массового расхода, плотности и расхода фракций.
- Многополюсный штекер и SENSORPROM позволяют использовать технологию plug & play. Монтаж и пуск в эксплуатацию занимает менее 10 минут.

- В стандартном исполнении поставляется искробезопасная конструкция Ex ia IIC
- Труба датчика изготавливается из высококачественной нержавеющей стали AISI 316L/ 1.4435 или сплава Hastelloy C22/2.4602, что обеспечивает оптимальную коррозионную стойкость
- Жесткая и компактная конструкция датчика из нержавеющей стали подходит для любых условий применения
- Программа для высокого давления в стандартном исполнении
- Коэффициент калибровки датчика также подходит для измерений газа

Применение

В настоящее время промышленность предъявляет постоянно растущие требования к массовым расходомерам, связанные с уменьшением физических размеров прибора без потери производительности. Измерительные преобразователи должны подходить для установки в стандартных производственных условиях, а также работать в составе комплексного оборудования, например, в автомобильной промышленности или при производстве бытового электрооборудования. Независимо от выполняемых задач, измерительный преобразователь должен осуществлять точные и достоверные измерения. Новая универсальная конструкция FC300 обеспечивает требуемую гибкость.

Основные области применения SITRANS FC300 DN 4:

Химическая промышленность	Измерение параметров жидкостей и газов как в нормальных, так и в коррозионных средах
Косметическая промышленность	Дозировка эссенций и ароматизаторов
Фармацевтическая промышленность	Высокоскоростная дозировка и покрытие таблеток, заполнение ампул и шприцов
Пищевая промышленность и производство напитков	Наполнение, дозировка ароматизаторов, красителей и присадок, поточное измерение плотности. Измерение и дозировка жидкого или газообразного CO ₂ .
Автомобильная промышленность	Испытание топливных форсунок и насосов, заправка кондиционеров, контроль расхода топлива, покрасочные роботы, испытательные стенды

Конструкция

Датчик FC300 состоит из одной изогнутой трубы в конфигурации с двойным изгибом, приваренной к технологическим разъемам на каждом конце. Датчик может изготавливаться из нержавеющей стали AISI 316L/ 1.4404 или сплава Hastelloy C22/2.4602 с технологическими соединениями 1/4" NPT или G1/4"-ISO.

Корпус выполнен из нержавеющей стали AISI 316L/1.4409 со степенью защиты IP67/NEMA 4. Корпус имеет жесткую конструкцию с габаритными размерами 130 x 200 x 60 мм (5,12" x 7,87" x 2,36"), датчик является компактным и не требует много места для установки.

Датчик поставляется в стандартной версии с максимальной температурой жидкости 115 °C (239 °F) или в высокотемпературной версии с установленным электрическим разъемом для температуры 180 °C (356 °F).

Датчик может устанавливаться в горизонтальном или вертикальном положении. Датчик может быть установлен напрямую на любой плоской поверхности или, при необходимости, оснащаться быстросъемным зажимным фитингом, который, наряду с компактной конструкцией и многополюсным электрическим разъемом, позволит свести к минимуму время и затраты на установку.

Принцип работы

Принцип измерения основывается на законе Кориолиса. См. «Системная информация о расходомерах Кориолиса SITRANS F C для измерения массы».

Подключение

Датчик может быть присоединен ко всем измерительным преобразователям MASS 6000 и SIFLOW FC070 (в стандартном и Ex-исполнении) и предназначен только для раздельной установки.

Все датчики поставляются с модулем памяти SENSORPROM, содержащим данные калибровки, идентификационную информацию об устройстве и предварительно запрограммированные производителем установки измерительного преобразователя.

Указания по монтажу датчика SITRANS FC300

Для измерений параметров газов или жидкостей рекомендуется монтаж в горизонтальном положении в соответствии с рисунком А.

Этот тип установки также рекомендуется, если скорость потока достаточно низкая (< 1 м/с) или если жидкость содержит твердые включения или пузырьки воздуха.

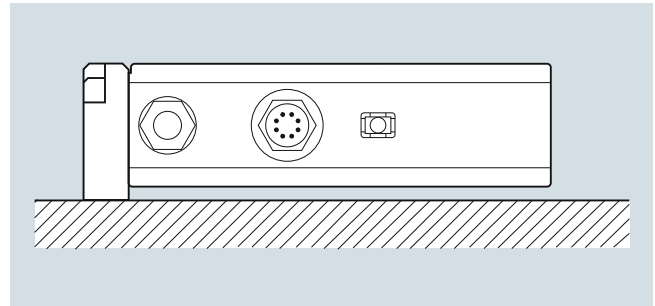
Монтаж в вертикальном положении, показанный на рисунке В, также может использоваться для измерений параметров газов или жидкостей.

При измерении параметров жидкостей рекомендуется направлять поток снизу вверх для облегчения удаления пузырьков воздуха и во избежание частичного опустошения датчика.

При измерении параметров газов рекомендуется устанавливать входную часть датчика выше выходной, чтобы удалить примеси и масляные пленки.

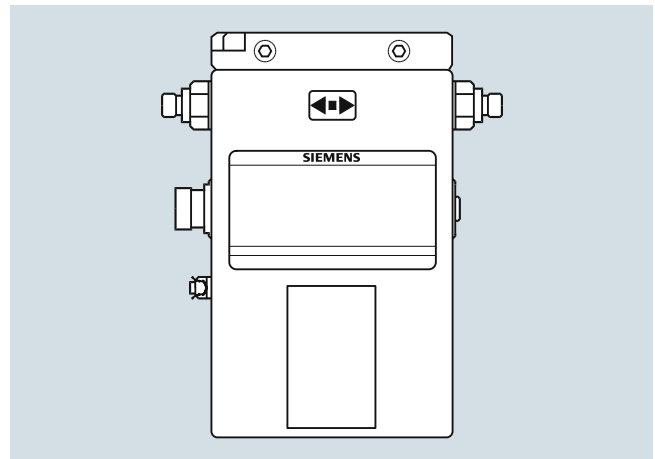
- Для предотвращения частичного опустошения датчика необходимо обеспечить достаточное обратное давление, не менее 0,2 бар (2,9 фунт/кв. дюйм).
- Датчик следует устанавливать на плоской стенке или стальной раме, не подверженных влиянию вибраций.
- Датчик следует устанавливать в нижней точке системы во избежание пониженного давления в датчике, при котором воздух/газ будет выделяться из жидкости.
- Следует избегать опустошения датчика при нормальном режиме эксплуатации, так как при этом будут получены неверные результаты измерений.

Монтаж в горизонтальном положении (рекомендованный)
(рис. А)



Жидкость или газ (со скоростью потока от низкой до высокой)

Монтаж в вертикальном положении (рис. В)



Жидкость или газ (со скоростью потока от средней до высокой)

Измерение расхода

SITRANS F C

Датчик расхода SITRANS FC300

Технические характеристики

Размер датчика	DN 4 (1/6")
Массовый расход	
Диапазон измерения	0 ... 350 кг/ч (0 ... 772 фунт/ч)
Погрешность, массовый расход	0,1 % от диапазона
Повторяемость	0,05 от диапазона
Макс. погрешность нуля	0,010 кг/ч (0,022 фунт/ч)
Плотность	
Диапазон плотностей	0 ... 2,9 г/см ³ (0 ... 0,105 фунт/дюйм ³)
Погрешность определения плотности	
• Нержавеющая сталь	0,007 г/см ³ (0,00025 фунт/дюйм ³)
• Hastelloy C22/2.4602	0,0025 г/см ³ (0,00009 фунт/дюйм ³)
Погрешность повторяемости	0,0002 г/см ³ (0,0000072 фунт/дюйм ³)
Температура	
Стандартная версия	-40 ... +115 °C (-40 ... +239 °F)
Версия для высокой температуры	-40 ... +180 °C (-40 ... +356 °F)
Температурная погрешность	0,5 °C (0,9 °F)
Содержание сухих веществ по ареометру Брикса	
Диапазон измерения	0 ... 100 °Brix
Погрешность Brix	0,3 °Brix
Внутренний диаметр трубы	
Версия из нержавеющей стали	3,5 мм (0,14")
Версия из сплава Hastelloy	3,0 мм (0,12")
Толщина стенки трубы	
Версия из нержавеющей стали	0,25 мм (0,0098")
Версия из сплава Hastelloy	0,5 мм (0,0196")
Давление¹⁾	
Нержавеющая сталь	130 бар (1885 фунт/кв. дюйм) при 20 °C (68 °F)
Hastelloy C22/2.4602	410 бар (5945 фунт/кв. дюйм) при 20 °C (68 °F)
Материалы	Нержавеющая сталь AISI 316L/1.4435
Измерительная труба и соединения	Hastelloy C22/2.4602
Корпус²⁾	
Материал	Нержавеющая сталь AISI 316L/1.4404
Степень защиты корпуса	IP67/NEMA4
Соединительная резьба	
ISO 228/1	G 1/4", внешняя
ANSI/ASME B1.20.1	1/4" NPT, внешняя
Одобен к применению во взрывоопасной атмосфере	Ex ia IIC T3-T6
	05ATEX138072X с-UL-us Класс 1 Сектор 1, Ст. А, В, С, D
Вес	3,5 кг (7,7 фунта)
Размеры	135 x 205 x 58 мм; (5,31" x 8,07" x 2,28")

Данные по выбору и заказу

Датчики потока SITRANS F C	Код изделия	Код заказа
Датчик SITRANS FC300 DN 4 (1/6")	7ME4400-	
Материал и температура трубы		
Нержавеющая сталь AISI 316L/1.4435	1 G	
115 °C (239 °F)	1 H	
180 °C (356 °F)		
Hastelloy C22/2.4602	2 G	
115 °C (239 °F)	2 H	
180 °C (356 °F)		
Давление		
PN 100	D	
PN 130 (316L/C22)	G	
PN 410 (C22)	Q	
Технологическое соединение		
Трубная резьба		
G 1/4", внешняя	1 0	
1/4" NPT, внешняя	1 1	
Конфигурирование		
Стандарт		1
Плотность ¹⁾		2
Brix/Plato		3
Фракция (требуется спецификация)		9
Компактный монтаж измерительного преобразователя на датчике		
Без измерительного преобразователя, только датчик и переходник		A
MASS 6000, Ex d, корпус из нержавеющей стали, один токовый, один частотный/импульсный и один релейный выход, 24 В перем./пост. тока с одобрением Ex de [ia/ib] T3-T6 Ex.		B
MASS 6000, IP67, корпус из полиамида, кабельные вводы M20, один токовый, один частотный/импульсный и один релейный выход, 24 В перем./пост. тока.		C
MASS 6000, IP67, корпус из полиамида, кабельные вводы M20, один токовый, один частотный/импульсный и один релейный выход, 115/230 В перем. тока, 50/60 Гц.		D
MASS 6000, IP67, корпус из полиамида, кабельные вводы 1/2" NPT, один токовый, один частотный/импульсный и один релейный выход, 24 В перем./пост. тока.		E
MASS 6000, IP67, корпус из полиамида, кабельные вводы 1/2" NPT, один токовый, один частотный/импульсный и один релейный выход, 115/230 В перем. тока, 50/60 Гц, 1/2" NPT		F
Кабель		
Без кабеля		A
Кабель 5 м (16,4 фута)		B
Кабель 10 м (32,8 фута)		C
Кабель 25 м (82 фута)		D
Кабель 50 м (164 фута)		E
Кабель 75 м (246 футов)		F
Кабель 150 м (492 фута)		G
Калибровка		
Стандартная калибровка 3 потока x 2 точки		1
Стандартная парная калибровка 3 потока x 2 точки		2
Сертифицированная парная калибровка 5 потоков x 2 точки (DANAK)		3
Выбор расширенной калибровки по требованию заказчика Y60, Y61, Y62 или Y63 (см. дополнительную информацию)		8

1) В соответствии с DIN 2413, DIN 17457.

2) Корпус не нормируется на устойчивость к давлению.

1) Калибровка плотности по запросу. Для получения подробной информации необходимо обратиться в компанию Siemens.

Данные по выбору и заказу

Код заказа

Дополнительная информация

Добавьте «-Z» к номеру изделия, укажите код (коды) заказа и текстовое описание.

Сертификат соответствия директиве ЕС для оборудования, работающего под давлением (PED): 97/23/ЕС	C11
Сертификат на материал EN 10204-3.1	C12
Сертификат о неразрушающих испытаниях сварных швов: ISO 3452	C13
Заводской сертификат, согласно EN 10204 2.2	C14
Заводской сертификат, согласно EN 10204 2.1	C15
Паспортная табличка из нержавеющей стали	Y17
Паспортная табличка из пластика	Y18
Настройка измерительного преобразователя по выбору заказчика	Y20
Парная калибровка по выбору заказчика (5 x 2)	Y60
Калибровка по выбору заказчика (5 x 2)	Y61
Парная калибровка по выбору заказчика (10 x 1)	Y62
Калибровка по выбору заказчика (10 x 1)	Y63
Очистка от масла и смазки	Y80
Специальная версия	Y99

Инструкции по эксплуатации для SITRANS F C FC300

Описание	Код изделия
• На английском языке	A5E00698213
• На немецком языке	A5E00728101
• На испанском языке	A5E00746629
• На французском языке	A5E00746625

Данное устройство поставляется с кратким руководством пользователя и компакт-дискон, содержащим дополнительную литературу по SITRANS F.

Вся информация также бесплатно доступна по адресу:
<http://www.siemens.com/flowdocumentation>

Аксессуары

Описание	Код изделия
Кабель с многополюсной вилкой Стандартный кабель синего цвета между MASS 6000 и MASS 2100, 5 x 2 x 0,34 мм ² , витые экранированные пары. Температурный диапазон -20 °C ... +110 °C (-4 °F ... +230 °F)	
• 5 м (16,4 фута)	FDK:083H3015
• 10 м (32,8 фута)	FDK:083H3016
• 25 м (82 фута)	FDK:083H3017
• 50 м (164 фута)	FDK:083H3018
• 75 м (246 футов)	FDK:083H3054
• 150 м (492 фута)	FDK:083H3055



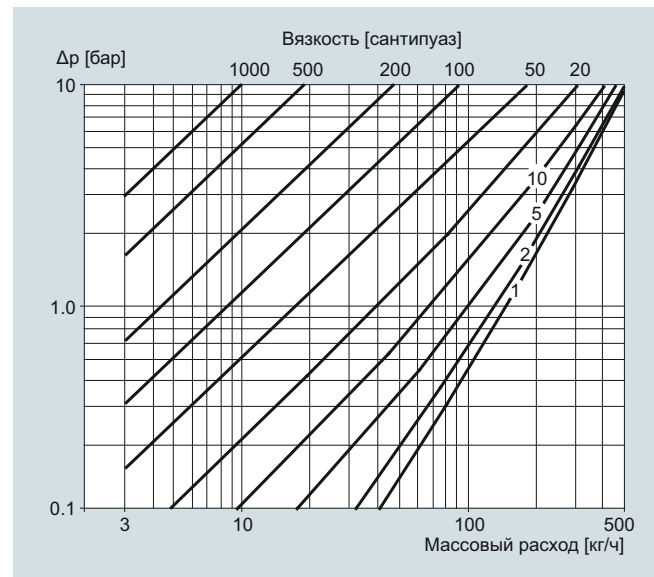
Запасные части

Описание	Код изделия
Многополюсная вилка для монтажа кабеля	FDK:083H5056
Блок SENSORPROM 2 кБ (При заказе необходимо указать серийный номер и номер изделия для датчика)	FDK:083H4410
Монтажный кронштейн по AISI 304	A5E02590439
Демонстрационный набор, включая MASS 6000, FC300 (DN 4), и модуль HART	A5E00789737

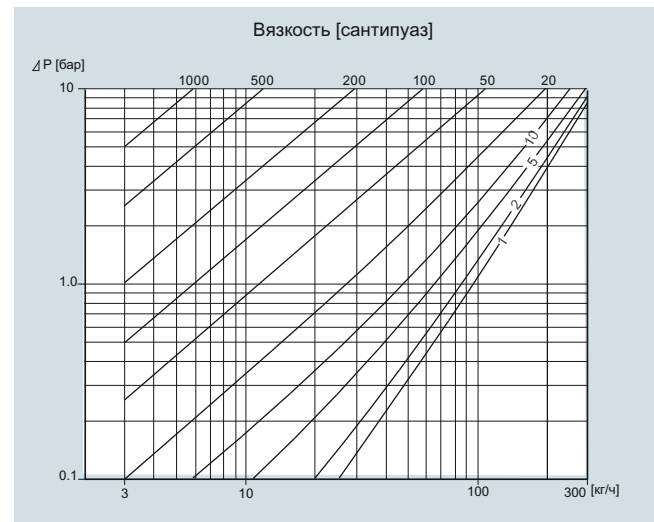


Характеристические кривые

Потеря давления



Нержавеющая сталь 316L/1.4404



Hastelloy C22/2.4602

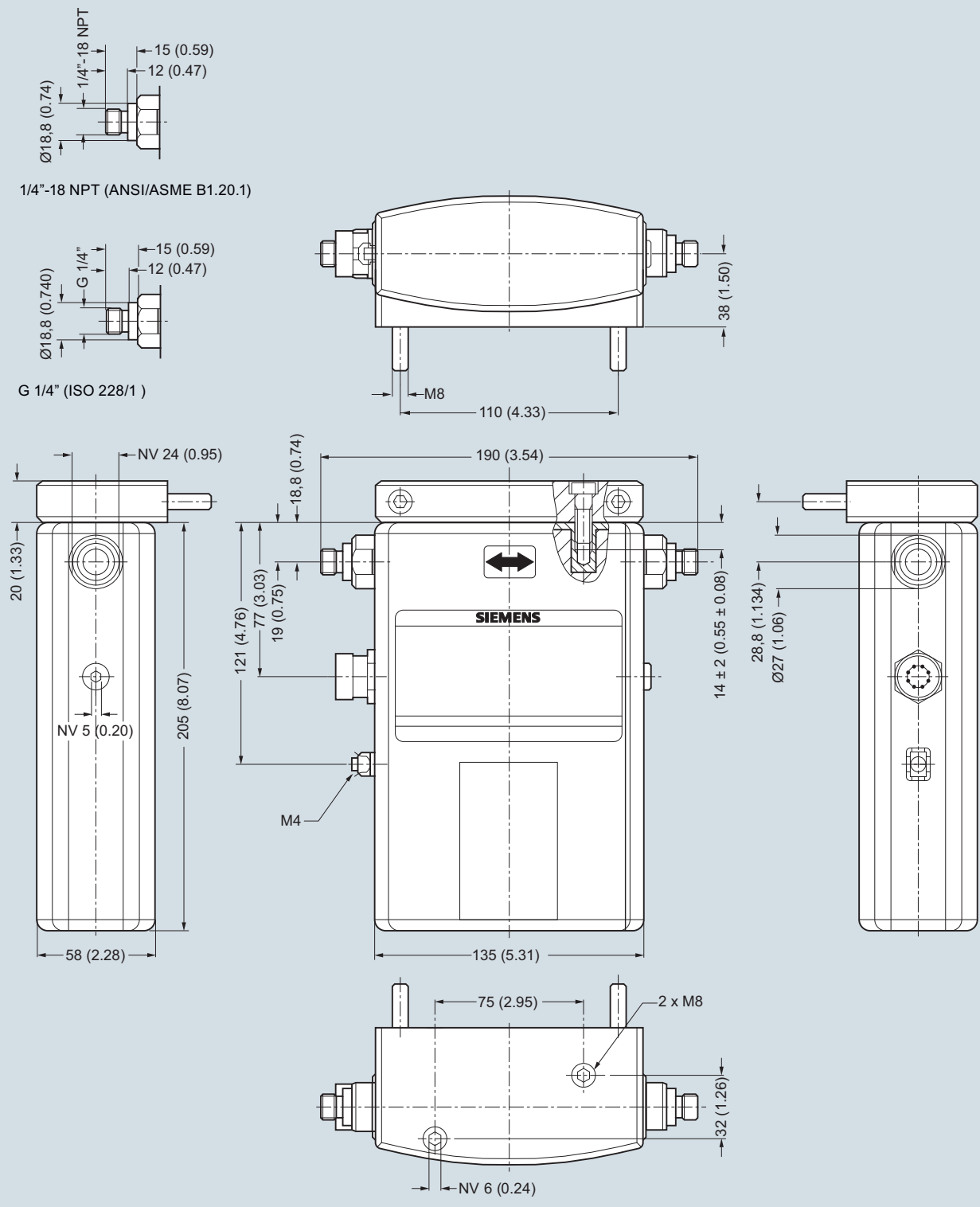
Измерение расхода SITRANS F C

Датчик расхода SITRANS FC300

Габаритные чертежи

SITRANS FC300 DN 4

3



SITRANS FC300, размеры в мм (дюйм)

Обзор



MASS 2100 DI 3 по DI 40 предназначен для точного измерения массового расхода различных жидкостей и газов.

Датчик обладает превосходными техническими характеристиками с точки зрения точности измерения расхода и плотности, а также производительности. Простота установки при помощи механического и электрического интерфейса plug & play обеспечивает оптимальную производительность и удобство эксплуатации.

Датчик обеспечивает одновременное измерение нескольких параметров, например: массовый расход, объемный расход, фракции, плотность, температура.

Преимущества

- Высокая точность, погрешность менее 0,1 % от величины расхода
- Широкой динамический диапазон, более чем 500:1
- Технические характеристики плотнотера определяются погрешностью измерения плотности (в зависимости от размера датчика), которая находится в диапазоне от 0,0005 до 0,0015 г/см³ с типовой повторяемостью результатов лучше, чем 0,0001–0,0002 г/см³
- Конструкция с цельной трубой, не имеющей внутренних сварных швов, переходов или разделителей потока, обеспечивает оптимальную гигиену, безопасность и возможность очистки и может применяться в производстве продуктов питания и напитков, а также в фармацевтической промышленности.
- Самая большая толщина стенки среди имеющихся на рынке приборов обеспечивает оптимальный срок службы, сопротивление коррозии и высокому давлению.
- Полнопроходная конструкция обеспечивает минимальные потери давления благодаря одному внутреннему диаметру по всей длине датчика
- Сбалансированная конструкция трубы с минимальными энергетическими потерями обеспечивает оптимальную производительность и стабильность при неидеальных и нестабильных условиях процесса (давление, температура, изменение плотности и т. д.)
- 4-х проводной Pt 1000 для измерения температуры обеспечивает оптимальную точность при измерении массового расхода, плотности и расхода фракций
- Многополюсный штекер и модуль SENSORPROM позволяют использовать технологию plug & play. Монтаж и пуск в эксплуатацию занимает менее 10 минут
- Искробезопасная конструкция Ex ia IIC поставляется в качестве стандартной, что позволяет использовать прибор в опасной зоне без демонтажа датчика при проведении технического обслуживания компактного измерительного преобразователя Ex d
- Труба датчика изготавливается из высококачественной нержавеющей стали AISI 316L/ 1.4435 или сплава Hastelloy C22/2.4602, что обеспечивает оптимальную коррозионную стойкость
- Централизованная блочная конструкция позволяет устранить технологические помехи, например, вибрации, пульсации, гидравлические удары и т. д., что обеспечивает гибкость и универсальность установки

- Жесткая и компактная конструкция датчика из нержавеющей стали подходит для любых условий применения
- Программа для высокого давления в стандартном исполнении
- Коэффициент калибровки датчика также подходит для измерений газа
- Стандартный интерфейс датчика подходит для измерительных преобразователей любых версий с любым типом установки — компактная конструкция IP67/NEMA 6, компактная конструкция Ex d или разделенная установка

Применение

Массовые расходомеры, работающие по принципу Кориолиса, подходят для измерения любых жидкостей и газов. Измерение не зависит от изменений условий процесса/параметров, таких как температура, плотность, давление, вязкость, проводимость и поток.

Благодаря такой универсальности обеспечивается простота установки прибора. Расходомер Кориолиса известен своей высокой точностью на широком диапазоне изменения параметров, что является важным требованием для множества задач.

Основные области применения расходомеров Кориолиса

Химическая и фармацевтическая промышленность	Дезинфицирующие средства, сыпучие химикаты, фармацевтические препараты, кислоты, щелочные материалы
Пищевая промышленность и производство напитков	Молочные продукты, пиво, вино, безалкогольные напитки, измерение веса суслу в градусах Брикса и плотности в градусах Plato, фруктовые соки и нектары, бутилированные напитки, дозирование CO ₂ , жидкости для систем очистки и стерилизации
Автомобильная промышленность	Испытание топливных форсунок и насосов, заправка кондиционеров, контроль расхода топлива, покрасочные роботы
Нефтегазовая промышленность	Заполнение газовых баллонов, управление работой печей, замерные сепараторы, СПГ
Водоснабжение и водоотведение	Дозировка химических веществ для обработки воды

Большое разнообразие комбинаций и версий модульной системы означает возможность идеальной адаптации к любым задачам измерения в любых условиях.

Конструкция

Датчик MASS 2100 состоит из одной изогнутой трубы в конфигурации с двойным изгибом, приваренной к технологическим разъемам на каждом конце. Центральный блок припаян к трубкам датчика с внешней стороны и выступает как механический низкочастотный фильтр.

Датчик может изготавливаться из нержавеющей стали AISI 316L/ 1.4404 или сплава Hastelloy C22/2.4602 с различными технологическими соединениями.

Корпус выполнен из нержавеющей стали AISI 316L/1.4404 со степенью защиты IP67.

Датчик в стандартном исполнении одобрен для Ex ia и является искробезопасным.

Датчик может устанавливаться в горизонтальном или вертикальном положении. В горизонтальном положении датчик является самоопустошающимся.

Нагревательная рубашка: все датчики MASS 2100, от DI 3 до DI 40, могут дополнительно оснащаться нагревательной спиралью для предотвращения затвердевания чувствительных жидкостей во время простоя или при перерывах в технологическом процессе. Эта особенность предоставляет пользователю альтернативу затратному стандартному электрическому нагреву и обеспечивает свободу при выборе вещества для поддержания постоянной температуры внутри датчика — горячая вода, перегретый пар или горячее масло.

Измерение расхода SITRANS F C

Датчик расхода MASS 2100 от DI 3 по DI 40

Принцип работы

Принцип измерения основывается на законе Кориолиса. См. «Системная информация о расходомерах Кориолиса SITRANS F C для измерения массы».

Подключение

Датчик может быть подключен ко всем измерительным преобразователям MASS 6000 компактной конструкции или конструкции с разделенной установкой, а так же к измерительным преобразователям SIFLOW FC070 в стандартном исполнении и исполнении Ex.

Все датчики поставляются с модулем памяти SENSORPROM, содержащим данные калибровки, идентификационную информацию об устройстве и предварительно запрограммированные производителем установки измерительного преобразователя.

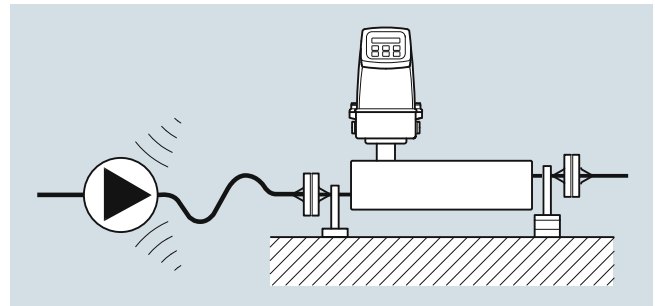
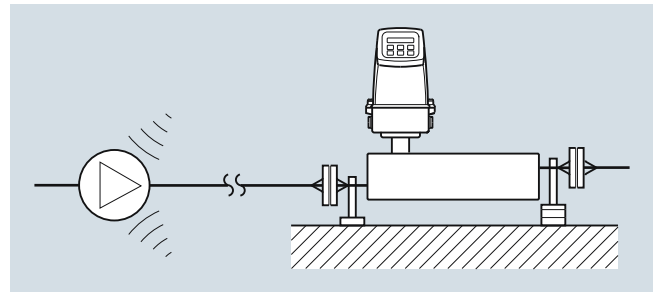
Указания по монтажу MASS 2100 DI 3 ... DI 40 (1/8" ... 1 1/2")

Монтаж датчика

Для обеспечения работы в соответствии с заявленными характеристиками, датчик необходимо устанавливать с помощью жестких монтажных кронштейнов в соответствии с представленными примерами монтажа.

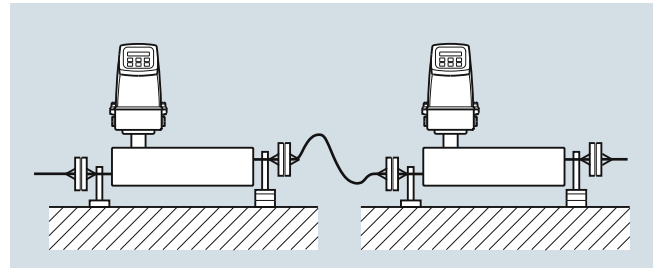
Если используется летучая жидкость или жидкость с твердыми примесями, вертикальный монтаж применять не рекомендуется.

	Жидкость	Газ
Установка в горизонтальном положении		
Установка в вертикальном положении		



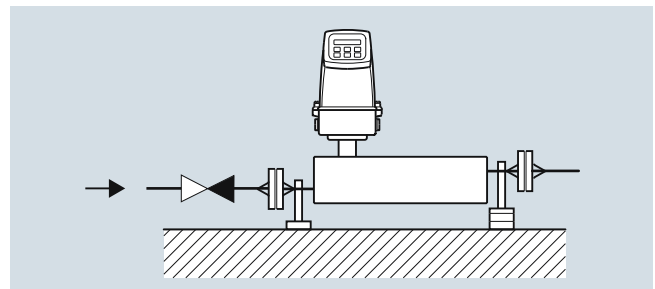
Вибрация

Расходомер всегда следует устанавливать как можно дальше от компонентов, являющихся источниками механических вибраций в трубах.



Взаимное влияние

Взаимное влияние датчиков, расположенных вблизи друг к другу, может привести к неправильным результатам измерений. Во избежание взаимного влияния запрещается устанавливать более одного расходомера на каждой раме и устанавливать соединения между датчиками при помощи гибкого шланга, как показано на рисунке.



Регулировка точки отсчета

Для облегчения регулировки нуля вместе с датчиком всегда следует устанавливать запорный вентиль, так как правильная установка нуля является неременным условием для обеспечения надлежащей точности измерений.

Технические характеристики

Версии (мм (дюйм))		DI 3 (1/8)	DI 6 (¼)	DI 15 (5/8)	DI 25 (1)	DI 40 (1½)
Внутренний диаметр трубы (датчик состоит из одной непрерывной трубы)	мм (дюймов)	3,0 (0,12)	6,0 (0,24)	14,0 (0,55)	29,7 (1,17)	43,1 (1,70)
Толщина стенки трубы	мм (дюймов)	0,5 (0,02)	1,0 (0,04)	1,0 (0,04)	2,0 (0,08)	2,6 (0,10)
Диапазон измерения массового расхода	кг/ч (фунт/ч)	0 ... 250 (0 ... 550)	0 ... 1000 (0 ... 2200)	0 ... 5600 (0 ... 12345)	0 ... 25000 (0 ... 55100)	0 ... 52000 (0 ... 114600)
Плотность	г/см ³ (фунт/дюйм ³)	0 ... 2,9 (0 ... 0,10)				
Фракция	°Brix	0 ... 100				
Температура						
Стандартная версия	°C (°F)	-50 ... +180 °C (-58 ... +356 °F)				
Давление¹⁾						
Нержавеющая сталь	бар (фунт/ кв. дюйм)	230 (3336)	265 (3844)	130 (1885)	110 (1595)	105 (1523)
Hastelloy C22/2.4602	бар (фунт/ кв. дюйм)	350 (5076)	410 (5946)	200 (2900)	185 (2683)	недоступно
Материалы		Нержавеющая сталь AISI 316L/1.4435 Hastelloy C22/2.4602 недоступно				
Измерительная труба, фланцевые и резьбовые соединения						
Класс защиты и материал корпуса		IP67 (NEMA 4) и нержавеющая сталь AISI 316L/1.4404, Корпус не нормируется на устойчивость к давлению.				
Технологические соединения²⁾						
Фланец						
EN 1092-1, PN 40			DN 10	DN 15	DN 25	DN 40
ANSI B16.5, класс 150			½"	½"	1"	1½"
ANSI B16.5, класс 600 (класс 300)			½"	½"	1"	1½"
Резьбовое соединение для молочных продуктов (PN 16/25/40)³⁾						
DIN 11851			DN 10	DN 15	DN 32	DN 40
ISO 2853/BS 4825 часть 4 (SS3351)			25 мм	25 мм	38 мм	51 мм
Зажимное соединение для молочных продуктов (PN 16)³⁾						
ISO 2852/BS 4825 часть 3 (SMS3016)			25 мм	25 мм	38 мм	51 мм
Резьба						
ISO 228/1, PN 100		G¼", внутренняя	G¼", внешняя	G½", внешняя	G1", внешняя	G2", внешняя
ANSI/ASME B1.20.1, PN 100		¼" NPT, внутренняя	¼" NPT, внешняя	½" NPT, внешняя	1" NPT, внешняя	2" NPT, внешняя
Кабельные соединения		Многополюсная вилка для соединения с датчиком 5 x 2 x 0,35 мм ² , экранированные витые пары, внеш. диам. 12 мм				
Версия со взрывозащитой		Ex ia IIC T3-T6, DEMKO 03 ATEX 135252X				
Вес, приблиз.	кг (фунтов)	4 (8,8)	8 (17,6)	12 (26,5)	48 (105,8)	70 (154,5)

¹⁾Макс. при 20 °C (68 °F), DIN 2413, DIN 17457

²⁾Для заказа прочих соединений см. «Данные по выбору и заказу»

³⁾Материал, AISI 316/1.4401 или соответствующий

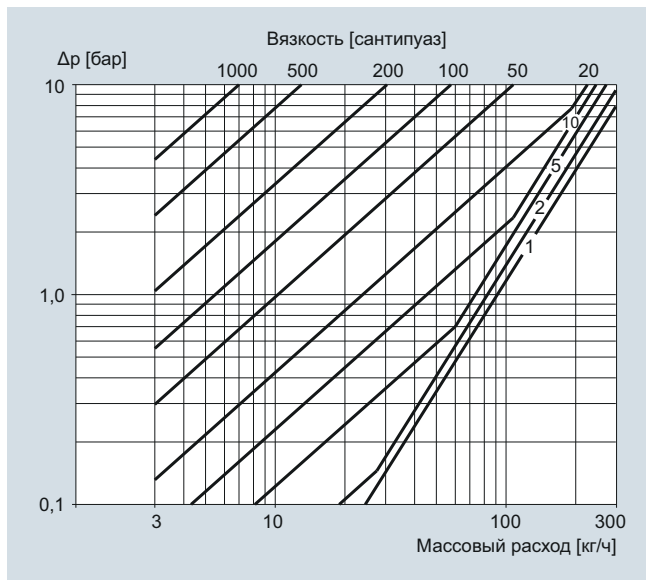
Характеристики погрешности представлены в разделе «Системная информация о SITRANS F C».

Измерение расхода SITRANS F C

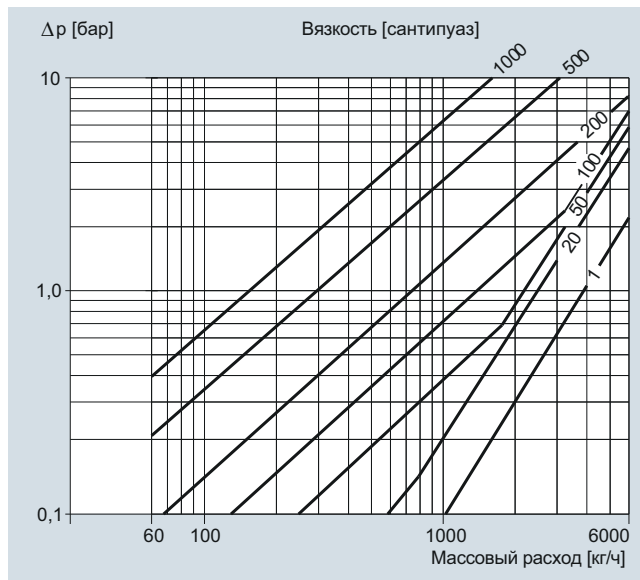
Датчик расхода MASS 2100 от DI 3 по DI 40

Потеря давления

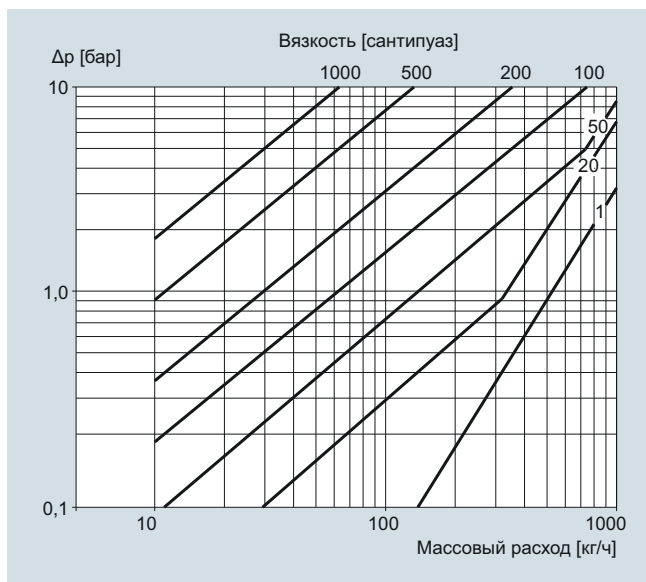
3



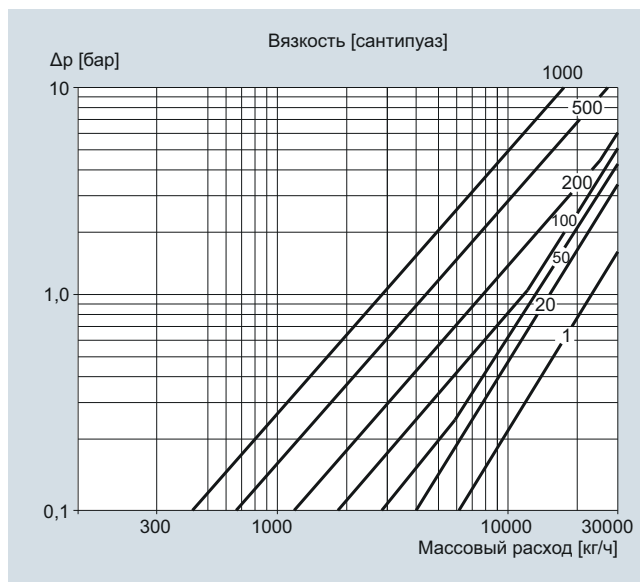
MASS 2100 DI 3 (1/8"), перепад давления для плотности = 1000 кг/м³



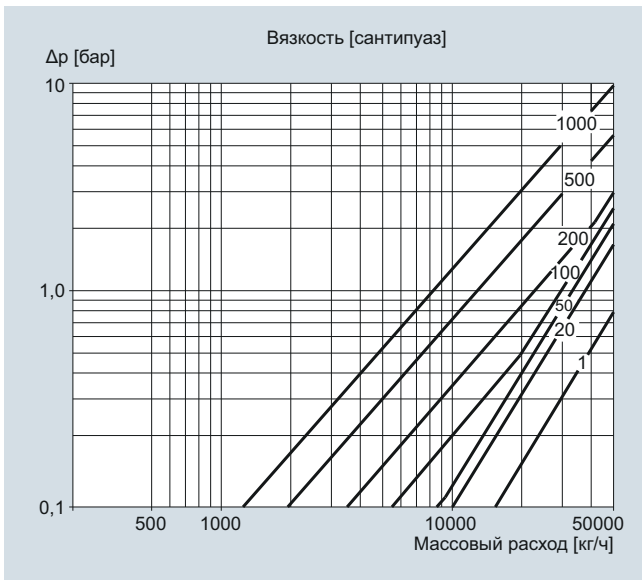
MASS 2100 DI 15 (1/2"), перепад давления для плотности = 1000 кг/м³



MASS 2100 DI 6 (1/4"), перепад давления для плотности = 1000 кг/м³

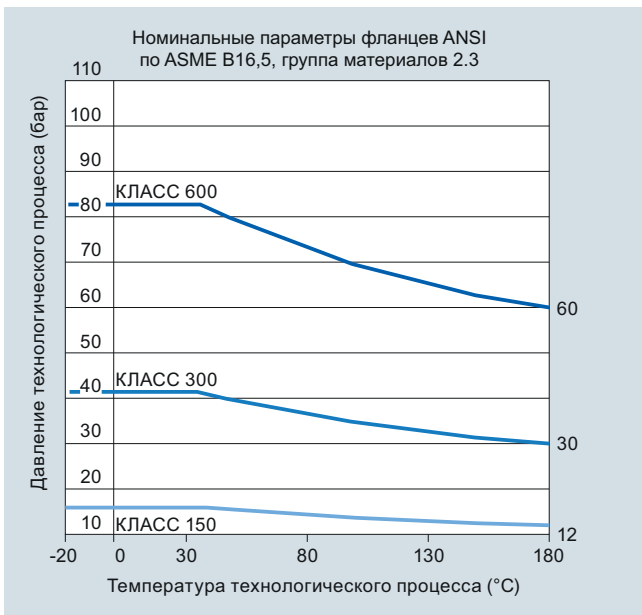


MASS 2100 DI 25 (1"), перепад давления для плотности = 1000 кг/м³

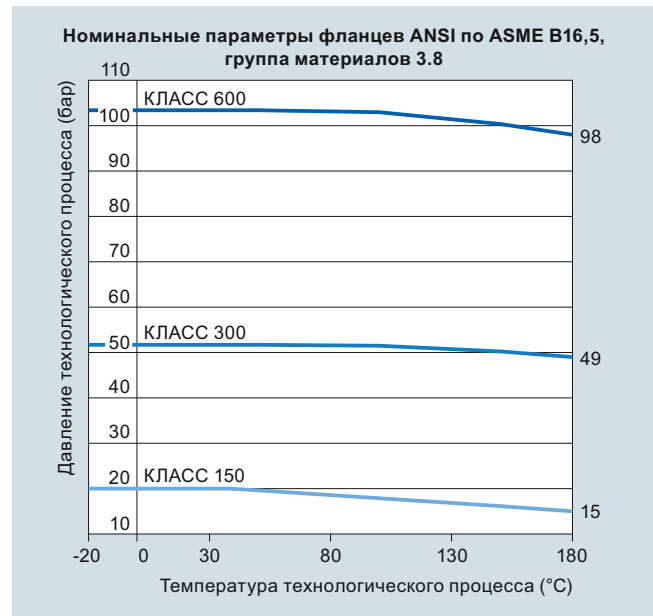


MASS 2100 DI 40 (1½"), перепад давления для плотности = 1000 кг/м³

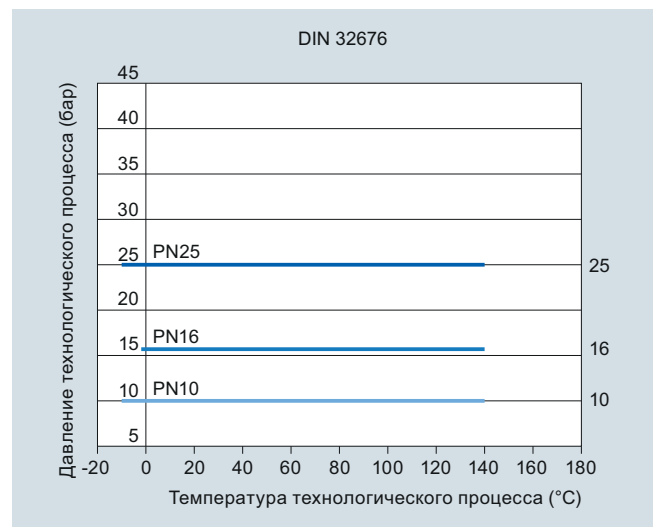
Зависимости давления от температуры



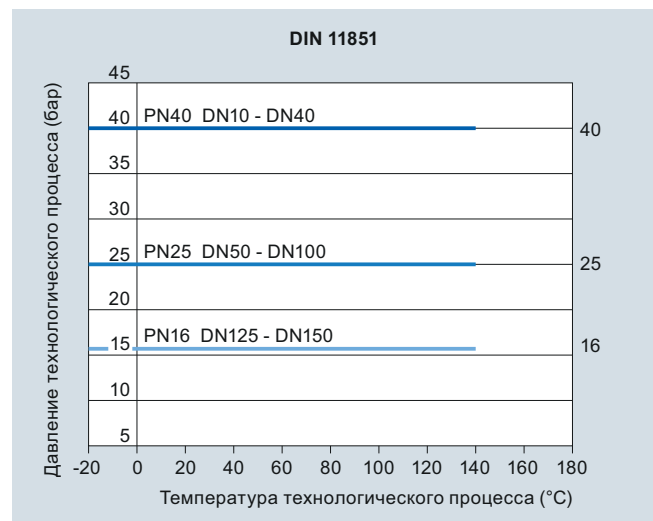
Фланцы ASME B16.5 из нержавеющей стали



Фланцы ASME B16.5 из сплава Hastelloy C22/2.4602



Фланцы из нержавеющей стали DIN 32676 (PN 10 ... PN 25)

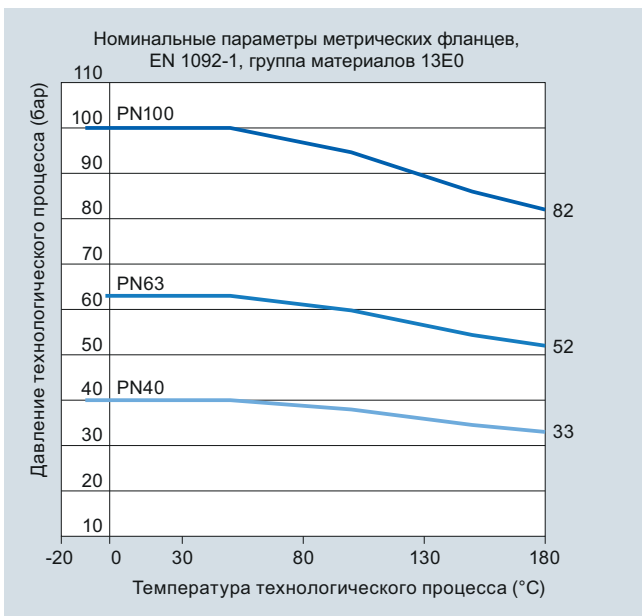


Фланцы из нержавеющей стали DIN 11581 (PN 25 ... PN 40)

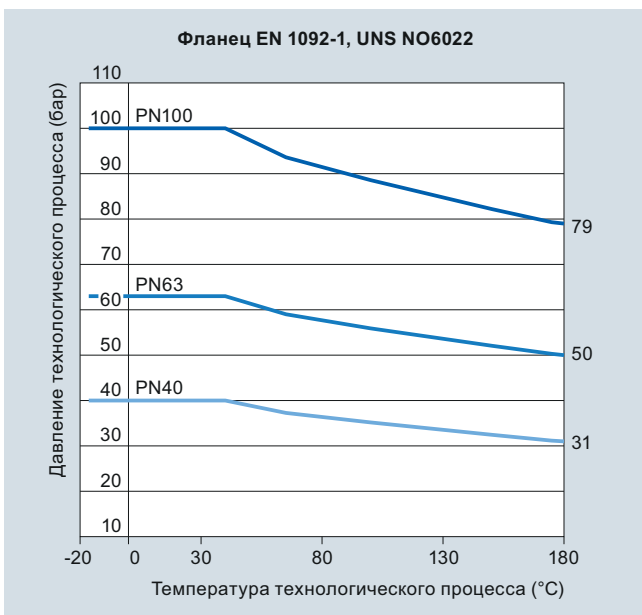
Измерение расхода SITRANS F C

Датчик расхода MASS 2100 от DI 3 по DI 40

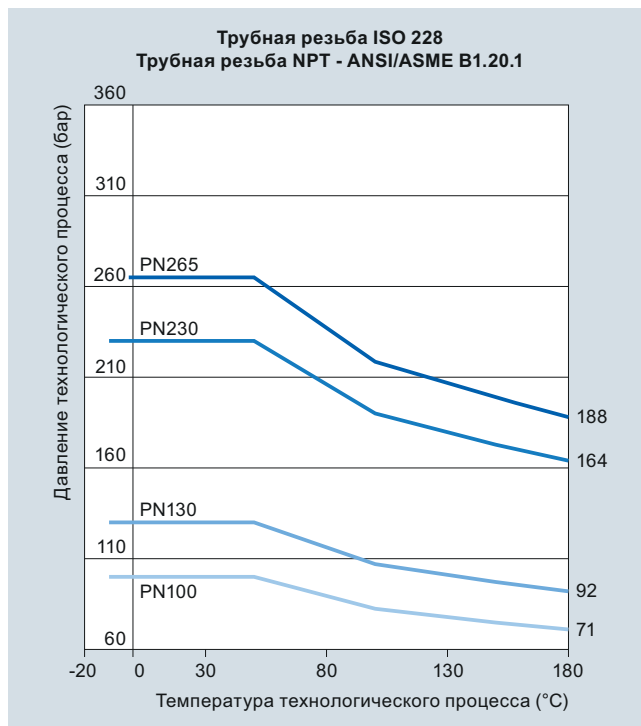
3



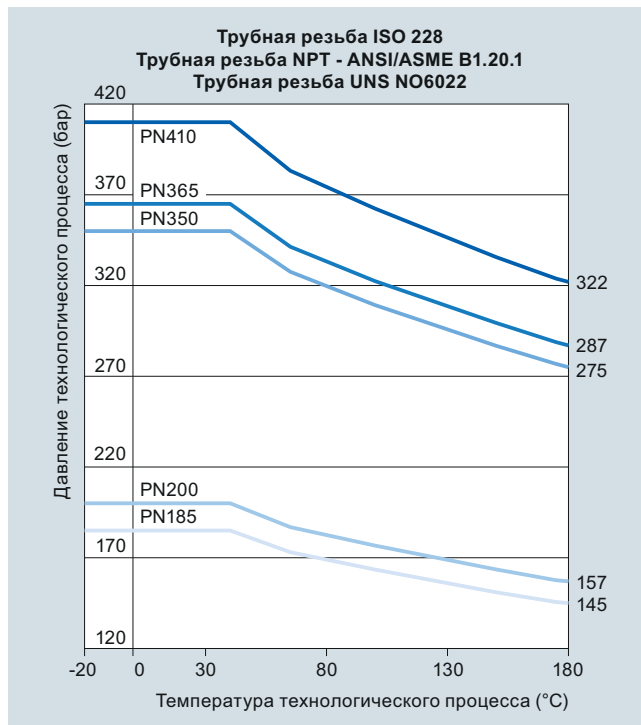
Фланцы из нержавеющей стали EN 1092 (PN 40 ... PN 100)



Фланцы EN 1092 из сплава Hastelloy C22/2.4602 (PN 40 ... PN 100)



Трубная резьба ISO 228 и NPT, нержавеющая сталь (PN 100 ... PN 265)



Трубная резьба ISO 218 и NPT, нержавеющая сталь (PN 185 ... PN 410)

Дополнительная информация о стандарте PED и требованиях представлена на стр. 9/6.

Данные по выбору и заказу	Код изделия	Код заказа
Датчики SITRANS F C		
MASS 2100 без нагревательной рубашки	7ME4100-	
MASS 2100 с нагревательной рубашкой, соединение DN 15	7ME4200-	
MASS 2100 с нагревательной рубашкой, ½ дюйма, соединение ANSI B16.5	7ME4210-	
Диаметр		
Нержавеющая сталь AISI 316L/1.4435	1C	
DI 3 (PN 100/PN 230)	1D	
DI 6	1E	
DI 15	1F	
DI 25	1G	
DI 40		
Hastelloy C22/2.4602	2C	
DI 3 (PN 100/PN 350)	2D	
DI 6		
Давление		
PN 16 (DI 6, DI 15, DI 25 и DI 40)	A	
PN 25 (DI 6, DI 15, DI 25 и DI 40)	B	
PN 40 (DI 6, DI 15, DI 25 и DI 40)	C	
PN 100 (DI 3, DI 6, DI 15, DI 25 и DI 40)	D	
PN 105 (DI 40, 2", AISI 316L/1.4404)	E	
PN 110 (DI 25, 1", AISI 316L/1.4404)	F	
PN 130 (DI 15, ½", AISI 316L/1.4404)	G	
PN 185 (DI 25, 1", Hastelloy C22/2.4602)	J	
PN 200 (DI 15, ½", Hastelloy C22/2.4602)	K	
PN 230 (DI 3, ¼", AISI 316L/1.4404)	L	
PN 265 (DI 6, ¼", AISI 316L/1.4404)	M	
PN 350 (DI 3, ¼", Hastelloy C22/2.4602)	N	
PN 410 (DI 6, ¼", Hastelloy C22/2.4602)	Q	
Класс 150 (DI 6, DI 15, DI 25 и DI 40)	R	
Класс 600 (DI 6, DI 15, DI 25 и DI 40)	S	
Технологические соединения/фланцы		
Трубная резьба		
G ¼"	10	
¼" NPT	11	
G ½"	12	
½" NPT	13	
G 1"	14	
1" NPT	15	
G 2"	16	
2" NPT	17	
Фланец EN1092-1 тип B		
DN 10 (PN 40/PN 100)	20	
DN 15 (PN 40/PN 100)	21	
DN 25 (PN 40/PN 100)	22	
DN 40 (PN 40/PN 100)	23	
DN 50 (PN 40/PN 100)	24	
Фланец ASME/ANSI B 16.5		
½" (класс 150/класс 600)	30	
¾" (класс 150/класс 600)	31	
1" (класс 150/класс 600)	32	
1 ½" (класс 150/класс 600)	33	
2" (класс 150/класс 600)	34	
Резьбовое соединение для молочных продуктов DIN 11851		
DN 10 (PN 40)	40	
DN 15 (PN 40)	41	
DN 25 (PN 40)	42	
DN 32 (PN 40)	43	
DN 40 (PN 25)	44	
DN 50 (PN 25)	45	
DN 65 (PN 25)	46	

Данные по выбору и заказу	Код изделия	Код заказа
Датчики SITRANS F C		
MASS 2100 без нагревательной рубашки	7ME4100-	
MASS 2100 с нагревательной рубашкой, соединение DN 15	7ME4200-	
MASS 2100 с нагревательной рубашкой, ½ дюйма, соединение ANSI B16.5	7ME4210-	
Зажимное соединение для молочных продуктов ISO 2852 (DIN 32676)		
Датчики конической формы для обеспечения самоопустошения с разъемами ISO 2852		
25 мм (PN 16)	50	
38 мм (PN 16)	51	
51 мм (PN 16)	52	
Резьбовое соединение для молочных продуктов ISO 2853		
25 мм (PN 16)	60	
38 мм (PN 16)	61	
51 мм (PN 16)	62	
Конфигурация/тип калибровки		
Стандарт		1
Плотность		2
Brix/Plato		3
Фракция (требуется спецификация)		9
Компактный монтаж измерительного преобразователя на датчике		
Без измерительного преобразователя, только датчик и переходник		A
MASS 6000, Ex d, корпус из нержавеющей стали, один токовый, один частотный/импульсный и один релейный выход, 24 В перем./пост. тока с одобрением Ex de [ia/ib] T3-T6 Ex.		B
MASS 6000, IP67, корпус из полиамида, кабельные вводы M20, один токовый, один частотный/импульсный и один релейный выход, 24 В перем./пост. тока.		C
MASS 6000, IP67, корпус из полиамида, кабельные вводы M20, один токовый, один частотный/импульсный и один релейный выход, 115/230 В перем. тока, 50/60 Гц.		D
MASS 6000, IP67, корпус из полиамида, кабельные вводы ½" NPT, один токовый, один частотный/импульсный и один релейный выход, 24 В перем./пост. тока.		E
MASS 6000, IP67, корпус из полиамида, кабельные вводы ½" NPT, один токовый, один частотный/импульсный и один релейный выход, 115/230 В перем. тока, 50/60 Гц.		F
Кабель		
Без кабеля		A
Кабель 5 м (16,4 фута)		B
Кабель 10 м (32,8 фута)		C
Кабель 25 м (82 фута)		D
Кабель 50 м (164 фута)		E
Кабель 75 м (246 футов)		F
Кабель 150 м (492 фута)		G
Калибровка/проверка		
Стандартная калибровка 3 потока x 2 точки		1
Стандартная парная калибровка 3 потока x 2 точки		2
Сертифицированная парная калибровка 5 потоков x 2 точки (DANAK по ISO 17025)		3
Выбор расширенной калибровки по требованию заказчика Y60, Y61, Y62 или Y63 (см. дополнительную информацию)		8

Измерение расхода SITRANS F C

Датчик расхода MASS 2100 от DI 3 по DI 40

Пример MLFB для молочных продуктов

MASS 2100

Диаметр датчика DI 15,
AISI 316L/1.4435

PN 40

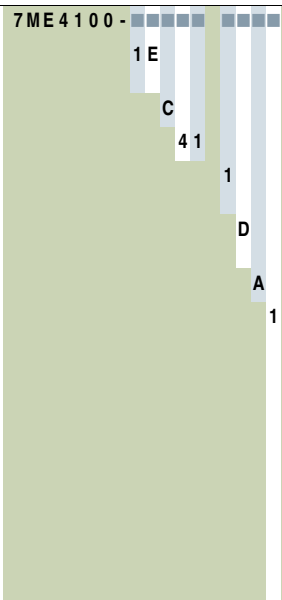
Разъем DN 15

Стандартная конфигурация/калибровка

MASS 6000 IP67 с компактным монтажом

Без кабеля

Стандартная калибровка,
3 потока x 2 точки



Данные по выбору и заказу

Код заказа

Дополнительная информация

Добавьте «-Z» к номеру изделия, укажите код (коды) заказа и текстовое описание.

Сертификат соответствия директиве ЕС для оборудования, работающего под давлением (PED): 97/23/EC

C11

Сертификат на материал EN 10204-3.1

C12

Отчет о неразрушающем испытании посредством рентгеноскопии: EN 1435

C13

Только для датчика DI3:

Отчет о неразрушающих испытаниях ISO 3452.

Заводской сертификат, согласно EN 10204 2.2

C14

Заводской сертификат, согласно EN 10204 2.1

C15

Паспортная табличка из нержавеющей стали

Y17

Паспортная табличка из пластика

Y18

Настройка измерительного преобразователя по выбору заказчика

Y20

Парная калибровка по выбору заказчика (5 x 2)

Y60

Калибровка по выбору заказчика (5 x 2)

Y61

Парная калибровка по выбору заказчика (10 x 1)

Y62

Калибровка по выбору заказчика (10 x 1)

Y63

Очистка от масла и смазки

Y80

Специальная версия

Y99

Инструкции по эксплуатации для SITRANS F C MASS 2100 DI 3 по DI 40

Описание

Код изделия

• На английском языке

A5E02896535

• На немецком языке

A5E03073519

• На испанском языке

A5E03073549

• На французском языке

A5E03073539

Данное устройство поставляется с кратким руководством пользователя и компакт-дискон, содержащим дополнительную литературу по SITRANS F.

Вся информация также бесплатно доступна по адресу:
<http://www.siemens.com/flowdocumentation>

Данные по выбору и заказу

Аксессуары

Описание	Размеры	Код изделия
Ответные детали для фитингов санитарно-гигиенического оборудования по стандарту DIN 11851 В комплекте: • 2 кабельных ввода • 2 ответные части (для приваривания) • 2 уплотнения из этилен-пропиленового каучука	DN 10	FDK:085U1016
	DN 15	FDK:085U1017
	DN 25	FDK:085U1019
	DN 32	FDK:085U1020
	DN 40	FDK:085U1021
	DN 50	FDK:085U1022
Ответные детали для зажима санитарно-гигиенического оборудования по стандарту ISO 2852 В комплекте: • 2 зажима • 2 ответные части • 2 уплотнения из этилен-пропиленового каучука	25 мм	FDK:085U1029
	40 мм	FDK:085U1031
	50 мм	FDK:085U1032
2 уплотнения из этилен-пропиленового каучука с кабельными вводами для монтажного комплекта стандарта DIN 11851	DN 10	FDK:085U1006
	DN 15	FDK:085U1007
	DN 25	FDK:085U1009
	DN 32	FDK:085U1010
	DN 40	FDK:085U1011
	DN 50	FDK:085U1012
DN 65	FDK:085U1013	

Описание	Длина	Код изделия
Кабель с многополюсной вилкой Стандартный кабель синего цвета между MASS 6000 и MASS 2100, 5 x 2 x 0,34 мм ² , витые экранированные пары. Температурный диапазон -20 °C ... +110 °C (-4 °F ... +230 °F)	5 м (16,4 фута)	FDK:083H3015
	10 м (32,8 фута)	FDK:083H3016
	25 м (82 фута)	FDK:083H3017
	50 м (164 фута)	FDK:083H3018
	75 м (246 футов)	FDK:083H3054
	150 м (492 фута)	FDK:083H3055

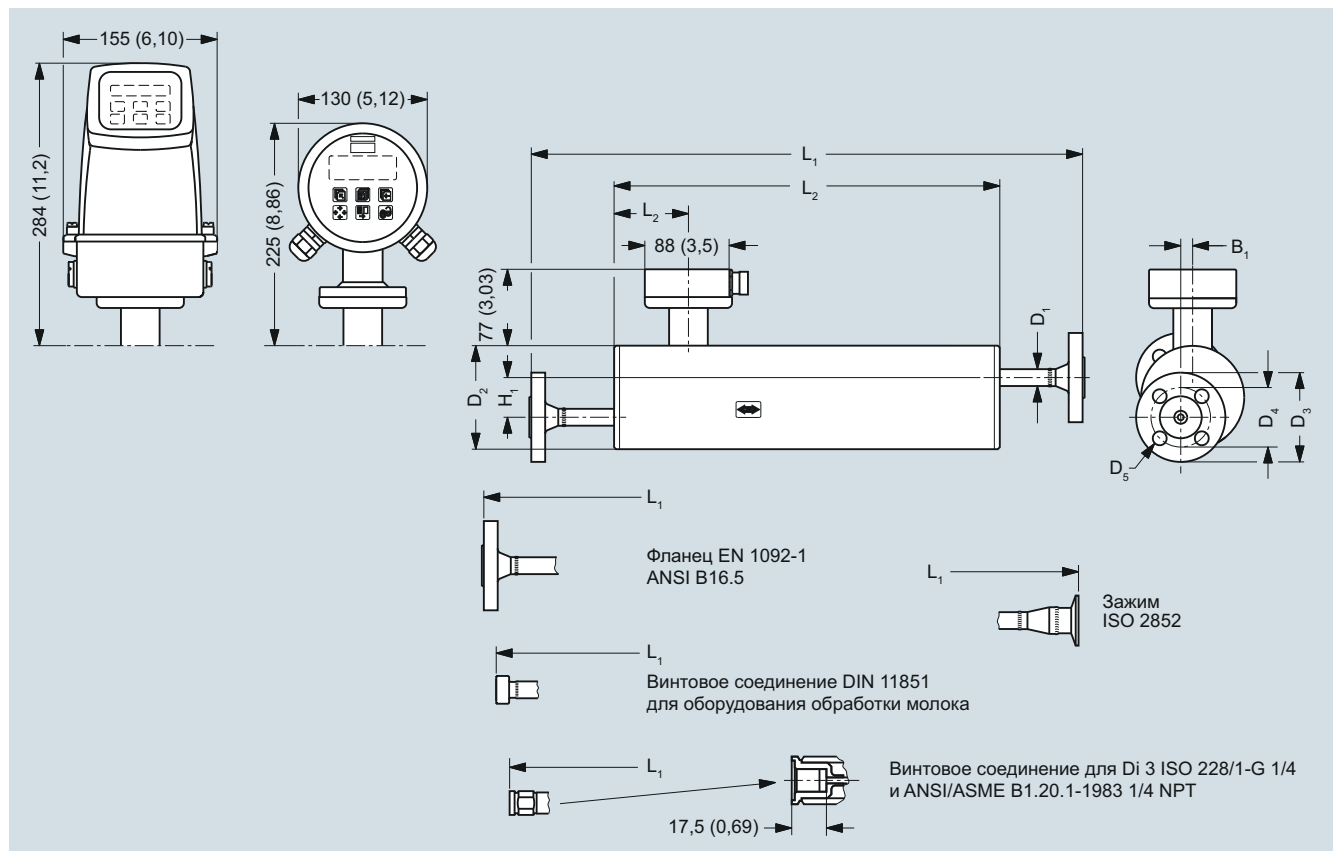
Запасные части

Описание	Код изделия
Адаптер для MASS 2100	FDK:083L8889
Многополюсная вилка для монтажа кабеля	FDK:083H5056
Блок SENSORPROM 2 кБ, включая программирование (При заказе необходимо указать серийный номер и номер изделия для датчика)	FDK:083H4410



Габаритные чертежи

Датчик MASS 2100



Размеры в мм (дюймах)

Если требуемый вариант не указан, необходимо обратиться в службу поддержки продуктов

Размер датчика	Соединения			L1	L2	L3	H1	B1	D1	D2	D3	D4	D5
DI (дюйм)	Тип	Ном. давление	Размер	мм	мм	мм	мм	мм	мм	мм	мм	мм	мм
DI 3 (1/8)	Трубная резьба ISO 228/1 - G1/4	PN 100	1/4"	400	280	75,5	60	0	21,3	104	-	-	-
	Трубная резьба ANSI/ASME B 1.20.1 - 1/4" NPT	PN 100	1/4"	400	280	75,5	60	0	21,3	104	-	-	-
DI 6 (1/4)	Фланец EN 1092-1	PN 100	DN 10	580	390	62,0	40	12	17,0	104	100	70,0	14,0
	Фланец EN 1092-1	PN 40	DN 10	560	390	62,0	40	12	17,0	104	90,0	60,0	14,0
	Фланец ANSI B16.5	Класс 150	1/2"	624	390	62,0	40	12	17,0	104	88,9	60,5	15,7
	Фланец ANSI B16.5	Класс 600	1/2"	608	390	62,0	40	12	17,0	104	95,3	66,5	15,7
	Резьбовое соединение DIN 11851	PN 40	DN 10	532	390	62,0	40	12	17,0	104	-	-	-
	Зажим ISO 2852	PN 16	25 мм	570	390	62,0	40	12	17,0	104	-	-	-
DI 15 (1/2)	Фланец EN 1092-1	PN 100	DN 15	634	444	75,5	44	20	21,3	129	105	75,0	14,0
	Фланец EN 1092-1	PN 40	DN 15	620	444	75,5	44	20	21,3	129	95,0	65,0	14,0
	Фланец ANSI B16.5	Класс 150	1/2"	639	444	75,5	44	20	21,3	129	88,9	60,5	15,7
	Фланец ANSI B16.5	Класс 600	1/2"	660	444	75,5	44	20	21,3	129	95,3	66,5	15,7
	Резьбовое соединение DIN 11851	PN 40	DN 15	586	444	75,5	44	20	21,3	129	-	-	-
	Зажим ISO 2852	PN 16	25 мм	624	444	75,5	44	20	21,3	129	-	-	-
DI 25 (1)	Фланец EN 1092-1	PN 100	DN 25	970	700	75,5	126	25	33,7	219	140,0	100,0	18,0
	Фланец EN 1092-1	PN 40	DN 25	934	700	75,5	126	25	33,7	219	115,0	85,0	14,0
	Фланец ANSI B16.5	Класс 150	1"	967	700	75,5	126	25	33,7	219	108,0	79,2	15,7
	Фланец ANSI B16.5	Класс 600	1"	992	700	75,5	126	25	33,7	219	124,0	88,9	19,1
	Резьбовое соединение DIN 11851	PN 40	DN 32	922	700	75,5	126	25	33,7	219	-	-	-
	Зажим ISO 2852	PN 16	38 мм	940	700	75,5	126	25	33,7	219	-	-	-

Измерение расхода SITRANS F C

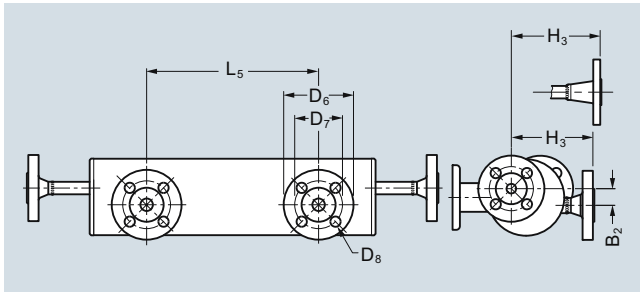
Датчик расхода MASS 2100 от DI 3 по DI 40

Размер датчика	Соединения			L1	L2	L3	H1	B1	D1	D2	D3	D4	D5
				мм	мм	мм	мм	мм	мм	мм	мм	мм	мм
DI 40 (1½)	Фланец EN 1092-1	PN 100	DN 40	1100	850	75,5	180	0	48,3	273	170,0	125,0	22,0
	Фланец EN 1092-1	PN 40	DN 40	1063	850	75,5	180	0	48,3	273	150,0	110,0	18,0
	Фланец ANSI B16.5	Класс 150	1½"	1100	850	75,5	180	0	48,3	273	127,0	98,6	15,7
	Фланец ANSI B16.5	Класс 600	1½"	1128	850	75,5	180	0	48,3	273	155,4	114,3	22,4
	Резьбовое соединение DIN 11851	PN 25	DN 50	1090	850	75,5	180	0	48,3	273	-	-	-
	Зажим ISO 2852	PN 25	51 мм	1062	850	75,5	180	0	48,3	273	-	-	-

Если требуемый вариант не указан, необходимо обратиться в службу поддержки продуктов.

Размер датчика DI (дюйм)	Соединения			L1	L2	L3	H1	B1	D1	D2	D3	D4	D5
	Тип	Номинальное давление	Размер	дюйм	дюйм	дюйм	дюйм	дюйм	дюйм	дюйм	дюйм	дюйм	дюйм
DI 3 (1/8)	Трубная резьба ISO 228/1 - G¼	PN 100	¼"	15,75	11,02	2,97	2,36	0	0,84	4,09	-	-	-
	Трубная резьба ANSI/ASME B 1.20.1 - ¼" NPT	PN 100	¼"	15,75	11,02	2,97	2,36	0	0,84	4,09	-	-	-
DI 6 (¼)	Фланец EN 1092-1	PN 100	DN 10	22,83	15,35	2,44	1,57	0,47	0,67	4,09	3,94	2,76	0,55
	Фланец EN 1092-1	PN 40	DN 10	22,05	15,35	2,44	1,57	0,47	0,67	4,09	3,54	2,36	0,55
	Фланец ANSI B16.5	Класс 150	½"	24,57	15,35	2,44	1,57	0,47	0,67	4,09	3,5	2,38	0,62
	Фланец ANSI B16.5	Класс 600	½"	23,94	15,35	2,44	1,57	0,47	0,67	4,09	3,75	2,62	0,62
	Резьбовое соединение DIN 11851	PN 40	DN 10	20,94	15,35	2,44	1,57	0,47	0,67	4,09	-	-	-
	Зажим ISO 2852	PN 16	25 мм	22,44	15,35	2,44	1,57	0,47	0,67	4,09	-	-	-
DI 15 (½)	Фланец EN 1092-1	PN 100	DN 15	24,96	17,48	2,97	1,73	0,79	0,84	5,08	2,95	4,13	0,55
	Фланец EN 1092-1	PN 40	DN 15	24,41	17,48	2,97	1,73	0,79	0,84	5,08	3,74	2,56	0,55
	Фланец ANSI B16.5	Класс 150	½"	25,16	17,48	2,97	1,73	0,79	0,84	5,08	3,5	2,38	0,62
	Фланец ANSI B16.5	Класс 600	½"	25,98	17,48	2,97	1,73	0,79	0,84	5,08	3,75	2,62	0,62
	Резьбовое соединение DIN 11851	PN 40	DN 15	23,07	17,48	2,97	1,73	0,79	0,84	5,08	-	-	-
	Зажим ISO 2852	PN 16	25 мм	24,57	17,48	2,97	1,73	0,79	0,84	5,08	-	-	-
DI 25 (1)	Фланец EN 1092-1	PN 100	DN 25	38,19	27,56	2,97	4,96	0,98	1,33	8,62	3,94	5,51	0,71
	Фланец EN 1092-1	PN 40	DN 25	36,77	27,56	2,97	4,96	0,98	1,33	8,62	4,53	3,35	0,55
	Фланец ANSI B16.5	Класс 150	1"	38,07	27,56	2,97	4,96	0,98	1,33	8,62	4,25	3,12	0,62
	Фланец ANSI B16.5	Класс 600	1"	39,06	27,56	2,97	4,96	0,98	1,33	8,62	4,88	3,50	0,75
	Резьбовое соединение DIN 11851	PN 40	DN 32	36,30	27,56	2,97	4,96	0,98	1,33	8,62	-	-	-
	Зажим ISO 2852	PN 16	38 мм	37,01	27,56	2,97	4,96	0,98	1,33	8,62	-	-	-
DI 40 (1½)	Фланец EN 1092-1	PN 100	DN 40	43,31	33,46	2,97	7,09	0	1,9	10,75	4,92	6,69	0,87
	Фланец EN 1092-1	PN 40	DN 40	41,85	33,46	2,97	7,09	0	1,9	10,75	5,91	4,33	0,71
	Фланец ANSI B16.5	Класс 150	1½"	43,31	33,46	2,97	7,09	0	1,9	10,75	5	3,88	0,62
	Фланец ANSI B16.5	Класс 600	1½"	44,41	33,46	2,97	7,09	0	1,9	10,75	6,12	4,50	0,88
	Резьбовое соединение DIN 11851	PN 25	DN 50	42,91	33,46	2,97	7,09	0	1,9	10,75	-	-	-
	Зажим ISO 2852	PN 25	51 мм	41,81	33,46	2,97	7,09	0	1,9	10,75	-	-	-

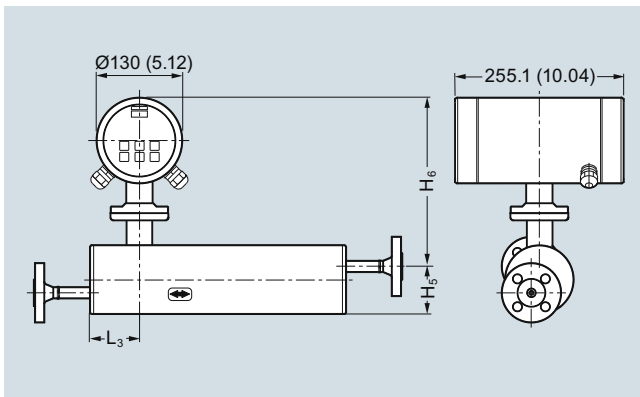
Датчик MASS 2100 с нагревательной рубашкой



Размеры в мм (дюймах)

Размер датчика DI (дюйм)	Соединения для нагрева			L5 мм (дюймов)	H3 мм (дюймов)	B2 мм (дюймов)	D6 мм (дюймов)	D7 мм (дюймов)	D8 мм (дюймов)
	Тип	Номинальное давление	Размер						
DI 3 (1/8)	EN 1092-1	PN 40	DN 15	234 (9,21)	122 (4,8)	22 (0,87)	95 (3,74)	65,0 (2,56)	14,0 (0,55)
	ANSI B16.5	Класс 150	1/2"	234 (9,21)	131,6 (5,18)	22 (0,87)	88,9 (3,5)	60,5 (2,38)	15,7 (0,62)
DI 6 (1/4)	EN 1092-1	PN 40	DN 15	234 (9,21)	112 (4,41)	22,7 (0,89)	95 (3,74)	65,0 (2,56)	14,0 (0,55)
	ANSI B16.5	Класс 150	1/2"	234 (9,21)	121,6 (4,79)	22,7 (0,89)	88,9 (3,5)	60,5 (2,38)	15,7 (0,62)
DI 15 (1/2)	EN 1092-1	PN 40	DN 15	234 (9,21)	126,5 (4,98)	31,5 (1,24)	95 (3,74)	65,0 (2,56)	14,0 (0,55)
	ANSI B16.5	Класс 150	1/2"	234 (9,21)	136,1 (5,36)	31,5 (1,24)	88,9 (3,5)	60,5 (2,38)	15,7 (0,62)
DI 25 (1)	EN 1092-1	PN 40	DN 15	420 (16,54)	213,6 (8,41)	60 (2,36)	95 (3,74)	65,0 (2,56)	14,0 (0,55)
	ANSI B16.5	Класс 150	1/2"	420 (16,54)	223,2 (8,79)	60 (2,36)	88,9 (3,5)	60,5 (2,38)	15,7 (0,62)
DI 40 (1 1/2)	EN 1092-1	PN 40	DN 15	500 (19,68)	267,5 (10,53)	43 (1,69)	95 (3,74)	65,0 (2,56)	14,0 (0,55)
	ANSI B16.5	Класс 150	1/2"	500 (19,68)	277,1 (10,91)	43 (1,69)	88,9 (3,5)	60,5 (2,38)	15,7 (0,62)

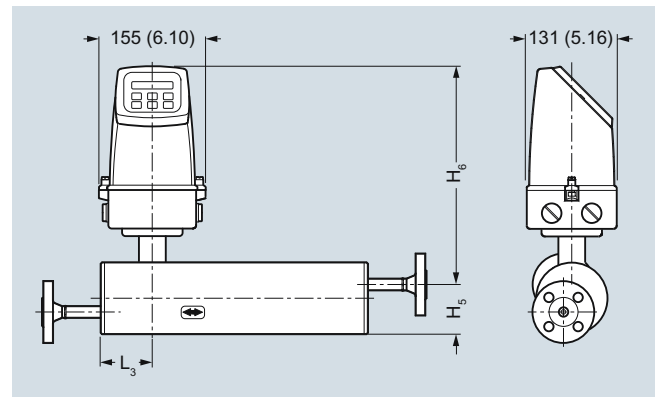
MASS 2100 и MASS 6000 Ex d для компактной установки



Размеры в мм (дюймах)

Размер датчика (Di (дюйм))	L3 (мм (дюйм))	H5 (мм (дюйм))	H6 (мм (дюйм))	H5 + H6 (мм (дюйм))
3 (1/8)	75 (2,95)	82 (3,23)	247 (9,72)	329 (12,95)
6 (1/4)	62 (2,44)	72 (2,83)	257 (10,12)	329 (12,95)
15 (1/2)	75 (2,95)	87 (3,43)	267 (10,51)	354 (13,94)
25 (1)	75 (2,95)	173 (6,81)	271 (10,67)	444 (17,48)
40 (1 1/2)	75 (2,95)	227 (8,94)	271 (10,67)	498 (19,61)

MASS 2100 и MASS 6000 IP67 для компактной установки



Размеры в мм (дюймах)

Размер датчика (Di (дюйм))	L3 (мм (дюйм))	H5 (мм (дюйм))	H6 (мм (дюйм))	H5 + H6 (мм (дюйм))
3 (1/8)	75 (2,95)	82 (3,23)	306 (12,04)	388 (15,28)
6 (1/4)	62 (2,44)	72 (2,83)	316 (12,44)	388 (15,28)
15 (1/2)	75 (2,95)	87 (3,43)	326 (12,83)	413 (16,26)
25 (1)	75 (2,95)	173 (6,81)	330 (13,00)	503 (19,80)
40 (1 1/2)	75 (2,95)	227 (8,94)	330 (13,00)	557 (21,93)

Измерение расхода

SITRANS F C

Датчик расхода MC2

Обзор



SITRANS F C MC2 поставляется в стандартной версии (от DN 100 до DN 150 (от 4" до 6"))

Датчик MC2 предназначен для точного измерения массового расхода различных жидкостей.

Датчик обладает превосходными техническими характеристиками с точки зрения точности измерения расхода и плотности, а также производительности. Датчик обеспечивает одновременное измерение нескольких параметров, например, массового расхода, объемного расхода, плотности, температуры и фракции.

Сверхкомпактная конструкция датчика упрощает установку и пуск в эксплуатацию даже для больших размеров.

Преимущества

- Высокая точность, погрешность менее 0,15 % от величины расхода
- Широкий динамический диапазон
- Технические характеристики плотномера определяются погрешностью измерения плотности, которая составляет менее 0,001 г/см³
- Компактная конструкция датчика с разделением потока обеспечивает минимальные потери давления
- Параллельная S-образная конструкция трубы и оптимально ориентированные индуктивные датчики позволяют снизить погрешность и увеличить динамический диапазон.
- Самоочистка в при вертикальном и горизонтальном расположении
- Жесткая конструкция корпуса снижает влияние вибраций трубопровода и тепловых нагрузок
- Измерение температуры при помощи четырехпроводного Pt100 позволяет оптимизировать погрешность при измерении массового расхода, плотности и расхода фракции.
- Модуль SENSORPROM позволяет использовать технологию plug & play — монтаж и пуск в эксплуатацию занимает менее 10 минут.
- Безопасная конструкция Ex em [ib] IIC
- Труба датчика изготавливается из высококачественной нержавеющей стали AISI 316Ti/1.4571 или сплава Hastelloy C4/2.4610, что обеспечивает оптимальную коррозионную стойкость.
- Возможность очистки для применения в производстве продуктов питания и напитков, а также в фармацевтической промышленности.

Применение

Массовые расходомеры, работающие по принципу Кориолиса, подходят для измерения любых жидкостей. Измерение не зависит от изменений условий процесса/параметров, таких как температура, плотность, давление, вязкость, проводимость и поток.

Благодаря такой универсальности обеспечивается простота установки прибора. Расходомер Кориолиса известен своей высокой точностью на широком диапазоне изменения параметров, что является важным требованием для множества задач.

Датчики MC2 не предназначены и не одобрены для измерения расхода газообразных технологических сред.

Основные области применения расходомеров Кориолиса:

Химическая и фармацевтическая промышленность	Дезинфицирующие средства, сыпучие химикаты, фармацевтические препараты, кислоты, щелочные материалы
Пищевая промышленность и производство напитков	Молочные продукты, пиво, вино, безалкогольные напитки, измерение веса сусле в градусах Брикса и плотности в градусах Плато, фруктовые соки и нектары, бутилированные напитки, дозирование CO ₂ , жидкости для систем очистки и стерилизации
Нефтегазовая промышленность	Измерение параметров жидкостей, управление работой печей, замерные сепараторы, СПГ, системы заправки нефтепродуктами
Водоснабжение и водоотведение	Дозировка химических веществ для обработки воды

Большое разнообразие комбинаций и версий модульной системы означает возможность идеальной адаптации к любым задачам измерения в любых условиях. MC2 не рекомендуется для газов.

Конструкция

Датчик MC2 состоит из двух параллельных измерительных труб, приваренных напрямую к разделителю потока на каждой стороне датчика для устранения необходимости прямого соединения с технологическим процессом и снижения влияния внешних вибраций.

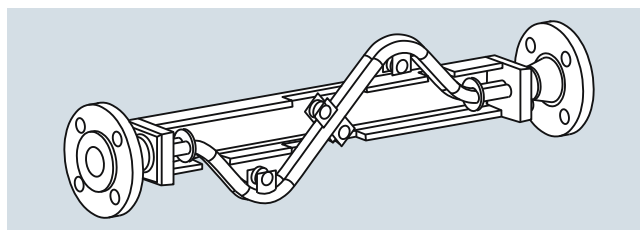
Разделители потока привариваются напрямую к жесткому корпусу датчика, который действует как механический низкочастотный фильтр.

Датчик может изготавливаться из нержавеющей стали AISI 316L/ 1.4436 или сплава Hastelloy C4/2.4610 с различными технологическими соединениями.

Корпус выполнен из нержавеющей стали AISI 304/1.4301 со степенью защиты IP67/NEMA 4.

Датчик одобрен в соответствии с Ex em [ib] IIC.

Датчик может устанавливаться в горизонтальном или вертикальном положении, является самоопустошающимся во всех положениях.



Датчик версии MC2 Ex основан на концепции Ex, которая отличается от концепции датчика MASS 6000. Поэтому датчик версии MC2 Ex может соединяться только со стандартными версиями MASS 6000 IP67, MASS 6000 19" или SIFLOW FC070, которые предназначены для раздельной установки в безопасной зоне. MASS 6000 Ex d и SIFLOW FC070 Ex CT не могут использоваться с датчиками MC2.



Опасная зона
Зона 1 + 2



Безопасная зона

Принцип работы

Принцип измерения основывается на законе Кориолиса. См. раздел «Системная информация о массовых расходах Кориолиса».

Подключение

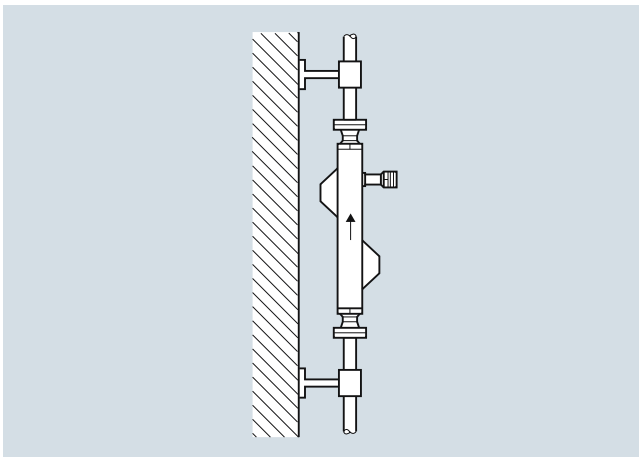
Указания по установке MC2 DN 50 ... DN 150

Монтаж датчика

При установке датчика необходимо использовать жесткие монтажные кронштейны. Кронштейны необходимо устанавливать как можно ближе к датчику и присоединять к участкам труб, расположенных вне технологических соединений.

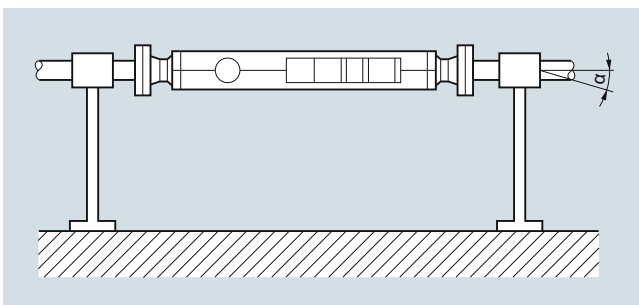
Оптимальной ориентацией при установке является вертикальная с направлением потока снизу вверх в соответствии с рисунком ниже. Преимуществом в этом случае является оседание твердых частиц, содержащихся в жидкости, и выход вверх пузырьков газа из измерительной трубы при нулевом расходе. Кроме того, в этом положении опустошение измерительной трубы выполнить легче. В этом случае можно избежать отложений.

Вертикальное положение:

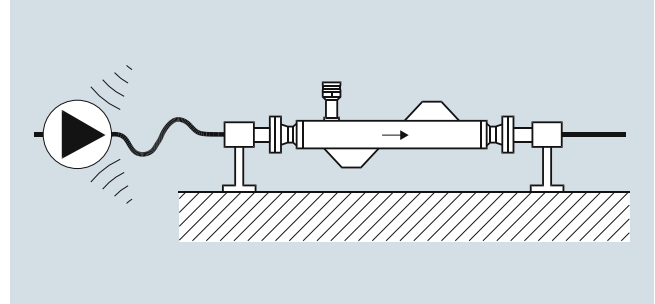


Монтаж в вертикальном положении с самоопустошением (поток снизу вверх)

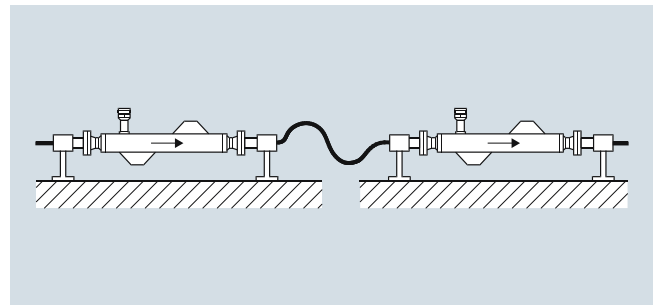
Горизонтальное положение, с самоопустошением



Устранение вибраций

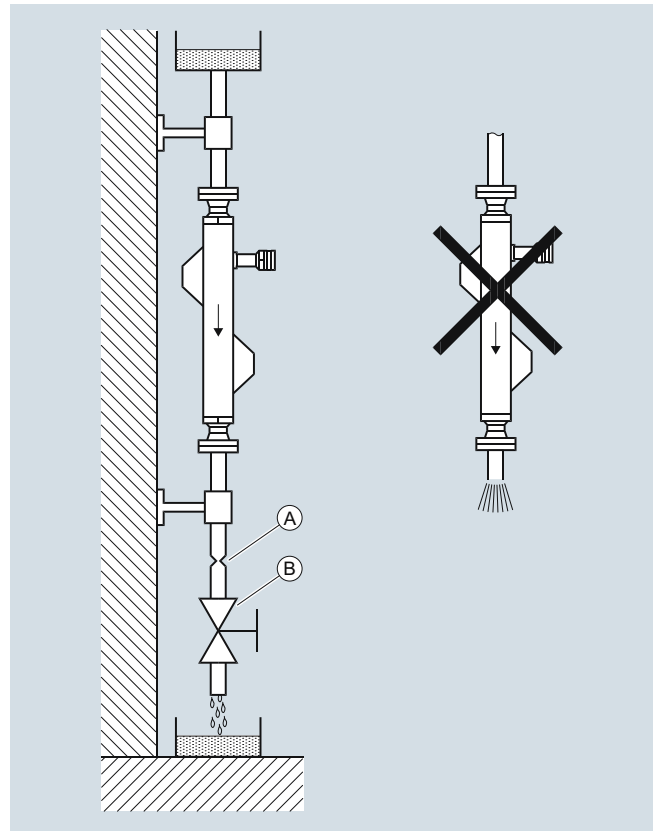


Устранение взаимного влияния



Установка в линии сброса

Следует производить монтаж со снижением диаметра (A) или соплом (B) для предотвращения частичного осушения (мин. обратное давление: 0,2 бар).



Установка в линии сброса

Измерение расхода SITRANS F C

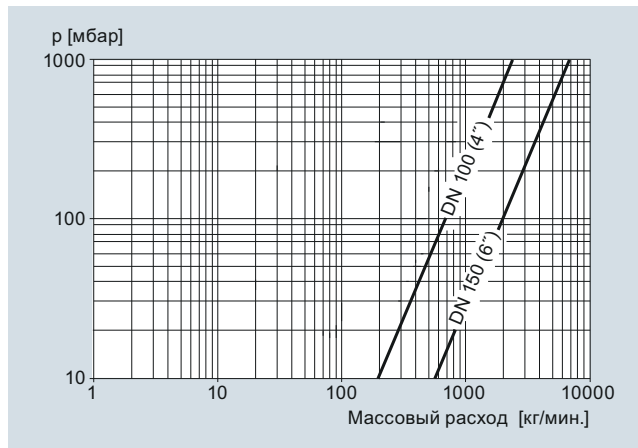
Датчик расхода MC2

Технические характеристики

Версии (мм (дюйм))		100 (4)	150 (6)
Внутренний диаметр трубы	мм (дюймов)	43,1 (1,69)	76,1 (2,99)
Толщина стенки трубы	мм (дюймов)	2,6 (0,10)	3,2 (0,13)
Диапазон измерения массового расхода при перепаде давления 2 бар (29 фунт/кв. дюйм) при 1 г/см³ (0,036 фунт/дюйм³)	кг/ч (фунт/ч)	203 500 (448 640)	602 000 (1 327 181)
Плотность	г/см ³ (фунт/дюйм ³)	0,5 ... 3,5 (0,18 ... 0,126)	
Фракция, например, VriX	°VriX	0 ... 100 (по запросу)	Невозможно
Температура			
Стандартная версия		-50 ... +200 °C (-58 ... +392 °F)	
Версия со взрывозащитой		-50 ... +200 °C (-58 ... +392 °F)	
Давление			
Нержавеющая сталь (DIN 2413, 20 °C (68 °F))	бар (фунт/кв. дюйм)	40 (580)	40 (580)
Материалы			
Измерительная труба		Нержавеющая сталь AISI 316Ti/1.4571 или сплав Hastelloy C4/2.4610	
Корпус			
Материал корпуса/ клеммной коробки		AISI 304 (1.4301)/алюминий, макс. давление 40 бар (580 фунт/кв. дюйм)	
Технологические соединения			
Электрические соединения		Винтовые клеммы, M 20	
Кабель		5 x 2 x 0,35 мм ² , витые экранированные пары, внешний диам. 12 мм	
Длина кабеля		10, 25, 75 или 150 м (32,8, 82, 246 или 492 фута)	
Версия со взрывозащитой			
ATEX 1443X		II 2G Ex em [ib] IIC T2-T6	
Вес, приблиз.	кг (фунтов)	91 (201)	261 (573)

Характеристики погрешности представлены в разделе «Системная информация о массовых расходомерах Кориолиса».

Перепад давления



Данные по выбору и заказу	Код изделия	Код заказа
Датчики расхода SITRANS F C MC2	7ME4300-	
Номинальный диаметр		
Нержавеющая сталь AISI 316L/1.4571		
DN 100	1 D	
DN 150	1 E	
Hastelloy C4/2.4610		
DN 100	2 D	
DN 150	2 E	
Номинальное давление		
PN 40	A	
Класс 150	C	
Класс 300	D	
Зажимы/резьбовые соединения	F	
Технологические соединения		
Фланец EN 1092-1		
DN 80 (PN 40, PN 100)	2 2	
DN 100 (PN 40)	2 3	
DN 150 (PN 40)	2 4	
Фланец ASME/ANSI B16.5		
3" (класс 150/300/600)	3 2	
4" (класс 150/300)	3 3	
6" (класс 150/300)	3 4	
Резьбовое соединение для молочных продуктов по DIN 11851		
DN 80 (PN 25)	4 2	
DN 100 (PN 25)	4 3	
Зажимное соединение для молочных продуктов Tri-clamp DIN 32676 (ISO 2852)		
Зажим 81 мм (PN 10)	5 2	
Зажим 100 мм (PN 10)	5 3	
Асептическое фланцевое соединение DIN 11864-2 тип A для труб с размерами по DIN 11866		
DN 80 (3")	6 3	
DN 100 (4")	6 4	
Конфигурирование		
Расход (0,15% от диапазона) и плотность (5 кг/м ³ (0,31 фунт/фут ³))		1
Расход (0,15% от диапазона) и плотность (1 кг/м ³ (0,06 фунт/фут ³))		5
Допуск Ex и кабельный ввод		
Не Ex, M20 x 1,5		A
ATEX, M20 x 1,5		B
Кабель		
Без кабеля		A
Калибровка		
Стандартная		1

Пример MLFB для молочных продуктов

Код изделия

Датчик MC2

Размер датчика DN 100.
AISI 316Ti/1.4571

Номинальное давление: зажимы
DIN 11851, DN 100, PN 25



Конфигурация/тип калибровки:
расход и плотность
(5 кг/м³ (0,31 фунт/фут³))

Без взрывозащиты Ex

Без кабеля

Стандартная калибровка

Код изделия
7ME4300-
1 D
F
4 3
1
A
1

Данные по выбору и заказу

Код заказа

Дополнительная информация

Добавьте «-Z» к номеру изделия, укажите код (коды) заказа и текстовое описание.

Сертификат соответствия директиве ЕС для оборудования, работающего под давлением (PED): 97/23/EC

Сертификат на материал EN 10204-3.1

Сертификат на материал в соответствии с NACE

Паспортная табличка из нержавеющей стали

Паспортная табличка, пластик (самоклеющаяся)

Парная калибровка по выбору заказчика (5 x 2)

Калибровка по выбору заказчика (5 x 2)

Парная калибровка по выбору заказчика (10 x 1)

Калибровка по выбору заказчика (10 x 1)

Инструкции по эксплуатации для SITRANS F C MC2

Описание	Код изделия
• На английском языке	A5E02154544
• На немецком языке	A5E02407329
• На испанском языке	A5E02384868
• На французском языке	A5E02384945

Данное устройство поставляется с кратким руководством пользователя и компакт-дискон, содержащим дополнительную литературу по SITRANS F.

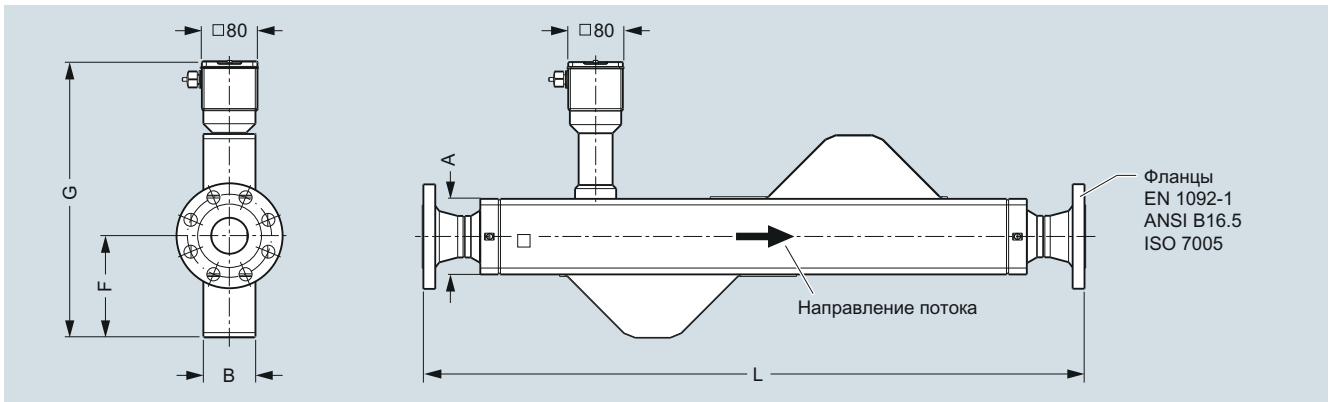
Вся информация также бесплатно доступна по адресу:
<http://www.siemens.com/flowdocumentation>

Измерение расхода SITRANS F C

Датчик расхода MC2

Габаритные чертежи

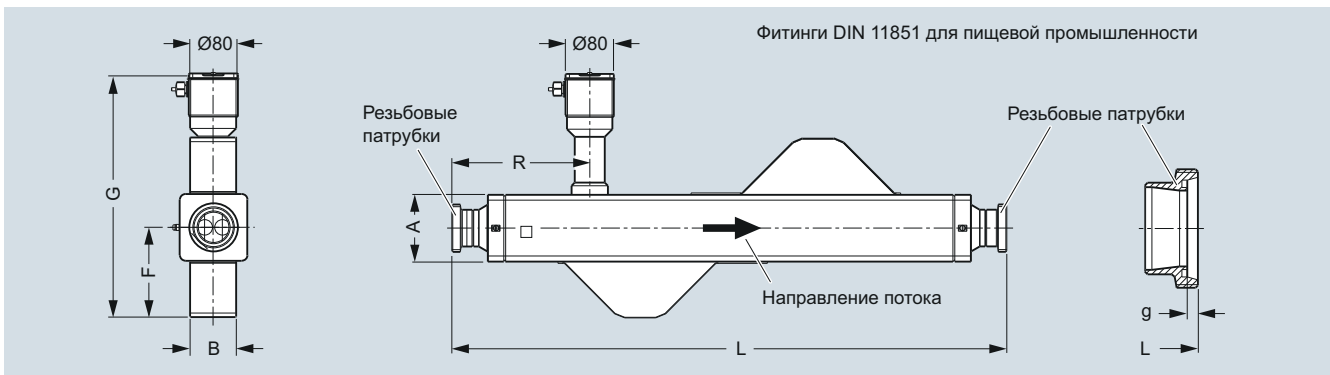
Конструкция для раздельного монтажа с фланцевыми соединениями, DIN EN/ANSI



Размер расходомера дюйм DN	Размер технологического соединения дюйм DN	L мм (дюйм)	Размер технологического соединения			G ¹⁾ мм (дюйм)	F мм (дюйм)	B мм (дюйм)	A мм (дюйм)	Вес кг (фунт)
			DIN 11864-2, тип A	EN 1092-1 PN 40	EN 1092-1 PN 100					
4	3	80	1618 (63,70)	1640 (64,57)	1680 (66,14)	1660 (65,35)	1680 (66,14)	1702 (67,01)	84 (185)	
	4	100	1463 (57,60)	1480 (58,27)	1530 (60,24)	1500 (59,06)	1520 (59,84)	1568 (61,73)	91 (201)	
	6	150	Н/Д	1778 (69,92)	Н/Д	1806 (71,10)	1826 (71,89)	Н/Д	120 (265)	
6	150	6	150	Н/Д	2040 (80,31)	Н/Д	2070 (81,50)	2090 (82,28)	Н/Д	260 (573)

¹⁾Для Ex добавить 54 мм

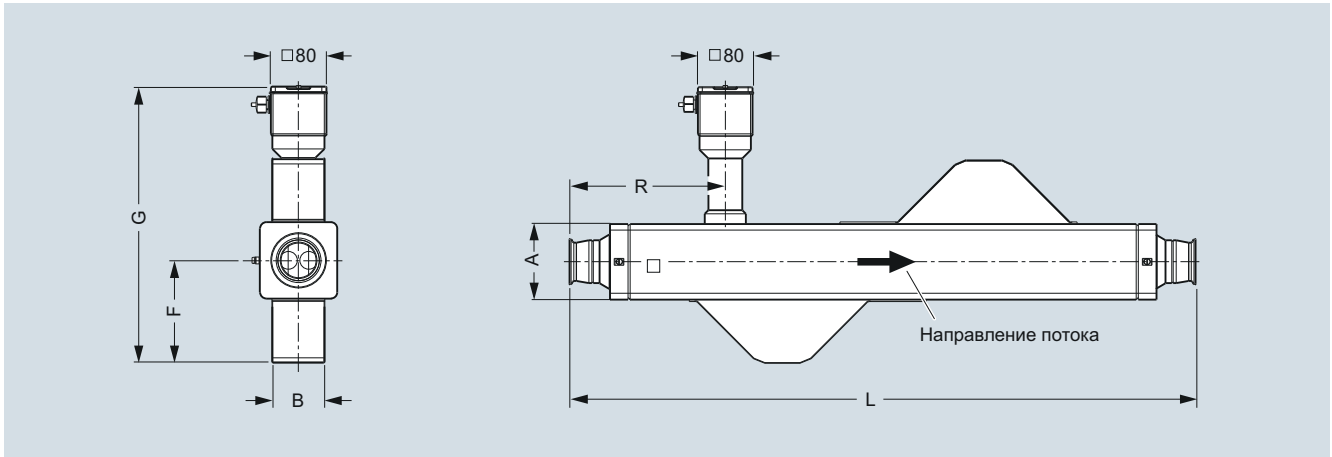
Конструкция для раздельного монтажа с фитингами для пищевой промышленности, DIN 11851



Размер расходомера дюйм DN	Размер технологического соединения дюйм DN	L мм (дюйм)	g мм (дюйм)	G ¹⁾ мм (дюйм)	F мм (дюйм)	B мм (дюйм)	A мм (дюйм)	R мм (дюйм)	Вес кг (фунт)
4	3	80	8 (0,31)	500 (19,69)	215 (8,46)	131 (5,16)	170 (6,69)	401 (15,79)	82 (180)
	4	100	10 (0,39)	1463 (57,60)	1500 (59,06)	1520 (59,84)	1568 (61,73)	314 (12,36)	86 (190)

¹⁾Для Ex добавить 54 мм

Конструкция для раздельного монтажа с зажимом Tri-clamp DIN 32676 (ISO 2852)



Размеры в мм (дюймах)

Размер расходомера		Размер технологического соединения		L мм (дюйм) ± 3	G ¹⁾ мм (дюйм)	F мм (дюйм)	B мм (дюйм)	A мм (дюйм)	R мм (дюйм)	Вес кг (фунт)
дюйм	DN	дюйм	DN							
4	100	3	80	1598 (62,91)	500 (19,69)	215 (8,46)	131 (5,16)	170 (6,69)	440 (17,32)	71 (157)
		4	100	1448 (57,01)					365 (14,37)	69 (152)

¹⁾Для Ex добавить 54 мм

Измерение расхода SITRANS F C

Датчик расхода MC2

Технологические соединения

- Фланцы EN 1092-1/ANSI B16.5
- Tri-Clamp DIN 32676 (ISO 2852)
- DN 100: Серия 1
- Фитинги для пищевой промышленности DIN 11851

Макс. допустимое рабочее давление зависит от типа технологического соединения, температуры жидкости, болтовых соединений и уплотнительных элементов.

Номинальное давление

- PN 16, PN 40
Класс 150, класс 300

Корпус как вторичная защитная оболочка

- Макс. 40 бар

Директива ЕС по оборудованию, работающему под давлением 97/23/ЕС

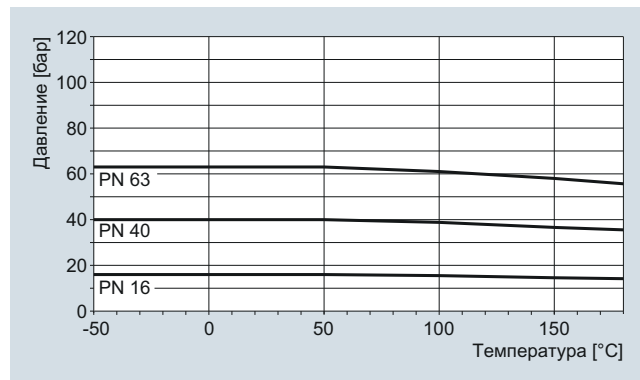
- Категория соответствия III, флюидная группа 1

Следует учитывать сопротивление коррозии для материала измерительной трубы по отношению к измеряемой технологической среде.

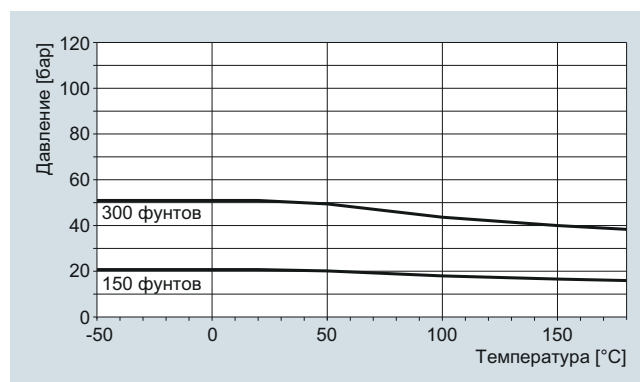
Прочность материала технологических соединений

Технологическое соединение	Размер		PS _{макс.} при 20 °C (68 °F) бар (фунт/кв. дюйм изб.)	TS _{макс.} °C (°F)	TS _{мин.} °C (°F)
	DN	дюйм			
Резьба по DIN 11851	100	4	25 (363)	140 (284)	-40 (-40)
Tri-Clamp по DIN 32676	100	4	10 (145)	120 (248)	-40 (-40)

Зависимости давления от температуры



Фланцы по DIN из нержавеющей стали AISI 316Ti/1.4571 по DN 100 (4")



Фланцы по ASME из нержавеющей стали AISI 326Ti/1.4571 по DN 100 (4")

Дополнительная информация о стандарте PED и требованиях представлена на стр. 9/6.

Обзор

Компания Siemens предлагает два типа ультразвуковых расходомеров: встраиваемые в линию расходомеры и накладные расходомеры. Это обеспечивает конечному пользователю максимальную гибкость при выборе технологии, наиболее отвечающей его потребностям. В данной главе описываются встраиваемые в линию приборы.



Встраиваемые в линию ультразвуковые расходомеры SITRANS F US позволяют измерять расход проводящих и непроводящих жидкостей.

Преимущества

- Повышенная гибкость:
 - Диаметры датчиков от DN 50 до 1 200 мм (от 2" до 48"), дополнительно от DN 25 (1")
 - Встраивание в линию как одно-, так и двухканальное устройство до DN 4 000 (160")
 - Возможность компактной или отдельной установки
 - Интерфейсы обмена данными HART и PROFIBUS PA
 - Питание от сети или от аккумуляторной батареи
 - Специальная линейка измерительных преобразователей для систем ОВКВ (отопление, вентиляция, кондиционирование), выработки электроэнергии, коммунальных служб и общего применения в промышленности, а также для более сложных задач
- Простота в обслуживании:
 - Полноценные функции самодиагностики для индикации и регистрации сбоев
 - Замена преобразователей без прерывания технологического процесса
 - Срок службы аккумуляторной батареи до 6 лет
- Допуски/сертификаты:
 - Одобрение для коммерческого учета для системы централизованного теплоснабжения
 - ATEX
 - Стандартные с сертификатом калибровки

Применение

Встраиваемые в линию ультразвуковые расходомеры применяются для измерения расхода жидкостей с хорошей акустической проницаемостью независимо от проводимости, вязкости, температуры, плотности и давления.

- макс. содержание твердых веществ 3 %
- макс. содержание воздуха и газов 3 %
- макс. вязкость 350 сСт

Основные сферы применения:

- Забор неочищенной воды для водоочистных сооружений
- Обработка сточных вод
- Энергетика и коммунальное хозяйство
- Нефтегазовая и нефтехимическая промышленность
- Ирригационные системы
- Установки для охлаждения воды в промышленности и электростанциях
- Установки транспортировки непроводящих жидкостей
- Выход 4 ... 20 мА HART
- PROFIBUS PA
- ATEX

Измерение расхода

SITRANS F US Inline

Системная информация о SITRANS F US
Встраиваемые в линию ультразвуковые расходомеры

Поскольку для некоторых функций существуют ограничения, рекомендуется использовать систему выбора продукта в сети Интернет:

www.pia-selector.automation.siemens.com



SONO 3300/ FUS060	SONO 3100/ FUS060	SONOKIT/ FUS060 FUS080	FUE380	FUS380
7ME3300...	7ME3100...	7ME3210.../ 7ME3220...	7ME3410...	7ME3400...

Применение в промышленности

Использование и обработка воды и сточных вод	XXX	XX	XXX	XXX
Ирригация	XX	XX	XXX	XXX
Коммунальное хозяйство, централизованные сети горячего водоснабжения, системы охлаждения	XXX	XX	XXX	XXX
Коммунальные системы, системы централизованного отопления, требуется допуск СТ			XXX	
Нефть	XX	XXX	XX	X
Криогенные жидкости (только по запросу)		XXX		
Применение в морских и прибрежных установках	XX	XXX	XX	X
Химическая промышленность	XXX	XXX	X	

Конструкция

Компактный монтаж измерительного преобразователя			●	●
Раздельный монтаж измерительного преобразователя	●	●	●	●
Преобразователи могут быть заменены под давлением		●	●	
Модернизация на существующих стальных трубах/без сварки			●	

Корпус измерительного преобразователя

Полиамид, IP67			●	●
Литой алюминий, окрашенный, IP65	●	●	●	

Интерфейсы обмена данными

HART	●	●	●	
PROFIBUS PA	●	●	●	

Источник питания

Аккумуляторная батарея 3,6 В			●	●
115 ... 230 В перем. тока	●	●	●	●
115 ... 230 В перем. тока и резервная аккумуляторная батарея 3,6 В			●	●
24 В перем./пост. тока	●	●	●	

Погрешность

0,25 % (с четырехканальной системой по запросу)		●		
0,50 %	●	●	●	●

Конструкция датчика

Одноканальные ультразвуковые измерения (по специальному запросу)		● ¹⁾³⁾	● ²⁾	
Двухканальные ультразвуковые измерения	●	●	●	●
Четырехканальные ультразвуковые измерения (по специальному запросу)		●	●	

Размеры

DN 25 ... 40 ³⁾	1" ... 1½" ³⁾	● ³⁾		
DN 50	2"	● ³⁾		●
DN 65	2½"	● ³⁾		●
DN 80	3"	● ³⁾		●
DN 100	4"	●	● ²⁾	●
DN 125	5"	●	● ²⁾	●
DN 150	6"	●	● ²⁾	●
DN 200	8"	●	●	●
DN 225	9"	●	●	●
DN 250	10"	●	●	●
DN 300	12"	●	●	●
DN 350	14"	●	●	●
DN 400	16"	●	●	●
DN 500	20"	●	●	●
DN 600	24"	●	●	●
DN 700	28"	● ³⁾	●	●

X = может использоваться, XX = часто используется, XXX = наиболее часто используется, ● = в наличии

1) Поставляется в одноканальной конструкции по запросу (от DN 25 (1"))

2) SONOKIT, одноканальной, от DN 100 до DN 2400, и двухканальной, от DN 200 до DN 4000

3) Доступно только как PVR (product variation request — специальный запрос на вариант продукта)

Измерение расхода SITRANS F US Inline

Системная информация о SITRANS F US
Встраиваемые в линию ультразвуковые расходомеры

Поскольку для некоторых функций существуют ограничения, рекомендуется использовать систему выбора продукта в сети Интернет:

www.pia-selector.automation.siemens.com



		SONO 3300/ FUS060	SONO 3100/ FUS060	SONOKIT/ FUS060 FUS080	FUE380	FUS380
		7ME3300...	7ME3100...	7ME3210.../ 7ME3220...	7ME3410...	7ME3400...
Размеры (продолжение)						
DN 800	32"		● ³⁾	●	●	●
DN 900	36"		● ³⁾	●	●	●
DN 1000	40"		● ³⁾	●	●	●
DN 1200	48"		● ³⁾	● ⁶⁾	●	●
DN 1400 ... 4000	54" ... 160"			● ^{2) 6)}		
Технологическое соединение						
Фланцы		●	●		●	●
Без фланцев (для сварки)			●			
Нормативы для фланцев						
EN 1092-1		●	●		●	●
EN 1759-1		●	●			
ANSI B16.5			●			
Номинальное давление						
PN 6				●		
PN 10		●	●	●		
PN 16		●	●	●	●	●
PN 25			●	●	●	●
PN 40		●	●	●	●	●
Класс 150		●	●			
Класс 300		●	●			
PN 160			● ³⁾			
Класс 2500			● ³⁾			
Материал трубы, фланца и преобразователя						
Углеродистая сталь		●	●	●	●	●
Нержавеющая сталь			по запросу	●		
Литая бронза					●	●
Прочие материалы			по запросу	по запросу		
Температура вещества						
°C	°F					
-200	-328		● ^{1) 3)}			
-20	-4		●	●		
-10	+14	●	●	●		
+2	+35,6	●	●	●	● ⁷⁾	●
+60	+140	●	●	●	●	●
+120	+248	●	●	●	● ⁴⁾	● ⁴⁾
+150	+302	●	●	●	● ⁵⁾	● ⁵⁾
+160	+320	●	●	●	●	●
+190	+374		●	●	●	●
+200	+392		●	●	●	●
+250	+482		● ³⁾			
Принцип измерения						
Принцип времени прохождения		●	●	●	●	●

● = в наличии

- 1) Поставляется в одноканальной конструкции по запросу (от DN 25 (1"))
- 2) SONOKIT, одноканальный, от DN 100 до DN 2400, и двухканальный, от DN 200 до DN 4000
- 3) Доступно только как PVR (product variation request — специальный запрос на вариант продукта)
- 4) Компактная версия
- 5) Материал трубы — покрытая бронзой латунь
- 6) SONOKIT с FUS080 до DN 1200
- 7) Мин. 5 °C (41 °F)

Измерение расхода

SITRANS F US Inline

Системная информация о SITRANS F US
Встраиваемые в линию ультразвуковые расходомеры

Поскольку для некоторых функций существуют ограничения, рекомендуется использовать систему выбора продукта в сети Интернет:
www.pia-selector.automation.siemens.com



SONO 3300/ FUS060	SONO 3100/ FUS060	SONOKIT/ FUS060 FUS080	FUE380	FUS380
7ME3300...	7ME3100...	7ME3210.../ 7ME3220...	7ME3410...	7ME3400...

Допуски

Допуск на использование для коммерческого учета

MID, MI-004, EN 1434

(Европейский стандарт на счетчики электроэнергии)

Прочие зависящие от страны допуски доступны для:

- России
- Китая

Допущен к применению во взрывоопасной атмосфере

Ex d ATEX

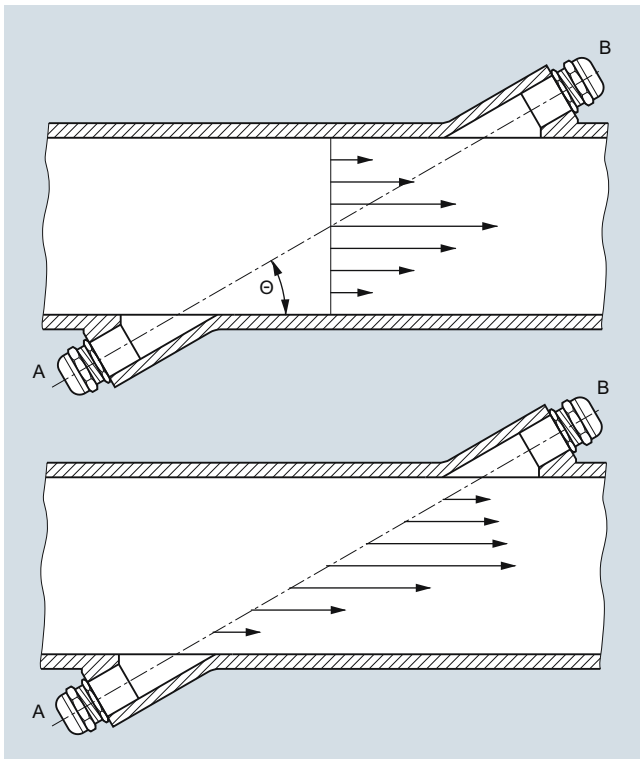
Ex i ATEX

● = в наличии

			●	
			●	●
			●	
	●	●		
●	●	●		

Функция

Физические принципы



Распределение скоростей по направлению движения

Акустическая волна, распространяющаяся в том же направлении, что и поток жидкости, пребывает в точку В из точки А быстрее, чем волна, распространяющаяся против направления потока (из точки В в точку А). Разница во времени прохождения звука соответствует скорости потока в трубе.

Так как время задержки измеряется в течение коротких интервалов времени как для прямого, так и для обратного направления, то вязкость и температура не оказывают влияния на погрешность измерений.

Принцип измерения

В расходомерах SITRANS F US два ультразвуковых преобразователя под углом θ по отношению к оси трубы. Преобразователи осуществляют функции передатчиков и приемников для ультразвуковых сигналов. Измерение выполняется посредством определения разности времени прохождения ультразвукового сигнала по направлению потока и против него. Принцип измерения определяется следующим выражением:

$$v = K \times (t_{B,A} - t_{A,B}) / (t_{A,B} \times t_{B,A}) = K \times \Delta t / t^2$$

v = средняя скорость потока

t = время прохождения сигнала

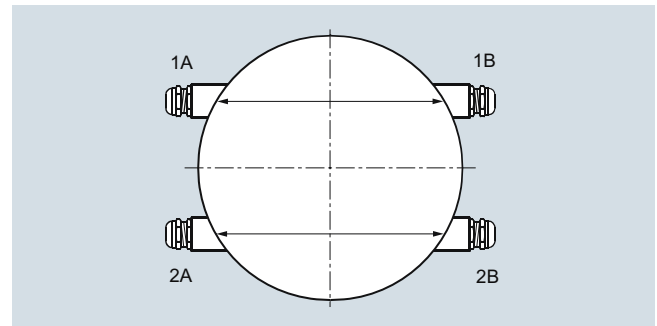
K = пропорциональный геометрический коэффициент для трубы

Преимуществом данного принципа измерения является независимость от изменения фактической скорости звука, т. е. независимость от температуры. Пропорциональный коэффициент K определяется при влажной калибровке.

Обработка прямого сигнала

Ультразвуковой сигнал направляется от одного преобразователя к другому. Преимуществом отправки сигнала от одной точки к другой является исключительно хорошая мощность сигнала.

Двухканальное решение



Ультразвуковой двухканальный расходомер с четырьмя преобразователями. Верхний путь соответствует преобразователям 1А / 1В, нижний путь соответствует преобразователям 2А / 2В.

Погрешность ультразвуковых расходомеров зависит от геометрических параметров трубы до и после расходомера, а также от количества путей измерения ультразвукового сигнала.

При протекании воды сквозь трубу в зависимости от конструкции трубы могут создаваться завихрения и (или) участки с различной скоростью потока.

Двухканальный ультразвуковой расходомер обеспечивает:

- меньшую чувствительность к наличию препятствий для потока, например, изгибов, насосов или клапанов;
- высокую надежность измерений, так как расходомер продолжает выполнять измерения, даже если один из путей по каким-либо причинам перестает работать.

Типовые требования к длине прямого участка трубы на входе: $10 \times D_i$ (D_i = диаметр расходомера), к трубе на выходе: $3 \times D_i$.

Типовая погрешность, достигаемая при использовании двухканальных ультразвуковых расходомеров, составляет $\pm 0,5\%$ при установке в соответствии с изложенными выше требованиями.

Четырехканальные ультразвуковые расходомеры

Для некоторых задач требуется обеспечить требуемую точность при очень коротком прямом участке на входе и наличии завихрений, которую не могут обеспечить двухканальные решения.

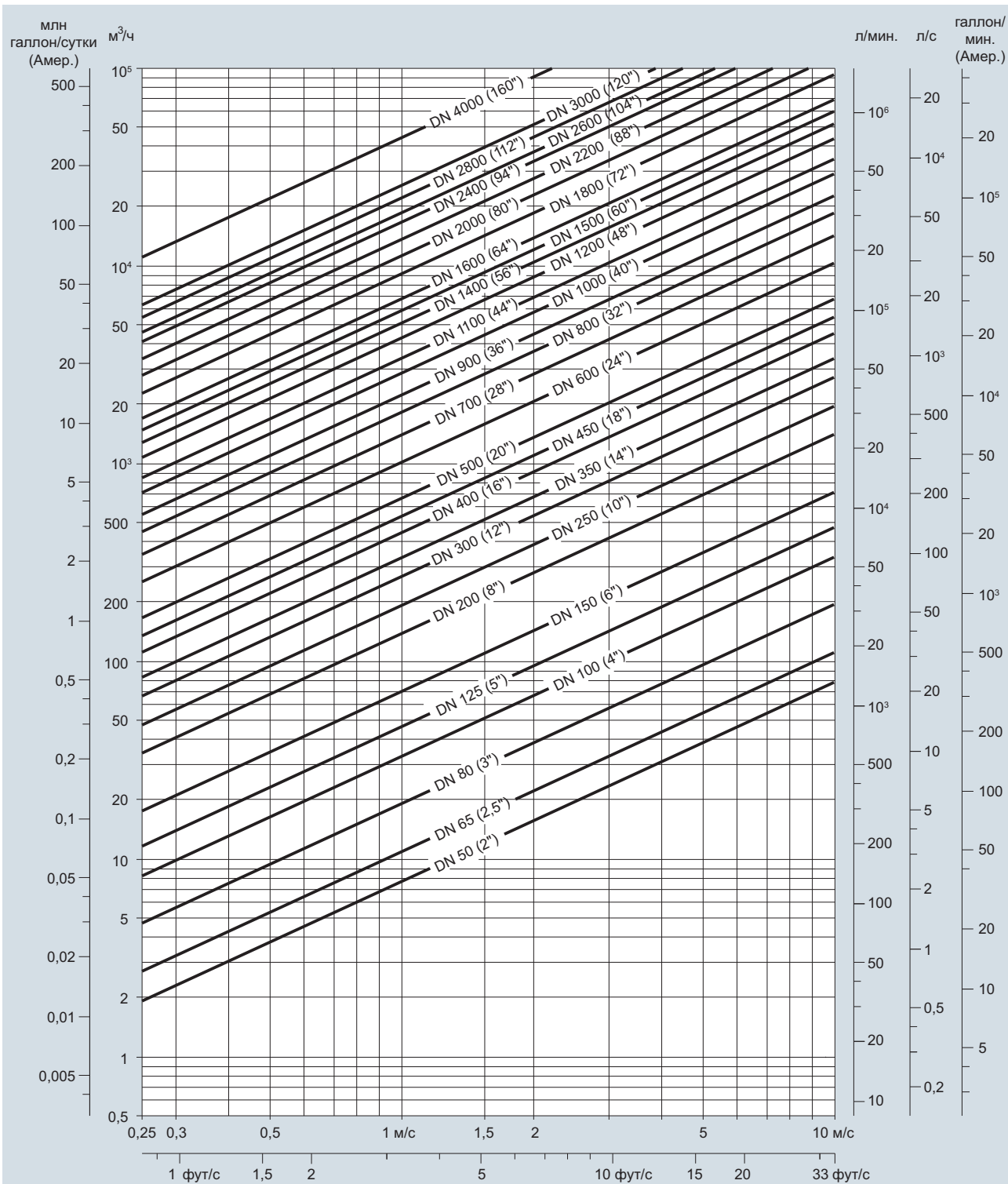
Для таких задач мы предлагаем четырехканальное решение с учетом определенных заказчиком фактических условий на входе.

Для специфических задач необходимо связаться с представителями Siemens Flow Instruments.

Измерение расхода SITRANS F US Inline

Системная информация о SITRANS F US
Встраиваемые в линию ультразвуковые расходомеры

Технические характеристики



Номинальный размер и расход

Измерение расхода SITRANS F US Inline

Системная информация о SITRANS F US
Встраиваемые в линию ультразвуковые расходомеры

Руководство по выбору датчика

- Мин. диапазон измерения: 0 ... 1 м/с
- Макс. диапазон измерения: 0 ... 10 м/с

Скорость потока:

- Номинальная: 1 ... 3 м/с
- Минимальная: не ниже 0,5 м/с в постоянном режиме
- Максимальная: до 8 м/с

Формула для расчета скорости потока:

- $v = (4 \times Q_{\text{макс}}) / (\pi \times D_i^2 \times 3600)$
- v в м/с, $Q_{\text{макс}}$ в м³/ч, D_i в м

В дополнение к проверке скорости потока рекомендуется соблюдать число Рейнольдса (Re):

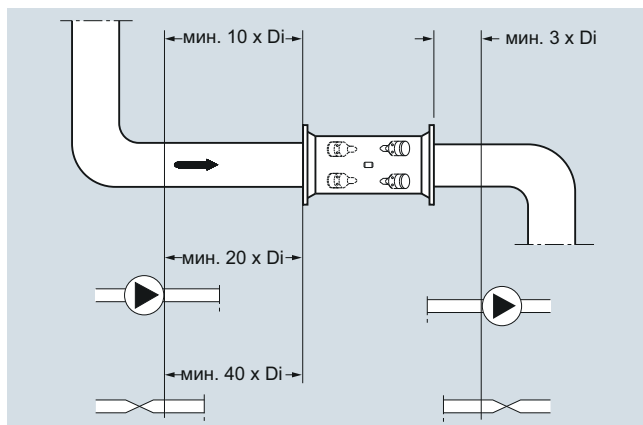
Оптимальная производительность расходомера обеспечивается при Re более 10 000, что обычно соответствует скоростям потока (воды) более 0,5 м/с. Следует избегать величины Re в диапазоне от 2000 до 5000. Для выполнения этого условия и для обеспечения скорости потока выше рекомендованного предела 0,5 м/с следует снизить диаметр датчика.

Формула для расчета Re: $Re = V \times D_i / \text{Вязкость}$

V в м/с, D_i в м, вязкость в сСт ($\times 10^{-6}$ м²/с)

Пример: Вязкость для воды при 20 °C = 1×10^{-6} м²/с

Условия на входе и выходе



Рекомендованная конструкция для входов и выходов

Для обеспечения максимальной производительности вход и выход трубы должны быть прямыми. Между расходомерами и участками с изгибом, насосами и клапанами следует выдерживать определенное расстояние. Также важно отцентрировать расходомер по отношению к трубным фланцам и уплотнительным элементам.

Клапаны всегда следует устанавливать после расходомера. Единственным исключением является установка датчика в вертикальной трубе. В этом случае следует установить клапан под датчиком для обеспечения регулировки нуля. Важно выбрать клапан, который не влияет на поток в полностью открытом состоянии.

Рекомендуемый вход/выход

	SONO 3300, SONO 3100, SONOKIT, двухканаль- ной	FUS380/ FUE380 ¹⁾	SONOKIT, одно- каналь- ной
Колено 90°	10 x D _i	10 x D _i	20 x D _i
Полностью открытый клапан	10 x D _i	10 x D _i	20 x D _i
Частично открытый клапан	40 x D _i	40 x D _i	40 x D _i
Два колена 90° в одной плоскости	15 x D _i	15 x D _i	25 x D _i
Два колена 90° в двух плоскостях	20 x D _i	20 x D _i	40 x D _i
Сужения (Выход 0 x D _i)	10 x D _i	10 x D _i	20 x D _i
Насосы	20 x D _i	20 x D _i	40 x D _i
Выход	3 x D _i	3 x D _i	3 x D _i

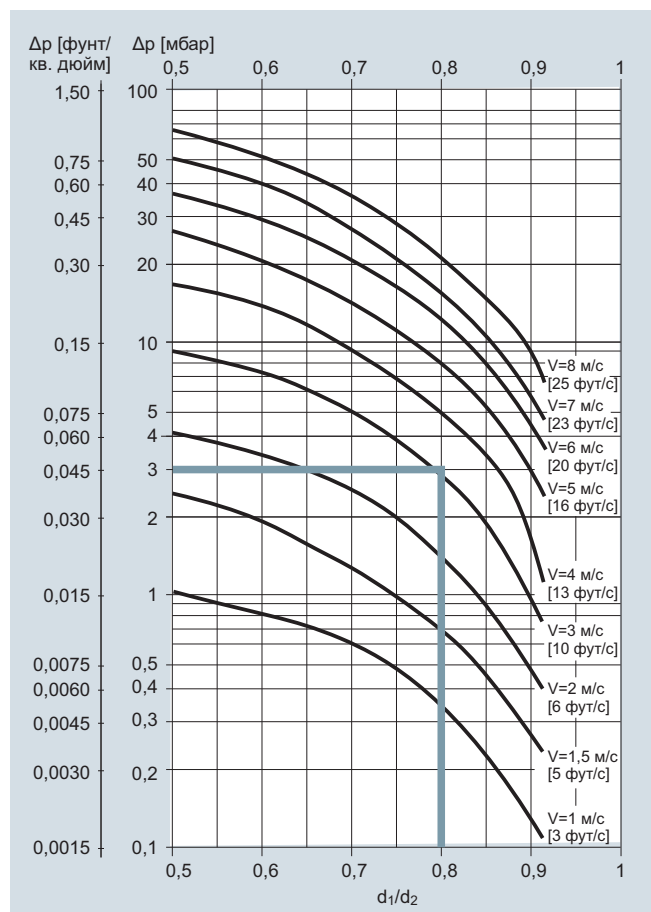
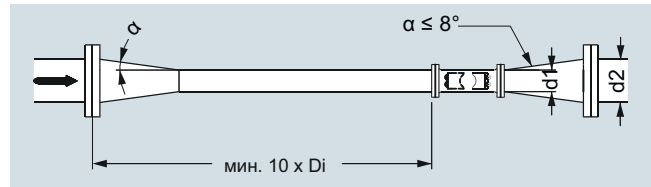
¹⁾ Вход для FUE380 с допуском MID должен быть для размеров \geq DN 80: 1,5 м

Сужения

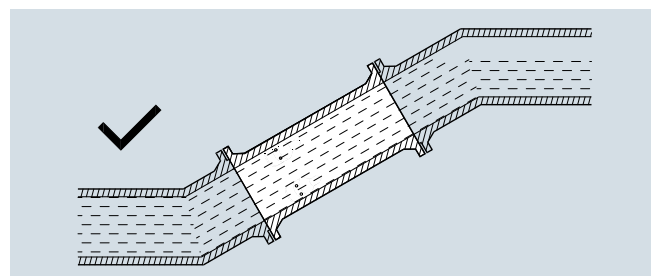
Расходомер может быть установлен между двумя сужениями (например, DIN 28545). При 8° применяется представленная ниже кривая перепада давления.

Пример:

Скорость потока (V) в 3 м/с через датчик с уменьшением диаметра с DN 250 до DN 200 ($d_1/d_2 = 0,8$) дает падение давления в 3 мбар.



Датчик всегда должен быть заполнен жидкостью.



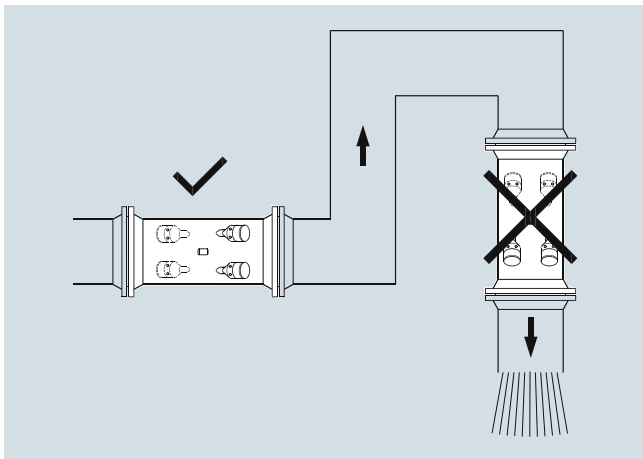
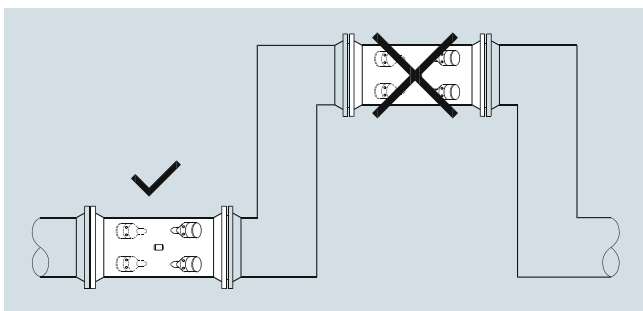
Следует избегать следующих способов установки:

- Установка в высшей точке системы труб
- Установка на вертикальных участках трубы с открытым выходом

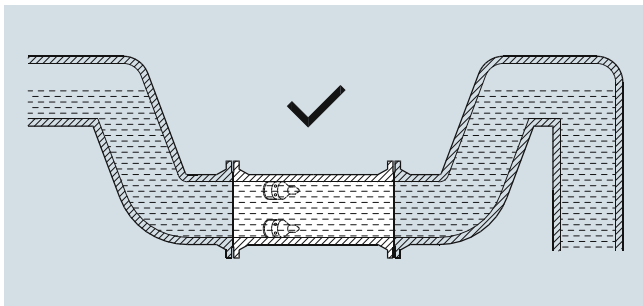
Измерение расхода SITRANS F US Inline

Системная информация о SITRANS F US
Встраиваемые в линию ультразвуковые расходомеры

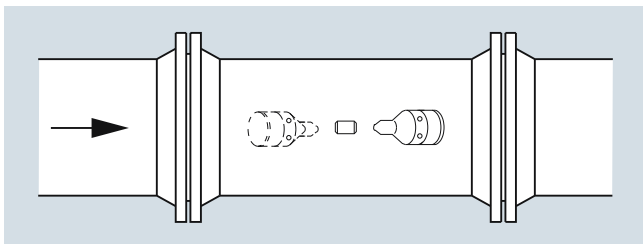
3



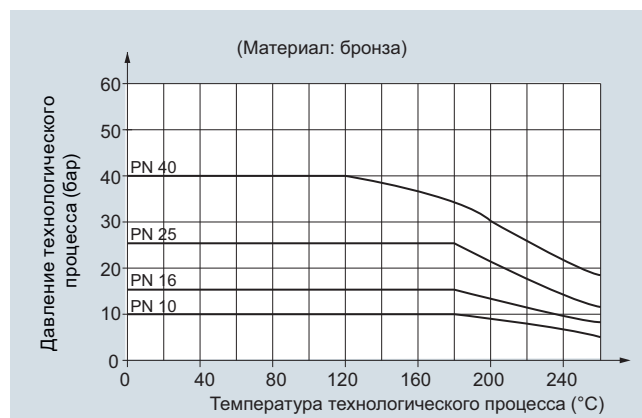
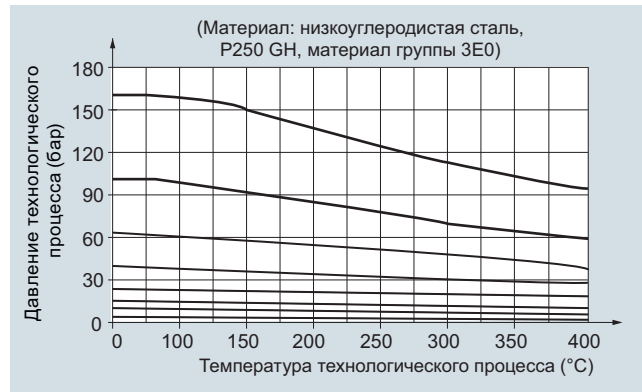
При частично заполненных трубах или трубах с открытым выходом расходомер следует располагать в U-образной трубе:



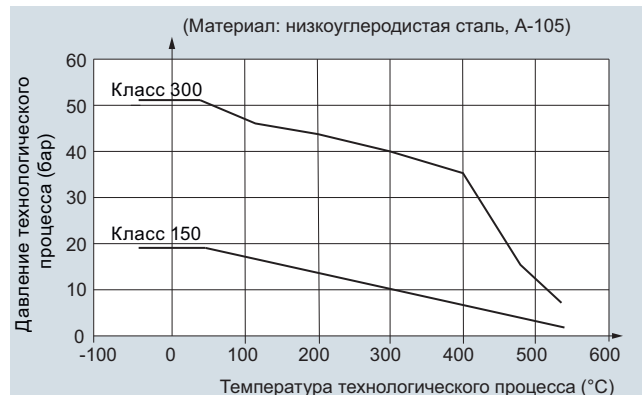
Рекомендуется устанавливать измерительные преобразователи в горизонтальном положении:



Зависимость давления от температуры для фланцев EN (DIN)



Зависимость давления от температуры для фланцев ANSI B16.5



Примечание: Кривые зависимости давления от температуры предназначены только для выбора системы. Не дается гарантии правильности представленной информации. Дополнительная информация о стандарте PED и требованиях представлена на стр. 9/6.

Стандартные условия

Для обеспечения точности измерений в течение всего срока службы расходомеры должны быть откалиброваны. Калибровка выполняется на предприятиях компании Siemens с использованием регистрирующих инструментов по отношению к физической единице измерения в соответствии с Международной системой единиц (СИ).

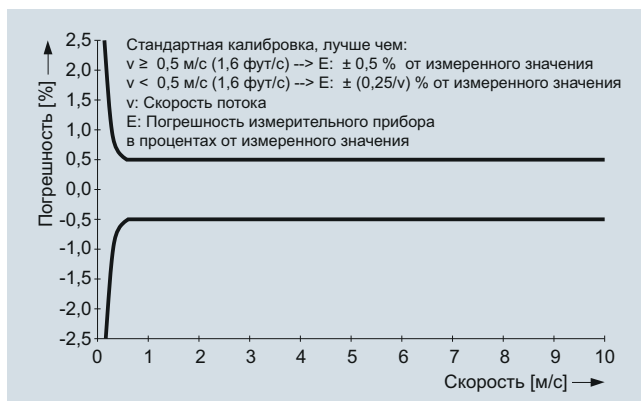
Поэтому сертификат о калибровке обеспечивает признание результатов испытания по всему миру, включая США (отслеживание Национальным институтом стандартов и технологий (NIST)).

Компания Siemens производит калибровку расходомеров с гарантированным качеством по ISO 17025. Аккредитованные лаборатории Siemens Flow Instruments признаны ILAC MRA (Международной корпорацией по аккредитации лабораторий — соглашение о взаимном признании). Это гарантирует отслеживаемость и признание действительности результатов испытаний по всему миру.

Данные калибровки расходомера хранятся в во внутренней памяти ЭСППЗУ измерительных преобразователей FUS060 или FUS080.

Системная погрешность относится ко следующим устройствам:

SONO 3300/FUS060, SONO 3100/FUS060¹⁾, которые обычно калибруются по частотному выходу.



Стандартные условия для калибровки:

Жидкость	Вода
Температура жидкости	22 ± 5 °C
Температура окружающей среды	22 ± 5 °C
Напряжение питания	115/230 В перем. тока +10 ... -15 % 24 В пост. тока +25 ... -15 % 24 В пост. тока ±15 %
Длина прямого участка на входе	20 × D _i
Выход	3 × D _i
Диапазон регулирования	от 0 ... 1 м/с до 0 ... 10 м/с
Воспроизводимость	Лучше, чем 0,25 % в диапазоне 0,5 ... 10 м/с
Линейность (для воды)	
• Число Рейнольдса 1000 < Re < 5000	Лучше, чем 1 %
• Число Рейнольдса > 5000	Лучше, чем 0,5 %

¹⁾ Только системы с измерительным преобразователем FUS060. Системы с измерительным преобразователем FUS080 представлены в главах по FUS380 и FUE380.

Дополнительное влияние при отклонении от стандартных условий

- Токовый выход: как частотный выход (± 0,1 % от фактического расхода +0,05 % FSO)
- Влияние температуры окружающей среды:
Частотный/импульсный выход: < 0,005 % интервал/К;
Токовый выход: < ± 0,0075 % интервал/К
- Влияние питающего напряжения: 0,005 % от измеряемой величины на 1 % изменения

Измерение расхода

SITRANS F US Inline

Измерительный преобразователь
SITRANS FUS060

Обзор



Измерительный преобразователь на базе времени прохождения сигнала SITRANS FUS060 разработан для ультразвукового измерения расхода вместе с встраиваемыми в линию датчиками серии FUS диаметром до DN 4000. SITRANS FUS060 обеспечивает высокую производительность и предназначен для одно-, двух- и четырехканальных расходомеров.

Преимущества

- Превосходное разрешение сигнала для оптимального регулирования производительности установки
- Простая работа в местном режиме при помощи меню двухстрочного дисплея и четырех оптических входных элементов с отсутствием ограничений на использование в потенциально взрывоопасных атмосферах
- Функции самоконтроля и диагностики
- Работа с четырьмя каналами максимум
- ATEX II 2G Ex dem [ia/ib] IIC T6/T4/T3
- Раздельная установка на расстоянии до 120 м от датчика
- Один стандартный аналоговый выход (4 ... 20 мА) с протоколом HART, один цифровой частотный или импульсный выход, один релейный выход для сигнализации предельных значений, сигнализации, направления потока
- PROFIBUS PA Profile 2, один цифровой или частотный выход

Конструкция

Измерительный преобразователь типа FUS060 предназначен для раздельной установки в безопасных или опасных зонах.

Измерительный преобразователь предназначен для использования в системе расходомера вместе с датчиками типа SONOKIT, SONO 3300 и SONO 3100.

FUS060 заказывается как часть комплектной системы расходомера. Он может быть заказан отдельно в качестве запасной части и вручную запрограммирован с внесением данных датчика.

Применение

Основной областью применения расходомеров с измерительным преобразователем SITRANS FUS060 является измерение объема в составе оборудования в нефтехимической, химической промышленности, электроэнергетике, обработке воды и сточных вод, а также в различных задачах, связанных с измерением параметров масел и сжиженных газов.

Интеграция

Выход измерительного преобразователя часто используется как вход для системы автоматизации или как вход для систем удаленного снятия показаний.

Измерительный преобразователь SITRANS FUS060 имеет токовые, импульсные и релейные выходы в качестве стандартных выходов и поддерживает протоколы обмена данными HART или Profibus PA.

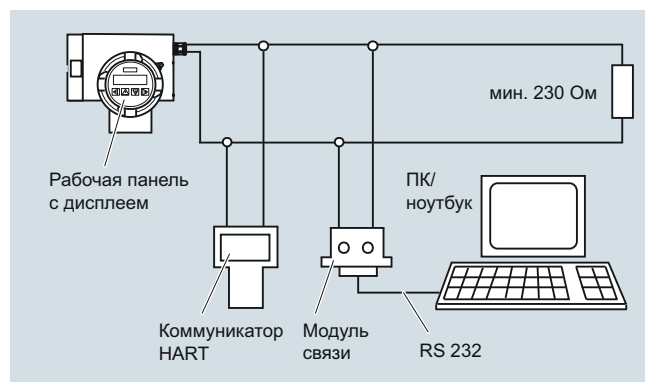
Функции выходов измерительного преобразователя индивидуально программируются при помощи клавиатуры и меню дисплея.

Принцип работы

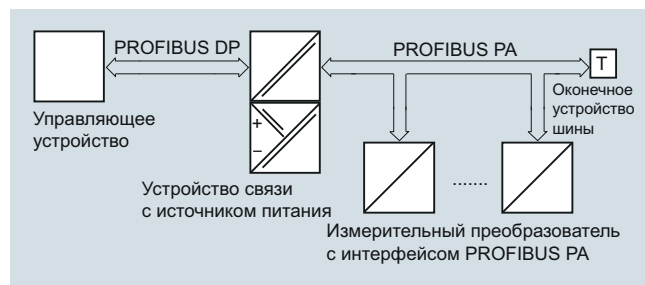
Дисплей и клавиатуры

Измерительным преобразователем SITRANS FUS060 можно управлять с помощью:

- Блока управления и индикации
- Коммуникатора HART
- ПК/ноутбука с программным обеспечением SIMATIC PDM по интерфейсу HART
- ПК/ноутбука с программным обеспечением SIMATIC PDM по интерфейсу PROFIBUS PA

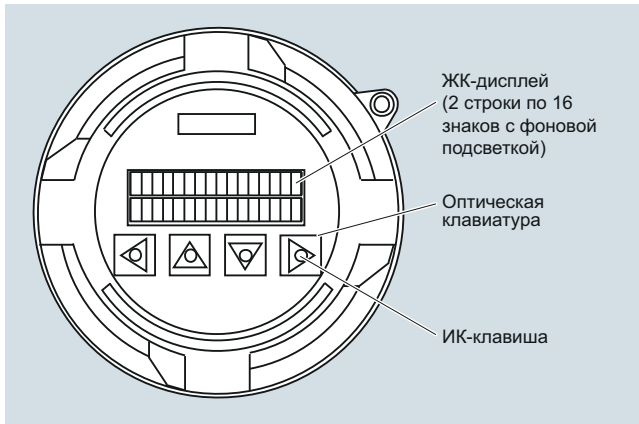


Связь HART



Связь PROFIBUS PA

Дисплей и панель оператора позволяют осуществлять простые функции управления без дополнительного оборудования. При этом не нужно открывать корпус. Поэтому все изменения в настройках установок могут быть выполнены в потенциально взрывоопасных условиях.



Панель оператора и дисплей

Отдельные функции и параметры выбираются в иерархически структурированном многоязычном меню при помощи четырех кнопок с ИК-интерфейсом. Параметры могут быть выбраны и модифицированы при помощи кодов, например:

- Рабочие параметры — измерительный диапазон, физические размеры, информация об устройстве
- Предельные значения для расхода, сумматора, скорости или амплитуды ультразвукового сигнала
- Подавление помех при помощи демпфирования, разграничения сбоев и гистерезиса
- Отображение параметров (свободно настраиваемый дисплей)
- Отображение единиц измерения объема или массы
- Плотность как постоянное входное значение для преобразования объема в массу
- Прямые и обратные измерения
- Индикация направления потока
- Функции диагностики и контрольные значения
- Функция выхода PROFIBUS PA: расход, нетто (объем или масса), скорость ультразвукового сигнала, амплитуда ультразвукового сигнала, количество в прямом направлении (объем или масса), количество в обратном направлении (объем или масса)
- Функции аналогового выхода: расход, скорость или амплитуда ультразвукового сигнала
- Функции цифрового выхода 1: импульсный выход, частотный выход, предел, направление потока или состояние устройства
- Функции цифрового выхода 2: предел, направление потока или состояние устройства
- Эмуляция выходного сигнала через аналоговый выход, цифровой выход 1 и цифровой выход 2

Протокол HART применяется через аналоговый выход (токовый выход). С помощью этого интерфейса обмена данными можно задать параметры устройства при использовании ПК/ноутбука с программным обеспечением SIMATIC PDM в дополнение к управлению в местном режиме.

В исполнении с интерфейсом PROFIBUS PA аналоговый выход заменяется на цифровой выход PROFIBUS PA. Затем параметры устройства можно настроить через интерфейс обмена данными PROFIBUS с программным обеспечением SIMATIC PDM в дополнение к управлению в местном режиме.

Технические характеристики

Вход

Измерения

Расход определяется посредством измерения разницы во времени прохождения ультразвуковых сигналов через ультразвуковые преобразователи DN 100 ... 4000 с трубами для двухканальных датчиков (дополнительно, в зависимости от выбранного размера, можно применить специализированные одно- или четырехканальные решения).

Номинальные диаметры и количество каналов измерения

Двухканальный DN 100 ... DN 4000 (дополнительно также одно- и четырехканальный, в зависимости от размера (DN 25 ... DN 4000))

Макс. длина кабеля

120 м (395 футов) (экранированный коаксиальный кабель). Для версии Ex длина кабеля измерительного преобразователя ограничена 3 м (9,84 фута) для соответствия требованиям устойчивости к электрическим помехам. Для двух- и четырехканальных систем с размерами \geq DN 3000 длина кабеля ограничена 30 м (98,4 фута).

Выход

Функция

Токовый выход, программируемый для расхода, скорости звука или амплитуды.

Аналоговый выход

Активный токовый выход (13,2 В < напряжение разомкнутого контура цепи < 15,8 В)

- Диапазон сигнала
- Верхний предел
- Сигнал при сбое
- Нагрузка

4 ... 20 МГц
20 ... 22,5 мА, регулируемый
3,6 мА, 22 мА, или 24 мА

- Только версия PROFIBUS PA:

Макс. 600 Ом; для версий без взрывозащиты \geq 230 Ом для интерфейса обмена данными HART \leq 330 Ом для версии Ex
Аналоговый выход исключается и заменяется цифровым интерфейсом PROFIBUS PA

Цифровой выход 1

Функция

Импульсный, частотный выход или выход состояния — программируемый для импульсов, частоты, сигнала сбоя, предела или состояния.

- Активный или пассивный сигнал, может настраиваться на положительную или отрицательную логику

Активный:
24 В пост. тока, \leq 24 мА,
 $R_i = 300$ Ом
Только пассивный:
открытый коллектор
30 В пост. тока, \leq 200 мА

- Для взрывозащиты (версия ATEX) и версии с PROFIBUS PA

Только пассивный:
открытый коллектор
30 В пост. тока, \leq 100 мА

- Функция выхода, конфигурируемая

Импульсный выход
• Регулируемая частота импульсов \leq 5000 импульсов/с
• Регулируемая ширина импульса \geq 1 мс

Частотная характеристика
• f_{END} выбирается в диапазоне до 10 кГц

Предельные значения для расхода, сумматора, скорости или амплитуды ультразвукового сигнала, состояния устройства, направления потока

Измерение расхода

SITRANS F US Inline

Измерительный преобразователь
SITRANS FUS060

Цифровой выход 2

Функция	Релейный выход — программируемый для индикации сбоя, предельного значения или состояния.
<ul style="list-style-type: none"> Реле, нормально замкнутый или разомкнутый контакт 	Коммутационная способность 5 Вт макс. Макс. 50 В пост. тока, макс. 200 мА пост. тока Самоустанавливающийся предохранитель, $R_i = 9 \text{ Ом}$
<ul style="list-style-type: none"> Для взрывозащиты (версия ATEX) 	Макс. 30 В пост. тока, макс. 100 мА пост. тока, 50 мА перем. тока (типовой сертификат на соответствие нормам ЕС)
<ul style="list-style-type: none"> Функция выхода, конфигурируемая 	Предельное значение: расход, скорость или амплитуда ультразвукового сигнала направление потока состояние устройства
<ul style="list-style-type: none"> Только версия PROFIBUS PA: 	Цифровой выход 2 отключен

Обмен данными через аналоговый выход 4 ... 20 МГц

<ul style="list-style-type: none"> ПК/ноутбук или коммуникатор HART с расходомером SITRANS F - Нагрузка при подключении модуля связи - Нагрузка при подключении коммуникатора HART - Кабель - Протокол 	мин. 230 Ом (макс. 330 Ом для версии Ex) мин. 230 Ом 2-жильный, экранированный $\leq 3 \text{ км}$ Многожильный экранированный $\leq 1,5 \text{ км}$ HART, версия 5.1
---	--

Обмен данными через интерфейс PROFIBUS PA

<ul style="list-style-type: none"> Источник питания Потребление тока шины 	Уровень 1 и 2 в соответствии с PROFIBUS PA Система обмена данными в соответствии с IEC 61158/EN 50170 Отдельный источник питания, четырехпроводное устройство Допустимое напряжение шины 9 ... 32 В См. сертификаты и допуски 10 мА; $\leq 15 \text{ мА}$ в случае сбоя с ограничением тока
---	--

Гальваническое разделение

	Выходы электрически изолированы от источника питания и один от другого
--	--

Погрешность

Погрешность измерений (при стандартных условиях)	
<ul style="list-style-type: none"> Импульсный выход 	$\leq \pm 0,5 \%$ от измеряемого значения при 0,5 ... 10 м/с или $\leq \pm 0,25 \text{ В} / \text{В} (\text{м/с}) \%$ от измеряемой величины при потоке $< 0,5 \text{ м/с}$
<ul style="list-style-type: none"> Аналоговый выход 	Как импульсный выход с добавлением $\pm 0,1 \%$ от измеряемой величины, $\pm 20 \text{ мкА}$
<ul style="list-style-type: none"> Повторяемость 	$\leq \pm 0,25 \%$ от измеряемой величины при 0,5 ... 10 м/с
Стандартные условия (вода)	
<ul style="list-style-type: none"> Температура технологического процесса в подсоединенном датчике Температура окружающей среды для измерительного преобразователя Время нагрева измерительного преобразователя 	25 °C \pm 5 °C (77 °F \pm 9 °F) 25 °C \pm 5 °C (77 °F \pm 9 °F) 30 мин.
Условия установки	Входная секция $> 10 \times \text{DN}$ и выходная секция $> 5 \times \text{DN}$

Номинальные условия эксплуатации

Условия окружающей среды	
Температура окружающей среды	-20 ... +50 °C (-4 ... +122 °F): Необходимо соблюдать температурные классы -25 ... +80 °C (-13 ... +176 °F) IP65 (NEMA 4) Для использования в промышленных средах По EN 55011/CISPR-11 По EN/IEC 61326-1 (в промышленных условиях) Измеряемая среда должна обеспечивать распространение ультразвукового сигнала. Она должна быть гомогенной и однофазной для обеспечения распространения ультразвуковых сигналов.
<ul style="list-style-type: none"> Эксплуатация В потенциально взрывоопасных атмосферах Хранение 	
Класс защиты корпуса	
Электромагнитная совместимость	
<ul style="list-style-type: none"> Излучаемые помехи Помехозащищенность 	
Состояние технологической среды	
<ul style="list-style-type: none"> Температура процесса Газы/твердые частицы 	-200 ... +250 °C (-328 ... +482 °F) (без прямого влияния температуры технологической среды) Влияние на погрешность измерений (макс. содержание газов или твердых частиц около 3 %)

Конструкция

Раздельная версия	Передатчик присоединен к измерительным преобразователям при помощи специальных экранированных кабелей длиной 3 ... 120 м (9,8... 395 футов) (коаксиальных кабелей) Для версий ATEX монтаж в зоне Ex производится только при помощи кабелей длиной 3 м (9,8 фута). Литой алюминий, окрашенный Нержавеющая сталь (стандартная версия: всегда вкл.) 4,4 кг (9,7 фунта)
Материал корпуса	
Кронштейн для настенного монтажа (стандартная и специальная версии)	
Вес измерительного преобразователя	
Электрическое подключение	Кабельные вводы (всегда вкл.) <ul style="list-style-type: none"> Источник питания и выходы - 2 x M20 (HART)/M25 (PROFIBUS) или - 2 x 1/2"-NPT (HART) Измерительные преобразователи/датчик - 2/4 x M16 или - 2/4 x 1/2" NPT

Дисплей и управление

Дисплей	ЖК, две строки по 16 символов в каждой
<ul style="list-style-type: none"> Многоэкранный дисплей: два свободно регулируемых параметра отображаются одновременно в двух строках 	Расход, объем, расход массы, масса, скорость потока, скорость звука, параметры ультразвукового сигнала, ток, частота, информация о сбое
Эксплуатация	Четыре кнопки с ИК-интерфейсом, меню с иерархической структурой, отображение кодов

Измерение расхода SITRANS F US Inline

Измерительный преобразователь
SITRANS FUS060

Источник питания	
Напряжение питания	120 ... 230 В перем. тока $\pm 15\%$ (50/60 Гц) или 19 ... 30 В пост. тока/21 ... 26 В перем. тока
• Стандартная версия	
• Версия со взрывозащитой	19 ... 30 В пост. тока/ 21 ... 26 В перем. тока
Сбой электропитания	Без влияния в течение 1 цикла минимум (> 20 мс)
Энергопотребление	Приблиз. 10 ВА/10 Вт
Сертификаты и допуски	
Взрывозащита	ATEX II 2G Ex dem [ia/ib] IIC T6/T4/T3 T6 для среды $< 85\text{ }^\circ\text{C}$ (185 $^\circ\text{F}$) T5 для среды $< 100\text{ }^\circ\text{C}$ (212 $^\circ\text{F}$) T4 для среды $< 135\text{ }^\circ\text{C}$ (275 $^\circ\text{F}$) T3 для среды $< 200\text{ }^\circ\text{C}$ (392 $^\circ\text{F}$)

Коаксиальный кабель

Стандартный коаксиальный кабель (75 Ом)

Коаксиальный кабель с прямым разъемом SMB на одном конце для подключения к FUS060

Внешний диаметр $\varnothing 5,8$ мм

Длина 3, 15, 30, 60, 90, 120 м (9,84; 49,21; 98,43; 196,85; 295,28; 393,70 футов) между датчиком и измерительным преобразователем

Материал (внешняя оболочка) Полиэтилен черного цвета

Температура окружающей среды $-10 \dots +70\text{ }^\circ\text{C}$ (14 ... 158 $^\circ\text{F}$)

Высокотемпературный коаксиальный кабель (75 Ом)

Коаксиальный кабель с прямым разъемом SMB на одном конце для подключения к FUS060

Внешний диаметр $\varnothing 5,13$ мм (первые 0,3 м (0,98 футов) от измерительного преобразователя), $\varnothing 5,8$ мм (для остальной части кабеля измерительного преобразователя — с разъемом SMB на конце), между этими диаметрами установлена термopлавкая вставка черного цвета $\varnothing 16$ мм (длина 70 мм)

Длина 3, 15, 30, 60, 90, 120 м (9,84; 49,21; 98,43; 196,85; 295,28; 393,70 футов) между датчиком и измерительным преобразователем (макс. 3 м 9,84 фута), длина кабеля измерительного преобразователя для монтажа в зоне Ex)

Материал (внешняя оболочка) PTFE коричневого цвета (0,3 м (0,98 футов), частично) и полиэтилен черного цвета (для оставшейся части кабеля)

Температура окружающей среды $-200 \dots +200\text{ }^\circ\text{C}$ ($-328 \dots +392\text{ }^\circ\text{F}$) (часть для измерительного преобразователя из PTFE коричневого цвета) и $-10 \dots +70\text{ }^\circ\text{C}$ (14... 158 $^\circ\text{F}$) (для оставшейся части кабеля измерительного преобразователя из полиэтилена черного цвета)

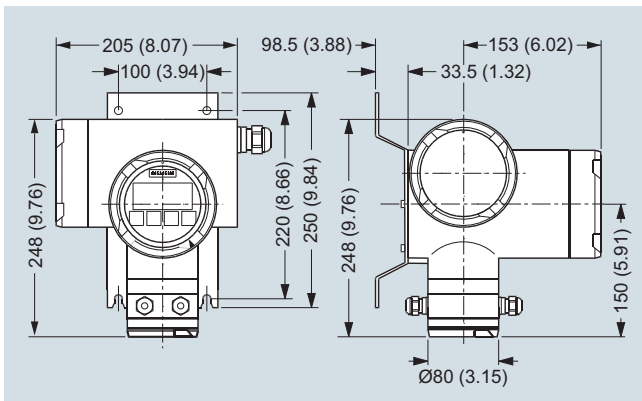


3

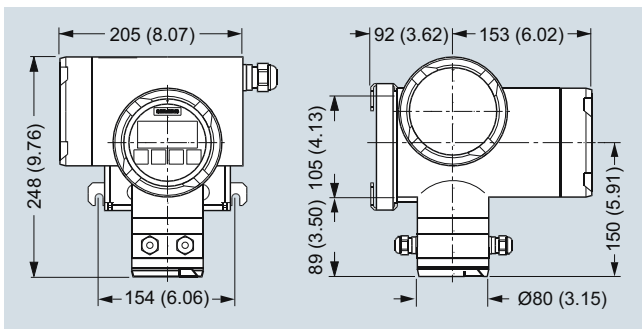
Измерение расхода SITRANS F US Inline

Измерительный преобразователь
SITRANS FUS060

Чертежи с размерами

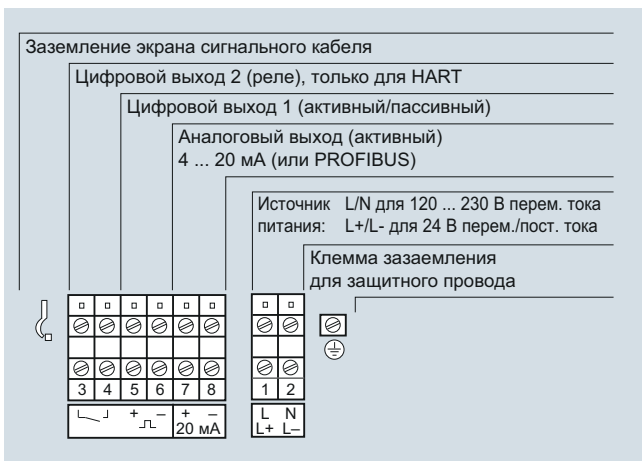


SITRANS FUS060 со стандартным монтажным кронштейном, размеры в мм (дюймах)



SITRANS FUS060 со специальным монтажным кронштейном, размеры в мм (дюймах)

Схемы



Электрическое соединение SITRANS FUS060

Руководства по эксплуатации измерительного преобразователя FUS060, аксессуары и запасные части

Руководства по эксплуатации

Описание	Код изделия
• На английском языке	A5E01204521
• На немецком языке	A5E02123845


Данное устройство поставляется с кратким руководством пользователя и компакт-дискон, содержащим дополнительную литературу по SITRANS F US.

Вся информация также бесплатно доступна по адресу:
<http://www.siemens.com/flowdocumentation>

Аксессуары

Описание	Код изделия	
Стандартный кронштейн для настенного монтажа	7ME5933-0AC04	
Специальный монтажный кронштейн для крепления на стене/трубе	7ME5933-0AC05	
Защитный зажим для крышки электронной схемы со стеклянной пластиной (7ME5933-0AC01)	7ME5933-0AC06	

Менеджер технологических устройств SIMATIC PDM

SIMATIC PDM Детальная информация по инструментарию SIMATIC PDM представлена в главе «Коммуникация и программное обеспечение» (см. стр. 8/11).	См. стр. 8/18 главы «Коммуникация и программное обеспечение»	
---	---	---

Модем HART для обмена данными с FUS060 HART, ПК и SIMATIC PDM

HART-модем	Код изделия
С соединением RS 232	7MF4997-1DA
С соединением USB	7MF4997-1DB

Запасные части

Измерительный преобразователь SITRANS FUS060, в стандартном исполнении и исполнении Ex

Конфигурирование измерительного преобразователя выполняется соответствии с кодами заказа расходомера (вместе с датчиками). Представленная ниже информация предназначена только для заказа запасных частей с фиксированными стандартизованными предварительными настройками для двухканальной системы DN 2000.

Описание	Версия	Корпус	Питание	Код изделия
FUS060, 230 В, HART, кабельные вводы метрической системы	Измерительный преобразователь для удаленного соединения	IP65 (NEMA 4)	115 ... 230 В перем. тока 50/60 Гц	7ME3050-2BA10-1BA1
FUS060, 230 В, HART, кабельные вводы по британской системе мер	Измерительный преобразователь для удаленного соединения	IP65 (NEMA 4)	115 ... 230 В перем. тока 50/60 Гц	7ME3050-2BA10-1BA2
FUS060, 230 В, PROFIBUS, кабельные вводы метрической системы	Измерительный преобразователь для удаленного соединения	IP65 (NEMA 4)	115 ... 230 В перем. тока 50/60 Гц	7ME3050-2BA10-1DA1
FUS060, 230 В, PROFIBUS, кабельные вводы по британской системе мер	Измерительный преобразователь для удаленного соединения	IP65 (NEMA 4)	115 ... 230 В перем. тока 50/60 Гц	7ME3050-2BA10-1DA2
FUS060, 24 В, HART, кабельные вводы метрической системы	Измерительный преобразователь для удаленного соединения	IP65 (NEMA 4)	19 ... 30 В пост. тока/21 ... 26 В перем. тока	7ME3050-2BA20-1BA1
FUS060, 24 В, HART, кабельные вводы по британской системе мер	Измерительный преобразователь для удаленного соединения	IP65 (NEMA 4)	19 ... 30 В пост. тока/21 ... 26 В перем. тока	7ME3050-2BA20-1BA2
FUS060, 24 В, PROFIBUS, кабельные вводы метрической системы	Измерительный преобразователь для удаленного соединения	IP65 (NEMA 4)	19 ... 30 В пост. тока/21 ... 26 В перем. тока	7ME3050-2BA20-1DA1
FUS060, 24 В, PROFIBUS, кабельные вводы по британской системе мер	Измерительный преобразователь для удаленного соединения	IP65 (NEMA 4)	19 ... 30 В пост. тока/21 ... 26 В перем. тока	7ME3050-2BA20-1DA2
FUS060, ATEX, 24 В, HART, кабельные вводы метрической системы	Измерительный преобразователь для удаленного соединения	IP65 (NEMA 4) Допуск ATEX	19 ... 30 В пост. тока/21 ... 26 В перем. тока	7ME3050-2BA21-1CA1










Измерение расхода

SITRANS F US Inline


Измерительный преобразователь
SITRANS FUS060

3

Описание	Код изделия	
Модуль управления/индикации	7ME5933-0AC00	
Крышка электронной схемы со стеклянной пластиной (без взрывозащиты). Литой алюминий, с коррозионно-стойким базовым порошковым покрытием из полиэстера (мин. 60 мкм)	7ME5933-0AC01	
Крышка для кабеля датчика и прокладка. Литой алюминий, с коррозионно-стойким базовым порошковым покрытием из полиэстера (мин. 60 мкм)	7ME5933-0AC02	
Крышка для разъемов питания и связи. Литой алюминий, с коррозионно-стойким базовым порошковым покрытием из полиэстера (мин. 60 мкм)	7ME5933-0AC03	
Электронный модуль для подключения датчика FUS060. Только стандартное исполнение, 1 шт.	A5E02551331	
Электронный модуль для подключения датчика FUS060. Только для версии ATEX, 1 шт.	A5E02551334	
Набор кабельных вводов M20 для соединения выходов и питания FUS060 (M20), пластик PA серого цвета, 2 шт. • кабели Ø 6 ... 12 мм (0,24" ... 0,47") • -40 ... +100 °C (-40 ... +212 °F)	A5E02246350	

Описание	Код изделия	
Набор кабельных вводов M20 для FUS060 версии ATEX для кабелей питания и выходов, пластик PA, одна муфта синего цвета (ATEX Ex i), одна муфта серого цвета (ATEX Ex-e) • кабели Ø 5 ... 9 мм (0,20" ... 0,35") • -20 ... +95 °C (-4 ... +203 °F)	A5E02246356	
Набор кабельных вводов 1/2" NPT для FUS060 (NPT) для соединения выходов и питания, пластик PA серого цвета, 2 шт. • кабели Ø 6 ... 12 мм (0,24" ... 0,47") • -40 ... +100 °C (-40 ... +212 °F)	A5E02246396	
Набор кабельных вводов M25 для соединения выходов и питания FUS060 PA (M25), пластик PA серого цвета, 2 шт. • кабели Ø 9 ... 16 мм (0,35" ... 0,63") • -40 ... +100 °C (-40 ... +212 °F)	A5E02246378	
Набор кабельных вводов M16x1,5 для подключения датчика FUS060 (M16), пластик PA серого цвета, 2 шт. и 2 заглушки. • кабели Ø 5 ... 9 мм (0,20" ... 0,35") • -40 ... +100 °C (-40 ... +212 °F)	A5E02593526	
Набор кабельных вводов M16 x 1,5 для подключения датчика FUS060 (M16), хромированная медь, 2 шт. и 2 заглушки • кабели Ø 5 ... 9 мм (0,20" ... 0,35") • -20 ... +105 °C (-4 ... +221 °F)	A5E02246369	
Набор кабельных вводов 1/2" NPT для подключения датчика FUS060 (NPT), 4 переходника с M16 на 1/2" NPT и 4 ввода из пластика PA серого цвета, 1/2" NPT • кабели Ø 5 ... 9 мм (0,20" ... 0,35") • -20 ... +100 °C (-4 ... +212 °F)	A5E02247877	

Кабели для FUS060

Описание	Длина, м (фут)	Код изделия	
Коаксиальный кабель для FUS060, (75 Ом, макс. 70 °C (158 °F), из ПВХ черного цвета) (2 шт.)	3 (9,84)	A5E00875101	
	15 (49,21)	A5E00861432	
	30 (98,43)	A5E01278662	
	60 (196,85)	A5E01278682	
	90 (295,28)	A5E01278687	
Высокотемпературный коаксиальный кабель для FUS060; с высокотемпературной частью измерительного преобразователя, длиной 0,3 м, коричневого цвета, макс. 200 °C (392 °F) и остальной частью из ПВХ черного цвета с разъемом SMB, макс. 70 °C (158 °F); (импеданс 75 Ом)	120 (393,70)	A5E01278698	
	3 (9,84)	A5E00875105	
	15 (49,21)	A5E00861435	
Специальные наборы кабелей для низкотемпературных криогенных систем; с разъемом SMB для измерительного преобразователя SITRANS FUS060, материал PTFE, темп. -200 ... +200 °C (-328 ... +392 °F), импеданс 75 Ом (2 шт.)	30 (98,43)	A5E01196952	
	10 (32,84)	A5E02085593	
	15 (49,21)	A5E03262088	
	30 (98,43)	A5E02085644	
	40 (131,23)	A5E02085649	

Обзор



Измерительный преобразователь на базе времени прохождения сигнала SITRANS FUS080 разработан для ультразвукового измерения расхода вместе с любыми встраиваемыми в линию датчиками серии FUS: SONOKIT, FUS380 и FUE380 диаметром до DN 1200.

Ультразвуковой измерительный преобразователь расхода SITRANS FUS080 поставляется в исполнении с питанием от сети или от аккумуляторной батареи. SITRANS FUS080 предназначен для задач измерения расхода воды.

Информация о модернизированных расходомерах серии SONOKIT приводится начиная со страницы 3/275. Информация о стандартных расходомерах SITRANS FUS380 приводится начиная со страницы 3/286. Типовые серии расходомеров, допущенные для применения в системах коммерческого учета электроэнергии называются SITRANS FUE380 — см. стр. 3/292.

Преимущества

- Срок службы аккумуляторной батареи — до 6 лет
- Питание от сети 115/230 В с возможностью применения резервной батареи на случай отключения питания
- Высокая частота измерения 15 Гц/0,5 Гц (230 В перем. тока / батарея)
- Простой однокнопочный дисплей
- Инфракрасный интерфейс IrDA для обмена данными в местном режиме
- Двухканальный принцип измерения для максимальной точности
- Компактный и разделенный монтаж
- Измеряет при любом качестве и любой проводимости воды
- Отсутствие перепадов давления
- Долговременная стабильность
- Два гальванических изолированных цифровых выхода для быстрого соединения с тепломером (беспотенциальные)
- Двухнаправленное измерение, с двумя сумматорами и выходами
- Динамический диапазон Q_i (мин) : Q_s (макс) до 1:400

Применение

Основной областью применения расходомеров с измерительным преобразователем SITRANS FUS080 являются измерения расхода воды в районных отопительных котельных, местных сетях, котельных, подстанциях, охлаждающих установках, ирригационных установках и других сферах, использующих воду в общих целях.

Конструкция

Измерительный преобразователь SITRANS FUS080 доступен в корпусе из полиамида, армированного стекловолокном, и предназначен для отдельной или компактной установки в стандартных зонах. Версии для отдельного монтажа позволяют устанавливать измерительный преобразователь на расстоянии до 30 м от расходомера. При заказе компактной версии из серий FUS380 и FUE380 кабели для измерительного преобразователя поставляются с предварительной установкой на датчике.

Измерительный преобразователь поставляется в корпусе IP67/NEMA 4X/6 и предназначен для использования в составе расходомеров серий:

- SONOKIT (одно- или двухканальный)
- FUS380 (двухканальный)
- FUE380 (двухканальный)

Измерительный преобразователь всегда заказывается в составе комплектной системы расходомера.

Он также может быть заказан отдельно в качестве запасной части с предварительным программированием в соответствии с заданными параметрами датчика.

Подключение

Импульсный выход расходомера часто используется как вход для теплосчетчика или как вход для цифровых систем удаленного снятия показаний.

SITRANS FUS380 имеет два импульсных выхода с индивидуально выбираемыми функциями.

Настройки измерительного преобразователя, например, диапазон расхода и импульсного выхода, определяются при заказе комплектного расходомера.

Если расходомер — это часть энергоизмерительной системы для охраняемой теплоцентрали, не требуется никаких дополнительных допусков, кроме местных допусков на расходомер.

Измерение расхода

SITRANS F US Inline

Измерительный преобразователь
SITRANS FUS080/FUE080

Технические характеристики

Вход	
Измерения	Расход определяется посредством измерения разницы во времени прохождения ультразвуковых сигналов через ультразвуковые преобразователи, установленные в трубах датчика. Поддержка одно- и двухканальных датчиков размеров DN 50 ... 1200, предназначенных для измерения воды.
Частота измерений	
• При питании от аккумуляторной батареи	0,5 Гц
• При питании от сети	До 15 Гц
• В режиме резервного питания	0,5 Гц (при сбое питания от сети)
Расход	0.02 ... 9 м/с (0,065 ... 29,5 фут/с), двунаправленное измерение потока
Выход	
Макс. частота импульсов	Два импульсных выхода или выхода состояния (А и В), отдельные гальванически развязанные релейные выходы MOS, пассивный режим, макс. ±35 В перем./пост. тока, макс. 50 мА
Амплитуда и длина импульса	100 Гц при Q _s (Q _{макс}) Выбирается при заказе расходомера
Функция выхода А	Импульс: прямой, обратный, чистый прямой, чистый обратный (по умолчанию: прямой)
Функция выхода В	Импульс: прямой, обратный, чистый прямой, чистый обратный (по умолчанию: прямой), аварии, вызова (по умолчанию: индикация аварии)
Амплитуда импульса А и В	0,1 л/имп., 0,25 л/имп., 0,5 л/имп., 1 л/имп., 2,5 л/имп., 10 л/имп., 25 л/имп., 50 л/имп., 100 л/имп., 250 л/имп., 500 л/имп., 1 м ³ /имп., 2,5 м ³ /имп., 5 м ³ /имп., 10 м ³ /имп., 25 м ³ /имп., 50 м ³ /имп., 100 м ³ /имп., 250 м ³ /имп., 500 м ³ /имп., 1 000 м ³ /имп.
Длина импульса (в зависимости от Q _{макс} при выборе DN)	5, 10, 20, 50, 100, 200, 500 мс (по умолчанию: 5 мс)
Индикация неисправностей	Путь 1 (F1), путь 2 (F2) внутренний, сбой (F3, F4), предупреждение о сбое питания или индикация низкого заряда батареи (F5), Q _{макс} переполнение (F6), импульс переполнения (F7, F8), предупреждение внутреннего регистратора данных (F9)
Номинальные условия эксплуатации	
<u>Условия окружающей среды</u>	
Температура окружающей среды	
• Эксплуатация	-10 ... +60 °C (14 ... 140 °F) (Версия MID: макс. +55 °C (131 °F))
• Хранение	-40 ... +85 °C (-40 ... +185 °F) (аккумуляторная батарея входит в состав поставки)
Класс защиты корпуса	IP67/NEMA 4X/6 по EN 60529 и DIN 40050
Электромагнитная совместимость	
• Излучаемые помехи	По EN 55011/CISPR-11
• Устойчивость к электромагнитным помехам	По EN/IEC 61326-1 (в промышленных условиях)

• Допуск MID (серии FUE380)	Класс по защите окружающей среды E2 и M1
Механические вибрации	2 г, 1 ... 800 Гц, синусоидальные по всем направлениям в соответствии с IEC 68-2-6
Вес измерительного преобразователя	Приблиз. 1,5 кг (3,3 фунта)
Конструкция	
Материал корпуса	Полиамид, армированный стекловолокном, светло-серого цвета
Набор для монтажа на стене	Клеммная коробка IP67/NEMA 4X/6 для настенного монтажа измерительного преобразователя, полиамид, армированный стекловолокном, с кронштейном из нержавеющей стали, кабельные вводы: 2 x 2 M20 или PG 13.5 для подачи питания и выходов и 2 x M20 или PG 13.5 для кабелей датчика, кабельные вводы (для кабелей питания, выходных кабелей и двойные кабельные вводы для кабелей датчика) входят в состав поставки.
Кабель датчика	Набор коаксиальных кабелей для раздельной установки измерительного преобразователя длиной до 30 м (98,4 фута), импеданс 75 Ом, набор кабелей подготовлен к подключению датчиков
Дисплей и управление	
Дисплей	ЖК, 8 символов, дополнительно два разряда и символы для вывода информации о состоянии
Разрешение	Суммарная информация может отображаться с одним, двумя или тремя знаками после запятой или регулироваться автоматически (по умолчанию)
Настройка дисплея	Единицы измерения расхода: По умолчанию: м ³ /ч Единицы измерения объема: По умолчанию: м ³
Нажимная кнопка	Одна нажимная кнопка для выбора меню и отображения информации
Обмен данными (оптический интерфейс IrDA)	IrDA — оптический интерфейс для обмена данными и управления с протоколом Modbus RTU для считывания или записи настроек измерительного преобразователя и данных при помощи ПУ или инструментария PDM
Источник питания	
Аккумуляторная батарея	Аккумуляторная батарея D-cell, 3,6 В LiSOCl (Тионилхлорид лития, 32 Ач), сменная, срок службы до 6 лет
Питание от сети	87 ... 265 В перем. тока (50 ... 60 Гц) или 87 ... 265 В перем. тока (50 ... 60 Гц) с одинарной резервной аккумуляторной батареей D-cell, 2,6 В LiSOCl (Тионилхлорид лития, 12,5 Ач), сменная, срок службы до 8 лет
Энергопотребление	
Версия с питанием от сети	Приблиз. 2,5 ВА

SONOKIT, FUS380, FUE380

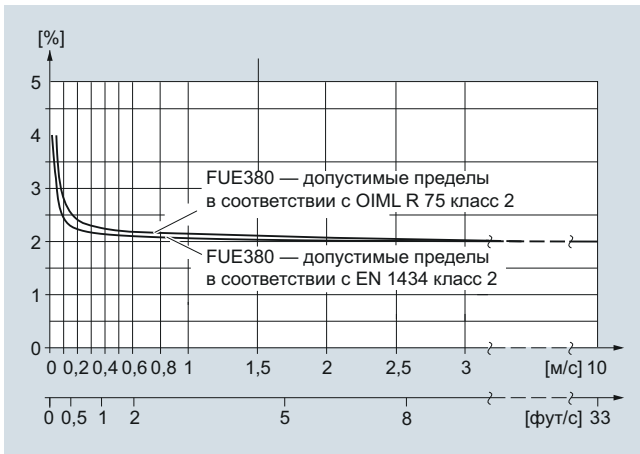
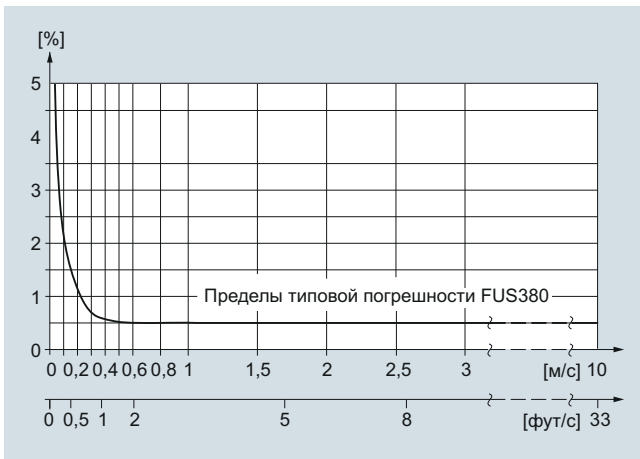
Величины расхода и настройки установлены заранее в соответствии с выбранным размером.

Изменение настроек измерительного преобразователя выполняется при помощи программного обеспечения PDM (для серий FUE380 некоторые настройки не подлежат изменению, что связано с ограничениями, накладываемыми допусками).

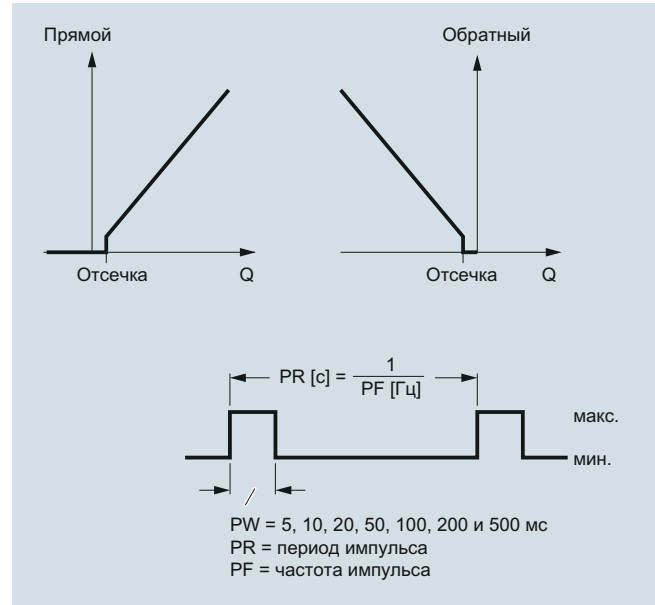
Погрешность измерений:

(при стандартных условиях для серий FUS380 и FUE380, погрешность для серий SONOKIT отличается)

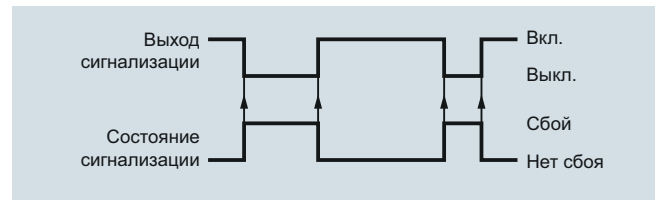
- Импульсный выход
 - $\leq \pm 0,5\%$ от измеряемого значения при 0,5 ... 10 м/с или
 - $\leq \pm 0,25\%$ (м/с) % от измеряемой величины при потоке < 0,5 м/с
- Повторяемость $\leq 0,25\%$ от измеренного значения при 0,5 ... 10 м/с
- Стандартные условия
 - Температура технологического процесса и окружающей среды $25\text{ }^\circ\text{C} \pm 5\text{ }^\circ\text{C}$ ($77\text{ }^\circ\text{F} \pm 9\text{ }^\circ\text{F}$)
 - Время нагрева измерительного преобразователя составляет 30 минут.
 - Условия установки для датчика: Секция выше по потоку > 10 x DN и секция ниже по потоку > 5 DN



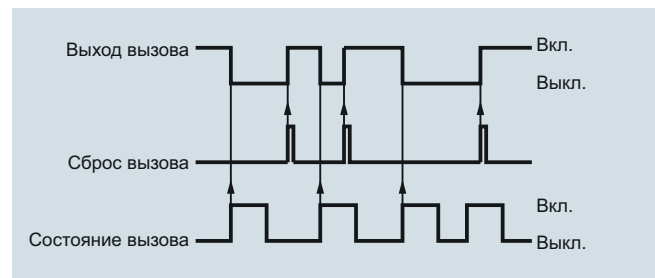
Настройка выхода



Объем импульса: выход A/B настраивается для вывода объема за импульс, расчет производится по прямому/обратному или нетто прямому/обратному потоку. Объем за импульс свободно выбирается (при помощи программного обеспечения PDM).



Импульсный выход В может использоваться в соответствии с приведенными выше указаниями или как выход сигнализации или вызова.



Вызов: выход вызова является активным до тех пор, пока не будет сброшен вручную при помощи инструментария PDM. Функция вызова активируется при активации сигнала о сбое.

Измерение расхода

SITRANS F US Inline

Измерительный преобразователь
SITRANS FUS080/FUE080

Коаксиальный кабель датчика для серий SONOKIT с FUS080

Коаксиальный кабель

Стандартный коаксиальный кабель (75 Ом)

Внешний диаметр	Ø 5,8 мм
Длина	15, 30 м (49,2; 98,4 фута) между датчиком и измерительным преобразователем
Материал (внешняя оболочка)	Полиэтилен черного цвета
Температура окружающей среды	-10 ... +70 °C (14 ... 158 °F)



Коаксиальный кабель датчика для серий FUS380/FUE 380

Коаксиальный кабель

Высокотемпературный коаксиальный кабель (75 Ом)

Внешний диаметр	Ø 5,13 мм (первые 0,3 м (0,98 фута) являются частью измерительного преобразователя), Ø 5,8 мм (для оставшейся части кабеля измерительного преобразователя — между ними установлена термоплавкая вставка черного цвета (Ø 16 мм, длина 70 мм))
Длина	До 30 м (98,4 фута) между датчиком и измерительным преобразователем
Материал (внешняя оболочка)	PTFE коричневого цвета (на длине 0,3 м (9,84 фута)) и полиэтилен черного цвета (для оставшейся части кабеля)
Температура окружающей среды	-200 ... +200 °C (-328 ... +392 °F) (часть для измерительного преобразователя из PTFE коричневого цвета) и -10 ... +70 °C (14 ... 158 °F) (для оставшейся части кабеля измерительного преобразователя из полиэтилена черного цвета)



3

Руководства по эксплуатации измерительного преобразователя FUS080, аксессуары и запасные части

Руководства по эксплуатации

Описание	Код изделия
для использования SONOKIT • На английском языке	A5E03059912
встроены в FUS/FUE380 • На английском языке	A5E00730100
• На немецком языке	A5E00740611
• На испанском языке	A5E00754188
• На французском языке	A5E00754173

Данное устройство поставляется с кратким руководством пользователя и компакт-дискон, содержащим дополнительную литературу по SITRANS F US. Вся информация также бесплатно доступна по адресу:

<http://www.siemens.com/flowdocumentation>

Аксессуары

Описание	Код изделия
Защитная крышка для измерительного преобразователя FUS080 (рама и крышка)	A5E02328485
Опора (держатель) для оптического интерфейса IrDA	A5E00695277
Адаптер ИК-интерфейса IrDA с USB для сбора данных с кабелем длиной 1,2 м (3,9 фута)	FDK:087L4163

Менеджер технологических устройств SIMATIC PDM

SIMATIC PDM Детальная информация по инструментарию SIMATIC PDM представлена в главе «Коммуникация и программное обеспечение» (см. стр. 8/11).	См. стр. 8/18 главы «Коммуникация и программное обеспечение»
---	---

Запасные части

Запасные части измерительного преобразователя могут заказываться для конкретной системы. В описании следующих запасных частей выражение «измерительный преобразователь» относится к измерительному преобразователю с соответствующим номером изделия, представленным на паспортной табличке на передней панели устройства.

Запасные измерительные преобразователи для систем FUS380 (7ME3400)

Описание	Код изделия
Измерительный преобразователь FUS080 с питанием от аккумуляторной батареи 3,6 В (батарея не входит в комплект поставки и заказывается отдельно) как запасной измерительный преобразователь для расходомеров серии FUS380 Номер изделия измерительного преобразователя 7ME3450-0AA10-2AA0	A5E02729700
Измерительный преобразователь FUS080, питание от аккумуляторной батареи 3,6 В (батарея входит в состав поставки) как запасной измерительный преобразователь для расходомеров серии FUS380 ¹⁾ . Код изделия измерительного преобразователя 7ME3450-0AA20-2AA0	A5E02729035
Измерительный преобразователь FUS080 с питанием от сети 230 В как запасной измерительный преобразователь для расходомеров серии FUS380. Код изделия измерительного преобразователя 7ME3450-0AA30-2AA0	A5E02699309
Измерительный преобразователь FUS080 с питанием от сети 230 В и резервной аккумуляторной батареей как запасной измерительный преобразователь для расходомеров серии FUS380. Код изделия измерительного преобразователя 7ME3450-0AA10-2AA0	A5E02729610



При заказе: Необходимо указать код изделия расходомера и серийный номер расходомера (например, 7ME3400-xxxxx-xxxx-Z, XX.... и xxxxxxHxxx)

Измерение расхода

SITRANS F US Inline

Измерительный преобразователь SITRANS FUS080/FUE080

Запасные измерительные преобразователи для сертифицированных систем FUE380 (7ME3410)

(только с отметками о допусках MID, без проверки MID — проверка MID подлежит только комплектный расходомер, т. е. датчик с измерительным преобразователем)

Описание	Код изделия
Измерительный преобразователь FUS080 с питанием от аккумуляторной батареи 3,6 В (батарея не входит в комплект поставки и заказывается отдельно) как запасной измерительный преобразователь для расходомеров серии FUE380. Код изделия измерительного преобразователя 7ME3450-0AA10-2AB0	A5E02734600
Измерительный преобразователь FUS080, питание от аккумуляторной батареи 3,6 В (батарея входит в состав поставки) как запасной измерительный преобразователь для расходомеров серии FUE380 ¹⁾ . Код изделия измерительного преобразователя 7ME3450-0AA20-2AB0	A5E02734568
Измерительный преобразователь FUS080 с питанием от сети 230 В как запасной измерительный преобразователь для расходомеров серии FUE380. Код изделия измерительного преобразователя 7ME3450-0AA30-2AB0	A5E02734539
Измерительный преобразователь FUS080 с питанием от сети 230 В и резервной аккумуляторной батареей как запасной измерительный преобразователь для расходомеров серии FUE380. Код изделия измерительного преобразователя 7ME3450-0AA40-2AB0	A5E02734585



При заказе необходимо указать код изделия расходомера и серийный номер расходомера (например, 7ME3410-xxxxx-xxxx-Z, XX... и xxxxxxHxxx)

Запасные измерительные преобразователи для систем SONOKIT (7ME3210/7ME3220)


Описание	Код изделия
Измерительный преобразователь FUS080 с питанием от аккумуляторной батареи 3,6 В (батарея не входит в комплект поставки и заказывается отдельно) как запасной измерительный преобразователь для расходомеров серии SONOKIT. Номер изделия измерительного преобразователя 7ME3450-0AA10-2AA0	A5E03048726
Измерительный преобразователь FUS080 с питанием от аккумуляторной батареи 3,6 В (батарея входит в состав поставки) как запасной измерительный преобразователь для расходомеров серии SONOKIT ¹⁾ . Номер изделия измерительного преобразователя 7ME3450-0AA20-2AA0	A5E03048714
Измерительный преобразователь FUS080 с питанием от сети 230 В как запасной измерительный преобразователь для расходомеров серии SONOKIT. Номер изделия измерительного преобразователя 7ME3450-0AA30-2AA0	A5E03048701
Измерительный преобразователь FUS080 с питанием от сети 230 В и резервной аккумуляторной батареей как запасной измерительный преобразователь для расходомеров серии SONOKIT. Код изделия измерительного преобразователя 7ME3450-0AA10-2AA0	A5E03048719



При заказе необходимо указать код изделия расходомера и серийный номер расходомера (например, 7ME3220-xxxxx-xxxx-Z, XX... и xxxxxxHxxx)

¹⁾ Литиевые аккумуляторные батареи транспортируются в соответствии со специальными требованиями Директивы ЕС «Регулировка опасных грузов, UN 3090 и UN 3091». Для соблюдения этих требований требуется наличие специальной документации на транспортировку. Это может повлиять как на сроки, так и на затраты на транспортировку.

Запасные измерительные преобразователи
для модернизированных систем FUS880 (7ME3440)

Описание	Код изделия
<p>Запасной измерительный преобразователь FUS080 3,6 В, вкл двойную аккумуляторную батарею 3,6 В, версия для США</p> <p>Код изделия измерительного преобразователя: 7ME3450-0AA20-1CA0; Метка, 0: Измерительный преобразователь Siemens FUS080; Версия, 0: Без коммутационной коробки; Корпус, А: IP67/NEMA 4X/6; Код А: Стандартный; Напряжение питания, 2: Аккумуляторная батарея 3,6 В пост. тока; Допуск Ех, 0: без допуска Ех; Дисплей, 1: С дисплеем и маркировкой изделия; Региональная версия, С: США: AcFt,CFS; Применение, А: Стандартный FUS080 (для модернизации SITRANS - 7ME344); Код, 0: Стандартный</p>	<p>A5E03412669</p> 

Измерительный преобразователь FUS080 для модернизированных систем FUS880, версия для США,

включая набор для настенного монтажа, два преобразователя и 2 кабеля длиной 60 футов (20 м).

Метка, 0:
Измерительный преобразователь Siemens FUS080;
Диаметр, 0А: Нет;
Толщина стенки, А: Нет;
Материал трубы, 0:
Без трубы;
Конфигурация пути, 1:
Одноканальный;
Региональная версия, 2:
США: AcFt,CFS;
Измерительный преобразователь, D: FUS080, IP67, аккумуляторная батарея, отдельная установка, маркировка изделия;
Шаблон, А: Нет;
Коакс. кабель измерительного преобразователя, 4:
20 м с кабельным вводом

7ME3440-0AA01-2DA4



Измерительный преобразователь FUS080 для модернизированных систем FUS880, версия для США,

вкл. набор для настенного монтажа, 4 преобразователя и 4 кабеля длиной 60 футов (20 м):




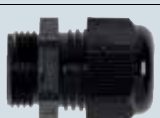



Метка, 0:
Измерительный преобразователь Siemens FUS080;
Диаметр, 0А: Нет;
Толщина стенки, А: Нет;
Материал трубы, 0:
Без трубы;
Конфигурация пути, 3:
Двухканальный (X-конфигурация);
Региональная версия, 2:
США: AcFt,CFS;
Измерительный преобразователь, D: FUS080 ,IP67, аккумуляторная батарея, отдельный монтаж, маркировка изделия;
Шаблон, А: Нет;
Коакс. кабель измерительного преобразователя, 4:
20 м с кабельным вводом

7ME3440-0AA03-2DA4

Измерение расхода


SITRANS F US Inline

Измерительный преобразователь
SITRANS FUS080/FUE080

Описание	Код изделия	
<p>Внутренняя аккумуляторная батарея, один набор 2 D-cell (3,6 В 33 Ач)¹⁾</p> <ul style="list-style-type: none"> • 1 шт. • 24 шт. 	<p>A5E02679676</p> <p>A5E02896941</p>	
<p>Одинарная аккумуляторная батарея для обеспечения бесперебойного питания при отключении сети (13,5 Ач)¹⁾</p>	A5E02679923	
<p>Крышка батареи для измерительного преобразователя FUS080</p>	A5E00694468	
<p>Набор кабельных вводов PG 13.5 для соединения выходов и питания FUS080, пластик РА серого цвета, 2 шт.</p> <ul style="list-style-type: none"> • кабели Ø 6 ... 12 мм (0,24" ... 0,47") • -40 ... +100 °C (-40 ... +212 °F) 	FDK:083G0228	
<p>Набор кабельных вводов PG 13.5 (два кабельных ввода) для подключения датчика FUS080, пластик РА черного цвета, 2 шт.</p> <ul style="list-style-type: none"> • кабели Ø 6 ... 12 мм (0,24" ... 0,47") • -40 ... +100 °C (-40 ... +212 °F) 	A5E00694500	
<p>Набор для настенного монтажа SITRANS FUS/FUE380 для раздельного монтажа измерительного преобразователя, включая соединительную пластину (DN 50 ... DN 1200/2" ... 48")</p>	A5E00694509	
<p>Клеммная коробка SITRANS FUS/FUE380 для компактного монтажа измерительного преобразователя, включая соединительную платину, (только для датчиков из бронзы, DN 50 ... DN 80/2" ... 3")</p>	A5E01208138	
<p>Клеммная коробка SITRANS FUS/FUE380 для компактного монтажа измерительного преобразователя, включая соединительную платину (только для датчиков из стали, DN 100 ... DN 1200/4" ... 48")</p>	A5E00694660	
<p>Дисплей и клавиатура FUS080</p>	A5E00873496	


¹⁾ Литиевые аккумуляторные батареи транспортируются в соответствии со специальными требованиями Директивы ЕС «Регулировка опасных грузов, UN 3090 и UN 3091». Для соблюдения этих требований требуется наличие специальной документации на транспортировку. Это может повлиять как на сроки, так и на затраты на транспортировку.

Кабели для подключения датчиков к расходомерам FUS380/FUE380


Описание	Код изделия	
<p>Расходомеры DN 50 по DN 80</p> <p>Коаксиальный кабель для FUS080; с частью для преобразователя длиной 0,3 м, с термостойким PTFE коричневого цвета, макс. 200 °C (392 °F) и оставшаяся часть из ПВХ черного цвета, макс. 70 °C (158 °F); импеданс 75 Ом</p>		
<p>Набор кабелей 5 м (16,4 фута) (4 шт.) для DN 50 ... DN 80 (2" ... 3"), для раздельного монтажа</p>	A5E01208092	
<p>Набор кабелей 10 м (32,8 фута) (4 шт.) для DN 50 ... DN 80 (2" ... 3"), для раздельного монтажа</p>	A5E01208114	
<p>Набор кабелей 20 м (65,6 фута) (4 шт.) для DN 50 ... DN 80 (2" ... 3"), для раздельного монтажа</p>	A5E01208117	
<p>Набор кабелей 30 м (98,4 фута) (4 шт.) для DN 50 ... DN 80 (2" ... 3"), для раздельного монтажа</p>	A5E01208121	
<p>Набор кабелей 0,5 м (1,64 фута) (4 шт.) для DN 50 ... DN 80 (2" ... 3") для компактной версии FUS380/FUE380</p>	A5E01208126	
<p>Расходомеры DN 100 по DN 1200</p> <p>Коаксиальный кабель для FUS080; с частью для преобразователя длиной 0,3 м, с термостойким PTFE коричневого цвета, макс. 200 °C (392 °F) и оставшаяся часть из ПВХ черного цвета, макс. 70 °C (158 °F); импеданс 75 Ом</p>		
<p>Набор кабелей 5 м (16,4 фута) (4 шт.) для DN 100 ... DN 1200 (4" ... 48"), для раздельного монтажа</p>	A5E00695476	
<p>Набор кабелей 10 м (32,8 фута) (4 шт.) для DN 100 ... DN 1200 (4" ... 48"), для раздельного монтажа</p>	A5E00695479	
<p>Набор кабелей 20 м (65,6 фута) (4 шт.) для DN 100 ... DN 1200 (4" ... 48"), для раздельного монтажа</p>	A5E00695480	
<p>Набор кабелей 30 м (98,4 фута) (4 шт.) для DN 100 ... DN 1200 (4" ... 48"), для раздельного монтажа</p>	A5E00695483	
<p>Набор кабелей 1 м (3,28 фута) (4 шт.) для DN 100 ... DN 1200 (4" ... 48") для компактной версии FUS380/FUE380</p>	A5E00695486	

Загрузка описания устройства FUE380
<http://support.automation.siemens.com/WW/view/en/23036121/133100>

Кабели для подключения датчика для расходомера SONOKIT с FUS080

Описание	Код изделия	
Набор кабелей длиной 15 м (49,2 фута), 2 шт., для раздельного монтажа с расходомерами SONOKIT	A5E02478541	
Набор кабелей длиной 30 м (98,4 фута), 2 шт., для раздельного монтажа с расходомерами SONOKIT	A5E02478751	

Кабели для подключения датчика для модернизированных систем FUS880 (7ME3440)

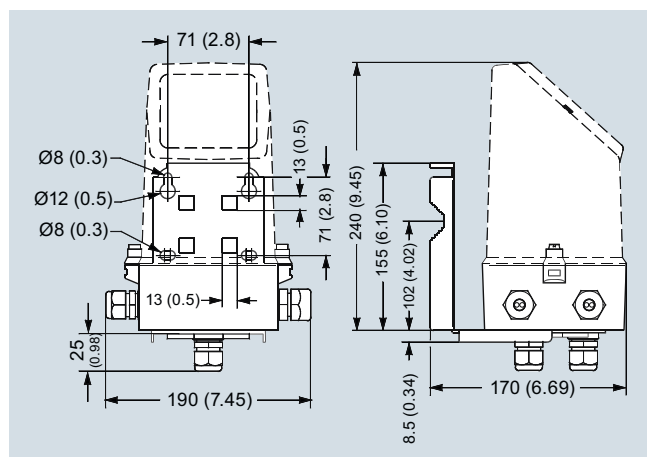
Описание	Код изделия	
<p>Коаксиальный кабель для соединения с преобразователем</p> <p>для использования с датчиками FUS080 и SONO 3300; с высокотемпературной частью для преобразователя длиной 0,3 и из PTFE коричневого цвета, макс. 200 °C (392 °F) и остальной частью из ПВХ черного цвета, макс. 70 °C (158 °F); импеданс кабеля 75 Ом.</p> <ul style="list-style-type: none"> • 1 x 10 м (32,8 фута) • 1 x 20 м (65,6 фута) • 1 x 30 м (98,4 фута) 	<p>FDK:085L2400</p> <p>FDK:085L2401</p> <p>FDK:085L2402</p>	
<p>Набор из двух преобразователей с прокладками для модернизированных систем STRANS FUS380</p>	FDK:087H3007	

Измерение расхода SITRANS F US Inline

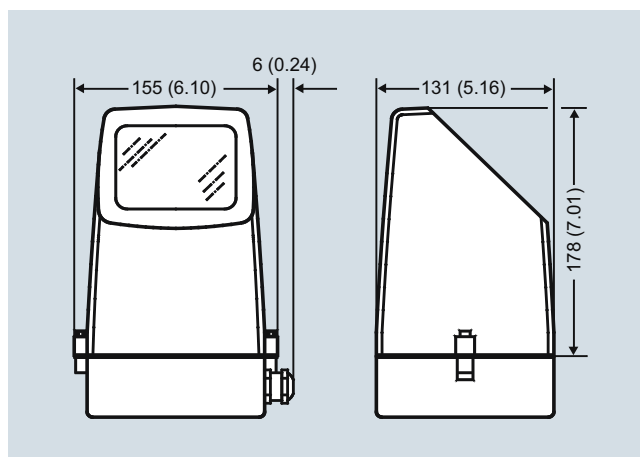
Измерительный преобразователь
SITRANS FUS080/FUE080

Чертежи с размерами

Измерительный преобразователь FUS080 IP67/NEMA 4X/6, для настенного и компактного монтажа

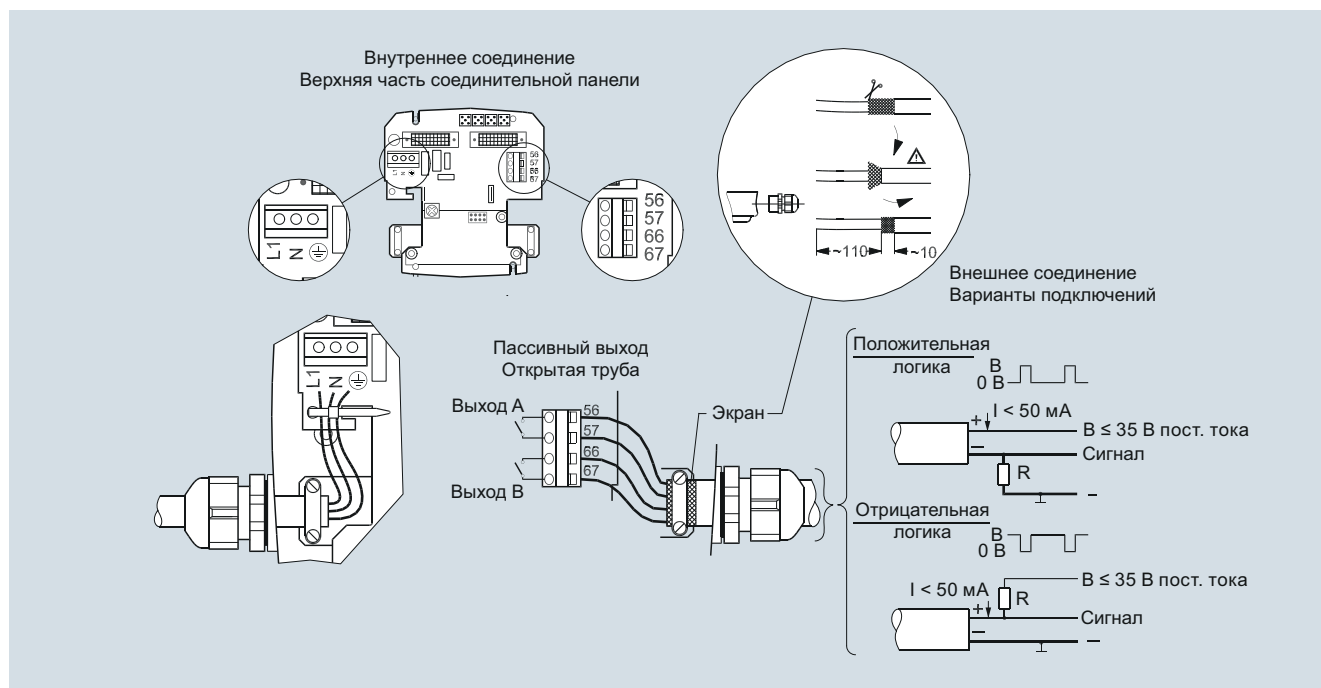


Настенный монтаж измерительного преобразователя, размеры в мм (дюймах)



Компактный измерительный преобразователь, размеры в мм (дюймах)

Схемы



Электрическое соединение SITRANS FUS080

Обзор



Комбинация датчика SONO 3300 и измерительного преобразователя FUS060 является идеальной для общего применения в промышленности. Измерения не зависят от температуры жидкости, плотности, давления и проводимости. Преобразователи не подлежат замене.

Преимущества

- Измерительный преобразователь FUS060 для раздельной установки в прочном корпусе
- Прочная конструкция для применения в промышленности
- Измерение всех жидкостей вязкостью менее 350 сСт, проводящих или непроводящих
- Отсутствие перепадов давления
- Надежные и точные измерения расхода
- Долговременная стабильность
- Допуск ATEX

Применение

Основной областью применения ультразвукового расходомера SONO 3300/FUS060 является измерение объема.

SONO 3300/FUS060 может использоваться в системах обработки воды и сточных вод, нефтепродуктов, системах горячей воды и охлаждения.

Конструкция

SONO 3300/FUS060 состоит из датчика в литом корпусе (DN 50–80 (2"–3")), сварных труб (DN 100–300 (4"–12")) и измерительного преобразователя FUS060.

Измерительный преобразователь допускает только раздельный монтаж.

Внутренние сигнальные кабели от измерительных преобразователей к клеммной коробке датчика уложены в трубы из нержавеющей стали для защиты от агрессивных сред.

Монтаж датчик

См. информацию о системе.

Технические характеристики

В данной системе используется измерительный преобразователь SITRANS FUS060. Технические характеристики FUS060 представлены на стр. 3/243.

Двухканальный датчик с фланцами и встраиваемыми в линию преобразователями

Погрешность измерений	
Погрешность измерений при стандартных условиях	$v > 0,5 \dots 10 \text{ м/с}$, $< \pm 0,5 \%$ от диапазона (v —скорость потока)
Макс. скорость потока	10 м/с (32 фута/с)
Номинальный размер	
	DN 50, DN 65, DN 80, DN 100, DN 125, DN 150, DN 200, DN 250, DN 300 (2" ... 12")
Температура вещества	Версия для раздельной установки: $-10 \dots +160 \text{ }^\circ\text{C}$ ($14 \dots 320 \text{ }^\circ\text{F}$)
Температура окружающей среды (датчик)	Версия для раздельной установки: $-20 \dots +60 \text{ }^\circ\text{C}$ ($-4 \dots +140 \text{ }^\circ\text{F}$) Хранение: $-40 \dots +85 \text{ }^\circ\text{C}$ ($-40 \dots +185 \text{ }^\circ\text{F}$)
Корпус	Стандартная версия: IP67 (NEMA 4X/NEMA 6) Версия ATEX: В качестве стандартной, но с допуском ATEX (см. ниже)

Технологические соединения

Для PN EN 1092-1	<ul style="list-style-type: none"> • DN 50 ... 300 (2" ... 12"), PN 40 • DN 100 ... 300 (4" ... 12"), PN 16 • DN 200 ... 300 (8" ... 12"), PN 10
Класс EN 1759-1	<ul style="list-style-type: none"> • DN 50 ... 300 (2" ... 12"), класс 150 • DN 50 ... 300 (2" ... 12"), класс 300
Преобразователь	Ввариваемая в трубу версия

Материалы

Труба	<ul style="list-style-type: none"> • DN 50 ... 80 (2" ... 3"): Литая сталь EN 1.1131-GS-15Mn5 • DN 100 ... 300 (4" ... 12"): Углеродистая сталь EN 1.0345-P235GH
Фланец	<ul style="list-style-type: none"> • DN 50 ... 300 (2" ... 12"): EN 1.0025-S235JRG2
Класс	ASTM A105
Преобразователь	Нержавеющая сталь AISI 316 или аналогичный материал

Измерение расхода

SITRANS F US Inline

Расходомер SONO 3300/ FUS060

Сертификаты и допуски

Сертификат соответствия	Устройства в стандартном исполнении поставляются с сертификатом соответствия Siemens на компакт-диске
Сертификат на материал	Дополнительно может быть предоставлен сертификат на материал в соответствии с EN 10204-3.1
Отчет о неразрушающем испытании	Дополнительно может быть предоставлен расширенный сертификат на материал
Отчет о калибровке	Стандартный отчет о калибровке поставляется с каждым расходомером.
Расширенные сертификаты о калибровке ISO/IEC 17025	Доступны по дополнительному запросу
Допуски	Без одобрения для коммерческого учета
Допущен к применению во взрывоопасной атмосфере	Системный допуск ATEX для SONO 3300 с измерительным преобразователем для раздельного монтажа FUS060-Ex (ATEX II 2G Ex dem [ia/ib] IIC T6/T4/T3) Для версии Ex длина кабеля измерительного преобразователя ограничена до 3 м (9,84 фута) для соответствия требованиям.

Датчики допущены в соответствии с директивой ЕС 97/23/ЕС от 29 мая 1997 г. в отношении флюидной группы 1, классификация в категории III.
Конструкция в соответствии с EN 13480 (Директива ЕС по оборудованию, работающему под давлением (PED)).

Коаксиальный кабель между датчиком SONO 3300 и измерительным преобразователем FUS060

Стандартный коаксиальный кабель (75 Ом)	Коаксиальный кабель с прямым разъемом SMB на одном конце для подключения к FUS060
Внешний диаметр	Ø 5,8 мм
Длина	3, 15, 30, 60, 90, 120 м (9,84; 49,21; 98,43; 196,85; 295,28; 393,70 футов) между датчиком и измерительным преобразователем
Материал (внешняя оболочка)	Полиэтилен черного цвета
Температура окружающей среды	-10 ... +70 °C (14 ... 158 °F)
Высокотемпературный коаксиальный кабель (75 Ом)	Коаксиальный кабель с прямым разъемом SMB на одном конце для подключения к FUS060
Внешний диаметр	Ø 5,13 мм (первые 0,3 м (0,98 футов) от измерительного преобразователя), Ø 5,8 мм (для остальной части кабеля измерительного преобразователя — с разъемом SMB на конце), между этими диаметрами установлена термоплавкая вставка черного цвета Ø 16 мм (длина 70 мм)
Длина	3, 15, 30, 60, 90, 120 м (9,84; 49,21; 98,43; 196,85; 295,28; 393,70 футов) между датчиком и измерительным преобразователем (макс. 3 м (9,84 фута)), длина кабеля измерительного преобразователя для монтажа в зоне Ex)
Материал (внешняя оболочка)	PTFE коричневого цвета (0,3 м (0,98 футов), частично) и полиэтилен черного цвета (для оставшейся части кабеля)
Температура окружающей среды	-200 ... +200 °C (-328 ... +392 °F) (часть для измерительного преобразователя из PTFE коричневого цвета) и -10 ... +70 °C (14 ... 158 °F) (для оставшейся части кабеля измерительного преобразователя из полиэтилена черного цвета)



Измерение расхода SITRANS F US Inline

Расходомер SONO 3300/ FUS060

Данные по выбору и заказу		Код изделия	Код заказа
Датчик SONO 3300 с измерительным преобразователем FUS060		7ME3300-	
		0 -	
Диаметр	Установка Qn (м³/ч)		
DN 50 (2")	10	1 A	
DN 50 (2")	26	1 B	
DN 50 (2")	60	1 D	
DN 65 (2½")	15	1 E	
DN 65 (2½")	42	1 F	
DN 65 (2½")	100	1 H	
DN 80 (3")	20	1 J	
DN 80 (3")	60	1 K	
DN 80 (3")	150	1 M	
DN 100 (4")	36	1 N	
DN 100 (4")	100	1 P	
DN 100 (4")	230	1 R	
DN 125 (5")	50	1 S	
DN 125 (5")	150	1 T	
DN 125 (5")	360	1 V	
DN 150 (6")	80	2 A	
DN 150 (6")	220	2 B	
DN 150 (6")	500	2 D	
DN 200 (8")	120	2 E	
DN 200 (8")	380	2 F	
DN 200 (8")	900	2 H	
DN 250 (10")	200	2 J	
DN 250 (10")	600	2 K	
DN 250 (10")	1400	2 M	
DN 300 (12")	300	2 N	
DN 300 (12")	850	2 P	
DN 300 (12")	2200	2 R	
Нормы и номинальные значения для фланцев (Все размеры не доступны для всех номинальных давлений)			
EN 1092-1			
PN 10 (DN 200 ... 300 (8" ... 12"))		B	
PN 16 (DN 80 ... 300 (3" ... 12"))		C	
PN 40 (DN 50 ... 300 (2" ... 12"))		E	
ANSI B16.5			
класс 150 (DN 50 ... 300 (2" ... 12"))		H	
класс 300 (DN 50 ... 300 (2" ... 12"))		J	
Тип датчика (допуск) и монтаж измерительного преобразователя			
Стандарт IP67, измерительный преобразователь с раздельной установкой		1	
IP67, версия Ex (ATEX), измерительный преобразователь с раздельной установкой (версия Ex)		3	
Кабельные вводы в FUS060 и SONO 3300			
Кабельные вводы M20 для датчика и измерительного преобразователя M25/20/16 x 1,5		1	
Версия измерительного преобразователя SITRANS FUS060			
IP65 (NEMA 4), 120/230 В перем. тока		N	
IP65 (NEMA 4), 24 В перем./пост. тока		P	
IP65 (NEMA 4), 24 В перем./пост. тока, версия Ex (ATEX)		Q	

Данные по выбору и заказу		Код изделия	Код заказа
Датчик SONO 3300 с измерительным преобразователем FUS060		7ME3300-	
		0 -	
Выходной модуль FUS060			
HART, 4 ... 20 mA, один импульсный выход, один релейный			B
HART, версия Ex, 4 ... 20 mA, один импульсный выход, один релейный			C
PROFIBUS PA, один импульсный/частотный выход			D
Коаксиальный кабель преобразователя			
4 x 3 м, макс. 70 °C (158 °F), единственный вариант для Ex i			0
4 x 15 м, макс. 70 °C (158 °F)			1
4 x 30 м, высокотемп. макс. 200 °C (392 °F)			2
4 x 30 м, макс. 70 °C (158 °F)			3
4 x 60 м, макс. 70 °C (158 °F)			4
4 x 90 м, макс. 70 °C (158 °F)			5
4 x 120 м, макс. 70 °C (158 °F)			6
4 x 3 м, высокотемп. макс. 200 °C (392 °F), единственный вариант для Ex i			7
4 x 15 м, высокотемп. макс. 200 °C (392 °F)			8

Данные по выбору и заказу	Код заказа
Дополнительная информация	
Добавьте «-Z» к номеру, укажите код (коды) заказа и текстовое описание.	
<u>Калибровка</u>	
Датчик подготовлен для измерительных преобразователей SONO 3000 предыдущей версии	A30 ^{1) 2)}
Производственная калибровка DN 50 ... DN 300 (с сертификатом, 2 x 3 точки в 10 %, 25 % и 100 % Qn)	Включена
Сертифицированная калибровка Siemens ISO/IEC 17025 для DN 50 – DN 200 с Qn в соответствии с выбранным диаметром. Сертификат на калибровку: 2 x 5 точек в 5 %, 10 %, 25 %, 50 % и 100 % Qn (макс. расход 630 м ³ /ч).	D20
Сертифицированная калибровка Siemens ISO/IEC 17025 для DN 200 - DN 300 с Qn в соответствии с выбранным диаметром. Сертификат на калибровку: 2 x 5 точек в 5 %, 10 %, 25 %, 50 % и 100 % Qn (макс. расход 630 м ³ /ч).	D21
<u>Сертификат на материал</u>	
EN 10204-3.1	F10
EN 10204-3.1 с неразрушающими испытаниями 100 % сварных швов	F11 ²⁾
<u>Сертификат соответствия по давлению</u>	
EN 10204-2.3	F21
<u>Паспортная табличка</u>	
Паспортная табличка из нержавеющей стали (1 x 24 x 80 мм), фиксируется при помощи проволоки. Размер шрифта зависит от длины текста: 8 мм для 1 ... 10 символов, 4 мм для 11 ... 20 символов (указать в текстовом виде).	Y17

1) В разработке

2) По дополнительному запросу



С последними обновлениями можно ознакомиться в интернет-системе выбора продукции. Ссылка для выбора продукции:

www.pia-selector.automation.siemens.com

Измерение расхода

SITRANS F US Inline

Расходомер SONO 3300/ FUS060

Расходомер SONO 3300 с FUS060, инструкции по эксплуатации, аксессуары и запасные части

Инструкции по эксплуатации

Описание	Код изделия
SITRANS FUS060	
• На английском языке	A5E01204521
• На немецком языке	A5E02123845
SITRANS F US SONO 3300	
• На английском языке	A5E01365400
• На немецком языке	A5E02690975
• На испанском языке	A5E02690992
• На французском языке	A5E02690987


Данное устройство поставляется с кратким руководством пользователя и компакт-диском, содержащим дополнительную литературу по SITRANS F US.

Вся информация также бесплатно доступна по адресу:
<http://www.siemens.com/flowdocumentation>

Аксессуары

Набор для заливки


Описание	Код изделия
Набор для заливки клеммной коробки датчиков расхода для IP68/NEMA 6P (для версии без взрывозащиты)	FDK:085L2403



Коммутационные коробки для кабелей

(дополнительно для подключения отдельных кабелей измерительного преобразователя FUS060)


Описание	Код изделия
Коммутационная коробка для коаксиального кабеля	
• Металлическая коробка для четырех коаксиальных кабелей с классом защиты IP68	FDK:085B1361



Запасные части


Кабели для SONO 3300 с FUS060 (только в качестве запасных частей)





Описание	Длина, м (фут)	Код изделия
Коаксиальный кабель FUS060, (75 Ом, макс. 70 °C (158 °F), ПВХ черного цвета) (2 шт.)	3 (9,84)	A5E00875101
	15 (49,21)	A5E00861432
	30 (98,43)	A5E01278662
	60 (196,85")	A5E01278682
	90 (295,28")	A5E01278687
Высокотемпературный коаксиальный кабель для FUS060; с высокотемпературной частью для преобразователя, длиной 0,3 м, PTFE коричневого цвета, макс. 200 °C (392 °F) и частью для измерительного преобразователя из ПВХ черного цвета с разъемом SMB, макс. 70 °C (158 °F); импеданс 75 Ом, 2 шт.	3 (9,84")	A5E00875105
	15 (49,21")	A5E00861435
	30 (98,43)	A5E01196952



Кабельные вводы (для клеммной коробки SONO 3300) (только в качестве запасных частей)

Тип	Материал	Диапазон температур (°C (°F))	Код изделия
M20	Никелированная латунь, 2 кабеля Ø 5 ... 6 мм (2 шт.)	-25 ... +200 (-13 ... +392)	A5E02246329

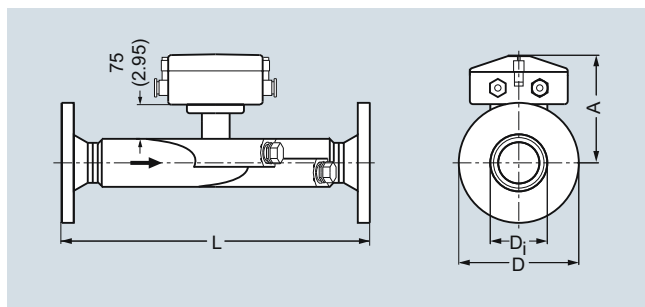


Описание	Код изделия	
Крышка клеммной коробки SONO 3300, из окрашенной в черный цвет нержавеющей стали (1 шт.)	FDK:085U1505	
Прокладка для крышки клеммной коробки SONO 3300 из этилен-пропиленового каучука (1 шт.)	FDK-085U1820	
Клеммная коробка для SONO 3300 из нержавеющей стали (1 шт.), Кабельные вводы M20, вкл. крышку из нержавеющей стали (окрашенной в черный цвет) и прокладка из этилен-пропиленового каучука	A5E00836867	
Соединительная пластина для коаксиального кабеля (1 шт.) для клеммной коробки SONO 3300, для использования с измерительным преобразователем типа FUS060	По запросу	

Измерение расхода SITRANS F US Inline

Расходомер SONO 3300/ FUS060

Чертежи с размерами



Датчик SONO 3300, размеры в мм (дюймах)

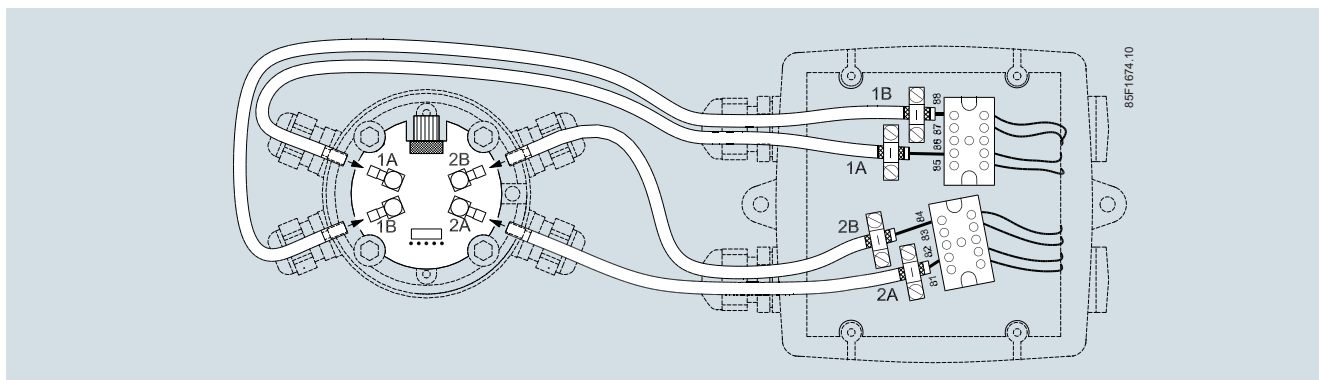
DN	EN 1092-1						PN 16						PN 40						
	PN 10		D		Di		L ¹⁾		D		Di		L ¹⁾		D		Di		
	мм	дюйм	мм	дюйм	мм	дюйм	мм	дюйм	мм	дюйм	мм	дюйм	мм	дюйм	мм	дюйм	мм	дюйм	
50																			
65																			
80							380	14,96	200	7,87	78,00	3,07	400	15,75	200	7,87	78,00	3,07	
100							375	14,76	220	8,66	102,40	4,00	400	15,75	235	9,25	102,40	4,00	
125							375	14,76	250	9,84	128,30	5,05	400	15,75	270	10,63	128,30	5,05	
150							360	14,17	285	11,22	154,20	6,07	400	15,75	300	11,81	154,20	6,07	
200	400	15,75	340	13,39	207,30	8,16	400	15,75	340	13,39	207,30	8,16	450	17,72	375	14,76	206,50	8,13	
250	400	15,75	395	15,55	260,40	10,25	400	15,75	405	15,94	260,40	10,25	500	19,69	450	17,72	258,80	10,19	
300	400	15,75	445	17,52	309,70	12,19	420	16,54	460	18,11	309,70	12,19	500	19,69	515	20,28	307,90	12,12	

DN	ANSI						ANSI						EN и ANSI		Вес ²⁾			
	150 фунтов			300 фунтов			EN		ANSI		A	EN		ANSI				
	L ¹⁾	D	Di	L ¹⁾	D	Di	мм	дюйм	мм	дюйм		мм	дюйм	кг	фунт	кг	фунт	
50 мм/2"	510	20,08	152	5,98	52,6	2,07	520	20,47	165	6,50	52,6	2,07	180	7,09	14	30,9	17	37,5
65 мм/2½"	510	20,08	178	7,01	62,7	2,47	520	20,47	190	7,48	62,7	2,47	186	7,32	16	35,3	20	44
80 мм/3"	420	16,54	191	7,52	78,0	3,07	440	17,32	210	8,27	78,0	3,07	193	7,60	19	42	23	51
100 мм/4"	420	16,54	229	9,01	102,4	4,03	440	17,32	254	10	102,4	4,03	205	8,07	25	55	35	78
125 мм/5"	440	17,32	254	10,00	128,3	5,05	460	18,11	279	10,98	128,3	5,05	218	8,58	29	64	40	89
150 мм/6"	430	16,93	279	10,98	154,2	6,07	450	17,71	318	12,52	154,2	6,07	232	9,13	35	78	50	111
200 мм/8"	480	18,90	343	13,50	202,7	7,98	500	19,69	381	15	202,7	7,98	256	10,08	54	119	72	160
250 мм/10"	490	19,29	406	15,98	254,5	10,02	520	20,47	444	17,48	254,5	10,03	283	11,14	85	189	98	217
300 мм/12"	550	21,65	483	19,02	306,3	12,06	580	22,83	521	20,51	306,3	12,06	309	12,17	115	256	142	322

¹⁾ Допуск на длину (мм): DN 50 ... 100 +2/-3, DN 125 ... 200 +3/-4, DN 250 ... 300 +4/-5

²⁾ Приблизительный вес без измерительного преобразователя FUS060 — вес FUS060 составляет 4,4 кг (9,7 фунта)

Схемы



Электрические соединения SITRANS FUS060 и SONOKIT 3300.

Измерение расхода SITRANS F US Inline

Расходомер SONO 3100/ FUS060

Обзор



Комбинация датчика SONO 3100 и измерительного преобразователя FUS060 является идеальной для задач, где прерывание технологического процесса для проведения технического обслуживания невозможно, а также для задач, связанных с сверхвысокими/сверхнизкими температурами и давлениями.

Преобразователи могут быть заменены без прерывания технологического процесса. SONO 3100 может по дополнительному запросу поставляться как четырехканальное решение для обеспечения наилучшей производительности и точности.

Преимущества

- Преобразователи могут быть заменены под давлением
- Измерение всех жидкостей вязкостью менее 350 сСт, проводящих или непроводящих
- Отсутствие перепадов давления
- Надежные и точные измерения расхода
- Долговременная стабильность
- Специальные версии по запросу:
 - Датчик из специального материала, например Duplex, нержавеющая сталь
 - Версия датчика для высокой/низкой температуры: +250 °C (+482 °F)/-200 °C (-328 °F)
 - Номинальное давление 430 бар (6235 фунт/кв. дюйм)
 - Специальные размеры датчиков от DN 25
 - Одно- или четырехканальный датчик

Применение

SONO 3100 в комбинации с измерительным преобразователем типа FUS060 используется для измерения расхода объема в следующих областях:

- Нефтехимическая промышленность
- Электроэнергетика
- Водоснабжение и водоотведение
- Нефть и сжиженные газы

SITRANS FUS060 имеет допуск ATEX для опасных зон, интерфейсов HART и PROFIBUS PA. SONO 3100 имеет допуск ATEX Ex.

Конструкция

SONO 3100 в комбинации с FUS060 состоит из датчика SONO 3100, преобразователей SONO 3200 с уплотнительными кольцами или фланцами в зависимости от выбора — и измерительного преобразователя FUS060.

SONO 3100 в базовом исполнении поставляется как двухканальное решение с фланцами размеров от DN 100 до DN 600 и без фланцев для размеров от DN 100 до DN 300. Специальные одно- или четырехканальные версии поставляются по отдельному запросу в зависимости от размера (от DN 25 до DN 4000).

SONO 3100 в стандартной версии выполняется из углеродистой стали для размеров от DN 100 до DN 600.

FUS060 предназначен только для раздельного настенного монтажа.

Технические характеристики

В данной системе используется измерительный преобразователь SITRANS FUS060. Технические характеристики FUS060 представлены на стр. 3/243.

Двухканальный датчик с четырьмя преобразователями SONO 3200

Погрешность измерений

Погрешность измерений при стандартных условиях	$v > 0,5 \dots 10 \text{ м/с}$, $< \pm 0,5 \%$ от диапазона (v =скорость потока)
Макс. скорость потока	10 м/с (32 фута/с)
Номинальный размер	DN 100 ... 600 (4" ... 24")
Температура вещества	
• Стандартное исполнение	-10 ... +200 °C (14 ... 392 °F)
• Исполнение ATEX Ex d	-20 ... +200 °C (-4 ... +392 °F)
• Исполнение ATEX Ex i	-10 ... +200 °C (14 ... +392 °F)
• Специальные исполнения	-200 °C (-328 °F) или до 250 °C (482 °F)
Температура окружающей среды	
• Стандартное исполнение и исполнение Ex-i	-20 ... +60 °C (-4 ... +140 °F)
• Исполнение Ex d	-20 ... +180 °C (-4 ... +356 °F)
Корпус	IP67 (NEMA 4X/6)/IP68 (NEMA 6P) и ATEX (см. ниже)

Технологические соединения

Определяются PN, EN 1092-1

Материал трубы — углеродистая сталь	<ul style="list-style-type: none"> • DN 200 ... 600 (8" ... 24"), PN 10 • DN 100 ... 600 (4" ... 24"), PN 16 • DN 200 ... 600 (8" ... 24"), PN 25 • DN 100 ... 500 (4" ... 20"), PN 40
-------------------------------------	--

Определяются классом, EN 1759-1

Материал трубы — углеродистая сталь	<ul style="list-style-type: none"> • DN 100 ... 600 (4" ... 24") класс 150 • DN 100 ... 300 (4" ... 12") класс 300
-------------------------------------	--

Без фланцев (EN 10217), (привариваемая версия) только из углеродистой стали

	<ul style="list-style-type: none"> • DN 350 ... 600 (14" ... 24"), PN 10 • DN 100 ... 600 (4" ... 24"), PN 16 • DN 200 ... 600 (8" ... 24"), PN 25 • DN 100 ... 500 (4" ... 20"), PN 40
--	---

Преобразователь SONO 3200	Уплотнительное кольцо или исполнения с фланцевым соединением
---------------------------	--

Материалы

Труба	Сталь EN 1.0345-P235GH
Фланец	
PN	EN 10025-S235JRG2, 1E1
Класс	ASTM A105, 1, 1
Корпус преобразователя	Нержавеющая сталь AISI 316 или аналогичная
Клеммная коробка преобразователя	Нержавеющая сталь AISI 316 или пластик PA 6.6

Сертификаты и допуски

Допуск ATEX для SONO 3100 с измерительным преобразователем FUS060-Ex

Сертификат соответствия

Сертификат на материал

Отчет о неразрушающем испытании

Сертификат соответствия по давлению

Отчет о калибровке

Допуски

Датчик SONO 3100 с измерительным преобразователем FUS060 соответствует стандарту на линейку продуктов EN 61326/A3, приложение A (Наименование: Электрическое оборудование для измерений и использования в лабораториях — требования EMC).

Датчики имеют допуск по директиве EC 97/23/EC от 29 мая 1997 г. в отношении флюидной группы 1, классификация в категории III. Конструкция в соответствии с EN 13480 (Директива EC по оборудованию, работающему под давлением (PED)).

SONO 3100 поставляется в качестве привариваемой версии и поэтому не имеет фланцев. Поэтому для него не производятся испытания и не выдается сертификата по PED. После установки все относящиеся к монтажу действия (сварка, испытание под давлением и т. д.) должен производить заказчик.

ATEX II 2G Ex dem [ia/ib] IIC T6/T4/T3 или ATEX II 2G Ex d IIC T3-T6 Gb с преобразователями SONO 3200 Exd (дл стандартного измерительного преобразователя FUS060, установленного вне зоны Ex)

Для версии FUS060 Ex длина кабеля преобразователя ограничена до 3 м (9,84 фута) для соответствия требованиям устойчивости к электрическим помехам.

Устройства в стандартном исполнении поставляются с сертификатом соответствия Siemens на компакт-диске

Дополнительно может быть предоставлен сертификат на материал в соответствии с EN 10204-3.1

Дополнительно может быть предоставлен расширенный сертификат на материал

Испытание давлением в соответствии EN 1024-2.3 по дополнительному запросу

Стандартный отчет о калибровке поставляется с каждым расходомером.

По дополнительному запросу:

Расширенные сертификаты о калибровке ISO/IEC 17025

Без допуска для коммерческого учета

Измерение расхода SITRANS F US Inline

Расходомер SONO 3100/ FUS060

Данные по выбору и заказу

Датчик SITRANS F US SONO 3100
Двухканальный

Код изделия Код заказа

7ME3100 -

Диаметр	Установка Qn (м ³ /ч)	
DN 100 (4")	28	1 N
DN 100 (4")	100	1 P
DN 100 (4")	220	1 R
DN 125 (5")	44	1 S
DN 125 (5")	150	1 T
DN 125 (5")	350	1 V
DN 150 (6")	64	2 A
DN 150 (6")	220	2 B
DN 150 (6")	500	2 D
DN 200 (8")	110	2 E
DN 200 (8")	380	2 F
DN 200 (8")	900	2 H
DN 250 (10")	180	2 J
DN 250 (10")	600	2 K
DN 250 (10")	1300	2 M
DN 300 (12")	250	2 N
DN 300 (12")	850	2 P
DN 300 (12")	2000	2 R
DN 350 (14")	350	2 S
DN 350 (14")	1000	2 T
DN 350 (14")	2800 ¹⁾	2 V
DN 400 (16")	450	3 A
DN 400 (16")	1300	3 B
DN 400 (16")	3600	3 D
DN 500 (20")	1300	3 J
DN 500 (20")	2200	3 K
DN 500 (20")	4200 ¹⁾	3 M
DN 600 (24")	1300	3 S
DN 600 (24")	3200	3 T
DN 600 (24")	4200 ¹⁾	3 V

Нормы и номинальные значения для фланцев

(Все размеры не доступны для всех номинальных давлений)

EN 1092-1

PN 10 (DN 200 ... DN 600)

PN 16 (DN 100 ... DN 600)

PN 25 (DN 200 ... DN 600)

PN 40 (DN 100 ... DN 500)

ANSI B16.5

класс 150 (DN 100 ... DN 600)

класс 300 (DN 100 ... DN 300)

Труба без фланцев (EN 10217),

(привариваемая версия)²⁾

PN 10 (DN 200 ... DN 600)

PN 16 (DN 100 ... DN 600)

PN 25 (DN 200 ... DN 600)

PN 40 (DN 100 ... DN 500)

Материал трубы и фланца

Углеродистая сталь (DN 100 ... 1200)

Данные по выбору и заказу

Датчик SITRANS F US SONO 3100
Двухканальный

Код изделия Код заказа

7ME3100 -

Тип преобразователя и допуск

IP67 (NEMA 4X/6), корпус PA, PN 40, Уплотнительное кольцо, 50 мм, 100 °C (212 °F) (DN 100 ... 600)

IP68, корпус из нерж. стали, PN 40, уплотнительное кольцо, 50 мм, 200 °C (392 °F) (DN 100 ... 600)

IP68, корпус из нерж. стали, PN 40, уплотнительное кольцо, 50 мм, 180 °C (356 °F), допуск Ex d ATEX (только со стандартным FUS060), (DN 100 ... 600)

IP67 (NEMA 4X/6), корпус PA, PN 40, фланцевое исполнение, 88 мм, 100 °C (212 °F) (DN 100 ... 300)

IP68, корпус из нерж. стали, PN 40, фланцевое исполнение, 88 мм, 200 °C (392 °F) (DN 100 ... 300)

IP68, корпус из нерж. стали, PN 40, фланцевое исполнение, 88 мм, 180 °C (356 °F), допуск Ex d ATEX (только со стандартным FUS060) (DN 100 ... 300)

IP67, корпус из нерж. стали, PN 40, уплотнительное кольцо, 50 мм, 190 °C (374 °F), допуск Ex i ATEX (только с FUS060 версии Ex), (DN 100 ... 600)

IP67, корпус из нерж. стали, PN 40, фланцевое исполнение, 88 мм, 190 °C (374 °F), допуск Ex i ATEX (только с FUS060 версии Ex), (DN 100 ... 300)

Кабельные вводы

Кабельные вводы M20 для преобразователей и M25/20/16 x 1.5 для измерительного преобразователя

Кабельные вводы 1/2" NPT для преобразователей и измерительного преобразователя

Версия измерительного преобразователя SITRANS FUS060

IP65 (NEMA 4), 120/230 В перем. тока

IP65 (NEMA 4), 24 В перем./пост. тока

IP65 (NEMA 4), 24 В перем./пост. тока, версия Ex (ATEX)

Выходной модуль FUS060

HART, один импульсный выход, один релейный

HART Ex, один импульсный выход, один релейный

PROFIBUS PA, один импульсный/частотный выход

Коаксиальный кабель преобразователя

4 x 3 м, макс. 70 °C (158 °F)

единственный вариант для Ex i

4 x 15 м, макс. 70 °C (158 °F)

4 x 30 м, высокотемп. макс. 200 °C (392 °F)

4 x 30 м, макс. 70 °C (158 °F)

4 x 60 м, макс. 70 °C (158 °F)

4 x 90 м, макс. 70 °C (158 °F)

4 x 120 м, макс. 70 °C (158 °F)

4 x 3 м, высокотемп. макс. 200 °C (392 °F),

единственный вариант для Ex i

4 x 15 м, высокотемп. макс. 200 °C (392 °F)

Данное устройство поставляется с кратким руководством пользователя и компакт-дискон, содержащим всю литературу по SITRANS F. Печатная версия руководства по эксплуатации приобретается через PMD.

1) Сниженное значение Q при калибровке (установка Qn остается неизменной).

2) Для приварки датчика в соответствии с EN 10217 (датчики без фланцев 7ME3100-xxYxx-xxxx, Y = P, Q, R, S), форму трубы следует согласовать при заказе (только если коэффициент Du / Wxx > 100).

3

Данные по выбору и заказу	Код заказа
Дополнительная информация	
Добавьте «-Z» к номеру, укажите код (коды) заказа и текстовое описание.	
Калибровка	
Производственная калибровка DN 100 ... DN 600 (с сертификатом)	Включена
Сертифицированная калибровка Siemens ISO/IEC 17025 для DN 100 — DN 200 с Qn в соответствии с выбранным диаметром. Сертификат на калибровку: 2 x 5 точек в 5 %, 10 %, 25 %, 50 % и 100 % Qn (макс. расход 630 м ³ /ч).	D20
Сертифицированная калибровка Siemens ISO/IEC 17025 для DN 200 — DN 600 с Qn в соответствии с выбранным диаметром. Сертификат на калибровку: 2 x 5 точек в 5 %, 10 %, 25 %, 50 % и 100 % Qn (макс. расход 2800 м ³ /ч).	D21
Сертифицированная калибровка Siemens ISO/IEC 17025 для DN 400 — DN 600 с Qn в соответствии с выбранным диаметром. Сертификат на калибровку: 2 x 5 точек в 5 %, 10 %, 25 %, 50 % и 100 % Qn (макс. расход 8000 м ³ /ч).	D22
Сертификат на материал	
EN 10204-3.1	F10
EN 10204-3.1 с неразрушающими испытаниями 100 % сварных швов, DN 100 ... DN 400	F11
EN 10204-3.1 с неразрушающими испытаниями 100 % сварных швов, DN 500 ... DN 600	F12
Сертификат соответствия по давлению	
EN 10204-2.3	F21
Паспортная табличка	
Паспортная табличка из нержавеющей стали (1 x 24 x 80 мм), фиксируется при помощи проволоки. Размер шрифта зависит от длины текста: 8 мм для 1 ... 10 символов, 4 мм для 11 ... 20 символов (указать в текстовом виде).	Y17



С последними обновлениями можно ознакомиться в интернет-системе выбора продукции. Ссылка для выбора продукции:

www.pia-selector.automation.siemens.com

Расходомер SONO 3100 с FUS060, инструкции по эксплуатации, аксессуары и запасные части

Инструкции по эксплуатации

Описание	Код изделия
SITRANS FUS060	
• На английском языке	A5E01204521
• На немецком языке	A5E02123845
SITRANS F US SONO 3100	
• На английском языке	A5E00814513

Данное устройство поставляется с кратким руководством пользователя и компакт-диск, содержащим дополнительную литературу по SITRANS F US.

Вся информация также бесплатно доступна по адресу: <http://www.siemens.com/flowdocumentation>

Аксессуары

Описание	Код изделия
Набор для заливки клеммной коробки преобразователя SONO 3200 для IP68/NEMA 6P (для версии без взрывозащиты)	FDK:085L2403



Описание	Длина измерительного преобразователя	Код изделия
Устройство для замены преобразователей SONO 3200 с уплотнительным кольцом под давлением и для врезки под давлением (условия работы: обычная вода, макс. 40 бар и макс. 60 °C (макс. 580 фунт/кв. дюйм и макс. 140 °F))	Преобразователи 50 мм (1,97")	FDK:085B5331



Коммутационные коробки для кабелей (для подключения отдельных кабелей преобразователя FUS060)

Описание	Код изделия
Коммутационная коробка для коаксиального кабеля	
• Металлическая коробка для четырех коаксиальных кабелей с классом защиты IP68	FDK:085B1361
• Пластиковая коробка для четырех коаксиальных кабелей с классом защиты IP68 EEx e, без допуска ATEX	FDK:085B1363



Измерение расхода

SITRANS F US Inline

Расходомер SONO 3100/ FUS060

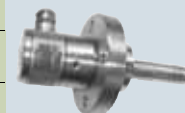
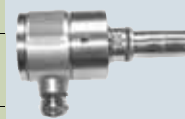
Запасные части

Запасные части SONO 3200, комплектные блоки

Тип	Материал	Прокладка	Номин. давление	Клеммная коробка	Одобрение	Диапазон температур °C (°F)	Длина, мм (дюймов)	Код изделия
Уплотнительное кольцо	Нерж. сталь 316	Уплотнительное кольцо	PN 40	Пластик, PA 6.6 M20		-20 ... +100 (-4 ... +212)	50 (1,97)	FDK:085B5453
Уплотнительное кольцо	Нерж. сталь 316	Уплотнительное кольцо	PN 40	316 SS M20		-20 ... +200 (-4 ... +392)	50 (1,97)	FDK:085B5450
Уплотнительное кольцо	Нерж. сталь 316	Уплотнительное кольцо	PN 40	316 SS M20	Ex d ¹⁾	-20 ... +200 (-4 ... +392)	50 (1,97)	FDK:085B5451
Уплотнительное кольцо	Нерж. сталь 316	Уплотнительное кольцо	PN 40	316 SS M20	Ex i ²⁾	-10 ... +200 (14 ... 392)	50 (1,97)	A5E00836448
Уплотнительное кольцо	Нерж. сталь 316	Уплотнительное кольцо	PN 40	Пластик, PA 6.6 ½" NPT		-20 ... +100 (-4 ... +212)	50 (1,97)	A5E00839472
Уплотнительное кольцо	Нерж. сталь 316	Уплотнительное кольцо	PN 40	316 SS ½" NPT		-20 ... +200 (-4 ... +392)	50 (1,97)	A5E00839431
Фланец	Нерж. сталь 316	Графит	PN 40	Пластик, PA 6.6 M20		-20 ... +100 (-4 ... +212)	88 (3,47)	FDK:085B5461
Фланец	Нерж. сталь 316	Графит	PN 40	316 SS M20		-20 ... +200 (-4 ... +392)	88 (3,47)	FDK:085B5462
Фланец	Нерж. сталь 316	Графит	PN 40	316 SS M20	Ex d ¹⁾	-20 ... +200 (-4 ... +392)	88 (3,47)	FDK:085B5463
Фланец	Нерж. сталь 316	Графит	PN 40	316 SS M20	Ex i ²⁾	-10 ... +200 (14 ... +392)	88 (3,47)	A5E00836465
Фланец	Нерж. сталь 316	Графит	PN 40	Пластик, PA 6.6 ½" NPT		-20 ... +100 (-4 ... +212)	88 (3,47)	A5E00839479
Фланец	Нерж. сталь 316	Графит	PN 40	316 SS ½" NPT		-20 ... +200 (-4 ... +392)	88 (3,47)	A5E00839440
Фланец	Нерж. сталь 316	Медное кольцо	PN 40	316 SS PG13.5 (криогенная версия)		-200 ... +100 (-328 ... +212)	88 (3,47)	FDK:085B5416
Плоский фланец	Нерж. сталь 316	Плоская прокладка	PN 40	316 SS M20 (криогенная версия)		-200 ... +100 (-328 ... +212)	88 (3,47)	A5E02593524
Фланец	Нерж. сталь 316	Графит	PN 160	316 SS M20		-20 ... +180 (-4 ... +356)	88 (3,47)	FDK:085B5464
Фланец	Нерж. сталь 316	Графит	PN 160	316 SS M20	Ex d ¹⁾	-20 ... +200 (-4 ... +392)	88 (3,47)	FDK:085B5465

1) ATEX (Ex) IIC 2G Ex d IIC T3-T6 Gb

2) Для систем с FUS060 ATEX IIC 2G Ex dem [ia/ib] T6/T4/T3




Клеммная коробка для датчика SONO 3200

Тип	Номинальное давление	Материал	Диапазон температур °C (°F)	Код изделия	
Клеммная коробка (кабельный ввод M20)	Н/Д	PA 6.6	-20 ... +100 (-4 ... +212)	FDK:085B5501	
Клеммная коробка (кабельный ввод M20)	Н/Д	ASTM 316	-20 ... +200 (-4 ... +392)	FDK:085B5504	
Клеммная коробка (кабельный ввод 1/2" NPT)	Н/Д	PA 6.6	-20 ... +100 (-4 ... +212)	A5E00839460	
Клеммная коробка (кабельный ввод 1/2" NPT)	Н/Д	ASTM 316	-20 ... +200 (-4 ... +392)	A5E00839427	
Клеммная коробка Ex d ¹⁾ (кабельный ввод M20)	Н/Д	ASTM 316	-20 ... +200 (-4 ... +392)	FDK:085B5505	
Клеммная коробка Ex i ²⁾ (кабельный ввод M20)	Н/Д	ASTM 316	-10 ... +200 (14 ... 392)	A5E00835255	


¹⁾ ATEX (Ex) IIC 2G EEx d IIC T3 ... T6

²⁾ Для систем с FUS060 ATEX IIC 2G Ex dem [ia/ib] T6/T4/T3

Запасные части SONO 3200, корпус преобразователя без клеммной коробки, включая вставку

Тип	Материал	Прокладка	Номинальное давление	Диапазон температур °C (°F)	Длина, мм (дюймов)	Код изделия	
Уплотнительное кольцо	Нерж. сталь 316	Уплотнительное кольцо	PN 40	-20 ... +200 (-4 ... +392)	50 (1,97)	FDK:085B1405	
Фланец	Нерж. сталь 316	Графит	PN 40	-20 ... +200 (-4 ... +392)	88 (3,47)	FDK:085B1464	

Запасные части SONO 3200, вставка для преобразователя

Тип	Диапазон температур °C (°F)	Длина, мм (дюймов)	Код изделия	
Вставка	-20 ... +200 (-4 ... +392)	50 (1,97)	FDK:085B1411	
Вставка	-20 ... +200 (-4 ... +392)	88 (3,47)	FDK:085B1459	






Прокладки для преобразователя SONO 3200

Тип	Номинальное давление	Материал	Диапазон температур °C (°F)	Код изделия	
Уплотнительное кольцо (3 шт. для преобразователей с уплотнительными кольцами)	PN 40	FKM	-20 ... +200 (-4 ... +392)	FDK:085B1089	
Прокладка для фланца	PN 40/160	Графит	-20 ... +200 (-4 ... +392)	FDK:085B1080	
Прокладка и болты с гайками 12 мм (0,47") для преобразователей фланцевого исполнения	PN 40	Плоское кольцо	-20 ... +200 (-4 ... +392)	FDK:085B1083	
Прокладка и болты с гайками 16 мм (0,63") для преобразователей фланцевого исполнения	PN 160	Графит, 316 SS	-20 ... +200 (-4 ... +392)	FDK:085B1084	
Прокладка для криогенного преобразователя с плоским фланцем (2 шт.)	PN 40	Графит/металл	-200 ... +100 (-328 ... +212)	A5E02593522	


Измерение расхода SITRANS F US Inline

Расходомер SONO 3100/ FUS060

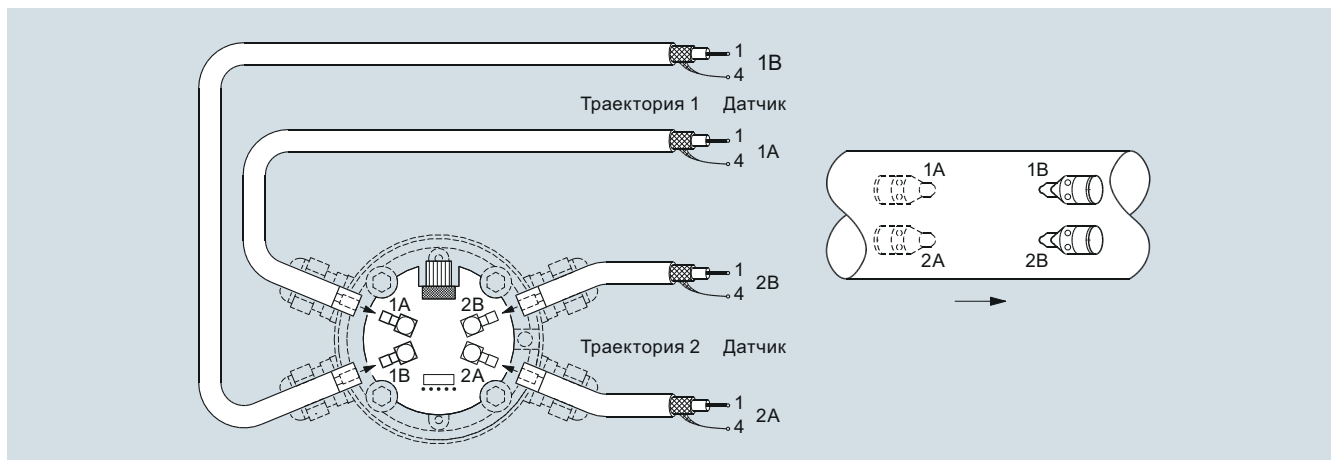
Кабельные вводы SONO 3200

Тип/ описание	Диапазон температур, °C (°F)	Одобр.	Код изделия	
пластик РА черного цвета, кабель Ø 5 ... 13 мм	-20 ... 100 (-4 ... +212)		A5E02246304	
½" NPT, пластик РА серого цвета, кабель Ø 5 ... 9 мм	-20 ... 100 (-4 ... +212)		A5E02246309	
½" NPT, хромированная медь, кабель Ø 5 ... 9 мм	-40 ... 100 (-40 ... +212)		A5E02246258	
M20, нержавеющая сталь, кабель Ø 4 ... 6 мм	-25 ... 200 (-13 ... +392)	Ex i	A5E02246194	
M20, нержавеющая сталь, кабель Ø 5 ... 8 мм	-60 ... 180 (-76 ... +356)	Ex d	A5E02246311	

Кабели для SONO 3100 с FUS060

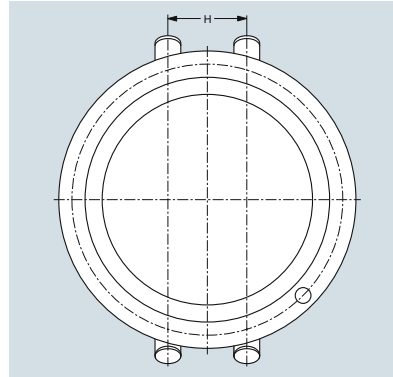
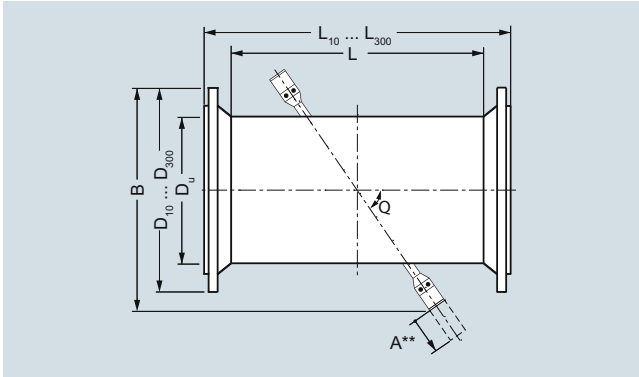
Описание	Длина м (фут)	Код изделия	
Коаксиальный кабель для FUS060, (75 Ом, макс. 70 °C (158 °F), из ПВХ черного цвета) (2 шт.)	3 (9,84)	A5E00875101	
	15 (49,21)	A5E00861432	
	30 (98,43)	A5E01278662	
	60 (196,85)	A5E01278682	
	90 (295,28)	A5E01278687	
Высокотемп. коаксиальный кабель для FUS060; с высокотемпературной частью для преобразователя длиной 0,3 м из PTFE коричневого цвета, макс. 200 °C (392 °F) и оставшейся частью для измерительного преобразователя из ПВХ черного цвета с разъемом SMB, макс. 70 °C (158 °F); (импеданс 75 Ом) (2 шт.)	3 (9,84)	A5E00875105	
	15 (49,21)	A5E00861435	
	30 (98,43)	A5E01196952	
SITRANS F US специальные наборы коаксиальных кабелей для низкотемпературных криогенных систем; с разъемом SMB для измерительного преобразователя SITRANS FUS060, материал PTFE, темп. -200 ... +200 °C (-328 ... +392 °F), импеданс 75 Ом) (2 шт.)	10 (32,84)	A5E02085593	
	15 (49,21)	A5E03262088	
	30 (98,43)	A5E02085644	
	40 (131,23)	A5E02085649	

Схемы



Электрические соединения SITRANS FUS060 и SONO 3100.

Чертежи датчика SONO 3100 с размерами



Датчик SONO 3100 по EN

DN	D _U (мм)	L ^{1) 4)} (мм)	B ⁵⁾ (мм)	θ (°)	H (мм)	PN 10			PN 16			PN 25			PN 40		
						W ₁₀ ²⁾ (мм)	D ₁₀ (мм)	L ₁₀ ¹⁾ (мм)	W ₁₆ ²⁾ (мм)	D ₁₆ (мм)	L ₁₆ ¹⁾ (мм)	W ₂₅ ²⁾ (мм)	D ₂₅ (мм)	L ₂₅ ¹⁾ (мм)	W ₄₀ ²⁾ (мм)	D ₄₀ (мм)	L ₄₀ ¹⁾ (мм)
100	114,3	860	305	45 ³⁾	42,8	-	-	-	3,6	220	960	-	-	-	3,6	235	990
125	139,7	862	325	45 ³⁾	64,5	-	-	-	4,0	250	970	-	-	-	4,0	270	990
150	168,3	862	350	45 ³⁾	78,1	-	-	-	4,5	285	970	-	-	-	4,5	300	1010
200	219,1	668	430	45 ³⁾	102,1	6,3	340	790	6,3	340	790	6,3	360	820	6,3	375	840
250	273,0	714	480	45 ³⁾	127,6	6,3	395	850	6,3	405	850	7,1	425	890	7,1	450	920
300	323,9	607	525	45 ³⁾	151,8	7,1	445	740	7,1	460	760	8,0	485	790	8,0	515	830
350	355,6	639	550	45 ³⁾	166,4	8,0	505	770	8,0	520	800	8,0	555	840	8,8	580	880
400	406,4	703	600	45 ³⁾	191,3	8,0	565	850	8,0	580	875	8,8	620	925	11,1	660	975
500	508,0	797	690	45 ³⁾	241,1	7,1	670	950	8,0	715	980	10,0	730	1050	14,2	755	1080
600	610,0	912	705	60	294,8	7,1	780	1075	8,8	840	1105	11,0	845	1165	-	-	-

1) Допуск на длину (мм): DN 100 +2/-3, DN 125 ... 200 +3/-4, DN 250 ... 400 +4/-5, DN 500 ... 600 +5/-6

2) Толщина стенки для номинальных давлений PN 6 ... 40. Для привариваемых датчиков в соответствии с EN10217 (датчики без фланцев 7ME3100-xxYxx-xxxx, Y = P, Q, R, S), форму трубы следует согласовать при заказе (только если коэффициент D_u/W_{xx} > 100).

3) Для всех датчиков с преобразователями фланцевого исполнения угол траектории составляет 60°

4) L — длина датчиков с исполнением без фланцев (привариваемая версия)

5) Размер В имеет приблизительную величину и может отличаться в зависимости от номинального давления фланца.

A**) Минимальное пространство, требуемое для замены преобразователя, составляет 230 мм (9,1 дюйма). Информация по замене при помощи специального инструмента (инструмент для извлечения) представлена на стр. 3/269.

SONO 3100, двухканальный

Номинал. диам. DN	Тип фланца — Вес [кг (фунтов)]			
	PN 10	PN 16	PN 25	PN 40
100 (4")	-	32 (70,5")	-	35 (77,2")
125 (5")	-	38 (83,8")	-	44 (97,0")
150 (6")	-	45 (99,2")	-	52 (114,6")
200 (8")	59 (130,0")	58 (127,9")	70 (154,3")	79 (174,2")
250 (10")	73 (161,0")	75 (163,3")	96 (211,6")	117 (257,9")
300 (12")	83 (183,0")	92 (202,8")	114 (251,3")	151 (332,9")
350 (14")	98 (216,0")	113 (249,1")	145 (322,9")	191 (421,1")
400 (16")	119 (262,4")	141 (310,9")	191 (421,1")	275 (606,3")
500 (20")	153 (337,3")	207 (456,4")	284 (626,0")	379 (836,0")
600 (24")	193 (425,5")	276 (608,5")	363 (800,3")	-

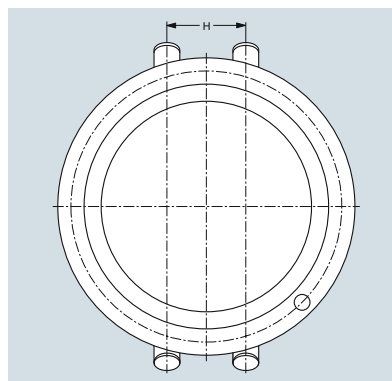
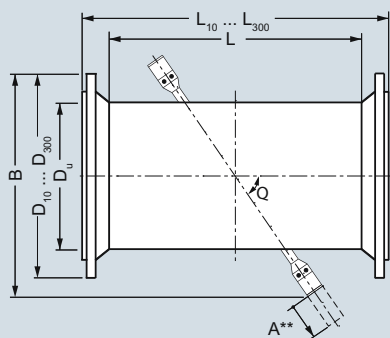
Вес системы включает в себя технологические фланцы и стандартные преобразователи с уплотнительными кольцами.

Для датчиков с преобразователями фланцевого исполнения необходимо добавить approx. 10 кг (22,05 фунта).

Для клеммных коробок из нержавеющей стали вместо стандартного корпуса РА необходимо добавить approx. 5 кг (11,03 фунта).

Измерение расхода SITRANS F US Inline

Расходомер SONO 3100/ FUS060



Датчик SONO 3100 по ANSI

Размер (DN) дюйм (мм)	D _U (дюйм)	L ^{1) 4)} (дюйм)	B ⁵⁾ (дюйм)	θ (°)	H (дюйм)	Класс 150			Класс 300		
						W150 ²⁾ (дюйм)	D ₁₅₀ (дюйм)	L150 ¹⁾ (дюйм)	W300 ²⁾ (дюйм)	D ₃₀₀ (дюйм)	L ₃₀₀ ¹⁾ (дюйм)
4 (100")	4,50	33,86	12,01	45 ³⁾	1,69	0,14	9,00	39,86	0,25	10,00	40,62
5 (125")	5,50	33,94	12,80	45 ³⁾	2,54	0,15	10,00	40,94	0,27	11,00	41,70
6 (150")	6,63	33,94	13,78	45 ³⁾	3,07	0,16	11,00	40,94	0,30	12,50	41,70
8 (200")	8,63	26,30	16,93	45 ³⁾	4,02	0,16	13,50	34,30	0,29	15,00	35,06
10 (250")	10,75	28,11	18,90	45 ³⁾	5,02	0,18	16,00	36,11	0,34	17,50	37,35
12 (300")	12,75	23,90	20,67	45 ³⁾	5,98	0,20	19,00	32,90	0,39	20,50	34,14
14 (350")	14,00	25,16	21,65	45 ³⁾	6,55	0,21	21,00	35,16	-	-	-
16 (400")	16,00	27,68	23,62	45 ³⁾	7,53	0,22	23,50	33,74	-	-	-
20 (500")	20,00	31,38	27,17	45 ³⁾	9,49	0,26	27,50	42,76	-	-	-
24 (600")	24,00	35,91	27,76	60	11,61	0,30	32,00	47,91	-	-	-

1) Допуск на длину (мм): 4" +0,08"/-0,12" (+2/-3 мм), 5" ... 8" +0,12"/-0,16" (+3/-4 мм), от 10" до 16" +0,16"/-0,20" (+4/-5 мм), 20" ... 24" +0,20"/-0,24" (+5/-6 мм)

2) Минимальная толщина стенки для номинальных давлений класса 150 или класса 300. Для приварки датчика в соответствии с EN 10217 (датчики без фланцев 7ME3100-xxYxx-xxxx, Y = P, Q, R, S), форму трубы следует согласовать при заказе (только если коэффициент D_u / W_{xx} > 100).

3) Для всех датчиков с преобразователями фланцевого исполнения угол траектории составляет 60°

4) L — длина датчиков с исполнением без фланцев (привариваемая версия)

5) Размер B имеет приблизительную величину и может отличаться в зависимости от номинального давления фланца.

A**) Минимальное пространство, требуемое для замены преобразователя, составляет 230 мм (9,1 дюйма). Информация о замене при помощи специального устройства (инструмент для извлечения) представлена в главе «Датчик SONO 3100, аксессуары и запасные части» на стр. 3/269.

Приблизительные веса датчика SONO 3100 с фланцами ANSI B16.5

Номинальный диаметр DN (дюйм)	DN (мм)	Вес [кг (фунт)] ¹⁾	
		CL150 (кг) (фунт)	CL300 (кг) (фунт)
4	100	32 70,5	35 77,2
5	125	38 83,8	44 97,0
6	150	45 99,2	52 114,6
8	200	58 127,9	79 174,2
10	250	75 165,3	117 257,9
12	300	92 202,8	151 332,9
14	350	113 249,1	-
16	400	141 310,9	-
20	500	207 456,4	-
24	600	276 608,5	-

1) Вес системы включает в себя технологические фланцы и стандартные преобразователи с уплотнительными кольцами.

Для датчиков с преобразователями фланцевого исполнения необходимо добавить приблиз. 10 кг (22,05 фунта).

Для клеммных коробок из нержавеющей стали вместо стандартного корпуса PA необходимо добавить приблиз. 5 кг (11,03 фунта).

Обзор



Ультразвуковой расходомер на базе времени прохождения сигнала SONOKIT предназначен для модернизации оборудования на существующих трубопроводах.

Набор имеет все необходимые детали и специальные инструменты для выполнения установки в качестве одно- или двухканального расходомера.

Набор предназначен для установки на пустых трубах или трубах под давлением без необходимости прерывания технологического процесса (врезка без остановки процесса).

Для получения дополнительной информации и инструкций по использованию инструментов для врезки без остановки процесса следует обратиться к представителю компании Siemens. SONOKIT имеет встраиваемые в линию преобразователи (контактирующие с технологической средой), которые обеспечивают превосходную точность и производительность.

Преимущества

- Экономичное решение — содержит все необходимые компоненты для установки
- Простая установка SONOKIT в трубопроводы размеров от DN 200 до DN 4000 (от 8" до 160"), одноканальный от DN 100 до DN 2400 (от 4" до 96").
- Нет необходимости в установке байпаса — выдерживаются давления до 40 бар (580 фунт/кв. дюйм) и температуры окружающей среды от -20 °C до +200 °C (от -4 °F до +392 °F)
- Высокая точность — чем больше труба, тем меньше погрешность получаемого результата
- Монолитная конструкция без подвижных частей, не требует обслуживания, без препятствий
- SONOKIT поставляется с преобразователями в корпусе с классом защиты IP68
- Поставляется в исполнении с прочным корпусом, который может быть погружен в среду и выдерживает постоянный поток
- Встраиваемые в линию преобразователи обеспечивают превосходную точность и производительность
- Автоматический расчет коэффициента калибровки при вводе данных о трубопроводе в измерительный преобразователь
- Версии измерительного преобразователя FUS060 с интерфейсами HART или PROFIBUS PA
- Измерительный преобразователь FUS080 с питанием от сети или от аккумуляторной батареи

Применение

- Забор неочищенной воды для водоочистных сооружений
- Системы распределения воды
- Ирригационные системы
- Производство электроэнергии (энергия и вода)
- Установки центрального теплоснабжения
- Установки для охлаждения воды в промышленности и электростанциях
- Установки в нефтеперерабатывающей отрасли
- Очистные сооружения
- Установки транспортировки непроводящих жидкостей

Конструкция

Контейнер для SONOKIT содержит все необходимые детали для установки ультразвукового расходомера на существующие трубы в зависимости от выбранных при заказе вариантов:

- Бумаги для оборачивания вокруг труб для выравнивания датчиков
- Инструменты для монтажа преобразователя
- Монтажные пластины, держатели преобразователя и преобразователи SONO 3200
- Кабели преобразователя
- Измерительный преобразователь SITRANS FUS060 или FUS080 для настенного монтажа
- По отдельному запросу поставляется четырехканальная версия

Технические характеристики

В данной системе используется измерительный преобразователь SITRANS FUS080 или FUS060.

Технические характеристики FUS060 представлены на стр. 3/243, FUS080 — на стр. 3/250.

Погрешность

Стандартная, зависит от погрешности измерений установки

- Двухканальный: $\leq \pm (0,5 \dots 1,5 \%)$
- Одноканальный: $\leq \pm (1 \dots 3 \%)$

Примечание:

Погрешность зависит от погрешности измерений в данном месте. Это означает, что погрешности при измерении углов, расстояния между преобразователями, толщины стенки и диаметра трубы будут оказывать прямое влияние на общую погрешность. Измеренные значения записываются в память измерительного преобразователя FUS060 или FUS080.

Требования к трубам

Размер	FUS060: DN 100 ... DN 4000 (4" ... 160") FUS080: DN 100 ... DN 1200 (4" ... 48")
Давление в линии	макс. 40 бар (580 фунт/кв. дюйм)
Температура вещества	<ul style="list-style-type: none"> • Стандартное исполнение -10 ... +200 °C (14 ... 392 °F) • Исполнение ATEX Ex d -20 ... +200 °C (-4 ... +392 °F) • Исполнение ATEX Ex i -10 ... +200 °C (+14 ... +392 °F) • Специальные исполнения -200 °C (-328 °F) или до 250 °C (482 °F)
Температура окружающей среды (датчик)	<ul style="list-style-type: none"> • Стандартное исполнение и исполнение Ex-i -20 ... +60 °C (-4 ... +140 °F) • Исполнение Ex d -20 ... +180 °C (-4 ... +356 °F)
Корпус преобразователя/допуски/сертификаты	
Стандартная версия	IP67 (NEMA 6)/IP68 (NEMA 6P)
Допущен к применению во взрывоопасной атмосфере	Допуск ATEX для SONO 3200 Ex i с измерительным преобразователем FUS060-Ex: ATEX II 2G Ex dem [ia/lb] IIC T6/T4/T3 или ATEX II 2G Ex d IIC T3-T6 Gb с преобразователями SONO 3200 Ex d (для стандартного измерительного преобразователя FUS060, устанавливаемого вне зоны Ex)
Сертификаты на материал	Сертификат на материал EN 10204-3.1 для деталей для монтажа преобразователя
Материалы преобразователя	
Клемная коробка	Стандартная версия: PA 6.6, 100 °C (212 °F) или нержавеющая сталь AISI 316, 200 °C (392 °F)
Корпус преобразователя	Стандартная версия: Нержавеющая сталь AISI 316, 200 °C (392 °F)

Измерение расхода

SITRANS F US Inline

Расходомер SONOKIT (с FUS060 или FUS080)

Материалы существующего трубопровода

Сталь	Держатель преобразователя: EN 10273 или EN 10216 (P235GH) Монтажные пластины ¹⁾ : EN 10273 или EN 10216 (P235GH)
Бетон	Держатель преобразователя: Нержавеющая сталь AISI 316 или аналогичная Монтажные пластины ¹⁾ : (не входят в состав поставки)
Нержавеющая сталь	Держатель преобразователя: Нержавеющая сталь AISI 316 или аналогичная Монтажные пластины ¹⁾ : Нержавеющая сталь AISI 316 или аналогичная

Толщина стенки трубы

Стальная труба (AISI 316 и ст. 37.2 или соответствующий материал)	Преобразователь и держатель имеют длину $L = 160$, допустимая толщина стенки трубы до 20 мм (0,79")
Бетонная труба	Преобразователь и держатель имеют длину $L = 230$, допустимая толщина стенки трубы до 200 мм (7,9"), трубы размера $\geq DN 600$

Размеры контейнера (Д x Ш x В, приблиз.)	856 x 390 x 344 мм (33,7" x 15,4" x 13,5")
Вес образца контейнера (стандартный двухканальный с FUS060)	приблиз. 53 кг (116,8 фунта)
Сертификаты и допуски	
Сертификат соответствия	Устройство поставляется в стандартном исполнении с сертификатом соответствия Siemens на компакт-диске
Сертификат на материал	Дополнительно может быть предоставлен сертификат на материал деталей преобразователя в соответствии с EN 10204-3.1
Допуски	Без допуска для коммерческого учета

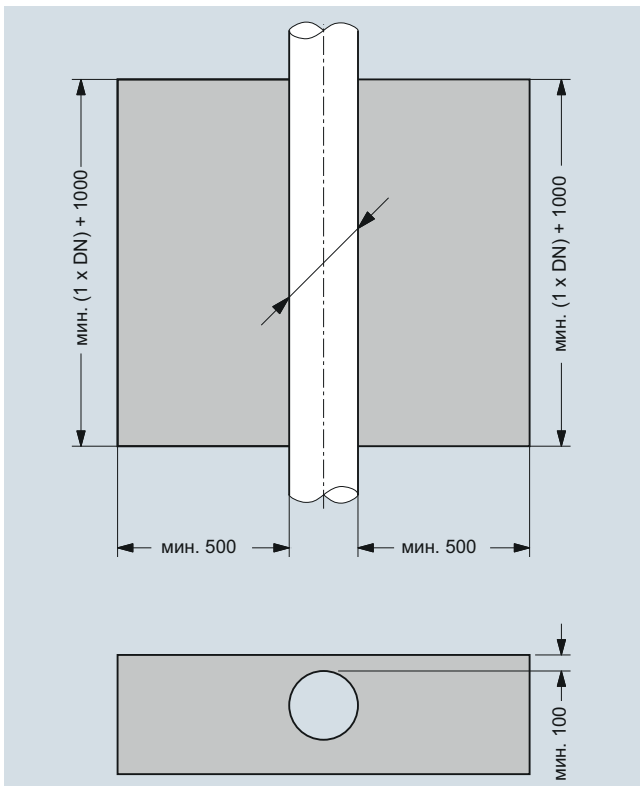
Информация по допуску PED:

SONOKIT включает в себя только детали для монтажа на стене и поэтому не может быть допущен по PED. После установки все относящиеся к монтажу действия (сварка, испытание под давлением и т. д.) должен производить заказчик.

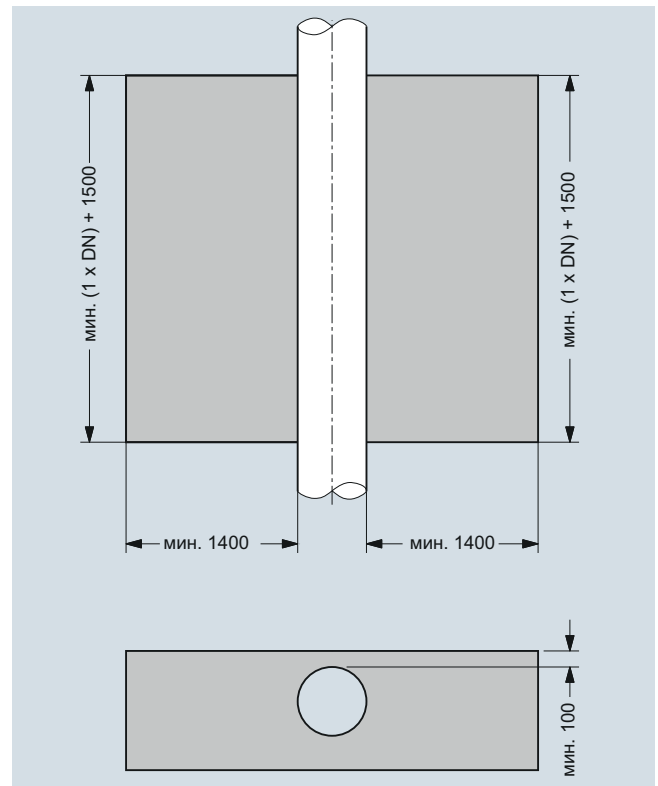
¹⁾ Монтажные пластины включаются только в наборы для установки на пустой трубе (см. выбор «А»). Для врезаемых без остановки процесса исполнений держатель и монтажные пластины не поставляются (см. выбор «С»).

Требования к установке

Требования к пространству вокруг трубы (в мм) для установки ультразвукового расходомера SITRANS F US типа SONOKIT представлены ниже:



Установка на пустой трубе



Врезка без остановки процесса

Измерение расхода SITRANS F US Inline

Расходомер SONOKIT (с FUS060 или FUS080)

Данные по выбору и заказу		Код изделия	Код заказа	Данные по выбору и заказу		Код изделия	Код заказа
SITRANS F US SONOKIT Одноканальный датчик		7ME3210-		SITRANS F US SONOKIT Одноканальный датчик		7ME3210-	
Диаметр	Установка Qn (м³/ч)			Корпус IP68 из нержавеющей стали, набор для заливки Sylgard, PN 40, уплотнительное кольцо, 200 °C (392 °F), без допуска		4	
DN 100 (4")	100	1 P		Корпус из нержавеющей стали IP67 SS, PN 40, уплотнительное кольцо, 190 °C (374 °F), тип Ex i, допуск ATEX (только с FUS060 Ex)		5	
DN 125 (5")	150	1 T		Кабельные вводы			
DN 150 (6")	220	2 B		Кабельные вводы M20 для преобразователей и M25/20/16 x 1.5 для измерительного преобразователя (FUS080 только M20)		1	
DN 200 (8")	380	2 F		Кабельные вводы 1/2" NPT для преобразователей и измерительного преобразователя (только с FUS060)		2	
DN 250 (10")	600	2 K		Версия измерительного преобразователя SITRANS FUS060 (только DN 100 ... 2400 (4" ... 96"))			
DN 300 (12")	850	2 P		IP65 (NEMA 4), 120/230 В перем. тока			N
DN 350 (14")	1000	2 T		IP65 (NEMA 4), 24 В перем./пост. тока			P
DN 400 (16")	1300	3 B		IP65 (NEMA 4), 24 В перем./пост. тока, версия Ex			Q
DN 450 (18")	1700	3 F		Версия измерительного преобразователя SITRANS FUS080 (только DN 100 ... 1200 (4" ... 48"))			
DN 500 (20")	2200	3 K		Программное обеспечение PDM и адаптер IrDA для изменения настроек заказываются отдельно, см. аксессуары FUS080			
DN 550 (22")	2600	3 P		IP67/NEMA 4X/6 115 ... 230 В перем. тока			U
DN 600 (24")	3200	3 T		IP67/NEMA 4X/6 3.6 В, версия с аккумуляторной батареей, вкл. двойную батарею			V
DN 650 (26")	3600	4 B		IP67/NEMA 4X/6 115 ... 230 В перем. тока, вкл. одинарную аккумуляторную батарею 3.6 В для резервного питания			W
DN 700 (28")	4200	4 F		IP67/NEMA 4X/6 3.6 В, версия с аккумуляторной батареей, (батарея не входит в состав поставки) ²⁾			X
DN 750 (30")	4800	4 K		Выходной модуль измерительного преобразователя			
DN 800 (32")	5500	4 P		<u>Измерительный преобразователь</u>			
DN 900 (36")	7500	5 B		Импульсный выход и (или) выход сигнализации (стандартный для FUS080).			A
DN 1000 (40")	9000	5 K		<u>Измерительный преобразователь</u>			
DN 1100 (44")	10000	5 P		HART, один импульсный, один релейный выход			B
DN 1200 (48")	13200	5 T		HART Ex, один импульсный, один релейный выход			C
<u>Только для FUS060</u>				PROFIBUS PA, один импульсный/частотный выход			D
DN 1300 (52")	14000	6 A		Коаксиальные кабели преобразователя [только с FUS080, кабели 15 и 30 м, 70 °C (158 °F)]			
DN 1400 (56")	16800	6 C		2 x 3 м, макс. 70 °C (158 °F), единственный вариант для Ex i			0
DN 1500 (60")	19000	6 E		2 x 15 м, макс. 70 °C (158 °F)			1
DN 1600 (64")	22800	6 G		2 x 30 м, высокотемп. макс. 200 °C (392 °F)			2
DN 1700 (68")	25000	6 J		2 x 30 м, макс. 70 °C (158 °F)			3
DN 1800 (72")	27600	6 L		2 x 60 м, макс. 70 °C (158 °F)			4
DN 1900 (76")	31000	6 N		2 x 90 м, макс. 70 °C (158 °F)			5
DN 2000 (80")	36000	6 Q		2 x 120 м, макс. 70 °C (158 °F)			6
DN 2100 (84")	37000	6 S		2 x 3 м, высокотемп. макс. 200 °C (392 °F) единственный вариант для Ex i			7
DN 2200 (88")	42000	6 U		2 x 15 м, высокотемп. макс. 200 °C (392 °F)			8
DN 2300 (92")	45000	6 W		Специальная версия (добавьте код заказа):			
DN 2400 (96")	51000	7 A					
Метод установки³⁾							
Пустая труба (вкл. держатель преобразователя и монтажные пластины).		A					
Выравнивающие шпильки и инструменты заказываются в качестве аксессуаров.							
Врезка без остановки процесса, монтаж под давлением (монтажные пластины не включены). Специальные средства для монтажа заказываются отдельно.		B					
SONOKIT для монтажной ленты (DN 200 ... DN 1800) (держатель преобразователя и монтажные пластины не включены, монтажная лента заказывается отдельно) ¹⁾		C					
Держатель преобразователя							
Нет (для монтажной ленты)		0					
Углеродистая сталь, длина = 160 мм, монтажные пластины из углеродистой стали		1					
Нержавеющая сталь, длина = 160 мм, монтажные пластины из нержавеющей стали		2					
Нержавеющая сталь, длина = 230 мм, для бетонной трубы (DN 600 ... DN 2400)		3					
Тип преобразователя и допуск							
IP67 (NEMA 4X/6), корпус PA, PN 40, уплотнительное кольцо, 100 °C (212 °F), без допуска		1					
IP68, корпус из нерж. стали, PN 40, уплотнительное кольцо, 180 °C (356 °F), одобрение Ex d ATEX (только со стандартным FUS060)		2					
Корпус IP68 PA, набор для заливки Sylgard, PN 40, уплотнительное кольцо, 100 °C (212 °F), без допуска		3					

Измерение расхода SITRANS F US Inline

Расходомер SONOKIT (с FUS060 или FUS080)

Данные по выбору и заказу

SITRANS F US SONOKIT
Одноканальный датчик

Без кабеля для преобразователя, длина кабеля 2 x 3 м, единственный вариант для Ex i

Без кабеля для преобразователя, длина кабеля 2 x 15 м

Без кабеля для преобразователя, длина кабеля 2 x 30 м

Без кабеля для преобразователя, длина кабеля 2 x 60 м

Без кабеля для преобразователя, длина кабеля 2 x 90 м

Без кабеля для преобразователя, длина кабеля 2 x 120 м

Код изделия Код заказа

7ME3210 -

9	R0A
9	R0B
9	R0C
9	R0D
9	R0E
9	R0F

- 1) Монтажная лента поставляется по специальному запросу
- 2) Литиевые аккумуляторные батареи транспортируются в соответствии со специальными требованиями Директивы ЕС «Регулировка опасных грузов, UN 3090 и UN 3091». Для соблюдения этих требований требуется наличие специальной документации на транспортировку. Это может повлиять как на сроки, так и на затраты на транспортировку.
- 3) Монтажные инструменты следует заказывать отдельно в качестве «-Z»-опций.

Данные по выбору и заказу

Дополнительная информация

Добавьте «-Z» к номеру, укажите код (коды) заказа и текстовое описание.

Сертификат на материал

EN 10204-3.1, материал корпуса преобразователя
EN 10204-3.1, материал держателя преобразователя
EN 10204-3.1, материал монтажной пластины

Паспортная табличка

Паспортная табличка из нержавеющей стали (1 x 24 x 80 мм), фиксируется при помощи проволоки. Размер шрифта зависит от длины текста: 8 мм для 1 ... 10 символов, 4 мм для 11 ... 20 символов (указать в текстовом виде).

Аксессуары

Набор выравнивающих шпилек для DN 100 ... 650 (4Ø" ... 26") Ø = 25 мм, L = 500 мм, 3 шт.

Набор выравнивающих шпилек для DN 700 ... 1900 (28" ... 76") Ø = 25 мм, L = 500 мм, 6 шт.

Набор выравнивающих шпилек для DN 2000 ... 2400 (80" ... 96") Ø = 25 мм, L = 500 мм, 8 шт.

Гаечный ключ для монтажа преобразователя типа SONO 3200 с уплотнительным кольцом

Набор инструментов с различными деталями для монтажа и запасными деталями для монтажа SONOKIT

Код заказа

F30
F31
F32

Y17

S10

S11

S12

T11

T12

Инструкции по эксплуатации

Описание	Код изделия
SITRANS FUS060	
• На английском языке	A5E01204521
• На немецком языке	A5E02123845
SITRANS FUS080	
• На английском языке	A5E03059912
• На немецком языке	A5E31628428
• На испанском языке	A5E31628493
• На французском языке	A5E31628438
SITRANS F US SONOKIT, одноканальный	
• На английском языке	A5E00814557
• На немецком языке	A5E02610428
• На испанском языке	A5E02608231
• На французском языке	A5E02610419

Данное устройство поставляется с кратким руководством пользователя и компакт-диском, содержащим дополнительную литературу по SITRANS F US.

Вся информация также бесплатно доступна по адресу:
<http://www.siemens.com/flowdocumentation>



С последними обновлениями можно ознакомиться в интернет-системе выбора продукции. Ссылка для выбора продукции:

www.pia-selector.automation.siemens.com

Измерение расхода SITRANS F US Inline

Расходомер SONOKIT (с FUS060 или FUS080)

Данные по выбору и заказу		Код изделия	Код заказа
SITRANS F US SONOKIT Двухканальный датчик		7ME3220-	
Диаметр	Установка Qn (м³/ч)		
DN 200 (8")	380	2 F	
DN 250 (10")	600	2 K	
DN 300 (12")	850	2 P	
DN 350 (14")	1000	2 T	
DN 400 (16")	1300	3 B	
DN 450 (18")	1700	3 F	
DN 500 (20")	2200	3 K	
DN 550 (22")	2600	3 P	
DN 600 (24")	3200	3 T	
DN 650 (26")	3600	4 B	
DN 700 (28")	4200	4 F	
DN 750 (30")	4800	4 K	
DN 800 (32")	5500	4 P	
DN 900 (36")	7500	5 B	
DN 1000 (40")	9000	5 K	
DN 1100 (44")	10000	5 P	
DN 1200 (48")	13200	5 T	
<u>Только для FUS060</u>			
DN 1300 (52")	14000	6 A	
DN 1400 (56")	16800	6 C	
DN 1500 (60")	19000	6 E	
DN 1600 (64")	22800	6 G	
DN 1700 (68")	25 000	6 J	
DN 1800 (72")	27600	6 L	
DN 1900 (76")	31000	6 N	
DN 2000 (80")	36000	6 Q	
DN 2100 (84")	37000	6 S	
DN 2200 (88")	42000	6 U	
DN 2300 (92")	45000	6 W	
DN 2400 (96")	51000	7 A	
DN 2500 (100")	53000	7 C	
DN 2600 (104")	60000	7 E	
DN 2700 (108")	62000	7 G	
DN 2800 (112")	72000	7 J	
DN 2900 (116")	71 000	7 L	
DN 3000 (120")	78000	7 N	
DN 3100 (124")	82000	7 Q	
DN 3200 (128")	85000	7 S	
DN 3300 (132")	92000	7 U	
DN 3400 (136")	100000	7 W	
DN 3500 (140")	100000	8 A	
DN 3600 (144")	110000	8 C	
DN 3700 (148")	120000	8 E	
DN 3800 (152")	130000	8 G	
DN 3900 (156")	130000	8 J	
DN 4000 (160")	144000	8 L	
Метод установки²⁾			
Пустая труба (вкл. держатель преобразователя и монтажные пластины). Выравнивающие шпильки и инструменты заказываются в качестве аксессуаров.		A	
Врезка без остановки процесса, монтаж под давлением (монтажные пластины не включены). Специальные средства для монтажа заказываются отдельно.		B	
SONOKIT для монтажной ленты (DN 200 ... DN 1800) (держатель преобразователя и монтажные пластины не включены), монтажная лента заказывается отдельно ¹⁾		C	

1) Монтажная лента поставляется по специальному запросу

2) Монтажные инструменты следует заказывать отдельно в качестве «-Z»-опций.

Данные по выбору и заказу		Код изделия	Код заказа
SITRANS F US SONOKIT Двухканальный датчик		7ME3220-	
Держатель преобразователя			
Нет (для монтажной ленты)		0	
Углеродистая сталь, длина = 160 мм, монтажные пластины из углеродистой стали		1	
Нержавеющая сталь, длина = 160 мм, монтажные пластины из нержавеющей стали		2	
Нержавеющая сталь, длина = 230 мм, для бетонной трубы (DN 600 ... DN 4000)		3	
Тип преобразователя и допуск			
IP67 (NEMA 4X/6), корпус PA, PN 40, уплотнительное кольцо, 100 °C (212 °F), без одобрения		1	
Корпус из нержавеющей стали IP68, PN 40, уплотнительное кольцо, 180 °C (356 °F), тип EEx d, допуск ATEX (только для стандартного FUS060)		2	
Корпус IP68 PA, набор для заливки Sylgard, PN 40, нерж. сталь, уплотнительное кольцо, 100 °C (212 °F), без допуска		3	
Корпус IP68 из нерж. стали, набор для заливки Sylgard, PN 40, нерж. сталь, уплотнительное кольцо, 200 °C (392 °F), без допуска		4	
IP67, корпус из нерж. стали, PN 40, уплотнительное кольцо, 190 °C (374 °F), Ex i, допуск ATEX (только со стандартным FUS060 Ex)		5	
Кабельные вводы			
Кабельные вводы M20 для преобразователей и M25/20/16 x 1.5 для измерительного преобразователя (FUS080 только M20)		1	
Кабельные вводы 1/2" NPT для преобразователей и измерительного преобразователя (только с FUS060)		2	
Версия измерительного преобразователя SITRANS FUS060 (только DN 200 ... 4000 (8" ... 160"))			
IP65 (NEMA 4), 120/230 В перем. тока		N	
IP65 (NEMA 4), 24 В перем./пост. тока		P	
IP65 (NEMA 4), 24 В перем./пост. тока, версия Ex		Q	
Версия измерительного преобразователя SITRANS FUS080 (только DN 200 ... 1200 (8" ... 48"))			
Программное обеспечение PDM и адаптер IrDA для изменения настроек заказываются отдельно, см. аксессуары FUS080			
IP67/NEMA 4X/6 115 ... 230 В перем. тока		U	
IP67/NEMA 4X/6 3.6 В, версия с аккумуляторной батареей, вкл. двойную батарею		V	
IP67/NEMA 4X/6 115 ... 230 В перем. тока, вкл. одинарную аккумуляторную батарею 3.6 В для резервного питания		W	
IP67/NEMA 4X/6, аккумуляторная батарея 3.6 В (батарея не входит в состав поставки) ¹⁾		X	
Выходной модуль измерительного преобразователя			
<u>Измерительный преобразователь SITRANS FUS080:</u>			
Импульсный выход и (или) выход сигнализации (стандартный для FUS080).		A	
<u>Измерительный преобразователь SITRANS FUS060:</u>			
HART, один импульсный, один релейный выход		B	
HART Ex, один импульсный, один релейный выход		C	
PROFIBUS PA, один импульсный/частотный выход		D	

Измерение расхода

SITRANS F US Inline

Расходомер SONOKIT (с FUS060 или FUS080)

Данные по выбору и заказу	Код изделия	Код заказа
SITRANS F US SONOKIT Двухканальный датчик	7ME3220-	
Коаксиальные кабели преобразователя (только с FUS080, кабели 15 и 30 м, 70°C (158 °F))		
4 x 3 м, макс. 70 °C (158 °F), единственный вариант для Ex i		0
4 x 15 м, макс. 70 °C (158 °F)		1
4 x 30 м, высокотемп. макс. 200 °C (392 °F)		2
4 x 30 м, макс. 70 °C (158 °F)		3
4 x 60 м, макс. 70 °C (158 °F) (до DN 3000)		4
4 x 90 м, макс. 70 °C (158 °F) (до DN 3000)		5
4 x 120 м, макс. 70 °C (158 °F) (до DN 3000)		6
4 x 3 м, высокотемп. макс. 200 °C (392 °F) единственный вариант для Ex i		7
4 x 15 м, высокотемп. макс. 200 °C (392 °F)		8
Специальная версия (добавьте код заказа):		
Без кабеля для преобразователя, длина кабеля 4 x 3 м, единственный вариант для Ex i		9 R O A
Без кабеля для преобразователя, длина кабеля 4 x 15 м		9 R O B
Без кабеля для преобразователя, длина кабеля 4 x 30 м		9 R O C
Без кабеля для преобразователя, длина кабеля 4 x 60 м (до 3000)		9 R O D
Без кабеля для преобразователя, длина кабеля 4 x 90 м (до 3000)		9 R O E
Без кабеля для преобразователя, длина кабеля 4 x 120 м (до 3000)		9 R O F

Данные по выбору и заказу	Код заказа
Дополнительная информация	
Добавьте «-Z» к номеру, укажите код (коды) заказа и текстовое описание.	
Сертификат на материал	
EN 10204-3.1, материал корпуса преобразователя	F30
EN 10204-3.1, материал держателя преобразователя	F31
EN 10204-3.1, материал монтажной пластины	F32
Паспортная табличка	
Паспортная табличка из нержавеющей стали (1 x 24 x 80 мм), фиксируется при помощи проволоки. Размер шрифта зависит от длины текста: 8 мм для 1 ... 10 символов, 4 мм для 11 ... 20 символов (указать в текстовом виде).	Y17
Аксессуары	
Набор выравнивающих шпилек для DN 100 ... 750 (4" ... 30") Ø = 25 мм, L = 500 мм, 3 шт.	S10
Набор выравнивающих шпилек для DN 800 ... 2100 (32" ... 84") Ø = 25 мм, L = 500 мм, 6 шт.	S11
Набор выравнивающих шпилек для DN 2200 ... 4000 (88" ... 160") Ø = 25 мм, L = 500 мм, 8 или 10 шт.	S12
Гаечный ключ для монтажа преобразователя типа SONO 3200 с уплотнительным кольцом	T11
Набор инструментов с различными деталями для монтажа и запасными деталями для установки SONOKIT	T12

Инструкции по эксплуатации

Описание	Код изделия
SITRANS FUS060	
• На английском языке	A5E01204521
• На немецком языке	A5E02123845
SITRANS FUS080	
• На английском языке	A5E03059912
• На немецком языке	A5E31628428
• На испанском языке	A5E31628493
• На французском языке	A5E31628438
SITRANS F US SONOKIT, двухканальный	
• На английском языке	A5E02445496
• На немецком языке	A5E02554972
• На испанском языке	A5E02555037
• На французском языке	A5E02555044
• На чешском языке	A5E02814192

Данное устройство поставляется с кратким руководством пользователя и компакт-диском, содержащим дополнительную литературу по SITRANS F US.

Вся информация также бесплатно доступна по адресу:
<http://www.siemens.com/flowdocumentation>




С последними обновлениями можно ознакомиться в интернет-системе выбора продукции. Ссылка для выбора продукции:

www.pia-selector.automation.siemens.com



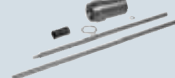

Аксессуары и запасные части для расходомера SONOKIT



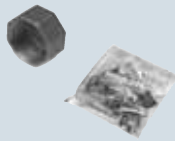
Аксессуары

Набор для заливки клеммной коробки SONO 3200

Описание	Код изделия	
Набор для заливки клеммной коробки преобразователей SONO 3200 для IP68/NEMA 6P (для версии без взрывозащиты)	FDK:085L2403	

Инструменты для преобразователей SONO 3200 и SONOKIT

Описание	Код изделия	
Инструмент для извлечения для замены измерительных преобразователей SONO 3200 с уплотнительными кольцами под давлением и для врезки под давлением (условия эксплуатации: обычная вода, макс. 40 бар и макс. 60 °C (макс. 580 фунт/кв. дюйм и макс. 140 °F)) Для длины преобразователя:		
• До 160 мм (6,3")	FDK:085B5333	
• До 230 мм (9,1")	FDK:085B5335	
Устройство измерения углов для SONOKIT	FDK:085B5330	
Устройство для врезки SONOKIT под давлением, требуется устройство для извлечения, макс. давление 40 бар (580 фунт/кв. дюйм)	FDK:085B5392	
Устройство для выравнивания SONOKIT (обычно для врезки под давлением) Для использования на трубах с диаметрами из диапазона от DN 300 до DN 1200.	FDK:085B5393	

Описание	Код изделия	
Набор выравнивающих шпилек для DN 100 ... 650 (4" ... 26"), Ø = 25 мм, L = 500 мм, 3 шт.	A5E02609214	
Набор выравнивающих шпилек для DN 700 ... 1900 (28" ... 76"), Ø = 25 мм, L = 500 мм, 6 шт.	A5E02609215	
Набор выравнивающих шпилек для DN 2000 ... 4000 (80" ... 160"), Ø = 25 мм, L = 500 мм, 10 шт.	A5E02609216	
Гаечный ключ для монтажа преобразователя типа SONO 3200 с уплотнительным кольцом	A5E02609218	
Набор инструментов с различными деталями для монтажа и запасными деталями для установки SONOKIT	A5E02609219	

Измерение расхода

SITRANS F US Inline

Расходомер SONOKIT (с FUS060 или FUS080)

Коммутационные коробки для кабелей
(для подключения отдельных кабелей преобразователя FUS060)

Описание	Код изделия
Коммутационная коробка для коаксиального кабеля	
<ul style="list-style-type: none"> • Металлическая коробка для двух коаксиальных кабелей с классом защиты IP68 	FDK:085B1360
<ul style="list-style-type: none"> • Металлическая коробка для четырех коаксиальных кабелей с классом защиты IP68 	FDK:085B1361
<ul style="list-style-type: none"> • Пластиковая коробка для двух коаксиальных кабелей с классом защиты IP68 EEx e, без допуска ATEX 	FDK:085B1362
<ul style="list-style-type: none"> • Пластиковая коробка для четырех коаксиальных кабелей с классом защиты IP68 EEx e, без допуска ATEX 	FDK:085B1363



Запасные части

Запасные части для преобразователя SONO 3200, комплектный преобразователь с кабельными вводами 1/2"-NPT

Тип преобразователя	Материал	Прокладка	Номинальное давление	Клеммная коробка	Допуск	Диапазон температур °C (°F)	Длина мм (дюйм)	Код изделия
Уплотнит. кольцо	Нерж. сталь 316	Уплотнит. кольцо	PN 40	Пластик PA 6.6		-20 ... +100 (-4 ... +212)	160 (6,3")	A5E00839476
Уплотнит. кольцо	Нерж. сталь 316	Уплотнит. кольцо	PN 40	Нерж. сталь 316		-20 ... +200 ¹⁾ (-4 ... +392)	160 (6,3")	A5E00839435
Уплотнит. кольцо	Нерж. сталь 316	Уплотнит. кольцо	PN 40	Пластик PA 6.6		-20 ... +100 (-4 ... +212)	230 (9,41")	A5E00839477
Уплотнит. кольцо	Нерж. сталь 316	Уплотнит. кольцо	PN 40	Нерж. сталь 316		-20 ... +200 ¹⁾ (-4 ... +392)	230 (9,41")	A5E00839437

¹⁾ Корпус из нерж. стали 316 SS для темп. среды -20 ... +200 °C (-4 ... +392 °F), но кабельные вводы только для темп. окр. среды -20 ... +100 °C (-4 ... +212 °F).

Запасные части для преобразователя SONO 3200, комплектный преобразователь с кабельными вводами M20

Тип преобразователя	Материал	Прокладка	Номинальное давление	Клеммная коробка	Допуск	Диапазон температур °C (°F)	Длина мм (дюйм)	Код изделия
Уплотнит. кольцо	Нерж. сталь 316	Уплотнит. кольцо	PN 40	Пластик PA 6.6		-20 ... +100 (-4 ... +212)	160 (6,3")	FDK:085B5454
Уплотнит. кольцо	Нерж. сталь 316	Уплотнит. кольцо	PN 40	Нерж. сталь 316		-20 ... +200 ¹⁾ (-4 ... +392)	160 (6,3")	FDK:085B5455
Уплотнит. кольцо	Нерж. сталь 316	Уплотнит. кольцо	PN 40	Пластик PA 6.6		-20 ... +100 (-4 ... +212)	230 (9,41")	FDK:085B5458
Уплотнит. кольцо	Нерж. сталь 316	Уплотнит. кольцо	PN 40	Нерж. сталь 316	Ex d ²⁾	-20 ... +200 (-4 ... +392)	160 (6,3")	FDK:085B5452
Уплотнит. кольцо	Нерж. сталь 316	Уплотнит. кольцо	PN 40	Нерж. сталь 316	Ex i ³⁾	-10 ... +200 (14 ... 392)	160 (6,3")	A5E00836462
Уплотнит. кольцо	Нерж. сталь 316	Уплотнит. кольцо	PN 40	Нерж. сталь 316		-20 ... +200 ²⁾ (-4 ... +392)	230 (9,41")	FDK:085B5459

¹⁾ Корпус из нерж. стали 316 SS для темп. среды -20 ... +200 °C (-4 ... +392 °F), но кабельные вводы только для темп. окр. среды -20 ... +100 °C (-4 ... +212 °F).

²⁾ ATEX (Ex) IIC 2G Ex d IIC T3-T6 Gb

³⁾ Для систем с FUS060 ATEX IIC 2G Ex dem [ia/ib] T6/T4/T3


Запасные части для преобразователя SONO 3200, клеммная коробка преобразователя с кабельными вводами M20

Тип	Код изделия
Материал: PA 6.6, Диапазон температур: -20 ... +100 °C (-4 ... +212 °F)	FDK:085B5501
Материал: AISI 316, Диапазон температур: -20 ... +200 °C (-4 ... +392 °F)	FDK:085B5504
Материал: AISI 316, Ex d ¹⁾ , Диапазон температур: -20 ... +200 °C (-4 ... +392 °F)	FDK:085B5505
Материал: AISI 316, Ex i ²⁾ , Диапазон температур: -10 ... +200 °C (14 ... 392 °F)	A5E00835255


¹⁾ ATEX (Ex) IIC 2G Ex d IIC T3-T6 Gb

²⁾ Для систем с FUS060 ATEX IIC 2G Ex dem [ia/ib] T6/T4/T3

Запасные части для преобразователя SONO 3200, клеммная коробка преобразователя с кабельными вводами 1/2"-NPT


Тип	Код изделия	
Материал: PA 6.6, Диапазон температур: -20 ... +100 °C (-4 ... +212 °F)	A5E00839460	
Материал: AISI 316, Диапазон температур: -20 ... +200 °C (-4 ... +392 °F)	A5E00839427	

Запасные части для преобразователя SONO 3200, корпус преобразователя со вставкой, а также вставка отдельно

Диапазон температур, °C (°F)	Прокладка	Длина, мм (дюйм)	Код изделия	
-20 ... +200 (-4 ... +392)	Уплотнительное кольцо (материал — FFKM) ¹⁾	160 (6,3")	FDK:085B1406	
-20 ... +200 (-4 ... +392)	Уплотнительное кольцо (материал — FKM 602) ²⁾	160 (6,3")	FDK:085B5510	
-20 ... +200 (-4 ... +392)	Уплотнительное кольцо	230 (9,41")	FDK:085B5511	

1) Стойкий к химическим веществам материал уплотнительного кольца. Корпус специально для преобразователей, с допуском Ex.


2) Корпус специально для стандартных преобразователей.

Диапазон температур, °C (°F)	Длина, мм (дюйм)	Код изделия	
-20 ... +200 (-4 ... +392)	160 (6,3")	FDK:085B1419	
-20 ... +200 (-4 ... +392)	230 (9,41")	FDK:085B1420	


Прокладка для преобразователя SONO 3200

Тип	Номинальное давление	Материал	Диапазон температур, °C (°F)	Код изделия	
Уплотнительное кольцо (3 шт. для преобразователей с уплотнительными кольцами)	PN 40	FKM	-20 ... +200 (-4 ... +392)	FDK:085B1089	

Кабели для преобразователей SONOKIT SONO 3200 с FUS060

Описание	Длина, м (фут)	Код изделия	
Коаксиальный кабель для FUS060, (75 Ом, макс. 70 °C (158 °F), из ПВХ черного цвета) (2 шт.)	3 (9,84")	A5E00875101	
	15 (49,21")	A5E00861432	
	30 (98,43")	A5E01278662	
	60 (196,85")	A5E01278682	
	90 (295,28")	A5E01278687	
	120 (393,70")	A5E01278698	
Высокотемп. коаксиальный кабель для FUS060; с частью для преобразователя длиной 0,3 м из PTFE коричневого цвета, макс. 200 °C (392 °F) и частью для измерительного преобразователя из ПВХ черного цвета с разъемом SMB, макс. 70 °C (158 °F); (импеданс 75 Ом) (2 шт.)	3 (9,84")	A5E00875105	
	15 (49,21")	A5E00861435	
	30 (98,43")	A5E01196952	

Кабели для преобразователей SONOKIT SONO 3200 с FUS080

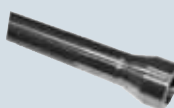
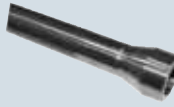
Описание	Длина, м (фут)	Код изделия	
Коаксиальный кабель для FUS080, (75 Ом, макс. 70 °C (158 °F), из ПВХ черного цвета) (2 шт.)	15 (49,21")	A5E02478541	
	30 (98,43")	A5E02478751	

Измерение расхода

SITRANS F US Inline

Расходомер SONOKIT (с FUS060 или FUS080)

Держатель для преобразователей SONOKIT SONO 3200

Описание	Код изделия	
Одноканальный (кажд. вкл. 1 шт.)		
• 160 мм (6,3"), нерж. сталь 45°, DN 100 ... DN 150 (4" ... 6")	FDK:085L1103	
• 160 мм (6,3"), углерод. сталь 45°, DN 100 ... DN 150 (4" ... 6")	FDK:085L1102	
• 230 мм (9,1") для бетонной трубы 60°, DN 600 ... DN 2400 (24" ... 96")	FDK:085L1107	
• 160 мм (6,3"), нерж. сталь 60°, DN 200 ... DN 2400 (8" ... 96")	FDK:085L1105	
• 160 мм (6,3"), углерод. сталь 60°, DN 200 ... DN 2400 (8" ... 96")	FDK:085L1104	
Одноканальный (кажд. вкл. 1 шт.)		
• 230 мм (9,1") для бетонной трубы 60°, DN 600 ... DN 4000 (24" ... 160")	FDK:085L1111	
• 160 мм (6,3"), нерж. сталь 60°, DN 200 ... DN 4000 (8" ... 160")	FDK:085L1109	
• 160 мм (6,3"), углерод. сталь 60°, DN 200 ... DN 4000 (8" ... 160")	FDK:085L1108	






Остальные части держателя преобразователя полностью изготовлены из нержавеющей стали для труб из бетона и нержавеющей стали (мат. AISI 316L/1.4404 или аналогичный). Для труб из углеродистой стали части, привариваемые к трубе, изготовлены из углеродистой стали (Ст. 37 или аналогичной). Резьбовая часть изготовлена из нержавеющей стали (AISI 316L/1.4404 или аналогичной).

Монтажная пластина для преобразователей SONOKIT SONO 3200

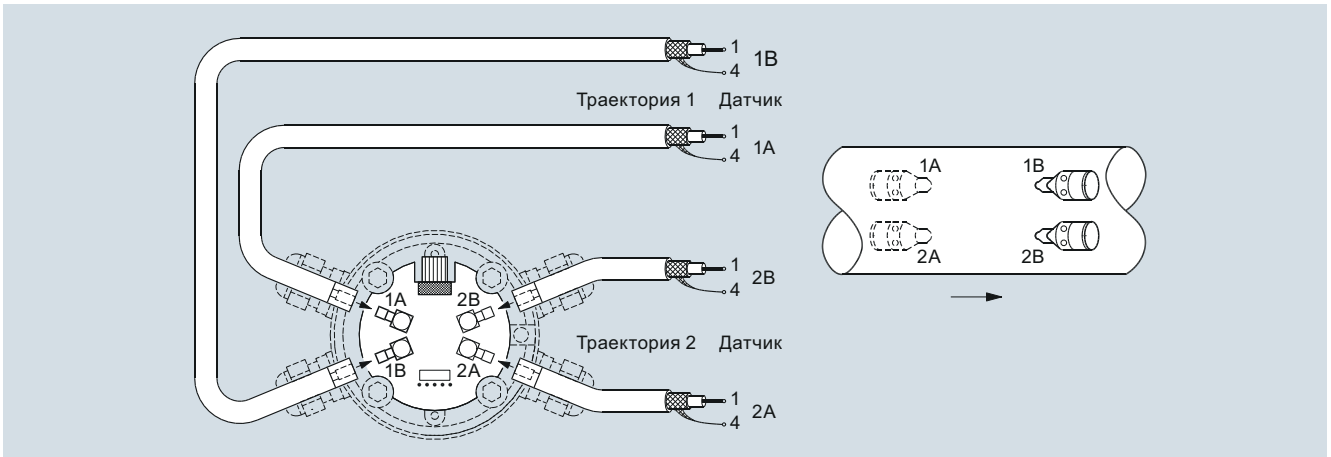
Описание	Код изделия	
Одноканальный (кажд. вкл. 1 шт.)		
• Пластина из нержавеющей стали, 45°, DN 100...DN 150 (4" ... 6")	FDK:085L1113	
• Пластина из углеродистой стали, 45°, DN 100...DN 150 (4" ... 6")	FDK:085L1112	
• Пластина из нержавеющей стали, 60°, DN 200...DN 2400 (8" ... 96")	FDK:085L1115	
• Пластина из углеродистой стали, 60°, DN 200...DN 2400 (8" ... 96")	FDK:085L1114	
Одноканальный (кажд. вкл. 1 шт.)		
• Пластина из нержавеющей стали, 60°, DN 200...DN 4000 (8" ... 160")	FDK:085L1119	
• Пластина из углеродистой стали, 60°, DN 200...DN 4000 (8" ... 160")	FDK:085L1118	

Монтажные пластины изготовлены либо из нержавеющей стали (AISI 316L/1.4404 или аналогичной) или углеродистой стали (Ст.37 или аналогичной)

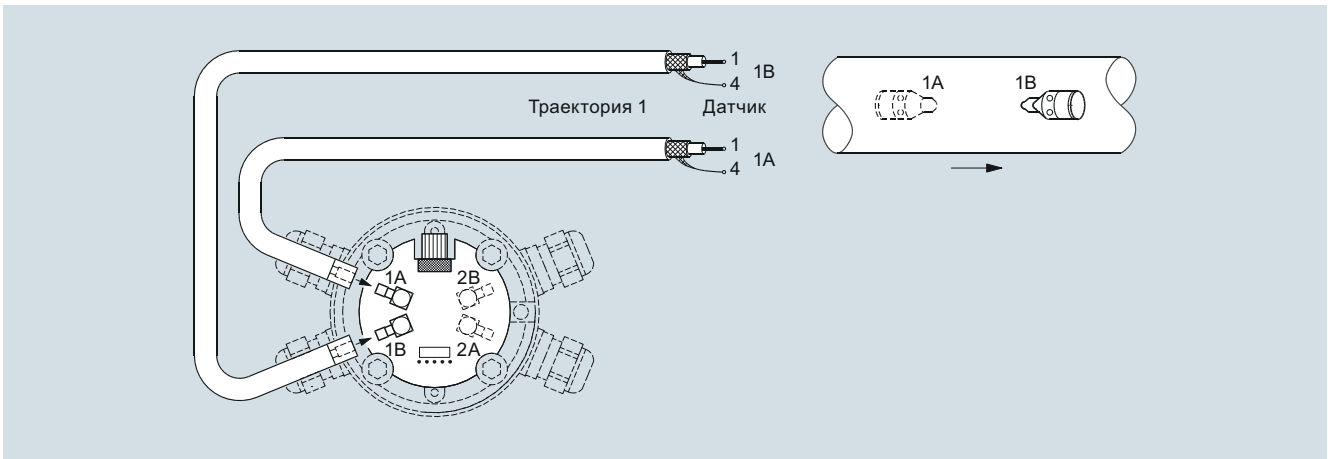
Кабельные вводы SONO 3200

Тип / описание	Диапазон температур, °C (°F)	Одобр.	Код изделия	
Пластик PA черного цвета, кабель Ø 5 ... 13 мм	-20 ... 100 (-4 ... +212)		A5E02246304	
½" NPT, пластик PA серого цвета, кабель Ø 5 ... 9 мм	-20 ... 100 (-4 ... +212)		A5E02246309	
½" NPT, хромированная медь, кабель Ø 5 ... 9 мм	-40 ... 100 (-40 ... +212)		A5E02246258	
M20, нержавеющая сталь, кабель Ø 4 ... 6 мм	-25 ... 200 (-13 ... +392)	Ex i	A5E02246194	
M20, нерж. сталь, кабель Ø 5 ... 8 мм	-60 ... 180 (-76 ... +356)	Ex d	A5E02246311	

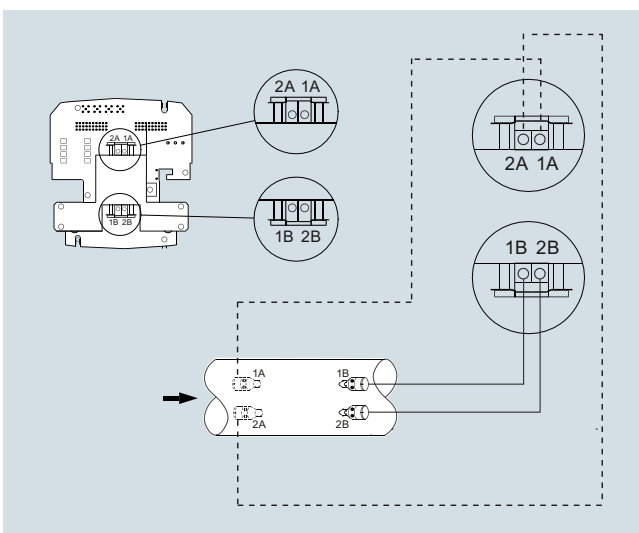
Схемы



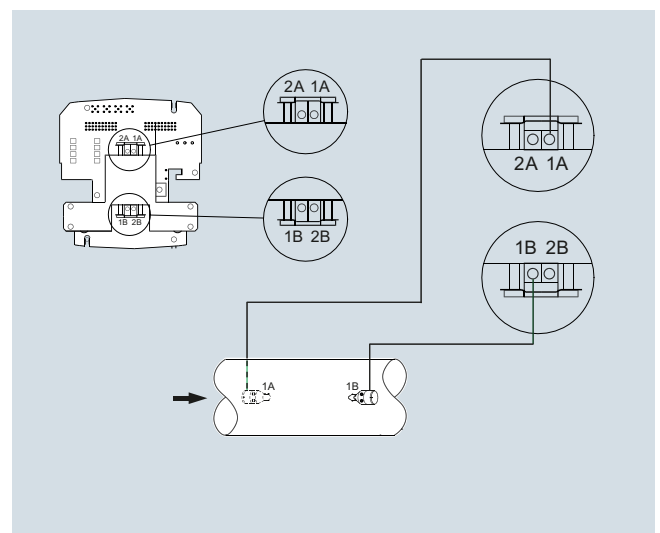
Электрические соединения SITRANS FUS060 и двухканального SONOKIT. Макс. длина кабеля преобразователя 30 м для размеров \geq DN 3000.



Электрические соединения SITRANS FUS060 и одноканального SONOKIT.



Электрические соединения SITRANS FUS080 и двухканального SONOKIT.



Электрические соединения SITRANS FUS080 и одноканального SONOKIT.

Измерение расхода

SITRANS F US Inline

Расходомер SITRANS FUS380 стандартный

Обзор



Двухканальный расходомер SITRANS FUS380 поставляется с аккумуляторной батареей или питается от сети, он предназначен для измерения расхода воды в районных отопительных котельных, местных сетях, котельных, подстанциях, охладительных установках и других сферах, применяющих воду в общих целях.

Одобренная версия расходомера называется SITRANS FUE380 — см. стр. 3/292.

Технически типы расходомеров SITRANS FUS380 и SITRANS FUE380 абсолютно идентичны, единственная разница — предел калибровки и разрешение на использование для коммерческого учета.

Преимущества

- Срок службы аккумуляторной батареи — до 6 лет
- Питание от сети 115/230 В с возможностью применения резервной батареи на случай отключения питания
- Высокая частота измерения 15 Гц/0,5 Гц (230 В перем. тока / батарея)
- Простой однокнопочный дисплей
- Двухканальный принцип измерения для максимальной точности
- Компактный и разделенный монтаж
- Измеряет при любом качестве и любой проводимости воды
- Отсутствие перепадов давления
- Долговременная стабильность
- Два гальванических изолированных цифровых выхода для быстрого соединения с тепломером (беспотенциальные)
- Двухнаправленное измерение, с двумя сумматорами и выходами
- Динамический диапазон Q_i (мин) : Q_s (макс) до 1:400

Применение

Основное применение SITRANS FUS380 — измерение расхода воды, в том числе в теплоизмерительных системах районных теплоцентралей или охлажденной воды

Конструкция

Двухканальная конструкция SITRANS FUS380 гарантирует максимальную точность при условии коротких вводов. Расходомер состоит из трубы-датчика, 4 преобразователей/кабелей преобразователей и измерительного преобразователя SITRANS FUS080.

Устройство доступно в компактной или отдельной версии, с расстоянием между расходомером и измерительным преобразователем до 30 метров. При заказе компактной версии кабели преобразователей уже подключены и готовы к установке.

Компактный монтаж возможен только при температуре до 120 °C (248 °F). Датчик должен быть изолирован, чтобы защитить измерительный преобразователь от нагрева. Измерительный преобразователь доступен в корпусе IP67/NEMA 4X/6.

Подключение

Цифровой выход расходомера часто используется как вход для теплосчетчика или как вход для цифровых систем удаленного снятия показаний.

SITRANS FUS380 имеет два цифровых выхода с индивидуально выбираемыми функциями.

Частота импульсного выхода определяется при заказе. Для обеспечения оптимальной работы следует выбирать минимально возможную величину импульса.

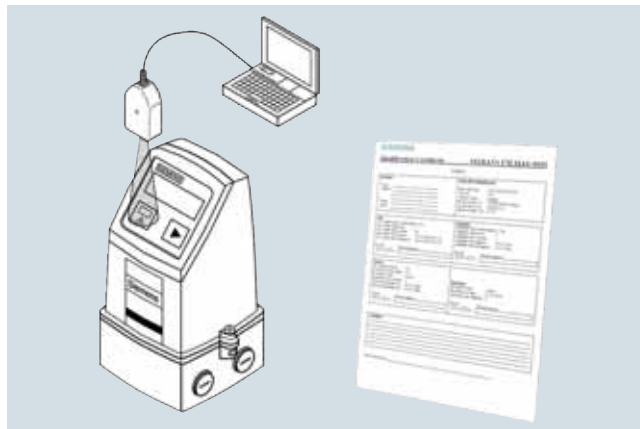
Если расходомер — это часть энергоизмерительной системы для коммерческого учета, не требуется никаких дополнительных допусков, кроме местных допусков на расходомер.

Функция

Вместе с инструментарием SIMATIC PDM расходомер FUS380 дает возможность тестирования и проверки расходомера на месте и формирования печатного «квалификационного сертификата» со всеми специальными данными, определяющими качество измерений.

В квалификационном сертификате представлена следующая информация о состоянии расходомера:

- Общие установки, информация о состоянии расходомера и аккумуляторной батареи, значения сумматора и настройки импульсного выхода
- Детальная информация о функциях измерительного преобразователя и датчика, а также список основных параметров для оценки функционирования расходомера



Конфигурирование SITRANS FUS380

Руководство по выбору SITRANS FUS380, стандартная версия

DN	Q _s (м ³ /ч)	Q _{макс} (м ³ /ч) (105 % от Q _s)	Q _p (м ³ /ч)	Q _i (м ³ /ч) (1:100 от Q _p)	Отключение (м ³ /ч)	Отключение (% от Q _{макс})	Типовая величина импульса ¹⁾ (л/импульс)
50	15	15,75	15	0,15	0,075	0,48	1
50	45	47,25	15	0,15	0,075	0,16	1
50	45	47,25	30	0,3	0,150	0,32	1
65	25	26,25	25	0,25	0,125	0,48	1
65	72	75,6	25	0,25	0,125	0,17	1
65	72	75,6	50	0,5	0,250	0,33	1
80	40	42	40	0,4	0,200	0,48	2,5
80	120	126	40	0,4	0,200	0,16	2,5
80	120	126	80	0,8	0,400	0,32	2,5
100	60	63	60	0,6	0,300	0,48	2,5
100	180	189	60	0,6	0,300	0,16	2,5
100	240	252	120	1,2	0,600	0,24	2,5
125	10	10,5	100	1	0,500	4,76	2,5
125	280	294	100	1	0,500	0,17	2,5
125	400	420	200	2	1,000	0,24	2,5
150	150	157,5	150	1,5	0,750	0,48	10
150	420	441	150	1,5	0,750	0,17	10
150	560	588	300	3	1,500	0,26	10
200	250	262,5	250	2,5	1,250	0,48	10
200	700	735	250	2,5	1,250	0,17	10
200	900	945	500	5	2,500	0,26	10
250	400	420	400	4	2,000	0,48	10
250	1120	1176	400	4	2,000	0,17	10
250	1400	1470	800	8	4,000	0,27	10
300	560	588	560	5,6	2,800	0,48	50
300	1560	1638	560	5,6	2,800	0,17	50
300	2100	2205	1120	11,2	5,600	0,25	50
350	750	787,5	750	7,5	3,750	0,48	50
350	2100	2205	750	7,5	3,750	0,17	50
350	2800	2940	1500	15	7,500	0,26	50
400	950	997,5	950	9,5	4,750	0,48	50
400	2660	2793	950	9,5	4,750	0,17	50
400	3600	3780	1900	19	9,500	0,25	50
500	1475	1548,75	1475	14,75	7,375	0,48	100
500	4130	4336,5	1475	14,75	7,375	0,17	100
500	5500	5775	2950	29,5	14,750	0,26	100
600	2150	2257,5	2150	21,5	10,750	0,48	100
600	6020	6321	2150	21,5	10,750	0,17	100
600	8000	8400	4300	43	21,500	0,26	100
700	2900	3045	2900	29	14,500	0,48	100
700	8120	8526	2900	29	14,500	0,17	100
700	10800	11340	5800	58	29,000	0,26	100
800	3800	3990	3800	38	19,000	0,48	100
800	10640	11172	3800	38	19,000	0,17	100
800	14200	14910	7600	76	38,000	0,25	100
900	5000	5250	3800	38	19,000	0,36	100
900	14000	14700	5000	50	25,000	0,17	100
900	20000	21000	5000	50	25,000	0,12	100
1000	6000	6300	3800	38	19,000	0,30	100
1000	16800	17640	6000	60	30,000	0,17	100
1000	24000	25200	12000	120	60,000	0,24	100
1200	9000	9450	3800	38	19,000	0,20	100
1200	25200	26460	9000	90	45,000	0,17	100
1200	36000	37800	18000	180	90,000	0,24	100

Величины Q_i, Q_p и Q_s приведены на системной табличке с параметрами FUS380. Q_i (Q_{мин}) обозначает минимальный, а Q_p (Q_{ном}) — номинальный расход потока. Q_s — это наибольший возможный расход. Максимальный расход (Q_{макс}) — 105 % от Q_s. Порог отключения при низком расходе — 50 % от Q_i.

Чтобы добиться максимального разрешения частоты импульса в диапазоне от Q_{мин} до Q_s равняется прибл. 100 Гц при Q_s, два или три значения каждого измерения могут быть выбраны при заказе. Поэтому данные по заказу также отображают Q_p (Q_n). Расход находится в диапазоне от Q_i (Q_{мин}) до Q_s и соответствует номинальному или типовому потоку.

Для обеспечения оптимальной работы следует выбирать минимально возможную величину и длину импульса. Для определения минимальной величины импульса при длине импульса 5 мс можно использовать следующую формулу: л/импульс > Q_s (м³/ч) / 360. Например, Q_s = 300 м³/ч; л/импульс > 300/360; л/импульс > 0,83; поэтому величина импульса должна быть 1л/импульс

¹⁾ Типовые величины импульса для SITRANS FUS380 при длине импульса 5 мс. Допускаются прочие значения — см. варианты выбора в кодах заказа 7ME340.

Измерение расхода

SITRANS F US Inline

Расходомер SITRANS FUS380 стандартный

Технические характеристики

Конструкция датчика	Двухканальный датчик с фланцами и встраиваемыми в линию преобразователями, откалиброванными производителем
Номинальный размер (DN 50 ... DN 80, из бронзы)	DN 50, 65, 80, 100, 125, 150, 200, 250, 300, 350, 400, 500, 600, 700, 800, 900, 1000, 1200
Номинальное давление	PN 16, PN 25, PN 40 EN 1092-1
Материал трубы	<ul style="list-style-type: none"> DN 100 ... DN 1200: углеродистая сталь EN 1.0345/P235 GH, светло-серого цвета. DN 50 ... 80: Литая бронза G-CuSn10/W2.1050.01 (EN 1982)
Конструкция преобразователя	<ul style="list-style-type: none"> DN 100 ... DN 1200: Встраиваемая в линию версия и ввариваемая в трубу DN 50 ... DN 80: Ввинчивается в трубу
Материал преобразователя	Нержавеющая сталь (AISI 316/1.4404)/ латунь (CuZn ₃₆ Pb ₂ As)
Условия эксплуатации датчика	
Температура окружающей среды	
• Эксплуатация	-10 ... +60 °C (14 ... 140 °F) (версия MID: -10 ... +55 °C (14 ... 131 °F))
• Хранение	-40 ... +85 °C (-40 ... +185 °F)
Измеряемая среда	Теплофикационная вода, в соответствии с VDI-2035 (pH 8,2–10,5), промышленный информационный листок VdTUV 1466 и информационный листок AGFW FW 510.
Температура среды/поверхности	DN 100 ... DN 1200: • Раздельная установка: 2 ... 200 °C (35,6 ... 392 °F) DN 50 ... DN 80: • Раздельная установка: 2 ... 150 °C (35,6 ... 302 °F) DN 50 ... DN 1200: • Компактная версия: 2 ... 120 °C (35,6 ... 248 °F)
Степень защиты	Соединение датчика IP67/NEMA 4X/6
Макс. скорость потока	DN 50 ... DN 1200: 9 м/с (29,5 фут/с)
Электромагнитная совместимость	
• Излучаемые помехи	По EN 55011/CSPRI-11
• Помехозащищенность	По EN/IEC 61236-1 (в промышленных условиях)

Измерительный преобразователь

В данной системе используется измерительный преобразователь SITRANS FUS080. Технические характеристики FUS080 представлены на стр. 3/250.

Кабель датчика

Длина кабеля	До 30 м (98,4 фута) между датчиком и измерительным преобразователем
--------------	---

Сертификаты и допуски

Сертификат соответствия	Устройства в стандартном исполнении поставляются с сертификатом соответствия Siemens на компакт-диске
Сертификат на материал	Дополнительно поставляется сертификат на материал в соответствии с EN 3.1
Отчет о калибровке	Стандартный отчет о калибровке поставляется с каждым расходомером. Дополнительно поставляются расширенные сертификаты о калибровке ISO/IEC 17025
Допуски	Без допуска для коммерческого учета

Датчики имеют допуск по директиве ЕС 97/23/ЕС от 29 мая 1997 г. в отношении флюидной группы 1, классификация в категории III. Конструкция в соответствии с EN 13480 (Директива ЕС по оборудованию, работающему под давлением (PED)).

Погрешность SITRANS FUS380

	FUS380
Установка величины расхода	Предварительно заданная установка в соответствии с размерами
Допуск	Без допуска
Расход v_f	0,02 ... 9 м/с (0,065 ... 29,5 фут/с)
Выход А	Импульс: прямой, обратный, чистый прямой, чистый обратный (по умолчанию: прямой)
Выход В	Импульс (прямой, обратный, чистый прямой, чистый обратный, аварии, вызова (по умолчанию: индикация аварии))
Величина импульса А и В (в зависимости от DN)	0,1 л/имп., 0,25 л/имп., 0,5 л/имп., 1 л/имп., 2,5 л/имп., 10 л/имп., 25 л/имп., 50 л/имп., 100 л/имп., 250 л/имп., 500 л/имп., 1 м ³ /имп., 2,5 м ³ /имп., 5 м ³ /имп., 10 м ³ /имп., 25 м ³ /имп., 50 м ³ /имп., 100 м ³ /имп., 250 м ³ /имп., 500 м ³ /имп., 1000 м ³ /имп.
Длина импульса	5/10/20/50/100/200/500 мс
Установка единиц расхода	По умолчанию: м ³ /ч
Установка единиц объема	По умолчанию: м ³

Калибровка и погрешность расходомера

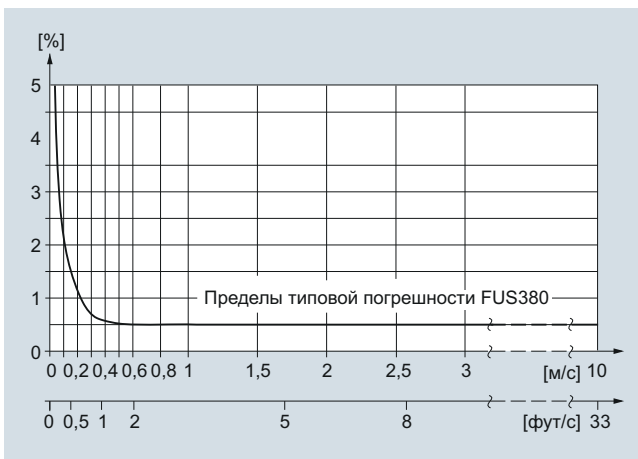
Для обеспечения точности измерений в течение всего срока службы расходомеры должны быть откалиброваны. Калибровка выполняется на предприятиях компании Siemens с использованием регистрирующих инструментов по отношению к физической единице измерения в соответствии с Международной системой единиц (СИ).

Поэтому сертификат о калибровке обеспечивает признание результатов испытания по всему миру, включая США (отслеживание Национальным институтом стандартов и технологий (NIST)). Компания Siemens предлагает калибровки с гарантированным качеством по ISO 17025 в диапазоне расхода от 0,0001 м³/ч до 10 000 м³/ч. Аккредитованные лаборатории Siemens Flow Instruments признаны ILAC MRA (International Laboratory Accreditation Corporation — Mutual Recognition Arrangement (Международная корпорация по аккредитации лабораторий — соглашение о взаимном признании)) что обеспечивает отслеживаемость и признание действительности результатов испытаний по всему миру.

С каждым SITRANS FUS380 поставляется стандартный сертификат о калибровке с Q_n в качестве выбранного потока. Этот протокол о заводской калибровке состоит из 2 x 3 точек при Q_i , 10 % Q_p и Q_p (макс. 4 200 м³/ч).

Погрешность SITRANS FUS380:

$\pm 0,5\%$ для $0,5 \text{ м/с} < v < 10 \text{ м/с}$ и $\pm 0,25/V_{\text{факт.}}$ (%) менее $0,5 \text{ м/с}$



Измерение расхода SITRANS F US Inline

Расходомер SITRANS FUS380 стандартный

Данные по выбору и заказу Код изделия Код заказа

Расходомер SITRANS FUS380 (стандартный) 7ME3400-0-0-A

Диаметр	Установка потока (м ³ /ч) Q _p (Q _n) ¹⁾ Q _s		Код изделия	Код заказа
DN 50 (2") ²⁾	15	15	1 A	
DN 50 (2") ²⁾	15	45	1 C	
DN 50 (2") ²⁾	30	45	1 D	
DN 65 (2½") ²⁾	25	25	1 E	
DN 65 (2½") ²⁾	25	72	1 G	
DN 65 (2½") ²⁾	50	72	1 H	
DN 80 (3") ²⁾	40	40	1 J	
DN 80 (3") ²⁾	40	120	1 L	
DN 80 (3") ²⁾	80	120	1 M	
DN 100 (4")	60	60	1 N	
DN 100 (4")	60	180	1 Q	
DN 100 (4")	120	240	1 R	
DN 125 (5")	100	100	1 S	
DN 125 (5")	100	280	1 U	
DN 125 (5")	200	400	1 V	
DN 150 (6")	150	150	2 A	
DN 150 (6")	150	420	2 C	
DN 150 (6")	300	560	2 D	
DN 200 (8")	250	250	2 E	
DN 200 (8")	250	700	2 G	
DN 200 (8")	500	900	2 H	
DN 250 (10")	400	400	2 J	
DN 250 (10")	400	1120	2 L	
DN 250 (10")	800	1400	2 M	
DN 300 (12")	560	560	2 N	
DN 300 (12")	560	1560	2 Q	
DN 300 (12")	1120	2100	2 R	
DN 350 (14")	750	750	2 S	
DN 350 (14")	750	2100	2 U	
DN 350 (14")	1500	2800	2 V	
DN 400 (16")	950	950	3 A	
DN 400 (16")	950	2660	3 C	
DN 400 (16")	1900	3600	3 D	
DN 500 (20")	1475	1475	3 J	
DN 500 (20")	1475	4130	3 L	
DN 500 (20")	2950	5500	3 M	
DN 600 (24")	2150	2150	3 S	
DN 600 (24")	2150	6020	3 U	
DN 600 (24")	4300	8000	3 V	
DN 700 (28")	2900	2900	4 E	
DN 700 (28")	2900	8120	4 G	
DN 700 (28")	5800	10800	4 H	
DN 800 (32")	3800	3800	4 N	
DN 800 (32")	3800	10640	4 Q	
DN 800 (32")	7600	14200	4 R	
DN 900 (36")	5000	5000	5 A	
DN 900 (36")	5000	14000	5 C	
DN 900 (36")	10000	20000	5 D	
DN 1000 (40")	6000	6000	5 J	
DN 1000 (40")	6000	16800	5 L	
DN 1000 (40")	12000	24000	5 M	
DN 1200 (48")	9000	9000	5 S	
DN 1200 (48")	9000	25200	5 U	
DN 1200 (48")	18000	36000	5 V	

Данное устройство поставляется с кратким руководством пользователя и компакт-диском, содержащим всю литературу по SITRANS F. Печатная версия руководства по эксплуатации приобретается через PMD.

Нормы и номинальные значения для фланцев

Система без датчика — только измерительный преобразователь FUS080 в качестве запасной части — установки определяются указанным номером изделия.

Фланцы EN 1092-1

- PN 16 (DN 100 ... DN 1200)
- PN 25 (DN 200 ... DN 1000)
- PN 40 (DN 50 ... DN 250)³⁾

Данные по выбору и заказу Код изделия Код заказа

Расходомер SITRANS FUS380 (стандартный) 7ME3400-0-0-A

Компактное/раздельно устанавливаемое соединение
Компактная версия, макс. 120 °C (248 °F)
Версия с раздельной установкой, макс. 150/200 °C (302/392 °F)

- 5 м (16,4 фута)
- 10 м (32,8 фута)
- 20 м (65,6 фута)
- 30 м (98,4 фута)

Настройка импульсного выхода⁵⁾

Настройка	Код изделия	Код заказа
0,1 л/имп.	1	
1 л/имп.	2	
2,5 л/имп.	3	
10 л/имп.	4	
50 л/имп.	5	
100 л/имп.	6	
250 л/имп.	7	
1 м ³ /имп.	8	
0,25 л/имп.	9	NOA
0,5 л/имп.	9	NOB
5 л/имп.	9	NOC
25 л/имп.	9	NOD
500 л/имп.	9	NOE
2,5 м ³ /имп.	9	NOF
5 м ³ /имп.	9	NOG
10 м ³ /имп.	9	NOH
25 м ³ /имп.	9	NOJ
50 м ³ /имп.	9	NOK
100 м ³ /имп.	9	NOL
250 м ³ /имп.	9	NOM
500 м ³ /имп.	9	NON
1000 м ³ /имп.	9	NOP

Версия измерительного преобразователя SITRANS FUS080

IP67/NEMA 4X/6 115 ... 230 В перем. тока
IP67/NEMA 4X/6 3,6 В, версия с аккумуляторной батареей, вкл. двойную батарею⁴⁾

IP67/NEMA 4X/6 115 ... 230 В перем. тока, вкл. одинарную резервную аккумуляторную батарею 3,6 В⁴⁾

IP67/NEMA 4X/6 3,6 В, версия с аккумуляторной батареей, (аккумуляторная батарея не входит в состав поставки)

Установка ширины импульса

Установка	Код изделия	Код заказа
5 мс (стандартная)	2	
10 мс	3	
20 мс	4	
50 мс	5	
100 мс	6	
200 мс	7	
500 мс	8	

- ¹⁾ Q_p (Q_n) — это номинальный или типовой поток. Q_p и Q_s указываются на системной табличке с параметрами.
- ²⁾ Материал трубы — покрытая бронзой латунь.
- ³⁾ PN 40 стандарт для литых бронзовых труб DN 50 ... DN 80.
- ⁴⁾ Литиевые аккумуляторные батареи транспортируются в соответствии со специальными требованиями Директивы ЕС «Регулировка опасных грузов, UN 3090 и UN 3091». Для соблюдения этих требований требуется наличие специальной документации на транспортировку. Это может повлиять как на сроки, так и на затраты на транспортировку.
- ⁵⁾ Для обеспечения оптимальной работы следует выбирать минимально возможную величину и длину импульса. Для определения минимальной величины импульса при длине импульса 5 мс можно использовать следующую формулу: л/импульс > Q_s (м³/ч) / 360. Например, Q_s = 300 м³/ч; л/импульс > 300/360; л/импульс > 0,83; поэтому величина импульса должна составлять 1 л/импульс

Данные по выбору и заказу	Код заказа	
Дополнительная информация		
Добавьте «-Z» к номеру, укажите код (коды) заказа и текстовое описание.		
Калибровка/сертификат FUS380		
Производственная калибровка для DN 50 ... DN 1200 с Q_n в качестве выбранного диаметра Вкл. протокол калибровки: 2 x 3 точки, Q_1 , 10 % Q_p и Q_p (макс. 8000 м ³ /ч).	Входит в состав поставки	
Сертифицированная калибровка Siemens ISO/IEC 17025 для DN 50 ... DN 200 с Q_n в качестве выбранного диаметра Сертификат: 2 x 5 точек, Q_1 , 5 %, 10 %, 50 % и 100 % от Q_p (макс. 630 м ³ /ч).		D20
Сертифицированная калибровка Siemens ISO/IEC 17025 для DN 250 ... DN 600 с Q_n в качестве выбранного диаметра Сертификат: 2 x 5 точек, 5 %, 10 %, 50 % и 100 % от Q_p (макс. 2800 м ³ /ч).		D21
Сертифицированная калибровка Siemens ISO/IEC 17025 для DN 500 ... DN 1200 с Q_n в качестве выбранного диаметра Сертификат: 2 x 5 точек, Q_1 , 5 %, 10 %, 50 % и 100 % от Q_p (макс. 8000 м ³ /ч).	D22	
Выход В как обратные импульсы потока. Без калибровки/проверки этой функции.	E21	
Сертификат на материал		
EN 10204-3.1 (материал трубы)	F10	
Паспортная табличка		
Паспортная табличка из нержавеющей стали (1 x 24 x 80 мм), фиксируется при помощи проволоки. Размер шрифта зависит от длины текста: 8 мм для 1 ... 10 символов, 4 мм для 11 ... 20 символов (указать в текстовом виде).	Y17	



С последними обновлениями можно ознакомиться в интернет-системе выбора продукции. Ссылка для выбора продукции:

www.pia-selector.automation.siemens.com

Руководство по эксплуатации для расходомера SITRANS FUS380, аксессуары и запасные части

Руководство по эксплуатации

Описание	Код изделия
• На английском языке	A5E00730100
• На немецком языке	A5E00740611
• На испанском языке	A5E00754188
• На французском языке	A5E00754173

Данное устройство поставляется с кратким руководством пользователя и компакт-диском, содержащим дополнительную литературу по SITRANS F US.

Вся информация также бесплатно доступна по адресу: <http://www.siemens.com/flowdocumentation>

Информация об аксессуарах и запасных частях для измерительного преобразователя SITRANS FUS080/FUE080 представлена на стр. 3/253.

Измерение расхода SITRANS F US Inline

Расходомер SITRANS FUE380 с допуском CT

Обзор



Двухканальный расходомер SITRANS FUE380 поставляется с аккумуляторной батареей или питается от сети, он предназначен для измерения расхода воды в районных отопительных котельных, местных сетях, котельных, подстанциях, охлаждающих установках и других сферах, использующих воду в общих целях.

Расходомер FUE380 допущен в соответствии со стандартами измерения энергии EN 1434 класс 2, OIML R 75 класс 2 и MID класс 2. Метрологические параметры защищены от изменения. Допущенная версия расходомера называется SITRANS FUE380. Информация о стандартном расходомере типа FUS380 без допуска представлена отдельно в соответствующей главе.

Технически типы расходомеров SITRANS FUS380 и SITRANS FUE380 абсолютно идентичны, единственная разница — предел калибровки и разрешение на использование для коммерческого учета.

Преимущества

- Срок службы аккумуляторной батареи — до 6 лет
- Питание от сети 115/230 В с возможностью применения резервной батареи на случай отключения питания
- Высокая частота измерения 15 Гц/0,5 Гц (230 В переменного тока / батарея)
- Простой однокнопочный дисплей
- Двухканальный принцип измерения для максимальной точности
- Компактный и разделенный монтаж
- Измеряет при любом качестве и любой проводимости воды
- Отсутствие перепадов давления
- Долговременная стабильность
- 2 гальванических изолированных цифровых выхода для быстрого соединения с тепломером (беспотенциальные)
- Двухнаправленное измерение, с двумя сумматорами и выходами
- Динамический диапазон $Q_i:Q_r$ до 1:50/100 или макс. диапазон $Q_i:Q_s$ до 1:400

Применение

Основное применение SITRANS FUE380 — измерение расхода воды, в том числе в теплоизмерительных системах коммерческого учета для районных теплоцентралей или охлажденной воды. В сочетании со счетчиком энергии и двумя температурными датчиками SITRANS FUE380 может использоваться как часть системы измерения энергии. Для этих целей компания Siemens предлагает счетчик энергии SITRANS FUE950.

Конструкция

Двухканальная конструкция SITRANS FUE380 гарантирует максимальную точность при условии коротких вводов. Сертифицированный расходомер состоит из трубы-датчика, 4 преобразователей/кабелей преобразователей и измерительного преобразователя SITRANS FUE080.

Устройство доступно в компактной или раздельной версии, с расстоянием между расходомером и измерительным преобразователем до 30 метров. При заказе компактной версии кабели преобразователей уже подключены и готовы к установке.

Компактный монтаж возможен только при температуре до 120 °C (248 °F). Датчик должен быть изолирован, чтобы защитить измерительный преобразователь от нагрева. Измерительный преобразователь доступен в корпусе IP67/NEMA 4X/6.

Допуск FUE380 MI-004

Программа SITRANS FUE380 имеет типовой допуск в соответствии с международным стандартом по измерению электроэнергии EN 1434. Директива по измерению электроэнергии MI-004 вступила в силу 1 ноября 2006 г., обеспечивая возможность продажи всех счетчиков энергии с верификационной табличкой MI-004 в пределах Европейского союза.

Продукты FUE380 проверены и сертифицированы по MI-004 в соответствии с Директивой 2004/22/ЕС Европейского парламента и совета от 31 марта 2004 г. по измерительным инструментам (MID), приложение MI-004, для размеров от DN 50 до DN 1200.

Сертификация MID может быть получена в качестве допуска для модулей B + D в соответствии с вышеуказанной директивой.

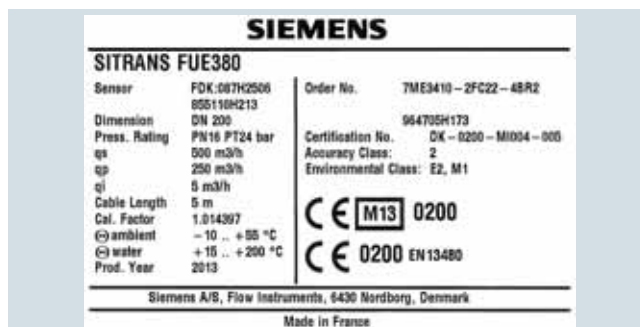
Модуль B: MI-004, допуск типа MID в соответствии с EN 1434: 2007.

Модуль D: сертификат качества на продукцию MID.

Системная табличка MID с информацией об допуске устанавливается на боковой стороне измерительного преобразователя и на датчике. Пример ярлыка для продукта представлен ниже:



Табличка для измерительного преобразователя FUE380 (с первичной проверкой по MID)



Табличка для датчика FUE380 (с первичной проверкой по MID)

Подключение

Цифровой выход расходомера часто используется как вход для теплосчетчика или как вход для цифровых систем удаленного снятия показаний.

SITRANS FUE380 имеет два цифровых выхода с индивидуально выбираемыми функциями.

Частота импульсного выхода определяется при заказе. Для обеспечения оптимальной работы следует выбирать минимально возможную величину импульса.

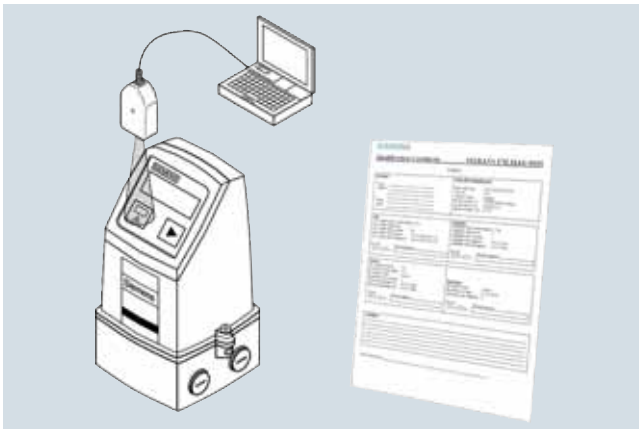
Если расходомер — это часть энергоизмерительной системы для коммерческого учета, не требуется никаких дополнительных допусков, кроме местных допусков на расходомер.

Функция

Вместе с инструментарием SIMATIC PDM расходомер FUE380 предоставляет возможность тестирования и проверки расходомера на месте и формирования печатного «квалификационного сертификата» со всеми специальными данными, определяющими качество измерений.

В квалификационном сертификате представлена следующая информация о состоянии расходомера:

- общие установки, информация о состоянии расходомера и аккумуляторной батареи, значения сумматора и настройки импульсного выхода
- детальная информация о функциях измерительного преобразователя и датчика, а также список основных параметров для оценки функционирования расходомера



Измерение расхода SITRANS F US Inline

Расходомер SITRANS FUE380 с допуском CT

Конфигурация версии SITRANS FUE380 с допусками

Руководство по выбору версии расходомера SITRANS FUE380 с допусками

DN	Q _s (м ³ /ч)	Q _{макс} (м ³ /ч (105% от Q _s))	Q _p (м ³ /ч)	Q _i (м ³ /ч) (1:50 от Q _p) ⁴⁾	Q _i (м ³ /ч) (1:100 от Q _p) ⁴⁾	Отклонение (м ³ /ч)	Отклонение (% от Q _{макс})	Типовая величина импульса ⁵⁾ (л/импульс)
50	30	31,5	15 ²⁾	0,3	-	0,075	0,24	1
50	45	47,25	15 ²⁾	0,3	-	0,075	0,16	1
50	45	47,25	30 ³⁾	-	0,30	0,150	0,32	1
65	50	52,5	25 ²⁾	0,5	-	0,125	0,24	1
65	72	75,6	25 ²⁾	0,5	-	0,125	0,17	1
65	72	75,6	50 ³⁾	-	0,50	0,250	0,33	1
80	80	84	40 ²⁾	0,8	-	0,200	0,24	2,5
80	120	126	40 ²⁾	0,8	-	0,200	0,16	2,5
80	120	126	80 ³⁾	-	0,80	0,400	0,32	2,5
100	120	126	60 ²⁾	1,2	-	0,300	0,24	2,5
100	180	189	60 ²⁾	1,2	-	0,300	0,16	2,5
100	180	189	120 ³⁾	-	1,20	0,600	0,32	2,5
125	200	210	100 ²⁾	2,0	-	0,500	0,24	2,5
125	280	294	100 ²⁾	2,0	-	0,500	0,17	2,5
125	280	294	200 ³⁾	-	2,00	1,000	0,34	2,5
150	300	315	150 ²⁾	3,0	-	0,750	0,24	10
150	420	441	150 ²⁾	3,0	-	0,750	0,17	10
150	420	441	300 ³⁾	-	3,00	1,500	0,34	10
200	500	525	250 ²⁾	5,0	-	1,250	0,24	10
200	700	735	250 ²⁾	5,0	-	1,250	0,17	10
200	700	735	500 ³⁾	-	5,00	2,500	0,34	10
250	800	840	400 ²⁾	8,0	-	2,000	0,24	10
250	1120	1176	400 ²⁾	8,0	-	2,000	0,17	10
250	1120	1176	800 ³⁾	-	8,00	4,000	0,34	10
300	1120	1176	560 ²⁾	11,2	-	2,800	0,24	50
300	1560	1638	560 ²⁾	11,2	-	2,800	0,17	50
300	1560	1638	1120 ³⁾	-	11,20	5,600	0,34	50
350	1500	1575	750 ²⁾	15,0	-	3,750	0,24	50
350	2100	2205	750 ²⁾	15,0	-	3,750	0,17	50
350	2100	2205	1500 ³⁾	-	15,00	7,500	0,34	50
400	1900	1995	950 ²⁾	19,0	-	4,750	0,24	50
400	2660	2793	950 ²⁾	19,0	-	4,750	0,17	50
400	2660	2793	1900 ³⁾	-	19,00	9,500	0,34	50
500	2950	3097,5	1475 ²⁾	29,5	-	7,375	0,24	100
500	4130	4336,5	1475 ²⁾	29,5	-	7,375	0,17	100
500	4130	4336,5	2950 ³⁾	-	29,50	14,750	0,34	100
600	4300	4515	2150 ²⁾	43,0	-	10,750	0,24	100
600	6020	6321	2150 ²⁾	43,0	-	10,750	0,17	100
600	6020	6321	4300 ³⁾	-	43,00	21,500	0,34	100
700	5800	6090	2900 ²⁾	58,0	-	14,500	0,24	100
700	8120	8526	2900 ²⁾	58,0	-	14,500	0,17	100
700	8120	8526	5800 ³⁾	-	58,00	29,000	0,34	100
800	7600	7980	3800 ²⁾	76,0	-	19,000	0,24	100
800	10640	11172	3800 ²⁾	76,0	-	19,000	0,17	100
800	10640	11172	7600 ³⁾	-	76,00	38,000	0,34	100
900	10000	10500	5000 ²⁾	100,0	-	25,000	0,24	100
900	14000	14700	5000 ²⁾	100,0	-	25,000	0,17	100
900	14000	14700	10 000 ³⁾	-	100,00	50,000	0,34	100
1000	12000	12600	6000 ²⁾	120,0	-	30,000	0,24	100

DN	Q _s (м ³ /ч)	Q _{макс} (м ³ /ч) (105 % от Q _s)	Q _p (м ³ /ч)	Q _i (м ³ /ч) (1:50 от Q _p) ⁴⁾	Q _i (м ³ /ч) (1:100 от Q _p) ⁴⁾	Отключение (м ³ /ч)	Отключение (% от Q _{макс})	Типовая величина импульса ⁵⁾ (л/импульс)
1000	16800	17640	6000 ²⁾	120,0	-	30,000	0,17	100
1000	16800	17640	12 000 ³⁾	-	120,00	60,000	0,34	100
1200	18000	18900	9000 ²⁾	180,0	-	45,000	0,24	100
1200	25200	26460	9000 ²⁾	180,0	-	45,000	0,17	100
1200	25200	26460	18 000 ³⁾	-	180,00	90,000	0,34	100

Динамический диапазон Q_i:Q_p: лучше чем 1:100 или 1:50 в соответствии с OIML R 75 класс 2 и MID EN 1434 класс 2.

Q_i (Q_{мин}) обозначает минимальный, Q_p (Q_{ном}) обозначает номинальный расход в соответствии с требованиями для одобрения. Q_s — это наибольший возможный расход. Максимальный расход (Q_{макс}) — 105 % от Q_s. Порог отключения при низком расходе — 50 % от Q_i. Величины Q_i, Q_p и Q_s приведены на системной табличке с параметрами FUE380.

Чтобы добиться максимального разрешения частоты импульса в диапазоне от Q_{мин} до Q_s равняется приibl. 100 Гц при Q_s, два или три значения каждого измерения могут быть выбраны при заказе. Поэтому данные по заказу также отображают Q_p (Q_n). Расход находится в диапазоне от Q_i (Q_{мин}) до Q_s и соответствует номинальному или типовому потоку в соответствии с требованиями для допуска.

- 1) Типовые величины импульса при длине импульса 5 мс при соединении с SITRANS FUE950. Допускаются прочие значения — см. варианты выбора в кодах заказа 7ME341.
- 2) Величины расхода EN 1434 и MID
- 3) Величины расхода OIML R 75 и MID
- 4) Минимальный поток (Q_i) следует проверить при помощи программы для выбора PIA или базы данных продуктов (PMD)
- 5) Для обеспечения оптимальной работы следует выбирать минимально возможную величину и длину импульса.
Для определения минимальной величины импульса при длине импульса 5 мс можно использовать следующую формулу: л/импульс > Q_s (м³/ч) /360.
Например, Q_s = 300 м³/ч; л/импульс > 300/360; л/импульс > 0,83; поэтому величина импульса должна быть 1 л/импульс

Измерение расхода SITRANS F US Inline

Расходомер SITRANS FUE380 с допуском CT

Технические характеристики

Конструкция трубы	Двухканальный датчик с фланцами и встраиваемыми в линию преобразователями, откалиброванными производителем
Номинальный размер для привариваемой версии (DN 50 ... DN 80, из бронзы)	DN 50, 65, 80, 100, 125, 150, 200, 250, 300, 350, 400, 500, 600, 700, 800, 900, 1000, 1200
Номинальное давление	PN 16, PN 25, PN 40 EN 1092-1
Материал трубы	<ul style="list-style-type: none"> DN 100 ... DN 1200: Углеродистая сталь EN 1.0345/P235 GH, светло-серого цвета. DN 50 ... DN 80: Литая бронза G-CuSn10/W2.1050.01 (EN 1982)
Конструкция преобразователя	<ul style="list-style-type: none"> DN 100 ... DN 1200: Встраиваемая в линию версия и привариваемая в трубу DN 50 ... DN 80: Ввинчивается в трубу
Материал преобразователя	Нержавеющая сталь (AISI 316/1.4404)/ латунь (CuZn ₃₆ Pb ₂ As)

Условия эксплуатации датчика

Температура окружающей среды	
• Эксплуатация	-10 ... +60 °C (14 ... 140 °F) (версия MID: -10 ... +55 °C (14 ... 131 °F))
• Хранение	-40 ... +85 °C (-40 ... +185 °F)
Измеряемая среда	Теплофикационная вода, в соответствии с VDI-2035 (pH 8,2–10,5), промышленный информационный листок VdTUV 1466 и информационный листок AGFW FW 510.
Температура среды/поверхности	DN 100 ... DN 1200: • Раздельная установка: 2 ... 200 °C (35,6 ... 392 °F) MID: мин. +15 °C/+59 °F DN 50 ... DN 80: • Раздельная установка: 2 ... 150 °C (35,6 ... 302 °F) MID: мин. +15 °C/+59 °F DN 50 ... DN 1200: • Компактная версия: 2 ... 120 °C (35,6 ... 248 °F) MID: мин. +15 °C/+59 °F
Степень защиты	Соединение датчика IP67/NEMA 4X/6
Электромагнитная совместимость	
• Излучаемые помехи	По EN 55011/CISPR-11
• Помехозащищенность	По EN/IEC 61326-1 (в промышленных условиях)
• MID	Класс по защите окружающей среды E2 и M1
Макс. скорость потока при Q _s	DN 50 ... DN 1200: 9 м/с (29,5 фут/с)

Измерительный преобразователь

В данной системе используется измерительный преобразователь SITRANS FUE080. Технические характеристики FUE080 представлены на стр. 3/250.

Кабель датчика

Длина кабеля	До 30 м (98,4 фута) между датчиком и измерительным преобразователем
--------------	---

Сертификаты и допуски

Сертификат соответствия	Устройства в стандартном исполнении поставляются с сертификатом соответствия Siemens на компакт-диске
Сертификат на материал	Дополнительно может быть предоставлен сертификат на материал в соответствии с EN 10204-3.1
Отчет о калибровке	Стандартный отчет о калибровке поставляется с каждым расходомером. Дополнительно поставляются расширенные сертификаты о калибровке ISO/IEC 17025
Допуски	<ul style="list-style-type: none"> Стандарты для сертификации: EN 1434 и OIML R 75 класс 2 Типовой допуск: допуск и сертификация MID, MI-004, класс 2 (в соответствии с EN 1434)

Датчики допущены в соответствии с директивой ЕС 97/23/ЕС от 29 мая 1997 г. в отношении флюидной группы 1, классификация в категории III. Конструкция в соответствии с EN 13480 (Директива ЕС по оборудованию, работающему под давлением (PED)).

Параметры, зависящие от типа

Величина расхода	Предварительно задана в соответствии с EN 1434/OIML R 75/MID
Допуск	Зависит от страны
Расход v _f	0,02 ... 9 м/с (0,065 ... 29,5 фут/с)
Выход А	По умолчанию: прямые импульсы
Выход В	По умолчанию: аварийная сигнализация
Величина импульса А и В (в зависимости от DN)	По умолчанию: см. схему на предыдущей странице По умолчанию для SITRANS FUE950 или свободно выбирается в зависимости от величины расхода (Q _s)
Длина импульса	По умолчанию: 5 мс
Установка единиц расхода	По умолчанию: м ³ /ч
Установка единиц объема	По умолчанию: м ³

Калибровка и погрешность расходомера

Для обеспечения точности измерений в течение всего срока службы расходомеры должны быть откалиброваны. Калибровка выполняется на предприятиях компании Siemens с использованием регистрирующих инструментов по отношению к физической единице измерения в соответствии с Международной системой единиц (СИ).

Поэтому сертификат о калибровке обеспечивает признание результатов испытания по всему миру, включая США (отслеживание Национальным институтом стандартов и технологий (NIST)). Компания Siemens предлагает калибровки с гарантированным качеством по ISO 17025 в диапазоне расхода от 0,0001 м³/ч до 10 000 м³/ч. Аккредитованные лаборатории Siemens Flow Instruments признаны ILAC MRA (Международная корпорация по аккредитации лабораторий — соглашение о взаимном признании), что обеспечивает отслеживаемость и признание действительности результатов испытаний по всему миру.

С каждым SITRANS FUE380 поставляется стандартный сертификат о калибровке с Q_n в качестве выбранного потока. Этот протокол о заводской калибровке состоит из 2 x 3 точек при Q_i, 10 % Q_p и Q_p (макс. 4 200 м³/ч).

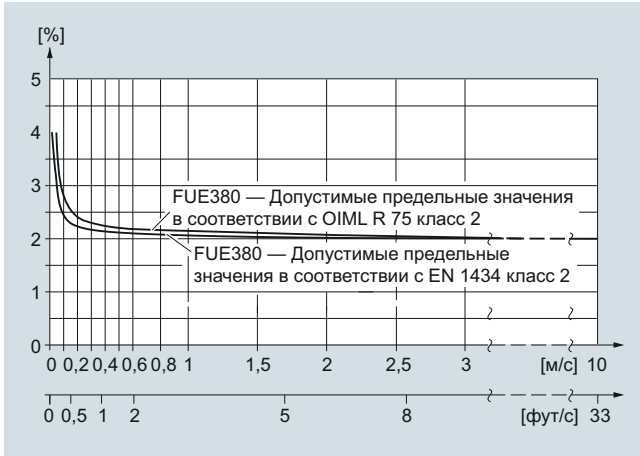
Типовая погрешность SITRANS FUE380:

$$\pm(0,5 + 0,02 Q_p/Q) (\%)$$

Q_p в соответствии с требованиями EN 1434/OIML.

Пример: DN 100, $Q_p = 60 \text{ м}^3/\text{ч}$ при $Q = 1,2 \text{ м}^3/\text{ч}$:

Погрешность при $1,2 \text{ м}^3/\text{ч} =$ типовая $1,5 \%$



SITRANS FUE380 соответствует требованиям $E_f = \pm (2 + 0,02 Q_p/Q_i)$ макс. $\pm 5 \%$, в соответствии с требованиями EN 1434 и OIML R 75, класс 2 или MID класс 2.

Измерение расхода SITRANS F US Inline

Расходомер SITRANS FUE380 с допуском CT

Данные по выбору и заказу

Расходомер SITRANS FUE380 (типовой допуск) Код изделия Код заказа

Диаметр	Установка потока (м ³ /ч)		Код изделия	Код заказа
Qp (м ³ /ч) ¹	Qs (м ³ /ч)		7ME3410 -	
DN 50 (2") ²	15 ³	30	1 B	
DN 50 (2") ²	15 ³	45	1 C	
DN 50 (2") ²	30 ⁴	45	1 D	
DN 65 (2½") ²	25 ³	50	1 F	
DN 65 (2½") ²	25 ³	72	1 G	
DN 65 (2½") ²	50 ⁴	72	1 H	
DN 80 (3") ²	40 ³	80	1 K	
DN 80 (3") ²	40 ³	120	1 L	
DN 80 (3") ²	80 ⁴	120	1 M	
DN 100 (4")	60 ³	120	1 P	
DN 100 (4")	60 ³	180	1 Q	
DN 100 (4")	120 ⁴	180	1 R	
DN 125 (5")	100 ³	200	1 T	
DN 125 (5")	100 ³	280	1 U	
DN 125 (5")	200 ⁴	280	1 V	
DN 150 (6")	150 ³	300	2 B	
DN 150 (6")	150 ³	420	2 C	
DN 150 (6")	300 ⁴	420	2 D	
DN 200 (8")	250 ³	500	2 F	
DN 200 (8")	250 ³	700	2 G	
DN 200 (8")	500 ⁴	700	2 H	
DN 250 (10")	400 ³	800	2 K	
DN 250 (10")	400 ³	1120	2 L	
DN 250 (10")	800 ⁴	1120	2 M	
DN 300 (12")	560 ³	1120	2 P	
DN 300 (12")	560 ³	1560	2 Q	
DN 300 (12")	1120 ⁴	1560	2 R	
DN 350 (14")	750 ³	1500	2 T	
DN 350 (14")	750 ³	2100	2 U	
DN 350 (14")	1500 ⁴	2100	2 V	
DN 400 (16")	950 ³	1900	3 B	
DN 400 (16")	950 ³	2660	3 C	
DN 400 (16")	1900 ⁴	2660	3 D	
DN 500 (20")	1475 ³	2950	3 K	
DN 500 (20")	1475 ³	4130	3 L	
DN 500 (20")	2950 ⁴	4130	3 M	
DN 600 (24")	2150 ³	4300	3 T	
DN 600 (24")	2150 ³	6020	3 U	
DN 600 (24")	4300 ⁴	6020	3 V	
DN 700 (28")	2900 ³	5800	4 F	
DN 700 (28")	2900 ³	8120	4 G	
DN 700 (28")	5800 ⁴	8120	4 H	
DN 800 (32")	3800 ³	7600	4 P	
DN 800 (32")	3800 ³	10640	4 Q	
DN 800 (32")	7600 ⁴	10640	4 R	
DN 900 (36")	5000 ³	10000	5 B	
DN 900 (36")	5000 ³	14000	5 C	
DN 900 (36")	10 000 ⁴	14000	5 D	
DN 1000 (40")	6000 ³	12000	5 K	
DN 1000 (40")	6000 ³	16800	5 L	
DN 1000 (40")	12 000 ⁴	16800	5 M	
DN 1200 (48")	9000 ³	18000	5 T	
DN 1200 (48")	9000 ³	25200	5 U	
DN 1200 (48")	18 000 ⁴	25200	5 V	

Данное устройство поставляется с кратким руководством пользователя и компакт-дискон, содержащим всю литературу по SITRANS F. Печатная версия руководства по эксплуатации приобретается через PMD.

Примечания 1)–8) представлены на следующей странице

Данные по выбору и заказу

Расходомер SITRANS FUE380 (типовой допуск) Код изделия Код заказа

Нормы и номинальные значения для фланцев	Код изделия	Код заказа
Компактное/раздельно устанавливаемое соединение	0	
Система без датчика, только измерительный преобразователь		
EN 1092-1		
PN 16 (DN 100 ... DN 1200)	C	
PN 25 (DN 200 ... DN 1000)	D	
PN 40 (DN 50 ... DN 250) ⁵⁾	E	
Версия с раздельной установкой, макс. 150/200 °C (302/392 °F)		
5 м (16,4 фута)	2	
10 м (32,8 фута)	3	
20 м (65,6 фута)	4	
30 м (98,4 фута)	5	
Допуски/импульсный выход		
Без допуска (нейтральный)	0	
Выбираемый импульсный выход		
С отметками о допуске	1	
Выбираемый импульсный выход		
С отметками о допуске и уплотнением	2	
Выбираемый импульсный выход		
Настройка импульсного выхода ⁸⁾		
0,1 л/имп.	1	
1 л/имп.	2	
2,5 л/имп.	3	
10 л/имп.	4	
50 л/имп.	5	
100 л/имп.	6	
250 л/имп.	7	
1 м ³ /имп.	8	
0,25 л/имп.	9	NOA
0,5 л/имп.	9	NOB
5 л/имп.	9	NOC
25 л/имп.	9	NOD
50 л/имп.	9	NOE
2,5 м ³ /имп.	9	NOF
5 м ³ /имп.	9	NOG
10 м ³ /имп.	9	NOH
25 м ³ /имп.	9	NOJ
50 м ³ /имп.	9	NOK
100 м ³ /имп.	9	NOL
250 м ³ /имп.	9	NOM
500 м ³ /имп.	9	NON
1000 м ³ /имп.	9	NOP

Данные по выбору и заказу	Код изделия	Код заказа
Расходомер SITRANS FUE380 (типовой допуск)	7ME3410-	
Измерительный преобразователь SITRANS FUE080		
IP67/NEMA 4X/6 115 ... 230 В перем. тока		B
IP67/NEMA 4X/6 3,6 В, версия с аккумуляторной батареей, вкл. двойную батарею ⁶⁾		D
IP67/NEMA 4X/6 115 ... 230 В перем. тока, вкл. одинарную резервную аккумуляторную батарею 3,6 В ⁶⁾		E
IP67/NEMA 4X/6 3,6 В, версия с аккумуляторной батареей, (аккумуляторная батарея не входит в состав поставки)		G
Страна/тип допуска⁷⁾		
Нейтральный, без маркировки о допуске		A
Китай		C
Россия, EN 1434/OIML R 75		M
Допуск MID, (EN 1434/OIML R 75), Англия		R
Допуск MID, (EN 1434/OIML R 75), Германия		S
Допуск MID, (EN 1434/OIML R 75), Польша		T
Допуск MID, (EN 1434/OIML R 75), Франция		U
Установка ширины импульса		
5 мс (стандартная)		2
10 мс		3
20 мс		4
50 мс		5
100 мс		6
200 мс		7
500 мс		8

1) Q_p (Q_n) — это номинальный поток в соответствии с требованиями для допуска. Q_p и Q_s указываются на системной табличке с параметрами.

2) Материал трубы — покрытая бронзой латунь.

3) Величины расхода по EN 1434. Минимальный поток (Q_i) следует проверить при помощи программы для выбора PIA или базы данных продуктов (PMD).

4) Величины расхода по OIML R 75/EN1434 без допуска PTB

5) PN 40 стандарт для литых бронзовых труб DN 50 ... DN 80.

6) Литые аккумуляторные батареи транспортируются в соответствии со специальными требованиями Директивы ЕС «Регулировка опасных грузов, UN 3090 и UN 3091». Для соблюдения этих требований требуется наличие специальной документации на транспортировку. Это может повлиять как на сроки, так и на затраты на транспортировку.

7) Для прочих стран — в разработке

8) Для обеспечения оптимальной работы следует выбирать минимально возможную величину и длину импульса. Для определения минимальной величины импульса при длине импульса 5 мс можно использовать следующую формулу: $л/импульс > Q_s (м^3/ч) / 360$.
Например, $Q_s = 300 м^3/ч$; $л/импульс > 300/360$; $л/импульс > 0,83$; поэтому величина импульса должна быть 1л/импульс

Данные по выбору и заказу	Код заказа
Дополнительная информация	
Добавьте «-Z» к номеру, укажите код (коды) заказа и текстовое описание.	
Калибровка/сертификат FUE380	
Допуск, проверка и допуск на уплотнение определяются номером изделия. См. код заказа.	
Производственная калибровка для DN 50 ... DN 1200 с Q_n в качестве выбранного диаметра Вкл. протокол калибровки: 2 x 3 точки, Q_i , 10 % Q_p и Q_p (макс. 8000 м ³ /ч).	Входит в состав поставки
Сертифицированная калибровка Siemens ISO/IEC 17025 для DN 50 ... DN 200 с Q_n в качестве выбранного диаметра Сертификат: 2 x 5 точек, Q_i , 5 %, 10 %, 25%, 50 % и 100 % от Q_p (макс. 630 м ³ /ч).	D20
Сертифицированная калибровка Siemens ISO/IEC 17025 для DN 250 ... DN 600 с Q_n в качестве выбранного диаметра Сертификат: 2 x 5 точек, Q_i , 5 %, 10 %, 25%, 50 % и 100 % от Q_p (макс. 2800 м ³ /ч).	D21
Сертифицированная калибровка Siemens ISO/IEC 17025 для DN 500 ... DN 1200 с Q_n в качестве выбранного диаметра Сертификат: 2 x 5 точек, Q_i , 5 %, 10 %, 25%, 50 % и 100 % от Q_p (макс. 8000 м ³ /ч).	D22
Выход В как обратные импульсы потока. Без калибровки/проверки этой функции.	E21
Сертификат на материал	
EN 10204-3.1 (материал трубы)	F10
Паспортная табличка	
Паспортная табличка из нержавеющей стали (1 x 24 x 80 мм), фиксируется при помощи проволоки. Размер шрифта зависит от длины текста: 8 мм для 1 ... 10 символов, 4 мм для 11 ... 20 символов (указать в текстовом виде).	Y17

Руководство по эксплуатации для расходомера SITRANS FUE380, аксессуары и запасные части

Руководство по эксплуатации

Описание	Код изделия
• На английском языке	A5E00730100
• На немецком языке	A5E00740611
• На испанском языке	A5E00754188
• На французском языке	A5E00754173

Данное устройство поставляется с кратким руководством пользователя и компакт-диском, содержащим дополнительную литературу по SITRANS F US.

Вся информация также бесплатно доступна по адресу:
<http://www.siemens.com/flowdocumentation>

Информация об аксессуарах и запасных частях для измерительного преобразователя FUS080/FUE080 представлена на стр. 3/253.



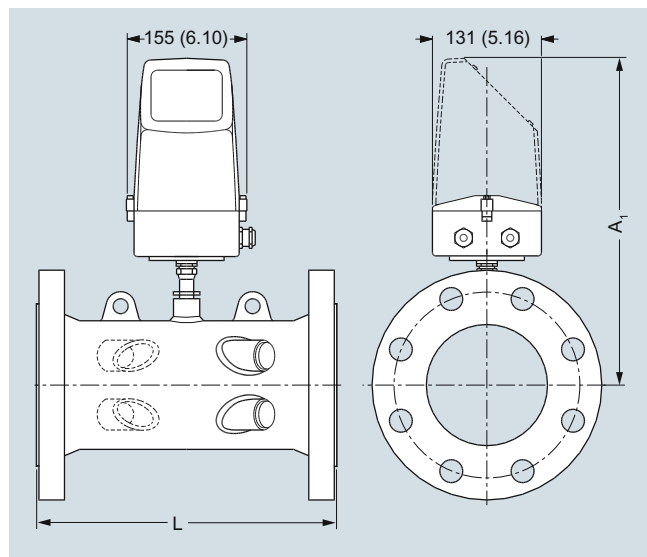
С последними обновлениями можно ознакомиться в интернет-системе выбора продукции.
Ссылка для выбора продукции:

www.pia-selector.automation.siemens.com

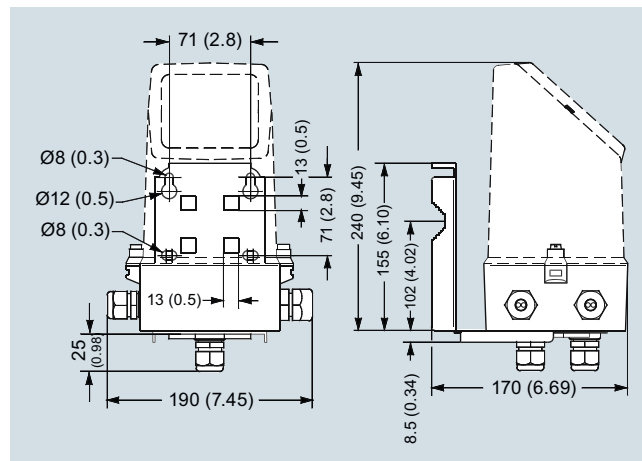
Измерение расхода SITRANS F US Inline

Расходомер SITRANS FUS380 и FUE380

Чертежи с размерами



Измерительный преобразователь IP67/NEMA 4X/6, монтаж на стене



Размеры в мм (дюймах)

Размеры датчика для FUS380 и FUE380

Размер DN	PN 16		PN 25		PN 40		A1 мм	Захват для подъема
	L мм	Масса кг	L мм	Масса кг	L мм	Масса кг		
50	-	-	-	-	300 +0/-2	10	350	Нет
65	-	-	-	-	300 +0/-2	15	360	Нет
80	-	-	-	-	350 +0/-3	18	370	Нет
100	350 +0/-2	15	-	-	350 +0/-3	18	375	Нет
125	350 +0/-2	18	-	-	350 +0/-3	24	380	Нет
150	500 +0/-3	28	-	-	500 +0/-3	34	390	Нет
200	500 +0/-3	38	500 +0/-3	47	500 +0/-3	55	414	Нет
250	600 +0/-3	60	600 +0/-3	76	600 +0/-3	91	440	Нет
300	500 +0/-3	66	500 +0/-3	81	-	-	466	Да
350	550 +0/-3	94	550 +0/-3	121	-	-	495	Да
400	600 +0/-3	124	600 +0/-3	153	-	-	507	Да
500	625 +0/-3	194	625 +0/-3	231	-	-	558	Да
600	750 +0/-3	303	750 +0/-3	365	-	-	609	Да
700	875 +0/-3	361	875 +0/-3	553	-	-	660	Да
800	1000 +0/-3	494	1000 +0/-3	770	-	-	710	Да
900	1230 +6/-6	475	1300 +6/-6	835	-	-	810	Да
1000	1300 +6/-6	594	1370 +6/-6	1000	-	-	910	Да
1200	1360 +6/-6	732	-	-	-	-	1110	Да

Примечания:

- Масса измерительного преобразователя/электронной части составляет 1,5 кг (компактная версия) или около 5 кг (версия для раздельной установки, включая набор кабелей 10 м)
- - недоступно
- Для всех масс даны **приблизительные** значения
- Параметры фланцев представлены в нормах EN 1092-1

Размер дюйм	PN 16		PN 25		PN 40		A1 дюйм	Захват для подъема
	L дюйм	Масса фунт	L дюйм	Масса фунт	L дюйм	Масса фунт		
2	-	-	-	-	11,81 +0/-0,08	22	13,78	Нет
2½	-	-	-	-	11,81 +0/-0,08	33	14,17	Нет
3	-	-	-	-	13,78 +0/-0,08	40	14,57	Нет
4	13,78 +0/-0,08	33	-	-	13,78 +0/-0,12	40	14,76	Нет
5	13,78 +0/-0,08	40	-	-	13,78 +0/-0,12	53	14,96	Нет
6	19,68 +0/-0,12	62	-	-	19,68 +0/-0,12	75	15,35	Нет
8	19,68 +0/-0,12	84	19,68 +0/-0,12	104	19,68 +0/-0,12	121	16,30	Нет
10	23,62 +0/-0,12	132	23,62 +0/-0,12	168	23,62 +0/-0,12	201	17,32	Нет
12	19,68 +0/-0,12	146	19,68 +0/-0,12	179	-	-	18,35	Да
14	21,65 +0/-0,12	207	21,65 +0/-0,12	267	-	-	19,49	Да
16	23,62 +0/-0,12	273	23,62 +0/-0,12	337	-	-	19,96	Да
20	24,61 +0/-0,12	428	24,61 +0/-0,12	509	-	-	21,97	Да
24	29,53 +0/-0,12	668	29,53 +0/-0,12	805	-	-	23,98	Да
28	34,45 +0/-0,12	796	34,45 +0/-0,12	1246	-	-	25,98	Да
32	39,37 +0/-0,12	1089	39,37 +0/-0,12	1698	-	-	27,95	Да
36	48,43 +0/-0,24	1047	51,18 +0/-0,24	1841	-	-	31,89	Да
40	51,18 +0/-0,24	1310	53,94 +0/-0,24	2205	-	-	35,83	Да
48	53,54 +0/-0,24	1614	-	-	-	-	43,70	Да

Примечания:

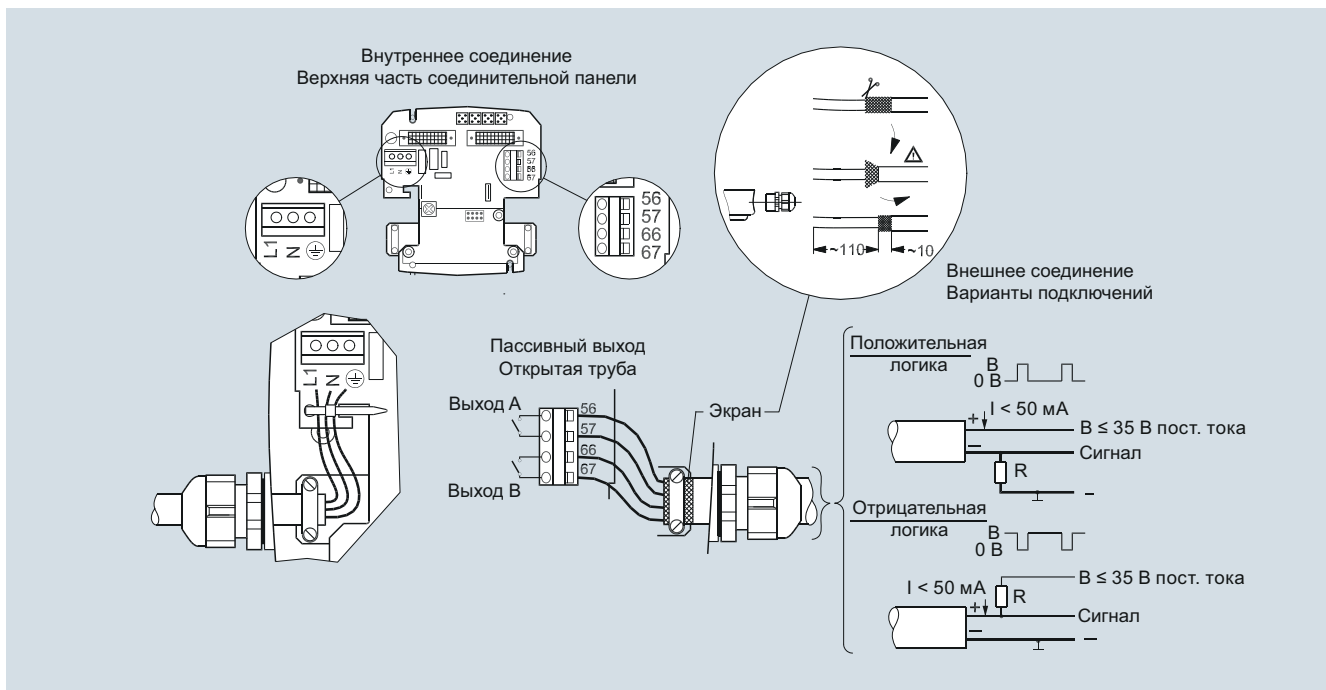
- Масса измерительного преобразователя/электронной части составляет 3,3 фунта (компактная версия) или около 11 фунтов (версия для раздельной установки, включая набор кабелей 32,8 футов)
- - недоступно
- Для всех масс даны **приблизительные** значения
- Параметры фланцев представлены в нормах EN 1092-1

Измерение расхода SITRANS F US Inline

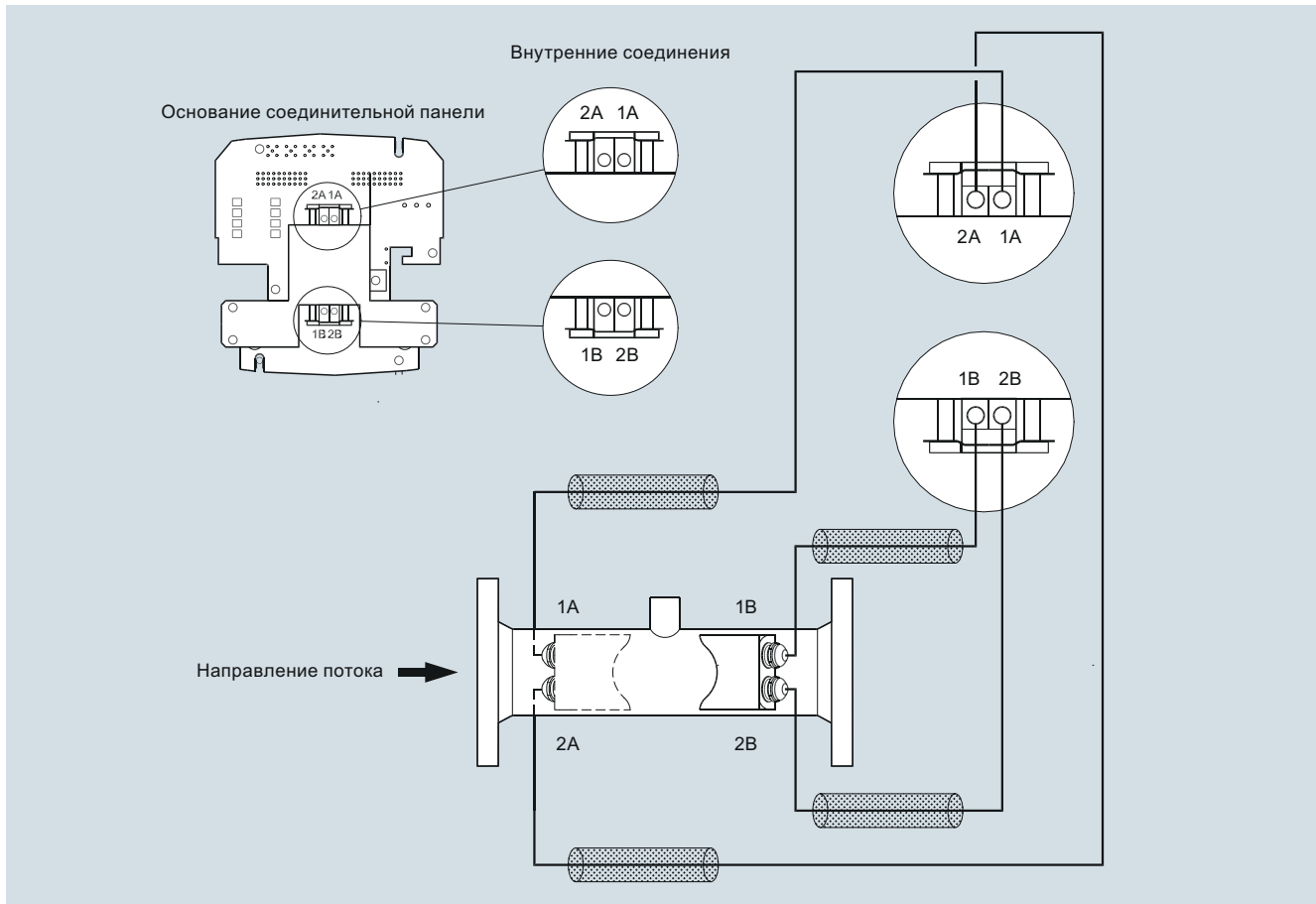
Расходомер SITRANS FUS380 и FUE380

Схемы

3



Электрические соединения измерительного преобразователя SITRANS FUS/FUE380



Электрические соединения датчика SITRANS FUS/FUE380

Обзор



SITRANS FUE950 — это универсальный счетчик тепловой энергии, соответствующий требованиям EN 1434 и имеющий допуск MID и PTB K7.2 для измерения энергии в системах с использованием воды.

SITRANS FUE950 разработан для SITRANS FUS380/FUE380 и MAG 5000/6000 или FST020. SITRANS FUE950 имеет модульную конструкцию и может быть оснащен дополнительными модулями в зависимости от выполняемой задачи. FUE950 не поддерживает продукты SITRANS FX, FC и поддерживает только некоторые из продуктов FUS.

Преимущества

Основные функции

- Измерения нагретых и охлажденных сред
- Допуск MID для измерения нагретых сред и PTB K7.2 для охлажденных сред
- Высокая точность измерений тепловой энергии, соответствует требованиям EN1434
- Диапазон измеряемых температур $-20 \dots +190 \text{ }^\circ\text{C}$ ($-4 \dots +374 \text{ }^\circ\text{F}$)
- Мгновенные значения для энергии/расхода объема
- Аккумуляторная батарея или питание от сети
- Срок службы аккумуляторной батареи до 10 лет
- Оптический интерфейс для передачи данных
- Реальные дата и время
- Автоматическое обнаружение двух- и четырехпроводных датчиков температуры

Дополнительные функции

- Индивидуальные функции тарификации
- Расширенные функции для задач, связанных с нагретыми/охлажденными средами или их комбинацией
- Память на 24 периода (месяцы, недели, дни)
- Функция записи данных
- Расширение функционала при помощи двух дополнительных модулей расширения, подключаемых по технологии «plug and play»
- Обмен данными через интерфейсы M-Bus, RS 485 или RS 232

Модули расширения

- Подключаемый модуль с двумя дополнительными импульсными входами
- Подключаемый модуль с двумя дополнительными импульсными выходами
- Подключаемый модуль с комбинацией импульсных входов и выходов

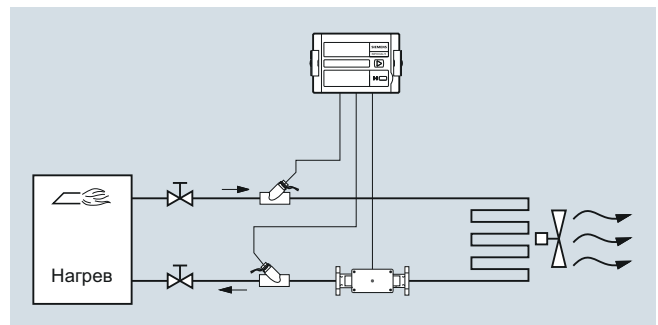
- Подключаемый модуль для обмена данными через интерфейс M-Bus
- Подключаемый модуль для обмена данными через интерфейс RS 232 или RS 485
- Подключаемый модуль с двумя пассивными токовыми выходами (4 ... 20 mA)

Применение

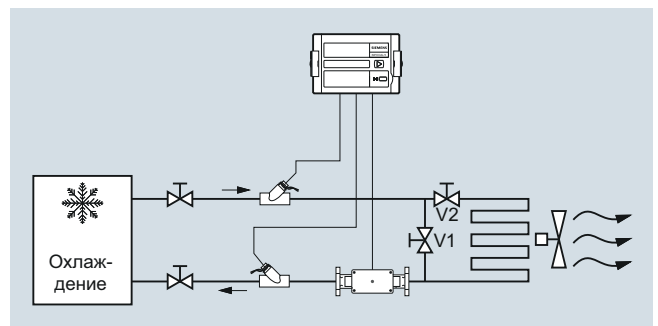
SITRANS FUE950 способен выполнять три вида задач, связанных с измерением энергии:

- Задачи в системах центрального отопления
- Задачи, связанные с охлажденной водой
- Комбинированные задачи, связанные с охлажденными/нагретыми средами

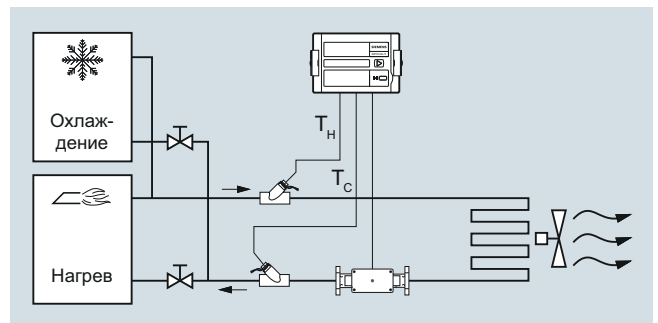
Измерение энергии в задачах, связанных с нагретой и горячей водой (код «А» и «В»)



Измерение энергии в задачах, связанных с охлажденной и холодной водой (код «С» и «D»)



Измерение энергии в комбинированных задачах, связанных с охлажденными/нагретыми средами (код «E» и «F»)



Измерение расхода SITRANS F US Inline

Счетчик энергии SITRANS FUE950

Конструкция

SITRANS FUE950 оснащен удобным восьмиразрядным ЖК-дисплеем с пиктограммами для обозначения различных функций. Так как дисплей предназначен для выполнения различных задач, некоторые знаки/символы могут не использоваться для стандартных задач, связанных с системами центрального отопления.

SITRANS FUE950 оснащен нажимной кнопкой для упрощения эксплуатации и обеспечивает удобное управление при навигации по меню. Дисплей всегда настраивается в соответствии с выполняемой задачей и выбранными настройками.

Интегратор оснащен пластиковым корпусом IP54 и предназначен для монтажа на стене или панели. Корпус поставляется с подготовленными кабельными вводами с резиновыми прокладками для обеспечения простой и быстрой установки.

Структура меню

Дисплей FUE950 имеет шесть пунктов меню, которые нумеруются на дисплее от 1 до 6. Некоторые пункты меню состоят из двух значений (максимально до семи), которые отображаются по очереди с четырехсекундными интервалами.

Основной пункт меню (номер 1) содержит текущие данные, например, энергию, объем, расход и температуру, которые программируются в качестве установок по умолчанию.

В конфигурации для комбинированных задач, связанных с измерением нагретых/охлажденных сред, дополнительно активируется пункт меню 5 (меню тарификации).

Дисплей и импульсы на выходе

Единицы измерения: МВт·ч, ГДж, Гкал, млн. БТЕ, м³, галлон, м³/ч, галлон/мин, °С, °F и кВт; все десятичные точки являются статическими (галлоны отображаются с коэффициентом x 100).

Отображаемые единицы измерения и последняя цифра дробной части в основном используются для импульсных выходов.

Принцип работы

Принцип

Расчет энергии производится по следующей формуле:

$$\text{Энергия} = \text{Объем} \times (T_{\text{гор}} - T_{\text{хол}}) \times K_{\text{коэфф}}(T_i)$$

Объем: объем (м³) заданного количества импульсов объема

$T_{\text{гор}}$: измеренная температура в горячей линии

$T_{\text{хол}}$: измеренная температура в холодной линии

$K_{\text{коэфф}}(T_i)$: тепловой коэффициент энтальпии среды и теплоемкости

Расчет энергии выполняется самим счетчиком и зависит от разности температур, частоты импульсного входа и требований законодательства.

Счетчик всегда выполняет не менее одного расчета энергии каждые две секунды. Если подсоединенный расходомер не отправил достаточное количество импульсов, расчет энергии и отображение потока производятся на основании значений для каждых 8 секунд.

Память данных

FUE950 оснащен памятью для регистрации 24 периодов времени (месяцы, недели, дни). Следующие значения сохраняются ежемесячно, еженедельно или ежедневно в ЭСППЗУ в запрограммированный день 1...31 (при помощи программного обеспечения).

- Дата/Время
- Энергия
- Энергия по тарифу 1
- Энергия по тарифу 2
- Определение тарифа 1
- Определение тарифа 2
- Вход 1 счетчика импульсов
- Рабочие часы
- Объем
- Счетчик сбоев за день
- Максимальный расход за месяц
- Максимальная мощность за месяц
- Дата максимального расхода за месяц
- Дата максимальной мощности за месяц
- Вход 2 счетчика импульсов

Память для хранения данных (LOG)

Содержание памяти для хранения данных счетчика сохраняется каждые 24 часа со всеми суммарными значениями в ЭСППЗУ. Частота сохранения может быть выбрана из списка различных интервалов (5, 6, 10, 12, 15, 20, 30, 60 минут или значение по умолчанию 24 часа). Данные, хранящиеся в памяти для хранения данных, могут быть считаны при помощи соответствующего программного обеспечения и могут использоваться для оценки.

Возможные установки памяти для хранения данных

Хранение сохранения	Значения	Количество записей данных	Период записи
5 минут	• Состояние сбоя	440	36,6 часов
15 минут	• Температура во время перегрузки	440	110 часов
1 час	• Расход во время перегрузки	440	18,3 дней
24 часа (значение по умолчанию)	• Температура в прямом направлении • Температура в обратном направлении • Дата и время • Энергия • Энергия по тарифу 1 • Энергия по тарифу 2 • Определение тарифа 1 • Определение тарифа 2 • Объем • Счетчик сбоев за день	440	440 дней

Максимальные значения

Интегратор создает максимальные значения для мощности и расхода на основании времени потребления, хранящегося в ЭСППЗУ. Интервалы интегрирования выбираются из значений 6, 15, 30 или 60 минут и 24 ч. Значению по умолчанию — 60 минут.

Функция тарификации/учетного срока

Счетчик имеет два независимых блока памяти, в которых сохраняются данные по накопленной энергии по двум запрограммированным тарифам.

- Последняя учетная дата
- Предпоследняя учетная дата

Сохраняемые значения

- Энергия
- Объем
- Счетчик тарифа 1
- Счетчик тарифа 2
- Счетчик импульсов 1
- Счетчик импульсов 2
- Дата

Интегратор имеет два дополнительных блока памяти тарифов для контроля состояний нагрузки предприятия. В данном случае учитываются пороговые значения для тарифов. Расширенные функции по заданию тарифов позволяют адаптировать счетчик в соответствии с требованиями заказчика и условиями эксплуатации.

Оба тарифа задаются по отдельности и независимы один от другого. Энергия или время могут измеряться попеременно в соответствии с тарифом, заданным для каждого случая.

При использовании функции перехода на другой тариф в зависимости от времени можно задать время включения и выключения для каждого тарифа по отдельности для каждого дня недели с шагом 15 минут.

Можно задать следующие ограничения для тарифов: (данный пример соответствует дисплею с одной цифрой после запятой)

Тип	Описание	Предел	Шаг предела
dT	Разность температур	1 ... 190 °C	1 °C
-dT	Разность температур с обратным знаком	1 ... 190 °C	1 °C
TR	Температура в обратном направлении (низкая)	1 ... 190 °C	1 °C
TV	Температура в прямом направлении (высокая)	1 ... 190 °C	1 °C
P	Мощность	10 ... 2 500 кВт	10 кВт
Q	Расход	1 ... 255 м ³ /ч	1 м ³ /ч
FE	«Теоретически передаваемая энергия» с температурой в обратном направлении 0 °C		
Z	Счетчик энергии «со срабатыванием по времени»		
E	«Внешний» счетчик энергии		

Обработка сбоев и память

Такие события, как изменения и сбои, хранятся в энергонезависимой памяти емкостью на 127 записей. Записываются следующие события:

- Ошибка контрольной суммы
- Погрешность измерения температуры
- Часы сбоя
- Начало и конец тестового режима

Если SITRANS FUE950 регистрирует сбой, то на дисплее автоматически выводится соответствующий символ.

Для защиты данных, все они сохраняются в энергонезависимой памяти (ЭСППЗУ). В этой памяти регулярно сохраняются измеренные значения, параметры устройства и типы ошибок.

Записываются следующие события:

- Сбой датчика температуры
- Смена холодного и горячего датчиков температуры
- Предупреждение о низком заряде аккумуляторной батареи
- Сбой питания
- Предупреждение от оптического интерфейса обмена данными
- Ошибка контрольной суммы ОЗУ

Выходы/Входы/Обмен данными

Интерфейсы обмена данными:

SITRANS FUE950 оснащен оптическим ИК-портом для обмена данными в соответствии с EN1434/IEC 61107, стандартный протокол, EN 1434/EN 60870-3 (протокол M-Bus).

Для считывания или обмена данными при помощи программного обеспечения для параметрирования может использоваться специальная оптическая головка с постоянным магнитом (адаптер IrDA).

Два порта для дополнительных модулей

Счетчик оснащен двумя портами для подключаемых модулей.

Один разъем предназначен для функциональных модулей, другой — для модулей связи.

Модули обмена данными

В качестве опций могут быть установлены следующие модули обмена данными: модуль RS 232, модуль RS 485 и модуль M-Bus. Модули обмена данными RS 232 и RS 485 представляют собой последовательные интерфейсы и обеспечивают обмен данными со счетчиком. Для этих целей необходимо использовать специальный кабель для передачи данных.

Модуль M-Bus представляет собой последовательный интерфейс для обмена данными с внешними устройствами (мастер/центр M-Bus). В соответствии с конструкцией M-Bus к центру управления может быть подсоединено несколько счетчиков.

Модуль импульсного входа

Доступно два импульсных входа. Величина импульса и единицы измерения настраиваются при помощи программного обеспечения для параметрирования в соответствии с задачами измерения энергии, воды, газа или электричества. Данные собираются отдельно в различных регистрах и хранятся в течение двух расчетных дней (регистры тарифа).

Комбинированный модуль импульсного входа/выхода

В каждом отдельном модуле доступны два импульсных входа с одним импульсным выходом. Величина и единицы измерения настраиваются для каждого импульсного входа при помощи программного обеспечения для параметрирования.

Импульсный выход также программируется при помощи программного обеспечения для параметрирования.

Импульсный выход

Счетчик имеет два уровня для двух дополнительных внешних импульсных выходов, которые могут быть свободно запрограммированы при помощи программного обеспечения для параметрирования.

По умолчанию установлен один импульс, возникающий при изменении младшего разряда на дисплее, с единицами измерения и разрешением, выбранными при заказе устройства.

Возможные значения для импульсного выхода

- Энергия (значение по умолчанию)
- Объем (значение по умолчанию)
- Энергия по тарифу 1
- Энергия по тарифу 2
- Состояние тарифа 1, концевой выключатель
- Состояние тарифа 2, концевой выключатель
- Сбой энергии
- Сбой объема
- Объем со специальным шагом (0,1; 1,0; 10 или 100)
- Энергия со специальным шагом (0,1; 1,0; 10 или 100)

Измерение расхода SITRANS F US Inline

Счетчик энергии SITRANS FUE950

Комбинированный модуль токового выхода

Дополнительный модуль с двумя пассивными выходами 4 ... 20 мА.

Возможные выходные значения:

- Мощность (установка по умолчанию для выхода #1)
- Поток (установка по умолчанию для выхода #2)
- Температура горячей, холодной среды или разность температур

Настройки выполняются при помощи программного обеспечения для параметрирования. Модуль токового выхода занимает оба порта, при этом невозможно установить другой модуль.

Комбинации модулей

Счетчик имеет группу модулей расширения для обмена данными с другой группой модулей расширения для добавления функций. Эти модули могут быть как выбраны для установки в счетчике при заказе, так и установлены позднее в полевых условиях.

Может быть осуществлен выбор одного функционального модуля и одного модуля обмена данными из представленных ниже.

Функциональные модули:

- Модуль импульсных входов, два входа
- Модуль импульсных выходов, два выхода
- Комбинированный модуль, два импульсных входа, один выход
- Комбинированный модуль токовых выходов, два пассивных 4 ... 20 МГц (занимает оба порта)

Модули обмена данными:

- M-Bus (протокол M-Bus в соответствии с EN 1434-3)
- RS 232 (протокол M-Bus в соответствии с EN 1434-3)
- RS 485 (протокол M-Bus в соответствии с EN 1434-3)

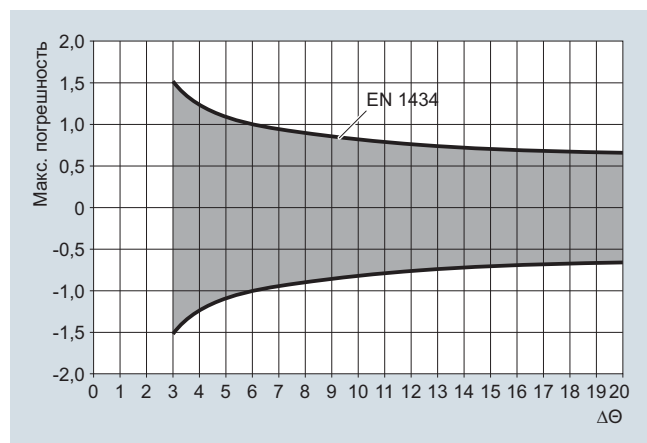
Интеграция

SITRANS FUE950 — это многоцелевой счетчик энергии для воды, соответствующий требованиям EN 1434. Более того, счетчик энергии был специально разработан для обработки импульсов объема от измерительного преобразователя SITRANS FUS380/FUE380 или MAG 5000/6000 или FST020.

Технические характеристики

Допуск	Допуск MID в соответствии с требованиями к измерению энергии EN 1434 и РТВ К7.2 (Допуск для систем охлаждения, Германия)	
Диапазон температур по допуску		
• Нагрев	0 ... 180 °C (32 ... 356 °F)	
• Охлаждение	0 ... 105 °C (32 ... 221 °F)	
Абсолютный диапазон температур	-20 ... +190 °C (-4 ... -374 °F)	
Дифференциальная температура		
• Нагрев	3 ... 177 К (начиная с 0,1 К)	
• Охлаждение	3 ... 102 К	
Погрешность измерений	Соответствует требованиям EN 1434 Типовая макс. $\pm (0,5 + 3K/\Delta\Theta)$ (%) от измеренного значения	
Скорость измерений		
• Аккумуляторная батарея типа D-cell	Объем: 1 с, температура: 4 с	
• С питанием от сети	Объем: 1/8 с, температура: 2 с	
Диапазон расхода	Зависит от величины импульса на входе (INO), см. «Данные по выбору и заказу».	
Диапазон мощности	Зависит от величины импульса: Импульсный выход	
	Макс. мощность (кВт)	Значение (л/имп. или галлон/имп.)
	1	15 000
	2,5	15 000
	5	15 000
	10	150 000
	25	150 000
	50	150 000
	100	1 500 000
	250 *)	1 500 000
	500 *)	1 500 000
	1 000 *)	15 000 000
	*) недоступно для галлон/имп.	

Типовая погрешность FUE950



Пользовательский интерфейс (всегда входит в состав поставки)	
Дисплей	Восьмиразрядный ЖК-дисплей с соответствующими пиктограммами/символами
Единицы измерения	МВт·ч, ГДж, Гкал, млн. БТЕ, м ³ , м ³ /ч, галлон/мин, галлон, °C, °F, кВт, млн. БТЕ/ч (галлон отображается с коэффициентом x 100)
Диапазон значений сумматора	99 999 999 или 9 999 999,9 (0 или 1 цифра после запятой). Разряды дисплея: поток — 6 разрядов; объем, мощность и энергия — 8 разрядов
Значения	Мощность, энергия, объем, расход, значения температуры
Нажимная кнопка	Одна нажимная кнопка для управления меню
Оптический интерфейс Интерфейс IrDA	Оптический интерфейс ZVEI с протоколом M-Bus по EN 1434, соединение через отдельный адаптер IrDA скорость передачи данных: 300 или 2400
Номинальные условия эксплуатации	
Корпус	IP54 в соответствии с IEC 529
Материал	
• Корпус	C Lexan 141R (или аналогичный); цвета: светло-серый (верхняя часть) и черный (нижняя часть)
• Крепление на трубе/стене	PA 6,6 GF25 (или аналог)
• Прочие детали из пластика	Циклоак ABS GPM500 (или аналог)
• Прокладки	Кабельные вводы из неопрена и каучука: EPDM 50
• Кабельные вводы из каучука	EPDM 50
Температура	
• Окружающая среда	5 ... 55 °C (41 ... 131 °F)
• Хранение	-25 ... +70 °C (-13 ... +158 °F) Относительная влажность окружающей среды < 93 %
Класс по защите окружающей среды	
• Механический класс	M1
• Электромагнитный класс	E1 (MID) или C (DIN EN 1434)
Температурный ввод (всегда включен)	
Функция	Температурные датчики должны быть подключены к клеммам 1-5 и 6-2 (ТН) и 3-7 и 8-4 (ТС) в зависимости от типа кабеля (двух- или четырехжильный).
Диапазон температур	-20 ... 190 °C (-4 ... 374 °F)
Абсолютный диапазон измерения	для ТН и ТС
Разность температур	Начальная 0,1 К, мин. 3 К, макс. 177 К
Отключение измерений	0,125 К
	16-битный цифровой конвертер разрешения AD
Разрешение экрана	ТН и ТС: 0,1 К, ΔТ: 0,1 К
Типы датчиков	Pt100 или Pt500 в двух- и четырехпроводном исполнении; в стандартном исполнении Pt500. Длина кабеля датчика: до 10 м (в соответствии с EN 1434 и типовым допуском MID).
Соединение датчика	Двух- или четырехпроводное; автоматическое обнаружение подсоединенной версии датчика

Вход потока (IN0) (всегда включен в состав поставки)	
Функция	Используется в качестве стандартного для входа потока внешнего расходомера. Вход помечается как 10 (+ импульс потока), 11 (- заземление) на контактной полоске. Примечание: величина импульса на входе должна соответствовать настройкам импульса на выходе расходомера.
Величина импульса	1 ... 1 000 л/имп. или 1 ... 100 галлон/имп., выбирается в соответствующем коде заказа. Будет указана на паспортной табличке на устройство
Частота импульсов	≤ 100 Гц (200 Гц)
Продолжительность импульса	≥ 3 мс
Продолжительность паузы	≥ 2 мс
Тип	Активный импульсный выход
Выходное напряжение	3,6 В пост. тока (внутреннее питание от FUE950)
Место установки расходомера	Расходомер может устанавливаться в горячей или холодной линии («прямой или обратной трубе»), что определяется соответствующим кодом заказа. Место установки будет указано на дисплее и паспортной табличке устройства
Соединительный кабель	Макс. 10 м (рекомендуется использовать экранированный кабель)
Порты для дополнительных модулей	
Тип	Счетчик оснащен двумя портами для дополнительных подключаемых модулей.
Функциональные модули (порт 1 или 2)	<ul style="list-style-type: none"> • Модуль импульсных входов, два входа (In1, In2) • Модуль импульсных выходов, два выхода (Out1, Out2) • Комбинированный модуль с двумя входами (In1, In2) и одним выходом (Out1)
Модуль токового выхода (Порт 1)	Два пассивных 4 ... 20 мА (#1, #2) (занимает оба порта 1 и 2)
Модули обмена данными (Порт 1 или 2)	M-Bus, RS 232 или RS 485 (протокол M-Bus в соответствии с EN 1434-3)
Импульсный выход	
Функция	Модуль содержит соединения для двух импульсных выходов, которые могут быть запрограммированы при помощи программного обеспечения. Импульсные выходы имеют стандартную маркировку O1, 'gnd' и O2, 'gnd' на блоке контактов и Out1, Out2 на дисплее соответственно.
Тип	Пассивный импульсный выход с открытым коллектором, выходы развязаны по напряжению
Величина импульса	Последние значимые разряды на дисплее (ед./импульс), выбор определяется соответствующим кодом заказа, установки отображаются в меню на дисплее, смена установок производится при помощи программного обеспечения
Импульсный выход 1	

Измерение расхода SITRANS F US Inline

Счетчик энергии SITRANS FUE950

<ul style="list-style-type: none"> • Частота импульсов • Длина импульса • Длительность импульса • Длительность паузы Импульсный выход 2	<ul style="list-style-type: none"> • Частота импульсов • Соотношение Длина импульса	≤ 4 Гц $125 \text{ мс} \pm 10 \%$ $125 \text{ мс} \pm 10 \%$ $\geq 125 \text{ мс} - 10 \%$
Источник внешнего напряжения Ток	≤ 100 Гц, В зависимости от выбранной длины импульса Длительность импульса/ Длительность паузы ~1:1	$3 \dots 30$ В пост. тока ≤ 20 мА с остаточным напряжением $\leq 0,5$ В
Возможные значения для импульсного выхода	<ul style="list-style-type: none"> • Энергия (установка по умолчанию для 'Out1') • Объем (установка по умолчанию 'Out2') • Энергия по тарифу 1 • Энергия по тарифу 2 • Состояние тарифа 1 (концевой выключатель) • Состояние тарифа 2 (концевой выключатель) • Сбой энергии • Сбой объема • Объем со специальным шагом отображения на дисплее (или с коэффициентом 0, 1, 10 или 100) • Энергия со специальным шагом отображения на дисплее (или коэффициент 0,1) 	
Импульсный вход		
Функция	Модуль расширения для двух дополнительных счетчиков. Импульсный вход 1 маркируется как I1, 'gnd', импульсный вход 2 маркируется как I2, 'gnd' на блоке контактов, они отображаются на дисплее как отдельные регистры IN1 и IN2 и могут передаваться через модули обмена данными.	
Тип	Пассивные импульсные входы с открытым коллектором, выходы не развязаны между собой по напряжению, данные собираются по отдельности в различные регистры и хранятся для двух расчетных дней.	
Величина импульса	Величина импульса и единицы измерения настраиваются при помощи программного обеспечения для параметрирования в соответствии с задачами измерения энергии, воды, газа или электричества. Значение по умолчанию: Импульсный вход 0,1 м ³ или 1 галлон (при указе единицы измерения 'галлон' при помощи Z-опции «L05»)	
Частота импульсов	≤ 8 Гц	
Длина импульса	≥ 10 мс	
Источник внешнего напряжения	3 В пост. тока (внутреннее питание от FUE950)	
Ток	с учетом $R_i = 2,2$ МОм	
Длина кабеля	< 10 м в связи с ограничениями связи	

Модуль токового выхода

Функция	Модуль содержит соединения для двух пассивных токовых выходов, которые могут быть запрограммированы при помощи программного обеспечения. Выходы маркируются «#1» и «#2» с указанием полярности «+» и «-» на блоке контактов. Модуль подсоединяется только в порт 1, но занимает оба порта.
Выходное напряжение	Внешний источник питания: $10 \dots 30$ В пост. тока (пассивный выход)
Диапазон сигнала	$4 \dots 20$ мА; 4 мА соответствует нулевому значению, 20 мА соответствует максимальным значениям по умолчанию (для #1: мощность в кВт и для #2: поток с максимальным значением в выбранных единицах измерения). Значение по умолчанию: Для мощности это максимальное выбираемое значение $\times 100\,000$ для последнего разряда дисплея (например, 20 мА = 10 000,0 кВт (1 разряд) или 100 000 кВт (0 разрядов)). Для потока это максимальное выбираемое значение $\times 10\,000$ для последнего разряда дисплея (например, 20 мА = 1 000,0 м ³ /ч (1 разряд) или 10 000 м ³ /ч (0 разрядов)).
Нагрузка	Макс. 800 Ом
Верхний предел	До 20,5 мА (при превышении выдается ошибка по величине тока)
Сигнал при сбое	Ошибки отображаются величиной 3,5 мА или 22,6 мА (программируемый параметр, по умолчанию: 3,5 мА)
Значения на выходе	Мощность, поток, температура (настройка при помощи программного обеспечения; по умолчанию: для #1: мощность и для #2: расход)
Выход M-Bus	
Тип	Дополнительный модуль M-Bus представляет собой последовательный интерфейс для обмена данными с внешними устройствами (повторитель M-Bus).
Протокол	M-Bus в соответствии EN 1434-3
Соединение	Соединение не зависит от полярности и электрически развязано, соединение двух проводников с макс. сечением 2,5 мм ² , 300 или 2400 бод (определяется автоматически), токовая нагрузка: одна нагрузка M-Bus. Адрес M-Bus: Каждый порт имеет собственный первичный адрес M-Bus (Prim1 = два последних разряда серийного номера; Prim2 = 0). Вторичный адрес является уникальным для каждого счетчика и установлен изготовителем равным серийному номеру.

Выход RS 232

Тип	Дополнительный модуль RS 232 — это последовательный интерфейс для обмена данными с внешними устройствами, например, ПК; скорость передачи данных: 300 или 2400. Модуль оснащен трехполюсным блоком контактов с контактами, отмеченными как 62 (TX), 63 (RX) и 64 (GND). Для этих целей необходимо использовать специальный кабель для передачи данных.
Протокол	M-Bus в соответствии EN 1434-3
Соединение	Модуль оснащен трехполюсным блоком контактов с контактами, отмеченными как 62, 63, 64 (макс. 2,5 мм ²); Длина присоединенного кабеля: макс. 10 м; Для обмена данными с ПК необходимо использовать специальный кабель (код изделия A5E02611774).

Выход RS 485

Функция	Дополнительный модуль RS 485 — это последовательный интерфейс для обмена данными с внешними устройствами, например, ПК; скорость передачи данных: 2400. Модуль оснащен четырехполюсным блоком контактов с контактами, отмеченными как D+, D-, Vcc и GND.
Протокол	Протокол M-Bus в соответствии с EN 1434-3
Соединение	Клеммы D+ и D-; электрически развязанные; скорость передачи данных только 2400 бод. Для модуля требуется внешний источник питания 12 В пост. тока ± 5 В (<5 Вт) (клеммы Vcc и GND). Клеммы модуля предназначены для кабелей с поперечным сечением жил 2,5 мм ² . Длина соединительного кабеля: 10 м макс.

Энергопотребление

Версии 230 В и 24 В	Типовое потребление 0,15 ВА
Аккумуляторная батарея D-Cell, 3,6 В	Типовой срок службы аккумуляторной батареи составляет 10 лет при номинальных условиях эксплуатации (без дополнительных модулей, макс. температура окружающей среды 40 °С)
Параметры питания	Внутреннее напряжение 3,6 В от аккумуляторной батареи или подключаемого модуля источника питания
Аккумуляторная батарея, 3,6 В (опция)	Литиевая аккумуляторная батарея D-cell 3,6 В, срок службы 16 лет при независимом питании расходомера
Модуль 230 В перем. тока (опция)	Подключаемый модуль 230 В перем. тока (195 ... 253 В перем. тока), 50/60 Гц (вкл. резервную аккумуляторную батарею)
Модуль 24 В перем. тока (опция)	Подключаемый модуль 24 В перем. тока (12 ... 30 В перем. тока) (вкл. резервную аккумуляторную батарею)
Резервная аккумуляторная батарея (опция)	Только с модулями питания с внутренней литиевой аккумуляторной батареей 3,0 В (тип CR 2032) Отображаемые значения, дата и время обновляются, но функции измерения отключены, включая измерение расхода. Поддерживается обмен данными через дополнительные модули M-Bus, RS 485, RS 232 или оптический интерфейс, что влияет на срок работы аккумуляторной батареи.

Аксессуары/Программное обеспечение

Программное обеспечение для параметризации на основе интерфейса M-Bus является удобным инструментом управления счетчиком. Это программное обеспечение запускается под платформой Windows и используется для:

- Настройки функций счетчика, считывания данных из различных блоков памяти, печати журналов счетчика (стандартные функции).
- Экспертного программирования устройства (расширенная настройка).
- Программирования Test Lab (полная настройка)

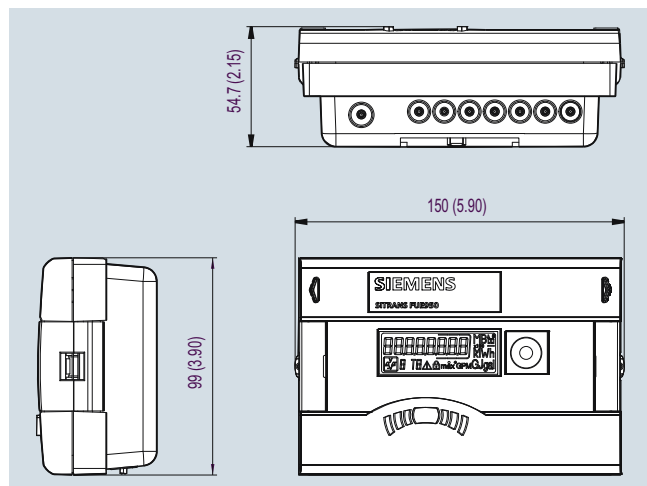
Настройка функций счетчика, считывание данных из различных блоков памяти, печать журналов счетчика. Для получения более подробной информации необходимо связаться с местным представителем компании Siemens.

Для программирования и (или) изменения считываемых данных, данных конфигурации и т. д. может использоваться специальная оптическая головка с постоянным магнитом (адаптер IrDA с bluetooth) в соответствии с EN 1434. Считывающая головка также может использоваться для изменения измеренных данных.

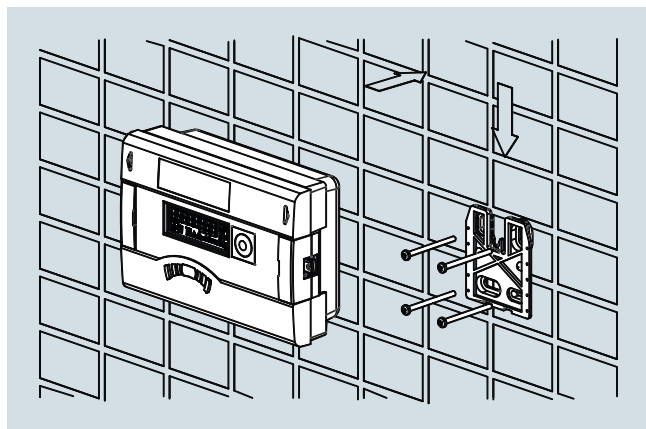
Измерение расхода SITRANS F US Inline

Счетчик энергии SITRANS FUE950

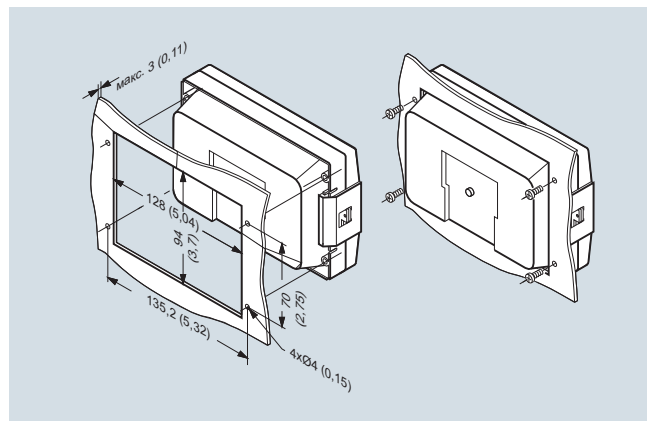
Чертежи с размерами



SITRANS FUE950, размеры в мм (дюймах)



Монтаж на стене



Монтаж на панели, размеры в мм (дюймах)

Применение

Наборы температурных датчиков предназначены для использования со счетчиком энергии Siemens типа SITRANS FUE950 для измерения потребления энергии в системе централизованного теплоснабжения или сети охлаждения.

Датчики температуры являются одними из встроенных компонентов каждого счетчика тепловой энергии в системах нагрева или охлаждения. Они используются для определения изменения температуры жидкостей в результате подачи или отбора тепла в цепи. Температура измеряется при помощи датчиков, устанавливаемых до и после точки теплообмена системы.

Для обеспечения точного измерения разности температур в соответствии с MID (EN 1434) или РТВ К7.2 датчики поставляются согласованными парами.

При выборе посредством соответствующего кода заказа наборы пар датчиков Pt500 могут поставляться с допуском для систем нагрева или с допуском для комбинированных систем нагрева/охлаждения.

Технические характеристики

Пары температурных датчиков:

Двухпроводные Pt500

Пара двухпроводных температурных датчиков Pt500 (EN 1434)

Измерительная вставка	Температурный датчик Pt500, EN 60751, допуск класса В, двухпроводная
Подбор пары	Подбор пары по EN 1434 (10 ... 130 °C/14 ... 266 °F)
Температура вещества	0...150 °C (32 ... 302 °F)
Время отклика T _{0,5}	См. спецификации на карман датчика
Среда	В основном нагретая вода
Номинальное давление	См. спецификации на карман датчика
Защита	IP65
Материал трубы	AISI 304Ti/1.4303
Размеры	Ø 6 мм
Длина трубы датчика	50 м
Длина кабеля	До 10 м (32,8 фута), кабель с силиконовой оболочкой фиксированного крепления, два разъема для подключения проводов, муфты для разъемов по DIN 46228

Четырехпроводные Pt500

Пара четырехпроводных датчиков температуры Pt500 (с допуском MID и РТВ К7.2)

Измерительная вставка	Датчик температуры Pt500, EN 60751, класс по допуску по ISO 751 класс В; четырехпроводной
Подбор пары	Подбор пары по EN 1434 при 10, 75 и 140 °C (50, 167 и 284 °F)
Типовой допуск	MID (DE-06-MI004-PTB011) и РТВ К7.2 (РТВ 22.77/09.01). Только для монтажа с соответствующими карманами датчиков в соответствии с типовыми допуском.
Температура вещества	0...150 °C (32 ... 302 °F)
Допустимый диапазон температур для пары ΔT	
• Нагрев	3 ... 150 K
• Охлаждение	3 ... 85 K
Среда	Допущено для систем нагрева/охлаждения воды
Защита	IP65
Условия окружающей среды	
• Механический класс	M3
• Электромагнитный класс	E1 (MID)
Номинальное давление	См. спецификации на карман датчика
Материал	
• Защитная трубка	Нержавеющая сталь AISI 304Ti/1.4571 (или аналог), диаметр защитной трубы: 6 мм
• Соединительный кабель	Кабель с силиконовой оболочкой, четыре соединительных разъема, муфты для разъемов по DIN 46228
Длина трубы датчика	140 или 230 мм (5,51 или 9,06 дюйма)
Длина кабеля	5 м (16,4 фута), с фиксированным соединением

Карманы датчиков

Карман датчика из нержавеющей стали (только для четырехпроводных Pt500 — стандартный)

Температура вещества	0 ... 150 °C (32 ... 302 °F)
Допуск	Допущен к использованию только с четырехпроводными датчиками
Среда	Допущен для систем нагрева/охлаждения воды; макс. скорость потока до 5 м/с
Номинальное давление	PN 40
Длина	Строительная длина 120/135 и 210/225 мм (4,72"/5,23" и 8,27"/8,86")
Внешний диаметр	Защитная труба 8/11 мм (0,32"/0,43")
Внутренний диаметр	Защитная трубка 6 мм (0,24")
Трубное соединение	Резьба G 1/2" (с уплотняющим винтом для датчика)
Материал	Защитная труба AISI 316Ti/1.4571 (или аналог)
Использование	<ul style="list-style-type: none"> Используется только с соответствующими четырехпроводными датчиками Pt500 (в соответствии с типовым допуском) Для скоростей потока до 5 м/с Рекомендуется установка со сварными штуцерами (в соответствии со стандартом EC)

Карман для датчика из нержавеющей стали (только для двухпроводных Pt500 — некоторые поставляются только в качестве запасных частей)

Температура вещества	0 ... 180 °C (32 ... 356 °F)										
Среда	Допущено для систем нагрева воды										
Время отклика T _{0,5}	Обычно 13 с при 0,4 м/с с пастой Обычно 5 с при 0,4 м/с без пасты										
Номинальное давление	PN 25										
Длина	<table border="1"> <tr> <td>L1 (мм)</td> <td>92</td> <td>127</td> <td>168</td> <td>223</td> </tr> <tr> <td>L (мм)</td> <td>82</td> <td>117</td> <td>155</td> <td>210</td> </tr> </table>	L1 (мм)	92	127	168	223	L (мм)	82	117	155	210
L1 (мм)	92	127	168	223							
L (мм)	82	117	155	210							
Материал	Нержавеющая сталь: AISI 316Ti/1.4571										
Использование	Только для двухпроводных типов Pt500										

Карман для датчика из латуни (только для двухпроводных Pt500 — некоторые поставляются только в качестве запасных частей)

Температура вещества	0 ... 150 °C (32 ... 302 °F)								
Среда	Допущено для систем нагрева воды								
Время отклика T _{0,5}	Обычно 9 с при 0,4 м/с с пастой Обычно 5 с при 0,4 м/с без пасты								
Номинальное давление	PN 16								
Длина	<table border="1"> <tr> <td>L1 (мм)</td> <td>47</td> <td>92</td> <td>127</td> </tr> <tr> <td>L (мм)</td> <td>40</td> <td>82</td> <td>117</td> </tr> </table>	L1 (мм)	47	92	127	L (мм)	40	82	117
L1 (мм)	47	92	127						
L (мм)	40	82	117						
Материал	Латунь: CuZn ₄₀ Pb ₂ (Ms58)								
Использование	Только для двухпроводных типов Pt500								

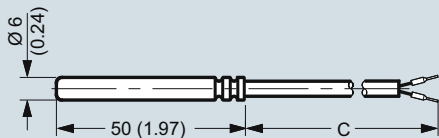
Измерение расхода SITRANS F US Inline

Счетчик энергии SITRANS FUE950

Чертежи с размерами

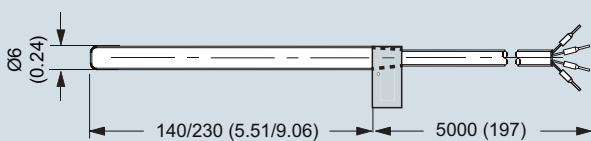
Пара двухпроводных температурных датчиков Pt500 (EN 1434)

Длина кабеля 2, 3, 5 или 10 м ('C' на чертеже с размерами)



Двухпроводной датчик температуры Pt500, размеры в мм (дюймах)

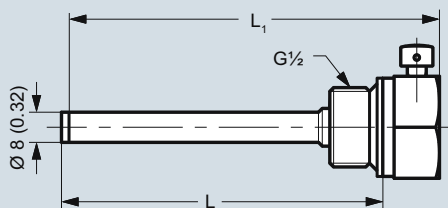
Пара четырехпроводных датчиков температуры Pt500 (с допусками MID и РТВ К7.2)



Четырехпроводной датчик температуры Pt500, размеры в мм (дюймах)

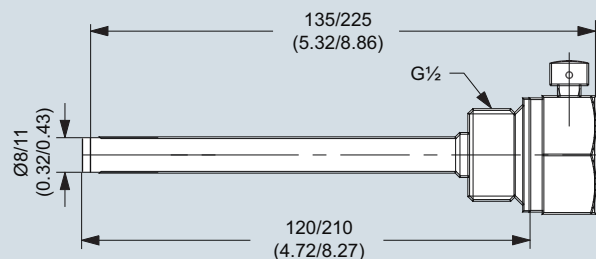
Карман датчика из нержавеющей стали (только для двухпроводных Pt500)

Длина	L1 (мм)	92	127	168	223
	L (мм)	82	117	155	210



Карман датчика (только для двухпроводных Pt500), нержавеющая сталь, размеры в мм (дюймах)

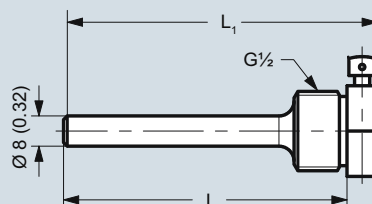
Карман датчика из нержавеющей стали (только для четырехпроводных Pt500)



Карман датчика из нержавеющей стали, размеры в мм (дюймах)

Карман датчика из латуни (только для двухпроводных Pt500)

Длина	L1 (мм)	47	92	127
	L (мм)	40	82	117



Карман датчика, латунь (только для двухпроводных Pt500), размеры в мм (дюймах)

Данные по выбору и заказу			Код изделия	Код заказа
Счетчик энергии SITRANS FUE950, допущенный для коммерческого учета по MID или РТВ К7.2			7ME3480-	
Установка входа потока (IN0) (Величина импульса на входе должна соответствовать настройкам импульса на выходе выбранного расходомера)				
Импульсный вход в л/имп. или в галлон/имп. (без опции L05)	Предельный расход Q_{макс} в м³/ч	Предельный расход Q_{макс} в галлон/мин. *) (с опцией L05)		
1	360	6 000	(В л/имп. рекомендуемый выбор для MAG: DN 2 ... 65 и FUS380/FUE380: DN 50 ... 65)	2 A
2,5	900	15 000	(В л/имп. рекомендуемый выбор для MAG и FUS380/FUE380: DN 80 ... 125)	2 B
5	1800	30 000		2 C
10	3600	60 000	(В л/имп. рекомендуемый выбор для MAG и FUS380/FUE380: DN 150 ... 250)	3 A
25	9000	150 000		3 B
50	18 000	300 000	(В л/имп. рекомендуемый выбор для MAG и FUS380/FUE380: DN 300 ... 400)	3 C
100	36 000	600 000	(В л/имп. рекомендуемый выбор для MAG и FUS380/FUE380: DN 500 ... 1200)	4 A
250	900 00	-	(В галлон/имп. и галлон/мин. недоступно)	4 B
500	180 000	-	(В галлон/имп. и галлон/мин. недоступно)	4 C
1 000	360 000	-	(В галлон/имп. и галлон/мин. недоступно)	5 A
*) Галлон/мин. = количество галлонов в минуту				
Применение счетчика/Место установки расходомера				
Для нагрева, расходомер в обратной трубе (холодная труба), типовой стандарт				A
Для нагрева, расходомер в прямой трубе (горячая труба)				B
Для охлаждения, технологическая среда — вода, расходомер в прямой трубе (холодная труба)				C
Для охлаждения, технологическая среда — вода, расходомер в обратной трубе (горячая труба)				D
Для комбинированной системы охлаждения/нагрева, расходомер в прямой трубе (горячая труба системы нагрева) (декларация соответствия MID для нагрева)				E
Для комбинированной системы охлаждения/нагрева, расходомер в обратной трубе (холодная труба системы нагрева) (декларация соответствия MID для нагрева)				F
Тип датчика температуры				
Настройка Pt500, без пары датчиков (стандартное исполнение)				0
Настройка Pt500 и пара датчиков Pt500 (6/140 мм), четырехпроводные с соединительным кабелем длиной 5 м, диаметр датчика 6 мм, длина датчика 140 мм. Допуск MID DE-06-MI004-PTB011, допуск РТВ 22.77/09.01, вкл. отчет о заводских испытаниях (упомянутые допуски действительны только если используются датчики температуры с применимыми карманами для датчиков температуры).				3
Настройка Pt500 и пара датчиков Pt500 (6/230 мм), четырехпроводные с соединительным кабелем длиной 5 м, диаметр датчика 6 мм, длина датчика 230 мм. Допуск MID DE-06-MI004-PTB011, допуск РТВ 22.77/09.01, вкл. отчет о заводских испытаниях (упомянутые допуски действительны только если используются датчики температуры с применимыми карманами для датчиков температуры).				4
Настройка Pt100, без пары датчиков				5
Настройка Pt 500 и пара датчиков PT500 (6/50 мм), двухпроводного типа, вкл. кабель длиной 5 м, диаметр датчика 6 мм, длина датчика 50 мм, с допуском MID (только для использования с применимыми карманами для температурных датчиков)				6
Настройка Pt 500 и пара датчиков PT500 (6/50 мм), двухпроводного типа, вкл. кабель длиной 10 м, диаметр датчика 6 мм, длина датчика 50 мм, с допуском MID (только для использования с применимыми карманами для температурных датчиков)				7
Наборы карманов для датчиков температуры: (для датчика диаметром 6 мм)				
Без карманов (стандартное исполнение)				0
Карманы из латуны для двухпроводных датчиков диаметром 6 мм, длина 92/92 мм, G½ дюйма, макс. PN 16 (2 шт.)				2
Карман из нержавеющей стали, длина 120/135 мм для датчика диаметром 6 мм, макс. PN 40 и макс. 5 м/с (2 шт. для четырехпроводных датчиков длиной 140 мм в соответствии с приведенной выше информацией)				5
Карманы из нержавеющей стали для двухпроводных датчиков диаметром 6 мм, длина 117/127 мм, G½ дюйма, макс. PN 25 (2 шт.)				6
Карман из нержавеющей стали, длина 210/225 мм для датчика диаметром 6 мм, макс. PN 40 и макс. 5 м/с (2 шт. для четырехпроводных датчиков длиной 230 мм в соответствии с приведенной выше информацией)				7
Карманы из нержавеющей стали для двухпроводных датчиков диаметром 6 мм, длина 155/168 мм, G½ дюйма, макс. PN 25 (2 шт.)				8
Напряжение питания				
Аккумуляторная батарея 3,6 В пост. тока (литиевая, тип D-cell) (стандартное исполнение)				1
Модуль для питания от сети 230 В перем. тока (вкл. резервную аккумуляторную батарею)				2
Модуль для питания от сети 24 В перем. тока (вкл. резервную аккумуляторную батарею)				3
Без модуля питания (источник питания заказывается отдельно)				4

Измерение расхода

SITRANS F US Inline

Счетчик энергии SITRANS FUE950

3

Данные по выбору и заказу	Код изделия	Код заказа
Счетчик энергии SITRANS FUE950, допущенный для коммерческого учета по MID или PTB K7.2	7ME3480 -	
Дополнительные модули		
Без модуля (стандартное исполнение)		A
<u>Один модуль (модуль обмена данными)</u>		
Модуль M-Bus		B
Модуль RS 232 (протокол M-Bus)		C
Модуль RS 485 (протокол M-Bus)		D
<u>Один модуль (функциональный модуль)</u>		
Импульсный выход, два выхода (Out1 «Энергия» и Out2 «Объем»)		E
Импульсный вход, два входа (In1 и In2)		F
Комбинация импульсного выхода и входов, два входа и один выход		G
<u>Комбинация двух модулей (модуль обмена данными и функциональный модуль)</u>		
Модуль M-Bus и импульсный выход, два выхода (Out1 «Энергия» и Out2 «Объем»)		H
Модуль M-Bus и импульсный вход, два входа (In1 и In2)		J
Модуль M-Bus и комбинация импульсного выхода и входов, два входа и один выход		K
Модуль RS 232 (M-Bus) и импульсный выход, два выхода (Out1 «Энергия» и Out2 «Объем»)		L
Модуль RS 232 (M-Bus) и импульсный вход, два входа (In1 и In2)		M
Модуль RS 232 (M-Bus) и комбинация импульсного выхода и входов, два входа и один выход		N
Модуль RS 485 (M-Bus) и импульсный выход, два выхода (Out1 «Энергия» и Out2 «Объем»)		P
Модуль RS 485 (M-Bus) и импульсный вход, два входа (In1 и In2)		Q
Модуль RS 485 (M-Bus) и комбинация импульсного выхода и входов, два входа и один выход		R
Комбинированный модуль токовых выходов, два пассивных 4 ... 20 мА (Out 1 «Мощность», Out 2 «Расход») (занимает оба порта для модулей, 1 и 2)		S
Блоки дисплея и разрешения		
МВт-ч и кВт, м ³ , м ³ /ч с разрешением в два разряда; температура: без десятичных разрядов		C
МВт-ч и кВт, м ³ , м ³ /ч с разрешением в один разряд; температура: без десятичных разрядов		D
МВт-ч и кВт, м ³ , м ³ /ч с разрешением в ноль разрядов; температура: без десятичных разрядов		E
ГДж и кВт, м ³ , м ³ /ч с разрешением в два разряда; температура: без десятичных разрядов		H
ГДж и кВт, м ³ , м ³ /ч с разрешением в один разряд; температура: без десятичных разрядов		J
Гкал и кВт, м ³ , м ³ /ч с разрешением в два разряда; температура: без десятичных разрядов		K
Гкал и кВт, м ³ , м ³ /ч с разрешением в один разряд; температура: без десятичных разрядов		M
Гкал и кВт, м ³ , м ³ /ч с разрешением в ноль разрядов; температура: без десятичных разрядов		N
Млн БТЕ и млн. БТЕ/ч, м ³ , м ³ /ч с разрешением в два разряда; температура: без десятичных разрядов		Q
Млн БТЕ и млн. БТЕ/ч, м ³ , м ³ /ч с разрешением в один разряд; температура: без десятичных разрядов		R
Млн БТЕ и млн. БТЕ/ч, м ³ , м ³ /ч с разрешением в ноль разрядов; температура: без десятичных разрядов		S
Проверка/Допуск		
Без отметки о типовом допуске, нейтральная паспортная табличка (стандартное исполнение))		0
С отметкой о типовом допуске MID (только для задач, связанных с нагревом, выбор «A, B, E и F»)		1
С отметкой о допуске MID и о первичной проверке MID (только для задач, связанных с нагревом, выбор «A, B, E и F»)		2
Отметка о допуске для систем охлаждения, допуск для систем охлаждения Германии в соответствии с PTB-TR-K7.2 (только для систем охлаждения воды, выбор «C и D»)		7
Отметка о допуске для систем охлаждения, допуск для систем охлаждения Германии в соответствии с PTB-TR-K7.2 и первичная проверка (только для систем охлаждения воды, выбор «C и D»)		8
Другие типы конструкции		
Пожалуйста, добавьте «-Z» к номеру и укажите код заказа..		
Сертификат		
Включен отчет о заводских испытаниях FUE950 (сертификат)	Всегда включен в состав поставки	
Охлаждение, настройка для систем без воды		
Установка «вода/гликоль» для систем с технологической средой типа «Tyfocor LS (R)» (только с нейтральной паспортной табличкой, без проверки и допуска)		C 0 2
Дополнительные настройки/программирование		
Настройки функции тарификации (указать в виде текста, до 20 символов максимум)		D 0 2
Настройки импульсного выхода дополнительного модуля (указать в виде текста, до 20 символов максимум)		D 0 6
Настройки импульсного входа дополнительного модуля (указать в виде текста, до 20 символов максимум)		D 0 8
Настройка импульсного входа 4 ... 20 мА дополнительного модуля (указать тип, относящийся к 20 мА и величину в виде текста, до 20 символов максимум)		D 1 0
Специальные отображаемые единицы измерения		
Поток в галлонах/мин. и объем в галлонах (x100) (разряды/разрешение в соответствии с выбором выше, разрешение только 0 разрядов)		L 0 5
Температура в градусах F (разрешение в соответствии с выбором выше)		L 3 1

Руководство по эксплуатации для расходомера SITRANS FUE950, аксессуары и запасные части

Руководство по эксплуатации

Описание	Код изделия
• На английском языке	A5E03424739

Данное устройство поставляется с кратким руководством пользователя и компакт-диском, содержащим дополнительную литературу по SITRANS F US.

Вся информация также бесплатно доступна по адресу:
<http://www.siemens.com/flowdocumentation>

Аксессуары

Описание	Код изделия
Инфракрасная оптическая головка (Bluetooth) для сбора данных и программирования FUE950	A5E02611768
Кронштейн для настенного монтажа SITRANS FUE950 (20 шт.)	A5E02611769
Кабель для сбора данных через RS 232 ПК/D-sub 9F/3	A5E02611774
Базовая версия программного обеспечения для программирования FUE950	бесплатно скачивается из сети Интернет
Экспертная версия программного обеспечения для программирования FUE950	A5E03478951
Версия Test Lab программного обеспечения для перепрограммирования FUE950 (примечание: перед использованием версии Test-Lab следует пройти интерактивное обучение)	A5E03461778

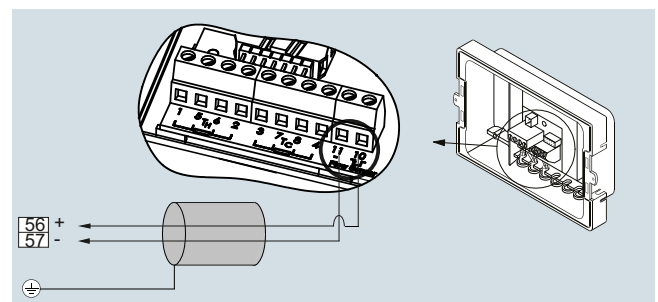
Запасные части

Описание	Код изделия
Модули расширения для FUE950 (только для версий 7ME348)	
Модуль импульсных входов (два входа)	A5E03461432
Модуль импульсных выходов (два выхода)	A5E03461436
Комбинированный модуль импульсного входа/выхода (два входа, один выход)	A5E03461437
Модуль RS 232 (протокол M-Bus)	A5E03461459
Модуль RS 485 (протокол M-Bus)	A5E03461512
Модуль M-Bus	A5E03461516
Комбинированный модуль токовых выходов, два пассивных 4 ... 20 МГц	A5E03461583
Соединительный кабель для дополнительных модулей (типы: импульсный, RS 232/RS 485, M-Bus, MA) (специальный соединительный кабель с двумя разъемами)	A5E03461585
Источник питания для FUE950 (только для версий 7ME348)	
Аккумуляторная батарея D-cell 3,6 В для SITRANS FUE950	A5E03461708
Источник питания 230 В перем. тока (вкл. внутренний предохранитель T50 mA L 250 В и резервную аккумуляторную батарею) для SITRANS FUE950	A5E03461717
Модуль питания 24 В перем. тока для SITRANS FUE950, вкл. резервную аккумуляторную батарею	A5E03461719
Карман для температурных датчиков Pt500 (только для соответствующего четырехпроводного типа Pt500, 1 шт.)	
Карман из нержавеющей стали (1 шт.), длина 135 мм для датчика диаметром 6 мм, макс. PN 40 и макс. 5 м/с (рекомендуется для датчика длиной 140 мм).	A5E03462868
Карман из нержавеющей стали (1 шт.), длина 225 мм для датчика диаметром 6 мм, макс. PN 40 и макс. 5 м/с (рекомендуется для датчика длиной 230 мм).	A5E03462870

Описание	Код изделия
Пара четырехпроводных температурных датчиков Pt500, с допусками и проверками по MID MI004 и РТВ К7.2 (только для карманов для соответствующих четырехпроводных датчиков)	A5E03462872
Пара датчиков Pt500 (6/140 мм), четырехпроводные с соединительным кабелем длиной 5 м, диаметр датчика 6 мм, длина датчика 140 мм. Допуск MID DE-06-MI004-РТВ011, допуск РТВ 22.77/09.01 (упомянутые допуски действительны только если используются датчики температуры с применимыми карманами для датчиков температуры).	
Пара датчиков Pt500 (6/230 мм), четырехпроводные с соединительным кабелем длиной 5 м, диаметр датчика 6 мм, длина датчика 230 мм. Допуск MID DE-06-MI004-РТВ011, допуск РТВ 22.77/09.01 (упомянутые допуски действительны только если используются датчики температуры с применимыми карманами для датчиков температуры).	A5E03462878
Корпус FUE950 (только для версий 7ME348)	
Нижняя часть корпуса FUE950 (1 шт.)	A5E03461508
Защелка для корпуса FUE950 (1 шт.)	A5E30461731
Карман для температурных датчиков Pt500 (только для соответствующего двухпроводного типа Pt500, 1 шт.)	
Карман из латуни 6 мм, G $\frac{1}{2}$ B x 40 мм (PN 16), 1 шт.	A5E02611778
Карман из латуни 6 мм, G $\frac{1}{2}$ B x 85 мм (PN 16), 1 шт.	A5E02611779
Карман из латуни 6 мм, G $\frac{1}{2}$ B x 120 мм (PN 16), 1 шт.	A5E02611780
Нержавеющая сталь 6 мм, G $\frac{1}{2}$ B x 85 мм (PN 25), 1 шт.	A5E02611781
Нержавеющая сталь 6 мм, G $\frac{1}{2}$ B x 120 мм (PN 25), 1 шт.	A5E02611783
Нержавеющая сталь 6 мм, G $\frac{1}{2}$ B x 155 мм (PN 25), 1 шт.	A5E02611792
Нержавеющая сталь 6 мм, G $\frac{1}{2}$ B x 210 мм (PN 25), 1 шт.	A5E02611793
Пара температурных датчиков Pt500, двухжильный кабель, диаметр датчика 6 мм, с допуском MID/EN (только для соответствующих карманов для двухпроводных датчиков)	
Длина кабеля:	
2 м	A5E02611794
3 м	A5E02611795
5 м	A5E02611796
10 м	A5E02611798

Схемы

Электрические соединения для SITRANS FUS380/FUE380/FUE950 и MAG 5000/6000/FUE950



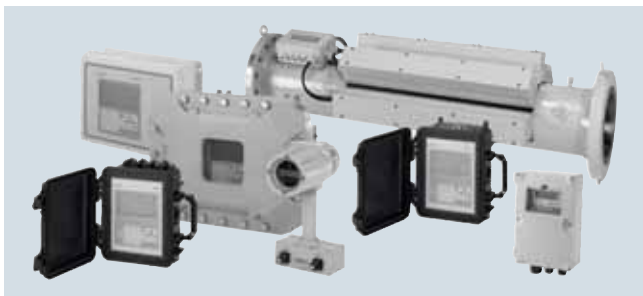
На данной схеме представлены соединения между SITRANS FUE950 (клеммы 10 и 11) и FUS380/FUE380 и MAG 5000/6000 (клеммы 56 и 57). Датчики температуры следует подключать к клеммам 5 (1) и 6 (2) (T_H) и 7 (3) и 8 (4) (T_C).

Примечание.
Величина импульса на выходе расходомера должна соответствовать величине входного импульса FUE950. Это соответствие необходимо проверить при помощи меню пользователя измерительного преобразователя MAG 5000/6000 или по паспортной табличке FUE380 или FUS380.

Измерение расхода SITRANS F US Clamp-on

Накладные ультразвуковые расходомеры

Обзор



Ультразвуковые расходомеры SITRANS F US Clamp-on (накладные) обеспечивают высокую точность измерения при минимизации времени установки и стоимости техобслуживания.

Преимущества

- Простая установка, не требующая врезки в трубопровод или остановки потока
- Минимальное техобслуживание — внешние датчики не требуют периодической очистки
- Отсутствие подвижных частей, подверженных износу или загрязнению
- Отсутствие перепадов давления и энергетических потерь
- Широкий динамический диапазон
- Выбор из одно-, двух- или многоканальных вариантов и ассортимента корпусов — для соответствия условиям эксплуатации

Применение

Накладные ультразвуковые расходомеры SITRANS F US выпускаются в нескольких конфигурациях, каждая из которых предназначена для выполнения специфических задач:

Расходомеры SITRANS FUS1010 стандартного и портативного исполнения находят применение в различных областях, связанных с жидкостями, включая следующие:

- Водоснабжение
 - Необработанная вода
 - Питьевая вода
 - Химические вещества
- Сточные воды
 - Неочищенные сточные воды
 - Стоки
 - Шламы
 - Иловая смесь
 - Химические вещества
- Отопление, вентиляция и кондиционирование воздуха
 - Охладители
 - Конденсаторы
 - Системы горячего и холодного водоснабжения
- Энергетика
 - Ядерная энергетика
 - Использование ископаемого топлива
 - Гидроэнергетика
- Обрабатывающая промышленность
 - Системы управления технологическим процессом
 - Дозирование
 - Индикация расхода
 - Объемные и массовые измерения

Расходомеры SITRANS FUE1010 Energy (Энергия) находят оптимальное применение в областях теплоэнергетики/энергетики, включая:

- Вторичное измерение охлажденной воды
- Вторичное измерение горячей воды
- Вода конденсатора
- Гликоль
- Аккумулирование тепловой энергии
- Использование озерной воды в системах охлаждения

Расходомеры FUN1010 Oil (Нефть) оптимальны для применения в областях, связанных с сырой нефтью, очищенной нефтью или сжиженным газом. Имеется три сферы применения: детекторы границы раздела сред, объемные расходомеры и стандартные объемные расходомеры.

Обнаружение границы раздела сред

- Точная идентификация границы раздела в трубопроводах с несколькими жидкостями
- Идентификация продукта
- Отображение плотности

Точное измерение объема

- Применение с несколькими жидкостями, имеющими широкий диапазон вязкости
- Автоматическая компенсация общего объема вследствие изменения вязкости

Стандартное измерение объема

- Измерение стандартного («нетто») объемного расхода
- Подходят для использования в системах обнаружения утечек
- Измерение выходного массового расхода
- Обнаружение границы раздела сред
- Обнаружение скребка
- Химическая и нефтехимическая обработка

Расходомеры FUG1010 Gas (Газ) находят оптимальное применение во многих областях газовой промышленности, связанных с природным и технологическим газом, включая:

- Контрольные измерения
- Распределение ресурсов
- Учет расхода
- Анализ потерянных и неучтенных ресурсов
- Производство
- Хранение

Базовые расходомеры общего назначения FST020

находят применение в большинстве областей, связанных с чистыми жидкостями, включая следующие:

- Водоснабжение и водоотведение
 - Питьевая вода
 - Сточные воды, поступающие и выпускаемые
 - Обработанные сточные воды, шламы
- Дозирование химических реагентов
 - Гипохлорит натрия
 - Гидроксид натрия
- Отопление, вентиляция, кондиционирование воздуха и энергетика
 - Расход охладителя
 - Расход топлива
- Системы управления технологическим процессом
 - Химические вещества
 - Фармацевтическая промышленность

Расходомеры FUT1010 для жидкостей и газов

находят оптимальное применение в областях, связанных с жидкостями и газами, включая следующие:

- Жидкость
 - Повышение эффективности трубопроводов
 - Измерения передатчика оконечной станции
 - Смешивание различных компонентов на нефтеперерабатывающих заводах
 - Техническое обслуживание аэропортов
 - Нефтехимическая обработка
 - Оптимизация технологического процесса
- Газ
 - Добывающие скважины
 - Подземное хранение
 - Передача
 - Выработка электроэнергии
 - Газоперерабатывающие установки

Системная информация и руководство по выбору

Расходомеры SITRANS F US Clamp-on	FUS1010 (стандартный)	FST020 (базовый)	FUP1010 (портативный)	FUE1010 (энергия)	FUH1010 (нефть)	FUG1010 (газ)	FUT1010 (жидкость/газ)
Отрасли промышленности/Применение							
Вода и водные растворы	X	X	X	X			
Коммунальное хозяйство, централизованные сети горячего водоснабжения, системы охлаждения	X	X	X	X			
Химическая промышленность	X	X	X				
Углеводороды/нефтехимические продукты, продукты различной вязкости, сжиженные газы, чистый и полный объем					X		X
Углеводороды (единичный продукт с ограниченным диапазоном вязкостей), общий объем	X		X		X		X
Очень низкий расход (< 0,1 м/с) в трубах небольшого диаметра	X	X	X				
Природный газ						X	X
Технологический газ						X	X
Суспензии или жидкости с большим количеством нерастворенных газов	X ⁴⁾		X	X			
Жидкости с высокой температурой > 120 °C (248 °F)	X ¹⁾	X ¹⁾	X ¹⁾	X ¹⁾	X ¹⁾		
Аэрокосмические или гидравлические испытания	X ²⁾		X ²⁾				
Охлаждающие жидкости	X	X	X	X			
Пищевые продукты	X	X	X				
Конструкция							
Быстрая установка в полевых условиях (без нарушения системы)	X	X	X	X	X	X	X
Возможность измерения по методу Доплера (Reflexor)	X ⁴⁾		X	X			
Стандартный объем или массовый расход; по API 2540					X		X
Обнаружение границы раздела сред					X		X
Вывод значения плотности					X		X
Стандартный объем или расход массы; по AGA 8						X	X
Измерение разности температур с расчетом энергии				X			
Измерение температуры	X		X	X	X	X	X
Аналоговый вход	X		X	X	X	X	X
Большой графический дисплей	X ⁴⁾		X	X	X ⁴⁾	X ⁴⁾	X
Программное обеспечение для диагностики при помощи ПК (Si-Ware)	X	X	X	X	X	X	X
Количество акустических треков и каналов							
Одноканальный	X	X	X	X	X	X	X
Два трека	X		X	X	X	X	X
Двухканальный с арифметическими функциями	X		X	X			
Четыре трека/(по специальному заказу)	X				X	X	X
Четырехканальный с сумматором активных каналов	X						
Корпус измерительного преобразователя							
IP65 (NEMA 4X) для настенного монтажа	X	X		X	X	X	X
IP67 с защитой от атмосферных воздействий			X				
IP40 (NEMA 1) портативный				X ³⁾			
IP65 (NEMA 7) компактный, со взрывозащитой	X				X	X	
IP66 (NEMA 7) для настенного монтажа, со взрывозащитой	X				X	X	X

1) По специальному заказу поставляется высокотемпературный накладной датчик

2) Рекомендуется использовать накладной датчик для авиакосмических систем, поставляемый по специальному заказу

3) Поставляется с портативными системами измерения энергии

4) Не для компактного взрывозащищенного корпуса NEMA 7

Измерение расхода SITRANS F US Clamp-on

Системная информация о SITRANS F US
Ультразвуковые расходомеры

Расходомеры SITRANS F US Clamp-on	FUS1010 (стандартный)	FST020 (базовый)	FUP1010 (портативный)	FUE1010 (энергия)	FUH1010 (нефть)	FUG1010 (газ)	FUT1010 (жидкость/газ)
Питание							
Внутренняя аккумуляторная батарея			X	X ¹⁾			
Зарядное устройство для аккумуляторной батареи (100 ... 240 В перем. тока 50 ... 60 Гц) со шнуров питания в соответствии с местными стандартами			X	X ¹⁾			
90 ... 240 В перем. тока, 50 ... 60 Гц	X	X		X	X	X	X
9 ... 36 В пост. тока ⁴⁾	X	X		X	X	X	X
Размер (для труб большего диаметра, информация о соответствующих датчиках и монтажных элементах представлена в списке запчастей)							
6,5 ... 9150 мм (0,25" ... 360,24")	X	X	X				
38 ... 9150 мм (1,5" ... 360,24")				X	X	X	
Допуски							
FM/CSA ²⁾⁵⁾	X			X ³⁾	X	X	X
ATEX ⁵⁾	X				X	X	X
UL/ULC ⁵⁾		X	X	X			
C-TICK ⁵⁾	X	X		X	X	X	

¹⁾ Поставляется с портативными системами для измерения энергии

²⁾ Оборудование NEMA 4X DIV 2 подключается к датчикам DIV 1, взрывозащищенное оборудование NEMA 7 DIV 1 подключается к датчикам DIV 1.

³⁾ Не для портативного корпуса

⁴⁾ Для компактного корпуса NEMA 7 предусмотрено заземление положительного или отрицательного полюса

⁵⁾ Продукты маркируются знаком «CE» в соответствии с требованиями европейской директивы.

Руководство по выбору типа датчика

Условия применения. Перед выбором следует отметить все применимые условия	Стандартный датчик с поддержкой MLFB			Примечания
	Высоко-точный	Универсальный	(Reflexor)	
Технологическая среда				
Общий анализ (прозрачные жидкости) на трубах кроме стальных		X	O	
Общий анализ (прозрачные жидкости) на ограниченном сортаменте стальных труб	X		O	
Жидкость или суспензия со средним уровнем насыщения кислородом, до 121 °C (250 °F)	X			
Жидкость или суспензия с высоким уровнем насыщения кислородом	O	O	X	
Постоянный монтаж на стальной трубе (прозрачные жидкости)	X		O	
Установка на морском оборудовании или оборудовании, подвергающемся воздействию коррозионных сред	O	X ¹⁾	O	Датчики из коррозионно-устойчивых материалов поставляются по специальному заказу
Температура жидкости более 120 °C (248 °F)	O	X ¹⁾		Высокотемпературные металлические блочные датчики поставляются по специальному запросу (до 230 °C (446 °F))
Работа на трубопроводе с несколькими видами продуктов	X	O		
Природный или технологический газ	X	O	O	Для всех задач, связанных с газом, следует проконсультироваться со специалистом по продажам
Материал трубы				
Сталь	X		O	
Стальная труба с соотношением диаметра к толщине стенки <10	O	X		
Материал трубы, кроме стали (медь, высокопрочный чугун, литой чугун и т. д.)	O	X		Высокоточные датчики также могут быть установлены на пластиковых или алюминиевых трубах
Толщина стенки > 31,75 (1,25")	O	X		

O = не подходит X = предпочтительный выбор

¹⁾ Доступно по специальному заказу

Определения

Термин в таблице датчика	Описание
Стандартный	Стандартный системный датчик, пластиковое основание с алюминиевым корпусом, FM, CE
Запасной	Для специальных задач и специальных труб. По вопросам применения необходимо связаться с производителем. Не поставляется как часть конфигурации продукта
Газ	Возможность использования для измерения газов. Также может поставляться в коррозионно-устойчивом исполнении, для монтажа на раме, направляющей или при помощи сварки, T1, T2, FM, ATEX, CE
CE	Все расходомеры и датчики сертифицированы по CE
Ex-FM	Стандартное, коррозионно-устойчивое, рамное, сварное исполнение, T1, T2, T3
Ex-ATEX	Опция для всех коррозионно-устойчивых, рамных, сварных исполнений, T1, T2, T3
Коррозионно-устойчивый	Корпус из нержавеющей стали вместо алюминия
Без направляющей	Фиксируется только хомутами, без других средств монтажа (в качестве опции поставляется линейка)
Направляющие	Портативные, для универсального размера A/B и для HP размера A/B. Для всех размеров предназначается только HT
Рамы	Портативные, для универсального размера C,D,E и для HP размера C/D. Для универсальной версии и HP поставляемый для труб размер B > 125 внеш. диам.
Портативная версия	BNC вместо разъема типа F. Монтаж универсального датчика при помощи портативных направляющих, рам и проставочной планки
Транспортируемый	Специальный датчик с адаптером для портативных кабелей BNC.
Сварной	Специальные рамы из нержавеющей стали для FUH1010, FUG1010, а также для специальной версии FUS1010. Коррозионно-устойчивый, для измерения жидкости и газа, T1, T2
T1	Возможность использования при температурах от -40 до 120°C, но оптимальной является температура <40°C; стандартное исполнение
T2	Возможность использования при температурах от -40 до 120°C, но оптимальной является температура >40°C — <80°C; обозначается как высокотемпературный, высокоточный датчик
T3	Возможность использования при температурах от -40 до 120°C, но оптимальной является температура >80°C; поставляется по специальному запросу
Погружной	Возможность погружения измерительных преобразователей.

Измерение расхода SITRANS F US Clamp-on

Системная информация о SITRANS F US
Ультразвуковые расходомеры

Руководство по выбору датчика

Модели датчика	Наличие																	
	Стандарт	Только запасной	Газ	Ex-ATEX	Ex-FM	Коррозионно-устойчивый	Без направляющей	Направляющие	Рамы	Портативная версия	Транспортируемый	Сварной	T1 (наилучший диапазон для использования -40 ... 65 °C)	T2 (наилучший диапазон для использования 1 ... 104 °C)	T3 (наилучший диапазон для использования 32 ... 120 °C)	Погружной	Каталог	
Универсальный датчик -40 ... 120 °C, алюминиевый корпус CE IP68																		
A1 Универсальный для труб с внеш. диам. — 5,8 ... 50,8 мм (0,23" ... 2")		X		X ¹⁾	X ¹⁾	X ¹⁾	X ³⁾	X		X							X ¹⁾	
A2 Универсальный для труб с внеш. диам. — 12,7 ... 50,8 мм (0,5" ... 2")	X			X ¹⁾	X ¹⁾	X ¹⁾	X ³⁾	X		X							X ^{1) 2)}	X
B1 Универсальный для труб с внеш. диам. — 12,7 ... 76 мм (0,5" ... 3")		X		X ¹⁾	X ¹⁾	X ¹⁾	X ³⁾	X	X	X							X ¹⁾	
B2 Универсальный для труб с внеш. диам. — 12,7 ... 76 мм (0,5" ... 3")		X		X ¹⁾	X ¹⁾	X ¹⁾	X ³⁾	X	X	X							X ¹⁾	
B3 Универсальный для труб с внеш. диам. — 19 ... 127 мм (0,75" ... 5")	X			X ¹⁾	X ¹⁾	X ¹⁾	X ³⁾	X	X	X							X ^{1) 2)}	X
C1 Универсальный для труб с внеш. диам. — 51 ... 254 мм (2" ... 10")		X		X ¹⁾	X ¹⁾	X ¹⁾	X		X	X							X ¹⁾	
C2 Универсальный для труб с внеш. диам. — 51 ... 254 мм (2" ... 10")		X		X ¹⁾	X ¹⁾	X ¹⁾	X		X	X							X ¹⁾	
C3 Универсальный для труб с внеш. диам. — 51 ... 305 мм (2" ... 12")	X			X ¹⁾	X ¹⁾	X ¹⁾	X		X	X							X ^{1) 2)}	X
D1 Универсальный для труб с внеш. диам. — 102 ... 508 мм (4" ... 20")		X		X ¹⁾	X ¹⁾	X ¹⁾	X		X	X							X ¹⁾	
D2 Универсальный для труб с внеш. диам. — 152 ... 610 мм (6" ... 24")		X		X ¹⁾	X ¹⁾	X ¹⁾	X		X	X							X ¹⁾	
D3 Универсальный для труб с внеш. диам. — 203 ... 610 мм (8" ... 24")	X			X ¹⁾	X ¹⁾	X ¹⁾	X		X	X							X ^{1) 2)}	X
*E1 Универсальный для труб с внеш. диам. — 254 ... 3048 мм (10" ... 120")		X		X ¹⁾	X ¹⁾	X ¹⁾	X		X	X							X ¹⁾	
*E2 Универсальный для труб с внеш. диам. — 254 ... 6096 мм (10" ... 240")	X			X ¹⁾	X ¹⁾	X ¹⁾	X		X	X							X ^{1) 2)}	X
*E3 Универсальный для труб с внеш. диам. — 304 ... 9144 мм (12" ... 360")		X	X ¹⁾	X ¹⁾	X ¹⁾	X ¹⁾	X		X	X	X ¹⁾						X ¹⁾	

1) За исключением портативной версии

2) Только в качестве запасной части

3) Может использоваться, но не рекомендуется

Модели датчика	Наличие																
	Стандарт	Только запасной	Газ	Ex-ATEX	Ex-FM	Коррозионно-устойчивый	Без направляющей	Направляющие	Рамы	Портативная версия	Транспортируемый	Сварной	T1 (наилучший диапазон для использования -40 ... 65 °C)	T2 (наилучший диапазон для использования 1 ... 104 °C)	T3 (наилучший диапазон для использования 32 ... 120 °C)	Погружной	Каталог
Высокоточный датчик -40 ... +120 °C, алюминий, T1 (T2, T3) CE IP68																	
A1H (высокоточный) для труб WT — 0,64 ... 1,0 мм (0,025 ... 0,04")		X	X ¹⁾	X ¹⁾	X ¹⁾	X ¹⁾	X ³⁾	X			X		X	X	X	X ¹⁾	X
A2H (высокоточный) для труб WT — 1,0 ... 1,5 мм (0,04" ... 0,06")	X		X ¹⁾	X ¹⁾	X ¹⁾	X ¹⁾	X ³⁾	X			X		X	X	X	X ^{1) 2)}	X
A3H (высокоточный) для труб WT — 1,5 ... 2,0 мм (0,06" ... 0,08")	X		X ¹⁾	X ¹⁾	X ¹⁾	X ¹⁾	X ³⁾	X			X		X	X	X	X ^{1) 2)}	X
B1H (высокоточный) для труб WT — 2,0 ... 3,0 мм (0,08" ... 0,12")	X		X ¹⁾	X ¹⁾	X ¹⁾	X ¹⁾	X ³⁾	X	X		X		X	X	X	X ^{1) 2)}	X
B2H (высокоточный) для труб WT — 3,0 ... 4,1 мм (0,12" ... 0,16")	X		X ¹⁾	X ¹⁾	X ¹⁾	X ¹⁾	X ³⁾	X	X		X		X	X	X	X ^{1) 2)}	X
B3H (высокоточный) для труб WT — 2,7 ... 3,3 мм (0,106" ... 0,128")		X	X ¹⁾	X ¹⁾	X ¹⁾	X ¹⁾	X ³⁾	X	X		X		X	X	X	X ¹⁾	X
C1H (высокоточный) для труб WT — 4,1 ... 5,8 мм (0,16" ... 0,23")	X		X ¹⁾	X ¹⁾	X ¹⁾	X ¹⁾	X		X		X	X ¹⁾	X	X	X	X ^{1) 2)}	X
C2H (высокоточный) для труб WT — 5,8 ... 8,1 мм (0,23" ... 0,32")	X		X ¹⁾	X ¹⁾	X ¹⁾	X ¹⁾	X		X		X	X ¹⁾	X	X	X	X ^{1) 2)}	X
* D1H (высокоточный) для труб WT — 8,1 ... 11,2 мм (0,32" ... 0,44")	X		X ¹⁾	X ¹⁾	X ¹⁾	X ¹⁾	X		X		X	X ¹⁾	X	X	X	X ^{1) 2)}	X
* D2H (высокоточный) для труб WT — 11,2 ... 15,7 мм (0,44" ... 0,62")	X		X ¹⁾	X ¹⁾	X ¹⁾	X ¹⁾	X		X		X	X ¹⁾	X	X	X	X ^{1) 2)}	X
* D3H (высокоточный) для труб WT — 7,4 ... 9,0 мм (0,293" ... 0,354")		X	X ¹⁾	X ¹⁾	X ¹⁾	X ¹⁾	X		X		X	X ¹⁾	X	X	X	X ¹⁾	X
* D4H (высокоточный) для труб WT — 15,7 ... 31,8 мм (0,62" ... 1,25")	X		X ¹⁾	X ¹⁾	X ¹⁾	X ¹⁾	X		X		X	X ¹⁾	X	X	X	X ^{1) 2)}	X
Универсальный высокотемпературный датчик -40 ... +230 °C																	
Высокотемпературная версия 1 ... 230 град. C (диам. 12,7 ... 100 мм)		X		X ¹⁾	X ¹⁾			X			X						
Высокотемпературная версия 2 ... 230 град. C (диам. 30 ... 200 мм)	X			X ¹⁾	X ¹⁾			X			X						X
Высокотемпературная версия 3 ... 230 град. C (диам. 150 ... 610 мм)	X			X ¹⁾	X ¹⁾			X			X						X
Высокотемпературная версия 4 ... 230 град. C (диам. 400 ... 1200 мм)	X			X ¹⁾	X ¹⁾			X			X						X
Высокотемпературная версия 2A ... 230 град. C (диам. 30 ... 200 мм)		X		X ¹⁾	X ¹⁾			X			X						
Высокотемпературная версия 3A ... 230 град. C (диам. 150 ... 610 мм)		X		X ¹⁾	X ¹⁾			X			X						
Высокотемпературная версия 4A ... 230 град. C (диам. 400 ... 1200 мм)		X		X ¹⁾	X ¹⁾			X			X						
Доплеровский датчик																	
Доплеровский датчик, для температур до 121 °C (250 °F)	X			X ¹⁾	X ¹⁾		X			X						X ¹⁾	X
Коррозионно-устойчивый доплеровский датчик, для температур до 121 °C (250 °F)		X		X ¹⁾	X ¹⁾	X ¹⁾	X										

1) За исключением портативной версии

2) Только в качестве запасной части

3) Может использоваться, но не рекомендуется

Измерение расхода SITRANS F US Clamp-on

Системная информация о SITRANS F US
Ультразвуковые расходомеры

Руководство по выбору датчика по типу монтажа

	Датчик							
	Универсальный NEMA	Универсальный портативный	Привариваемые датчики	Специальные датчики для газа и жидкостей высокого давления	Портативные датчики для жидкостей высокого давления	Высокотемпературные универсальные датчики	Доплеровский датчик NEMA	Доплеровский портативный датчик
Монтаж								
Без направляющей	X	X		X	X		X	X
Специальные универсальные направляющие	X	X ¹⁾						
Универсальные портативные направляющие	X ¹⁾	X						
Специальные направляющие для высокого давления				X	X ¹⁾			
Портативные направляющие для высокого давления				X ¹⁾	X			
Специальные универсальные рамы	X	X ¹⁾						
Портативные универсальные рамы	X ¹⁾	X						
Специальные рамы для высокого давления				X	X ¹⁾			
Портативные рамы для высокого давления				X ¹⁾	X			
Высокотемпературные универсальные направляющие						X		
Привариваемый единичный корпус			X					
Привариваемый двойной корпус			X					
Линейка	X	X		X	X			
Хомуты	X	X ¹⁾		X	X ¹⁾	X	X	X ¹⁾
Крюк натяжного устройства цепи		X			X			
Цепи EZ — Зажим 1	Размер C, D	Размер C, D		Размер C	Размер C			
Цепи EZ — Зажим 2	Размер E	Размер E		Размер D	Размер D			
Denso	X			X			X	
Доплеровский датчик — Цепи								X

¹⁾ Может использоваться, но не рекомендуется

Руководство по входам/выходам и функциям

			Выход								Вход											
			Стандарт	Дополнительные входы	С расширенными функциями/усовершенствованный	4 ... 20 мА, активные	4 ... 20 мА, пассивные	0 ... 10 В	0 ... 5 кГц	p-gen (20 ... 40 кГц)	Релейный - сухой геркон	Сигнал состояния	4 ... 20 мА, пассивные	0 ... 10 В	100 Ом, RTD	NoTot	ClrTot	ATEX	Unimass	Modbus	Доплеровский	
FUS1010	NEMA 4X и NEMA для настенного монтажа	Одноканальный	X			2		2	2		4				1	1	X		X	X		
			X	X		2		2	2		4		4		1	1	1	X	X	X	X	
		Двухканальный	X			2 ³⁾		2	2		4 ⁴⁾					2	2	X		X	X	
			X	X	X	2 ³⁾	4 ⁴⁾	2	2		4 ⁴⁾		4 ⁴⁾		2	2	2	X	2	X	X	
		Два трека	X			2		2	2		4					1	1	X		X	X	
			X	X		2		2	2		4		4		1	1	1	X	1	X	X	
	Четыре трека	X			4 ³⁾	4 ³⁾¹⁾				4					4		X		X			
		X	X		4 ³⁾	4 ³⁾¹⁾				4 ³⁾		4		1	4		X	4	X			
	Четыре трека	X			4	4 ¹⁾				4 ³⁾					4		X		X			
		X	X		4	4 ¹⁾				4		4		1	4		X	1	X			
	NEMA 7 компактный	Одноканальный	X			2		2				1						X				
			X			2		2			1	1	1					X	X			
Двухканальный		X			2 ³⁾		2 ³⁾			2 ³⁾							X					
		X	X		2 ³⁾		2 ³⁾			2 ³⁾	2 ³⁾	2					X	X				
Два трека	X			2		2			4 ⁴⁾							X						
	X	X		2		2			4 ⁴⁾	2	1					X	X					
FST020	FST020	Одноканальный	X			1		1		1												
FUP1010	IP67	Одноканальный		X		1	1	1		2											X	
		Два канала/трека		X		2 ³⁾	2 ³⁾	2 ³⁾		4 ⁴⁾												X
FUE1010	NEMA 4X	Одноканальный	X	X		2		2	2		4		4	2	1	1	FM		X	X		
			X	X		2 ³⁾		2 ³⁾	2 ³⁾				2 ³⁾	2 ³⁾	4	2	2	FM		X	X	
		X	X	X	2 ³⁾		2 ³⁾	2 ³⁾		4 ⁴⁾		2 ³⁾	2 ³⁾	4	2	2	FM		X	X		
	Два трека	X	X		2		2	2		4		2	2	4	1	1	FM		X	X		
X		X	X	2	4	2	2		4		2	2	4	1	1	FM		X	X			
Портативная версия	Два канала/трека	X	X		2 ³⁾	2 ³⁾	2 ³⁾		4 ⁴⁾		2	2	4	2	2						X	
		X	X		2 ³⁾	2 ³⁾	2 ³⁾		4 ⁴⁾		2	2	4	2	2						X	
FUH1010	NEMA 4X и NEMA 7 для настенного монтажа	Одноканальный	X	X		2		2		4				1	1	1	X		X			
			X	X		2		2		2	4		2	2	1	1	1	X		X		
		X	X	X ²⁾	2	2	2		2	4		2	2	1	1	1	X		X			
	Четыре трека ²⁾	X	X		2	2	2		2	4		2	2	1	1	1	X		X			
		X	X	X	2	2	2		2	4		2	2	1	1	1	X		X			
NEMA 7 компактный	Два трека	X	X		1				1		1			1	1	1	X					
		X	X	X	2					1		2		1	1	1	X					
FUG1010	NEMA 4X и NEMA 7 для настенного монтажа	Одноканальный	X	X		2		2		2	4				1	1	1	X		X		
			X	X		2	2	2		2	4		2	2	1	1	1	X		X		
		X	X	X	2	2	2		2	4		2	2	1	1	1	X		X			
	NEMA 7 компактный	Двухканальный	X	X		1				1		1			1	1	1	X				
X			X		2					1		2		1	1	1	X					

1) Связано с регулировкой ввода/вывода

2) Не для устройства обнаружения раздела сред

3) Один на канал

4) Два на канал

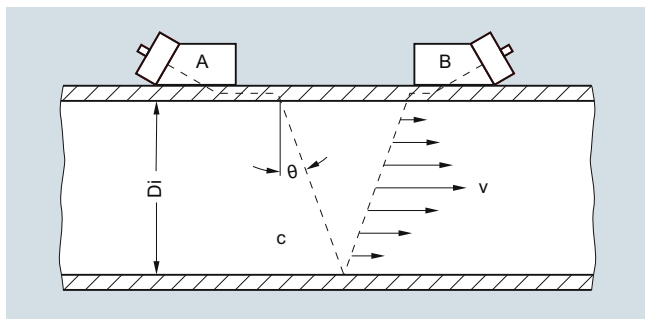
Измерение расхода SITRANS F US Clamp-on

Системная информация о SITRANS F US
Ультразвуковые расходомеры

Принцип работы

Принцип действия

Система SITRANS F US — это ультразвуковой измерительный прибор на основе времени прохождения, обеспечивающий исключительные показатели благодаря неинтрузивному накладному методу подключения. Ультразвуковые датчики передают и принимают акустические сигналы непосредственно через стенку существующей трубы, где угол отражения жидкости определяется законом Снеллиуса об отражении.



Накладной датчик, смонтированный в конфигурации с отражением

Угол отражения луча рассчитывается следующим образом:

$$\sin \theta = c / v_{\phi}$$

c = скорость звука в жидкости

v_{ϕ} = скорость волны (константа в стенке трубы)

Расходомер автоматически компенсирует любые изменения скорости звука в жидкости (или угла наклона) в ответ на изменения в среднем времени прохождения между датчиками А и В. Путем вычитания вычисленного фиксированного времени (внутри датчика и стенок трубы) из измеренного среднего времени прохождения, измерительный прибор получает требуемое время прохождения в жидкости (T_{Fluid}).

Звуковые волны, распространяющиеся в направлении движения потока ($T_{A,B}$), поступают раньше, чем звуковые волны, распространяющиеся в противоположном направлении ($T_{B,A}$). Эта разница во времени (Δt) используется для вычисления линейно интегрированной скорости потока (v), как показано в следующем уравнении:

$$v = v_{\phi} / 2 \times \Delta t / T_{Fluid}$$

Когда скорость потока определена, необходимо узнать число Рейнольдса для жидкости (Re), чтобы надлежащим образом выполнить коррекцию профиля полностью развитого потока. Для этого требуется ввод кинематической вязкости жидкости (ν_{isc}), как показано в приведенных далее уравнениях, где Q представляет собой окончательный объемный расход с компенсацией профиля потока.

$$Re = Di \times v / \nu_{isc} \times Q = K(Re) \times (\pi / 4 \times Di^2) \times v$$

v = скорость потока

$\nu_{isc} = \mu / \rho$ = (динамическая вязкость/плотность)

$K(Re)$ = Компенсация профиля потока Рейнольдса

Во всех ультразвуковых расходомерах, соприкасающихся с измеряемой средой, постоянные измерительного прибора конфигурируются на заводе. Поскольку это невозможно для накладных приборов, настройки должны быть выполнены заказчиком во время установки. Эти настройки включают в себя диаметр трубы, толщину стенки, вязкость жидкости и т. д.

Накладные расходомеры SITRANS, предназначенные в том числе и для измерения температуры, могут быть сконфигурированы таким образом, чтобы динамически определять изменения в вязкости жидкости для вычисления наиболее точной компенсации профиля потока (K_{Re}).

Типы ультразвуковых датчиков

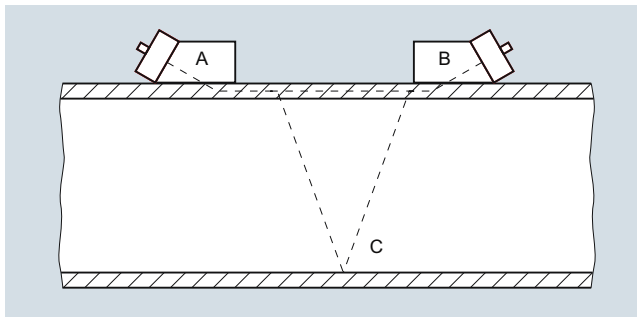
Для использования с расходомером SITRANS F US можно выбрать один из трех базовых типов накладных датчиков. Более экономичный «универсальный» датчик является наиболее распространенным в промышленности и подходит для применения в большинстве областей, связанных с измерением расхода одной жидкости, где отсутствуют значительные изменения скорости звука. Данный тип датчика используется на трубах из любого звукопроводящего материала (включая сталь), что делает его весьма пригодным для задач мобильного контроля. Универсальные датчики выбираются только на основании диапазона диаметра трубы, поэтому толщина стенок в процессе выбора неважна.

Второй тип датчика — это патентованный датчик WideBeam (широколучевой, названный высокоточным), который использует стенку трубы как своего рода волноводную антенну для оптимизации соотношения сигнал/шум и обеспечения более широкой области для вибрации. Это делает данный тип датчика менее чувствительным к каким-либо изменениям в текучей среде.

Датчик WideBeam разработан для стальных труб, но может также использоваться с алюминиевыми, титановыми и пластиковыми трубами. Он предпочтителен для применения в областях нефтехимической и газовой промышленности. Обратите внимание, что в отличие от универсального типа, выбор данного датчика зависит только от толщины стенки трубы.

Автоматическая коррекция дрейфа нуля (ZeroMatic Path)

При установке датчиков WideBeam в режиме отражения «Reflect», изображенном ниже, акустический сигнал распространяется между датчиками А и В по двум различным каналам. Один канал «АСВ» проходит через стенку трубы и жидкость, тогда как канал «АВ» не проходит через текучую среду.

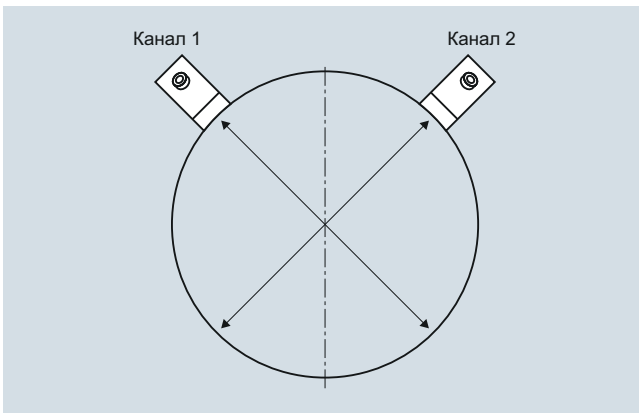


Этот второй канал дает измерительному прибору опорный сигнал, который полностью независим от величины расхода, и поэтому может использоваться как мера «рассогласования» датчика. Путем непрерывного анализа этого сигнала стенки трубы, расходомер FUS1010 может динамически корректировать ошибки в расходе, вызванные дрейфом нуля.

Многоканальные расходомеры

Для улучшенного усреднения профиля потока, резервирования или снижения стоимости каждого измерения накладные расходомеры могут поставляться с двух-, трех- и четырехтрековыми измерительными системами.

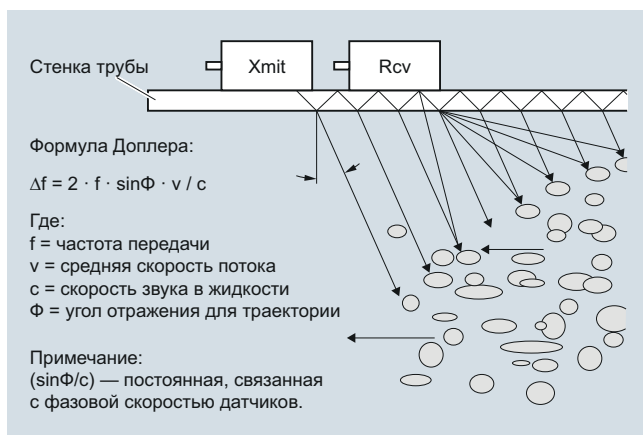
В стандартных системах FUS, FUP, FUE эти каналы могут устанавливаться на отдельные независимые линии или в многолучевой установке, показанной ниже. Выбор осуществляется при настройке измерительного прибора с возможностью выбора многотрековой (два трека в одной трубе) или многоканальной установки.



Пример двухтрековой установки

Доплеровский принцип работы (Reflexor®)

Доплеровская методика измерения основана на отражении звуковой энергии от мельчайших пузырьков газа или взвешенных частиц для создания доплеровского смещения в передаваемом акустическом сигнале фиксированной частоты, как показано ниже.



После демодуляции с помощью обработки сигнала FFT (быстрое преобразование Фурье) частота с доплеровским смещением (Δf) используется для измерения расхода, как описано в соответствующих доплеровских уравнениях ниже.

Хотя стандартная система измерения на основе времени прохождения весьма терпима к высоким уровням газирования жидкости и высокому содержанию твердых веществ, могут быть случаи недостаточного сигнала для работы в режиме времени прохождения. Для таких случаев расходомеры FUS, FUP и FUE заказывают с опцией доплеровской функции, которая требует дополнительного доплеровского датчика.

Описание семейства измерительных приборов SITRANS

Расходомеры SITRANS FUS1010

Система FUS1010 — это измерительный прибор с базовыми функциями с фиксированным (или выделенным) накладным датчиком, который имеет весь спектр разрешений по безопасности, типам вводов-выводов и корпусов. Данный прибор находит применение во многих областях, но у него нет специальных функций, представленных в углеводородных (FUH) и энергетических (FUE) расходомерах.

Измерительный прибор FUS1010 обычно программируется вводом фиксированной вязкости и удельного веса, что может ограничить точность измерения объемного и массового расхода, когда по одной и той же трубе течет жидкость с крайне изменчивыми свойствами (составной продукт).

Если этот расходомер заказывается с аппаратурой типа 3 и программной конфигурацией, имеется возможность подключения термометров сопротивления или аналогового входа от измерительного преобразователя температуры. При активном измерении температуры жидкости измерительный прибор можно запрограммировать на компенсирование изменений плотности и вязкости жидкости с помощью таблицы «UniMass» (для опытных пользователей).

Расходомеры SITRANS FST020

Система FST020 имеет те же базовые функции, что и система FUS1010, но не располагает такими же возможностями по вводу-выводу и разрешениями по безопасности, имеющимися для FUS1010. Данный базовый расходомер предназначен для областей применения, связанных с измерением расхода одной жидкости, не требующих этих дополнительных возможностей. Обратите внимание, что отсутствует версия расходомера FST020 с разрешением на применение в опасных зонах.

Портативные расходомеры SITRANS FUP1010

Измерительный прибор SITRANS FUP1010 имеет все возможности расходомера SITRANS FUS1010, но выполнен в портативной конфигурации с питанием от батареи. Данный измерительный прибор идеален для общих работ по исследованию расхода, где требуется высокая точность. Обратите внимание, что отсутствует версия расходомера FUP с разрешением на применение в опасных зонах.

Расходомеры SITRANS FUE1010 (энергия)

Путем комбинации измерения расхода на основе времени прохождения накладного подключения с точным измерением разности температур система FUE1010 измеряет тепловую энергию без прерывания работы. Измерение энергии выполняется для воды, растворов этиленгликоля и рассола или для конденсата пара.

Измерения термодинамической температуры и разности температур осуществляются с использованием двух согласованных датчиков RTD 1 кОм, установленных на подводящей и возвратной линиях системы отопления или охлаждения. Вычисление эффективности (кВт/т, EER или КПД) также возможно для систем с дополнительным аналоговым входом, который позволяет расходомеру получать выходной сигнал от измерителя мощности.

Система FUE1010 доступна как в специализированной (IP65 (NEMA 4X)), так и в портативной (IP40) конфигурациях.

Расходомеры газа SITRANS FUG1010 Gas

Обязательно свяжитесь со специалистом Siemens по подключению накладных приборов перед размещением заказа на систему газоизмерения.

В этом уникальном накладном расходомере газа используется описанный выше принцип работы на основе времени прохождения сигнала WideBeam. Однако из-за очень низких характеристик плотности и скорости звука в газах для данного расходомера требуется усилитель сигналов с высоким коэффициентом усиления и установка материала демпфирования трубы.

Материал демпфирования трубы состоит из вязкоупругой пленки с клеящейся основой, предназначенной для ослабления любой случайно передаваемой акустической энергии, которая мешала бы газовому сигналу, время прохождения которого подлежит измерению. Для установки демпфирующего материала требуется, чтобы поверхность трубы была чистой (обезжиренной) с хорошо держащейся краской.

Накладной расходомер газа способен работать с большим количеством газов (природный газ, кислород, азот, угарный газ и т.д.) при типичном минимальном рабочем давлении 10 бар изб. Также можно измерять и газы с низким молярным весом, такие как гелий или водород, но при более высоком минимальном давлении.

Измерение расхода SITRANS F US Clamp-on

Системная информация о SITRANS F US Ультразвуковые расходомеры

Вычисление стандартного объема: расходомер предоставляет выходной сигнал стандартного объемного или массового расхода для фиксированных составов газа. Все измерительные приборы газа FUG1010 имеют аналоговый вход, который может использоваться для компенсации по давлению и температуре. При установке таблицы поиска AGA8 данный расходомер динамически регулирует коэффициент сжимаемости (Z_{act}) в ответ на изменения в давлении и температуре газа, как показано ниже:

Станд. диапазон = $Q_{act} \cdot P_{act} / P_{base} \cdot T_{base} / T_{act} \cdot Z_{base} / Z_{act}$

Расходомеры SITRANS FUH1010 Oil (нефть)

Существует три модели расходомеров из линейки SITRANS FUH1010: модель для точных измерений объема сред с большим диапазоном вязкости, модель для стандартных измерений объема (массы) и модель для обнаружения границы раздела сред. В основе всех моделей лежит переменная под названием «Liquident», используемая для определения вязкости и, дополнительно, плотности жидкости. Эта переменная представляет собой измеренную скорость звука в жидкости, скорректированную по рабочему давлению и температуре, так что для заданного жидкого продукта измеренная переменная Liquident остается постоянной на широком диапазоне давления или температуры.

Опция точного объема

Это более экономичная опция измерительного прибора SITRANS FUH1010, использующая параметр Liquident для расчета только фактической вязкости жидкости. Данный расходомер НЕ предоставляет стандартный объемный, массовый расход, идентификацию жидкости или выходные данные по плотности, имеющиеся в опции описанного ниже стандартного расходомера объема. Измерительный прибор точного объема пригоден для любого применения с нефтью, где требуется текущий объем в качестве входного значения для внешнего дистанционного терминала или преобразователя сигнала расхода.

Опция стандартного объема

Параметр Liquident также используется для определения названия жидкости (газолин, мазут, сырая нефть и т. д.) и ее физических свойств (удельный вес, API, вязкость и сжимаемость) при базовых условиях. С помощью этой информации данный измерительный прибор может быть сконфигурирован на вывод скорректированного по температуре и давлению (стандартного) объемного расхода посредством методов API 2540 и API MPMS, описанных в главе 11.2.1, как показано ниже.

Коррекция по температуре:

Вычисление коэффициента теплового расширения (α_b):

$$\alpha_b = KO / \rho_b^2 + K1 / \rho_b$$

где: KO и K1 — константы, зависящие от типа жидкости, ρ_b — плотность жидкости при базовых условиях

Расчет поправочного коэффициента на температуру (K_T):

$$K_T = \rho_b \cdot \text{EXP}(-\alpha_b \Delta T (1 + 0,8 \alpha_b \Delta T))$$

где: $\Delta T = (T - \text{базовая температура})$

Коррекция по давлению:

Вычисление коэффициента сжимаемости (F):

$$F = \text{EXP}(A + B T + (C + D T) / \rho_b^2)$$

где: где: A, B, C и D - константы, а T — температура жидкости

Расчет поправочного коэффициента на давление (K_p):

$$K_p = 1 / (1 - F (P_{act} - P_{base}) \cdot 10^{-4})$$

Окончательная коррекция объема: $Q_{std} = Q_{act} \cdot K_t \cdot K_p$

Имеющиеся выходные значения для данного измерительного прибора включают: API, плотность, массовый расход, стандартный объемный расход и идентификацию жидкости.

Обнаружение границы раздела сред:

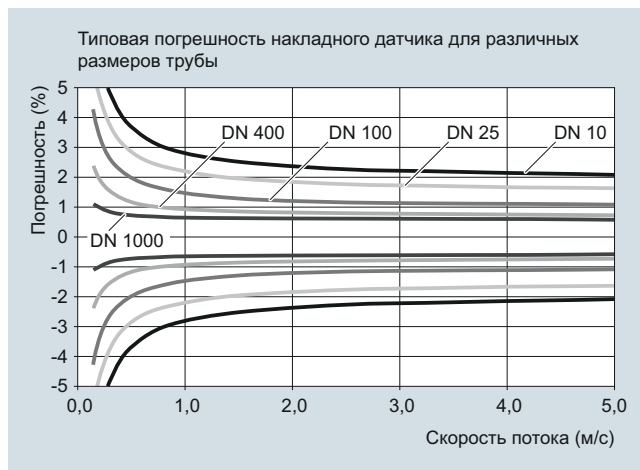
Данная опция измерительного прибора предназначена для предоставления всех возможностей расходомера DV, не связанных с измерением расхода, что делает его идеальной неинтрузивной альтернативой плотномеру. Обратите внимание, что этот прибор НЕ измеряет расход.

Расходомеры SITRANS FUT1010 для жидкости и газа

SITRANS FUT1010 выпускается в двух различных конфигурациях: версия для применения в областях, связанных с жидкими углеводородами, и версия для точного измерения расхода газа. Обе версии доступны в размерах труб от 4 до 24 дюймов (от DN100 до DN 600) с номиналом фланца по стандарту ANSI в отношении газа.

Общие указания по монтажу накладного датчика для измерения времени прохождения

- Минимальный диапазон измерения: скорость от 0 до $\pm 0,3$ м/с (см. приведенный ниже график погрешности измерительного прибора для получения дополнительной информации)
- Максимальный диапазон измерения: от 0 до ± 12 м/с (± 30 м/с для высокоточных датчиков). Для окончательного определения диапазона расхода необходимо учитывать области применения



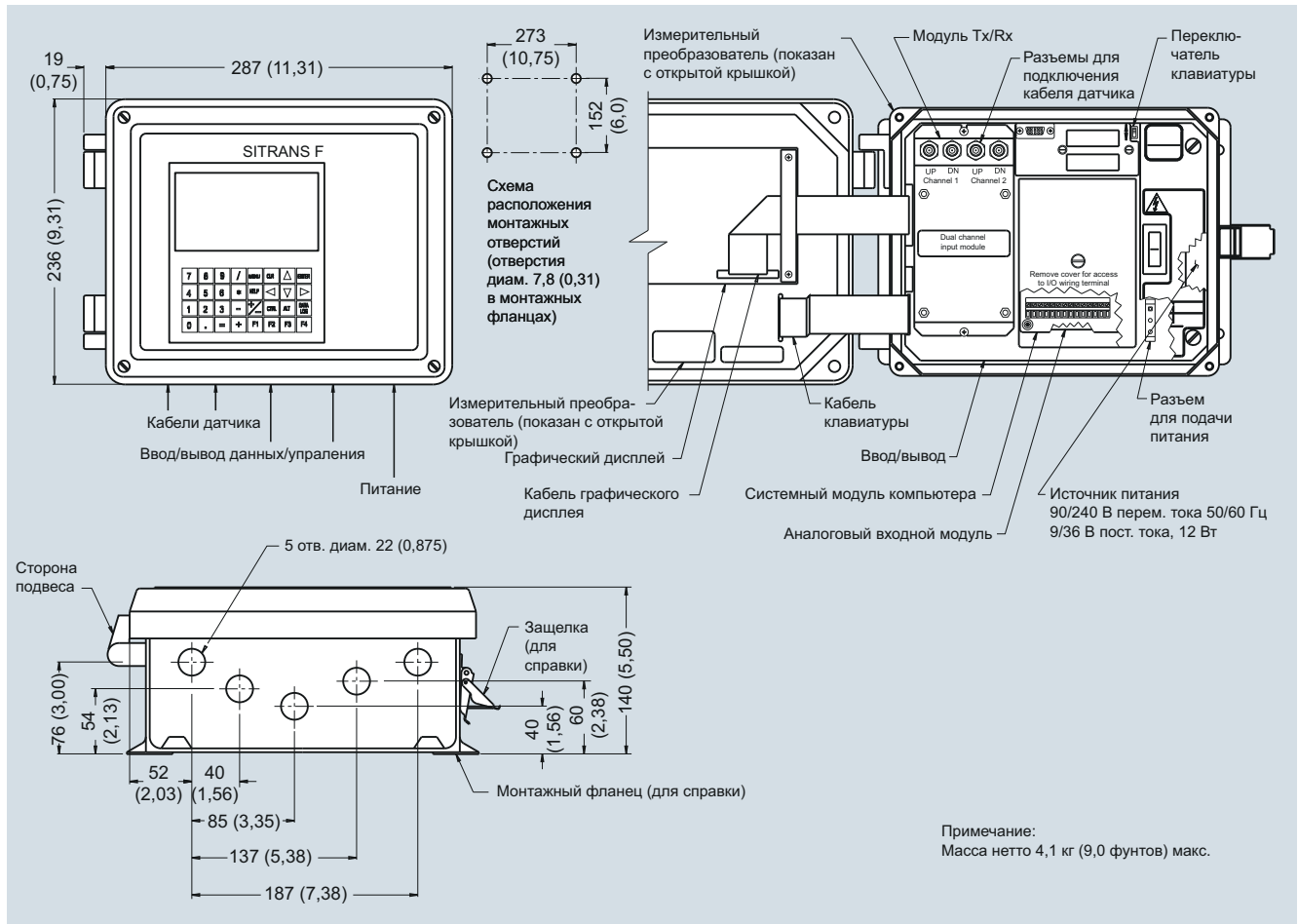
- Труба должна быть полностью заполнена в пределах установочного объема датчика для точного измерения расхода
- Типовые МИНИМАЛЬНЫЕ требования к прямому участку трубы: 10 диаметров до/5 диаметров после датчика. Дополнительный прямой участок требуется для двойных изгибов, не лежащих в одной плоскости, и частично открытых клапанов. Для накладных систем газоизмерения необходимо минимум 20 диаметров трубы выше по потоку
- Для горизонтальных труб датчики должны быть установлены по меньшей мере под углом 20° от вертикали. Это снижает вероятность помех пучку излучения со стороны скопления газа в верхней части трубы
- Следует избегать работы в пределах области перехода Рейнольдса в диапазоне $1000 < Re < 5000$ для достижения наибольшей точности
- Возможно применение погружаемых и закладываемых непосредственно в грунт установок. За подробной информацией обращайтесь к торговому представителю
- Для всех заказов датчиков предоставляется ультразвуковой связывающий компаунд. Проследите, чтобы компаунд для постоянного соединения использовался для долгосрочных установок
- Обратитесь к «Руководству по выбору типа датчика», чтобы гарантировать надлежащее применение оборудования

Измерение расхода SITRANS F US Clamp-on

Системная информация о SITRANS F US
Ультразвуковые расходомеры

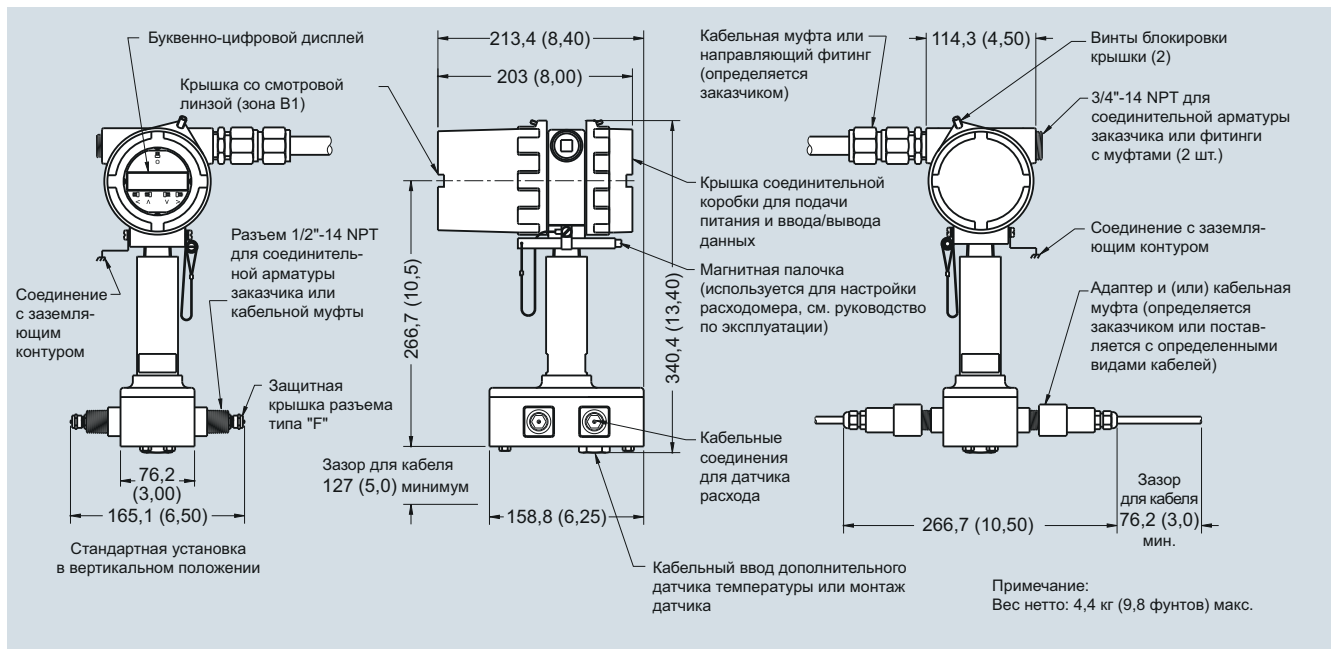
Чертежи с размерами

SITRANS FUS1010, FUE1010, FUH1010, FUT1010 и FUG1010, корпус для настенного монтажа, IP65 (NEMA 4X)



Размеры в мм (дюймах)

SITRANS FUS1010, FUH1010 и FUG1010, компактный взрывозащищенный корпус, IP65 (NEMA 7)

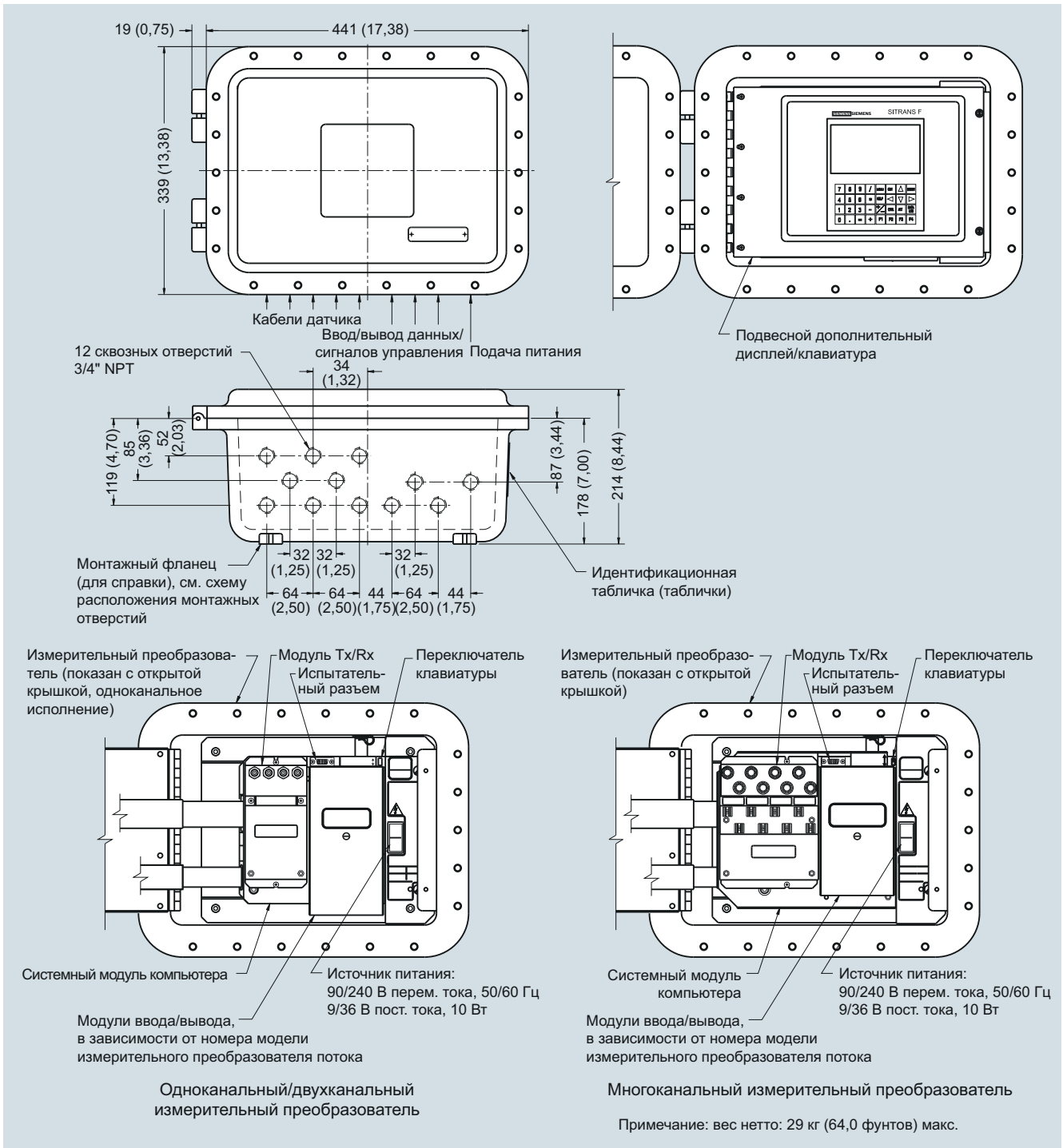


Измерение расхода SITRANS F US Clamp-on

Системная информация о SITRANS F US
Ультразвуковые расходомеры

SITRANS FUS1010, FUH1010, FUT1010 и FUG1010, взрывозащищенный корпус для настенного монтажа, IP66 (NEMA 7)

3

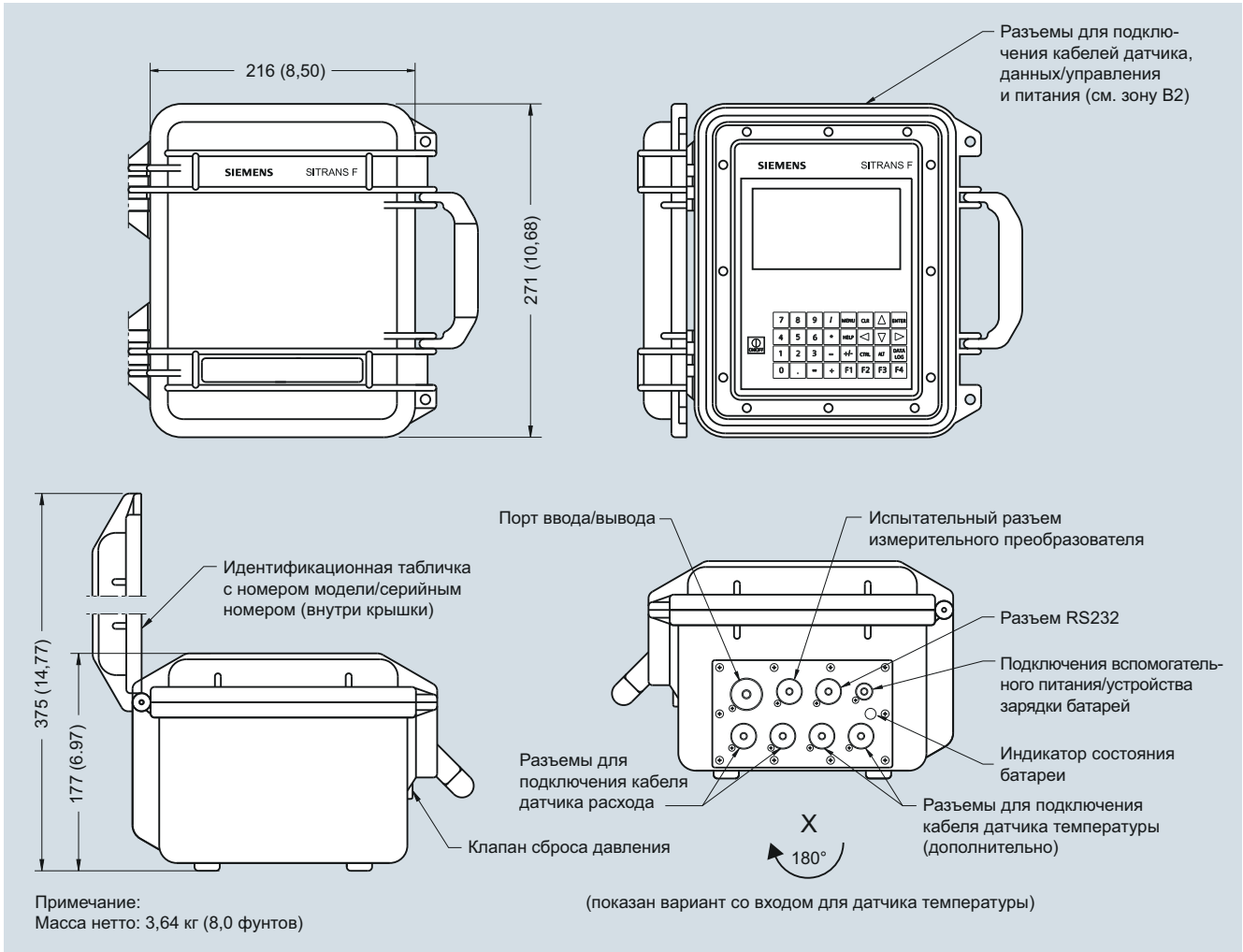


Размеры в мм (дюймах)

Измерение расхода SITRANS F US Clamp-on

Системная информация о SITRANS F US
Ультразвуковые расходомеры

SITRANS FUP1010, защищенный от атмосферных воздействий ударопрочный корпус, IP67



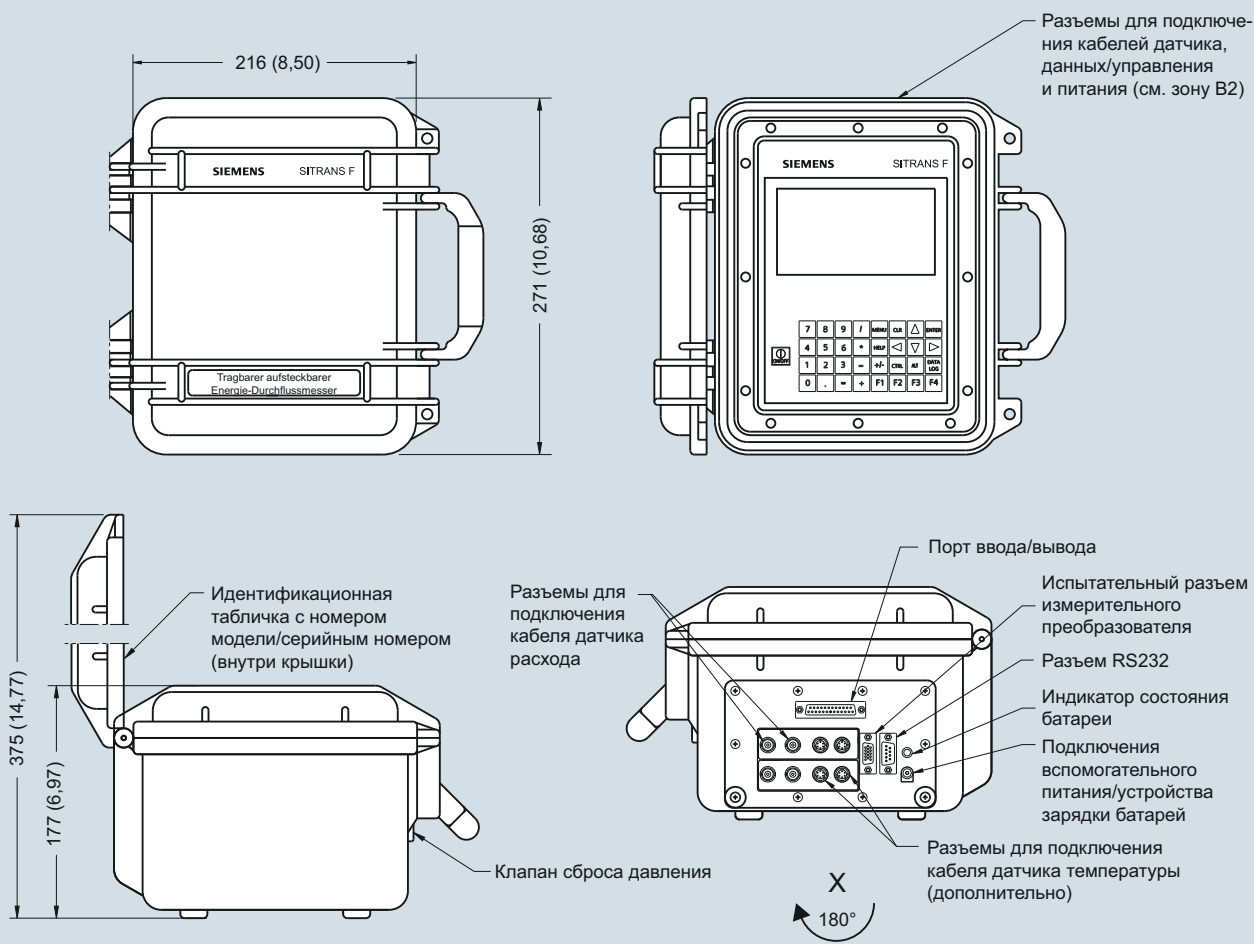
Размеры в мм (дюймах)

Измерение расхода SITRANS F US Clamp-on

Системная информация о SITRANS F US
Ультразвуковые расходомеры

SITRANS FUE1010, портативный ударопрочный корпус IP40 (NEMA 1)

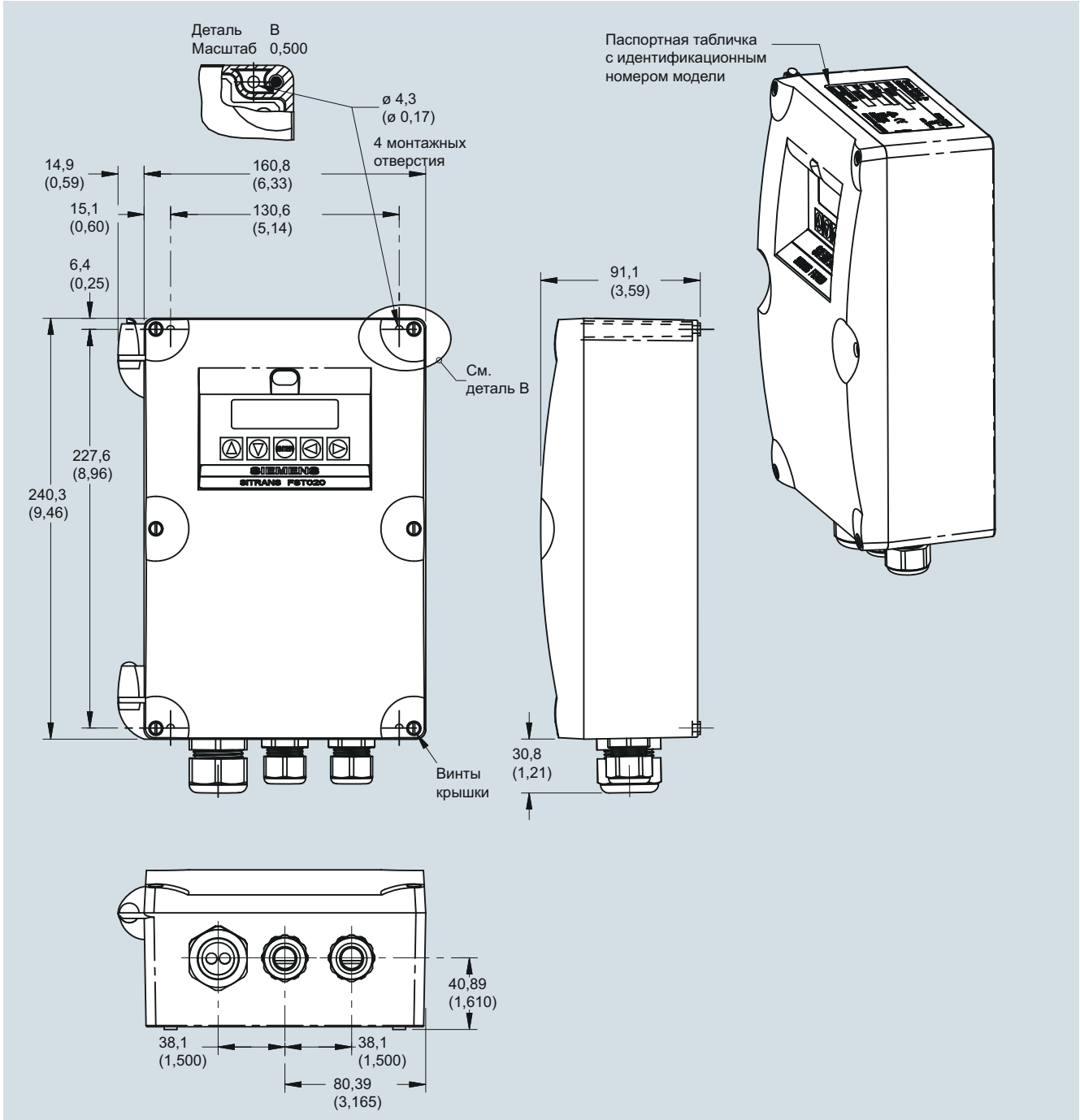
3



Примечание:
Масса нетто: 3,5 кг (7,7 фунтов)

Размеры в мм (дюймах)

SITRANS FST020, корпус для настенного монтажа IP65 (NEMA 4X)



Размеры в мм (дюймах)

Измерение расхода SITRANS F US Clamp-on

Датчик толщины

Обзор



Датчик толщины предназначен для измерения толщины стенки трубы, на которую установлен ультразвуковой накладной расходомер. Значение толщины стенки трубы является важным фактором в модели расчета расхода и необходимым условием для точного измерения потока ультразвуковым накладной расходомер. Датчик толщины также используется как самостоятельный прибор для измерения толщины стенок труб из любых металлических и неметаллических материалов, выступающих в качестве проводников ультразвуковых волн.

Преимущества

Датчик толщины — необходимый прибор для точных измерений ультразвукового накладного расходомера. Чтобы расходомер произвел правильные измерения, необходимо указать точную толщину стенки трубы, расход потока в которой он измеряет. Датчик толщины должен быть в высшей степени точным, поскольку даже малейшая ошибка в расчете может значительно повлиять на считывание расхода. Поэтому частота образцового датчика толщины составляет 5 МГц для возможного измерения толщины трубы в диапазоне 0,1-200 мм (0,03-7,9 дюйма) с очень высоким разрешением до 0,1 мм (0,004 дюйма).

Применение

Датчик толщины может использоваться для любых задач, связанных с измерением расхода

Конструкция

Портативный измерительный прибор, управляемый микропроцессором, предназначен для измерения толщины стенок различных металлических и неметаллических труб. К этим материалам относятся сталь, алюминий, титан, пластик и керамика. Результаты измерений указываются в дюймах или миллиметрах. Требуется лишь несложная предварительная калибровка на известной толщине или скорости распространения звука. Легко читаемый 4-разрядный ЖК-дисплей с дружелюбным пользователю главным меню имеет лишь три кнопки и прост в управлении. Масса этого легкого вычислительного устройства составляет всего 150 г, тем самым обеспечивая быстрое и простое измерение толщины стенки трубы прямо на месте эксплуатации, а благодаря двум щелочным батареям AAA — и безотказную работу в течение 250 часов.

Принцип работы

Действие датчика толщины основано на измерении времени прохождения ультразвуковой волны: высокочастотный ультразвуковой пучок, направляемый в трубу, измеряется с помощью зонда, выступающего в качестве передатчика и приемника. Когда затем зонд принимает тот же сигнал, встроенный счетчик высчитывает время послышки и приема сигнала через трубу. Данное значение используется для определения скорости распространения звука через трубу и, соответственно, толщины стенки трубы.

Технические характеристики

Тип экрана	Четырехзначный, ЖК
Разрешение экрана	0,1 мм (0,004")
Единицы измерения	Метрические и британские
Диапазон скоростей звука	1 000 ... 9 999 м/с (3 280 ... 32 805 фут/с)
Рабочая температура	-10 ... +50 °C (14 ... 122 °F)
Температура зонда/трубы	70 °C (158 °F)
Частота обновления	4 Гц
Частота	5 МГц
Источник питания	Две сухие аккумуляторные батареи типа AAA, 1,5 В
Энергопотребление	Рабочий ток менее 3 мА
Срок службы аккумуляторной батареи	Приблиз. 250 ч для набора аккумуляторных батарей
Размеры (Ш x В x Д)	61 x 108 x 28 мм (2,4 x 4,3 x 1,1")
Масса	150 г (5,3 унций)

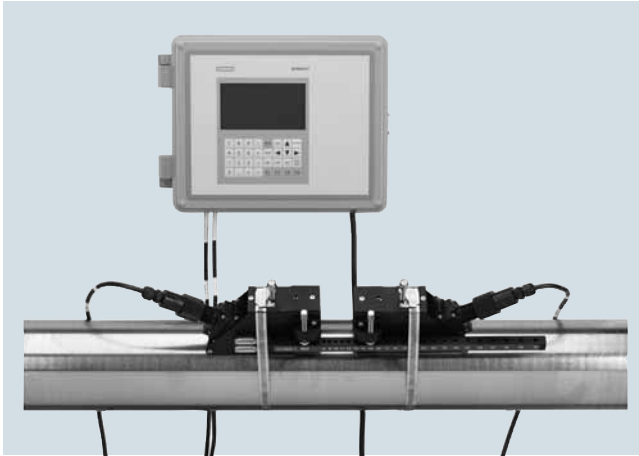
Данные по выбору и заказу

Код изделия

Датчик толщины

7ME3951-0TG20

Обзор



SITRANS FUS1010 — это самый гибкий из существующих на сегодняшний день ультразвуковых измерительных преобразователей сигнала расхода с накладным подключением. Он может работать и по принципу, основанному на времени прохождения WideBeam, и в режиме отражения (доплеровском), что делает его пригодным для использования с любой жидкостью, даже с высоким уровнем газирования и содержанием взвешенных твердых веществ.

SITRANS FUS1010 выпускается в одноканальной, двухканальной и, поставляемой в качестве опции, четырехканальной конфигурациях с взрывозащищенным корпусом по выбору: IP65 (NEMA 4X, для настенного монтажа), IP65 (NEMA 7).

Преимущества

- Гибкость — нет необходимости заменять измерительные приборы при изменении рабочих условий
- Простая установка, не требующая врезки в трубопровод или остановки потока
- Минимальное техобслуживание — внешние датчики не требуют периодической очистки
- Отсутствие подвижных частей, подверженных износу или загрязнению
- Отсутствие перепадов давления и энергетических потерь
- Широкий динамический диапазон
- Выбор из конфигураций с одним или двумя каналами/треками с доплеровской функцией. Поставляемая в качестве опции четырехканальная/четырёхтрековая версия.
 - Четыре канала, доступные в качестве опции, позволяют выполнять измерения для четырех отдельных труб одновременно, снижая общую стоимость эксплуатации
 - Двойной режим обеспечивает работу по принципу времени прохождения и в режиме отражения одновременно для одной и той же трубы
 - Двойной канал позволяет устанавливать два комплекта датчиков на одну трубу и выполнять усреднение для достижения большей точности
- Канал ZeroMatic автоматически устанавливает нулевое значение без остановки потока и снижает дрейф нуля даже при низком расходе

Применение

FUS1010 находит применение в различных областях, связанных с жидкостями, включая следующее:

- Водоснабжение
 - Необработанная вода
 - Питательная вода
 - Химические вещества

- Сточные воды
 - Неочищенные сточные воды
 - Стоки
 - Шламы
 - Иловая смесь
 - Химические вещества
- Отопление, вентиляция и кондиционирование воздуха
 - Охладители
 - Конденсаторы
 - Системы горячего и холодного водоснабжения
- Энергетика
 - Ядерная энергетика
 - Использование ископаемого топлива
 - Гидроэнергетика
- Обработывающая промышленность
 - Системы управления технологическим процессом
 - Дозирование
 - Индикация расхода
 - Объемные и массовые измерения

Конструкция

FUS1010 выпускается в трех конфигурациях:

- Корпус IP65 (NEMA 4X) для настенного монтажа, изготовленный из армированного стекловолокном полиэстера, с аппаратным обеспечением из нержавеющей стали и полиэфирной клавиатурой
 - Одноканальный
 - Два канала / два трека
 - Четырехканальный (опция)
- Компактный взрывозащищенный корпус IP65 (NEMA 7) Compact, изготовленный из алюминиевого сплава, со стеклянным окном и аппаратным обеспечением из нержавеющей стали
 - Одноканальный
 - Два канала / два трека
- Взрывозащищенный корпус для настенного монтажа IP66 (NEMA 7), изготовленный из алюминиевого сплава, с аппаратным обеспечением из нержавеющей стали и стеклянным окном
 - Одноканальный
 - Два канала / два трека
 - Четырехканальный (опция)

Принцип работы

- Измерительные преобразователи расхода с индикатором IP65 (NEMA 4X) и IP66 (NEMA 7) имеют встроенные клавиатуры с 33 кнопками и большие (128 x 240 пикс.) графические дисплеи, видимые с расстояния до 12 м (40 футов)
- Компактный измерительный преобразователь расхода с индикатором IP65 (NEMA 7) compact имеет 2 x 16 буквенно-цифровой ЖК-дисплей
- Выходы тока, напряжения, сигнала состояния, частоты и RS232 (подробности см. в разделе «Технические характеристики»)
- Дополнительные входы тока, напряжения и температуры (подробности см. в разделе «Технические характеристики»)
- Канал ZeroMatic автоматически устанавливает нулевое значение
- Работа с двунаправленным потоком
- Регистратор данных с памятью 1 МБ для хранения места и данных регистрации
- Выбор языка: английского, испанского, немецкого, итальянского, французского для корпусов IP65 (NEMA 7)¹⁾

¹⁾ Доступно для компактной версии NEMA 7 compact в качестве опции MLFB, все прочие выбираются при помощи программного обеспечения.

Измерение расхода SITRANS F US Clamp-on

SITRANS FUS1010 (стандартный)

Технические характеристики

SITRANS FUS1010IP65 (NEMA 4X) для настенного монтажа



Корпус IP65 (NEMA 4X)

Вход

Диапазон расхода	± 12 м/с (± 40 фут/с), двухнаправленный
Диаметр трубы	6,4 мм ... 9,14 м (0,25" ... 360")
Дополнительные входы Одноканальный	<ul style="list-style-type: none"> • Ток: 20 мА пост. тока • Напряжение: 10 В пост. тока • Температура: RTD 1 КОм

Выход

Стандартные выходы	<ul style="list-style-type: none"> • Ток: 20 мА пост. тока (1 КОм при 30 В пост. тока) • Напряжение: 10 В пост. тока (5 КОм мин.) • Сигнал состояния: четыре реле (однополюсные переключатели) • Реле типа С • Частота: 5 кГц • RS 232
Дополнительные выходы	<ul style="list-style-type: none"> • Расширенные входы/выводы (дополнительные выходы 4 ... 20 мА) с реле типа С • Функционал uniMass с одним входным RTD и аналоговым входом 20 мА • Modbus

Точность

Точность	$\pm 0,5$ % ... 1,0 % от величины расхода, для скоростей более 0,3 м/с (1 фут/с) $\pm 0,0015$... 0,003 м/с ($\pm 0,005$... 0,01 фут/с), для скоростей менее 0,3 м/с (1 фут/с)
Повторяемость дозирования	$\pm 0,15$ % от величины расхода, для скоростей более 0,3 м/с (1 фут/с) $\pm 0,0005$ м/с ($\pm 0,0015$ фут/с), для скоростей менее 0,3 м/с (1 фут/с)

Частота обновления данных

5 Гц

Номинальные условия эксплуатации

Степень защиты	IP65 (NEMA 4X)
Температура жидкости	<ul style="list-style-type: none"> • Стандарт -40 ... +120 °C (-40 ... +250 °F) • С дополнительными элементами -40 ... +230 °C (-40 ... +450 °F)
Температура окружающей среды	-18 ... +60 °C (0 ... 140 °F)

Конструкция

Размеры	см. информацию о системе и руководство по выбору для SITRANS F US Clamp-on
Масса	см. диаграммы
Источник питания	90 ... 240 В перем. тока, 50 ... 60 Гц, 30 ВА или 9 ... 36 В пост. тока, 12 Вт

Индикация и эксплуатация

Память регистратора данных	1 Мбайт
Дисплей	ЖК дисплей 128 x 240 пикселей с подсветкой
Клавиатура	33 кнопки с тактильной обратной связью
Выбор языка	Выбор английского, немецкого, итальянского, французского языков при помощи программного обеспечения

Сертификаты и допуски

FM и CSA	<ul style="list-style-type: none"> • Измерительный преобразователь N-I Класс I, Сектор 2 S Класс II, Сектор 2 • Датчик I.S. Класс I, II, Сектор 1
CE	Директива по ЭМС 2004/108/EC Директива ATEX 94/9/EC
C-TICK	
ATEX	<ul style="list-style-type: none"> • Преобразователь: Ex II (1) G [Ex ia] IIC Ex II 3 (1) G Ex nC [ia] IIC T5 • Датчики: Ex II 1 G Ex ia IIC T5
IECEX	В разработке

SITRANS FUS1010, IP65 (NEMA 7) компактный, со взрывозащитой



Корпус IP65 (NEMA 7)

Вход	
Диапазон расхода	± 12 м/с (± 40 фут/с), двухнаправленный
Диаметр трубы	6,4 мм ... 9,14 м (0,25" ... 360")
Дополнительные входы на канал	<ul style="list-style-type: none"> Ток: 1 x 4 ... 20 мА пост. тока Температура: 2 x 4 RTD 1 кОм
Выход	
Выходы	<ul style="list-style-type: none"> Токовый (с внешним питанием): 1 x 4 ... 20 мА пост. тока (1 кОм при 30 В пост. тока) Сигнал состояния: 1 x изолированный с открытым коллектором Частота: 2 x 0 ... 5 кГц RS 232
Точность	
Повторяемость дозирования	$\pm 0,5$ % ... 1,0 % от величины расхода, для скоростей более 0,3 м/с (1 фут/с) $\pm 0,0015$... 0,003 м/с ($\pm 0,005$... 0,01 фут/с), для скоростей менее 0,3 м/с (1 фут/с)
Частота обновления данных	5 Гц
Номинальные условия эксплуатации	
Степень защиты	IP65 (NEMA 7)
Температура жидкости	
• Стандарт	-40 ... +120 °C (-40 ... +250 °F)
• С дополнительными элементами	-40 ... +230 °C (-40 ... +450 °F)
Температура окружающей среды	-18 ... +60 °C (0 ... 140 °F)
Конструкция	
Размеры	см. информацию о системе и руководство по выбору для SITRANS F US Clamp-on
Масса	см. диаграммы

Источник питания	90 ... 240 В перем. тока, 50 ... 60 Гц, 15 ВА или 9 ... 36 В пост. тока, 10 Вт 9 ... 36 В пост. тока, 10 Вт, заземление отрицательного полюса 9 ... 36 В пост. тока, 10 Вт, заземление положительного полюса
Индикация и эксплуатация	
Память регистратора данных	1 Мбайт
Дисплей	Алфавитно-цифровой ЖК дисплей, 2 строки по 16 символов
Клавиатура	Пять магнитных переключателей на датчике Холла
Выбор языка	английский, немецкий, французский, испанский, итальянский
Сертификаты и допуски	
FM и CSA	<ul style="list-style-type: none"> Измерительный преобразователь XP Класс I, Сектор 1 D-I Класс II, Сектор 1 N-I Класс I, Сектор 2 S Класс II, Сектор 2 Датчик I.S. Класс I, II, Сектор 1
ATEX	<ul style="list-style-type: none"> Измерительный преобразователь потока: Ex II 2 (1) G Ex d [ia] IIB + H2 T5 Датчики: Ex II 1 G Ex ia IIC T5
IECEX	В разработке
CE	Директива по ЭМС 2004/108/EC Директива ATEX 94/9/EC

Измерение расхода

SITRANS F US Clamp-on

SITRANS FUS1010 (стандартный)

SITRANS FUS1010 со взрывозащищенным корпусом для настенного монтажа IP66 (NEMA 7)



Корпус IP66 (NEMA 7)

Вход	
Диапазон расхода	± 12 м/с (± 40 фут/с), двунаправленный
Диаметр трубы	6,4 мм ... 9,14 м (0,25" ... 360")
Дополнительные входы на канал	<ul style="list-style-type: none"> • Ток: 2 x 4 ... 20 мА пост. тока • Напряжение: 2 x 0 ... 10 В пост. тока • Температура: 2 x 4 RTD 1 кОм
Выход	
Выходы одноканальный	<ul style="list-style-type: none"> • Ток: 2 x 4 ... 20 мА пост. тока (1 кОм при 30 В пост. тока) • Напряжение: 2 x 0 ... 10 В пост. тока (5 кОм мин.) • Сигнал состояния: четыре реле (однополюсные переключатели) • Частота: 2 x 0 ... 5 кГц • RS 232
Точность	
Точность	$\pm 0,5$ % ... 1,0 % от величины расхода, для скоростей более 0,3 м/с (1 фут/с) $\pm 0,0015$... 0,003 м/с ($\pm 0,005$... 0,01 фут/с), для скоростей менее 0,3 м/с (1 фут/с)
Повторяемость дозирования	$\pm 0,15$ % от величины расхода, для скоростей более 0,3 м/с (1 фут/с) $\pm 0,0005$ м/с ($\pm 0,0015$ фут/с), для скоростей менее 0,3 м/с (1 фут/с)
Частота обновления данных	5 Гц
Номинальные условия эксплуатации	
Степень защиты	IP66 (NEMA 7)
Температура жидкости	
• Стандарт	-40 ... +120 °C (-40 ... +250 °F)
• С дополнительными элементами	-40 ... +230 °C (-40 ... +450 °F)
Температура окружающей среды	-18 ... +60 °C (0 ... 140 °F)
Конструкция	
Размеры	см. информацию о системе и руководство по выбору для SITRANS F US Clamp-on
Масса	см. диаграммы
Источник питания	90 ... 240 В перем. тока, 50 ... 60 Гц, 30 ВА или 9 ... 36 В пост. тока, 12 Вт

Индикация и эксплуатация	
Память регистратора данных	1 Мбайт
Дисплей	ЖК дисплей 128 x 240 пикселей с подсветкой
Клавиатура	33 кнопки с тактильной обратной связью
Выбор языка	английский, немецкий, французский, испанский, итальянский
Сертификаты и допуски	
FM и CSA	<ul style="list-style-type: none"> • Измерительный преобразователь XP Класс I, Сектор 1 D-I Класс II, Сектор 1 N-I Класс I, Сектор 2 S Класс II, Сектор 2 • Датчик I.S. Класс I, II, Сектор 1
CE	Директива по ЭМС 2004/108/EC Директива ATEX 94/9/EC
C-TICK ATEX	<ul style="list-style-type: none"> • Измерительный преобразователь потока Ex II (1) G [Ex ia] IIC Ex II 3 (1) G Ex nC [ia] IIC T5 Ex II 2 (1) G Ex d [ia IIC] IIB + H2 T5 • Датчики: Ex II 1 G Ex ia IIC T5
IECEX	В разработке

Стандарт MLFB для быстрой доставки SITRANS FUS1010 (специальный стандарт)

Данные по выбору и заказу	Код изделия	Код заказа
SITRANS FUS1010 (стандартный)	7ME353 - - - - - 0 - - - - -	- - - - - + K02 + K02 + R02
Конструкция IP65 (NEMA 4X) для настенного монтажа	0	
Количество каналов/треков для ультразвукового сигнала Одноканальный Два канала/два трека	1 2	
Функции расходомера и конфигурации ввода/вывода включая графический дисплей и функционал Reflexor Стандартные выходы • 2 x 0 ... 10 В • 2 x 4 ... 20 мА • Два импульсных выходы • Четыре реле типа С	A	
Варианты питания измерительного прибора 90 ... 240 В перем. тока 9 ... 36 В пост. тока (кроме NEMA 7 компактного исполнения)	A B	
Интерфейсы для обмена данными RS 232 (стандартный)	0	
Термосопротивление (RTD) (включая элементы для монтажа для труб с внешним диаметром от 1,5" до 24") Без RTD Один стандартный накладной RTD Два стандартных накладных RTD Один погружной накладной RTD Два погружных накладных RTD	0 1 2 3 4	
Датчик для канала 1 (включая набор для монтажа на трубе и линейку для указанного максимального внешнего диаметра) Характеристики представлены в разделе «Таблицы для выбора датчиков». без датчика A2 универсальный Направляющая и хомуты до 75 мм (3") B3 универсальный Направляющая и хомуты до 125 мм (5") C3 универсальный Монтажная рама и хомуты до 300 мм (13") D3 универсальный Монтажная рама и хомуты до 600 мм (24") E2 универсальный Монтажная рама и хомуты до 1200 мм (48") ¹⁾ C1H (высокоточный) Монтажная рама и хомуты до 600 мм (24") ²⁾ C2H (высокоточный) Монтажная рама и хомуты до 600 мм (24") ²⁾ D1H (высокоточный) Монтажная рама и хомуты до 1200 мм (48") ²⁾ D4H (высокоточный) Монтажная рама и хомуты до 1200 мм (48") ²⁾ Доплеровский до 12" с набором хомутов (не для IP65 (NEMA7)), для температур до 121 °C (250 °F) D1H Высокотемпературный диапазон 104 °C/220 °F HP ²⁾	A B C D E F M N P R S Z	P 1 P
Датчик для канала 2 (включая набор для монтажа на трубе для указанного максимального внешнего диаметра) Характеристики представлены в разделе «Таблицы для выбора датчиков». Без датчика A2 универсальный Направляющая и хомуты до 75 мм (3") B3 универсальный Направляющая и хомуты до 125 мм (5") C3 универсальный Монтажная рама и хомуты до 300 мм (13") D3 универсальный Монтажная рама и хомуты до 600 мм (24") E2 универсальный Монтажная рама и хомуты до 1200 мм (48") ¹⁾ C1H (высокоточный) Монтажная рама и хомуты до 600 мм (24") ²⁾ C2H (высокоточный) Монтажная рама и хомуты до 600 мм (24") ²⁾ D1H (высокоточный) Монтажная рама и хомуты до 1200 мм (48") ²⁾ D4H (высокоточный) Монтажная рама и хомуты до 1200 мм (48") ²⁾ Доплеровский до 12" с набором хомутов (не для IP65 (NEMA7)), для температур до 121 °C (250 °F) D1H Высокотемпературный диапазон 104 °C/220 °F HP ²⁾	A B C D E F M N P R S Z	Q 1 P
Допуски FM/CSA, CE (по умолчанию) ATEX, CE, C-TICK	1 2	

- ¹⁾ Поставляемая линейка для труб до 1050 мм (42 дюйма). Для труб с диаметром больше 1050 мм (42 дюйма) также приобретается запасная часть 7ME3960-0MS40 (1012BN-4)
- ²⁾ Поставляемая линейка для труб до 750 мм (30 дюймов). Для труб с диаметром больше 750 мм (30 дюймов) также приобретается запасная часть 7ME3960-0MS40 (1012BN-4)

Стандарт MLFB подразумевает поставку продукта в срок от 4 до 6 недель.
Условия быстрой поставки датчика и кабелей резистивных датчиков сопротивления приведены в таблицах в конце раздела.

Измерение расхода SITRANS F US Clamp-on

SITRANS FUS1010 (стандартный)

Данные по выбору и заказу

Код изделия Код заказа

SITRANS FUS1010 (стандартный)

- IP65 (NEMA 4X) для настенного монтажа **7ME3530-7ME3531-**
- IP65 (NEMA 7) компактный, со взрывозащитой
- IP66 (NEMA 7) для настенного монтажа, со взрывозащитой **7ME3533-**

0 -

Количество каналов/треков для ультразвукового сигнала

- Одноканальный **1**
- Два канала/два трека **2**
- Специальный: четырехканальный/четырёхтрековый (только для NEMA 4X для настенного монтажа и NEMA 7 для настенного монтажа во взрывозащищенном корпусе) **9** **H 1 A**

Функции расходомера и конфигурации ввода/вывода

включая графический или цифровой дисплей и функционал Reflexog для всех, за исключением компактных устройств IP65 (NEMA 7)

Устройства IP65 (NEMA 4X) для настенного монтажа и IP66 (NEMA 7) для настенного монтажа во взрывозащищенном корпусе

- Стандартные выходы **A**
 - 2 x 0 ... 10 В
 - 2 x 4 ... 20 мА
 - Два импульсных выхода
 - Четыре реле типа C

Для многоканального прибора, опция H1A выше:

 - 4 x 0 ... 10 В
 - 4 x 4 ... 20 мА
 - Четыре реле типа C
- Стандартные выходы с дополнительным сумматором на входе **C**
 - Функционал UniMass с двумя входами RTD (один RTD только для многоканальной версии H1A)
 - 4 x 4 ... 20 мА, аналоговый выход
- Расширенные выходы с дополнительными входами (только для двухканальной версии) **Z** **J 1 B**

Выходы:

 - 2 x 0 ... 10 В
 - 2 x 4 ... 20 мА, активные
 - 4 x 4 ... 20 мА, пассивные
 - 2 x 0 ... 5К, импульсные
 - Четыре реле типа C

Входы:

 - 4 x 4 ... 20 мА
 - Один вход RTD на канал

IP65 (NEMA 7) компактные, со взрывозащитой

- Стандартные выходы **D**
 - 1 x 4 ... 20 мА (цепь) и один выход состояния (открытый коллектор) **на канал**
 - Один импульсный выход только для одноканальных устройств
- Стандартные выходы с дополнительным сумматором на входе **F**
 - Функционал UniMass с одним входом RTD (только один RTD, для многоканального устройства, опция H1A)
 - Один аналоговый вход **на канал**

Варианты питания измерительного прибора

- 90 ... 240 В перем. тока **A**
- 9 ... 36 В пост. тока (кроме NEMA 7 компактного исполнения) **B**
- 9 ... 36 В пост. тока, с заземлением отрицательного полюса (только для компактных устройств) **J**
- 9 ... 36 В пост. тока, с заземлением положительного полюса (только для компактных устройств) **K**

Данные по выбору и заказу

Код изделия Код заказа

SITRANS FUS1010 (стандартный)

- IP65 (NEMA 4X) для настенного монтажа **7ME3530-7ME3531-**
- IP65 (NEMA 7) компактный, со взрывозащитой
- IP66 (NEMA 7) для настенного монтажа, со взрывозащитой **7ME3533-**

0 -

Интерфейсы для обмена данными

RS 232 (стандартный) **0**

Стандартная конфигурация MODBUS, включая скорость передачи данных в бодах: 9600, контроль по четности: отсутствует, стоповые биты: 1, биты данных: 8, данные MODBUS: 16 бит, формат данных: стандартное слово, режим: RTU, формат MODBUS: Gould. Для прочих конфигураций выберите опции 9 и L1Y и укажите требования в текстовом виде.

- MODBUS (кроме компактных версий) для одноканальных систем **1**
- MODBUS (кроме компактных версий) для двухканальных систем **2**
- MODBUS (кроме компактных версий) для двухтрековых систем **3**
- MODBUS (кроме компактных версий) для четырехканальных систем **4**
- MODBUS (кроме компактных версий) для четырехтрековых систем **5**
- Прочие версии, MODBUS, N2, другая скорость передачи данных в бодах, другой контроль четности — укажите в текстовом виде **9**

Термосопротивление (RTD)

(включая элементы для монтажа для труб с внешним диаметром от 1,5" до 24")

- Без RTD **0**
- Один стандартный накладной RTD **1**
- Два стандартных накладных RTD **2**
- Один погружной накладной RTD **3**
- Два погружных накладных RTD **4**
- Один вставной RTD с термокарманом и термоизоляцией **9** **N 1 A**
- Два вставных RTD с термокарманом и термоизоляцией **9** **N 1 B**

Датчик для канала 1

Включая направляющие для монтажа на трубе датчиков размеров A и B, предназначенные для труб с внешним диаметром менее 125 мм (5") и монтажные рамы/проставочные планки для датчиков размеров C, D и E. Хомуты поставляются для указанных внешних диаметров, приведенных ниже. Наборы хомутов поставляются для труб большого диаметра (см. список запасных частей). См. таблицы по выбору датчика для сопоставления датчика с трубой заданного диаметра и толщиной стенки.

- без датчика **A**
- A2 универсальный Направляющие и хомуты до 75 мм (3") **B**
- V3 универсальный Направляющие и хомуты до 125 мм (5") **C**
- C3 универсальный Монтажная рама и хомуты до 300 мм (13") **D**
- D3 универсальный Монтажная рама и хомуты до 600 мм (24") **E**
- E2 универсальный Монтажная рама и хомуты до 1200 мм (48")¹⁾ **F**

Данные по выбору и заказу	Код изделия	Код заказа	Данные по выбору и заказу	Код изделия	Код заказа
SITRANS FUS1010 (стандартный)			SITRANS FUS1010 (стандартный)		
<ul style="list-style-type: none"> • IP65 (NEMA 4X) для настенного монтажа • IP65 (NEMA 7) компактный, со взрывозащитой • IP66 (NEMA 7) для настенного монтажа, со взрывозащитой 	7ME3530- 7ME3531- 7ME3533-		<ul style="list-style-type: none"> • IP65 (NEMA 4X) для настенного монтажа • IP65 (NEMA 7) компактный, со взрывозащитой • IP66 (NEMA 7) для настенного монтажа, со взрывозащитой 	7ME3530- 7ME3531- 7ME3533-	
	0 -			0 -	
Датчик для канала 1 (продолжение)			Датчик для канала 2		
Для следующих датчиков от A1H до D4H температурный диапазон составляет -40 °C ... 65 °C (-41 °F ... 150 °F), номинальная температура 21 °C (70 °F):			(включая набор для монтажа на трубе для указанного максимального внешнего диаметра) Характеристики представлены в разделе «Таблицы для выбора датчиков».		
A2H (высокоточный) Направляющие и хомуты до 75 мм (3")	H		без датчика	A	
A3H (высокоточный) Направляющие и хомуты до 75 мм (3")	J		A2 универсальный Направляющие и хомуты до 75 мм (3")	B	
V1H (высокоточный) Направляющие и хомуты до 125 мм (5")	K		V3 универсальный Направляющие и хомуты до 125 мм (5")	C	
V2H (высокоточный) Направляющие и хомуты до 125 мм (5")	L		C3 универсальный Монтажная рама и хомуты до 300 мм (13")	D	
C1H (высокоточный) Монтажная рама и хомуты до 600 мм (24")	M		D3 универсальный Монтажная рама и хомуты до 600 мм (24")	E	
C2H (высокоточный) Монтажная рама и хомуты до 600 мм (24")	N		E2 универсальный Монтажная рама и хомуты до 1200 мм (48") ¹⁾	F	
D1H (высокоточный) Монтажная рама и хомуты до 1200 мм (48") ²⁾	P		Для следующих датчиков от A1H до D4H температурный диапазон составляет — 40 °C ... 65 °C (от -41 °F до 150 °F), номинальная температура 21 °C (70 °F):		
D2H (высокоточный) Монтажная рама и хомуты до 1200 мм (48") ²⁾	Q		A2H (высокоточный) Направляющие и хомуты до 75 мм (3")	H	
D4H (высокоточный) Монтажная рама и хомуты до 1200 мм (48") ²⁾	R		A3H (высокоточный) Направляющие и хомуты до 75 мм (3")	J	
Доплеровский до 12" с набором хомутов (не для IP65 (NEMA 7)), для температур до 121 °C (250 °F)	S		V1H (высокоточный) Направляющие и хомуты до 125 мм (5")	K	
Высокотемпературный датчик размера 2 для температур до 230 °C (446 °F) (диам. от 30 до 200 мм (от 1,18 до 7,67 дюйма))	Z	P 1 A	V2H (высокоточный) Направляющие и хомуты до 125 мм (5")	L	
Высокотемпературный датчик размера 3 для температур до 230 °C (446 °F) (диам. от 150 до 610 мм (от 5,90 до 24 дюймов))	Z	P 1 B	C1H (высокоточный) Монтажная рама и хомуты до 600 мм (24")	M	
Высокотемпературный датчик размера 4 для температур до 230 °C (446 °F) (диам. от 400 до 1200 мм (от 15,75 до 47,25 дюймов))	Z	P 1 C	C2H (высокоточный) Монтажная рама и хомуты до 600 мм (24")	N	
Для следующих датчиков от V1H до D4H диапазон температур составляет от -1 °C до 104 °C (от 30 °F до 220 °F), номинальная температура 65 °C (150 °F):			D1H (высокоточный) Монтажная рама и хомуты до 1200 мм (48") ^{e-2)}	P	
V1H (высокотемп., для высокого давления)	Z	P 1 K	D2H (высокоточный) Монтажная рама и хомуты до 1200 мм (48") ²⁾	Q	
V2H (высокотемп., для высокого давления)	Z	P 1 L	D4H (высокоточный) Монтажная рама и хомуты до 1200 мм (48") ²⁾	R	
C1H (высокотемп., для высокого давления)	Z	P 1 M	Доплеровский до 12" с набором хомутов (не для IP65 (NEMA 7)), для температур до 121 °C (250 °F)	S	
C2H (высокотемп., для высокого давления)	Z	P 1 N			
D1H (высокотемп., для высокого давления) ²⁾	Z	P 1 P			
D2H (высокотемп., для высокого давления) ²⁾	Z	P 1 Q			
D4H (высокотемп., для высокого давления) ²⁾	Z	P 1 R			

Измерение расхода SITRANS F US Clamp-on

SITRANS FUS1010 (стандартный)

Данные по выбору и заказу

Код изделия Код заказа

SITRANS FUS1010 (стандартный)

- IP65 (NEMA 4X) для настенного монтажа
- IP65 (NEMA 7) компактный, со взрывозащитой
- IP66 (NEMA 7) для настенного монтажа, со взрывозащитой

7ME3530-

7ME3531-

7ME3533-

0 -

Датчик для канала 2 (продолжение)

Высокотемпературный датчик размера 2 для температур до 230 °C (446 °F) (диам. от 30 до 200 мм (от 1,18 до 7,67 дюйма))

Высокотемпературный датчик размера 3 для температур до 230 °C (446 °F) (диам. от 150 до 610 мм (от 5,90 до 24 дюймов))

Высокотемпературный датчик размера 4 для температур до 230 °C (446 °F) (диам. от 400 до 1200 мм (от 15,75 до 47,25 дюймов))

Для следующих датчиков от В1Н до D4Н диапазон температур составляет от -1 °C до 104 °C (от 30 °F до 220 °F), номинальная температура 65 °C (150 °F):

В1Н (высокотемп., для высокого давления)

В2Н (высокотемп., для высокого давления)

С1Н (высокотемп., для высокого давления)

С2Н (высокотемп., для высокого давления)

D1Н (высокотемп., для высокого давления)²⁾

D2Н (высокотемп., для высокого давления)²⁾

D4Н (высокотемп., для высокого давления)²⁾

Допуски

FM/CSA, CE

ATEX, CE, C-TICK

Z Q 1 A

Z Q 1 B

Z Q 1 C

Z Q 1 K

Z Q 1 L

Z Q 1 M

Z Q 1 N

Z Q 1 P

Z Q 1 Q

Z Q 1 R

1

2

Данные по выбору и заказу

Код заказа

Другие типы конструкции

Пожалуйста, добавьте «-Z» к заказному номеру и укажите код заказа.

Сборный узел кабелей для датчиков

(необходимо указать количество каналов)

См. таблицу для выбора кабеля для датчика

K..

Сборный узел кабелей для RTD (необходимо указать количество RTD)

См. таблицу для выбора кабеля для RTD

R..

Набор кабельных концевых муфт (для одной пары кабелей)

- Концевые муфты для стандартных, огнестойких и бронированных кабелей датчиков
- Концевые муфты для погружных кабелей датчиков

T01

T11

- Набор кабельных концевых муфт для стандартных термосопротивлений

T21

T31

- Набор кабельных концевых муфт для погружных RTD

T41

T51

- Набор кабельных концевых муфт для вставки RTD
- Набор кабельных муфт

Языки (измерительный прибор и документация), Английский (по умолчанию) только для компактного исполнения NEMA 7

- Немецкий

B10

- Французский

B12

- Испанский

B13

- Итальянский

B14

Калибровка по потоку (стоимость по запросу)

Калибровка по шести точкам, 2 для воды (стоимость за канал)

- Труба 2SS40

D01

- Труба 3CS40

D02

- Труба 4CS40

D03

- Труба 4SS40

D04

- Труба 6CS40

D05

- Труба 6SS40

D06

- Труба 6CS120

D07

- Труба 8CS40

D08

- Труба 8SS40

D09

- Труба 8CS120

D10

- Стандартная труба 10CS

D11

- Труба 10CS40

D12

- Труба 10SS40

D13

- Стандартная труба 12CS

D14

- Труба 12CS40

D15

- Труба 14CS30

D16

- Труба 14CS40

D17

- Стандартная труба 16CS

D18

- Труба 16CS40

D19

- Стандартная труба 18CS

D20

- Труба 20CS20

D21

- Труба 20CS30

D22

- Стандартная труба 24CS

D23

- Труба 24CS20

D24

- Труба 24CS30

D25

- Стандартная труба 30CS

D26

- Стандартная труба 36CS

D27

- Прочие трубы, прочие жидкости, дополнительные точки, калибровки

Y28

Паспортная табличка

- Табличка из нержавеющей стали, размер символов 3,2 мм (0,13 дюйма), максимальное количество символов — 68

Y19

Руководство по эксплуатации для SITRANS FUS1010

Код изделия

На английском языке, NEMA 4X для настенного монтажа и NEMA 7 для настенного монтажа, во взрывозащищенном корпусе

A5E02951520

На немецком языке, NEMA 4X для настенного монтажа и NEMA 7 для настенного монтажа, во взрывозащищенном корпусе

A5E02951532

NEMA 7, компактное взрывозащищенное исполнение

CQO:1010XFM-3

Данное устройство поставляется с кратким руководством пользователя и компакт-диском, содержащим дополнительную литературу по SITRANS F.

Вся информация также бесплатно доступна по адресу:

<http://www.siemens.com/flowdocumenion>

Пример MLFB

Пример применения

Накладной расходомер подбирается для измерений на линии из углеродистой стали, предназначенной для подачи авиационного топлива, толщина стенки составляет 12,7 мм (0,5"). Электронная часть измерительного прибора должна располагаться только в зоне класса I сектор 2, на расстоянии 18 м (60 футов) от трубопровода. Источник 12 В пост. тока располагается на месте установки.

Для увеличения точности и дублирования измерений рекомендуется использовать двухтрековые устройства.

Код изделия MLFB: **7ME3530-2AB00-0QQ1-Z
K03 + K03**

Данные по выбору и заказу

СITRANS FUS1010 линейка измерительных приборов	Код изделия	Код заказа
Корпус IP65 (NEMA 4X)	7	0
Двухканальный	ME	2
Стандартный ввод/вывод	3	A
9 ... 36 В пост. тока	5	B
RS 232 Standard	3	0
Без RTD		0
Код датчика для трека 1		Q
Код датчика для трека 2		Q
Требуется допуск по FM		1
Кабель датчика длиной 30 м (100 футов) для трека 1		K 0 3
Кабель датчика длиной 30 м (100 футов) для трека 2		K 0 3

Таблица для выбора универсального датчика IP68

На основании диаметра трубы (кроме стальных труб)					
Датчик	Код заказа	Диапазон внешних диаметров (мм)		Диапазон внешних диаметров (дюйм)	
		мин.	макс.	мин.	макс.
A2	B	12,7	50,8	0,5	2
B3	C	19	127	0,75	5
C3	D	51	305	2	12
D3	E	203	610	8	24
E2	F	254	6 096	10	240

Таблица для выбора высокоточного датчика IP68

На основании толщины стенки трубы (только для стальных труб)					
Датчик	Код заказа	Толщина стенки трубы (мм)		Толщина стенки трубы (дюйм)	
		мин.	макс.	мин.	макс.
A1H	G	0,64	1,02	0,025	0,04
A2H	H	1,02	1,52	0,04	0,06
A3H	J	1,52	2,03	0,06	0,08
B1H	K	2,03	3,05	0,08	0,12
B2H	L	3,05	4,06	0,12	0,16
C1H	M	4,06	5,84	0,16	0,23
C2H	N	5,84	8,13	0,23	0,32
D1H	P	8,13	11,18	0,32	0,44
D2H	Q	11,18	15,75	0,44	0,62
D4H	R	15,75	31,75	0,62	1,25

Таблица для выбора кабеля датчика (пары)

Длина кабеля м (фут)	Коды для выбора длины и типа кабеля датчика			
	Стандартный (оболочка из ПВХ)	Погружной (оболочка из полиэтилена)	Огнестойкий (оболочка из тефлона)	Бронированный
	-40...+80 °C (-40...+176 °F)	-40...+80 °C (-40...+176 °F)	-40...+200 °C (-40...+392 °F)	-40...+80 °C (-40...+176 °F)
	Код заказа			
6 (20)	K01¹⁾	K11	K21	K31
15 (50)	K02¹⁾	K12¹⁾	K22	K32¹⁾
30 (100)	K03¹⁾	K13¹⁾	K23	K33
46 (150)	K04¹⁾	K14	K24	K34
61 (200)	K05	K15	K25	K35
91 (300)	K06¹⁾	K16	K26	K36

Таблица для выбора кабеля RTD (одинарный)

Коды для выбора длины и типа кабеля RTD		
Длина кабеля, м (фут)	Стандартный (оболочка из тефлона)	Погружной (экструдированная оболочка)
	-40 ... +200 °C (-40 ... +392 °F)	-40 ... +200 °C (-40 ... +392 °F)
	Код заказа	
6 (20)	R01¹⁾	R11
15 (50)	R02¹⁾	R12
30 (100)	R03¹⁾	R13
46 (150)	R04	R14
61 (200)	R05	R15
91 (300)	R06	R16

¹⁾ Стандартный код MLFB для быстрой доставки

Измерение расхода SITRANS F US Clamp-on

SITRANS FST020 (Базовый)

Обзор



SITRANS FST020 обеспечивает надежные измерения расхода по минимальной среди других накладных ультразвуковых расходомеров стоимости с погрешностью измерения потока от $\pm 0,5\%$ до $1,0\%$ для большинства задач.

Преимущества

- Простая установка, не требующая врезки в трубопровод или остановки потока
- Минимальное техобслуживание — внешние датчики не требуют периодической очистки
- Отсутствие подвижных частей, подверженных износу или загрязнению
- Отсутствие перепадов давления и энергетических потерь.
- Компактная, целостная конструкция обеспечивает снижение затрат на установку
- Широкий динамический диапазон
- Дополнительная технология WideBeam обеспечивает высокую производительность
- Канал ZeroMatic автоматически устанавливает нулевое значение без прерывания потока, а также устраняет дрейф нуля

Применение

SITRANS FST020 применяется в большинстве областей, связанных с чистыми жидкостями, включая следующие:

- Водоснабжение и водоотведение
 - Питьевая вода
 - Сточные воды, поступающие и выпускаемые
 - Обработанные сточные воды, шламы
- Дозирование химических реагентов
 - Гипохлорит натрия
 - Гидроксид натрия
- Отопление, вентиляция, кондиционирование воздуха и энергетика
 - Расход охладителя
 - Расход топлива
- Системы управления технологическим процессом
 - Химические вещества
 - Фармацевтическая промышленность

Расходомер SITRANS FST020 не имеет допуска на использование в опасных зонах.

Конструкция

- Корпус IP65 (NEMA 4X) из поликарбоната для настенного монтажа
- Только для одноканальных версий

Принцип работы

- Алфавитно-цифровой ЖК-дисплей, 2 строки по 16 символов, 5-кнопочная клавиатура для меню установки и отображения данных
- Импульсный выход
- Цифровой порт обмена данными VT100 RS 232 с разъемом DB9, Modbus RTU и BACnet MSTP
- Линии управления пуском/остановом и простоем сумматора
- Меню удаленной настройки при помощи ПК
- Канал ZeroMatic автоматически устанавливает нулевое значение
- Работа с двунаправленным потоком
- Регистратор данных с памятью 1 МБ для хранения места и данных регистрации
- Меню на английском, испанском, немецком, итальянском и французском языках

Технические характеристики

Вход	
Диапазон расхода	± 12 м/с (± 40 фут/с), двунаправленный
Чувствительность к изменению потока	0,0003 м/с (0,001 фут/с), независимо от расхода
Цифровые входы	
Удержание сумматора	Оптически изолированный диод Входное напряжение: 2 ... 10 В пост. тока
Сброс сумматора	Оптически изолированный диод Входное напряжение: 2 ... 10 В пост. тока
Выход	
Токовый	<ul style="list-style-type: none"> • 4 ... 20 мА (изолированный) • с внешним питанием 10 ... 30 В пост. тока
Реле	<ul style="list-style-type: none"> • Программируемое, тип C, 250 мА • 30 В пост. тока • 3 ВА макс.
Импульсный ¹⁾	<ul style="list-style-type: none"> • Оптически изолированный транзистор, 10 мА • 30 В пост. тока макс.
Точность	
<ul style="list-style-type: none"> • 4 ... 20 мА • Импульсный, релейный выход 	Для скоростей $\geq 0,3$ м/с (1 фут/с) $\pm 1,0\%$ от величины расхода $\pm 0,5\%$... $1,0\%$ от величины расхода $\pm 0,15\%$
Повторяемость дозирования	$\pm 0,15\%$
Дрейф нуля	0,1 % от диапазона; 0,0003 м/с (0,001 фут/с)
Частота обновления данных	5 Гц
Условия для измерительного преобразователя	
Рабочая температура	-10 ... +50 °C (14 ... +122 °F)
Температура хранения	-20 ... +60 °C (-4 ... +140 °F)
Степень защиты	IP65 NEMA 4X
Конструкция	
Масса	1,4 кг (3,0 фунта)
Размеры (Ш x В x Д)	175 x 235 x 92 мм (6,89 x 9,25 x 3,62 дюйма)
Материал корпуса	Поликарбонат
Источник питания	
	100 ... 240 В перем. тока при 20 ВА или 11,5 ... 28,5 В пост. тока при 10 Вт
Сертификаты и допуски	
Без классификации по зонам СЕ	UL, UL _c
С-TICK	Директива по ЭМС 2004/108/EC Директива ATEX 94/9/EC

¹⁾ При использовании для отображения расхода (PGEN) частота может достигать 5000 Гц. При использовании для отображения суммарного потока частота может достигать 50 Гц.

Стандарт MLFB для быстрой доставки SITRANS FST020 (Базовый)

Данные по выбору и заказу	Код изделия
SITRANS FST020 (Базовый)	7ME357 - - - 30 - 0
Конструкция IP65 (NEMA 4X) для настенного монтажа	0
Количество каналов/треков для ультразвукового сигнала Одноканальный	1
Функции расходомера и конфигурации ввода/вывода • С дисплеем и одним дополнительным аналоговым выходом и однополюсным реле	H
Варианты питания измерительного прибора 100 ... 240 В перем. тока 11,5 ... 28,5 В пост. тока, 10 Вт макс.	A B
Датчик (включая набор для монтажа на трубе для указанного максимального внешнего диаметра) Характеристики представлены в разделе «Таблицы для выбора датчиков».	
без датчика	A B C D E F
A2 универсальный Направляющая и хомуты до 75 мм (3")	
B3 универсальный Направляющая и хомуты до 125 мм (5")	
C3 универсальный Монтажная рама и хомуты до 300 мм (13")	
D3 универсальный Монтажная рама и хомуты до 600 мм (24")	
E2 универсальный Монтажная рама и хомуты до 1200 мм (48") ¹⁾	
Для следующих датчиков от A1H до C1H температурный диапазон составляет -40 °C ... 65 °C (-41 ... 150 °F), номинальная температура 21 °C (70 °F)	
C1H (высокоточный) Монтажная рама и хомуты до 600 мм (24")	M
C2H (высокоточный) Монтажная рама и хомуты до 600 мм (24")	N
D1H (высокоточный) Монтажная рама и хомуты до 1200 мм (48") ¹⁾	P
D4H (высокоточный) Монтажная рама и хомуты до 1200 мм (48") ¹⁾	R
Кабели датчика	
Без кабеля датчика	A B C D E G
6 м (20 футов), оболочка из ПВХ (1 пара)	
15 м (50 футов), оболочка из ПВХ (1 пара)	
30 м (100 футов), оболочка из ПВХ	
46 м (150 футов), оболочка из ПВХ	
91 м (300 футов), оболочка из ПВХ	
Допуски UL, UL _C , CE, C-TICK Стандартное предложение MLFB подразумевает срок поставки 2 - 3 недели для количества товара менее 5.	0

¹⁾ Поставляемая линейка для труб до 750 мм (30 дюймов). Для труб диаметром более 750 мм (30 дюймов) также следует заказать в качестве запасной части 7ME3960-0MS40 (1012BN-4).

Измерение расхода SITRANS F US Clamp-on

SITRANS FST020 (Базовый)

Данные по выбору и заказу	Код изделия	Код заказа
SITRANS FST020 (Базовая) IP65 (NEMA 4x)	7ME3570-	
Количество каналов/треков для ультразвукового сигнала		
Одноканальный	1	
Функции расходомера и конфигурации ввода/вывода		
<ul style="list-style-type: none"> С дисплеем, клавиатурой, один вход 4 ... 20 мА, один релейный, один частотный/импульсный, два цифровых входа, VT100 RS232, Modbus RTU, BACnet MSTP 	H	
Варианты питания измерительного прибора		
100 ... 240 В перем. тока	A	
11,5 ... 28,5 В пост. тока	B	
Датчик для канала 1¹⁾		
Включая направляющие для монтажа на трубе универсальных датчиков размеров A и B, предназначенные для труб с внешним диаметром менее 125 мм (5") и монтажные рамы/линейки для универсальных датчиков размеров C, D и E. Хомуты поставляются для указанных внешних диаметров, приведенных ниже. Наборы хомутов поставляются для труб большого диаметра (см. список запасных частей). См. таблицы по выбору датчика для сопоставления датчика с трубой заданного диаметра и толщины стенки		
без датчика		A
A2 универсальный Направляющие и хомуты до 75 мм (3")		B
B3 универсальный Направляющие и хомуты до 125 мм (5")		C
C3 универсальный Монтажная рама и хомуты до 330 мм (13")		D
D3 универсальный Монтажная рама и хомуты до 600 мм (24")		E
E2 универсальный Монтажная рама и хомуты до 1200 мм (48")		F
Для следующих измерительных преобразователей от A2H до D4H температурный диапазон составляет -40 ... 65 °C (-41 ... 150 °F), номинальная температура 21 °C (70 °F)		
A2H (высокоточный) Направляющие и хомуты до 75 мм (3")		H
A3H (высокоточный) Направляющие и хомуты до 75 мм (3")		J
B1H (высокоточный) Направляющие и хомуты до 125 мм (5")		K
B2H (высокоточный) Направляющие и хомуты до 125 мм (5")		L
C1H (высокоточный) до 600 мм (24") с элементами для монтажа		M
C2H (высокоточный) до 600 мм (24") с элементами для монтажа		N
D1H (высокоточный) Монтажная рама и хомуты до 1200 мм (48") ¹⁾		P
D2H (высокоточный) Монтажная рама и хомуты до 1200 мм (48") ¹⁾		Q
D4H (высокоточный) Монтажная рама и хомуты до 1200 мм (48") ¹⁾		R

Данные по выбору и заказу	Код изделия	Код заказа
SITRANS FST020 (Базовая) IP65 (NEMA 4x)	7ME3570-	
Высокотемпературный датчик размера 2 для температур до 230 °C (446 °F) (диам. от 30 до 200 мм (от 1 до 8 дюймов))	Z	P 1 A
Высокотемпературный датчик размера 3 для температур до 230 °C (446 °F) (диам. от 150 до 610 мм (от 6 до 24 дюймов))	Z	P 1 B
Высокотемпературный датчик размера 4 для температур до 230 °C (446 °F) (диам. от 400 до 1200 мм диам. (от 16 до 24 дюймов))	Z	P 1 C
Кабели датчика (пара)		
Без кабеля датчика		A
6 м (20 футов), оболочка из ПВХ		B
15 м (50 футов), оболочка из ПВХ		C
30 м (100 футов), оболочка из ПВХ		D
46 м (150 футов), оболочка из ПВХ		E
61 м (200 футов), оболочка из ПВХ		F
91 м (300 футов), оболочка из ПВХ		G
6 м (20 футов), огнестойкий (тефлоновое покрытие)		H
15 м (50 футов), огнестойкий (тефлоновое покрытие)		J
30 м (100 футов), огнестойкий (тефлоновое покрытие)		K
46 м (150 футов), огнестойкий (тефлоновое покрытие)		L
61 м (200 футов), огнестойкий (тефлоновое покрытие)		M
91 м (300 футов), огнестойкий (тефлоновое покрытие)		N
Допуски		
UL, UL _C , CE, C-TICK		O

¹⁾ Поставляемая линейка для труб с диаметром до 1050 мм (42 дюйма). Для труб диаметром более 1050 мм (42 дюйма) также следует заказать в качестве запасной части 7ME3960-OMS40 (1012BN-4)

Данные по выбору и заказу	Код заказа
Другие типы конструкции Пожалуйста, добавьте «-Z» к заказному номеру и укажите код заказа.	
Набор кабельных концевых муфт (для одной пары кабелей) • Концевые муфты для стандартных и огнестойких кабелей датчиков	T01
Калибровка по потоку (стоимость по запросу)	
Калибровка по шести точкам, 2 для воды (стоимость за канал)	
• Труба 2SS40	D01
• Труба 3CS40	D02
• Труба 4CS40	D03
• Труба 4SS40	D04
• Труба 6CS40	D05
• Труба 6SS40	D06
• Труба 6CS120	D07
• Труба 8CS40	D08
• Труба 8SS40	D09
• Труба 8CS120	D10
• Стандартная труба 10CS	D11
• Труба 10CS40	D12
• Труба 10SS40	D13
• Стандартная труба 12CS	D14
• Труба 12CS40	D15
• Труба 14CS30	D16
• Труба 14CS40	D17
• Стандартная труба 16CS	D18
• Труба 16CS40	D19
• Стандартная труба 18CS	D20
• Труба 20CS20	D21
• Труба 20CS30	D22
• Стандартная труба 24CS	D23
• Труба 24CS20	D24
• Труба 24CS30	D25
• Стандартная труба 30CS	D26
• Стандартная труба 36CS	D27
• Прочие трубы, прочие жидкости, дополнительные точки, калибровки	Y28
Паспортная табличка • Табличка из нержавеющей стали, размер символов 3,2 мм (0,13 дюйма), максимальное количество символов — 68	Y19

Пример MLFB

Пример применения

Базовый накладной расходомер предназначен для работы с линией сточных вод, труба из углеродистой стали диаметром DN 150 (6", сортамент 40), толщина стенки трубы 7,1 мм (0,28"). Электронная часть измерительного прибора должна быть расположена в аппаратном отделении с наличием источника переменного тока. Для связи с местом установки на трубе требуется кабель датчика длиной 36 м (120 футов).

Код изделия MLFB: **7ME3570-1HA300-0NE0**

Данные по выбору и заказу	Код изделия	Код заказа
Линейка измерительных приборов SITRANS FST020	7ME357 - 30-000	
Корпус IP65 (NEMA 4X)	0	
Одноканальный	1	
Стандартный ввод/вывод	H	
100 ... 240 В перем. тока	A	
Код датчика для канала 1	N	
Кабель датчика длиной 46 м (150 футов)	E	

Данные по выбору и заказу	Код заказа
Руководство по эксплуатации для SITRANS FST020	
На английском языке, NEMA 4X	A5E03086487
На немецком языке, NEMA 4X	A5E03086488
Данное устройство поставляется с кратким руководством пользователя и компакт-диск, содержащим дополнительную литературу по SITRANS F.	
Вся информация также бесплатно доступна по адресу: http://www.siemens.com/flowdocumentation	

Таблица для выбора универсального датчика IP68

На основании диаметра трубы (кроме стальных труб)					
Диаметр трубы	Код заказа	Диапазон внешних диаметров (мм)		Диапазон внешних диаметров (дюйм)	
		мин.	макс.	мин.	макс.
A2	B	12,7	50,8	0,5	2
B3	C	19	127	0,75	5
C3	D	51	305	2	12
D3	E	203	610	8	24
E2	F	254	6096	10	249

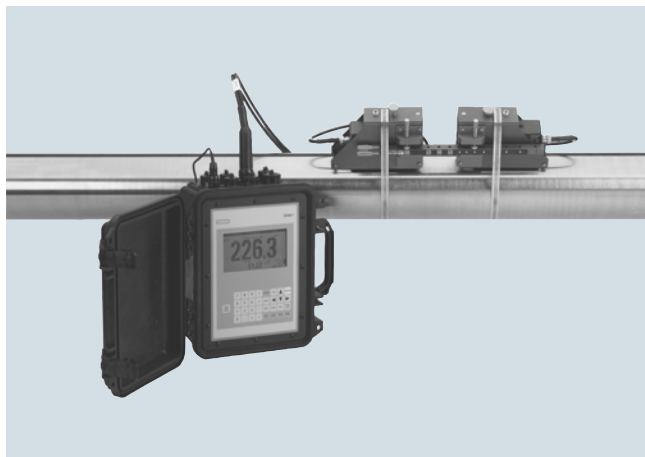
Таблица для выбора высокоточного датчика IP68

На основании толщины стенки трубы (только для стальных труб)					
Толщина стенки трубы	Код заказа	Толщина стенки трубы (мм)		Толщина стенки трубы (дюйм)	
		мин.	макс.	мин.	макс.
A1H	G	0,64	1,02	0,025	0,04
A2H	H	1,02	1,52	0,04	0,06
A3H	J	1,52	2,03	0,06	0,08
B1H	K	2,03	3,05	0,08	0,12
B2H	L	3,05	4,06	0,12	0,16
C1H	M	4,06	5,84	0,16	0,23
C2H	N	5,84	8,13	0,23	0,32
D1H	P	8,13	11,18	0,32	0,44
D2H	Q	11,18	15,75	0,44	0,62
D4H	R	15,75	31,75	0,62	1,25

Измерение расхода SITRANS F US Clamp-on

SITRANS FUP1010 (портативный)

Обзор



Ультразвуковой измерительный преобразователь расхода с накладными датчиками SITRANS FUP1010 обеспечивает максимальную универсальность и возможность использования в полевых условиях с питанием от аккумуляторной батареи. Он может работать и по принципу, основанному на времени прохождения WideBeam, и в режиме отражения (доплеровском), что делает его пригодным для использования с любой жидкостью, даже с высоким уровнем газирования и содержанием взвешенных твердых веществ.

SITRANS FUP1010 поставляется как одно- и двухканальная или двухтрековая версия с корпусом IP67, защищенным от атмосферных воздействий.

Преимущества

- Питание от аккумуляторной батареи упрощает использование в полевых условиях, расходомер можно перемещать из одного места в другое, что позволяет сэкономить время при исследованиях, контроле и временной установке
- Корпус обладает защитой от атмосферных воздействий и может быть установлен вне помещений
- Прочный пластиковый корпус позволяет ему выдерживать грубое обращение, которое может привести к повреждению большинства других расходомеров
- Гибкость — нет необходимости заменять измерительные приборы при изменении рабочих условий
- Простая установка, не требующая врезки в трубопровод или остановки потока
- Минимальное техобслуживание — внешние датчики не требуют периодической очистки
- Отсутствие подвижных частей, подверженных износу или загрязнению
- Отсутствие перепадов давления и энергетических потерь.
- Широкий динамический диапазон
- Возможность выбора одно- или двухканальных моделей для минимизации общих издержек
- Канал ZeroMatic автоматически устанавливает нулевое значение без остановки потока и снижает дрейф нуля даже при низком расходе
- Обратите внимание, что отсутствует версия расходомера SITRANS FUP1010 с разрешением на применение в опасных зонах

Применение

SITRANS FUP1010 находит применение в различных областях, связанных с жидкостями, включая следующее:

- Водоснабжение
 - Необработанная вода
 - Питьевая вода
 - Химические вещества
- Сточные воды
 - Неочищенные сточные воды
 - Стоки
 - Шламы
 - Иловая смесь
 - Химические вещества
- Отопление, вентиляция и кондиционирование воздуха
 - Охладители
 - Конденсаторы
 - Системы горячего и холодного водоснабжения
 - Контроль и оценка расхода и суммарного потребления тепловой энергии
- Энергетика
 - Ядерная энергетика
 - Использование ископаемого топлива
 - Гидроэнергетика
- Обработка промышленности
 - Системы управления технологическим процессом
 - Дозирование
 - Индикация расхода
 - Объемные и массовые измерения

Конструкция

- Защищенный от атмосферных и ударных воздействий корпус со степенью защиты IP67 из неорганического армированного сополимера пропилена
 - Одноканальный
 - Два канала/два трека

Принцип работы

- Встроенная клавиатура с 33 кнопками и большой графический дисплей (128 x 240 пикселей), видимый с расстояния 12 м (40 футов)
- Токовые выходы, выходы напряжения, частоты и интерфейса RS 232 (см. раздел технических характеристик)
- Дополнительные токовые входы, входы напряжения и температуры (см. раздел технических характеристик)
- Канал ZeroMatic автоматически устанавливает нулевое значение
- Работа с двунаправленным потоком
- Регистратор данных с памятью 1 МБ для хранения места и данных регистрации
- Выбор из английского, немецкого, французского, испанского и итальянского языков

Технические характеристики

Вход	
Диапазон расхода	± 12 м/с (± 40 фут/с), двунаправленный
Диаметр трубы	6,4 мм ... 9,14 м (0,25" ... 360")
Входы, одноканальный	<ul style="list-style-type: none"> • Ток: 2 x 4 ... 20 мА пост. тока • Напряжение: 2 x 0 ... 10 В пост. тока • Температура: 2 x 4 RTD 1 кОм
Выход	
Выходы	<ul style="list-style-type: none"> • Ток: 2 x 4 ... 20 мА пост. тока (1 кОм при 30 В пост. тока) • Напряжение: 2 x 0 ... 10 В пост. тока (5 кОм мин.) • Сигнал состояния: четыре реле (однополюсные переключатели) • Частота: 2 x 0 ... 5 кГц • RS 232
Точность	
Точность	± 0,5 % ... 2 % от величины расхода, для скоростей более 0,3 м/с (1 фут/с) ± 0,0015 ... 0,006 м/с (± 0,005 ... 0,02 фут/с, для скоростей менее 0,3 м/с (1 фут/с))
Повторяемость дозирования	± 0,15 % от величины расхода, для скоростей более 0,3 м/с (1 фут/с) ± 0,0005 м/с (± 0,0015 фут/с), для скоростей менее 0,3 м/с (1 фут/с)
Номинальные условия эксплуатации	
Степень защиты	• IP67
• Защита от атмосферных/ударных воздействий	
Температура жидкости	
• Стандарт	-40 ... +120 °C (-40 ... +250 °F)
• С дополнительными элементами	-40 ... +230 °C (-40 ... +450 °F)
Температура окружающей среды	-18 ... +60 °C (0 ... 140 °F)
Конструкция	
Размеры	см. информацию о системе и руководство по выбору для SITRANS F US Clamp-on
Масса	см. диаграммы
Источник питания	
Мощность	Внутренняя перезаряжаемая аккумуляторная батарея
Работа от аккумуляторной батареи	7 часов
Индикация и эксплуатация	
Память регистратора данных	1 Мбайт
Память для хранения участков	не менее 50 участков
Дисплей	ЖК дисплей 128 x 240 пикселей с подсветкой
Клавиатура	33 кнопки с тактильной обратной связью
Выбор языка	английский, немецкий, французский, испанский, итальянский
Сертификаты и допуски	
Без классификации по зонам	UL ULc
С классификацией по зонам	
CE	Директива по ЭМС 2004/108/EC Директива ATEX 94/9/EC

Измерение расхода SITRANS F US Clamp-on

SITRANS FUP1010 (портативный)

Стандарт MLFB для быстрой доставки портативного устройства SITRANS FUP1010 (кроме устройств для измерения энергии)

Данные по выбору и заказу	Код изделия	Код заказа
SITRANS FUP1010 (портативный)	7ME3510-	
<ul style="list-style-type: none"> IP67, с защитой от атмосферных воздействий, питание от аккумуляторной батареи 		
Количество каналов/треков для ультразвукового сигнала		
Одноканальный	1	
Два канала/два трека	2	
Стандартные типы расходомеров и конфигурации входов/выходов		
<ul style="list-style-type: none"> Стандартный вход/выход - 2 x 4 ... 20 мА, аналоговый Два входа RTD 	C	
Кабели датчика		
Без кабеля датчика	A	
Один кабель с оболочкой из ПВХ, длина 6 м/20 футов	B	
Два кабеля с оболочкой из ПВХ, длина 6 м/20 футов	C	
Один кабель с оболочкой из ПВХ, длина 15 м/50 футов	D	
Два кабеля с оболочкой из ПВХ, длина 15 м/50 футов	E	
Термосопротивление (RTD) (монтажные элементы и кабель входят в состав поставки)		
Без RTD	0	
Один стандартный накладной RTD, кабель 6 м/20 футов	5	
Два стандартных накладных RTD, кабель 6 м/20 футов	6	
Один стандартный накладной RTD, кабель 15 м/50 футов	7	
Два стандартных накладных RTD, кабель 15 м/50 футов	8	
Зарядное устройство для аккумуляторных батарей		
Без зарядного устройства	0	
Зарядное устройство типа А для Европы (CEE7/7)	1	
Зарядное устройство типа G для США (NEMA 5-15P)	5	

Данные по выбору и заказу	Код изделия	Код заказа
SITRANS FUP1010 (портативный)	7ME3510-	
<ul style="list-style-type: none"> IP67, с защитой от атмосферных воздействий, питание от аккумуляторной батареи 		
Датчик для канала 1 (включая набор для монтажа на трубе и линейку для указанного максимального внешнего диаметра). Характеристики представлены в разделе «Таблицы для выбора датчиков».		
без датчика		A
A2 универсальный Направляющие и хомуты до 75 мм (3")		B
B3 универсальный Направляющие и хомуты до 125 мм (5")		C
C3 универсальный Монтажная рама и хомуты до 300 мм (13")		D
D3 универсальный Монтажная рама и хомуты до 600 мм (24")		E
E2 универсальный Монтажная рама и хомуты до 600 мм (24")		F
C1H (высокоточный) Монтажная рама и хомуты до 600 мм (24")		M
C2H (высокоточный) Монтажная рама и хомуты до 600 мм (24")		N
D1H (высокоточный) Монтажная рама и хомуты до 600 мм (24")		P
D4H (высокоточный) Монтажная рама и хомуты до 600 мм (24")		R
Доплеровский до 12" с набором хомутов (не для IP65 (NEMA 7))		S
D1H Высокотемпературный диапазон 104 °C/220 °F HP ²)		Z P 1 P
Датчик для канала 2 (включая набор для монтажа на трубе и линейку для указанного максимального внешнего диаметра). Характеристики представлены в разделе «Таблицы для выбора датчиков».		
без датчика		A
A2 универсальный Направляющие и хомуты до 75 мм (3")		B
B3 универсальный Направляющие и хомуты до 125 мм (5")		C
C3 универсальный Монтажная рама и хомуты до 300 мм (13")		D
D3 универсальный Монтажная рама и хомуты до 600 мм (24")		E
E2 универсальный Монтажная рама и хомуты до 600 мм (24")		F
C1H (высокоточный) Монтажная рама и хомуты до 600 мм (24")		M
C2H (высокоточный) Монтажная рама и хомуты до 600 мм (24")		N
D1H (высокоточный) Монтажная рама и хомуты до 600 мм (24")		P
D2H (высокоточный) Монтажная рама и хомуты до 600 мм (24")		Q
Доплеровский до 12" с набором хомутов (не для IP65 (NEMA 7))		S
D1H Высокотемпературный диапазон 104 °C/220 °F HP ²)		Z Q 1 P

Допуски: без вариантов (по умолчанию UL, ULc, CE)

Стандарт MLFB подразумевает поставку продукта в срок от 4 до 6 недель.

Данные по выбору и заказу	Код изделия	Код заказа
SITRANS FUP1010 (портативный)	7ME3510-	
<ul style="list-style-type: none"> • IP67, с защитой от атмосферных воздействий, питание от аккумуляторной батареи 		
Количество каналов/треков для ультразвукового сигнала		
Одноканальный	1	
Два канала/два трека	2	
Стандартные типы расходомеров и конфигурации входов/выходов		
<ul style="list-style-type: none"> • Стандартный вход/выход <ul style="list-style-type: none"> - Функционал Reflexor - Графический дисплей - 2 x 0 ... 10 В - 2 x 4 ... 20 мА - Два импульсных выхода - 4 логические состояния - 2 x 4 ... 20 мА, аналоговый - Один RTD на канал 	C	
Кабели датчика (следует выбрать количество активных каналов)		
Без кабеля датчика	A	
<u>только IP67 (устойчивый к атмосферным воздействиям)</u>		
Один кабель с оболочкой из ПВХ, длина 6 м (20 футов) (для IP67 NEMA 6) ²⁾	B	
Два кабеля с оболочкой из ПВХ, длина 6 м (20 футов) (для IP67 NEMA 6) ²⁾	C	
Один кабель с оболочкой из ПВХ, длина 15 м (50 футов) (для IP67 NEMA 6) ²⁾	D	
Два кабеля с оболочкой из ПВХ, длина 15 м (50 футов) (для IP67 NEMA 6) ²⁾	E	
Термосопротивление (RTD) (только для измерительного прибора типа 3, монтажные элементы и кабель входят в состав поставки)		
Без RTD	0	
<u>только IP67 (устойчивый к атмосферным воздействиям)</u>		
Два стандартных накладных RTD (NEMA 6) с кабелем длиной 6 м (20 футов) ¹⁾	5	
Два стандартных накладных RTD (NEMA 6) с кабелем длиной 6 м (20 футов) ¹⁾	6	
Один стандартный накладной RTD (NEMA 6) с кабелем длиной 15 м (50 футов) ¹⁾	7	
Два стандартных накладных RTD (NEMA 6), кабель длиной 15 м/50 футов ¹⁾	8	
Зарядное устройство для аккумуляторных батарей		
Без зарядного устройства	0	
Зарядное устройство типа А для Европы (CEE7/7)	1	
Зарядное устройство типа С для Австралии (AS3112)	2	
Зарядное устройство типа D для Великобритании (BS1363)	3	
Зарядное устройство типа J для Японии (JIS8303)	4	
Зарядное устройство типа G для США (NEMA 5-15P)	5	
Зарядное устройство типа L для Швейцарии (SEV1011)	6	

Данные по выбору и заказу	Код изделия	Код заказа
SITRANS FUP1010 (портативный)	7ME3510-	
<ul style="list-style-type: none"> • IP67, с защитой от атмосферных воздействий, питание от аккумуляторной батареи 		
Датчик для канала 1		
Включая направляющие для монтажа на трубе датчиков размеров А и В, предназначенные для труб с внешним диаметром менее 125 мм (5") и монтажные рамы/проставочные планки для датчиков размеров С, D и E. Хомуты поставляются для указанных внешних диаметров, приведенных ниже. Наборы хомутов поставляются для труб большого диаметра (см. список запасных частей). См. таблицы по выбору датчика для сопоставления датчика с трубой заданного диаметра и толщины стенки.		
без датчика	A	
A2 универсальный Направляющие и хомуты до 75 мм (3")	B	
B3 универсальный Направляющие и хомуты до 125 мм (5")	C	
C3 универсальный Монтажная рама и хомуты до 300 мм (13")	D	
D3 универсальный Монтажная рама и хомуты до 600 мм (24")	E	
E2 универсальный Монтажная рама и хомуты до 600 мм (24")	F	
Для следующих датчиков от А1Н до D4Н температурный диапазон составляет -40 °С ... 65 °С (от -41 °F до 150 °F), номинальная температура 21 °С (70 °F):		
A2Н (высокоточный) Направляющие и хомуты до 75 мм (3")	H	
A3Н (высокоточный) Направляющие и хомуты до 75 мм (3")	J	
B1Н (высокоточный) Направляющие и хомуты до 125 мм (5")	K	
B2Н (высокоточный) Направляющие и хомуты до 125 мм (5")	L	
C1Н (высокоточный) Монтажная рама и хомуты до 600 мм (24")	M	
C2Н (высокоточный) Монтажная рама и хомуты до 600 мм (24")	N	
D1Н (высокоточный) Монтажная рама и хомуты до 600 мм (24")	P	
D2Н (высокоточный) Монтажная рама и хомуты до 600 мм (24")	Q	
D4Н (высокоточный) Монтажная рама и хомуты до 600 мм (24")	R	
Доплеровский до 12" с набором цепей	S	
Высокотемпературный датчик 2 для температур до 230 °С (446 °F) (диам. от 30 до 200 мм (от 1,18 до 7,67 дюйма))	Z	P 1 A
Высокотемпературный датчик 3 для температур до 230 °С (446 °F) (диам. от 150 до 610 мм (от 5,90 до 24 дюймов))	Z	P 1 B
Высокотемпературный датчик 4 для температур до 230 °С (446 °F) (диам. от 400 до 1200 мм (от 15,75 до 47,25 дюймов))	Z	P 1 C

Измерение расхода SITRANS F US Clamp-on

SITRANS FUP1010 (портативный)

Данные по выбору и заказу

Код изделия Код заказа

SITRANS FUP1010 (портативный)

- IP67, с защитой от атмосферных воздействий, питание от аккумуляторной батареи

7ME3510-

0 0

Датчик для канала 1 (продолжение)

Для следующих датчиков от В1Н до D4Н температурный диапазон составляет -1 °С ... 104 °С (30 °F ... 220 °F), номинальная температура 65 °С (150 °F):
В1Н (высокотемп., для высокого давления)
В2Н (высокотемп., для высокого давления)
С1Н (высокотемп., для высокого давления)
С2Н (высокотемп., для высокого давления)
D1Н (высокотемп., для высокого давления)
D2Н (высокотемп., для высокого давления)
D4Н (высокотемп., для высокого давления)

Z P 1 K
Z P 1 L
Z P 1 M
Z P 1 N
Z P 1 P
Z P 1 Q
Z P 1 R

Датчик для канала 2

(включая набор для монтажа на трубе и линейку для указанного максимального внешнего диаметра).
Характеристики представлены в разделе «Таблицы для выбора датчиков».

без датчика

A2 универсальный Направляющие и хомуты до 75 мм (3")
В3 универсальный Направляющие и хомуты до 125 мм (5")
С3 универсальный Монтажная рама и хомуты до 300 мм (13")
D3 универсальный Монтажная рама и хомуты до 600 мм (24")
E2 универсальный Монтажная рама и хомуты до 600 мм (24")

A
B
C
D
E
F

Для следующих измерительных преобразователей от А1Н до D4Н температурный диапазон составляет -40 ... 65 °С (-41 °F ... 150 °F), номинальная температура 21 °С (70 °F):

A2Н (высокоточный) Направляющие и хомуты до 75 мм (3")
A3Н (высокоточный) Направляющие и хомуты до 75 мм (3")
В1Н (высокоточный) Направляющие и хомуты до 125 мм (5")
В2Н (высокоточный) Направляющие и хомуты до 125 мм (5")
С1Н (высокоточный) Монтажная рама и хомуты до 600 мм (24")
С2Н (высокоточный) Монтажная рама и хомуты до 600 мм (24")
D1Н (высокоточный) Монтажная рама и хомуты до 600 мм (24")
D2Н (высокоточный) Монтажная рама и хомуты до 600 мм (24")
D4Н (высокоточный) Монтажная рама и хомуты до 600 мм (24")

H
J
K
L
M
N
P
Q
R

Доплеровский до 12" с набором цепей

S

Данные по выбору и заказу

Код изделия Код заказа

SITRANS FUP1010 (портативный)

- IP67, с защитой от атмосферных воздействий, питание от аккумуляторной батареи

7ME3510-

0 0

Датчик для канала 2 (продолжение)

Высокотемпературный датчик размера 2 для температур до 230 °С (446 °F) (диам. от 30 до 200 мм (от 1,18 до 7,67 дюйма))
Высокотемпературный датчик размера 3 для температур до 230 °С (446 °F) (диам. от 150 до 610 мм (от 5,90 до 24 дюймов))
Высокотемпературный датчик размера 4 для температур до 230 °С (446 °F) (диам. от 400 до 1200 мм (от 15,75 до 47,25 дюймов))
Для следующих датчиков от В1Н до D4Н диапазон температур составляет от -1 °С до 104 °С (от 30 °F до 220 °F), номинальная температура 65 °С (150 °F):
В1Н (высокотемп., для высокого давления)
В2Н (высокотемп., для высокого давления)
С1Н (высокотемп., для высокого давления)
С2Н (высокотемп., для высокого давления)
D1Н (высокотемп., для высокого давления)
D2Н (высокотемп., для высокого давления)
D4Н (высокотемп., для высокого давления)

Z Q 1 A
Z Q 1 B
Z Q 1 C
Z Q 1 K
Z Q 1 L
Z Q 1 M
Z Q 1 N
Z Q 1 P
Z Q 1 Q
Z Q 1 R

Допуски: без вариантов (по умолчанию UL, ULc, CE)

¹⁾ -40 ... +200 °С (-40 ... +392 °F)

²⁾ -40 ... +80 °С (-40 ... +176 °F)

Данные по выбору и заказу

Код изделия

Руководство по эксплуатации для SITRANS FUP1010

На английском языке, защищенный от атмосферного воздействия корпус IP67

A5E02951522

На немецком языке, защищенный от атмосферного воздействия корпус IP67

A5E02951534

Данное устройство поставляется с кратким руководством пользователя и компакт-диск, содержащим дополнительную литературу по SITRANS F.

Вся информация также бесплатно доступна по адресу:
<http://www.siemens.com/flowdocumentation>

Данные по выбору и заказу	Код заказа
Другие типы конструкции	
Пожалуйста, добавьте «-Z» к заказному номеру и укажите код заказа.	
Языки (измерительный прибор и документация) — английский (по умолчанию). Набор языков является стандартным для всех расходомеров	
Калибровка по потоку (стоимость по запросу)	
Калибровка по шести точкам, 2 для воды (стоимость за канал)	
<ul style="list-style-type: none"> Труба 2SS40 Труба 3CS40 Труба 4CS40 Труба 4SS40 Труба 6CS40 Труба 6SS40 Труба 6CS120 Труба 8CS40 Труба 8SS40 Труба 8CS120 Стандартная труба 10CS Труба 10CS40 Труба 10SS40 Стандартная труба 12CS Труба 12CS40 Труба 14CS30 Труба 14CS40 Стандартная труба 16CS Труба 16CS40 Стандартная труба 18CS Труба 20CS20 Труба 20CS30 Стандартная труба 24CS Труба 24CS20 Труба 24CS30 Стандартная труба 30CS Стандартная труба 36CS Прочие трубы, прочие жидкости, дополнительные точки, калибровки 	D01 D02 D03 D04 D05 D06 D07 D08 D09 D10 D11 D12 D13 D14 D15 D16 D17 D18 D19 D20 D21 D22 D23 D24 D25 D26 D27 Y28
Один вставной RTD с термокарманом и термоизоляцией	M1A
Два вставных RTD с термокарманом и термоизоляцией	M1B
Паспортная табличка	
<ul style="list-style-type: none"> Табличка из нержавеющей стали, размер символов 3,2 мм (0,13 дюйма), максимальное количество символов — 68 	Y19

Пример MLFB

Пример применения

Портативный расходомер применяется для общей оценки труб диаметром 76 ... 500 мм (3" ... 20"), трубы как из литого железа, так и из стали. Требуется доплеровский тип датчика, так как жидкость может содержать умеренное количество воздуха.

Требуется поддержка немецкого языка.

Код изделия MLFB: **7ME3511-2CB01-0DE0-Z B10**

Данные по выбору и заказу	Код изделия	Код заказа
Линейка продуктов SITRANS FUP1010	7ME3511-2CB01-0DE0-Z B10	
IP67 с защитой от атмосферных воздействий	0	
Двухканальный	2	
Портативные входы/выходы с поддержкой доплеровского датчика, измерения температуры	C	
Один кабель с оболочкой из ПВХ, длина 6 м (20 футов)	B	
Без RTD	0	
Зарядное устройство типа A для Европы (CEE7/7)	1	
Датчик для труб DN 50 ... DN 300 (2" ... 12")	D	
Датчик для труб DN 200 ... DN 600 (8" ... 24")	E	

Таблица для выбора универсального датчика IP68

На основании диаметра трубы (все материалы трубы)					
Диаметр трубы	Код заказа	Диапазон внешних диаметров (мм)		Диапазон внешних диаметров (дюйм)	
		мин.	макс.	мин.	макс.
A2	B	12,7	50,8	0,5	2
B3	C	19	127	0,75	5
C3	D	51	305	2	12
D3	E	203	610	8	24
E2	F	254	6096	10	249

Таблица для выбора высокоточного датчика IP68

На основании толщины стенки трубы (только для стальных труб)					
Толщина стенки трубы	Код заказа	Толщина стенки трубы (мм)		Толщина стенки трубы (дюйм)	
		мин.	макс.	мин.	макс.
A1H	G	0,64	1,02	0,025	0,04
A2H	H	1,02	1,52	0,04	0,06
A3H	J	1,52	2,03	0,06	0,08
B1H	K	2,03	3,05	0,08	0,12
B2H	L	3,05	4,06	0,12	0,16
C1H	M	4,06	5,84	0,16	0,23
C2H	N	5,84	8,13	0,23	0,32
D1H	P	8,13	11,18	0,32	0,44
D2H	Q	11,18	15,75	0,44	0,62
D4H	R	15,75	31,75	0,62	1,25

Измерение расхода SITRANS F US Clamp-on

SITRANS FUP1010 наборы для контрольных измерений воды и жидкости

Обзор



Предлагается два набора для контрольных измерений: набор SITRANS FUP1010 для контрольных измерений воды и сточных вод и набор SITRANS FUP1010 для контрольных измерений жидкостей помимо воды. Наборы были разработаны специально для проверки точности и производительности расходомера любой марки или типа. Они могут использоваться для проверки производительности расходомеров на основании любого существующего принципа измерения расхода: диафрагменных электромагнитных, ультразвуковых, вихревых расходомеров, расходомеров Кориолиса и т.д. Кроме того, они способны измерять практически все проводящие и непроводящие чистые или умеренно насыщенные кислородом жидкости, а также жидкости с содержанием взвешенных твердых частиц.

Преимущества

- Проверка производительности или верификация расходомера любого типа и марки
- Использование в полевых условиях облегчается портативной конструкцией расходомера и возможностью работы от аккумуляторной батареи в течение 7 часов
- Защищенный от атмосферных воздействий корпус способен выдержать самые суровые условия
- Память регистратора емкостью 1 Мбайт с возможностью загрузки на ПК или через поставляемый кабель RS 232
- Быстрые, простые и экономично-эффективные измерения на объекте для трубы произвольной формы диаметром от 20 до 200 мм (от 0,75 до 48")
- Поставляется как универсальный набор в прочном переносном корпусе с оборудованием, необходимым для выполнения задач по проведению испытаний на производительность и проверок (кабели, датчики, измерительный преобразователь расхода и т. д.)

Применение

Наборы SITRANS FUP1010 для контрольных измерений воды и других жидкостей способны измерять практически все проводящие и непроводящие чистые или умеренно насыщенные кислородом жидкости, а также жидкости с содержанием взвешенных твердых частиц. Эта основная функция позволяет проверять производительность и контролировать существующие измерительные приборы, используемые в различных областях водоснабжения и водоотведения, таких как:

Неочищенные сточные воды

- Питьевая вода
- Химические вещества
- Жидкие промышленные отходы и шламы
- Системы управления технологическим процессом
- Дозирование
- Индикация расхода
- Системы горячего и холодного водоснабжения

Конструкция

- Защищенный от атмосферных и ударных воздействий корпус со степенью защиты IP67 из неорганического армированного сополимера пропилена
- Одноканальный

Принцип работы

- Встроенная клавиатура с 33 кнопками и большой графический дисплей (128 x 240 пикселей), видимый с расстояния 12 м (40 футов)
- Выходы тока, напряжения, частоты и RS232 (подробности см. в разделе «Технические характеристики»)
- Канал ZeroMatic автоматически устанавливает нулевое значение
- Работа с двунаправленным потоком
- Регистратор данных с памятью 1 МБ для хранения места и данных регистрации
- Выбор из английского, немецкого, французского, испанского и итальянского языков

Технические характеристики

Диаметры труб	
• Набор для контрольных измерений воды	50 ... 1050 мм (2 ... 42")
• Набор для контрольных измерений жидкостей помимо воды	20 ... 1200 мм (0,75 ... 48")
Точность	±0,5 % ... ± 2,0 % от величины расхода
Диапазон расхода	12 м/с (40 фут/с), двунаправленный
Температура вещества	-40 ... +104 °C (-40 ... 220 °F)
Класс защиты корпуса	IP67 (с защитой от атмосферных воздействий)

Полные технические характеристики представлены на стр. 3/347

Сертификаты и допуски

Без классификации по зонам	UL ULc
С классификацией по зонам	
CE	Директива по ЭМС 2004/108/EC Директива ATEX 94/9/EC

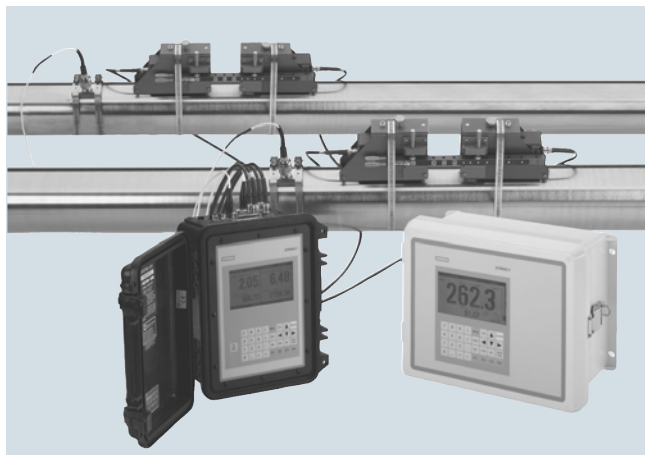
Данные по выбору и заказу	Код изделия
SITRANS FUP1010 — наборы для контрольных измерений воды	CQO:FUPW-WWKIT
<i>Состав поставки</i>	
1 Одноканальный портативный погружной расходомер	
Одна пара Универсальный датчик C3	
Одна пара Универсальный датчик E2	
Одна пара Доплеровские датчики	
Одна пара Монтажный зажим Ezclamp (две монтажные цепи Ezclamp)	
1 Крючковая цепь	
1 Зарядное устройство для аккумуляторных батарей	
Одна пара Кабель датчика длиной 20 футов	
1 Кабель — 1010WP/WDP для ПК	
1 Линейка PinStop (универсальная)	
1 Камерный насос	
1 Руководство по эксплуатации расходомера	
1 Набор ламинированных карточек	
1 Сертификат калибровки по искробезопасности	

Данные по выбору и заказу	Код изделия
SITRANS FUP1010 — наборы для контрольных измерений жидкости	CQO:FUS-LIQKIT
<i>Состав поставки</i>	
1 Одноканальный портативный погружной расходомер	
Одна пара Универсальный датчик B3	
Одна пара Универсальный датчик C3	
Одна пара Универсальный датчик D3	
Одна пара Универсальный датчик E2	
Одна пара Доплеровские датчики	
Одна пара Кабели датчика длиной 6 м (20 футов)	
Одна пара Монтажная направляющая	
Одна пара Монтажный зажим Ezclamp	
1 Линейка (портативная)	
1 Крючковая цепь	
1 Зарядное устройство для аккумуляторных батарей	
1 Кабель RS 232 для подключения к ПК	
1 Камерный насос	
1 Руководство по эксплуатации накладных расходомеров на компакт-диске	
1 Руководство по эксплуатации расходомера	
1 Набор ламинированных карточек	
1 Сертификат калибровки по искробезопасности	

Измерение расхода SITRANS F US Clamp-on

SITRANS FUE1010 (энергия)

Обзор



SITRANS FUE1010 — это высокоточный неинтрузивный ультразвуковой расходомер с накладными датчиками для вторичного измерения тепловой энергии и контроля эффективности распределения энергии, с КПД в реальном времени для систем обогрева, вентиляции и кондиционирования воздуха.

SITRANS FUE1010 выпускается в одноканальной и двухканальной или двухтрековой конфигурациях с корпусом по выбору: IP65 (NEMA 4X, для настенного монтажа), IP40 (NEMA 1, портативный).

Преимущества

- Измерение расхода энергии и общего потребления с максимально возможной точностью
- Точные измерения при низких величинах расхода и низких перепадах температур
- Простая установка, не требующая врезки в трубопровод или остановки потока
- Минимальное техобслуживание — внешние датчики не требуют периодической очистки
- Отсутствие подвижных частей, подверженных износу или загрязнению
- Отсутствие перепадов давления и энергетических потерь
- Широкий динамический диапазон
- Выбор из одно- или двухканальной/двухтрековой конфигураций или двойного режима работы:
 - Работа в двухканальном режиме позволяет снизить затраты на систему при измерении каждым каналом и позволяет измерять линии горячей и холодной воды одновременно
 - Двухтрековая система обеспечивает высокую точность измерения расхода на установках, в которых прямые участки труб короче требуемой длины
- Возможность работы и по принципу, основанному на времени прохождения WideBeam, и в режиме отражения (доплеровском), с жидкостями с высоким уровнем газирования
- Канал ZeroMatic автоматически устанавливает нулевое значение без остановки потока и снижает дрейф нуля даже при низком расходе

Применение

SITRANS FUE1010 находит оптимальное применение в областях теплоэнергетики/энергетики, включая:

- Вторичное измерение охлажденной воды
- Вторичное измерение горячей воды
- Вода конденсатора
- Гликоль
- Аккумулирование тепловой энергии
- Использование озерной воды в системах охлаждения

Конструкция

SITRANS FUE1010 выпускается в трех конфигурациях:

- Корпус IP65 (NEMA 4X) для настенного монтажа, изготовленный из армированного стекловолокном полиэстера, с аппаратным обеспечением из нержавеющей стали и полиэфирной клавиатурой
 - Одноканальный
 - Два канала/два трека
- Защищенный от ударных воздействий портативный корпус со степенью защиты IP40 (NEMA 1) из неорганического армированного сополимера пропилена
 - Два канала/два трека

Принцип работы

- Измерительный преобразователь потока имеет встроенную клавиатуру с 33 кнопками и большой графический дисплей (128 x 240 пикселей), видимый с расстояния 12 м (40 футов)
- 4-проводные платиновые RTD на 1000 Ом для измерений температуры на подающей и отдающей линиях с точностью 0,01 °C (0,02 °F)
- Производитель производит калибровку по температуре при помощи встроенного устройства калибровки
- Встроенный режим измерения энергии/BTU
- Обнаружение насыщения кислородом и кавитации, вызванных износом или повреждением лопастей, несоосно установленными валами и т. д.
- Обнаружение обратного потока и пустой трубы
- Анализ эффективности охладителя: имеет независимое аналоговое устройство, использующее расход в кВт для вычисления следующих функций, которые могут быть отображены для записи данных или регистрации:
 - Тепловая нагрузка (кВт/т) — КПД
 - Холодильный коэффициент
 - Коэффициент энергетической эффективности (EER)
- Дополнительные токовые входы
- Опции цифрового обмена данными:
 - MODBUS/Metasys N2 (только IP65 (NEMA 4X))
 - Последовательный цифровой порт RS 232 (стандартный)
- Канал ZeroMatic автоматически устанавливает нулевое значение
- Работа с двунаправленным потоком
- Регистратор данных с памятью 1 МБ для хранения места и данных регистрации
- Выбор из английского, немецкого, французского, испанского и итальянского языков

Технические характеристики

Вход	
Диапазон расхода	0 ... 12 м/с (0 ... 40 фут/с), двухнаправленный
Чувствительность к изменению потока	0,0003 м/с (0,001 фут/с)
Диаметр трубы	6,4 мм ... 9,14 м (0,25" ... 360")
Входы на канал	<ul style="list-style-type: none"> • Ток: 2 x 4 ... 20 mA • Напряжение: 2 x 0 ... 10 В пост. тока • Температура: 2 x 4 RTD 1 кОм • Команды сумматора (очистка/удержание)
Выход	
Стандартные выходы	<ul style="list-style-type: none"> • Ток: 2 x 4 ... 20 mA пост. тока (1 кОм при 30 В пост. тока) • Напряжение: 2 x 0 ... 10 В пост. тока (5 кОм мин.) • Сигнал состояния: четыре реле (однополюсные переключатели) • Реле типа C • Частота: 2 x 0 ... 5 кГц • RS 232
Дополнительные выходы	<ul style="list-style-type: none"> • Расширенные входы/выходы (четыре дополнительных выхода 4 ... 20 mA) с реле типа C
Точность	
Точность	$\pm 0,5\%$... $1,0\%$ от величины расхода, для скоростей более 0,3 м/с (1 фут/с) $\pm 0,0015$... $0,003$ м/с ($\pm 0,005$... $0,01$ фут/с), для скоростей менее 0,3 м/с (1 фут/с)
Повторяемость дозирования	$\pm 0,15\%$ от величины расхода, для скоростей более 0,3 м/с (1 фут/с) $\pm 0,0005$ м/с ($\pm 0,0015$ фут/с), для скоростей менее 0,3 м/с (1 фут/с)
Номинальные условия эксплуатации	
Степень защиты	Корпус для настенного монтажа: IP65 (NEMA 4X) Портативный корпус: IP40 (NEMA 1)
Температура жидкости	<ul style="list-style-type: none"> • Стандарт -40 ... +120 °C (-40 ... +250 °F) • С дополнительными элементами -40 ... +230 °C (-40 ... +450 °F)
Температура датчика	<ul style="list-style-type: none"> • Стандарт -40 ... +120 °C (-40 ... +250 °F) • С дополнительными элементами -40 ... +232 °C (-80 ... +450 °F)
Температура окружающей среды	-18 ... +60 °C (0 ... 140 °F)
Конструкция	
Размеры	см. информацию о системе и руководство по выбору для SITRANS F US Clamp-on
Масса	см. диаграммы
Источник питания	
Специальная версия	90 ... 240 В перем. тока, 50 ... 60 Гц, 30 ВА или 9 ... 36 В пост. тока
Портативный корпус	Перезаряжаемая аккумуляторная батарея

Индикация и эксплуатация	
Память регистратора данных	1 МБайт
Дисплей	ЖК дисплей 128 x 240 пикселей с подсветкой
Клавиатура	33 кнопки с тактильной обратной связью
Выбор языка	английский, немецкий, французский, испанский, итальянский
Сертификаты и допуски	
Специальные корпуса	
FM и CSA	<ul style="list-style-type: none"> • Измерительный преобразователь NI Класс I, Сектор 2 S Класс II, Сектор 2 • Датчик I.S. Класс I, II, Сектор 1
CE	Директива по ЭМС 2004/108/EC Директива ATEX 94/9/EC
Портативные корпуса	UL ULc
CE	Директива по ЭМС 2004/108/EC Директива ATEX 94/9/EC

Измерение расхода SITRANS F US Clamp-on

SITRANS FUE1010 (энергия)

Стандарт MLFB для быстрой доставки SITRANS FUE1010 (система для измерения энергии)

Данные по выбору и заказу	Код изделия	Код заказа
SITRANS FUE1010 (энергия)	7ME350 - - 0	+ +
Конструкция		
<u>Специальная версия</u>		
IP65 (NEMA 4X) для настенного монтажа	0	K 0 2 + K 0 2 + R 0 2
<u>Портативная версия</u>		
IP40 (NEMA 1), с питанием от аккумуляторных батарей	2	K 0 1 + K 0 1 + R 0 1
Количество каналов/треков для ультразвукового сигнала		
<u>Специальные измерительные приборы</u>		
<u>Одноканальный</u>	1	
<u>Портативные измерительные приборы</u>		
Два канала/два трека	4	
Функции расходомера и конфигурации ввода/вывода		
• Портативный, стандартный вход/выход	C	
- Вывод энергоэффективности COP/EER		
- Два аналоговых входа 4-20 мА		
• Специальная версия, стандартный вход/выход	F	
- Функционал Reflexor		
- Вывод энергоэффективности COP/EER		
- Два аналоговых входа 4-20 мА		
Варианты питания измерительного прибора		
90 ... 240 В перем. тока (только для специальной версии)	A	
Зарядное устройство типа А для Европы (CEE7/7)	C	
Зарядное устройство типа К для США (NEMA 5-15P)	G	
Без зарядного устройства	J	
Интерфейсы для обмена данными		
RS 232 (стандартный)	0	
Термосопротивление (RTD)		
Без RTD (примечание: для энергетических систем необходим вход для температуры)	0	
Одна пара стандартных накладных RTD (только NEMA 4X) ³⁾	1	
Две пары стандартных накладных RTD (только для двухканального NEMA 4X) ³⁾	2	
Одна пара стандартных накладных RTD (только для портативного NEMA 12) ³⁾	3	
Две пары стандартных накладных RTD (только для двухканального портативного NEMA 1) ³⁾	4	
Один вставной RTD с термокарманом и термоизоляцией		M 1 A
Два вставных RTD с термокарманом и термоизоляцией		M 1 B
Датчик для канала 1		
(включая набор для монтажа на трубе и линейку для указанного максимального внешнего диаметра)		
Характеристики представлены в разделе «Таблицы для выбора датчиков».		
без датчика		A
A2 универсальный Направляющая и хомуты до 75 мм (3")		B
B3 универсальный Направляющая и хомуты до 125 мм (5")		C
C3 универсальный Монтажная рама и хомуты до 300 мм (13")		D
D3 универсальный Монтажная рама и хомуты до 600 мм (24")		E
E2 универсальный Монтажная рама и хомуты до 1200 мм (48") ¹⁾⁴⁾		F
S1H (высокоточный) Монтажная рама и хомуты до 600 мм (24") ⁴⁾		M
S2H (высокоточный) Монтажная рама и хомуты до 600 мм (24") ⁴⁾		N
D1H (высокоточный) Монтажная рама и хомуты до 1200 мм (48") ⁴⁾		P
D2H (высокоточный) Монтажная рама и хомуты до 1200 мм (48") ⁴⁾		Q
Доплеровский до 12" с набором хомутов (не для IP65 (NEMA7)), для температур до 121 °C (250 °F)		S
D1H Высокотемпературный диапазон 104 °C/220 °F HP ²⁾		Z
		P 1 P

3

Данные по выбору и заказу	Код изделия	Код заказа
SITRANS FUE1010 (энергия)	7ME350 - - 0	+ +
Датчик для канала 2 (включая набор для монтажа на трубе и линейку для указанного максимального внешнего диаметра) Характеристики представлены в разделе «Таблицы для выбора датчиков» без датчика		
A2 универсальный Направляющая и хомуты до 75 мм (3")		A
B3 универсальный Направляющая и хомуты до 125 мм (5")		B
C3 универсальный Монтажная рама и хомуты до 300 мм (13")		C
D3 универсальный Монтажная рама и хомуты до 600 мм (24")		D
E2 универсальный Монтажная рама и хомуты до 1200 мм (48") ¹⁾⁴⁾		E
S1H (высокоточный) Монтажная рама и хомуты до 600 мм (24") ⁴⁾		F
S2H (высокоточный) Монтажная рама и хомуты до 600 мм (24") ⁴⁾		M
D1H (высокоточный) Монтажная рама и хомуты до 1200 мм (48") ⁴⁾		N
D4H (высокоточный) Монтажная рама и хомуты до 1200 мм (48") ⁴⁾		P
Доплеровский до 12" с набором хомутов (не для IP65 (NEMA7)), для температур до 121 °C (250 °F)		R
D1H Высокотемпературный диапазон 104 °C/220 °F HP ²⁾		S
		Z
Допуски UL/Портативный FM, CSA, CE, Специальный		Q 1 P
		0
		1

¹⁾ Поставляемая линейка для труб до 1050 мм (42 дюйма). Для труб диаметром более 1050 мм (42 дюйма) также следует заказать в качестве запасной части 7ME3960-OMS40 (1012BN-4)

²⁾ Поставляемая линейка для труб до 750 мм (30 дюймов). Для труб диаметром более 750 мм (30 дюймов) также следует заказать в качестве запасной части 7ME3960-OMS40 (1012BN-4)

³⁾ На одну пару RTD требуется два кабеля R**

⁴⁾ 600 мм (24") только для портативных систем

Стандарт MLFB подразумевает поставку продукта в срок от 4 до 6 недель.

Условия быстрой поставки датчика и кабелей RTD приведены в таблицах в конце раздела.

Измерение расхода SITRANS F US Clamp-on

SITRANS FUE1010 (энергия)

Данные по выбору и заказу

SITRANS FUE1010 (энергия)

- Специальная версия IP65 (NEMA 4X) для настенного монтажа
- Портативная версия IP40 (NEMA 1), с питанием от аккумуляторных батарей

Код изделия Код заказа

7ME3500-

7ME3502-

0

Количество каналов/треков для ультразвукового сигнала Специальный измерительный прибор

Специальный измерительный прибор
Одноканальный

1

Два канала/два трека

2

Портативные измерительные приборы
Два канала/два трека

4

Функции расходомера и конфигурации ввода/вывода

- Портативный, стандартный вход/выход
 - Функционал Reflexor
 - Графический дисплей
 - 2 x 0 ... 10 В
 - 2 x 4 ... 20 мА
 - Два импульсных выхода
 - 4 х логики состояния
 - Вывод энергоэффективности COP/EER
 - 2 x 4 ... 20 мА, аналоговый выход
- Специальная версия, стандартный вход/выход
 - Функционал Reflexor
 - Графический дисплей
 - 2 x 0 ... 10 В
 - 2 x 4 ... 20 мА
 - Два импульсных выхода
 - Четыре реле типа С
 - Вывод энергоэффективности COP/EER
 - 2 x 4 ... 20 мА, аналоговый выход
- Расширенный выход сумматора и стандартные входы (четыре дополнительных выхода 4 ... 20 мА) и реле типа С

C

F

Z

J 1 B

Варианты питания измерительного прибора

90 ... 240 В перем. тока (только для специальной версии)
9 ... 36 В пост. тока (только для специальной версии)
Зарядное устройство типа А для Европы (CEE7/7)
Зарядное устройство типа С для Австралии (AS3112)
Зарядное устройство типа D для Великобритании (BS1363)
Зарядное устройство типа J для Японии (JIS8303)
Зарядное устройство типа K для США (NEMA 5-15P)
Зарядное устройство типа L для Швейцарии (SEV1011)
Без зарядного устройства

A

B

C

D

E

F

G

H

J

Z

K 1 A

K 1 B

Внешняя аккумуляторная батарея со сроком работы 4 часа, с разъемом амер. стандарта для портативной версии
Внешняя аккумуляторная батарея со сроком работы 4 часа, с разъемом европ. стандарта для портативной версии

Z

Интерфейсы для обмена данными

RS 232 (стандартный)
Стандартная конфигурация MODBUS, включая скорость передачи данных в бодах: 9600, контроль по четности: отсутствует, стоповые биты: 1, биты данных: 8, данные MODBUS: 16 бит, формат данных: стандартное слово, режим: RTU, формат MODBUS: Gould.
Для прочих конфигураций выберите опции 9 и L1Y и укажите требования в текстовом виде.

0

Данные по выбору и заказу

SITRANS FUE1010 (энергия)

- Специальная версия IP65 (NEMA 4X) для настенного монтажа
- Портативная версия IP40 (NEMA 1), с питанием от аккумуляторных батарей

Код изделия Код заказа

7ME3500-

7ME3502-

0

Одно- и двухканальный MODBUS

1

Двухканальный MODBUS

2

Прочие версии, MODBUS, N2, другая скорость передачи данных в бодах, другой контроль четности — укажите в текстовом виде

9

Термосопротивление (RTD)

(включая элементы для монтажа для труб с внешним диаметром от 1,5")

Без RTD (примечание: для энергетических систем необходим вход для температуры)
Одна пара стандартных накладных RTD (только NEMA 4X)²⁾

0

Две пары стандартных накладных RTD (только для двухканального NEMA 4X)²⁾

1

Одна пара стандартных накладных RTD (портативный NEMA 1)²⁾

2

Две пары стандартных накладных RTD (только для двухканального портативного NEMA 1)²⁾

3

Один вставной RTD с термокарманом и термоизоляцией²⁾

4

Два вставных RTD с термокарманом и термоизоляцией²⁾

9

M 1 A

M 1 B

Датчик для канала 1

Включая направляющие для монтажа на трубе датчиков размеров А и В, предназначенные для труб с внешним диаметром менее 125 мм (5") и монтажные рамы/проставочные планки для датчиков размеров С, D и E. Хомуты поставляются для указанных внешних диаметров, приведенных ниже. Наборы хомутов поставляются для труб большого диаметра (см. список запасных частей). См. таблицы по выбору датчика для сопоставления датчика с трубой заданного диаметра и толщины стенки.

Без датчика

A

A2 универсальный Направляющие и хомуты до 75 мм (3")

B

B3 универсальный Направляющие и хомуты до 125 мм (5")

C

C3 универсальный Монтажная рама и хомуты до 300 мм (13")

D

D3 универсальный Монтажная рама и хомуты до 600 мм (24")

E

E2 универсальный Монтажная рама и хомуты до 1200 мм (48")¹⁾³⁾

F

Для следующих измерительных преобразователей от А1Н до D4Н температурный диапазон составляет -40 ... 65 °С (-41 °F ... 150 °F), номинальная температура 21 °С (70 °F):

Прочие диапазоны температур приведены в списке запасных частей.

A2H (высокоточный) Направляющие и хомуты до 75 мм (3")

H

A3H (высокоточный) Направляющие и хомуты до 75 мм (3")

J

B1H (высокоточный) Направляющие и хомуты до 125 мм (5")

K

1) Поставляемая линейка предназначена для труб до 1050 мм (42 дюйма). Для труб с диаметром больше 1050 мм (42 дюйма) также приобретается запасная часть 7ME3960-0MS40 (1012BN-4).

2) На одну пару RTD требуется два кабеля R**

3) 600 мм (24") только для портативных систем

Данные по выбору и заказу	Код изделия	Код заказа	Данные по выбору и заказу	Код изделия	Код заказа
SITRANS FUE1010 (энергия)			SITRANS FUE1010 (энергия)		
<ul style="list-style-type: none"> Специальная версия IP65 (NEMA 4X) для настенного монтажа Портативная версия IP40 (NEMA 1), с питанием от аккумуляторных батарей 	7ME3500-		<ul style="list-style-type: none"> Специальная версия IP65 (NEMA 4X) для настенного монтажа Портативная версия IP40 (NEMA 1), с питанием от аккумуляторных батарей 	7ME3500-	
	7ME3502-			7ME3502-	
	■ ■ ■ ■ - 0 ■ ■ ■ ■			■ ■ ■ ■ - 0 ■ ■ ■ ■	
Датчик для канала 1 (продолжение)			Датчик для канала 2 (продолжение)		
V2H (высокоточный) Направляющие и хомуты до 125 мм (5")	L		Для следующих датчиков от A1H до D4H температурный диапазон составляет -40 °C ... 65 °C (-41 °F ... 150 °F), номинальная температура 21 °C (70 °F):		
C1H (высокоточный) Монтажная рама и хомуты до 600 мм (24") ³⁾	M		A2H (высокоточный) Направляющая и хомуты до 75 мм (3")	H	
C2H (высокоточный) Монтажная рама и хомуты до 600 мм (24") ³⁾	N		A3H (высокоточный) Направляющая и хомуты до 75 мм (3")	J	
D1H (высокоточный) Монтажная рама и хомуты до 1200 мм (48") ²⁾³⁾	P		V1H (высокоточный) Направляющая и хомуты до 125 мм (5")	K	
D2H (высокоточный) Направляющие и хомуты до 1200 мм (48") ²⁾³⁾	Q		V2H (высокоточный) Направляющая и хомуты до 125 мм (5")	L	
D4H (высокоточный) Направляющие и хомуты до 1200 мм (48") ²⁾³⁾	R		C1H (высокоточный) Монтажная рама и хомуты до 600 мм (24") ³⁾	M	
Доплеровский до 12" с набором хомутов, для температур до 121 °C (250 °F)	S		C2H (высокоточный) Монтажная рама и хомуты до 600 мм (24") ³⁾	N	
Высокотемпературный датчик размера 2 для температур до 230 °C (446 °F) (диам. от 30 до 1200 мм (1,18 ... 7,67 дюйма))	Z	P 1 A	D1H (высокоточный) Монтажная рама и хомуты до 1200 мм (48") ²⁾³⁾	P	
Высокотемпературный датчик размера 3 для температур до 230 °C (446 °F) (диам. от 150 до 610 мм (5,90 ... 24 дюйма))	Z	P 1 B	D2H (высокоточный) Монтажная рама и хомуты до 1200 мм (48") ²⁾³⁾	Q	
Высокотемпературный датчик размера 4 для температур до 230 °C (446 °F) (диам. от 400 до 1200 мм (15,75 ... 47,25 дюйма))	Z	P 1 C	D4H (высокоточный) Монтажная рама и хомуты до 1200 мм (48") ²⁾³⁾	R	
Для следующих измерительных преобразователей от V1H до D4H диапазон температур составляет от -1 °C до 104 °C (от 30 °F до 220 °F), номинальная температура 65 °C (150 °F):			Доплеровский до 12" с набором хомутов, для температур до 121 °C (250 °F)	S	
V1H (высокотемп., для высокого давления)	Z	P 1 K	Высокотемпературный датчик размера 2 для температур до 230 °C (446 °F) (диам. от 30 до 1200 мм (1,18 ... 7,67 дюйма))	Z	Q 1 A
V2H (высокотемп., для высокого давления)	Z	P 1 L	Высокотемпературный датчик размера 3 для температур до 230 °C (446 °F) (диам. от 150 до 610 мм (от 5,90 до 24 дюймов))	Z	Q 1 B
C1H (высокотемп., для высокого давления)	Z	P 1 M	Высокотемпературный датчик размера 4 для температур до 230 °C (446 °F) (диам. от 400 до 1200 мм (от 15,75 до 47,25 дюймов))	Z	Q 1 C
C2H (высокотемп., для высокого давления)	Z	P 1 N	Для следующих измерительных преобразователей от V1H до D4H диапазон температур составляет от -1 °C до 104 °C (от 30 °F до 220 °F), номинальная температура 65 °C (150 °F):		
D1H (высокотемп., для высокого давления) ²⁾	Z	P 1 P	V1H (высокотемп., для высокого давления)	Z	Q 1 K
D2H (высокотемп., для высокого давления) ²⁾	Z	P 1 Q	V2H (высокотемп., для высокого давления)	Z	Q 1 L
D4H (высокотемп., для высокого давления) ²⁾	Z	P 1 R	C1H (высокотемп., для высокого давления)	Z	Q 1 M
Датчик для канала 2			C2H (высокотемп., для высокого давления)	Z	Q 1 N
(включая набор для монтажа на трубе и линейку для указанного максимального внешнего диаметра). Характеристики представлены в разделе «Таблицы для выбора датчиков».			D1H (высокотемп., для высокого давления) ²⁾	Z	Q 1 P
без датчика	A		D2H (высокотемп., для высокого давления) ²⁾	Z	Q 1 Q
A2 универсальный Направляющие и хомуты до 75 мм (3")	B		D4H (высокотемп., для высокого давления) ²⁾	Z	Q 1 R
V3 универсальный Направляющие и хомуты до 125 мм (5")	C		Допуски		
C3 универсальный Монтажная рама и хомуты до 300 мм (13")	D		FM, CSA, CE, Специальный		1
D3 универсальный Монтажная рама и хомуты до 600 мм (24")	E		UL/ULc/CE, портативный		0
E2 универсальный Монтажная рама и хомуты до 1200 мм (48") ¹⁾³⁾	F				

1) Поставляемая линейка предназначена для труб до 1050 мм (42 дюйма). Для труб с диаметром больше 1050 мм (42 дюйма) также приобретается запасная часть 7ME3960-OMS40 (1012BN-4).

2) Поставляемая линейка предназначена для труб до 750 мм (30 дюймов). Для труб с диаметром больше 750 мм (30 дюймов) также приобретается запасная часть 7ME3960-OMS40 (1012BN-4).

3) 600 мм (24") только для портативных систем

Измерение расхода SITRANS F US Clamp-on

SITRANS FUE1010 (энергия)

3

Данные по выбору и заказу

Код заказа

Другие типы конструкции

Пожалуйста, добавьте «-Z» к заказному номеру и укажите код заказа.

Сборный узел кабелей для датчиков (необходимо указать количество каналов)
См. таблицу для выбора кабеля для датчика

K..

Сборный узел кабелей для RTD (необходимо указать количество RTD)
См. таблицу для выбора кабеля для RTD

R..

Набор кабельных концевых муфт (для одной пары кабелей), только для специальных версий

- Концевые муфты для стандартных, огнестойких и бронированных кабелей датчиков **T01**
- Концевые муфты для погружных кабелей датчиков **T11**
- Набор кабельных концевых муфт для стандартных RTD **T21**
- Набор кабельных концевых муфт для погружных RTD **T31**
- Набор кабельных концевых муфт для вставки RTD **T41**
- Набор кабельных муфт **T51**

Калибровка по потоку (стоимость по запросу)

Калибровка по шести точкам, 2 для воды (стоимость за канал)

- Труба 2SS40 **D01**
- Труба 3CS40 **D02**
- Труба 4CS40 **D03**
- Труба 4SS40 **D04**
- Труба 6CS40 **D05**
- Труба 6SS40 **D06**
- Труба 6CS120 **D07**
- Труба 8CS40 **D08**
- Труба 8SS40 **D09**
- Труба 8CS120 **D10**
- Стандартная труба 10CS **D11**
- Труба 10CS40 **D12**
- Труба 10SS40 **D13**
- Стандартная труба 12CS **D14**
- Труба 12CS40 **D15**
- Труба 14CS30 **D16**
- Труба 14CS40 **D17**
- Стандартная труба 16CS **D18**
- Труба 16CS40 **D19**
- Стандартная труба 18CS **D20**
- Труба 20CS20 **D21**
- Труба 20CS30 **D22**
- Стандартная труба 24CS **D23**
- Труба 24CS20 **D24**
- Труба 24CS30 **D25**
- Стандартная труба 30CS **D26**
- Стандартная труба 36CS **D27**
- Прочие трубы, прочие жидкости, дополнительные точки, калибровки **Y28**

Паспортная табличка

- Табличка из нержавеющей стали, размер символов 3,2 мм (0,13 дюйма), максимальное количество символов — 68 **Y19**

Пример MLFB

Пример применения

Специальный накладной счетчик энергии применяется для двух отдельных обратных линий. Для прямых и обратных линий используются накладные термосопротивления. Предусмотрен источник питания перемен. тока и доступ к данным через интерфейс MODBUS.

Труба 1 выполнена из углеродистой стали, сортament 40, DN150 (6")
Труба 2 выполнена из высокопрочного чугуна, DN 300 (12")

Код изделия MLFB: **7ME3500-2DA10-2NE0-Z**
K03 + K05 + R03 + R05 + R02 + R03

Данные по выбору и заказу

Код изделия

Код заказа

Линейка продуктов SITRANS FUE1010

Корпус IP65 (NEMA 4X)

Двухканальный

Вводы/выводы специального типа 1

90 ... 240 В перемен. тока

Интерфейс MODBUS

Две пары накладных RTD

Код датчика для трубы 6"

Код датчика для трубы 12"

Допуск не требуется

Кабель датчика длиной 30 м (100 футов) для канала 1

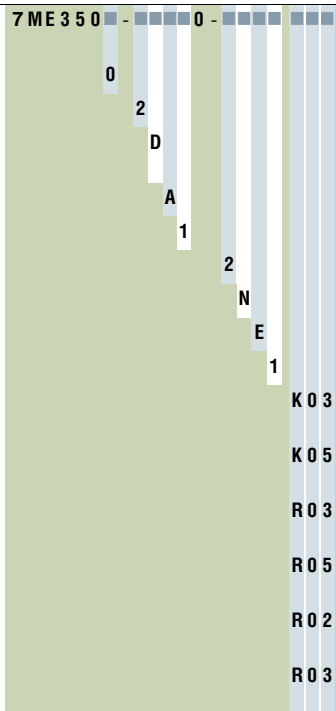
Кабель датчика длиной 61 м (200 футов) для канала 1

Кабель RTD 1 длиной 30 м (100 футов)

Кабель RTD 2 длиной 61 м (200 футов)

Кабель RTD 3 длиной 15 м (50 футов)

Кабель RTD 4 длиной 30 м (100 футов)



Данные по выбору и заказу

Код заказа

Руководство по эксплуатации для SITRANS FUE1010

На английском языке, корпус NEMA 4X для настенного монтажа

A5E03086491

На немецком языке, корпус NEMA 4X для настенного монтажа

A5E03086492

На английском языке, IP40 (NEMA 1), с питанием от аккумуляторных батарей

A5E02951524

На немецком языке, IP40 NEMA 1, с питанием от аккумуляторных батарей

A5E02951536

Данное устройство поставляется с кратким руководством пользователя и компакт-диск, содержащим дополнительную литературу по SITRANS F.

Вся информация также бесплатно доступна по адресу:
<http://www.siemens.com/flowdocumentation>

Таблица для выбора универсального датчика IP68

На основании диаметра трубы (все материалы трубы)					
Диаметр трубы	Код заказа	Диапазон внешних диаметров (мм)		Диапазон внешних диаметров (дюйм)	
		мин.	макс.	мин.	макс.
A2	B	12,7	50,8	0,5	2
B3	C	19	127	0,75	5
C3	D	51	305	2	12
D3	E	203	610	8	24
E2	F	254	6096	10	249

Таблица для выбора высокоточного датчика IP68

На основании толщины стенки трубы (только для стальных труб)					
Толщина стенки трубы	Код заказа	Толщина стенки трубы (мм)		Толщина стенки трубы (дюйм)	
		мин.	макс.	мин.	макс.
A1H	G	0,64	1,02	0,025	0,04
A2H	H	1,02	1,52	0,04	0,06
A3H	J	1,52	2,03	0,06	0,08
B1H	K	2,03	3,05	0,08	0,12
B2H	L	3,05	4,06	0,12	0,16
C1H	M	4,06	5,84	0,16	0,23
C2H	N	5,84	8,13	0,23	0,32
D1H	P	8,13	11,18	0,32	0,44
D2H	Q	11,18	15,75	0,44	0,62
D4H	R	15,75	31,75	0,62	1,25

Таблица для выбора кабеля датчика (одна пара)

Коды для выбора длины и типа кабеля датчика					
Длина кабеля, м (фут)	Стандартный (оболочка из ПВХ)	Погружной ¹⁾ (оболочка из полиэтилена)	Огнестойкий (оболочка из тефлона)	Бронированный ¹⁾	
	-40...+80 °C (-40...+176 °F)	-40...+80 °C (-40...+176 °F)	-40...+200 °C (-40...+392 °F)	-40...+80 °C (-40...+176 °F)	
Код заказа					
6 (20)	K01²⁾	K11	K21	K31	
15 (50)	K02	K12²⁾	K22	K32²⁾	
30 (100)	K03²⁾	K13²⁾	K23	K33	
46 (150)	K04²⁾	K14	K24	K34	
61 (200)	K05	K15	K25	K35	
91 (300)	K06²⁾	K16	K26	K36	

¹⁾ Кабели датчика погружного и бронированного типа не поставляются для портативных версий.

²⁾ Стандартный код MLFB для быстрой доставки

Таблица для выбора кабеля RTD (одинарный)

Коды для выбора длины и типа кабеля RTD		
Длина кабеля, м (фут)	Стандартный (оболочка из тефлона)	Вставка ¹⁾
	-40 ... +200 °C (-40 ... +392 °F)	-40 ... +200 °C (-40 ... +392 °F)
Код заказа		
6 (20)	R01²⁾	R21
15 (50)	R02²⁾	R22
30 (100)	R03²⁾	R23
46 (150)	R04	R24
61 (200)	R05	R25
91 (300)	R06	R26

¹⁾ Кабель для погружного RTD не поставляется для портативных версий.

²⁾ Стандартный код MLFB для быстрой доставки

Измерение расхода SITRANS F US Clamp-on

SITRANS FUE1010 (ОВКВ)
Набор для контрольных измерений

Обзор



Набор для контрольных измерений на основе двухканального накладного устройства SITRANS FUE1010 — это универсальный набор для измерений охлажденной воды в системах ОВКВ (отопление, вентиляция, кондиционирование), разработанный специально для проверки точности и производительности расходомера любой марки и любого типа. Портативность этого устройства позволяет выполнять проверку производительности расходомеров на основе любого принципа измерения расхода: электромагнитных, вихревых, турбинного типа или ультразвуковых. Это устройство оптимально подходит для зон без измерительных приборов. Оно является идеальным для балансировки конструктивных характеристик. Оно позволяет выполнять точный учет расхода в широком диапазоне и способно измерять практически все проводящие и непроводящие чистые или умеренно газированные жидкости, а также жидкости со взвешенными твердыми частицами. Двухканальные модели могут использоваться для выполнения двух различных задач одновременно.

Преимущества

- Проверка производительности или верификация расходомера любого типа и марки
- Измерение расхода энергии и общего потребления с максимально возможной точностью
- Точные измерения при низких величинах расхода и низких дифференциальных температурах
- Использование в полевых условиях облегчается портативной конструкцией расходомера и возможностью работы от аккумуляторной батареи в течение 4 часов
- Память регистратора емкостью 1 Мбайт с возможностью загрузки на ПК или через поставляемый кабель RS 232
- Быстрые, простые и экономично-эффективные измерения на объекте для трубы любой формы диаметром от 25,4 до 9,14 м (от 1,0" до 360")
- Поставляется как универсальный набор со всем необходимым оборудованием для проведения испытаний и проверок технических характеристик (кабели, различные датчики, измерительный преобразователь расхода и т. д.)
- Поставляется в прочном переносном корпусе с телескопической ручкой со всем оборудованием, необходимым для проведения проверки и контроля технических характеристик.

Применение

Набор для контрольных измерений SITRANS FUE1010 — это высокоточный ультразвуковой измерительный расходомер с накладными датчиками и дисплеем для вторичного измерения тепловой энергии уровня учета и контроля эффективности распределения энергии, с КПД в реальном времени для систем обогрева, вентиляции и кондиционирования воздуха. Набор идеален для следующих областей применения:

- Вторичное измерение охлажденной воды
- Вода конденсатора
- Питьевая вода
- Аммиак и гликоль
- Речная и озерная вода
- Использование озерной воды в системах охлаждения

Конструкция

- Ударопрочный корпус IP40 (NEMA 1) с огнестойким дисплеем из пластика ABS с поликарбонатом и клавиатуры из полиэстера
- Два канала/два трека

Принцип работы

- Встроенная клавиатура с 33 кнопками и большой графический дисплей (128 x 240 пикселей), видимый с расстояния 12 м (40 футов)
- 4-проводные платиновые RTD на 1000 Ом для измерений температуры на подающей и отдающей линиях с точностью 0,01 °C (0,02 °F)
- Анализ эффективности охлаждения: на основании аналогового входа, отражающего потребление мощности, для расчета следующих функций, которые могут быть выбраны для записи данных или для передачи на выход:
 - Тепловая нагрузка (кВт/т) — КПД
 - Холодильный коэффициент
 - Коэффициент энергетической эффективности (EER)
- Производитель производит калибровку по температуре при помощи встроенного устройства калибровки.
- Встроенный режим измерения энергии/ВТУ
- Обнаружение насыщения кислородом и кавитации, вызванных износом или повреждением лопастей, несоосно установленными валами и т. д.
- Токовые выходы, выходы напряжения, частоты и интерфейса RS 232 (см. раздел технических характеристик)
- Дополнительные токовые входы, входы напряжения и температуры (см. раздел технических характеристик)
- Канал ZeroMatic автоматически устанавливает нулевое значение
- Работа с двунаправленным потоком
- Регистратор данных с памятью 1 МБ для хранения места и данных регистрации
- Выбор из английского, немецкого, французского, испанского и итальянского языков

Технические характеристики

Диаметры труб	25,4 мм ... 9,14 мм (1 ... 360")
Точность	± 0,5 % ... ± 2,0 % от величины расхода
Диапазон расхода	12 м/с (40 фут/с), двухнаправленный
Температура вещества	-40 ... +104 °C (-40 ... 220 °F)
Класс защиты корпуса	IP40 (NEMA 1), ударопрочный

Полные технические характеристики представлены на стр. 3/355

Сертификаты и допуски

Портативные корпуса	
Без классификации по зонам	UL ULc
С классификацией по зонам	
CE	Директива по ЭМС 2004/108/EC Директива ATEX 94/9/EC

Данные по выбору и заказу

Код изделия

Набор для контрольных измерений энергии CQO:FUEHVACKIT

Состав поставки

1	Двухканальный портативный погружной расходомер
Одна пара	Универсальные датчики C3
Одна пара	Доплеровские датчики
Одна пара	Высокоточные датчики C2
Одна пара	Высокоточные датчики D1
Две пары	RTD
Две пары	Монтажный зажим Ezclamp (четыре монтажные цепи Ezclamp)
1	Зарядное устройство для аккумуляторных батарей
Две пары	Кабели датчика длиной 6 м (20 футов)
1	Кабель RS 232
4	Кабель RTD 6 м (20 футов)
4	Монтажные элементы для RTD
1	Линейка (портативная)
2	Соединитель F для BNC
1	Камерный насос
1	Руководство по эксплуатации расходомера
1	Набор ламинированных карточек
1	Сертификат калибровки по искробезопасности

Измерение расхода SITRANS F US Clamp-on

SITRANS FUH1010 (Нефть)

Обзор



Ультразвуковой измерительный расходомер с накладными датчиками SITRANS FUH1010 оптимален для применения в областях, связанных с сырой нефтью, очищенной нефтью или сжиженным газом.

SITRANS FUH1010 имеет три области применения: детекторы границы раздела сред, высокоточные объемные расходомеры и стандартные объемные расходомеры.

Преимущества

Для всех продуктов SITRANS FUH1010

- Простая установка, не требующая врезки в трубопровод или остановки потока.
- Минимальное техобслуживание — внешние датчики не требуют периодической очистки.
- Отсутствие подвижных частей, подверженных износу или загрязнению.
- Отсутствие перепадов давления и энергетических потерь.
- Широкий динамический диапазон 30:1.
- Выбор из одно-, двух- или, по дополнительному запросу, четырехтрековой версий.
 - Однотрековая версия позволяет снизить начальные капиталовложения
 - Двух- или, по дополнительному запросу, трех- и четырехтрековые версии обеспечивают повышенную точность, особенно на прямых участках ограниченной длины или при нестабильном профиле потока
- Технология WideBeam
 - Позволяет повысить точность на широком диапазоне состояний жидкости и величин расхода
 - Возможность работы с линиями, по которым передаются несколько видов жидких продуктов
- Канал ZeroMatic автоматически устанавливает нулевое значение без остановки потока

Обнаружение границы раздела сред

- Вывод плотности жидкости и API в результате прямых измерений при помощи интрузивных плотномеров
- Обеспечение высокой повторяемости независимо от изменений температуры, давления или вязкости
- Нет необходимости в обеспечении прямого участка трубы

Точное измерение объема

- Умеренная стоимость
- Точные измерения выполняются при автоматической компенсации числа Рейнольдса при изменении температуры и вязкости.

Стандартное измерение объема

- Обеспечение высокой повторяемости независимо от изменений температуры, плотности или вязкости
- Предусмотрены средства дозирования и контроля качества продукции
- Предусмотрены выходы плотности и API
- Предусмотрено обнаружение скребка

Применение

Обнаружение границы раздела сред

- Точная идентификация границы раздела в трубопроводах с несколькими жидкостями
- Идентификация продукта
- Отображение плотности

Точное измерение объема

- Применение с несколькими жидкостями, имеющими широкий диапазон вязкости
- Автоматическая компенсация общего объема вследствие изменения вязкости

Стандартное измерение объема

- Измерение стандартного («нетто») объемного расхода
- Подходят для использования в системах обнаружения утечек
- Измерение выходного массового расхода
- Обнаружение границы раздела сред
- Обнаружение скребка
- Химическая и нефтехимическая обработка

Конструкция

SITRANS FUH1010 выпускается в трех конфигурациях:

- Корпус IP65 (NEMA 4X) для настенного монтажа, изготовленный из армированного стекловолокном полиэстера, с аппаратным обеспечением из нержавеющей стали и полиэфирной клавиатурой
 - Одноканальный
 - Двухканальный
 - Четырехканальный по дополнительному запросу
- Компактный взрывозащищенный корпус IP65 (NEMA 7) Compact, изготовленный из алюминиевого сплава, со стеклянным окном и аппаратным обеспечением из нержавеющей стали
 - Одноканальный
 - Двухканальный (опция)
- Взрывозащищенный корпус для настенного монтажа IP66 (NEMA 7), изготовленный из алюминиевого сплава, с аппаратным обеспечением из нержавеющей стали и стеклянным окном
 - Одноканальный
 - Двухканальный
 - Четырехканальный (опция)
- Предлагаются два типа монтажных сборных узлов
 - Алюминиевые монтажные рамы (по умолчанию)
 - Сварное соединение из нержавеющей стали (опция)

Принцип работы

- Расходомеры IP65 (NEMA 4X) и IP66 (NEMA 7) имеют встроенные клавиатуры с 33 кнопками и большие (128 x 240 пикс.) графические дисплеи, видимые с расстояния до 12 м (40 футов)
- Расходомер в компактном корпусе IP65 (NEMA 7) со взрывозащитой оснащается алфавитно-цифровым ЖК-дисплеем, имеющим 2 строки по 16 символов
- Выходы тока, напряжения, сигнала состояния, частоты и RS232 (подробности см. в разделе «Технические характеристики»)
- Аналоговые входы (см. раздел технических характеристик)
- Канал ZeroMatic автоматически устанавливает нулевое значение
- Работа с двунаправленным потоком
- Регистратор данных с памятью 1 МБ для хранения места и данных регистрации
- Выбор из английского, немецкого, французского, испанского и итальянского языков

Технические характеристики

Характеристики устройств для обнаружения границы раздела сред	
Точность	
Точность	± 0,05 от API
Повторяемость	± 0,01 от API
Характеристики расходомеров массы и объема	
Вход	
Диапазон расхода	± 12 м/с (± 40 фут/с), двухнаправленный
Чувствительность к изменению потока	0,0003 м/с (0,001 фут/с), независимо от расхода
Точность	
Типовая погрешность	от ± 0,5 до 1 % от величины расхода
Калиброванная погрешность	± 0,15 % ... 0,3 % от величины расхода, в зависимости от версии
Повторяемость дозирования	± 0,05 % от максимального расхода
Характеристики для всех продуктов SITRANS FUH1010	
Вход	
Диаметр трубы	6,4 мм ... 9,14 мм (0,25" ... 360")
Аналоговые входы	• Ток: 4 x 4 ... 20 мА (IP65 (NEMA 7) корпус имеет (2))
Выход	
Стандартные выходы	<ul style="list-style-type: none"> • Ток: 4 x 4 ... 20 мА (1 кОм при 30 В пост. тока) • Напряжение: 2 x 0 ... 10 В пост. тока (5 кОм мин.) (не для корпуса IP65 (NEMA 7)) • 1 x 0 ... 5 кГц, (не для корпуса IP65 (NEMA 7)) • Последовательный порт RS 232
Дополнительные выходы	<ul style="list-style-type: none"> • MODBUS (не для корпуса IP65 (NEMA 7)) • До четырех дополнительных 4 ... 20 мА (не для корпуса IP65 (NEMA 7)) Корпус • Четыре реле типа С (не для корпуса IP65 (NEMA 7)) • До четырех выходов цифровых импульсов (не для корпуса IP65 (NEMA 7))
Входы/выходы состояния/оповещения	<ul style="list-style-type: none"> • Четыре программируемых реле (не для корпуса IP65 (NEMA 7)) • Два оптически связанных выходных логических вентиля (только для корпуса IP65 (NEMA 7) только, корпус) • Один вход переключателя стирания сумматора (не для корпуса IP65 (NEMA 7))¹⁾ • Один вход переключателя удержания сумматора (не для корпуса IP65 (NEMA 7))¹⁾ • Один оптически развязанный вход переключателя стирания сумматора (только для корпуса IP65 (NEMA 7))¹⁾ • Один оптически развязанный вход переключателя удержания сумматора (только для корпуса IP65 (NEMA 7))¹⁾

Точность	
Дрейф нуля	0,0003 м/с (0,001 фут/с), с активным каналом ZeroMatic (не предусмотрен для устройства обнаружения границы раздела сред)
Частота обновления данных	5 Гц
Номинальные условия эксплуатации	
Степень защиты	
• Для настенного монтажа	IP65 (NEMA 4X)
• Компактный взрывозащищенный корпус	IP65 (NEMA 7)
• Взрывозащищенный корпус для настенного монтажа	IP66 (NEMA 7)
Температура жидкости	
• Стандарт	-40 ... +120 °C (-40 ... +250 °F)
• С дополнительными элементами	-40 ... +230 °C (-40 ... +450 °F)
Температура окружающей среды	
	-18 ... +60 °C (0 ... 140 °F)
Конструкция	
Размеры	см. информацию о системе и руководство по выбору для SITRANS F US Clamp-on
Масса	см. диаграммы
Источник питания	
• IP65 (NEMA 4X) для настенного монтажа и IP66 (NEMA 7) для настенного монтажа, со взрывозащитой	90 ... 240 В перем. тока, 50 ... 60 Гц, 30 ВА или 9 ... 36 В пост. тока, 12 Вт
• IP65 (NEMA 7) компактный, со взрывозащитой	90 ... 240 В перем. тока, 50 ... 60 Гц, 15 ВА или 9 ... 36 В пост. тока, 10 Вт
Индикация и эксплуатация	
Память регистратора данных	1 Мбайт
Дисплей	
• Корпуса IP65 (NEMA 4X) и IP66 (NEMA 7)	ЖК дисплей 128 x 240 пикселей с подсветкой
• Корпус IP65 (NEMA 7)	Алфавитно-цифровой ЖК дисплей, 2 строки по 16 символов
Клавиатура	
• Корпуса IP65 (NEMA 4X) и IP66 (NEMA 7)	33 кнопки с тактильной обратной связью
• Корпус IP65 (NEMA 7)	Пять магнитных переключателей на датчике Холла
Выбор языка	
	английский, немецкий, французский, испанский, итальянский

¹⁾ Входы переключателя сумматора не предусмотрены для устройства обнаружения границы раздела сред.

Измерение расхода

SITRANS F US Clamp-on

SITRANS FUS1010 (Нефть)

Сертификаты и допуски

Корпус IP65 (NEMA 4X)
для настенного монтажа

FM и CSA

- Измерительный преобразователь
- N-I Класс I, Сектор 2
S Класс II, Сектор 2

Датчик

- I.S. Класс I, II, Сектор 1

CE

Директива по ЭМС 2004/108/EC
Директива ATEX 94/9/EC

C-TICK

ATEX

- Преобразователь:
Ex II (1) G [Ex ia] IIC
EX II 3 (1) G Ex nC [ia] IIC T5

- Датчики:
Ex II 1 G Ex ia IIC T5

Компактный корпус IP65
(NEMA 7), со взрывозащитой

FM и CSA

- Измерительный преобразователь

XP Класс I, Сектор 1
D-I Класс II, Сектор 1
N-I Класс I, Сектор 2
S Класс II, Сектор 2

Датчик

- I.S. Класс I, II, Сектор 1

CE

- Директива по ЭМС 2004/108/EC
- Директива ATEX 94/9/EC

C-TICK

ATEX

- Преобразователь:
Ex II 2 (1) G Ex d [ia] IIB + H2 T5
- Датчики:
Ex II 1 G Ex ia IIC T5

Корпус IP66 (NEMA 7) для настенного монтажа, со взрывозащитой

FM и CSA

- Измерительный преобразователь

XP Класс I, Сектор 1
D-I Класс II, Сектор 1
N-I Класс I, Сектор 2
S Класс II, Сектор 2

Датчик

- I.S. Класс I, II, Сектор 1

CE

Директива по ЭМС 2004/108/EC
Директива ATEX 94/9/EC

ATEX

- Преобразователь:
Ex II (1) G [Ex ia] IIC
Ex II 3 (1) G Ex nC [ia] IIC T5
Ex II 2 (1) G Ex d [ia] IIC IIB + H2 T5
- Датчики:
Ex II 1 G Ex ia IIC T5

Стандарт MLFB для быстрой доставки SITRANS FUH1010 (нефть)

Данные по выбору и заказу	Код изделия	Код заказа
SITRANS FUH1010 (Нефть)	7ME360 - 0 -	K12 + K12 + R12
Конструкция	0	
IP65 (NEMA 4X) для настенного монтажа		
Количество треков для ультразвукового сигнала/тип измерительного прибора	4	
Два трека для стандартных измерений объема		
Функции расходомера и конфигурации ввода/вывода включая графический или цифровой дисплей, взрывозащищенные корпуса IP66 (BNB6665 (NEMA 4X)) и IP66 (NEMA 7) для настенного монтажа:	A	
Стандарт		
• Графический дисплей		
• 4 x 4 ... 20 мА, аналоговый выход		
• 2 x 0 ... 10 В		
• 2 x 4 ... 20 мА		
• Два импульсных выхода		
• Четыре реле типа С		
• Два входа RTD		
Варианты питания измерительного прибора	A	
90 ... 240 В перем. тока		
Интерфейсы для обмена данными	0	
RS 232 (стандартный)		
Термосопротивление (RTD) (включая элементы для монтажа для труб с внешним диаметром от 1,5"/38 мм) Без RTD		0
Один стандартный накладной RTD		1
Два стандартных накладных RTD		2
Один погружной накладной RTD		3
Два погружных накладных RTD		4
Примечания: 1. Для систем SITRANS FUH1010 требуется вход для температуры 2. Только двухканальное устройство обнаружения границы раздела сред может использовать два RTD		
Датчик для канала 1 (включая набор для монтажа на трубе и линейку для указанного максимального внешнего диаметра)		
без датчика		A
C2H (высокоточный) Монтажная рама и хомуты до 600 мм (24")		N
D1H (высокоточный) Монтажная рама и хомуты до 1200 мм (48")		P
D4H (высокоточный) Монтажная рама и хомуты до 1200 мм (48")		R
D1H (высокоточный) Высокая температура до 104 °C/219 °F		Z
		P 1 P
Датчик для канала 2 (включая набор для монтажа на трубе и линейку для указанного максимального внешнего диаметра) Характеристики представлены в разделе «Таблицы для выбора датчиков».		
без датчика		A
C2H (высокоточный) Монтажная рама и хомуты до 600 мм (24")		N
D1H (высокоточный) Монтажная рама и хомуты до 1200 мм (48")		P
D4H (высокоточный) Монтажная рама и хомуты до 1200 мм (48")		R
D1H (высокоточный) Высокая температура до 104 °C/219 °F		Z
		Q 1 P
Допуски		
FM/CSA/CE (по умолчанию)		1
ATEX, CE, C-TICK		2

Стандарт MLFB подразумевает поставку продукта в срок от 4 до 6 недель.

Условия быстрой поставки датчика и кабелей RTD приведены в таблицах в конце раздела.

Измерение расхода SITRANS F US Clamp-on

SITRANS FUS1010 (Нефть)

Данные по выбору и заказу	Код изделия	Код заказа
SITRANS FUS1010 (Нефть)		
<ul style="list-style-type: none"> • IP65 (NEMA 4X) для настенного монтажа • IP65 (NEMA 7) компактный, со взрывозащитой • IP66 (NEMA 7) для настенного монтажа, со взрывозащитой 	7ME3600- 7ME3601- 7ME3603-	
Количество каналов для ультразвукового сигнала/тип измерительного прибора		
Одноканальный (для точного измерения объема)	0	
Одноканальный (устройство обнаружения границы раздела сред)	1	
Два канала/два трека (устройство обнаружения границы раздела сред)	2	
Двухтрековый (для точного измерения объема)	3	
Двухканальный (для стандартного измерения объема/массы)	4	
Специальный: Только четырехканальный (для стандартного измерения объема/массы)	9	H 1 A
Функции расходомера и конфигурации ввода/вывода		
Включая графический или цифровой дисплей		
<u>Устройства IP65 (NEMA 4X) для настенного монтажа и IP66 (NEMA 7) для настенного монтажа во взрывозащищенном корпусе</u>		
<ul style="list-style-type: none"> • Стандарт <ul style="list-style-type: none"> - Графический дисплей - 4 x 4 ... 20 мА, аналоговый выход - 2 x 0 ... 10 В - 2 x 4 ... 20 мА, аналоговый выход - Два импульсных выхода - Четыре реле типа С - Два входа RTD • Расширенный ввод/вывод <ul style="list-style-type: none"> - Дополнительно два выхода 4 ... 20 мА - Реле типа С - Четыре цифровых импульсных выхода (два с открытым коллектором и два 0 ... 5 В ТТЛ) 	A	
<u>IP65 (NEMA 7) компактные, со взрывозащитой</u>		
<ul style="list-style-type: none"> • Стандарт <ul style="list-style-type: none"> - Цифровой дисплей - 2 x 4 ... 20 мА (цепь) - 2 x 4 ... 20 мА, аналоговый выход - Два входа состояния (с открытым коллектором) - Один вход RTD • Вариант с цифровыми импульсами <ul style="list-style-type: none"> - Один выход цифровых импульсов с открытым коллектором - 2 x 4 ... 20 мА (цепь) - 2 x 4 ... 20 мА, аналоговый выход - Один вход состояния (с открытым коллектором) - Один вход RTD 	C	
Варианты питания измерительного прибора		
90 ... 240 В перем. тока	A	
9 ... 36 В пост. тока (кроме NEMA 7 компактного исполнения)	B	
9 ... 36 В пост. тока, с заземлением отрицательного полюса (только для компактных устройств)	J	
9 ... 36 В пост. тока, с заземлением положительного полюса (только для компактных устройств)	K	

Данные по выбору и заказу	Код изделия	Код заказа
SITRANS FUS1010 (Нефть)		
<ul style="list-style-type: none"> • IP65 (NEMA 4X) для настенного монтажа • IP65 (NEMA 7) компактный, со взрывозащитой • IP66 (NEMA 7) для настенного монтажа, со взрывозащитой 	7ME3600- 7ME3601- 7ME3603-	
Интерфейсы для обмена данными		
RS 232 (стандартный)	0	
Стандартная конфигурация MODBUS, включая скорость передачи данных в бодах: 9600, контроль по четности: отсутствует, стоповые биты: 1, биты данных: 8, данные MODBUS: 16 бит, формат данных: стандартное слово, режим: RTU, формат MODBUS: Gould. Для прочих конфигураций выберите опции 9 и L1Y и укажите требования в текстовом виде. MODBUS (кроме компактных версий NEMA 7)	1	
Прочие версии, MODBUS, N2, другая скорость передачи данных в бодах, другой контроль четности — укажите в текстовом виде	9	
Термосопротивление (RTD)		
(включая элементы для монтажа для труб с внешним диаметром от 1,5")		
Без RTD (примечание: для систем SITRANS FUS необходим вход для температуры)	0	
Один стандартный накладной RTD	1	
Два стандартных накладных RTD ²⁾	2	
Один погружной накладной RTD	3	
Два погружных накладных RTD ²⁾	4	
Датчик для канала/трека 1		
(включая стандартный набор для монтажа на трубе и линейку для указанного максимального внешнего диаметра)		
Характеристики представлены в разделе «Таблицы для выбора датчиков».		
без датчика		A
Для следующих датчиков от A1H до D4H температурный диапазон составляет -40 °C ... 65 °C (от -41 °F до 150 °F), номинальная температура 21 °C (70 °F):		
A2H Направляющие и хомуты (высокоточный) до 75 мм (3")		H
A3H Направляющие и хомуты (высокоточный) до 75 мм (3")		J
B1H Направляющие и хомуты (высокоточный) до 125 мм (5")		K
B2H Направляющие и хомуты (высокоточный) до 125 мм (5")		L
B3H Направляющие и хомуты (высокоточный) до 125 мм (5")		T
C1H (высокоточный) Монтажная рама и хомуты до 600 мм (24") ¹⁾		M
C2H (высокоточный) Монтажная рама и хомуты до 600 мм (24") ¹⁾		N
D1H (высокоточный) Монтажная рама и хомуты до 1200 мм (48") ¹⁾		P
D2H (высокоточный) Монтажная рама и хомуты до 1200 мм (48") ¹⁾		Q
D3H (высокоточный) Монтажная рама и хомуты до 1200 мм (48") ¹⁾		U
D4H (высокоточный) Монтажная рама и хомуты до 1200 мм (48") ¹⁾		R

- 1) Поставляемая линейка предназначена для труб до 750 мм (30 дюймов). Для труб с диаметром больше 750 мм (30 дюймов) также приобретается запасная часть 7ME3960-OMS40 (1012BN-4).
- 2) Только для двухканальных устройств обнаружения границы раздела сред

Данные по выбору и заказу	Код изделия	Код заказа
SITRANS FUH1010 (Нефть)		
<ul style="list-style-type: none"> • IP65 (NEMA 4X) для настенного монтажа • IP65 (NEMA 7) компактный, со взрывозащитой • IP66 (NEMA 7) для настенного монтажа, со взрывозащитой 	7ME3600- 7ME3601- 7ME3603- 	
Датчик для канала 1/трека 1 (продолжение)		
Для следующих датчиков от В1Н до D4Н температурный диапазон составляет -1 °C ... 104 °C (30 °F ... 220 °F), номинальная температура 65 °C (150 °F):		
В1Н (высокотемп., для высокого давления)	Z	P 1 K
В2Н (высокотемп., для высокого давления)	Z	P 1 L
В3Н (высокотемп., для высокого давления)	Z	P 1 T
С1Н (высокотемп., для высокого давления)	Z	P 1 M
С2Н (высокотемп., для высокого давления)	Z	P 1 N
D1Н (высокотемп., для высокого давления) ¹⁾	Z	P 1 P
D2Н (высокотемп., для высокого давления) ¹⁾	Z	P 1 Q
D3Н (высокотемп., для высокого давления) ¹⁾	Z	P 1 U
D4Н (высокотемп., для высокого давления) ¹⁾	Z	P 1 R
Датчик для канала/трека 2 (включая набор для монтажа на трубе и линейку для указанного максимального внешнего диаметра) Характеристики представлены в разделе «Таблицы для выбора датчиков».		
без датчика	A	
Для следующих датчиков от А1Н до D4Н температурный диапазон составляет -40 °C ... 65 °C (от -41 °F до 150 °F), номинальная температура 21 °C (70 °F):		
А2Н Направляющие и хомуты (высокоточный) до 75 мм (3")	H	
А3Н Направляющие и хомуты (высокоточный) до 75 мм (3")	J	
В1Н Направляющие и хомуты (высокоточный) до 125 мм (5")	K	
В2Н Направляющие и хомуты (высокоточный) до 125 мм (5")	L	
В3Н Направляющие и хомуты (высокоточный) до 125 мм (5")	T	
С1Н Монтажная рама и хомуты (высокоточный) до 600 мм (24") ¹⁾	M	
С2Н Монтажная рама и хомуты (высокоточный) до 600 мм (24") ¹⁾	N	
D1Н Монтажная рама и хомуты (высокоточный) до 1200 мм (48") ¹⁾	P	
D2Н Монтажная рама и хомуты (высокоточный) до 1200 мм (48") ¹⁾	Q	
D3Н Монтажная рама и хомуты (высокоточный) до 1200 мм (48") ¹⁾	U	
D4Н Монтажная рама и хомуты (высокоточный) до 1200 мм (48") ¹⁾	R	
Для следующих датчиков от В1Н до D4Н температурный диапазон составляет -1 °C ... 104 °C (30 °F ... 220 °F), номинальная температура 65 °C (150 °F):		
В1Н (высокотемп., для высокого давления)	Z	Q 1 K
В2Н (высокотемп., для высокого давления)	Z	Q 1 L
В3Н (высокотемп., для высокого давления)	Z	Q 1 T
С1Н (высокотемп., для высокого давления)	Z	Q 1 M
С2Н (высокотемп., для высокого давления)	Z	Q 1 N
D1Н (высокотемп., для высокого давления) ¹⁾	Z	Q 1 P
D2Н (высокотемп., для высокого давления) ¹⁾	Z	Q 1 Q
D3Н (высокотемп., для высокого давления) ¹⁾	Z	Q 1 U
D4Н (высокотемп., для высокого давления) ¹⁾	Z	Q 1 R

Данные по выбору и заказу	Код изделия	Код заказа
SITRANS FUH1010 (Нефть)		
<ul style="list-style-type: none"> • IP65 (NEMA 4X) для настенного монтажа • IP65 (NEMA 7) компактный, со взрывозащитой • IP66 (NEMA 7) для настенного монтажа, со взрывозащитой 	7ME3600- 7ME3601- 7ME3603- 	
Допуски		
FM/CSA/CE/C-TICK (по умолчанию), также для безопасных зон ATEX		1 2

¹⁾ Поставляемая линейка для труб до 750 мм (30 дюймов). Для труб с диаметром больше 750 мм (30 дюймов) также приобретается запасная часть 7ME3960-OMS40 (1012BN-4).

Данные по выбору и заказу	Код заказа
Другие типы конструкции	
Пожалуйста, добавьте «-Z» к заказному номеру и укажите код заказа.	
Сборный узел кабелей для датчиков (необходимо указать количество каналов)	
См. таблицу для выбора кабеля для датчика	K..
Сборный узел кабелей для RTD (необходимо указать количество RTD)	
См. таблицу для выбора кабеля для RTD	R..
Набор кабельных концевых муфт (для одной пары кабелей)	
• Концевые муфты для стандартных, огнестойких и бронированных кабелей датчиков	T01
• Концевые муфты для погружных кабелей	T11
• Набор кабельных концевых муфт для стандартных RTD	T21
• Набор кабельных концевых муфт для погружных RTD	T31
• Набор кабельных муфт	T51
Языки (измерительный прибор и документация) — английский (по умолчанию)	
• Немецкий	B10
• Французский	B12
• Испанский	B13
• Итальянский	B14
Паспортная табличка	
• Табличка из нержавеющей стали, размер символов 3,2 мм (0,13 дюйма), максимальное количество символов — 68	Y19

Измерение расхода SITRANS F US Clamp-on

SITRANS FUS1010 (Нефть)

Данные по выбору и заказу

Код изделия

Инструкции по эксплуатации для SITRANS FUS1010

На английском языке, NEMA 4X и NEMA 7 для настенного монтажа
Стандартное измерение объема
На немецком языке, NEMA 4X и NEMA 7 для настенного монтажа
Стандартное измерение объема

A5E02951449

A5E02951529

На английском языке, NEMA 4X и NEMA 7, взрывозащищенный корпус для настенного монтажа
Точное измерение объема

CQO:1010PVNFM-3

На английском языке, NEMA 4X и NEMA 7, взрывозащищенный корпус для настенного монтажа

A5E02951504

Устройство обнаружения границы раздела сред

CQO:1010DVXFM-3

На английском языке, NEMA 7, компактное взрывозащищенное исполнение
Стандартное измерение объема

CQO:1010PVXFM-3

На английском языке, NEMA 7, компактное взрывозащищенное исполнение
Точное измерение объема

CQO:1010BXXFM-3

На английском языке, NEMA 7, компактное взрывозащищенное исполнение
Устройство обнаружения границы раздела сред

Данное устройство поставляется с кратким руководством пользователя и компакт-диском, содержащим дополнительную литературу по SITRANS F.

Вся информация также бесплатно доступна по адресу:
<http://www.siemens.com/flowdocumentation>

Пример MLFB

Пример применения

Накладной расходомер предназначен для измерений на линии из углеродистой стали 12", предназначенной для одновременной подачи нескольких видов углеводородов, толщина стенки составляет 12,7 мм (0,5"). Электронная часть измерительного прибора должна располагаться только в зоне класса I сектор 2, на расстоянии 18 м (60 футов) от трубопровода. Источник 12 В пост. тока располагается на месте установки.

Для увеличения точности и дублирования измерений рекомендуется использовать двухтрековые устройства. Основным источником данных о расходе будет являться импульсный выход.

Код изделия MLFB: **7ME3600-3CB00-3QQ1-Z**
K03 + K03 + R03

Данные по выбору и заказу

Код изделия

Код заказа

Линейка продуктов SITRANS FUS1010

Корпус IP65 (NEMA 4X)

Двухтрековый (для точного измерения объема)

Возможность коммерческого учета при помощи цифровых импульсов

9 ... 36 В пост. тока

RS 232 Standard

Для расчета вязкости требуется RTD

Код датчика для трека 1

Код датчика для трека 2

Требуется допуск по FM



Данные по выбору и заказу

Код изделия

Код заказа

Линейка продуктов SITRANS FUS1010

Кабель датчика длиной 30 м (100 футов) для трека 1

K03

Кабель датчика длиной 30 м (100 футов) для трека 2

K03

Кабель RTD 30 м (100 футов)

R03

Таблица для выбора высокоточного датчика IP68

На основании толщины стенки трубы (только для стальных труб)

Датчик	Код заказа	Толщина стенки трубы (мм)		Толщина стенки трубы (дюйм)	
		мин.	макс.	мин.	макс.
A1H	G	0,64	1,02	0,025	0,04
A2H	H	1,02	1,52	0,04	0,06
A3H	J	1,52	2,03	0,06	0,08
B1H	K	2,03	3,05	0,08	0,12
B2H	L	3,05	4,06	0,12	0,16
C1H	M	4,06	5,84	0,16	0,23
C2H	N	5,84	8,13	0,23	0,32
D1H	P	8,13	11,18	0,32	0,44
D2H	Q	11,18	15,75	0,44	0,62
D4H	R	15,75	31,75	0,62	1,25
V3H	T	2,7	3,3	0,106	0,128
D3H	U	7,4	9,0	0,293	0,354

Таблица для выбора кабеля для датчика

Коды для выбора длины и типа кабеля датчика

Длина кабеля, м (фут)	Стандартный (оболочка из ПВХ)	Погружной (оболочка из полиэтилена)	Огнестойкий (оболочка из тефлона)	Бронированный
	-40...+80 °C (-40...+176 °F)	-40...+80 °C (-40...+176 °F)	-40...+200 °C (-40...+392 °F)	-40...+80 °C (-40...+176 °F)
	Код заказа			
6 (20)	K01 ¹⁾	K11	K21	K31
15 (50)	K02	K12 ¹⁾	K22	K32 ¹⁾
30 (100)	K03 ¹⁾	K13 ¹⁾	K23	K33
46 (150)	K04 ¹⁾	K14	K24	K34
61 (200)	K05	K15	K25	K35
91 (300)	K06	K16	K26	K36

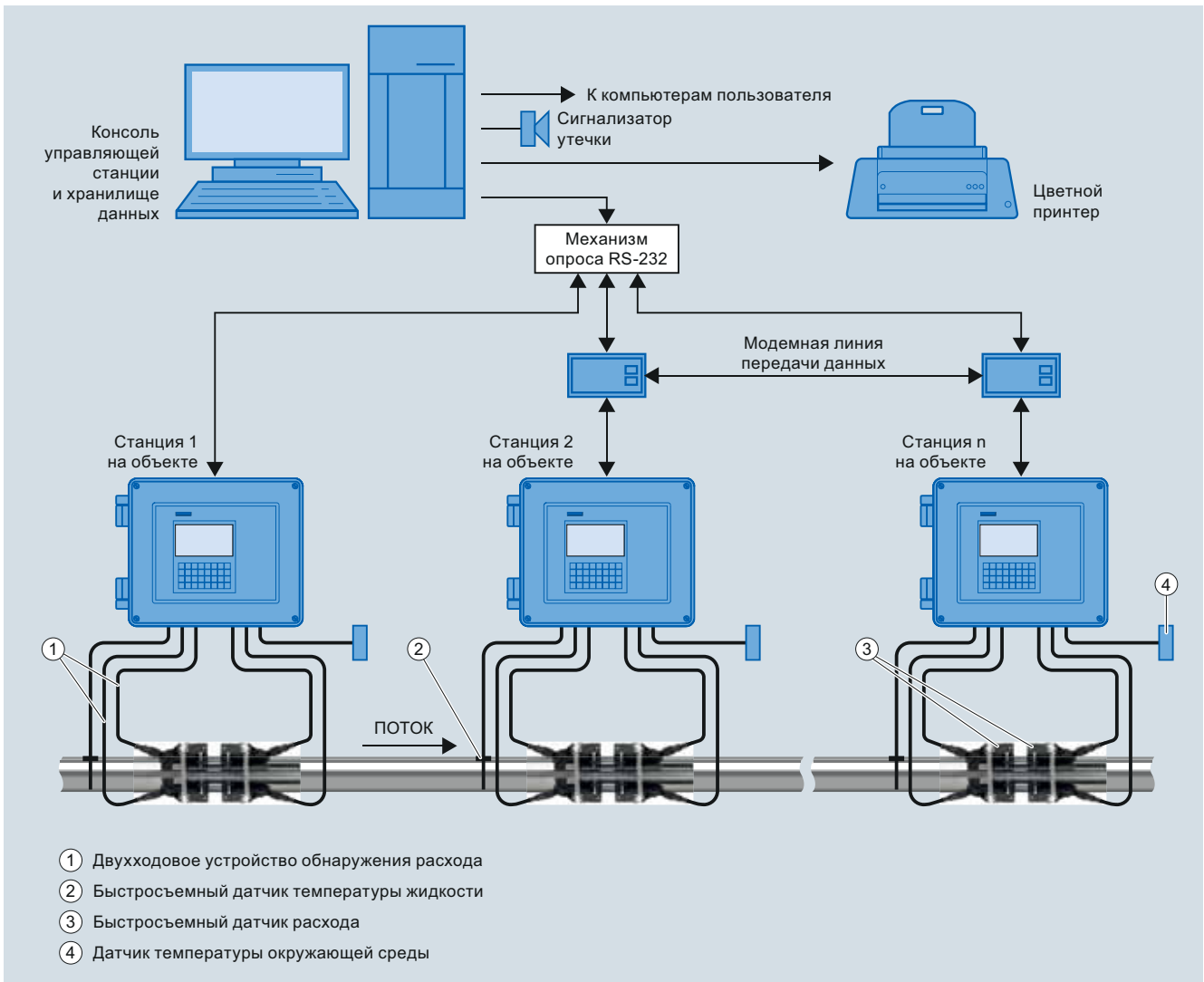
Таблица для выбора кабеля для RTD

Коды для выбора длины и типа кабеля RTD

Длина кабеля, м (фут)	Стандарт (оболочка из тефлона)	Погружной (экструдированная оболочка)
	-40 ... +200 °C (-40 ... +392 °F)	-40 ... +200 °C (-40 ... +392 °F)
	Код заказа	
6 (20)	R01 ¹⁾	R11
15 (50)	R02 ¹⁾	R12
30 (100)	R03 ¹⁾	R13
46 (150)	R04	R14
61 (200)	R05	R15
91 (300)	R06	R16

¹⁾ Стандартный код MLFB для быстрой доставки

Обзор



Система обнаружения утечки FUS-LDS предлагает полное программное и аппаратное обеспечение для трубопроводов с жидкостями. Система FUS-LDS использует быстросъемные ультразвуковые расходомеры, работающие в качестве местных станций, устанавливаемых напрямую на трубопроводе. Программное обеспечение контролирует все местные станции для того, чтобы предоставить оператору оперативную и надежную систему, которая обнаруживает и локализует утечки в трубопроводе.

Система FUS-LDS не требует непрерывного внимания оператора, так как имеет предварительно заданные пороги сигнала аварии и оповещает оператора только когда его внимание действительно необходимо. Система также способна обнаруживать самые небольшие утечки, позволяя оператору осуществлять визуальный контроль. Полностью оптимизированная система не выдает фальшивых сигналов оповещения.

Система FUS-LDS оправдывает ожидания трубопроводящих компаний и максимально соответствует главной задаче: обеспечивать спокойствие пользователей и общества.

Преимущества

- Комплексное программное и аппаратное решение от одного поставщика
- Обнаружение небольших и крупных недопустимых утечек продукта в режиме реального времени как для статического, так и для динамического потока, а также обеспечение защиты от воровства
- Простой в изучении графический интерфейс пользователя упрощает обучение оператора и обеспечивает его осведомленность о происходящих процессах без необходимости постоянного контроля
- Простой доступ к данным о производительности трубопровода, обеспечивающим обнаружение множества продуктов, отслеживание дозировки и контроль скребка
- Функция сегментирования позволяет пользователю выделить отдельный расходомер или сегмент трубопровода для получения информации о них в режиме реального времени при помощи всплывающих окон программного обеспечения
- Соответствие требованиям по обнаружению утечек и обеспечению безопасности API 1130 «Computational Pipeline Monitoring for Liquid Pipelines» и PHMSA 195.444 CPM, что обеспечивает защиту окружающей среды и снижает вредные выбросы

Измерение расхода SITRANS F US Clamp-on

Система обнаружения утечек FUS-LDS

Применение

Минимизация внешних повреждений трубопровода (в результате взрывов, коррозии, вмешательства третьих лиц и т. д.)

- Контроль за воровством продукта
- Защита от загрязнений и прочих угроз для окружающей среды
- Подходит для труб различных диаметров (от 25 мм до 1,52 м (от 1" до 60"))
- Различные типы корпусов: стандартный IP65 (NEMA 4X), компактный IP65 (NEMA 7) для опасных зон, IP66 (NEMA 7) для настенного монтажа в опасных зонах
- Поставляется с допусками FM, CSA, ATEX и C-Tick

Конструкция

Расходомеры SITRANS FUH1010 и SITRANS FUS1010 для обнаружения утечек поставляются в двух конфигурациях:

- Корпус IP65 (NEMA 4X) для настенного монтажа, изготовленный из армированного стекловолокном полиэстера, с аппаратным обеспечением из нержавеющей стали и полиэфирной клавиатурой
 - Одноканальный
 - Два канала/два трека
 - Четырехканальный (опция)
- Компактный взрывозащищенный корпус IP65 (NEMA 7) Compact, изготовленный из алюминиевого сплава, со стеклянным окном и аппаратным обеспечением из нержавеющей стали
 - Одноканальный
 - Два канала/два трека
- Взрывозащищенный корпус для настенного монтажа IP66 (NEMA 7), изготовленный из алюминиевого сплава, с аппаратным обеспечением из нержавеющей стали и стеклянным окном
 - Одноканальный
 - Два канала/два трека
 - Четырехканальный (опция)

Минимальные требования к аппаратному обеспечению (ПК) (могут отличаться в зависимости от наличия)

Монитор	Гlossкий, диагональ экрана 19"
ЦП	Intel Pentium IV
Частота ЦП	3,0 ГГц
Объем кэш-памяти	512 кБ
Конструкция	Настольный/Для монтажа в рейке
ОЗУ	512 МБ
Объем жесткого диска	60,0 ГБ
Оптическое устройство ввода/вывода	Привод 8X DVD-ROM/CD-RW
Порты USB	Всего 4 (2 спереди/2 сзади)
Последовательные порты	Два порта DB-9 (COM1 и COM2)
Операционная система	Microsoft Windows XP Professional
Клавиатура	Стандартная клавиатура с интерфейсом USB
Мышь	Оптическая двухкнопочная мышь с колесом прокрутки, интерфейс USB
Кабель для источника питания переменного тока	Минимальная длина 152,4 мм (5 футов)
Сеть	Внутренний RJ45
Модем	Внутренний модем 56K V.92
Аудио	В наличии

Специальные конфигурации доступны по запросу.

Для получения дополнительной информации следует связаться с местным коммерческим представителем.

Принцип работы

- Панель управляющей станции — Получает все данные со станций на объекте последовательно один раз в минуту. Станции на объекте передают данные в цифровом виде через сеть обмена данными. Управляющая станция производит обработку данных и обновляет состояние всех выходов каждую минуту. Это касается сигналов оповещения, экранов данных в графическом и цифровом виде, а также аналоговых и цифровых выходов данных.
- Местные станции — Накладные ультразвуковые расходомеры и датчики температуры на основе RTD устанавливаются на технологический трубопровод. Расходомер измеряет и рассчитывает следующие данные: стандартный объемный расход, температуру жидкости, скорость звука и данные диагностики измерительного прибора, включая обнаружение пустой трубы, мощность сигнала и степень насыщения кислородом.
- Гибкий обмен данными — Обмен данными между удаленными станциями и управляющей станцией может осуществляться различными методами, включая жесткий монтаж (двухточечная связь), жесткий монтаж с модемами ближней связи, выделенную телефонную линию, мобильную связь, беспроводную связь в радиодиапазоне, интерфейс Ethernet, оптоволоконную, спутниковую связь и т. д.
- Расширенный графический интерфейс пользователя создает новые возможности по визуализации технологического процесса, а также предоставляет средства связи с системами SCADA.
- Обучение операторов навыкам работы с системой обнаружения утечек FUS-LDS осуществляется за короткий промежуток времени, что особенно важно для трубопроводящих компаний в современном мире с большим количеством регулирующих законодательных актов.
- Сигналы оповещения — Технология автоматического применения условия (AppConn) предоставляет адаптивные параметры для установки порога выдачи сигнала оповещения, обеспечивая максимальную точность и гибкость системы

Обзор



Ультразвуковой измерительный преобразователь расхода с накладными датчиками SITRANS FUG1010 оптимален для использования в задачах, связанных с природным и технологическим газами, включая контрольные измерения, распределение, производство, хранение и применение в газовых электростанциях.

SITRANS FUG1010 выпускается в одноканальной, двухканальной и поставляемой в качестве опции четырехканальной конфигурациях с взрывозащищенным корпусом по выбору: IP65 (NEMA 4X) для настенного монтажа, компактным взрывозащищенным IP65 (NEMA 7) и IP66 (NEMA 7), взрывозащищенным, для настенного монтажа.

Преимущества

- Простая установка, не требующая врезки в трубопровод или остановки потока
- Минимальное техобслуживание — внешние датчики не требуют периодической очистки
- Отсутствие подвижных частей, подверженных износу, в отличие от турбинных или объемных расходомеров
- Устранение перепада давления или энергетических потерь при измерении с помощью диафрагмы
- Широкий динамический диапазон
- Выбор из одно-, двух- или, по дополнительному запросу, четырехтрековой версий
 - Однотрековая версия позволяет снизить начальные капиталовложения
 - Многотрековые версии обеспечивают высокую точность, особенно на ограниченных прямых участках и при нестабильном профиле потока
 - В режиме поперечного отражения расходомер менее чувствителен к перекрестному потоку и завихрениям
- Технология Wide-Beam обеспечивает повышенную точность на широком диапазоне скоростей потока и рабочих давлений
- Канал ZeroMatic автоматически устанавливает нулевое значение без остановки потока и снижает дрейф нуля даже при низком расходе
- Устойчивость к большинству сжиженных газов
- Невосприимчивость в большинстве шумов, связанных с работой регуляторов давления
- Дополнительный прочный корпус датчика, выполненный из нержавеющей стали, обеспечивает применение погружаемых и закладываемых непосредственно в грунт установок
- Простое в использовании программное обеспечение для диагностики «Si-Ware»

Применение

SITRANS FUG1010 находит оптимальное применение во многих областях газовой промышленности, связанных с природным и технологическим газом, включая:

- Контрольные измерения
- Распределение ресурсов
- Учет расхода
- Анализ потерянных и неучтенных газовых ресурсов (LAUF)
- Производство
- Хранение

Конструкция

SITRANS FUG1010 выпускается с тремя типами корпусов:

- Корпус IP65 (NEMA 4X) для настенного монтажа, изготовленный из армированного стекловолокном полиэстера, с аппаратным обеспечением из нержавеющей стали и полиэфирной клавиатурой
 - Однотрековый
 - Двухтрековый
 - Четырехтрековый (опция)
- Компактный взрывозащищенный корпус IP65 (NEMA 7) Compact, изготовленный из алюминиевого сплава, со стеклянным окном и аппаратным обеспечением из нержавеющей стали
 - Однотрековый
 - Двухтрековый
- Взрывозащищенный корпус для настенного монтажа IP66 (NEMA 7), изготовленный из алюминиевого сплава, с аппаратным обеспечением из нержавеющей стали и стеклянным окном
 - Однотрековый
 - Двухтрековый
 - Четырехтрековый (опция)

Принцип работы

- Измерительные преобразователи расхода с индикатором IP65 (NEMA 4X) и IP66 (NEMA 7) имеют встроенные клавиатуры с 33 кнопками и большие (128 x 240 пикс.) графические дисплеи, видимые с расстояния до 12 м (40 футов)
- Измерительный преобразователь в компактном корпусе IP65 (NEMA 7) оснащен ЖК-дисплеем, имеющим две строки по 16 символов
- Выходы тока, напряжения, частоты и RS232 (подробности см. в разделе «Технические характеристики»)
- Аналоговое входное устройство для давления и температуры
- Канал ZeroMatic автоматически компенсирует дрейф нуля
- Работа с двунаправленным потоком
- Регистратор данных с памятью 1 МБ для хранения места и данных регистрации
- Выбор из английского, немецкого, французского, испанского и итальянского языков
- Внутренняя таблица AGA-8 для фиксированных составов газа доступна для вычисления стандартного объема.
- Комплексные функции диагностики функционирования и условий установки обеспечивают целостность калибровки и эксплуатации
- Ориентация на будущее и соответствие системы измерения скорости звука AGA-10

Измерение расхода

SITRANS F US Clamp-on

SITRANS FUG1010 (Газ)

Технические характеристики

Вход

Диапазон расхода	± 30 м/с (± 100 фут/с), двунаправленный
Чувствительность к изменению потока	0,0003 м/с (0,001 фут/с), независимо от расхода
Минимальное давление	7 ... 10 бар (100 ... 145 фунт/кв. дюйм), типовое (в зависимости от состава газа и условий применения; пластиковые трубы поддерживают эксплуатацию при атмосферном давлении)
Диаметр трубы	25 мм ... 1,52 м (1" ... 48") (для прочих размеров необходимо обратиться к производителю)
Аналоговые входы	Ток: Четыре входа 4 ... 20 мА, программируемые Корпус IP65 (NEMA 7) имеет 2 x 4 ... 20 мА, программируемые)

Выход

Стандартные выходы	<ul style="list-style-type: none"> Ток: Четыре выхода 4 ... 20 мА, программируемые, стандартные Два дополнительных, за исключением IP65 (NEMA 7) Напряжение: Четыре выхода 0 ... 10 В пост. тока, программируемых через меню (не для корпуса IP65 (NEMA 7)) Четыре выхода цифровых импульсов с открытым коллектором (сдвиг по фазе на 90 град.) (не для корпуса IP65 (NEMA 7)) Два выхода 0 ... 5 кГц, прямоугольный импульс TTL + (не для корпуса IP65 (NEMA 7)) Один оптический изолированный выход импульсов и питания, только для корпуса IP65 (NEMA 7) Последовательный порт RS 232
Дополнительные выходы	<ul style="list-style-type: none"> MODBUS (RS 485/422/232) (не для IP65 (NEMA 7))
Входы/выходы состояния/оповещения	<ul style="list-style-type: none"> Четыре программируемых реле типа С (не для корпуса IP65 (NEMA 7)) Четыре программируемых нормально открытых выхода Дополнительные реле Mer. Wet. (не для корпуса IP65 (NEMA 7)) Два оптически связанных выходных логических вентиля (только для корпуса IP65 (NEMA 7)) Один вход переключателя стирания сумматора (не для IP65 (NEMA 7)) Один вход переключателя удержания сумматора (не для корпуса IP65 (NEMA 7)) Один оптически изолированный вход переключателя стирания сумматора (только для корпуса IP65 (NEMA 7)) Один оптически изолированный вход переключателя удержания сумматора (только для корпуса IP65 (NEMA 7))

Точность

Типовая погрешность	1 % ... 2 % от фактического измеренного объема (снижение погрешности зависит от состояния трубы и профиля потока)
Калиброванная погрешность	± 0,2 ... 0,5 % от величины расхода
Повторяемость	0,05 % ... 0,1 % от фактически измеренного объема, для скоростей 1,5 ... 30 м/с (5 ... 100 фут/с) (в зависимости от состояния трубы)
Дрейф нуля	0,0003 м/с (0,001 фут/с), с активным каналом ZeroMatic
Частота обновления данных	5 Гц

Номинальные условия эксплуатации

Степень защиты	<ul style="list-style-type: none"> Для настенного монтажа IP65 (NEMA 4X) Компактный взрывозащищенный корпус IP65 (NEMA 7) Взрывозащищенный корпус для настенного монтажа IP66 (NEMA 7)
Температура газа	-40 ... +60 °C (-40 ... +140 °F) (для прочих температур необходимо обратиться к производителю)
Температура окружающей среды	-18 ... +60 °C (0 ... 140 °F)

Конструкция

Размеры	см. информацию о системе и руководство по выбору для SITRANS F US Clamp-on
Масса	см. диаграммы

Источник питания

<ul style="list-style-type: none"> Для корпусов IP65 (NEMA 4X) и IP66 (NEMA 7) Для IP65 (NEMA 7): 	<ul style="list-style-type: none"> 90 ... 240 В перем. тока, 50 ... 60 Гц (30 ВА) или 9 ... 36 В пост. тока (12 Вт) 90 ... 240 В перем. тока, 50 ... 60 Гц (15 ВА) или 9 ... 36 В пост. тока (10 Вт)
---	--

Индикация и эксплуатация

Память регистратора данных	1 Мбайт, программируется для 17 функций данных
Дисплей	<ul style="list-style-type: none"> Корпуса IP65 (NEMA 4X) и IP66 (NEMA 7) ЖК дисплей 128 x 240 пикселей с подсветкой Корпус IP65 (NEMA 7) Алфавитно-цифровой ЖК дисплей, 2 строки по 16 символов
Клавиатура	<ul style="list-style-type: none"> Корпуса IP65 (NEMA 4X) и IP66 (NEMA 7) 33 кнопки с тактильной обратной связью Корпус IP65 (NEMA 7) Пять магнитных переключателей на датчике Холла
Выбор языка	английский, немецкий, французский, испанский, итальянский

Сертификаты и допуски

Предельно допустимые параметры для измерительного преобразователя расхода, корпус IP65 (NEMA 4X) для настенного монтажа, с дисплеем

FM и CSA	<ul style="list-style-type: none"> Измерительный преобразователь N-I Класс I, Сектор 2 S Класс II, Сектор 2 Датчик I.S. Класс I, II, Сектор 1
CE	Директива по ЭМС 2004/108/EC Директива ATEX 94/9/EC
C-TICK	
ATEX	<ul style="list-style-type: none"> Преобразователь: Ex II (1) G [Ex ia] IIC Ex II 3 (1) G Ex nC [ia] IIC T5 Датчики: Ex II 1 G Ex ia IIC T5

Компактный корпус IP65 (NEMA 7), со взрывозащитой

FM и CSA	<ul style="list-style-type: none"> Измерительный преобразователь XP Класс I, Сектор 1 D-I Класс II, Сектор 1 N-I Класс I, Сектор 2 S Класс II, Сектор 2 Датчик I.S. Класс I, II, Сектор 1
CE	Директива по ЭМС 2004/108/EC Директива ATEX 94/9/EC
C-TICK	
ATEX	<ul style="list-style-type: none"> Преобразователь: Ex II 2 (1) G Ex d [ia] IIB + H2 T5 Датчики: Ex II 1 G Ex ia IIC T5

Корпус IP66 (NEMA 7) для настенного монтажа, со взрывозащитой

FM и CSA	<ul style="list-style-type: none"> Измерительный преобразователь XP Класс I, Сектор 1 D-I Класс II, Сектор 1 N-I Класс I, Сектор 2 S Класс II, Сектор 2 Датчик I.S. Класс I, II, Сектор 1
CE	Директива по ЭМС 2004/108/EC Директива ATEX 94/9/EC
C-TICK	
ATEX	<ul style="list-style-type: none"> Преобразователь: Ex II (1) G [Ex ia] IIC Ex II 3 (1) G Ex nC [ia] IIC T5 Ex II 2 (1) G Ex d [ia IIC] IIB+H2 T5 Датчики: Ex II 1 G Ex ia IIC T5

Измерение расхода SITRANS F US Clamp-on

SITRANS FUG1010 (Газ)

Стандарт MLFB для быстрой доставки SITRANS FUG1010 (газ)

Данные по выбору и заказу	Код изделия	Код заказа
SITRANS FUG1010 (Газ)	7ME361 - 0 -	K12 + K12 + R12
Конструкция		
IP65 (NEMA 4X) для настенного монтажа	0	
Количество треков для ультразвукового сигнала		
Двухтрековый	2	
Функции расходомера и конфигурации ввода/вывода включая графический или цифровой дисплей		
<ul style="list-style-type: none"> Расширенный ввод/вывод <ul style="list-style-type: none"> Дополнительно два выхода 4 ... 20 мА Реле типа С Четыре цифровых импульсных выхода (два с открытым коллектором и два 0 ... 5 В ТТЛ) 	B	
Варианты питания измерительного прибора		
9 ... 36 В пост. тока (кроме NEMA 7 компактного исполнения)	B	
Интерфейсы для обмена данными		
RS 232 (стандартный)	0	
MODBUS (только для специальных версий, кроме компактных версий NEMA 7)	1	
Термосопротивление (RTD) (включая элементы для монтажа для труб с внешним диаметром от 1,5"/38 мм)		
Без RTD		0
Один стандартный накладной RTD		1
Два стандартных накладных RTD		2
Один погружной накладной RTD		3
Два погружных накладных RTD		4
Примечания: 1. Для систем FUM необходим вход для температуры 2. Только двухканальное устройство обнаружения границы раздела сред может использовать два RTD		
Датчик для канала 1 (включая набор для монтажа на трубе и линейку для указанного максимального внешнего диаметра) Характеристики представлены в разделе «Таблицы для выбора датчиков».		
без датчика		A
C2H (высокоточный) Монтажная рама и хомуты до 600 мм (24")		N
D1H (высокоточный) Монтажная рама и хомуты до 1200 мм (48")		P
D2H (высокоточный) Монтажная рама и хомуты до 1200 мм (48")		Q
Датчик для канала 2 (включая набор для монтажа на трубе и линейку для указанного максимального внешнего диаметра) Характеристики представлены в разделе «Таблицы для выбора датчиков».		
без датчика		A
C2H (высокоточный) Монтажная рама и хомуты до 600 мм (24")		N
D1H (высокоточный) Монтажная рама и хомуты до 1200 мм (48")		P
D2H (высокоточный) Монтажная рама и хомуты до 1200 мм (48")		Q
Допуски		
FM/CSA/CE (по умолчанию)		1
ATEX, CE, C-TICK		2

Стандарт MLFB подразумевает поставку продукта в срок от 4 до 6 недель.
Условия быстрой поставки датчика и кабелей RTD приведены в таблицах в конце раздела.

3

Данные по выбору и заказу	Код изделия	Код заказа
SITRANS FUG1010 (Газ)		
<ul style="list-style-type: none"> • IP65 (NEMA 4X) для настенного монтажа • IP65 (NEMA 7) компактный, со взрывозащитой • IP66 (NEMA 7) для настенного монтажа, со взрывозащитой 	7ME3610- 7ME3611- 7ME3613-	
Количество каналов/треков для ультразвукового сигнала		
Одноканальный	1	
Двухканальный	2	
Специальный: четырехканальный (только NEMA 4X и NEMA 7 для настенного монтажа)	9	H 1 A
Функции расходомера и конфигурации входов/выходов (включая графический или цифровой дисплей)		
<u>Устройства IP65 (NEMA 4X) для настенного монтажа и IP66 (NEMA 7) для настенного монтажа во взрывозащищенном корпусе</u>		
<ul style="list-style-type: none"> • Стандартный (Все кроме компактного взрывозащищенного корпуса NEMA 7) <ul style="list-style-type: none"> - Графический дисплей - 4 x 4 ... 20 мА, аналоговый вход - 2 x 0 ... 10 В - 2 x 4 ... 20 мА, аналоговый выход - Два импульсных выхода - Четыре реле типа С - Два входа RTD • Расширенный ввод/вывод <ul style="list-style-type: none"> - Дополнительно два выхода 4 ... 20 мА - Реле типа С - Четыре цифровых импульсных выхода (два с открытым коллектором и два 0 ... 5 В ТТЛ) 	A	
	B	
<u>IP65 (NEMA 7) компактные, со взрывозащитой</u>		
<ul style="list-style-type: none"> • Стандарт <ul style="list-style-type: none"> - Цифровой дисплей - 2 x 4 ... 20 мА (цепь) - 2 x 4 ... 20 мА, аналоговый вход - Два входа с открытым коллектором - Один вход RTD • Вариант с цифровыми импульсами <ul style="list-style-type: none"> - Один выход цифровых импульсов с открытым коллектором 	D	
	E	
Варианты питания измерительного прибора		
90 ... 240 В перем. тока	A	
9 ... 36 В пост. тока (кроме NEMA 7 компактного исполнения во взрывозащищенном корпусе)	B	
9 ... 36 В пост. тока, с заземлением отрицательного полюса (только для компактных устройств)	J	
9 ... 36 В пост. тока, с заземлением положительного полюса (только для компактных устройств)	K	
Интерфейсы для обмена данными		
RS 232 (стандартный)	0	
Стандартная конфигурация MODBUS, включая скорость передачи данных в бодах: 9600, контроль по четности: отсутствует, стоповые биты: 1, биты данных: 8, данные MODBUS: 16 бит, формат данных: стандартное слово, режим: RTU, формат MODBUS: Gould. Для прочих конфигураций выберите опции 9 и L1Y и укажите требования в текстовом виде.		
MODBUS (кроме компактных версий NEMA 7)	1	

Данные по выбору и заказу	Код изделия	Код заказа
SITRANS FUG1010 (Газ)		
<ul style="list-style-type: none"> • IP65 (NEMA 4X) для настенного монтажа • IP65 (NEMA 7) компактный, со взрывозащитой • IP66 (NEMA 7) для настенного монтажа, со взрывозащитой 	7ME3610- 7ME3611- 7ME3613-	
Прочие версии, MODBUS, N2, другая скорость передачи данных в бодах, другой контроль четности — укажите в текстовом виде	9	
Термосопротивление (RTD) (включая элементы для монтажа для труб с внешним диаметром от 1,5")		
Без RTD	0	
Один стандартный накладной RTD	1	
Два стандартных накладных RTD	2	
Один погружной накладной RTD	3	
Два погружных накладных RTD	4	
Датчик для канала 1 (включая набор для монтажа на трубе и линейку для указанного максимального внешнего диаметра) Характеристики представлены в разделе «Таблицы для выбора датчиков».		
без датчика		A
Для следующих датчиков от В1Н до D4Н температурный диапазон составляет -40 °C ... 65 °C (-41 °F ... 150 °F), номинальная температура 21 °C (70 °F):		
В1Н Направляющие и хомуты (высокоточный) до 125 мм (5")		K
В2Н Направляющие и хомуты (высокоточный) до 125 мм (5")		L
В3Н Направляющие и хомуты (высокоточный) до 125 мм (5")		T
С1Н Монтажная рама и хомуты (высокоточный) до 600 мм (24") ¹⁾		M
С2Н Монтажная рама и хомуты (высокоточный) до 600 мм (24") ¹⁾		N
Д1Н Монтажная рама и хомуты (высокоточный) до 1200 мм (48") ¹⁾		P
Д2Н Монтажная рама и хомуты (высокоточный) до 1200 мм (48") ¹⁾		Q
Д3Н Монтажная рама и хомуты (высокоточный) до 1200 мм (48") ¹⁾		U
Д4Н Монтажная рама и хомуты (высокоточный) до 1200 мм (48") ¹⁾		R
Для следующих измерительных преобразователей от В1Н до D4Н диапазон температур составляет от -1 °C до 104 °C (от 30 °F до 220 °F), номинальная температура 65 °C (150 °F):		
В1Н (высокотемп., для высокого давления)	Z	P 1 K
В2Н (высокотемп., для высокого давления)	Z	P 1 L
В3Н (высокотемп., для высокого давления)	Z	P 1 T
С1Н (высокотемп., для высокого давления)	Z	P 1 M
С2Н (высокотемп., для высокого давления)	Z	P 1 N
Д1Н (высокотемп., для высокого давления) ¹⁾	Z	P 1 P
Д2Н (высокотемп., для высокого давления) ¹⁾	Z	P 1 Q
Д3Н (высокотемп., для высокого давления) ¹⁾	Z	P 1 U
Д4Н (высокотемп., для высокого давления) ¹⁾	Z	P 1 R

¹⁾ Поставляемая линейка предназначена для труб до 750 мм (30 дюймов). Для труб с диаметром больше 750 мм (30 дюймов) также приобретается запасная часть 7ME3960-0MS40 (1012BN-4).

Измерение расхода SITRANS F US Clamp-on

SITRANS FUG1010 (Газ)

Данные по выбору и заказу

Код изделия Код заказа

SITRANS FUG1010 (Газ)

- IP65 (NEMA 4X) для настенного монтажа
- IP65 (NEMA 7) компактный, со взрывозащитой
- IP66 (NEMA 7) для настенного монтажа, со взрывозащитой

7ME3610-

7ME3611-

7ME3613-

0 -

Датчик для канала 2

(включая набор для монтажа на трубе и линейку для указанного максимального внешнего диаметра)
Характеристики представлены в разделе «Таблицы для выбора датчиков».

без датчика

Для следующих датчиков от V1H до D4H температурный диапазон составляет -40 °C ... 65 °C (-41 °F ... 150 °F), номинальная температура 21 °C (70 °F):

V1H	Направляющие и хомуты (высокоточный) до 125 мм (5")	A	
V2H	Направляющие и хомуты (высокоточный) до 125 мм (5")	K	
V3H	Направляющие и хомуты (высокоточный) до 125 мм (5")	L	
C1H	Монтажная рама и хомуты (высокоточный) до 600 мм (24") ¹⁾	T	
C2H	Монтажная рама и хомуты (высокоточный) до 600 мм (24") ¹⁾	M	
D1H	Монтажная рама и хомуты (высокоточный) до 1200 мм (48") ¹⁾	N	
D2H	Монтажная рама и хомуты (высокоточный) до 1200 мм (48") ¹⁾	P	
D3H	Монтажная рама и хомуты (высокоточный) до 1200 мм (48") ¹⁾	Q	
D4H	Монтажная рама и хомуты (высокоточный) до 1200 мм (48") ¹⁾	U	
		R	
		Z	Q 1 Y

Для прочих версий (другой размер, монтаж, тип и диаметр трубы более DN 1200 (48") или коррозионно-стойкая версия) необходимо указать код заказа и добавить описание в тестовом виде.

Для следующих измерительных преобразователей от V1H до D4H диапазон температур составляет от -1 °C до 104 °C (от 30 °F до 220 °F), номинальная температура 65 °C (150 °F):

V1H (высокотемп., для высокого давления)	Z	Q 1 K
V2H (высокотемп., для высокого давления)	Z	Q 1 L
V3H (высокотемп., для высокого давления)	Z	Q 1 T
C1H (высокотемп., для высокого давления)	Z	Q 1 M
C2H (высокотемп., для высокого давления)	Z	Q 1 N
D1H (высокотемп., для высокого давления)	Z	Q 1 P
D2H (высокотемп., для высокого давления)	Z	Q 1 Q
D3H (высокотемп., для высокого давления)	Z	Q 1 U
D4H (высокотемп., для высокого давления)	Z	Q 1 R

Допуски

FM/CSA/CE/C-TICK (по умолчанию)

ATEX, CE, C-TICK

1

2

Данные по выбору и заказу

Код заказа

Другие типы конструкции

Пожалуйста, добавьте «-Z» к заказному номеру и укажите код заказа.

Сборный узел кабелей для датчиков (необходимо указать количество каналов)

См. таблицу для выбора кабеля для датчика

K..

Сборный узел кабелей для RTD (необходимо указать количество RTD)

См. таблицу для выбора кабеля для RTD

R..

Набор кабельных концевых муфт (для одной пары кабелей)

- Концевые муфты для стандартных, огнестойких и бронированных кабелей датчиков **T01**
- Концевые муфты для погружных кабелей датчиков **T11**
- Набор кабельных концевых муфт для стандартных RTD **T21**
- Набор кабельных концевых муфт для погружных RTD **T31**
- Набор кабельных концевых муфт для вставки RTD **T41**
- Набор кабельных муфт **T51**

Языки (Измерительный прибор и документация) для компактного корпуса NEMA 7

- Немецкий **B10**
- Французский **B12**
- Испанский **B13**
- Итальянский **B14**

Паспортная табличка

- Табличка из нержавеющей стали, размер символов 3,2 мм (0,13 дюйма), максимальное количество символов — 68 **Y19**

Пример MLFB

Пример применения

Накладной расходомер предназначен для измерений на линии из углеродистой стали 300 мм (12"), предназначенной для подачи газа, толщина стенки составляет 12,7 мм (0,5"). Электронная часть измерительного прибора должна располагаться только в зоне класса I сектор 2, на расстоянии 18 м (60 футов) от трубопровода. Источник 12 В пост. тока располагается на месте установки.

Для увеличения точности и дублирования измерений рекомендуется использовать двухтрековые устройства. Основным источником данных о расходе будет являться импульсный выход.

Код изделия MLFB: **7ME3610-2BB00-0QQ1-Z
K03 + K03**

Данные по выбору и заказу	Код изделия	Код заказа
Линейка продуктов SITRANS FUG1010	7 ME 3 6 1	0 -
IP65 (NEMA 4X) для настенного монтажа	0	
Двухтрековый	2	
Возможность коммерческого учета при помощи цифровых импульсов	B	
9 ... 36 В пост. тока	B	
RS 232 Standard	0	
Без RTD	0	
Код датчика для трека 1	Q	
Код датчика для трека 2	Q	
Требуется допуск по FM	1	
Кабель датчика длиной 30 м (100 футов) для трека 1		K 0 3
Кабель датчика длиной 30 м (100 футов) для трека 2		K 0 3

Данные по выбору и заказу	Код изделия
Руководство по эксплуатации для SITRANS FUG1010	
На английском языке, NEMA 4X для настенного монтажа и NEMA 7 для настенного монтажа, во взрывозащищенном корпусе	A5E02951519
На немецком языке, NEMA 4X для настенного монтажа и NEMA 7 для настенного монтажа, во взрывозащищенном корпусе	A5E02951531
На английском языке, NEMA 7, компактное взрывозащищенное исполнение	CQO:1010GCXFM-3
Данное устройство поставляется с кратким руководством пользователя и компакт-диском, содержащим дополнительную литературу по SITRANS F.	
Вся информация также бесплатно доступна по адресу: http://www.siemens.com/flowdocumentation	

Таблица для выбора высокоточного датчика IP68

На основании толщины стенки трубы (только для стальных труб)					
Датчик	Код заказа	Толщина стенки трубы (мм)		Толщина стенки трубы (дюйм)	
		мин.	макс.	мин.	макс.
V1H	K	2,0	3,0	0,08	0,12
V2H	L	3,0	4,1	0,12	0,16
V3H	T	2,7	3,3	0,106	0,128
C1H	M	4,1	5,8	0,16	0,23
C2H	N	5,8	8,1	0,23	0,32
D1H	P	8,1	11,2	0,32	0,44
D2H	Q	11,2	15,7	0,44	0,62
D3H	U	7,4	9,0	0,293	0,354
D4H	R	15,7	31,8	0,62	1,25

Таблица для выбора кабеля датчика (пары)

Коды для выбора длины и типа кабеля датчика				
Длина кабеля, м (фут)	Стандартный (оболочка из ПВХ)	Погружной (оболочка из полиэтилена)	Огнестойкий (оболочка из тефлона)	Бронированный
	-40...+80 °C (-40...+176 °F)	-40...+80 °C (-40...+176 °F)	-40...+200 °C (-40...+392 °F)	-40...+80 °C (-40...+176 °F)
Код заказа				
6 (20)	K01¹⁾	K11	K21	K31
15 (50)	K02	K12¹⁾	K22	K32¹⁾
30 (100)	K03¹⁾	K13¹⁾	K23	K33
46 (150)	K04¹⁾	K14	K24	K34
61 (200)	K05	K15	K25	K35
91 (300)	K06¹⁾	K16	K26	K36

Таблица для выбора кабеля RTD (одинарный)

Коды для выбора длины и типа кабеля RTD		
Длина кабеля, м (фут)	Стандартный (оболочка из тефлона)	Погружной (экструдированная оболочка)
	-40 ... +200 °C (-40 ... +392 °F)	-40 ... +200 °C (-40 ... +392 °F)
Код заказа		
6 (20)	R01¹⁾	R11
15 (50)	R02¹⁾	R12
30 (100)	R03¹⁾	R13
46 (150)	R04	R14
61 (200)	R05	R15
91 (300)	R06	R16

¹⁾ Стандартный код MLFB для быстрой доставки

Измерение расхода SITRANS F US Clamp-on

Измерительный набор SITRANS FUG1010 для контроля газа

Обзор



Набор для контрольного измерения расхода газа SITRANS FUG1010 clamp-on является комплексным решением, разработанным специально для контроля точности и работы каждой марки или модели расходомеров. Этот набор оптимален для использования в задачах, связанных с природным и технологическим газами, включая контрольные измерения, распределение, производство, хранение и применение в газовых электростанциях. Расходомер имеет допуск FM/CSA или ATEX.

Преимущества

- Проверка производительности или верификация расходомера любого типа и марки
- Технология Wide-Beam обеспечивает повышенную точность на широком диапазоне скоростей потока и рабочих давлений
- Устойчивость к большинству сжиженных газов
- Невосприимчивость в большинстве шумов, связанных с работой регуляторов давления
- Быстрые, простые и экономично-эффективные измерения на объекте для трубы произвольной формы диаметром от 50 ... 1200 мм (2 ... 48") с толщиной стенки до 15,7 мм (0,62")
- Поставляется как универсальный набор в прочном переносном корпусе с оборудованием, необходимым для выполнения задач по проведению испытаний на производительность и проверок (кабели, датчики, измерительный преобразователь расхода и т. д.)

Применение

Измерительный набор SITRANS FUG1010 для контроля газа оптимален для большинства задач, связанных с природным и технологическим газом:

- Контрольное измерение
- Распределение ресурсов
- Учет расхода
- Анализ потерянных и неучтенных газовых ресурсов (LAUF)
- Производство
- Хранение

Конструкция

- Корпус IP65 (NEMA 4X) для настенного монтажа, изготовленный из армированного стекловолокном полиэстера, с аппаратным обеспечением из нержавеющей стали и полиэфирной клавиатурой
- Двухканальный

Принцип работы

- Встроенная клавиатура с 33 кнопками и большой графический дисплей (128 x 240 пикселей), видимый с расстояния 12 м (40 футов)
- Токовые выходы, выходы напряжения, частоты и интерфейса RS 232 (см. раздел технических характеристик)
- Аналоговое входное устройство для давления и температуры
- Внутренняя таблица AGA-8 для фиксированных составов газа доступна для вычисления стандартного объема
- Ориентация на будущее и соответствие системы измерения скорости звука AGA-10
- Работа с двунаправленным потоком
- Выбор из английского, немецкого, французского, испанского и итальянского языков

Технические характеристики

Диаметры труб	50 ... 1200 мм (2 ... 48"), толщина стенки до 15,7 мм (0,62")
Точность	±0,5 %...1,0 % от величины расхода
Диапазон расхода	30 м/с (100 фут/с), двунаправленный
Температура вещества	-40 ... +60 °C (-40 ... +140 °F)
Класс защиты корпуса	IP65 (NEMA 4X)

Полные технические характеристики представлены на стр. 3/374

Сертификаты и допуски

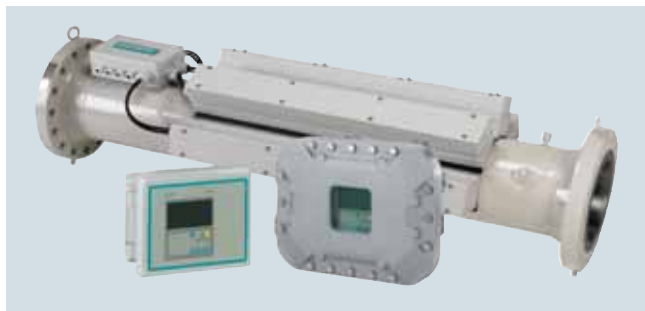
FM и CSA	<ul style="list-style-type: none">• Измерительный преобразователь N-I Класс I, Сектор 2 S Класс II, Сектор 2• Датчик I.S. Класс I, II, Сектор 1
ATEX	<ul style="list-style-type: none">• Преобразователь: Ex II (1) G [Ex ia] IIC Ex II 3 (1) G Ex nC [ia] IIC T5
CE	<ul style="list-style-type: none">• Датчики: Ex II 1 G Ex ia IIC T5 Директива по ЭМС 2004/108/EC Директива ATEX 94/9/EC

Данные по выбору и заказу		Код изделия
Измерительный набор SITRANS FUG1010 для контроля газа		
• Допуск FM/CSA		CQO:FUG-GASKIT
• Допуск ATEX		CQO:FUG-GASAKIT
<i>Состав поставки</i>		
1	Специальный двухканальный измерительный преобразователь (допущенный по FM/CSA или ATEX)	
Одна пара	Транспортируемые датчики C1 Труба: внешний диаметр 3,500 дюйма, ширина 0,216 дюймов, углеродистая сталь	
Одна пара	Транспортируемые датчики C2 Труба: внешний диаметр 6,625 дюйма, ширина 0,280 дюймов, углеродистая сталь	
Одна пара	Транспортируемые датчики D1 Труба: внеш. диаметр 10,750 дюйма, ширина 0,365 дюйма, углеродистая сталь	
Одна пара	Транспортируемые датчики D2 Труба: внеш. диаметр 16,000 дюймов, ширина 0,500 дюйма, углеродистая сталь	
Две пары	Кабели датчика длиной 6 м (20 футов)	
Две пары	Монтажные рамы	
2	Линейка (специальная)	
1	Монтажный хомут	
4	Контактная смазка CC128	
Один набор	Контактная смазка/ Амортизирующая пленка	
1	Камерный насос	
1	Руководство по эксплуатации расходомера	
1	Набор ламинированных карточек	

Измерение расхода SITRANS F US Clamp-on

SITRANS FUT1010 (жидкость и газ)

Обзор



SITRANS FUT1010 — это новейший ультразвуковой расходомер от компании Siemens. Он оптимален для задач, связанных с применением жидкости и газа при производстве углеводородов, и способен обеспечить точность, необходимую для коммерческого учета. Оснащенные новейшей системой постоянного крепления TransLoc™, датчики устанавливаются вне трубы, что позволяет устранить какой-либо контакт с технологической средой.

SITRANS FUT1010 выпускается в двух различных конфигурациях: версия для применения в областях, связанных с жидкими углеводородами, и версия для точного измерения расхода газа. Обе версии доступны в размерах труб от 4 до 24 дюймов (от DN100 до DN 600) с номиналом фланца по стандарту ANSI Класс 150/300/600 для жидкости и 300/600 для газа.

Преимущества

- Калибровка для соответствия погрешности, требуемой для коммерческого учета
- Технология WideBeam® позволяет выполнять точные измерения расхода посредством снижения чувствительности измерительного прибора к изменению физических свойств технологической среды
- Система постоянного монтажа TransLoc™ обеспечивает надежное уплотнение и практически не требует технического обслуживания
- Расходомер поставляется для широкого диапазона диаметров труб
- Высокий диапазон вязкости (до 2800 сантистокс)
- Канал ZeroMatic™ автоматически корректирует дрейф нуля без прерывания потока
- Конструкция не имеет углублений, что устраняет проблемы, связанные с ухудшением сигнала или засорения канала
- Широкий диапазон величины двунаправленного потока
- Наличие выхода MODBUS RTU RS 232/485
- Динамическая компенсация числа Рейнольдса

Применение

Применение для жидкости		Применение для газа	
Трубопроводы	Коммерческий учет, распределение, балансировка линии, обнаружение границы раздела сред/денситометр	Выше по потоку	Добычающие скважины, сбор, разложение и дегидратация
Клеммы	Контрольные измерения, измерения смеси нефтепродуктов, идентификация продукта	В середине потока	Подземное хранилище, передача, компрессорные станции
Нефтеперерабатывающие заводы	Управление технологическим процессом, составление смесей, измерения в резервуарах, погрузка и разгрузка морских судов	Ниже по потоку	Выработка электроэнергии, использование в промышленности, газоперерабатывающие заводы
Транспортировка	Трубопроводы для сырой нефти, трубопроводы СПГ, трубопроводы для транспортировки нескольких продуктов, оборудование аэропорта, станции распределения жидкостей		
Ниже по потоку	Нефтехимические и перерабатывающие заводы		

Конструкция

SITRANS FUT1010 поставляется в двух различных конфигурациях, обе оснащаются системой монтажа TransLoc:

- Версия для применения с жидкими углеводородами
- Версия для точного измерения газа

Измерительный преобразователь

SITRANS FUT1010 поставляется как двух-, трех- и четырехтрековый прибор с корпусами IP65 (NEMA 4X) для настенного монтажа или IP66 (NEMA 7) для настенного монтажа со взрывозащитой.

Датчик

Допустимые размеры от 4 до 24 дюймов (от DN 100 до DN 600), с фланцами по ANSI Класс 150, 300 и 600 для расходомера для жидкостей и ANSI Класс 300 и 600 для газа.

Если позволяет установка, SITRANS FUT1010 может быть поставлен с трубами длиной десять диаметров (выше по потоку) и пять диаметров (ниже по потоку) со стабилизатором потока.

Принцип работы

- Расходомеры IP65 (NEMA 4X) и IP66 (NEMA 7) имеют встроенные клавиатуры с 33 кнопками и большие (128 x 240 пикс.) графические дисплеи, видимые с расстояния до 12 м (40 футов)
- Выходы тока, напряжения, сигнала состояния, частоты и RS232 (подробности см. в разделе «Технические характеристики»)
- Аналоговые входы (см. раздел технических характеристик)
- Регистратор данных с памятью 1 МБ для хранения места и данных регистрации
- Выходы стандартного или фактического объемного расхода
- Выходы сумматора стандартного или фактического объемного расхода
- Комплексные функции диагностики функционирования и условий установки обеспечивают целостность калибровки и эксплуатации
- Измерение температуры при помощи неинтрузивного датчика (для вставки датчика температуры предусмотрено отверстие $\frac{3}{4}$ ")
- Обнаружение насыщения кислородом или загрязнения

Технические характеристики

Вход	
Диапазон расхода (газ)	± 36,5 м/с (± 120 фут/с) для труб DN 100 ... DN 200 (4" ... 8"), в двух направлениях ± 30,5 м/с (± 100 фут/с) для труб DN 250 ... DN 600 (10" ... 24"), в двух направлениях
Диапазон расхода (жидкость)	± 12 м/с (± 40 футов/с), включая нулевой расход, в двух направлениях
Чувствительность к изменению потока	0,0003 м/с (0,001 фут/с), независимо от расхода
Диапазон температур потока	-28 ... +93 °C (-20 ... +200°F)
Аналоговые входы	4 x 4 ... 20 мА, (программируемые для плотности, давления, вязкости или температуры)
Выход	
Стандартные выходы	<ul style="list-style-type: none"> • Четыре изолированных выхода 4 ... 20 мА, программируемые • Два выхода 0 ... 10 В пост. тока, программируемые • Четыре выхода цифровых импульсов (два с открытым коллектором и два ТТЛ 0-5 В), один для положительного, один для отрицательного расхода • Стандартный последовательный порт RS 232 или RS 485/422 по дополнительному запросу
Выходы/выходы состояния/оповещения	<ul style="list-style-type: none"> • Программируемые, четыре реле типа С • Вход переключателя стирания/удержания сумматора
Калиброванная погрешность	
<u>Газ</u>	
Двухтрековый	0,5 ... 1,0 % (4" ... 6" < 0,25 %)
Трехтрековый	< 0,5 %
Четырехтрековый	< 0,2 %
<u>Жидкость</u>	
Двухтрековый	0,5 ... 1,0 % (4" ... 6" < 0,25 %)
Трехтрековый	< 0,5 %
Четырехтрековый	< 0,15 %
Повторяемость	± 0,05 ... 0,1 %
Частота обновления данных	5 Гц
Конструкция	
<u>Конструкция расходомера</u>	
Размеры	см. информацию о системе и руководство по выбору для SITRANS F US Clamp-on
Масса	см. диаграммы
Источник питания	
Источник питания	90 ... 240 В перем. тока, 50 ... 60 Гц, 30 ВА или 9 ... 36 В пост. тока, 12 Вт
Индикация и эксплуатация	
Память регистратора данных	1 Мбайт, программируемая для всех возможных переменных
Дисплей	ЖК дисплей 128 x 240 пикселей с подсветкой
Клавиатура	33 кнопки с тактильной обратной связью
Выбор языка	английский, немецкий, французский, испанский, итальянский

Конструкция датчика расхода	
Номинальные диаметры труб	4" ... 24" (DN 100 ... DN 600)
Характеристики материала трубы	API 5L ERW
Отверстие для измерения температуры	¾"
Отверстие для измерения давления	¼"
Класс фланца	
• Жидкость	150, 300, 600
• Газ	300, 600
Характеристики фланца	<ul style="list-style-type: none"> • ASME B16.5 • Жидкость 150, 300, 600 • Газ 300, 600
Поверхность фланца	Конец трубы под сварку торцом вверх
Материал фланца	A105
Треки датчика расхода	Два, три или четыре
Длина датчика	См. схему
Расчетная температура	-28 ... +93 °C (-20 ... +200 °F)
Наружная отделка	Для морских установок по ASTM B117
Дополнительные секции трубы	<ul style="list-style-type: none"> • 10 диаметров выше по потоку (с дополнительным стабилизатором потока) • 5 диаметров ниже по потоку

Сертификаты и допуски

Измерительный преобразователь расхода IP65 (NEMA 4X)

FM и CSA

ATEX

Маркировка CE

Измерительный преобразователь расхода IP66 (NEMA 7)

FM и CSA

ATEX

Маркировка CE

Датчик

FM и CSA

ATEX

Маркировка CE

- Измерительный преобразователь N-I Класс I, Сектор 2 S Класс II, Сектор 2
- Датчик I.S. Класс I, II, Сектор 1 Ex II (1) G [Ex ia] IIC Ex II 3 (1) G Ex nC [ia] IIC T5 EMC 2004/108/EC ATEX 94/9/EC

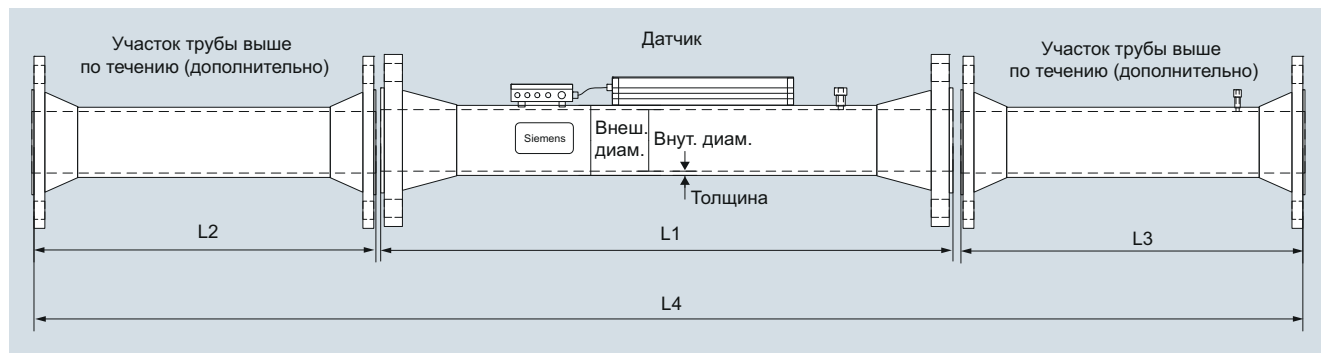
- Измерительный преобразователь Ex Класс I, Сектор 1 D-I Класс II, Сектор 1 N-I Класс I, Сектор 2 S Класс II, Сектор 2
- Датчик I.S. Класс I, II, Сектор 1 Ex II (1) G [Ex ia] IIC Ex II 3 (1) G Ex nC [ia] IIC T5 Ex II 2 (1) G Ex d [ia IIC] IIB + H2 T5 EMC 2004/108/EC ATEX 94/9/EC

- Датчик I.S. Класс I, Сектор 1 N-I Класс I, Сектор 2 S Класс II, Сектор 2 Ex II 1 G Ex ia IIC T5 EMC 2004/108/EC PED 97/23/EEC ATEX 94/9/EC

Измерение расхода SITRANS F US Clamp-on

SITRANS FUT1010 (жидкость и газ)

Чертежи с размерами



Длина Фланец для жидкости, Класс 150		Номинальный нар. диам.		Номиналь- ный внут. диам.		Макс. рабочее давление (фунт/кв. дюйм)		Класс мат.	Длина L1		Длина L2		Длина L3		Длина L4	
мм	дюйм	мм	дюйм	мм	дюйм	бар	фунт/кв. дюйм		мм	дюйм	мм	дюйм	мм	дюйм	мм	дюйм
101,6	4,0	114,3	4,5	102,3	4,026	19,7	285,0	B	1828,8	72,0	1023,6	40,3	510,5	20,1	3369,3	132,65
152,4	6,0	168,3	6,625	154,1	6,065	19,7	285,0	B	1828,8	72,0	1541,8	60,7	769,6	30,3	4146,6	163,25
203,2	8,0	219,1	8,625	202,7	7,981	19,7	285,0	B	1828,8	72,0	2026,9	79,8	1013,5	39,9	4875,5	191,95
254,0	10,0	273,1	10,75	254,5	10,02	19,7	285,0	B	2184,4	86,0	2545,1	100,2	1272,5	50,1	6008,4	236,55
304,8	12,0	323,9	12,75	304,8	12,0	19,7	285,0	B	2184,4	86,0	3048,0	120,0	1524,0	60,0	6762,8	266,25
406,4	16,0	406,4	16,0	387,4	15,25	19,7	285,0	B	2184,4	86,0	3873,5	152,5	1938,0	76,3	8002,3	315,05
457,2	18,0	457,2	18,0	438,2	17,25	19,7	285,0	B	2501,9	98,5	4381,5	172,5	2192,0	86,3	9081,8	357,55
508,0	20,0	508,0	20,0	489,0	19,25	19,7	285,0	B	2501,9	98,5	4889,5	192,5	2446,0	96,3	9843,8	387,55
609,6	24,0	609,6	24,0	590,6	23,25	19,7	285,0	B	2501,9	98,5	5905,5	232,5	2954,0	116,3	11367,8	447,55

Длина Фланец для жидкости, Класс 300		Номинальный нар. диам.		Номиналь- ный внут. диам.		Макс. рабочее давление (фунт/кв. дюйм)		Класс мат.	Длина L1		Длина L2		Длина L3		Длина L4	
мм	дюйм	мм	дюйм	мм	дюйм	бар	фунт/кв. дюйм		мм	дюйм	мм	дюйм	мм	дюйм	мм	дюйм
101,6	4,0	114,3	4,5	102,3	4,026	51,0	740,0	B	1828,8	72,0	1023,6	40,3	510,5	20,1	3369,3	132,65
152,4	6,0	168,3	6,625	154,1	6,065	51,0	740,0	B	1828,8	72,0	1541,8	60,7	769,6	30,3	4146,6	163,25
203,2	8,0	219,1	8,625	202,7	7,981	51,0	740,0	B	1828,8	72,0	2026,9	79,8	1013,5	39,9	4875,5	191,95
254,0	10,0	273,1	10,75	254,5	10,020	51,0	740,0	B	2184,4	86,0	2544,1	100,2	1272,5	50,1	6008,4	236,55
304,8	12,0	323,9	12,75	304,8	12,0	51,0	740,0	B	2184,4	86,0	3048,0	120,0	1524,0	60,0	6762,8	266,25
406,4	16,0	406,4	16,0	381,0	15,0	51,0	740,0	B	2184,4	86,0	3810,0	150,0	1905,0	75,0	7905,8	311,25
457,2	18,0	457,2	18,0	428,7	16,876	51,0	740,0	B	2501,9	98,5	4287,5	168,8	2143,8	84,4	8939,5	351,95
508,0	20,0	508,0	20,0	477,9	18,814	51,0	740,0	X42	2501,9	98,5	4777,7	188,1	2390,1	94,1	9676,1	380,95
609,6	24,0	609,6	24,0	574,7	22,626	51,0	740,0	X42	2501,9	98,5	5748,0	226,3	2872,7	113,1	11129,0	438,15

Длина Фланец для жидкости, Класс 600		Номинальный нар. диам.		Номиналь- ный внут. диам.		Макс. рабочее давление (фунт/кв. дюйм)		Класс мат.	Длина L1		Длина L2		Длина L3		Длина L4	
мм	дюйм	мм	дюйм	мм	дюйм	бар	фунт/кв. дюйм		мм	дюйм	мм	дюйм	мм	дюйм	мм	дюйм
101,6	4,0	114,3	4,5	102,3	4,026	96,6	1400,0	B	1828,8	72,0	1023,6	40,3	510,5	20,1	3369,3	132,65
152,4	6,0	168,3	6,625	154,1	6,065	81,0	1175,0	B	1828,8	72,0	1541,8	60,7	769,6	30,3	4146,6	163,25
203,2	8,0	219,1	8,625	193,7	7,625	102,1	1480,0	B	1828,8	72,0	1938,0	76,3	967,7	38,1	4740,9	186,65
254,0	10,0	273,1	10,75	247,7	9,75	82,8	1200,0	B	2184,4	86,0	2476,5	97,5	1239,5	48,8	5906,8	232,55
304,8	12,0	323,9	12,75	298,5	11,75	79,3	1150,0	B	2184,4	86,0	2984,5	117,5	1493,5	58,8	6668,8	262,55
406,4	16,0	406,4	16,0	373,1	14,688	82,8	1200,0	B	2184,4	86,0	3731,3	146,9	1864,4	73,4	7786,4	306,55
457,2	18,0	457,2	18,0	419,1	16,5	86,2	1250,0	B	2501,9	98,5	4191,0	165,0	2095,5	82,5	8794,8	346,25
508,0	20,0	508,0	20,0	466,8	18,376	82,8	1200,0	X42	2501,9	98,5	4668,5	183,8	2334,3	91,9	9511,0	374,45
609,6	24,0	609,6	24,0	560,4	22,064	77,6	1125,0	X42	2501,9	98,5	5603,2	220,6	2801,6	110,3	10913,1	429,65

Длина		Газ, Класс 300		Номинальный нар. диам.		Номинальный внут. диам.		Макс. рабочее давление (фунт/кв. дюйм)		Класс мат.	Длина L1		Длина L2		Длина L3		Длина L4	
мм	дюйм	мм	дюйм	мм	дюйм	бар	фунт/кв. дюйм	мм	дюйм	мм	дюйм	мм	дюйм	мм	дюйм	мм	дюйм	
101,6	4,0	114,3	4,5	102,3	4,026	51,0	740,0	B	1828,8	72,0	1023,6	40,3	510,5	20,1	3369,3	132,65		
152,4	6,0	168,3	6,625	154,1	6,065	51,0	740,0	B	1828,8	72,0	1541,8	60,7	769,6	30,3	4146,6	163,25		
203,2	8,0	219,1	8,625	202,7	7,981	51,0	740,0	X42	1828,8	72,0	2026,9	79,8	1013,5	39,9	4875,5	191,95		
254,0	10,0	273,1	10,75	254,5	10,020	51,0	740,0	X42	1828,8	72,0	2545,1	100,2	1272,5	50,1	5652,8	222,55		
304,8	12,0	323,9	12,75	303,2	11,938	51,0	740,0	X42	1828,8	72,0	3032,8	119,4	1516,4	59,7	6384,3	251,35		
406,4	16,0	406,4	16,0	381,0	15,0	51,0	740,0	X42	1981,2	78,0	3810,0	150,0	1905,0	75,0	7702,6	303,25		
457,2	18,0	457,2	18,0	428,7	16,876	51,0	740,0	X42	1981,2	78,0	4287,5	168,8	2143,8	84,4	8418,8	331,45		
508,0	20,0	508,0	20,0	477,9	18,814	51,0	740,0	B	1981,2	78,0	4777,7	188,1	2390,1	94,1	9155,4	360,45		
609,6	24,0	609,6	24,0	574,7	22,626	51,0	740,0	B	1981,2	78,0	5748,0	226,3	2872,7	113,1	10608,3	417,65		

Длина		Газ, Класс 600		Номинальный нар. диам.		Номинальный внут. диам.		Макс. рабочее давление (фунт/кв. дюйм)		Класс мат.	Длина L1		Длина L2		Длина L3		Длина L4	
мм	дюйм	мм	дюйм	мм	дюйм	бар	фунт/кв. дюйм	мм	дюйм	мм	дюйм	мм	дюйм	мм	дюйм	мм	дюйм	
101,6	4,0	114,3	4,5	102,3	4,026	102,1	1480,0	X42	1828,8	72,0	1023,6	40,3	510,5	20,1	3369,3	132,65		
152,4	6,0	168,3	6,625	154,1	6,065	96,6	1400,0	X42	1828,8	72,0	1541,8	60,7	769,9	30,3	4146,6	163,25		
203,2	8,0	219,1	8,625	202,7	7,981	87,9	1275,0	X42	1828,8	72,0	2026,9	79,8	1013,5	39,9	4875,5	191,95		
254,0	10,0	273,1	10,75	247,7	9,75	102,1	1480,0	X42	1981,2	78,0	2476,5	97,5	1239,5	48,8	5703,6	224,55		
304,8	12,0	323,9	12,75	298,5	11,75	94,8	1375,0	X42	1981,2	78,0	2984,5	117,5	1493,5	58,8	6465,6	254,55		
406,4	16,0	406,4	16,0	381,0	15,0	75,9	1100,0	X42	1981,2	78,0	3810,0	150,0	1905,0	75,0	7702,6	303,25		
457,2	18,0	457,2	18,0	428,7	16,876	75,9	1100,0	X42	1981,2	78,0	4287,5	168,8	2143,8	84,4	8418,8	331,45		
508,0	20,0	508,0	20,0	477,9	18,814	75,9	1100,0	X42	1981,2	78,0	4777,7	188,1	2390,1	94,1	9155,4	360,45		
609,6	24,0	609,6	24,0	574,7	22,626	72,4	1050,0	X42	1981,2	78,0	5748,0	226,3	2872,7	113,1	10608,3	417,65		

Измерение расхода SITRANS F US Clamp-on

SITRANS FUT1010 (жидкость и газ)

Таблица параметров для SITRANS FUT1010 при измерении жидкостей

Номинальный диаметр		Q _{мин}	Q _{макс}	Q _{мин}	Q _{макс}
мм	дюйм	(м ³ /ч)	(м ³ /ч)	(42 галлона млрд баррелей/ч]	(42 галлона млрд баррелей/ч)
100	4	14	360	85	2267
150	6	29	818	180	5146
200	8	46	1417	290	8910
250	10	67	2233	421	14045
300	12	80	3203	504	20143
400	16	103	5172	651	32532
450	18	116	6618	728	41625
500	20	124	8241	778	51836
600	24	150	12022	945	75617

Таблица параметров для SITRANS FUT1010 при измерении газов

Давление (фунт/кв. дюйм изб.)	Максимальный расход для SITRANS FUT1010 (MMSCFD) (млн станд. куб. фут./день)							
	Размер измерительного прибора и максимальная скорость							
	4"	6"	8"	10"	12"	16"	20"	24"
	135 фут/с	126 фут/с	117 фут/с	144 фут/с	126 фут/с	99 фут/с	81 фут/с	90 фут/с
100	8,2	17,3	27,9	54,1	67,1	83,3	107,1	174,9
200	15,5	32,9	52,9	102,7	127,6	158,2	203,4	332,3
300	23,1	49,0	78,7	152,8	189,8	235,4	302,6	494,5
400	30,9	65,5	105,3	204,4	253,9	315,0	404,8	661,5
500	39,0	82,6	132,8	257,6	320,0	396,9	510,1	833,6
600	47,3	100,1	161,0	312,4	388,0	481,2	618,5	1010,8
700	55,8	118,2	190,0	368,7	457,9	568,1	730,1	1193,1
800	64,6	136,8	219,8	426,6	529,9	657,3	844,8	1380,5
900	73,6	155,8	250,5	486,1	603,8	749,0	962,6	1573,1
1000	82,8	175,4	282,0	547,2	679,6	843,0	1083,5	1770,6
1100	92,3	195,4	314,1	609,6	757,1	939,2	1207,1	1972,7
1200	101,9	215,9	347,0	673,3	836,3	1037,4	1333,3	2178,9

Давление (фунт/кв. дюйм изб.)	Максимальный расход для SITRANS FUT1010 (MMSCFD) (млн станд. куб. фут./день)							
	Размер измерительного прибора и максимальная скорость (Минимальный расход, выше которого обеспечивается погрешность 0,2 %)							
	4"	6"	8"	10"	12"	16"	20"	24"
	1,55 фут/с	1,4 фут/с	1,3 фут/с	1,65 фут/с	1,35 фут/с	1,1 фут/с	0,85 фут/с	1 фут/с
100	0,1	0,2	0,3	0,6	0,7	0,9	1,1	1,9
200	0,2	0,4	0,6	1,2	1,4	1,8	2,1	3,7
300	0,3	0,5	0,9	1,8	2,0	2,6	3,2	5,5
400	0,4	0,7	1,2	2,3	2,7	3,5	4,2	7,4
500	0,4	0,9	1,5	3,0	3,4	4,4	5,4	9,3
600	0,5	1,1	1,8	3,6	4,2	5,3	6,5	11,2
700	0,6	1,3	2,1	4,2	4,9	6,3	7,7	13,3
800	0,7	1,5	2,4	4,9	5,7	7,3	8,9	15,3
900	0,8	1,7	2,8	5,6	6,5	8,3	10,1	17,5
1000	1,0	1,9	3,1	6,3	7,3	9,4	11,4	19,7
1100	1,1	2,2	3,5	7,0	8,1	10,4	12,7	21,9
1200	1,2	2,4	3,9	7,7	9,0	11,5	14,0	24,2

Давление (бар изб.)	Максимальный расход для SITRANS FUT1010 (Нм ³ /ч x 1000) (тыс. норм. куб. м/ч)							
	Размер DIN измерительного прибора и максимальная скорость							
	100 мм 41,1 м/с	150 мм 38,4 м/с	200 мм 35,6 м/с	250 мм 43,9 м/с	300 мм 38,4 м/с	400 мм 30,1 м/с	500 мм 24,6 м/с	600 мм 27,4 м/с
10	13,5	28,7	46,1	89,5	111,2	137,9	177,2	289,6
20	26,4	55,9	89,9	174,5	216,7	268,8	345,5	564,6
30	39,8	84,4	135,6	263,2	326,9	405,5	521,2	851,8
40	53,9	114,1	183,4	355,8	441,9	548,2	704,6	1151,4
50	68,5	145,0	233,1	452,4	561,9	697,0	895,9	1464,0
60	83,7	177,2	284,9	552,9	686,7	851,9	1094,8	1789,2
70	99,5	210,7	338,7	657,2	816,3	1012,6	1301,5	2126,9
80	115,8	245,3	394,3	765,1	950,2	1178,7	1514,9	2475,8
90	132,6	280,8	451,4	875,9	1087,8	1349,4	1734,3	2834,3
100	149,7	317,1	509,7	989,1	1228,5	1523,9	1958,6	3200,8
110	167,1	353,8	568,8	1103,8	1370,9	1700,6	2185,7	3571,9
120	184,5	390,8	628,2	1218,9	1514,0	1878,0	2413,7	3944,5

Давление (бар изб.)	Диапазон неустановившегося расхода для SITRANS FUT1010 (Нм ³ /ч x 1000) (тыс. норм. куб. м/ч)							
	Размер DIN измерительного прибора и максимальная скорость				Минимальный расход, выше которого обеспечивается погрешность 0,2 %			
	100 мм 0,47 м/с	150 мм 0,42 м/с	200 мм 0,39 м/с	250 мм 0,50 м/с	300 мм 0,41 м/с	400 мм 0,33 м/с	500 мм 0,25 м/с	600 мм 0,30 м/с
10	0,2	0,3	0,5	1,0	1,2	1,5	1,9	3,2
20	0,3	0,6	1,0	2,0	2,3	3,0	3,6	6,3
30	0,5	0,9	1,5	3,0	3,5	4,5	5,5	9,5
40	0,6	1,3	2,0	4,1	4,7	6,1	7,4	12,8
50	0,8	1,6	2,6	5,2	6,0	7,7	9,4	16,3
60	1,0	2,0	3,2	6,3	7,4	9,5	11,5	19,9
70	1,1	2,3	3,8	7,5	8,7	11,3	13,7	23,6
80	1,3	2,7	4,4	8,8	10,2	13,1	15,9	27,5
90	1,5	3,1	5,0	10,0	11,7	15,0	18,2	31,5
100	1,7	3,5	5,7	11,3	13,2	16,9	20,6	35,6
110	1,9	3,9	6,3	12,6	14,7	18,9	22,9	39,7
120	2,1	4,3	7,0	14,0	16,2	20,9	25,3	43,8

Измерение расхода SITRANS F US Clamp-on

SITRANS FUT1010 (жидкость и газ)

3

Данные по выбору и заказу	Код изделия	Код заказа
SITRANS FUT1010 (Жидкость)	7 ME3 6 2 - - - - - 0 - - - - -	- - - - -
Тип измерительного преобразователя		
Без измерительного преобразователя	0	
IP65 NEMA 4X (двухтрековый)	1	
IP65 NEMA 4X (двухтрековый) с MODBUS	2	
IP65 NEMA 4X (трех- или четырехтрековый)	3	
IP65 NEMA 4X (трех- или четырехтрековый) с MODBUS	4	
IP66 NEMA 7 для настенного монтажа, со взрывозащитой (двухтрековый)	5	
P66 NEMA 7 для настенного монтажа, со взрывозащитой (двухтрековый), с MODBUS	6	
P66 NEMA 7 для настенного монтажа, со взрывозащитой (трех- или четырехтрековый)	7	
P66 NEMA 7 для настенного монтажа, со взрывозащитой (трех- или четырехтрековый) с MODBUS	8	
Источник питания		
90 ... 240 В перем. тока	1	
9 ... 36 В пост. тока	2	
Количество треков для ультразвукового сигнала		
Двухтрековый	B	
Трехтрековый	C	
Четырехтрековый	D	
Диаметр трубы		
DN 100 (4") (только для двухтрековых устройств)	A	
DN 150 (6") (только для двухтрековых устройств)	B	
DN 200 (8")	C	
DN 250 (10")	D	
DN 300 (12")	E	
DN 400 (16")	F	
DN 450 (18")	G	
DN 500 (20")	H	
DN 600 (24")	J	
Номинал фланца		
Класс 150 (плоская выступающая поверхность)	0	
Класс 300 (плоская выступающая поверхность)	1	
Класс 600 (плоская выступающая поверхность)	2	
Прямой участок до и после измерительного прибора		
Отсутствует	0	
Только 10 диаметров трубы до измерительного прибора	1	
10 диаметров трубы до измерительного прибора со стабилизатором потока	2	
Только 5 диаметров трубы после измерительного прибора	3	
10 диаметров до и 5 диаметров после измерительного прибора	4	
10 диаметров до и 5 диаметров после измерительного прибора со стабилизатором потока	5	
Диапазон жидкостей (следует выбрать наиболее подходящий)		
Вода	A	
Сырая нефть	B	
Только легкая нефть	C	
Только тяжелая нефть	D	
Различные конечные продукты	E	
Только бензин	F	
Керосин	G	
Авиационное топливо	H	
Дизель	J	
Топливная нефть	K	
Тяжелая топливная нефть	L	
Сжиженные газы	M	
Диапазон температур жидкости		
-28 ... +65 °C (-20 ... +150 °F)	A	
1 ... 93 °C (30 ... 200 °F)	B	
Допуски для измерительного преобразователя с датчиком		
FM/CSA, CE	1	
ATEX и PED, CE, C-TICK	2	

Данные по выбору и заказу	Код заказа
Другие типы конструкции Пожалуйста, добавьте «-Z» к заказному номеру и укажите код заказа.	
Сборный узел кабеля для датчика расхода (следует добавить один символ К.. для каждого трека) <ul style="list-style-type: none"> • Кабель и разъем для одного датчика (см. «Таблица кабелей датчика») • Разъем для поставляемого пользователем кабеля 	К.. T01
Сборный узел кабеля для датчика температуры (требуется только один) <ul style="list-style-type: none"> • Кабель и разъем для датчика температуры (см «Таблица кабелей для преобразователя»). • Разъем для поставляемого пользователем кабеля RTD 	R.. T31
Сертификация по Nасе <ul style="list-style-type: none"> • Nасе, только катушка • Nасе, длина участка до измерительного прибора в размере 10 диаметров • Nасе, длина участка до измерительного прибора в размере 10 диаметров, со стабилизатором потока • Nасе, длина участка после измерительного прибора в размере 5 диаметров • Nасе, длина участка до измерительного прибора в размере 10 диаметров, 5 диаметров после измерительного прибора • Nасе, длина участка до измерительного прибора в размере 10 диаметров, 5 диаметров после измерительного прибора, со стабилизатором потока 	C10 C11 C12 C13 C14 C15
Стандартная калибровка: Масло (2 сСт), поток в прямом направлении, 6 точек, 6 контрольных точек, диапазон 2 ... 20 фут/с, Стандартное давление и температура <ul style="list-style-type: none"> • Калибровка, 100 DN (4 дюйма) • Калибровка, 150 DN (6 дюймов) • Калибровка, 200 DN (8 дюймов) • Калибровка, 250 DN (10 дюймов) • Калибровка, 300 DN (12 дюймов) • Калибровка, 400 DN (16 дюймов) • Калибровка, 450 DN (18 дюймов) • Калибровка, 500 DN (20 дюймов) • Калибровка, 600 DN (24 дюйма) D18 • Калибровка, для других параметров следует связаться с производителем 	D10 D11 D12 D13 D14 D15 D16 D17 D18 Y28
Паспортная табличка <ul style="list-style-type: none"> • Табличка из нержавеющей стали, размер символов 3,2 мм (0,13 дюйма), максимальное количество символов — 68 	Y19

Данные по выбору и заказу	Код изделия
Инструкции по эксплуатации для SITRANS FUT1010 (Жидкость) На английском языке, NEMA 4X для настенного монтажа и NEMA 7 для настенного монтажа, во взрывозащищенном корпусе На немецком языке, NEMA 4X для настенного монтажа и NEMA 7 для настенного монтажа, во взрывозащищенном корпусе	A5E02639184 A5E03086468

Данное устройство поставляется с кратким руководством пользователя и компакт-диском, содержащим дополнительную литературу по SITRANS F.

Вся информация также бесплатно доступна по адресу:
<http://www.siemens.com/flowdocumentation>

Измерение расхода SITRANS F US Clamp-on

SITRANS FUT1010 (жидкость и газ)

3

Данные по выбору и заказу	Код изделия	Код заказа
SITRANS FUT1010 (Газ)	7 ME3 63 -	- 0
Тип измерительного преобразователя		
Без измерительного преобразователя	0	
IP65 NEMA 4X (двухтрековый)	1	
IP65 NEMA 4X (двухтрековый) с MODBUS	2	
IP65 NEMA 4X (трех- или четырехтрековый)	3	
IP65 NEMA 4X (трех- или четырехтрековый) с MODBUS	4	
IP66 NEMA 7 для настенного монтажа, огнестойкий, со взрывозащитой (двухтрековый)	5	
IP66 NEMA 7 для настенного монтажа, огнестойкий, со взрывозащитой (двухтрековый) с MODBUS	6	
IP66 NEMA 7 для настенного монтажа, огнестойкий, со взрывозащитой (трех- или четырехтрековый)	7	
IP66 NEMA 7 для настенного монтажа, огнестойкий, со взрывозащитой (трех- или четырехтрековый) с MODBUS	8	
Источник питания		
90 ... 240 В перем. тока	1	
9 ... 36 В пост. тока	2	
Количество треков для ультразвукового сигнала		
Два (стандартный материал корпуса)	B	
Три (стандартный материал)	C	
Четыре (стандартный материал)	D	
Диаметр трубы		
DN 100 (4") (только для двухтрековых устройств)	A	
DN 150 (6") (только для двухтрековых устройств)	B	
DN 200 (8")	C	
DN 250 (10")	D	
DN 300 (12")	E	
DN 400 (16")	F	
DN 450 (18")	G	
DN 500 (20")	H	
DN 600 (24")	J	
Номинал фланца		
Класс 300 (плоская выступающая поверхность)	1	
Класс 600 (плоская выступающая поверхность)	2	
Прямой участок до и после измерительного прибора		
Отсутствует	0	
Только 10 диаметров трубы до измерительного прибора	1	
10 диаметров трубы до измерительного прибора со стабилизатором потока	2	
Только 5 диаметров трубы после измерительного прибора	3	
10 диаметров до и 5 диаметров после измерительного прибора	4	
10 диаметров до и 5 диаметров после измерительного прибора со стабилизатором потока	5	
Диапазон газов (следует выбрать наиболее подходящий)		
Природный газ (в основном CH ₄)	A	
Технологические газы (N ₂ , O ₂ , CO, Ar)	B	
Гелий	C	
Водород	D	
Температурный диапазон для газа		
-28 ... +65 °C (-20 ... +150 °F)	A	
1 ... 93 °C (30 ... 200 °F)	B	
Допуски для измерительного преобразователя с датчиком		
FM/CSA, CE	1	
ATEX и PED, CE, C-TICK	2	

Данные по выбору и заказу	Код заказа
Другие типы конструкции Пожалуйста, добавьте «-Z» к заказному номеру и укажите код заказа.	
Сборный узел кабеля для датчика расхода (следует добавить один символ К.. для каждого трека) <ul style="list-style-type: none"> • Кабель и разъем для датчика температуры (см «Таблица кабелей для преобразователя»). • Разъем для поставляемого пользователем кабеля 	К.. T01
Сборный узел кабеля для датчика температуры (требуется только один) <ul style="list-style-type: none"> • Кабель и разъем для датчика температуры (см. «Таблица кабелей преобразователя») • Разъем для поставляемого пользователем кабеля RTD 	R.. T31
Сертификация по Nасе <ul style="list-style-type: none"> • Nасе, только катушка • Nасе, длина участка до измерительного прибора в размере 10 диаметров • Nасе, длина участка до измерительного прибора в размере 10 диаметров, со стабилизатором потока • Nасе, длина участка после измерительного прибора в размере 5 диаметров • Nасе, длина участка до измерительного прибора в размере 10 диаметров, 5 диаметров после измерительного прибора • Nасе, длина участка до измерительного прибора в размере 10 диаметров, 5 диаметров после измерительного прибора, со стабилизатором потока 	C10 C11 C12 C13 C14 C15
Стандартная калибровка: Природный газ, поток в прямом направлении, 7 точек, 2 контрольных точки, диапазон 10 ... 100 фут/с, Стандартные давление и температура <ul style="list-style-type: none"> • Калибровка, 100 DN (4 дюйма) • Калибровка, 150 DN (6 дюймов) • Калибровка, 200 DN (8 дюймов) • Калибровка, 250 DN (10 дюймов) • Калибровка, 300 DN (12 дюймов) • Калибровка, 400 DN (16 дюймов) • Калибровка, 450 DN (18 дюймов) • Калибровка, 500 DN (20 дюймов) • Калибровка, 600 DN (24 дюймов) • Калибровка, для других параметров следует связаться с производителем 	D10 D11 D12 D13 D14 D15 D16 D17 D18 Y28
Паспортная табличка <ul style="list-style-type: none"> • Табличка из нержавеющей стали, размер символов 3,2 мм (0,13 дюйма), максимальное количество символов — 68 	Y19

Данные по выбору и заказу	Код изделия
Инструкции по эксплуатации для SITRANS FUT1010 (Газ) На английском языке, NEMA 4X для настенного монтажа и NEMA 7 для настенного монтажа, во взрывозащищенном корпусе На немецком языке, NEMA 4X для настенного монтажа и NEMA 7 для настенного монтажа, во взрывозащищенном корпусе	A5E02639185 A5E03086485
Данное устройство поставляется с кратким руководством пользователя и компакт-диском, содержащим дополнительную литературу по SITRANS F. Вся информация также бесплатно доступна по адресу: http://www.siemens.com/flowdocumentation	

Измерение расхода SITRANS F US Clamp-on

Аксессуары/запасные части

Аксессуары/запасные части для накладных ультразвуковых расходомеров

Описание	Код изделия	Описание	Код изделия
<p>Универсальные портативные датчики</p> <p>Предназначены в основном для портативных систем, используемых для измерения на широком ассортименте труб. Поскольку они выбираются только на основании диаметра, минимальным количеством датчиков можно охватить широкий диапазон размеров и материалов труб. Также их можно выбрать для экономии затрат в тех задачах, где достаточно стандартной погрешности.</p>	7ME3951-...	<p>Направляющие для монтажа</p> <p>В основном используются для труб малого диаметра для облегчения и обеспечения более стабильного монтажа специальных датчиков универсального типа размеров А и В, а также поставляются для специальных датчиков высокого давления размеров А и В.</p>	7ME3960-...
<p>Высокоточные датчики</p> <p>В основном предназначены для специальных измерительных приборов, так как в этом случае необходимость покрытия широкого ассортимента труб не является основным требованием. Они обеспечивают минимально возможную для измерительных приборов погрешность и поэтому должны выбираться в тех случаях, когда требуется максимальная точность и воспроизводимость результатов. Они применяются исключительно для стальных труб (а не для других металлов) и выбираются только с учетом толщины стенки.</p>	7ME3950-...	<p>Магнитные монтажные рамы</p> <p>Магнитные монтажные рамы предназначены для упрощения установки быстросъемных датчиков на трубах диаметром 8 дюймов (DN 200) и более, при этом не требуется использовать хомуты. Они оснащены мощными магнитами для обеспечения быстрой и точной настройки. Совместимые со всеми универсальными и высокоточными датчиками С, D и E из линейки продуктов SITRANS F US, магнитные монтажные рамы могут быть установлены на любой трубе из углеродистой стали и выполняются из алюминия для обеспечения высокого уровня износостойкости.</p>	7ME3960-0MD02
<p>Высокотемпературные датчики</p> <p>Выбираются в тех случаях, когда температура трубы превышает 250 °F (120 °C), максимальная температура 450 °F (232 °C). Они являются универсальными датчиками и поэтому могут использоваться для любого материала трубы и выбираются по диаметру трубы.</p>	7ME3950-...	<p>Монтажные рамы</p> <p>Эти элементы используются для упрощения монтажа датчика. Сначала они привязываются к трубе, затем устанавливаются датчики, что делает монтаж менее трудоемким и более точным. Они также обеспечивают повторяемость монтажа датчиков при определении оптимального положения. Они могут быть установлены в тех местах, где производятся периодические измерения потока, для упрощения последующего монтажа и обеспечения воспроизводимых результатов.</p>	7ME3960-...
<p>Датчики высокоточного монтажа</p> <p>Они обеспечивают наиболее надежный и прочный монтаж среди датчиков потока. Они выбираются в основном для измерительных приборов высокого уровня, где предъявляются максимальные требования к техническим характеристикам. Они включают в себя высокоточные датчики, предназначенные для установки внутри корпусов. По желанию заказчика эти датчики могут привариваться к трубе. Они поставляются в конфигурациях из одной и двух частей в зависимости от размера трубы и типа задачи (жидкость/газ).</p>	7ME3960-...	<p>Линейки</p> <p>В зависимости от размера трубы и измеряемой технологической среды следует устанавливать датчики на заданном расстоянии один от другого. Проставочная планка облегчает выполнение этого требования, устраняя необходимость выполнения измерений. Для расходомера указывается расстояние между датчиками, которое легко выдержать в соответствии с маркировкой на планке.</p>	7ME3960-...

Описание	Код изделия	
<p>Накладные RTD</p> <p>Платиновые термосопротивления 1000 Ом используются для задач, связанных с измерением температуры. Они используются совместно со счетчиками энергии для регистрации температуры в прямой и обратной линиях. Для этой цели поставляются точно подобранные пары (до 0,02 °C). С расходомерами SITRANS FUH и SITRANS FUG также используются одинарные RTD для обеспечения постоянных расчетов переменной «Liquident» и выполнения стандартной корректировки объема.</p>	7ME3950-...	
<p>Вставные RTD</p> <p>Идентичны быстросъемным термосопротивлениям в соответствии с приведенным выше описанием, за исключением способа монтажа — они вставляются в трубу (в термокарман). Они обеспечивают более точные измерения температуры с быстрым откликом. Они выбираются, если требуется выполнить точное измерение фактической температуры жидкости или газа, а не измерения температуры трубы. Так как они вставляются в трубу, они неприменимы для труб, периодически очищаемых при помощи скребка.</p>	7ME3950-...	
<p>Стандартный кабель (датчик расхода или RTD)</p> <p>Выбирается для установок общего назначения, где не предъявляются специальных требований.</p>	7ME3960-...	
<p>Погружной кабель (датчик расхода)</p> <p>Оболочка из полиэтилена, для зон с периодическим или постоянным погружением датчиков расхода.</p>	7ME3960-...	
<p>Огнестойкий кабель (датчик расхода или RTD)</p> <p>Для температур выше 180 °F. Оболочка из тефлона позволяет выдерживать высокие температуры, при которых используются высокотемпературные датчики.</p>	7ME3960-...	
<p>Бронированный кабель (датчик потока)</p> <p>Кабель с двойным экраном, выбирается в тех случаях, когда не производится укладка кабеля между измерительным прибором и датчиком в кабельный канал.</p>	7ME3960-...	


Описание	Код изделия	
<p>Кабель датчика температуры</p> <p>Кабель предназначен для соединения установленного в полевых условиях термосопротивления с расходомером, поставляется в тефлоновой оболочке, в огнестойкой или погружной версии. Обычно используется для расходомеров серий SITRANS FUE, FUH и FUG, где применяются датчики температуры.</p>	7ME3960-...	
<p>Хомуты</p> <p>Используются для крепления датчиков или монтажных рам к трубе для установки специальных измерительных приборов. Конструкция выполняется из нержавеющей стали для обеспечения коррозионной стойкости.</p>	7ME3960-...	
<p>Цепи (зажимы EZ)</p> <p>Используются для крепления портативных датчиков или монтажных рам к трубе. Применение барашковых винтов устраняет необходимость применения инструмента при монтаже датчика и позволяет быстро выполнять операции подключения и отключения.</p>	7ME3960-...	
<p>Контактная смазка для ультразвуковых устройств</p> <p>Заполняет зазоры между излучающей поверхностью датчика и стенкой трубы, обеспечивая передачу максимальной энергии между датчиком и трубой. В зависимости от условий применения и типа установки применяются несколько различных типов смазок (временных или постоянных).</p>	7ME3960-...	
<p>Сухая контактная смазка</p> <p>Пластинка с сухой контактной смазкой предназначена для любых задач, связанных с измерением жидкости, использованием быстросъемных датчиков с измерением времени прохождения или доплеровских датчиков, требующих более прочного соединительного материала. Монтаж производится простым размещением одной пластинки материала между датчиком и трубой. Сухая контактная смазка неприменима для накладных устройств для измерения газа, где используется демпфирующий материал. Диапазон температур составляет от -34 до +200 °C (от -30 до +392 °F).</p>	7ME3960-...	

Измерение расхода SITRANS F US Clamp-on

Аксессуары/запасные части

3

Описание	Код изделия	
Демпфирующий материал Используется с устройствами для измерения газа и применяется при монтаже датчика. Этот материал поглощает избыточную энергию ультразвукового сигнала, отраженного от стенки трубы, что позволяет расходомеру обнаруживать и работать с сигналами датчика низкой амплитуды, обычно связанными с измерением газа при помощи накладных устройств.	7ME3960-...	
Тестовый блок Используется для проверки работы расходомера и датчиков перед установкой в полевых условиях или в качестве средства поиска и устранения неисправностей. Блок выбирается в зависимости от диаметра датчика и приспосабливается к датчикам двух размеров. Поставляется только для универсальных датчиков.	7ME3960-...	
Набор для концевой заделки кабелей (датчик расхода или RTD) Предусматривает соединительные элементы, метки и сжимающиеся трубки или другое оборудование для обработки концов кабелей специальных типов. Этот набор поставляется в тех случаях, когда пользователи приобретают жгут кабелей и выполняют обрезку под размер непосредственно на месте установки. Выбор производится по типу кабеля.	7ME3960-...	
Набор кабельных муфт Набор кабельных муфт для использования с ультразвуковыми расходомерами SITRANS FUS1010, FUN1010 и FUG1010 в корпусах IP65 NEMA 4X, предназначенных для настенного монтажа. Набор содержит всего 5 муфт для обеспечения ввода и вывода кабелей и проводов в периферийные устройства, а также их уплотнения.	A5E32834162	

Данные по выбору и заказу	Код изделия
Запасные части (система)	
SITRANS F US Clamp-on	7ME3940 - 
Источники питания, аккумуляторные батареи и зарядные устройства	
Источник питания 90 ... 240 В перем. тока <ul style="list-style-type: none"> для корпуса IP65 (NEMA 4X) для настенного монтажа или IP66 (NEMA 7) для настенного монтажа, со взрывозащитой 	0PA00
<ul style="list-style-type: none"> для компактного корпуса IP65 (NEMA 7) со взрывозащитой 	2PA00
Источник питания 9 ... 36 В пост. тока <ul style="list-style-type: none"> для корпуса IP65 (NEMA 4X) для настенного монтажа или IP66 (NEMA 7) для настенного монтажа, со взрывозащитой 	0PB01
<ul style="list-style-type: none"> заземление отрицательного электрода для компактного корпуса NEMA 7 со взрывозащитой 	2PJ00
<ul style="list-style-type: none"> заземление положительного электрода для компактного корпуса NEMA 7 со взрывозащитой 	2PK00
Аккумуляторные батареи и аксессуары для портативного измерительного прибора	
<ul style="list-style-type: none"> Внутренняя аккумуляторная батарея (только для портативных измерительных приборов) 	3PP00
Зарядное устройство для портативного измерительного прибора IP67	
<ul style="list-style-type: none"> Тип А для Европы (CEE7/7) 	3PC00
<ul style="list-style-type: none"> Тип С для Австралии (AS3112) 	3PD00
<ul style="list-style-type: none"> Тип D для Великобритании (BS1363) 	3PE00
<ul style="list-style-type: none"> Тип J для Японии (JIS8303) 	3PF00
<ul style="list-style-type: none"> Тип K для США (NEMA 5-15P) 	3PG00
<ul style="list-style-type: none"> Тип L для Швейцарии (SEV1011) 	3PH00
Зарядное устройство для портативного измерительного прибора IP40	
<ul style="list-style-type: none"> Тип А для Европы (CEE7/7) 	4PC00
<ul style="list-style-type: none"> Тип С для Австралии (AS3112) 	4PD00
<ul style="list-style-type: none"> Тип D для Великобритании (BS1363) 	4PE00
<ul style="list-style-type: none"> Тип J для Японии (JIS8303) 	4PF00
<ul style="list-style-type: none"> Тип K для США (NEMA 5-15P) 	4PG00
<ul style="list-style-type: none"> Тип L для Швейцарии (SEV1011) 	4PH00
Компьютерные модули для системы Modbus	
Модуль преобразователя W/VT100 RS232, BACnet MSTP / BACnet IP, Ethernet IP, Modbus RTU / TCP/IP, Johnson N2	A5E32589005
Модуль преобразователя Modbus	CQO:1015N-5M
Монтажный набор (тип 1) для модуля преобразователя MODBUS	CQO:1015N-5M-MK1
Монтажный набор (тип 2) для модуля преобразователя MODBUS	CQO:1015N-5M-MK2
Монтажный набор (тип 3) для модуля преобразователя MODBUS	CQO:1015N-5M-MK3
Набор для конфигурирования модуля преобразователя Modbus в полевых условиях с руководством	CQO:1015N-5M-FK1
Кронштейны для монтажа на трубе	
Кронштейн для монтажа на трубе диаметром 2 дюйма компактного корпуса IP65 (NEMA 7) со взрывозащитой	CQO:1012XMB-1
Кронштейн для монтажа на трубе диаметром 2 дюйма компактного корпуса IP65 (NEMA 4X) для настенного монтажа	CQO:1012NMB-1

Данные по выбору и заказу	Код изделия
Запасные части (датчики)	
SITRANS F US Clamp-on	
Тип измерительного прибора	
Специальный (SITRANS FUS1010, FUG1010, FUH1010, FUE1010)	7ME 3 9 5 0 - ■■■■
Портативный (SITRANS FUP1010 или FUE1010)	7ME 3 9 5 1 - 0 ■■■■
Допуски	
UL, ULc, CE (только для портативных приборов) ¹⁾	0
FM/CSA, для опасных (классификация зон) ¹⁾	1
ATEX Ex II 1G Ex ia IIC T5 (не для термосопротивлений) ¹⁾	2
Диапазон температур (высокоточные датчики)	
Стандартная температура: -40 ... +65 °C (-40 ... 150 °F)	0
Высокая температура T2: -1 ... +104 °C (30 ... 220 °F)	2
Высокая температура T3: 32 ... +121 °C (90 ... 250 °F)	3
Код запасного датчика	
<u>Диапазоны диаметров труб для датчиков жидкости представлены в таблице для выбора датчика в разделе, посвященном SITRANS FUS1010</u>	
<u>Датчики расхода жидкости для использования с монтажными рамами или направляющими (включая портативные приборы)</u>	
A2 универсальный	LB 00
B3 универсальный	LC 00
C3 универсальный	LD 00
D3 универсальный	LE 00
E2 универсальный	LF 00
A1H (высокоточный)	LG 0
A2H (высокоточный)	LH 0
A3H (высокоточный)	LJ 0
V1H (высокоточный)	LK 0
V2H (высокоточный)	LL 0
V3H (высокоточный)	LT 0
C1H (высокоточный)	LM 0
C2H (высокоточный)	LN 0
D1H (высокоточный)	LP 0
D2H (высокоточный)	LQ 0
D3H (высокоточный)	LU 0
D4H (высокоточный)	LR 0
Доплеровский, для температур до 121 °C (250 °F)	LS 0
<u>Универсальные высокотемпературные датчики для жидкостей</u>	
Высокотемпературный датчик размера 1 для температур до 230 °C (диаметр от 12,7 до 100 мм)	LA 10
Высокотемпературный датчик размера 2 для температур до 230 °C (диаметр от 30 до 200 мм)	LA 20
Высокотемпературный датчик размера 3 для температур до 230 °C (диаметр от 150 до 600 мм)	LA 30
Высокотемпературный датчик размера 4 для температур до 230 °C (диаметр от 400 до 1200 мм)	LA 40

Данные по выбору и заказу	Код изделия
Запасные части (датчики)	
SITRANS F US Clamp-on	
Тип измерительного прибора	
Специальный (SITRANS FUS1010, FUG1010, FUH1010, FUE1010)	7ME 3 9 5 0 - ■■■■
Портативный (SITRANS FUP1010 или FUE1010)	7ME 3 9 5 1 - 0 ■■■■
<u>Диапазоны диаметров труб для датчиков расхода газа представлены в таблице для выбора датчика в разделе, посвященном SITRANS FUG1010</u>	
<u>Высокоточные датчики расхода газа для установки на монтажные рамы или направляющие</u>	
V1H (высокоточный) ²⁾	GK 0
V2H (высокоточный) ²⁾	GL 0
V3H (высокоточный) ²⁾	GT 0
C1H (высокоточный) ²⁾	GM 0
C2H (высокоточный) ²⁾	GN 0
D1H (высокоточный) ²⁾	GP 0
D2H (высокоточный) ²⁾	GQ 0
D3H (высокоточный) ²⁾	GU 0
D4H (высокоточный) ²⁾	GR 0
<u>Стандартные датчики на основе RTD (не для систем измерения энергии)</u>	
Стандартный накладной RTD	1TA 00
Погружной накладной RTD (не для портативных систем)	1TB 00
Вставное RTD (размер 1), 140 мм (5,5 фунтов)	1TJ 00
Вставное RTD (размер 2), 216 мм (8,5 дюймов)	1TJ 01
Вставное RTD (размер 3), 292 мм (11,5 дюймов)	1TJ 02
Вставное RTD (размер 4), 368 мм (14,5 дюймов)	1TJ 03
<u>Стандартное для систем измерения энергии (подобранная пара)</u>	
Стандартный накладной RTD с монтажными элементами	1TA 10
Пара вставных RTD (размер 1) для SITRANS FUE1010, 140 мм (5,5 дюймов)	1TJ 10
Пара вставных RTD (размер 2) для SITRANS FUE1010, 216 мм (8,5 дюймов)	1TJ 11
Пара вставных RTD (размер 3) для SITRANS FUE1010, 292 мм (11,5 дюймов)	1TJ 12
Пара вставных RTD (размер 4) для SITRANS FUE1010, 368 мм (14,5 дюймов)	1TJ 13

¹⁾ Продукты маркируются знаком «CE» в соответствии с требованиями европейской директивы.
²⁾ Диапазон температур T3 не доступен.

Измерение расхода SITRANS F US Clamp-on

Аксессуары/запасные части

Данные по выбору и заказу

Код изделия

Запасные части (разное)

SITRANS F US Clamp-on

7ME3960 -

Конструкция измерительного прибора

Корпус IP65 (NEMA 4X) для настенного монтажа и IP66 (NEMA 7) для настенного монтажа, взрывозащищенный IP65 (NEMA 7), компактный IP67, портативный, защищенный от атмосферных воздействий IP40 (NEMA 1) портативный, для измерения энергии

Элементы для монтажа специального датчика

Направляющие для монтажа датчика (алюминиевые, с монтажными хомутами) для труб диаметром менее 125 мм (5 дюймов)

- Универсальные датчики размера А или В
- Высокоточные датчики размера А или В

Монтажные рамы для датчика

- Универсальный датчик размера В (для труб с диаметром более 125 мм (5 дюймов))
- Универсальный датчик размера С
- Универсальный датчик размера D
- Универсальный датчик размера E

- Высокоточный датчик размера В (для труб с диаметром более 125 мм (5 дюймов))

- Высокоточный датчик размера С
- Высокоточный датчик размера D

Монтажные хомуты для монтажных рам (из нержавеющей стали, с пазами)

- Для труб от DN 50 до DN 150
- Для труб от DN 50 до DN 300
- Для труб от DN 300 до DN 600
- Для труб от DN 600 до DN 1200
- Для труб от DN 1200 до DN 1500
- Для труб от DN 1500 до DN 2100
- Для труб от DN 2100 до DN 3000

Линейки (для выравнивания датчиков на трубе)

- Линейки для труб до 200 мм/8 дюймов (жидкость), 600 мм/24 дюйма (газ)
- Линейки для труб до 500 мм/20 дюймов (жидкость), DN 1200/48 дюймов (газ)
- Линейки для труб до 800 мм/32 дюймов (жидкость)
- Линейки для труб до 1200 мм/48 дюймов (жидкость)
Используется только с 7ME3960-0MS30

Корпуса для высокоточного монтажа датчиков жидкости и газа

- Монтажные элементы из нержавеющей стали для высокоточных датчиков размера «С», одинарный корпус
- Монтажные элементы из нержавеющей стали для высокоточных датчиков размера «D/E», одинарный корпус
- Монтажные элементы из нержавеющей стали для высокоточных датчиков размера «С», двойной корпус
- Монтажные элементы из нержавеющей стали для высокоточных датчиков размера «D/E», двойной корпус

Данные по выбору и заказу

Код изделия

Запасные части (разное)

SITRANS F US Clamp-on

7ME3960 -

Хомуты из нержавеющей стали для монтажа корпуса посредством сварки (для двойных корпусов требуется 2 шт.)

- Монтажный хомут для труб диаметром до 300 мм (13 дюймов)
- Монтажный хомут для труб диаметром до 600 мм (24 дюйма)
- Монтажный хомут для труб диаметром до 1200 мм (48 дюймов)
- Монтажный хомут для труб диаметром до 1500 мм (60 дюймов)
- Монтажный хомут для труб диаметром до 2130 мм (84 дюйма)
- Монтажный хомут для труб диаметром до 3050 мм (120 дюймов)

Монтажные направляющие из нержавеющей стали для высокотемпературных датчиков 991, с хомутами

- Пара высокотемпературных датчиков размера 1
- Пара высокотемпературных датчиков размера 2
- Пара высокотемпературных датчиков размера 3
- Пара высокотемпературных датчиков размера 4

Элементы для монтажа накладного RTD для специальных систем

- Элементы для монтажа RTD для специальных систем: от 152 до 610 мм (от 6 до 24 дюймов)
- Элементы для монтажа RTD для специальных систем: от 12,7 до 50,8 мм (от 0,5 до 2 дюймов)
- Элементы для монтажа RTD для специальных систем: от 31,8 до 203,2 мм (от 1,25 до 8 дюймов)
- Элементы для монтажа RTD для специальных систем: от 508 до 1219 мм (от 20 до 48 дюймов)
- Распределительная коробка для накладных RTD

Элементы для монтажа портативного датчика

Направляющие для монтажа портативного датчика (алюминиевые, с монтажными хомутами) для труб диаметром менее 125 мм (5 дюймов)

- Универсальные датчики размера А или В
- Высокоточные датчики размера А или В
- Монтажные рамы для датчиков
- Универсальный датчик размера В (для труб диаметром более 125 мм (5 дюймов))
- Универсальный датчик размера С
- Универсальный датчик размера D
- Универсальный датчик размера E
- Высокоточный датчик размера В (для труб диаметром более 125 мм (5 дюймов))
- Высокоточный датчик размера С
- Высокоточный датчик размера D
- Линейка (для выравнивания портативных датчиков)

Данные по выбору и заказу	Код изделия
<i>Запасные части (разное)</i>	
SITRANS F US Clamp-on	7ME 3 9 6 0 -
Монтажная цепь и зажим EZ	
<ul style="list-style-type: none"> Набор зажима EZ для DN 25 ... DN 600 (1 ... 24 дюйма); для всех преобразователем за исключением размера «D» для высокого давления и размера «E» универсальных датчиков. 	CQO:1012Z-1
<ul style="list-style-type: none"> Набор зажима EZ для DN 25 ... DN 600 (1 ... 24 дюйма) для датчика высокого давления размера «D» и универсального датчика размера «E» 	CQO:1012Z-2
<ul style="list-style-type: none"> Монтажная цепь для портативных датчиков: Четыре цепи длиной 760 мм 	3 CM 1 0
<ul style="list-style-type: none"> Монтажная цепь для портативных датчиков: Две цепи по 760 мм и две цепи по 1500 мм 	3 CM 2 0
Элементы для монтажа RTD для портативных систем	3 MR 0 0
Переходники для подключения датчика	
<ul style="list-style-type: none"> Разъем «F» для переходника BNC (заказывается 2 шт. для каждого набора датчиков) 	CQO:1012NFPA
Термокарманы для вставного RTD	
<ul style="list-style-type: none"> Термокарман в стандартной неизолированной трубе 140 мм (5,5 дюймов) 	CQO:1012TW-1
<ul style="list-style-type: none"> Термокарман в стандартной неизолированной трубе 216 мм (8,5 дюймов) 	CQO:1012TW-2
<ul style="list-style-type: none"> Термокарман в стандартной неизолированной трубе 292 мм (11,5 дюймов) 	CQO:1012TW-3
<ul style="list-style-type: none"> Термокарман в стандартной трубе с термоизоляцией 140 мм (5,5 фунтов) 	CQO:1012TW-1L
<ul style="list-style-type: none"> Термокарман в стандартной трубе с термоизоляцией 216 мм (8,5 дюймов) 	CQO:1012TW-2L
<ul style="list-style-type: none"> Термокарман в стандартной трубе с термоизоляцией 292 мм (11,5 дюймов) 	CQO:1012TW-3L
Кабели датчика для (Используйте таблицу для выбора кабеля датчика для указания номера изделия вместо ##)	
<ul style="list-style-type: none"> Корпус IP65 (NEMA 4X) для настенного монтажа или IP66 (NEMA 7) для настенного монтажа, взрывозащищенный 	0 CK ##
<ul style="list-style-type: none"> IP65 (NEMA 7) компактный, со взрывозащитой 	2 CK ##
<ul style="list-style-type: none"> IP67, портативный, защищенный от атмосферных воздействий 	3 CK ##
<ul style="list-style-type: none"> IP40 (NEMA 1) портативный 	4 CK ##
Кабели RTD для (Используйте таблицу для выбора кабеля датчика для указания номера изделия вместо ##)	
<ul style="list-style-type: none"> Всех специальных систем 	0 CR ##
<ul style="list-style-type: none"> IP67, портативный, защищенный от атмосферных воздействий 	3 CR ##
<ul style="list-style-type: none"> IP40 (NEMA 1) портативный 	4 CR ##
Специальные наборы для концевой заделки кабелей	
<ul style="list-style-type: none"> Стандартные, огнестойкие и бронированные кабели датчика (NEMA 4X для настенного монтажа и NEMA 7 для настенного монтажа, со взрывозащитой) 	0 CT 0 1
<ul style="list-style-type: none"> Погружные кабели датчика (NEMA 4X для настенного монтажа и NEMA 7 для настенного монтажа, со взрывозащитой) 	0 CT 1 1
<ul style="list-style-type: none"> Стандартные и огнестойкие кабели датчика (SITRANS FST020) 	1 CT 0 1
<ul style="list-style-type: none"> Стандартные, огнестойкие и бронированные кабели датчика (компактный корпус NEMA 7 со взрывозащитой) 	2 CT 0 1
<ul style="list-style-type: none"> Погружной кабель датчика (компактный корпус NEMA 7 со взрывозащитой) 	2 CT 1 1

Данные по выбору и заказу	Код изделия
<i>Запасные части (разное)</i>	
SITRANS F US Clamp-on	7ME 3 9 6 0 -
<ul style="list-style-type: none"> Набор для концевой заделки кабелей стандартных накладных RTD 	0 CT 2 1
<ul style="list-style-type: none"> Набор для концевой заделки кабелей погружных накладных RTD 	0 CT 3 1
<ul style="list-style-type: none"> Набор кабельных концевых муфт для вставки RTD 	0 CT 4 1
Набор кабельных муфт для корпусов IP65 NEMA 4X	A5E32834162
Контактная смазка для ультразвуковых устройств	
<ul style="list-style-type: none"> Временная, на основе воды, для портативных систем: 350 мл (12 унций): -34 ... +38 °C (-30 ... +100 °F) 	0 UC 1 0
<ul style="list-style-type: none"> Постоянная, на основе синтетических полимеров: 90 мл (3 унции) -40 ... +190 °C (-40 ... +375 °F) 	0 UC 2 0
<ul style="list-style-type: none"> Постоянная, на основе высокотемпературного фторозамещенного простого эфира: -40 ... +230 °C (-40 ... +450 °F) 	0 UC 3 0
<ul style="list-style-type: none"> Постоянная, на основе вулканизированного силиконового каучука: 90 мл (3 унции): -40 ... +120 °C (-40 ... +250 °F) 	CQO:CC112
<ul style="list-style-type: none"> Постоянная, на основе высокотемпературной силиконовой смазки: 12 мл (0,4 унции): -40 ... +230 °C (-40 ... +450 °F) 	CQO:CC117
<ul style="list-style-type: none"> Постоянная, на основе высокотемпературной силиконовой смазки: 150 мл (5 унций): -40 ... +230 °C (-40 ... +450 °F) 	CQO:CC117A
<ul style="list-style-type: none"> Контактная смазка для погружных датчиков 	CQO:CC120
<ul style="list-style-type: none"> Пластинки с сухой контактной смазкой (кол-во 10 шт.): от -34 до +200 °C (от -30 до +392 °F) 	0 UC 4 0
Пленки для демпфирования трубы для систем измерения газа SITRANS FUG (для одной пары датчиков)	
<ul style="list-style-type: none"> Датчики B1, B2, B3, C1 и C2 	0 DM 1 0
<ul style="list-style-type: none"> Датчики D1 и D3 	0 DM 2 0
<ul style="list-style-type: none"> Датчик D2 	0 DM 3 0
<ul style="list-style-type: none"> Датчик D4 	0 DM 4 0
Кабели последовательного интерфейса RS 232 и адаптеры ввода/вывода	
<ul style="list-style-type: none"> Кабель RS 232 для всех специальных расходомеров кроме FST020 	0 CS 0 0
<ul style="list-style-type: none"> Кабель RS 232 для портативного измерительного прибора с защищенным от атмосферных воздействий корпусом IP66 	3 CS 0 0
<ul style="list-style-type: none"> Кабель RS 232 для портативного расходомера FUP1010 IP40 и FST020 	4 CS 0 0
<ul style="list-style-type: none"> Адаптер ввода/вывода для портативного измерительного прибора с защищенным от атмосферных воздействий корпусом IP66 	3 AD 0 0
Тестовые блоки для универсальных датчиков	
<ul style="list-style-type: none"> Тестовый блок для универсальных датчиков размера A и B 	0 TB 1 0
<ul style="list-style-type: none"> Тестовый блок для универсальных датчиков размера C и D 	0 TB 2 0
Руководства для полевых устройств	
<ul style="list-style-type: none"> Компакт-диск с документацией для ультразвуковых накладных расходомеров SITRANS F US (на английском языке). 	A5E02830664-03

Измерение расхода

SITRANS F US Clamp-on

Аксессуары/запасные части

Таблица для выбора кабеля датчика (специальные, пары)

Коды для выбора длины и типа кабеля датчика				
Длина кабеля, м (фут)	Стандарт -40 ... +80 °C (-40 ... +176 °F)	Погружной -40 ... +80 °C (-40 ... +176 °F)	Огнестойкий -40 ... +200 °C (-40 ... +392 °F)	Бронированный -40 ... +80 °C (-40 ... +176 °F)
Код заказа				
6 (20)	K01	K11	K21	K31
15 (50)	K02	K12	K22	K32
30 (100)	K03	K13	K23	K33
46 (150)	K04	K14	K24	K34
61 (200)	K05	K15	K25	K35
91 (300)	K06	K16	K26	K36

Таблица для выбора кабеля датчика (SITRANS FUP1010, FUE1010, портативный, пара)

Коды для выбора длины и типа кабеля датчика		
Длина кабеля м (фут)	Стандарт -40 ... + 80 °C (-40 ... +176 °F)	Огнестойкий -40 ... + 200 °C (-40 ... +392 °F)
Код заказа		
6 (20)	K01	K21
15 (50)	K02	K22
30 (100)	K03	K23

Таблица для выбора кабеля RTD (специальные, для каждого)

Коды для выбора длины и типа кабеля RTD				
Длина кабеля м (фут)	Стандарт -40 ... +200 °C (-40 ... +392 °F)	Погружной -40 ... +200 °C (-40 ... +392 °F)	для вставного RTD -40 ... +200 °C (-40 ... +392 °F)	для погружного вставного RTD -40 ... +200 °C (-40 ... +392 °F)
Код заказа				
6 (20)	R01	R11	R21	R31
15 (50)	R02	R12	R22	R32
30 (100)	R03	R13	R23	R33
46 (150)	R04	R14	R24	R34
61 (200)	R05	R15	R25	R35
91 (300)	R06	R16	R26	R36

Таблица для выбора кабеля для RTD

Коды для выбора длины и типа кабеля RTD		
Длина кабеля м (фут)	IP67, FUP1010 -40 ... + 200 °C (-40 ... +392 °F)	IP40, FUE1010 -40 ... + 200 °C (-40 ... +392 °F)
Код заказа		
6 (20)	R11	R01
15 (50)	R12	R02
30 (100)	R13	R03

Обзор



SITRANS F X — это вихревые расходомеры, обеспечивающие точные измерения массового и объемного расхода паров, газов и жидкостей, поставляемые как универсальное решение со встроенными функциями компенсации температуры и давления.

Преимущества

- Все устройства имеют двухпроводное подключение и связь по протоколу HART.
- Компенсация температуры насыщенного пара как стандартная функция.
- Встроенное измерение температуры и давления, делающее возможным прямую компенсацию плотности.
- Давление, температура и расход могут считываться одновременно. Не требует дополнительной установки датчиков давления и температуры.
- Прямое измерение питания или его потребления.
- Оптимальная надежность благодаря обработке сигналов по технологии Intelligent Signal Processing (ISP) — стабильные показания, защищенные от внешних помех.
- Полностью сварная конструкция из нержавеющей стали, устойчивая к коррозии, перепадам давления и температур.
- Конструкция датчика, не требующая обслуживания.
- Быстрая подготовка к работе по методу plug & play. Не нужны дополнительные кабельные работы.
- Минимальный перепад давления.
- Компактный и разделенный монтаж.
- Компенсация давления и температуры для переменного объемного расхода.
- Измерение потребления в пневматической системе.
- Нет опасности отложений или повреждений (датчик в вихревой зоне).
- Все устройства параметризованы перед отправкой.

Применение

SITRANS FX300 — компактный расходомер с одним или двумя измерительными преобразователями, пригодный для измерения расхода технологического пара, газа, а также проводящих и непроводящих жидкостей. Например, пар (насыщенный, перегретый), промышленные газы (сжатый воздух, азот, сжиженные газы, дымовые газы), проводящие и непроводящие жидкости (деминерализованная вода, питьевая вода котла, растворители, масло-теплоноситель).

Основные области применения SITRANS FX300:

- Химическая промышленность
- Нефтехимическая промышленность
- Нефтегазовая промышленность
- Электростанции
 - Воздух
 - Нагрев
 - Охлаждение
 - Замораживание
- Пищевая промышленность и производство напитков
 - Фармацевтическая промышленность
 - Рафинадные заводы
 - Молочные заводы
 - Пивоваренные заводы
 - Производство безалкогольных напитков
- Системы переработки
- Обработка воды и сточной воды

Общий обзор системы

Версия	Фланец	Ячеечная конструкция	Два измерительных преобразователя
Компактная			
Раздельная установка			

Конструкция

Устройство доступно в компактной или раздельной версии, с расстоянием между расходомером и измерительным преобразователем до 15 метров. При заказе версии для раздельной установки кабели преобразователей уже подключены и готовы к установке.

Принцип работы

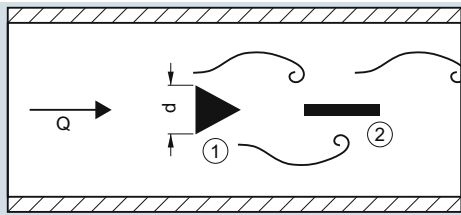
Принцип действия

Вихревые расходомеры SITRANS F X измеряют расход, определяя частоту, с которой чередующиеся завихрения распространяются от плохо обтекаемого тела, помещенного в поток. Принцип измерения известен как принцип вихревого следа фон Кармана: чередующиеся завихрения формируются за объектом, находящимся в потоке. Частота чередующихся завихрений пропорциональна расходу. Прохождение завихрений фиксируется датчиком, установленным за плохо обтекаемым телом. Повышение давления фиксируется встроенным пьезокристаллом.

Измерение расхода

SITRANS F X

SITRANS FX300



① = Плохо обтекаемое тело, ② = Датчик

Расходомер рассчитывает скорость потока с помощью следующего уравнения:

$$Q = A \times V = A \times d / St \times f = 101,93 \times f / K \text{ (м}^3\text{/ч)}$$

Где:

- Q = расход (м³/ч)
- f = частота образования вихрей (Гц)
- K = калибровочная постоянная (импульсов/м³)
- d = ширина плохо обтекаемого тела (м)
- St = число Струхала
- A = площадь поперечного сечения (м²)
- V = скорость потока (м/с)

Требования

Чтобы формировались завихрения, необходима минимальная скорость потока:

- Для пара и газов скорость потока должна быть 2–80 м/с (6,6–262 фут/с)
- Для жидкостей скорость потока должна составлять от 0,4 до 10 м/с (от 1,3 до 32,8 фут/с)

Конструкция

Расходомер SITRANS FX300 для измерения объемного и массового расхода поставляется в следующих конфигурациях:

SITRANS FX300 с одним измерительным преобразователем

Вариант с одним измерительным преобразователем доступен как фланцевое или безфланцевое исполнение в следующих версиях:

- **Стандартный вихревой расходомер**
Измерение со встроенным датчиком температуры как стандартная функция
- **Вихревой расходомер с датчиком давления**
Измерение со встроенными датчиками температуры и давления для компенсации газов, влажных газов, горючих смесей или пара (для измерения энергии).
- **Вихревой расходомер с датчиком давления и клапаном изоляции**
Позволяет отключать датчик давления для проверки давления или наличия утечек в трубопроводе, или же для замены без прерывания эксплуатации расходомера. С помощью встроенного двухходового клапана датчик давления может быть также откалиброван и позже испытан.
- **Вихревой расходомер — версия с раздельной установкой**
Датчики и измерительные преобразователи устанавливаются раздельно. Устройство оснащается датчиком температуры (стандарт), датчиком давления (по дополнительному запросу) и отсечным клапаном (по дополнительному запросу) и обладает всеми характеристиками версии для компактного монтажа.

SITRANS FX300 с двумя измерительными преобразователями

Это оригинальная избыточная система с двумя независимыми датчиками и двумя преобразователями дает двойную функциональную надежность и возможность измерения. Этот вариант оптимально подходит для работы на многофункциональных трубопроводах.

Доступны следующие версии с двумя преобразователями:

- **Стандартный вихревой расходомер**
Измерение с датчиком температуры для компенсации насыщенного пара как стандартная функция

Технические характеристики

Вход	
Границы диапазона измерения	См. габаритные чертежи
Давление технологической среды	1...100 бар (14,5 ... 1450 фунт/кв. дюйм) (Более высокие давления по дополнительному запросу)
Выход	
Токовый выход	
• Диапазон измерения	4 ... 20 mA
• Выход за диапазон измерения	20,8 mA ± 1 % (105 % ± 1 %)
• Нагрузка	
- мин.	100 Ом
- макс.	$R_{\text{макс}} = (U_{\text{ист. пит.}} - 14 \text{ В}) / 22 \text{ mA}$
• Сигнал ошибки	NAMUR NE 43
• Максимальный ток на выходе	22 mA (112,5 %)
• Режим многоточечной линии	4 mA
Цифровой вывод	
• Интерфейсы обмена данными	HART
• Физический уровень	FSK
• Категория устройства	Измерительный преобразователь
Импульсный выход	
(Пассивный импульсный выход требует отдельный источник питания. Импульсный выход следует определить в опции сумматора Y47 или указать единицы измерения мощности. Например, 1 имп./кг или 1 имп./10 м)	
• Частота импульсов	Макс. 0,5 кГц
• Источник питания	Мин. 24 В пост. тока по NAMUR или
• Версия без взрывозащиты	открыт < 1 mA, макс. 36 В, закрыт 100 mA, $U < 2 \text{ В}$
• Версия со взрывозащитой	открыт < 1 mA, макс. 30 В, закрыт 100 mA, $U < 2 \text{ В}$
Погрешность	
Стандартная версия	
• Для жидкостей	
- $Re \geq 20\,000$	± 0,75 %
• Для пара и газов	
- $Re \geq 20\,000$	± 1 %
• Для пара, газов и жидкостей	
- $10\,000 < Re < 20\,000$	± 2 %
Версия с компенсацией по давлению и температуре	
• Для жидкостей	
- $10\,000 < Re < 20\,000$	± 2 %
- $Re \geq 20\,000$	± 0,75 %
• Для пара и газов	
- $10\,000 < Re < 20\,000$	± 2,5 %
- $Re \geq 20\,000$	± 1,5 %
Повторяемость	± 0,1 %
Условия в месте установки	
(При других условиях, например установке после контрольного вентиля, изгибов или уменьшения диаметра, см. руководство по эксплуатации.)	
• Прямой участок на входе	≥ 20 x DN
• Прямой участок на выходе	≥ 5 x DN

Программное обеспечение	
Не компенсировано для газов, пара и жидкостей, компенсация температуры для насыщенного пара	Опция заказа 1
Компенсация плотности с помощью температуры и давления для перегретого пара, без расчета энергии	Опция заказа 4
Удельный расход тепловой энергии	
При необходимости измерения тепловой энергии пара	Опция заказа 5
В опциях Y51-56 добавьте информацию о следующем:	<ul style="list-style-type: none"> • Y51 переменный ток на выходе • Y52 Единицы мощности Выберите единицы из таблицы единиц измерения в Y52: кДж/ч, МДж/ч, БТЕ/ч, ккал/ч, кВт, МВт или особые (по выбору) • Y53 Общее значение мощности • Y54 переменные импульсы на выходе • Y55 Сумматор вкл/выкл • Y56 Настройка сумматора Выберите единицы из таблицы единиц измерения в Y56: кДж, МДж, ГДж, БТЕ/ч, ккал, кВт-ч, МВт или особые (по выбору).
Компенсация плотности с помощью температуры и давления для газов и влажных газов	Опция заказа 7
Влажные газы	Выберите Y49 и введите относительную влажность в процентах
FAD — подача атмосферного воздуха	
При необходимости измерения поступающего в нагнетатель воздуха	Опция заказа 8
В Y81-87 добавьте информацию о следующем:	<ul style="list-style-type: none"> • Y81 температура всасывания на входе • Y82 Атмосферное давление • Y83 Фильтр падения давления • Y84 Относительная влажность входа • Y85 Фактическое число оборотов в минуту (нагнетателя) • Y86 Номинальное число оборотов нагнетателя • Y87 Относительная влажность на выходе. Эта информация доступна у поставщика нагнетателя.
Газовые смеси	Когда жидкость — это газовая смесь, сделайте запрос SDR (образец доступен через интернет) и введите названия газов и их долю в процентах
Номинальные условия эксплуатации	
Температура окружающей среды	
• Версия без взрывозащиты	-40 ... +85 °C (-40 ... +185 °F)
• Версия со взрывозащитой	-40 ... +65 °C (-40 ... +149 °F)
Температура хранения	-50 ... +85 °C (-58 ... +185 °F)
Температура вещества	-40 ... +240 °C (-40 ... +464 °F)
Плотность	Принимается во внимание при расчете
Вязкость	<10 сантипуаз
Число Рейнольдса	10 000 ... 2 300 000
Максимальное давление вещества	Макс. 100 бар (1450 фунт/кв. дюйм) Более высокое давление по отдельному запросу (следует связаться с местным представителем компании Siemens)

Конструкция	
Материал	
• Датчик: корпус/соединения	AISI 316L (1.4404)/ AISI 316L (1.4435) Из материала Hastelloy C22/2.4602 по отдельному запросу (следует связаться с местным представителем компании Siemens)
• Корпус: измерительный преобразователь	Алюминий для повышенных требований
• Прокладки датчика (первичный преобразователь/датчик давления)	AISI 316L (1.4435) / FPM или FFKM FPM (Viton) для пара и неагрессивных газов. FFKM (Kalrez) для хлора и прочих агрессивных газов. (Уплотнительные элементы из FPM/FFKM поставляются только для FX300 с датчиком давления)
Технологические соединения	
• Фланцевое исполнение	Фланцы EN 1092-1 типа B1/B2 или ASME B16.5 RF. Прочие фланцы поставляются по отдельному запросу (следует связаться с местным представителем компании Siemens)
• Исполнение типа «сэндвич»	DN 15 ... 300 (½ ... 12") DN 15 ... 100 (½ ... 4")
Степень защиты	IP66/IP67
Габаритные размеры и вес	См. габаритные чертежи
Дисплей и пользовательский интерфейс	
Дисплей	2 строки, 10 символов в строке
Языки	Немецкий, английский, французский
Источник питания	
• Стандартная версия	14 ... 36 В пост. тока
• Версия со взрывозащитой	14 ... 30 В пост. тока
Сертификаты и допуски	
Взрывозащита	
• ATEX	II 2G EEx d ia [ia] IIC T6
• FM US/C	Класс I, II, III, Сектор 1 и 2
Калибровка	
Все расходомеры поставляются с сертификатом о трехточечной калибровке	
Сертификат на материал	
Сертификат соответствия, испытания давлением, сертификат на материал, материал подверженных давлению металлических деталей в соответствии с NACE и PMI.	
Очистка	
При работе с кислородом или средой с содержанием хлора следует выбрать класс очистки 1.	
Сертификаты	
Рентгеновский контроль сварных швов под давлением и цветная дефектоскопия для сварных швов под давлением Цветная дефектоскопия	

Измерение расхода SITRANS F X

SITRANS FX300

3

Данные по выбору и заказу		Код изделия	Код заказа	Данные по выбору и заказу		Код изделия	Код заказа
SITRANS FX300 фланцевого исполнения Один измерительный преобразователь и T _{макс} = 240 °C (464 °F)		7ME2600-		SITRANS FX300 фланцевого исполнения Один измерительный преобразователь и T _{макс} = 240 °C (464 °F)		7ME2600-	
Диаметр соединения/Диаметр датчика				Датчик давления и клапан изоляции			
DN 15 (1/2")	DN 15	1 A		Без датчика давления		A	
DN 25 (1")	DN 25	2 B		С датчиком давления, диапазон: 4 бар (58 фунт/кв. дюйм)		B	
DN 40 (1 1/2")	DN 40	2 K		6 бар (87 фунт/кв. дюйм)		D	
DN 50 (2")	DN 50	2 R		10 бар (145 фунт/кв. дюйм)		E	
DN 80 (3")	DN 80	3 L		16 бар (232 фунт/кв. дюйм)		G	
DN 100 (4")	DN 100	3 S		25 бар (363 фунт/кв. дюйм)		H	
DN 150 (6")	DN 150	4 M		40 бар (580 фунт/кв. дюйм)		K	
DN 200 (8")	DN 200	4 T		60 бар (870 фунт/кв. дюйм)		L	
DN 250 (10")	DN 250	4 W		100 бар (1450 фунт/кв. дюйм)		N	
DN 300 (12")	DN 300	5 E		С изолирующим клапаном и датчиком давления, диапазон: 4 бар (58 фунт/кв. дюйм)		P	
Нормы для фланцев и номинальное давление				6 бар (87 фунт/кв. дюйм)		Q	
Тип V1/V2				10 бар (145 фунт/кв. дюйм)		R	
EN 1092-1				16 бар (232 фунт/кв. дюйм)		S	
PN 10	DN 200 ... 300	A		25 бар (363 фунт/кв. дюйм)		U	
PN 16	DN 50 ... 300	B		40 бар (580 фунт/кв. дюйм)		V	
PN 25	DN 200 ... 300	C		60 бар (870 фунт/кв. дюйм)		W	
PN 40	DN 15 ... 300	D		100 бар (1450 фунт/кв. дюйм)		Y	
PN 63	DN 50 ... 150	E		Программное обеспечение			
PN 100	DN 15 ... 150	F		Не компенсировано для газов, влажных газов, пара и жидкостей, компенсация температуры для насыщенного пара		1	
RF				Компенсация плотности для перегретого пара		4	
ASME B16.5				Компенсация плотности для перегретого пара и настройка функции удельного расхода тепла Y51 ... Y56 для измерений энергии		5	
150 фунтов	1/2 ... 12"	J		Компенсация плотности для газов и влажных газов, установка функции относительной влажности Y49		7	
300 фунтов	1/2 ... 12"	K		Компенсация плотности для газов, влажных газов и установка функции FAD — free air delivery (подача атмосферного воздуха) Y49 и Y81 ... Y87 для настроек нагнетателя		8	
600 фунтов	1/2 ... 6"	L		Материал датчика/Прокладка			
				Нерж. сталь AISI 316L (1.4404)/AISI 316L (1.4435)/ FPM	1		
				Нерж. сталь AISI 316L (1.4404)/AISI 316L (1.4435)/ FFKM	5		
Конструкция измерительного преобразователя				Конструкция измерительного преобразователя			
Компактная версия, без кабеля		1		Компактная версия, без кабеля		1	
Версия для раздельной установки:				Версия для раздельной установки:			
5 м (16,4 фута)		2		5 м (16,4 фута)		2	
10 м (32,8 фута)		3		10 м (32,8 фута)		3	
15 м (49,2 фута)		4		15 м (49,2 фута)		4	
Допуски и кабельные вводы				Допуски и кабельные вводы			
Без взрывозащиты, M20 x 1,5		1		Без взрывозащиты, M20 x 1,5		1	
Без взрывозащиты, 1/2" NPT		2		Без взрывозащиты, 1/2" NPT		2	
Допуск FM, Класс 1 Сектор 2, M20 x 1,5		3		Допуск FM, Класс 1 Сектор 2, M20 x 1,5		3	
ATEX, M20 x 1,5		4		ATEX, M20 x 1,5		4	
ATEX, 1/2" NPT		5		ATEX, 1/2" NPT		5	
Допуск FM, Класс 1 Сектор 1, M20 x 1,5		6		Допуск FM, Класс 1 Сектор 1, M20 x 1,5		6	
Допуск FM, Класс 1 Сектор 1, 1/2" NPT		7		Допуск FM, Класс 1 Сектор 1, 1/2" NPT		7	
Допуск FM, Класс 1 Сектор 2, 1/2" NPT		8		Допуск FM, Класс 1 Сектор 2, 1/2" NPT		8	
Прочие допуски и кабельные вводы				Прочие допуски и кабельные вводы			
IEC Ex с M20 x 1,5		9	N O A	IEC Ex с M20 x 1,5		9	N O A
IEC Ex с 1/2" NPT		9	N O B	IEC Ex с 1/2" NPT		9	N O B
Измерительный преобразователь, дисплей и интерфейсы обмена данными				Измерительный преобразователь, дисплей и интерфейсы обмена данными			
С дисплеем, HART			A	С дисплеем, HART			A

Данные по выбору и заказу	Код заказа
Дополнительная информация	
Добавьте «-Z» к номеру заказа, укажите как минимум коды заказа Y40, Y41, Y42, Y45 и текстовое описание.	
Входные данные технологического процесса	
Среда: укажите пар, газ, жидкость или специальную	Y40
Температура: укажите макс. рабочую температуру и единицы измерения	Y41
Давление: укажите макс. рабочее давление и единицы измерения	Y42
Плотность (только для указанной заказчиком среды): укажите плотность среды и единицы измерения	Y43
Вязкость (только для указанной заказчиком среды): укажите вязкость среды и единицы измерения	Y44
Расход: укажите мин./макс. расход и единицы измерения	Y45
Настройка импульсного выхода: укажите сумматор или единицы измерения энергии (1 имп./ед.)	Y47
Относительная влажность (величина в % от технологической среды)	Y49
Настройки функции удельного расхода тепла	
Выход переменного тока	Y51
Единицы измерения мощности (указать: кДж/ч, МДж/ч, ГДж/ч, БТЕ/ч, ккал/ч, кВт, МВт или особые (по выбору))	Y52
Значение мощности для полной шкалы	Y53
Импульсный выход	Y54
Сумматор вкл/выкл	Y55
Настройка сумматора (указать: кДж, МДж, ГДж, БТЕ/ч, ккал, кВт-ч, МВт-ч или особые (по выбору)).	Y56
Настройка функции FAD	
Температура на входе ¹⁾	Y81
Атмосферное давление ¹⁾	Y82
Фильтр перепада давления ²⁾	Y83
Относительная влажность на входе ¹⁾	Y84
Фактическое число оборотов в минуту (нагнетателя) ²⁾	Y85
Номинальное число оборотов нагнетателя ²⁾	Y86
Относительная влажность на выходе ²⁾	Y87

¹⁾ Информация предоставляется заказчиком.

²⁾ Информация предоставляется на основе технических характеристик, предоставляемых производителем нагнетателя.

Руководство по эксплуатации

Описание	Код изделия
На английском языке	A5E2100423

Данное устройство поставляется с кратким руководством пользователя и компакт-диском, содержащим дополнительную литературу по SITRANS F.

Вся информация также бесплатно доступна по адресу:
<http://www.siemens.com/flowdocumentation>

Данные по выбору и заказу	Код заказа
Другие типы конструкции	
Пожалуйста, добавьте «-Z» к номеру заказа и укажите код заказа.	
Материал корпуса преобразователя	
Алюминий для повышенных требований, цвет: зеленый	A10
Сертификат на материал	
Сертификат соответствия EN 10204-2.1	C10
Испытание давлением + 3.1 соответствие EN 10204	C11
Сертификат на материал деталей под давлением + сертификат 3.1	C12
Материал в соответствии с NACE MR 0175-01	C13
Соответствие металлических деталей под давлением требованиям PMI + сертификат 3.1	C14
Сертификат на материал деталей под давлением + PMI/сертификат 3.1	C15
Сертификат на калибровку FX300	
В общем случае устройство для измерения расхода поставляется с сертификатом о трехточечной калибровке.	
Сертификат на калибровку (5 точек)	D11
Испытание прочности	
Испытание деталей под давлением + 3.1 Процедура Equotip LD в соответствии с NACE MR 0175-01	H30
Очистка от масла и жира	
Повышенные требования класса 1 (указывается заказчиком) и 3.1 (EN 10204)	K46
Класс 2 и 3.1 (EN 10204)	K48
Сертификаты	
Рентгеновский контроль сварных швов под давлением	M56
Цветная дефектоскопия сварных швов под давлением	M58
Паспортная табличка	
Табличка из нержавеющей стали, размер символов 3 мм, макс. 2 x 8 символов (40 x 20 мм, указать в текстовом виде)	Y17
Табличка из нержавеющей стали, размер символов 2,5 мм, макс. 8 x 40 символов (120 x 46 мм, указать в текстовом виде)	Y18

Измерение расхода SITRANS F X

SITRANS FX300

3

Данные по выбору и заказу	Код изделия	Код заказа
SITRANS FX300 с конструкцией типа «сэндвич»	7ME2700	
Один измерительный преобразователь и T_{макс} = 240 °C (464 °F)		
Диаметр соединения Диаметр датчика		
DN 15 (1/2") DN 15	1 A	
DN 25 (1") DN 25	2 B	
DN 40 (1 1/2") DN 40	2 K	
DN 50 (2") DN 50	2 R	
DN 80 (3") DN 80	3 L	
DN 100 (4") DN 100	3 S	
Номинальное давление		
EN		
PN 16 DN 50 ... 100,	B	
PN 40 DN 15 ... 100,	D	
PN 63 DN 50 ... 100,	E	
PN 100 DN 15 ... 100,	F	
ASME		
150 фунтов 1/2 ... 4"	J	
300 фунтов 1/2 ... 4"	K	
600 фунтов 1/2 ... 4"	L	
Материал датчика/прокладка		
Нерж. сталь AISI 316L (1.4404)/AISI 316L (1.4435)/FPM	1	
Нерж. сталь AISI 316L (1.4404)/AISI 316L (1.4435)/FFKM	5	
Конструкция измерительного преобразователя		
Компактная версия, без кабеля	1	
Версия для раздельной установки:		
5 м (16,4 фута)	2	
10 м (32,8 фута)	3	
15 м (49,2 фута)	4	
Допуск и кабельные вводы		
Без взрывозащиты, M20 x 1,5	1	
Без взрывозащиты, 1/2" NPT	2	
Допуск FM, Класс 1 Сектор 2, M20 x 1,5	3	
ATEX, M20 x 1,5	4	
ATEX, 1/2" NPT	5	
Допуск FM, Класс 1 Сектор 1, M20 x 1,5	6	
Допуск FM, Класс 1 Сектор 1, 1/2" NPT	7	
Допуск FM, Класс 1 Сектор 2, 1/2" NPT	8	
<u>Прочие допуски и кабельные вводы</u>		
IEC Ex с M20 x 1,5	9	N O A
IEC Ex с 1/2" NPT	9	N O B
Измерительный преобразователь, дисплей и интерфейсы обмена данными		
С дисплеем, HART		A

Данные по выбору и заказу	Код изделия	Код заказа
SITRANS FX300 с конструкцией типа «сэндвич»	7ME2700	
Один измерительный преобразователь и T_{макс} = 240 °C (464 °F)		
Датчик давления и клапан изоляции		
Без датчика давления		A
С датчиком давления, диапазон:		
4 бар (58 фунт/кв. дюйм)		B
6 бар (87 фунт/кв. дюйм)		D
10 бар (145 фунт/кв. дюйм)		E
16 бар (232 фунт/кв. дюйм)		G
25 бар (363 фунт/кв. дюйм)		H
40 бар (580 фунт/кв. дюйм)		K
60 бар (870 фунт/кв. дюйм)		L
100 бар (1450 фунт/кв. дюйм)		N
С изолирующим клапаном и датчиком давления, диапазон:		
4 бар (58 фунт/кв. дюйм)		P
6 бар (87 фунт/кв. дюйм)		Q
10 бар (145 фунт/кв. дюйм)		R
16 бар (232 фунт/кв. дюйм)		S
25 бар (363 фунт/кв. дюйм)		U
40 бар (580 фунт/кв. дюйм)		V
60 бар (870 фунт/кв. дюйм)		W
100 бар (1450 фунт/кв. дюйм)		Y
Программное обеспечение		
Не компенсировано для газов, пара и жидкостей, компенсация температуры для насыщенного пара		1
Компенсация плотности для перегретого пара		4
Компенсация плотности для перегретого пара и настройка функции удельного расхода тепла Y51 ... Y56 для измерений энергии		5
Компенсация плотности для газов и влажных газов, установка функции относительной влажности Y49		7
Компенсация плотности для газов, влажных газов и установка функции FAD - free air delivery (подача атмосферного воздуха) Y49 и Y81 ... Y87 для настроек нагнетателя		8

Данные по выбору и заказу	Код заказа
Дополнительная информация	
Добавьте «-Z» к номеру заказа, укажите как минимум коды заказа Y40, Y41, Y42, Y45 и текстовое описание.	
Входные данные технологического процесса	
Среда: укажите пар, газ, жидкость или специальную	Y40
Температура: укажите макс. рабочую температуру и единицы измерения	Y41
Давление: укажите макс. рабочее давление и единицы измерения	Y42
Плотность (только для указанной заказчиком среды): укажите плотность среды и единицы измерения	Y43
Вязкость (только для указанной заказчиком среды): укажите вязкость среды и единицы измерения	Y44
Расход: укажите мин./макс. расход и единицы измерения	Y45
Настройка импульсного выхода: укажите сумматор или единицы измерения энергии (1 имп./ед.)	Y47
Относительная влажность (величина в % от технологической среды)	Y49
Настройки функции удельного расхода тепла	
Выход переменного тока	Y51
Единицы измерения мощности (указать: кДж/ч, МДж/ч, ГДж/ч, БТЕ/ч, ккал/ч, кВт, МВт или особые (по выбору))	Y52
Значение мощности для полной шкалы	Y53
Импульсный выход	Y54
Сумматор вкл/выкл	Y55
Настройка сумматора (указать: кДж, МДж, ГДж, БТЕ/ч, ккал, кВт-ч, МВт-ч или особые (по выбору)).	Y56
Настройка функции FAD	
Температура на входе ¹⁾	Y81
Атмосферное давление ¹⁾	Y82
Фильтр перепада давления ²⁾	Y83
Относительная влажность на входе ¹⁾	Y84
Фактическое число оборотов в минуту (нагнетателя) ²⁾	Y85
Номинальное число оборотов нагнетателя ²⁾	Y86
Относительная влажность на выходе ²⁾	Y87

¹⁾ Информация предоставляется заказчиком.

²⁾ Информация предоставляется на основе технических характеристик, предоставляемых производителем нагнетателя.

Руководство по эксплуатации

Описание	Код изделия
На английском языке	A5E2100423

Данное устройство поставляется с кратким руководством пользователя и компакт-диском, содержащим дополнительную литературу по SITRANS F.

Вся информация также бесплатно доступна по адресу:
<http://www.siemens.com/flowdocumentation>

Данные по выбору и заказу	Код заказа
Другие типы конструкции	
Пожалуйста, добавьте «-Z» к номеру заказа и укажите код заказа.	
Материал корпуса преобразователя	
Алюминий для повышенных требований, цвет: зеленый	A10
Сертификат на материал	
Сертификат соответствия EN 10204-2.1	C10
Испытание давлением + 3.1 соответствие EN 10204	C11
Сертификат на материал деталей под давлением + сертификат 3.1	C12
Материал в соответствии с NACE MR 0175-01	C13
Соответствие металлических деталей под давлением требованиям PMI + сертификат 3.1	C14
Сертификат на материал деталей под давлением + PMI/сертификат 3.1	C15
Сертификат на калибровку FX300	
В общем случае устройство для измерения расхода поставляется с сертификатом о трехточечной калибровке.	
Сертификат на калибровку (5 точек)	D11
Испытание прочности	
Испытание прочности для деталей под давлением + 3.1 Процедура Equotip LD в соответствии с NACE MR 0175-01	
Очистка от масла и жира	
Повышенные требования класса 1 (указывается заказчиком) и 3.1 (EN 10204)	
Класс 2 и 3.1 (EN 10204)	K48
Сертификаты	
Рентгеновский контроль сварных швов под давлением	M56
Цветная дефектоскопия сварных швов под давлением	M58
Паспортная табличка	
Табличка из нержавеющей стали, размер символов 3 мм, макс. 2 x 8 символов (40 x 20 мм, указать в текстовом виде)	Y17
Табличка из нержавеющей стали, размер символов 2,5 мм, макс. 8 x 40 символов (120 x 46 мм, указать в текстовом виде)	Y18

Измерение расхода

SITRANS F X

SITRANS FX300

3

Данные по выбору и заказу	Код изделия	Код заказа
SITRANS FX300 фланцевого исполнения Двойной измерительный преобразователь и T _{макс} = 240 °C (464 °F)	7ME2800-	
Диаметр соединения Диаметр датчика		
DN 40 (1½") DN 40	2 K	
DN 50 (2") DN 50	2 R	
DN 80 (3") DN 80	3 L	
DN 100 (4") DN 100	3 S	
DN 150 (6") DN 150	4 M	
DN 200 (8") DN 200	4 T	
DN 250 (10") DN 250	4 W	
DN 300 (12") DN 300	5 E	
Нормы для фланцев и номинальное давление		
Тип В1/В2 EN 1092-1		
PN 10 DN 200 ... 300	A	
PN 16 DN 50 ... 300	B	
PN 25 DN 200 ... 300	C	
PN 40 DN 40 ... 300	D	
PN 63 DN 50 ... 150	E	
PN 100 DN 40 ... 150	F	
RF ASME B16.5		
150 фунтов 1½ ... 12"	J	
300 фунтов 1½ ... 12"	K	
600 фунтов 1½ ... 6"	L	
Материал датчика/Прокладка		
Нержавеющая сталь AISI 316L (1.4404)/ AISI 316L (1.4435)/FPM	1	
Нержавеющая сталь AISI 316L (1.4404)/ AISI 316L (1.4435)/FFKM	5	
Конструкция измерительного преобразователя		
Компактная версия, без кабеля	1	
Версия для раздельной установки:		
5 м (16,4 фута)	2	
10 м (32,8 фута)	3	
15 м (49,2 фута)	4	
Допуск и кабельные вводы		
Без взрывозащиты, M20 x 1,5	1	
Без взрывозащиты, ½" NPT	2	
Допуск FM, Класс 1 Сектор 2, M20 x 1,5	3	
ATEX, M20 x 1,5	4	
ATEX, ½" NPT	5	
Допуск FM, Класс 1 Сектор 1, M20 x 1,5	6	
Допуск FM, Класс 1 Сектор 1, 1/2" NPT	7	
Допуск FM, Класс 1 Сектор 2, 1/2" NPT	8	
<u>Прочие допуски и кабельные вводы</u>		
IEC Ex с M20 x 1,5	9	N O A
IEC Ex с ½" NPT	9	N O B
Измерительный преобразователь, дисплей и интерфейсы обмена данными		
С дисплеем, HART		A
Датчик давления и клапан изоляции		
Без датчика давления		A
Программное обеспечение		
Не компенсировано для газов, влажных газов, пара и жидкостей, компенсация температуры для насыщенного пара		1

Данные по выбору и заказу	Код заказа
Дополнительная информация Добавьте «-Z» к номеру заказа, укажите как минимум коды заказа Y40, Y41, Y42, Y45 и текстовое описание.	
Входные данные технологического процесса	
Среда: укажите пар, газ, жидкость или специальную	Y40
Температура: укажите макс. рабочую температуру и единицы измерения	Y41
Давление: укажите макс. рабочее давление и единицы измерения	Y42
Плотность (только для указанной заказчиком среды): укажите плотность среды и единицы измерения	Y43
Вязкость (только для указанной заказчиком среды): укажите вязкость среды и единицы измерения	Y44
Расход: укажите мин./макс. расход и единицы измерения	Y45
Настройка импульсного выхода: укажите сумматор или единицы измерения энергии (1 имп./ед.)	Y47
Относительная влажность (величина в % от технологической среды)	Y49

Руководство по эксплуатации для SITRANS FX300

Описание	Код изделия
На английском языке	A5E2100423

Данное устройство поставляется с кратким руководством пользователя и компакт-диском, содержащим дополнительную литературу по SITRANS F.

Вся информация также бесплатно доступна по адресу:
<http://www.siemens.com/flowdocumentation>

Данные по выбору и заказу	Код заказа
Другие типы конструкции Пожалуйста, добавьте «-Z» к номеру заказа и укажите код заказа.	
Материал корпуса преобразователя Алюминий для повышенных требований, цвет: зеленый	A10
Сертификат на материал	
Сертификат соответствия EN 10204-2.1	C10
Испытание давлением + 3.1 соответствие EN 10204	C11
Сертификат на материал деталей под давлением + сертификат 3.1	C12
Материал в соответствии с NACE MR 0175-01	C13
Соответствие металлических деталей под давлением требованиям PMI + сертификат 3.1	C14
Сертификат на материал деталей под давлением + PMI/сертификат 3.1	C15
Сертификат на калибровку FX300 В общем случае устройство для измерения расхода поставляется с сертификатом о трехточечной калибровке.	
Сертификат на калибровку (5 точек)	D11
Испытание прочности	
Испытание прочности деталей под давлением + 3.1 Процедура Equotip LD в соответствии с NACE MR 0175-01	H30
Очистка от масла и жира	
Повышенные требования класса 1 (указывается заказчиком) и 3.1 (EN 10204)	K46
Класс 2 и 3.1 (EN 10204)	K48
Сертификаты	
Рентгеновский контроль сварных швов под давлением	M56
Цветная дефектоскопия сварных швов под давлением	M58
Паспортная табличка	
Табличка из нержавеющей стали, размер символов 3 мм, макс. 2 x 8 символов (40 x 20 мм, указать в текстовом виде)	Y17
Табличка из нержавеющей стали, размер символов 2,5 мм, макс. 8 x 40 символов (120 x 46 мм, указать в текстовом виде)	Y18

Запасные части для SITRANS FX300

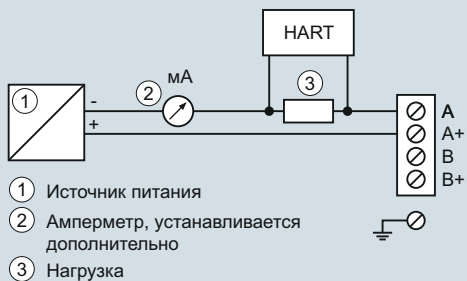
Описание	Код изделия
Уплотнение 21.8-12-0.1	A5E02181439
Разъем для DN 15/25 ; 1/2"	По запросу
Разъем для DN 15/25 ; 1"	По запросу
Приемное устройство AISI 316L/1.4404	По запросу
Уплотнительное кольцо приемного устройства	A5E02181464
Уплотнительное кольцо для прижимного винта 17.13 x 2.62-FPM-70	A5E02181488
Датчик давления 4/6/10/16/25/40/60/100 бар	По запросу
Прокладка крышки (уплотнительное кольцо) 91,67 x 3,5	A5E02181492
Прокладка корпуса преобразователя 59,35,5-2-N	A5E02181495
Уплотнительное кольцо DIN 3771-20 x 1-FPM для датчика	A5E02181515

Описание	Код изделия
Уплотнительное кольцо 10x2-NBR для проходной втулки	A5E02181525
Вилка DUBOX, пятиполюсная, RM2	A5E02181527
Электроника	
• Базовый D-HART	A5E02181531
• D-HART для пара	A5E02181541
• D-HART для газа	A5E02181544
Дисплей	A5E02181558
Соединительный кабель, 10-жильный (без взрывозащиты). Уплотнительное кольцо для соединительного кабеля 21,89 x 2,62 10-полюсная вилка	A5E02181562
Сменный датчик (вкл. уплотнительный диск, приемный элемент, уплотнительные кольца для приемного элемента и прижимной винт	
• DN 15 (вкл. разъем 1/2")	A5E02181087
• DN 25 (вкл. 1" разъем)	A5E02181116
• DN 40 ... 100,	A5E02181152
• DN 150 ... 300,	A5E02275105
Сменный датчик давления (вкл. датчик давления, вилку DUBOX, два уплотнительных кольца и сертификат о калибровке)	
• 4 бар (58 фунт/кв. дюйм)	A5E02181157
• 6 бар (87 фунт/кв. дюйм)	A5E02181175
• 10 бар (145 фунт/кв. дюйм)	A5E02181180
• 16 бар (232 фунт/кв. дюйм)	A5E02181221
• 25 бар (363 фунт/кв. дюйм)	A5E02181307
• 40 бар (580 фунт/кв. дюйм)	A5E02181316
• 60 бар (870 фунт/кв. дюйм)	A5E02181322
• 100 бар (1450 фунт/кв. дюйм)	A5E02181437
Комплект инструментов для программирования (базовая версия, для пара и газа), а также для изменения настроек и параметров. Примечание. Требуется пройти специальное обучение. Следует связаться со службой поддержки заказчика.	A5E02375819

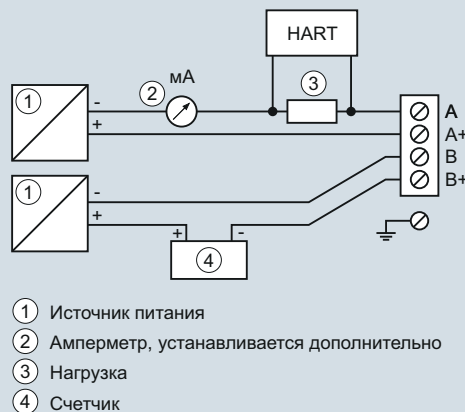
Измерение расхода SITRANS F X

SITRANS FX300

Схемы



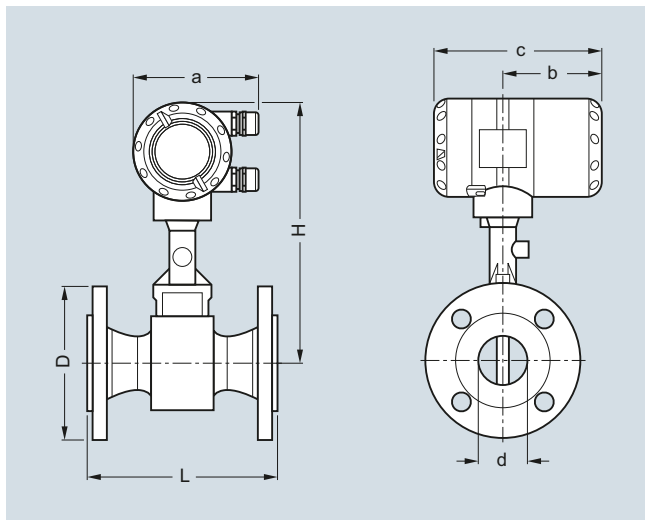
Нагрузка для интерфейса обмена данными HART



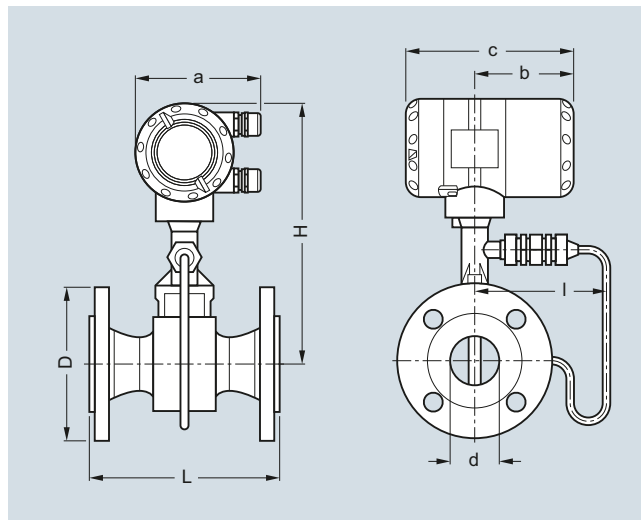
Подключение импульсного выхода

Чертежи с размерами

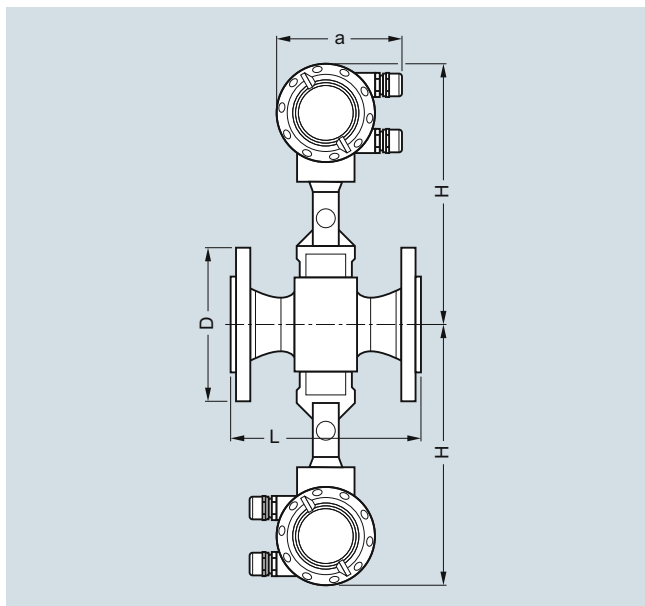
Компактная конструкция



Фланцевое исполнение



Фланцевое исполнение с датчиком давления



Фланцевое исполнение с двумя преобразователями

Фланцевое исполнение EN1092-1

Раз- мер DN	Дав- ление номи- наль- ное PN	Размеры (мм (дюйм))								Вес (кг (фунт)) ¹⁾	
		a	b	c	d	D	L	H	I	Измеритель- ный преоб- разователь (без датчика давления)	Измеритель- ный преоб- разователь (с датчиком давления)
15	40	133 (5,24)	105 (4,13)	179 (7,05)	17,3 (0,68)	95 (3,74)	200 (7,87)	265 (10,43)	144 (5,67)	5,5 (12,13)	6,1 (13,45)
15	100	133 (5,24)	105 (4,13)	179 (7,05)	17,3 (0,68)	105 (4,13)	200 (7,87)	265 (10,43)	144 (5,67)	6,5 (14,33)	7,1 (15,65)
25	40	133 (5,24)	105 (4,13)	179 (7,05)	28,5 (1,12)	115 (4,53)	200 (7,87)	265 (10,43)	144 (5,67)	7,3 (16,09)	7,9 (17,42)
25	100	133 (5,24)	105 (4,13)	179 (7,05)	28,5 (1,12)	140 (5,51)	200 (7,87)	265 (10,43)	144 (5,67)	9,3 (20,50)	9,9 (21,83)
40	40	133 (5,24)	105 (4,13)	179 (7,05)	43,1 (1,70)	150 (5,91)	200 (7,87)	270 (10,63)	144 (5,67)	10,2 (22,49)	10,8 (23,81)
40	100	133 (5,24)	105 (4,13)	179 (7,05)	42,5 (1,67)	170 (6,69)	200 (7,87)	270 (10,63)	144 (5,67)	14,2 (31,31)	14,8 (32,63)
50	16	133 (5,24)	105 (4,13)	179 (7,05)	54,5 (2,15)	165 (6,50)	200 (7,87)	275 (10,83)	144 (5,67)	12,1 (26,68)	12,7 (28,00)
50	40	133 (5,24)	105 (4,13)	179 (7,05)	54,5 (2,15)	165 (6,50)	200 (7,87)	275 (10,83)	144 (5,67)	12,3 (27,12)	12,9 (28,44)
50	63	133 (5,24)	105 (4,13)	179 (7,05)	54,5 (2,15)	180 (7,09)	200 (7,87)	275 (10,83)	144 (5,67)	16,3 (35,94)	16,9 (37,26)
50	100	133 (5,24)	105 (4,13)	179 (7,05)	53,9 (2,12)	195 (7,68)	200 (7,87)	275 (10,83)	144 (5,67)	17,8 (39,24)	18,4 (40,57)
80	16	133 (5,24)	105 (4,13)	179 (7,05)	82,5 (3,25)	200 (7,87)	200 (7,87)	290 (11,42)	154 (6,06)	16,8 (37,04)	17,4 (38,36)
80	40	133 (5,24)	105 (4,13)	179 (7,05)	82,5 (3,25)	200 (7,87)	200 (7,87)	290 (11,42)	154 (6,06)	18,8 (41,45)	19,4 (42,77)
80	63	133 (5,24)	105 (4,13)	179 (7,05)	81,7 (3,22)	215 (8,46)	200 (7,87)	290 (11,42)	154 (6,06)	22,8 (50,27)	23,4 (51,59)
80	100	133 (5,24)	105 (4,13)	179 (7,05)	80,9 (3,19)	230 (9,06)	200 (7,87)	290 (11,42)	154 (6,06)	26,8 (59,08)	27,4 (60,41)
100	16	133 (5,24)	105 (4,13)	179 (7,05)	107,1 (4,22)	220 (8,66)	250 (9,84)	310 (12,20)	164 (6,46)	21,4 (47,18)	22 (48,50)
100	40	133 (5,24)	105 (4,13)	179 (7,05)	107,1 (4,22)	235 (9,25)	250 (9,84)	310 (12,20)	164 (6,46)	24,4 (53,79)	25 (55,12)
100	63	133 (5,24)	105 (4,13)	179 (7,05)	106,3 (4,19)	250 (9,84)	250 (9,84)	310 (12,20)	164 (6,46)	29,4 (64,82)	30 (66,14)
100	100	133 (5,24)	105 (4,13)	179 (7,05)	104,3 (4,11)	265 (10,43)	250 (9,84)	310 (12,20)	164 (6,46)	35,4 (78,04)	36 (79,37)
150	16	133 (5,24)	105 (4,13)	179 (7,05)	159,3 (6,27)	285 (11,22)	300 (11,81)	325 (12,80)	174 (6,85)	35,2 (77,60)	35,8 (78,93)
150	40	133 (5,24)	105 (4,13)	179 (7,05)	159,3 (6,27)	300 (11,81)	300 (11,81)	325 (12,80)	174 (6,85)	41,2 (90,83)	41,8 (92,15)
150	63	133 (5,24)	105 (4,13)	179 (7,05)	157,1 (6,19)	345 (13,58)	300 (11,81)	325 (12,80)	174 (6,85)	59,2 (130,51)	59,8 (131,84)
150	100	133 (5,24)	105 (4,13)	179 (7,05)	154,1 (6,07)	355 (13,98)	300 (11,81)	325 (12,80)	174 (6,85)	67,2 (148,15)	67,8 (149,47)
200	10	133 (5,24)	105 (4,13)	179 (7,05)	206,5 (8,13)	340 (13,39)	300 (11,81)	350 (13,78)	194 (7,64)	37,8 (83,33)	38,4 (84,66)
200	16	133 (5,24)	105 (4,13)	179 (7,05)	206,5 (8,13)	340 (13,39)	300 (11,81)	350 (13,78)	194 (7,64)	37,8 (83,33)	38,4 (84,66)
200	25	133 (5,24)	105 (4,13)	179 (7,05)	206,5 (8,13)	360 (14,17)	300 (11,81)	350 (13,78)	194 (7,64)	46,8 (103,18)	47,4 (104,50)
200	40	133 (5,24)	105 (4,13)	179 (7,05)	206,5 (8,13)	375 (14,76)	300 (11,81)	350 (13,78)	194 (7,64)	54,8 (120,81)	55,4 (122,14)
250	10	133 (5,24)	105 (4,13)	179 (7,05)	260,4 (10,25)	395 (15,55)	380 (14,96)	370 (14,57)	224 (8,82)	57,4 (126,55)	58,0 (127,87)
250	16	133 (5,24)	105 (4,13)	179 (7,05)	260,4 (10,25)	405 (15,94)	380 (14,96)	370 (14,57)	224 (8,82)	58,4 (128,75)	59,0 (130,07)
250	25	133 (5,24)	105 (4,13)	179 (7,05)	258,8 (10,19)	425 (16,73)	380 (14,96)	370 (14,57)	224 (8,82)	74,4 (164,02)	75,0 (165,35)
250	40	133 (5,24)	105 (4,13)	179 (7,05)	258,8 (10,19)	450 (17,72)	380 (14,96)	370 (14,57)	224 (8,82)	92,4 (203,71)	93,0 (205,03)
300	10	133 (5,24)	105 (4,13)	179 (7,05)	309,7 (12,19)	445 (17,52)	450 (17,72)	395 (15,55)	244 (9,61)	75,7 (166,89)	76,3 (168,21)
300	16	133 (5,24)	105 (4,13)	179 (7,05)	309,7 (12,19)	460 (18,11)	450 (17,72)	395 (15,55)	244 (9,61)	82,2 (181,22)	82,8 (182,54)
300	25	133 (5,24)	105 (4,13)	179 (7,05)	307,9 (12,12)	485 (19,09)	450 (17,72)	395 (15,55)	244 (9,61)	98,7 (217,60)	99,3 (218,92)
300	40	133 (5,24)	105 (4,13)	179 (7,05)	307,9 (12,12)	515 (20,28)	450 (17,72)	395 (15,55)	244 (9,61)	127,5 (281,09)	128,1 (282,41)

¹⁾ Для двух преобразователей: указанный вес + 2,80 кг (6,17 фунтов).

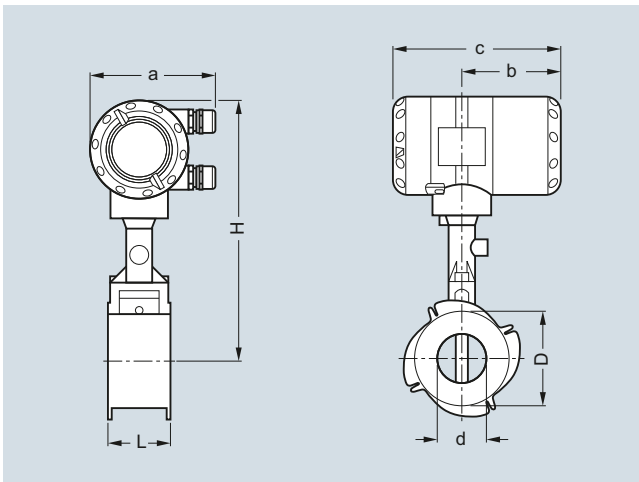
Измерение расхода SITRANS F X

SITRANS FX300

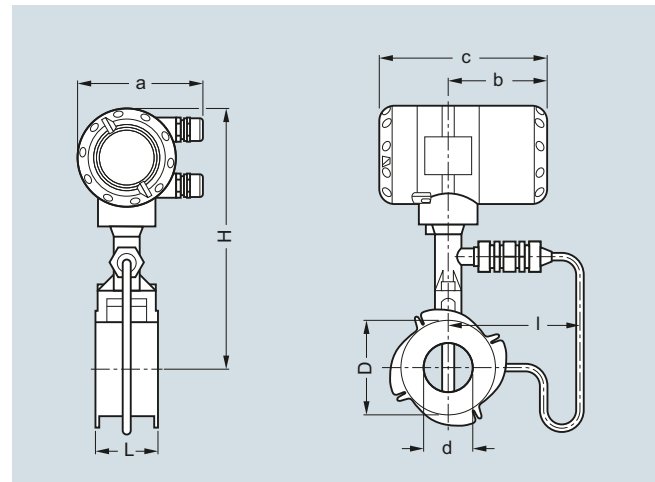
Фланцы исполнения ASME B16.5

Размер DN	Давление номинальное Класс	Размеры (мм (дюйм))								Вес (кг (фунт)) ¹⁾	
		a	b	c	d	D	L	H	I	Измерительный преобразователь (без датчика давления)	Измерительный преобразователь (с датчиком давления)
½	150	133 (5,24)	105 (4,13)	179 (7,05)	15,8 (0,62)	90 (3,54)	200 (7,87)	265 (10,43)	144 (5,67)	4,5 (9,92)	5,1 (11,24)
½	300	133 (5,24)	105 (4,13)	179 (7,05)	15,8 (0,62)	95 (3,74)	200 (7,87)	265 (10,43)	144 (5,67)	4,9 (10,80)	5,5 (12,13)
½	600	133 (5,24)	105 (4,13)	179 (7,05)	13,9 (0,55)	95 (3,74)	200 (7,87)	265 (10,43)	144 (5,67)	5,1 (11,24)	5,7 (12,57)
1	150	133 (5,24)	105 (4,13)	179 (7,05)	26,6 (1,05)	110 (4,33)	200 (7,87)	265 (10,43)	144 (5,67)	6,2 (13,67)	6,8 (14,99)
1	300	133 (5,24)	105 (4,13)	179 (7,05)	26,6 (1,05)	125 (4,92)	200 (7,87)	265 (10,43)	144 (5,67)	7,2 (15,87)	7,8 (17,20)
1	600	133 (5,24)	105 (4,13)	179 (7,05)	24,3 (0,96)	125 (4,92)	200 (7,87)	265 (10,43)	144 (5,67)	7,5 (16,53)	8,1 (17,86)
1½	150	133 (5,24)	105 (4,13)	179 (7,05)	40,9 (1,61)	125 (4,92)	200 (7,87)	270 (10,63)	144 (5,67)	8,3 (18,30)	8,9 (19,62)
1½	300	133 (5,24)	105 (4,13)	179 (7,05)	40,9 (1,61)	155 (6,10)	200 (7,87)	270 (10,63)	144 (5,67)	10,4 (22,93)	11 (24,25)
1½	600	133 (5,24)	105 (4,13)	179 (7,05)	38,1 (1,50)	155 (6,10)	200 (7,87)	270 (10,63)	144 (5,67)	11,4 (25,13)	12 (26,46)
2	150	133 (5,24)	105 (4,13)	179 (7,05)	52,6 (2,07)	150 (5,91)	200 (7,87)	275 (10,83)	144 (5,67)	11 (24,25)	11,6 (25,57)
2	300	133 (5,24)	105 (4,13)	179 (7,05)	52,6 (2,07)	165 (6,50)	200 (7,87)	275 (10,83)	144 (5,67)	12,4 (27,34)	13 (28,66)
2	600	133 (5,24)	105 (4,13)	179 (7,05)	49,3 (1,94)	165 (6,50)	200 (7,87)	275 (10,83)	144 (5,67)	13,9 (30,64)	14,5 (31,97)
3	150	133 (5,24)	105 (4,13)	179 (7,05)	78 (3,07)	190 (7,48)	200 (7,87)	290 (11,42)	154 (6,06)	19,8 (43,65)	20,4 (44,97)
3	300	133 (5,24)	105 (4,13)	179 (7,05)	78 (3,07)	210 (8,27)	200 (7,87)	290 (11,42)	154 (6,06)	22,8 (50,27)	23,4 (51,59)
3	600	133 (5,24)	105 (4,13)	179 (7,05)	73,7 (2,90)	210 (8,27)	200 (7,87)	290 (11,42)	154 (6,06)	23,8 (52,47)	24,4 (53,79)
4	150	133 (5,24)	105 (4,13)	179 (7,05)	102,4 (4,03)	230 (9,06)	250 (9,84)	310 (12,20)	164 (6,46)	23,4 (51,59)	24 (52,91)
4	300	133 (5,24)	105 (4,13)	179 (7,05)	102,4 (4,03)	255 (10,04)	250 (9,84)	310 (12,20)	164 (6,46)	31,4 (69,23)	32 (70,55)
4	600	133 (5,24)	105 (4,13)	179 (7,05)	97,2 (3,83)	275 (10,83)	250 (9,84)	310 (12,20)	164 (6,46)	40,4 (89,07)	41 (90,39)
6	150	133 (5,24)	105 (4,13)	179 (7,05)	154,2 (6,07)	280 (11,02)	300 (11,81)	325 (12,80)	174 (6,85)	36,2 (79,81)	36,8 (81,13)
6	300	133 (5,24)	105 (4,13)	179 (7,05)	154,2 (6,07)	320 (12,60)	300 (11,81)	325 (12,80)	174 (6,85)	51,2 (112,88)	51,8 (114,20)
6	600	133 (5,24)	105 (4,13)	179 (7,05)	146,3 (5,76)	355 (13,98)	300 (11,81)	325 (12,80)	174 (6,85)	46,2 (101,85)	76,8 (169,31)
8	150	133 (5,24)	105 (4,13)	179 (7,05)	202,7 (7,98)	345 (13,58)	300 (11,81)	350 (13,78)	194 (7,64)	50,0 (110,23)	50,6 (111,55)
8	300	133 (5,24)	105 (4,13)	179 (7,05)	202,7 (7,98)	380 (14,96)	300 (11,81)	350 (13,78)	194 (7,64)	74,8 (164,91)	75,4 (166,23)
10	150	133 (5,24)	105 (4,13)	179 (7,05)	254,5 (10,02)	405 (15,94)	380 (14,96)	370 (14,57)	224 (8,82)	74,4 (164,02)	75,0 (165,35)
10	300	133 (5,24)	105 (4,13)	179 (7,05)	254,5 (10,02)	455 (17,91)	380 (14,96)	370 (14,57)	224 (8,82)	106,4 (234,57)	107,0 (235,89)
12	150	133 (5,24)	105 (4,13)	179 (7,05)	304,8 (12,00)	485 (19,09)	450 (17,72)	395 (15,55)	244 (9,61)	106,3 (234,35)	106,9 (235,67)
12	300	133 (5,24)	105 (4,13)	179 (7,05)	304,8 (12,00)	520 (20,47)	450 (17,72)	395 (15,55)	244 (9,61)	151,3 (333,56)	151,9 (334,88)

¹⁾ Для двух преобразователей: указанный вес + 2,80 кг (6,17 фунтов).



Исполнение типа «сэндвич»



Исполнение типа «сэндвич» с датчиком давления

Исполнение типа «сэндвич» EN

Размер DN	Давление номинальное PN	Размеры (мм (дюйм))								Вес (кг (фунт))	
		a	b	c	d	D	L	H	I	Расходомер (без датчика давления)	Расходомер (с датчиком давления)
15	16...100	133 (5,24)	105 (4,13)	179 (7,05)	16 (0,63)	45 (1,77)	65 (2,56)	265 (10,43)	144 (5,67)	3,5 (7,72)	4,1 (9,04)
25	16...100	133 (5,24)	105 (4,13)	179 (7,05)	24 (0,94)	65 (2,56)	65 (2,56)	265 (10,43)	144 (5,67)	4,3 (9,48)	4,9 (10,80)
40	16...100	133 (5,24)	105 (4,13)	179 (7,05)	38 (1,50)	82 (3,23)	65 (2,56)	270 (10,63)	144 (5,67)	4,9 (10,80)	5,5 (12,13)
50	16...100	133 (5,24)	105 (4,13)	179 (7,05)	50 (1,97)	102 (4,02)	65 (2,56)	275 (10,83)	144 (5,67)	6 (13,23)	6,6 (14,55)
80	16...100	133 (5,24)	105 (4,13)	179 (7,05)	74 (2,91)	135 (5,31)	65 (2,56)	290 (11,42)	155 (6,10)	8,2 (18,08)	8,8 (19,40)
100	16...100	133 (5,24)	105 (4,13)	179 (7,05)	97 (3,82)	158 (6,22)	65 (2,56)	310 (12,20)	164 (6,46)	9,5 (20,94)	10,1 (22,27)

Исполнение типа «сэндвич» по ASME

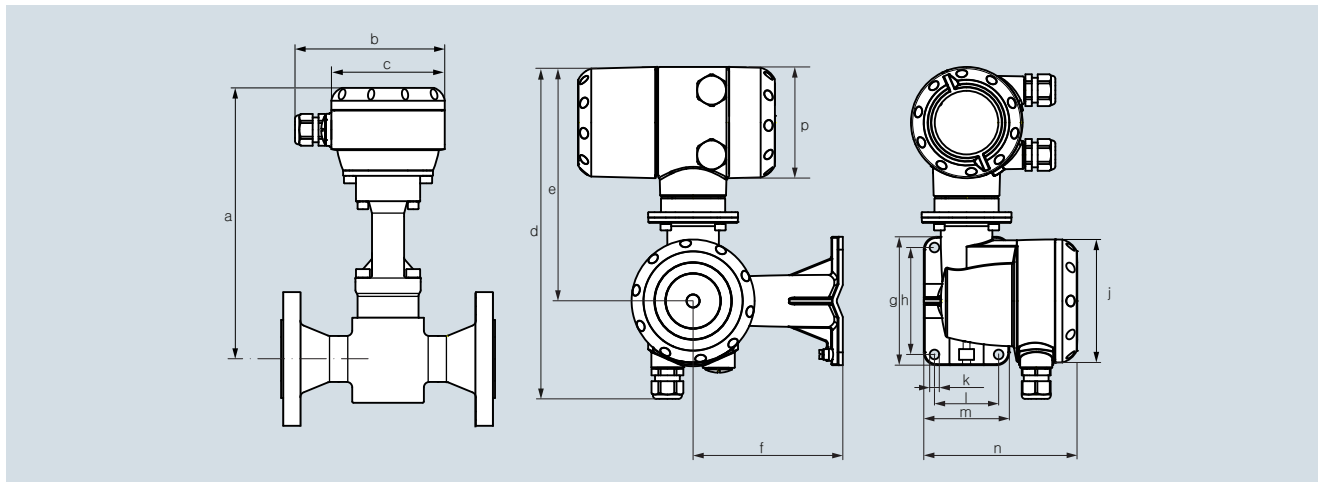
Размер DN	Номинальное давление Класс	Размеры (дюйм)								Вес (фунт)	
		a	b	c	d	D	L	H	I	Расходомер (без датчика давления)	Расходомер (с датчиком давления)
1/2"	150, 300, 600	5,24	4,13	7,05	0,63	1,77	2,56	10,43	5,67	7,72	9,04
1"	150, 300, 600	5,24	4,13	7,05	0,94	2,56	2,56	10,43	5,67	9,48	10,80
1 1/2"	150, 300, 600	5,24	4,13	7,05	1,50	3,23	2,56	10,63	5,67	10,80	12,13
2"	150, 300, 600	5,24	4,13	7,05	1,97	4,02	2,56	10,83	5,67	13,23	14,55
3"	150, 300, 600	5,24	4,13	7,05	2,91	5,31	2,56	11,42	6,10	18,08	19,40
4"	150, 300, 600	5,24	4,13	7,05	3,82	6,22	2,56	12,20	6,46	20,94	22,27

Измерение расхода SITRANS F X

SITRANS FX300

Версия для раздельной установки

3



Фланцевое исполнение

DN	15	25	40	50	80	100	150	200	250	300			
	1/2"	1"	1 1/2"	2"	3"	4"	6"	8"	10"	12"			
a													
(мм)	248	248	253	258	273	293	308	333	353	378			
(дюйм)	9,77	9,77	9,97	10,2	10,8	11,5	12,1	13,1	13,9	14,9			
	b	c	d	e	f	g	h	j	k	l	m	n	p
(мм)	140	Ø106	310	219	140	120	100	Ø115	Ø9 (4x)	60	80	144	104
(дюйм)	5,52	Ø4,18	12,2	8,63	5,52	4,73	3,94	Ø4,53	Ø0,36 (4x)	2,36	3,15	5,67	4,09

Исполнение типа «сэндвич»

DN	15	25	40	50	80	100							
	1/2"	1"	1 1/2"	2"	3"	4"							
a													
(мм)	248	248	253	258	273	293							
(дюйм)	9,77	9,77	9,97	10,2	10,8	11,5							
	b	c	d	e	f	g	h	j	k	l	m	n	p
(мм)	140	Ø106	310	219	140	120	100	Ø115	Ø9 (4x)	60,	80,	144	104
(дюйм)	5,52	Ø4,18	12,2	8,63	5,52	4,73	3,94	Ø4,53	Ø0,36 (4x)	2,36,	3,15	5,67	4,09

Таблицы расхода

Границы диапазона измерения

Вода

Размер DN по EN 1092-1	DN по ASME B16.5	Q _{мин} EN 1092-1 (м ³ /ч)	Q _{макс} EN 1092-1 (м ³ /ч)	Q _{мин} ASME B16.5 (м ³ /ч)	Q _{макс} ASME B16.5 (м ³ /ч)
15	1/2"	0,45	5,07	0,44	4,94,
25	1"	0,81	11,40	0,81	11,40
40	1 1/2"	2,04	28,58	2,04	28,58
50	2"	3,53	49,48	3,53	49,48
80	3"	7,74	108,37	7,74	108,37
100	4"	13,30	186,22	13,30	186,21
150	6"	30,13	421,86	30,13	421,86
200	8"	56,60	792,42	56,60	792,42
250	10"	90,48	1 266,8	90,48	1 266,8
300	12"	131,41	1 839,8	131,41	1 839,8

Значения при температуре воды 20 °C (68 °F)

Воздух

Размер DN по EN 1092-1	DN по ASME B16.5	Q _{мин} EN 1092-1 (м ³ /ч)	Q _{макс} EN 1092-1 (м ³ /ч)	Q _{мин} ASME B16.5 (м ³ /ч)	Q _{макс} ASME B16.5 (м ³ /ч)
15	1/2"	6,80	25,33	6,72	24,70
25	1"	10,20	81,43	10,20	81,43
40	1 1/2"	25,35	326,63	25,35	326,63
50	2"	43,89	565,49	43,89	565,49
80	3"	96,14	1 238,64	96,14	1 238,60
100	4"	165,19	2 128,27	165,19	2 128,27
150	6"	374,23	4 821,60	374,23	4 821,60
200	8"	702,95,	9 056,8	702,95	9 056,8
250	10"	1 123,7	14 478,0	1 123,7	14 478,0
300	12"	1 632,1	21 028,0	1 632,1	21 028,0

Значения для температуры воздуха 20 °C (68 °F) и давления 1,013 бар_{абс} (14,7 фунт/кв. дюйм_{абс})

Предельные значения для расхода

Продукт	Номинальные диаметры		Минимальные величины расхода (м/с)	Максимальные величины расхода (м/с)
	по EN	по ASME		
Жидкости	DN 15 ... DN 300	DN 1/2" ... DN 12"	0,5 x (998/ρ) ^{0,5 1)}	7 x (998/ρ) ^{0,47 1)}
Газ, пар	DN 15 ... DN 300	DN 1/2" ... DN 12"	6 x (1,29/ρ) ^{0,5 2)}	7 x (998/ρ) ^{0,47 3)}

ρ = рабочая плотность (кг/м³)

1) Минимальный расход 0,3 м/с (0,984 фут/с), максимальный расход 7 м/с (23 фут/с)

2) Минимальный расход 2 м/с (6,6 фут/с)

3) Максимальный расход 80 м/с (262 фут/с); DN 15: 45 м/с (148 фут/с) и DN 25: 70 м/с (230 фут/с)

Измерение расхода SITRANS F X

SITRANS FX300

Измерительный диапазон для насыщенного пара: от 1 до 7 бар

Превышение давления (бар)		1		3,5		5,2		7	
Плотность (кг/м³)		1,13498		2,4258		3,27653		4,16732	
Температура (°C)		120,6		148,2		160,4		170,6	
Расход (кг/ч)		мин.	макс.	мин.	макс.	мин.	макс.	мин.	макс.
DN по EN 1092-1	DN по ASME B16.5								
15	½"	5,87	28,75	7,68	61,46	8,93	83,01	10,06	105,57
25	1"	11,82	92,42	17,28	197,53	20,09	266,81	22,66	339,35
40	1½"	29,64	370,71	43,33	792,33	50,63	1 070,2	56,8	1 361,2
50	2"	51,31	641,82	75,02	1 371,8	87,19	1 852,8	98,33	2 356,6
80	3"	112,41	1 405,8	164,33	3 004,7	191,	4 058,4	215,39	5 161,8
100	4"	193,14	2 415,5	282,36	5 162,7	328,16	6 973,3	370,09	8 869,2
150	6"	437,56	5 472,4	639,69	11 696	743,45	15 798	838,44,	20 093
200	8"	821,9	10 279,0	1 201,6	21 970,0	1 396,5	29 675,0	1 574,9	37 743
250	10"	1 313,9	16 433,0	1 920,9	35 122,0	2 232,5	47 439,0	2 517,7	60 337
300	12"	1 908,3	23 866,0	2 789,8	51 010,0	3 242,4	68 899,0	3 656,6	87 630

Измерительный диапазон для насыщенного пара: от 10,5 до 20 бар

Превышение давления (бар)		10,5		14		17,5		20	
Плотность (кг/м³)		5,88803		7,60297		9,31702		10,5442	
Температура (°C)		186,2		198,5		208,7		215	
Расход (кг/ч)		мин.	макс.	мин.	макс.	мин.	макс.	мин.	макс.
DN по EN 1092-1	DN по ASME B16.5								
15	½"	12,78	149,17	16,51	192,61	20,23	236,04	22,89	267,12
25	1"	26,93	479,46	30,6	619,11	33,87	758,69	36,04	858,62
40	1½"	67,51	1 878,2	76,72	2 150,7	84,93	2 395,3	90,35	2 557,7
50	2"	116,89	3 251,7	132,82	3 723,4	147,03	4 147	156,42	4 428,1
80	3"	256,03	7 122,4	290,93	8 155,8	322,06	9 083,7	342,62	9 699,3
100	4"	439,91	12 238	499,9	14 013	553,38	15 608	588,69	16 666
150	6"	996,62,	27 725	1 132,5	31 747	1 253,7	35 359	1 333,7	37 756
200	8"	1 872,1	52 079	2 127,3	59 634	2 354,9	66 419	2 505,2	70 921
250	10"	2 992,7	83 254	3 400,7	95 333	3 764,6	106 180	4 004,9	113 380
300	12"	4 346,5	120 920	4 39,1	138 460	5 467,5	154 210	5 816,5	164 660

Измерительный диапазон для насыщенного пара: от 15 до 100 фунт/кв. дюйм изб.

Превышение давления (бар изб.)		15		50		75		100	
Плотность (фунт/фут ³)		0,0719		0,1497		0,2036		0,2569	
Температура (°F)		249,98		297,86		320,36		338,184	
Расход (фунт/ч)		мин.	макс.	мин.	макс.	мин.	макс.	мин.	макс.
DN по EN 1092-1	DN по ASME B16.5								
15	½"	12,95	64,35	16,83	133,87	19,62	182,02	22,04	229,63
25	1"	26,25	206,83	37,86	430,3	44,15	585,06	49,59	738,09
40	1½"	65,81	829,61	94,92	1 726	110,68	2 346,7	124,32	2 960,5
50	2"	113,94	1 436,3	164,34	2 988	191,63	4 062,9	215,23	5 125,6
80	3"	249,57	3 146,1	360,	6 545,3	419,74	8 899,4	471,45	11 227
100	4"	428,81	5 405,7	618,51	11 246	721,21	15 291	810,06	19 291
150	6"	971,47	12 246	1 401,2	25 478	1 633,9	34 642	1 835,2	43 703
200	8"	1 824,8	23 004	2 632,1	47 859	3 069,1	65 072	3 447,2	82 092
250	10"	2 917,2	36 774	4 207,7	76 508	4 906,4	104 030	5 510,8	131 230
300	12"	4 236,8	53 410	6 111,1	111 120	7 125,8	151 080	8 003,6	190 600

Измерительный диапазон для насыщенного пара: от 150 до 300 фунт/кв. дюйм изб.

Превышение давления (бар изб.)		150		200		250		300	
Плотность (фунт/фут ³)		0,3627		0,4681		0,5735		0,6792	
Температура (°F)		366,08		388,04		406,22		422,06	
Расход (фунт/ч)		мин.	макс.	мин.	макс.	мин.	макс.	мин.	макс.
DN по EN 1092-1	DN по ASME B16.5								
15	½"	27,79	324,21	35,86	418,47	43,94	512,66	52,04	607,12
25	1"	58,93	1 042,1	66,94	1 345,1	74,1	1 647,8	80,63	1 951,5
40	1½"	147,72	4 107,2	167,83	4 702,8	185,76	5 237	202,15	5 728
50	2"	255,75	7 111,9	290,56	8 141,9	321,6	9 066,8	350,	9 917
80	3"	560,19	15 578	636,44	17 834	704,43	19 860	766,6	21 722
100	4"	962,54	26 766	1 093,5	30 643	1 210,4	34 124	1 317,2	37 324
150	6"	2 180,6	60 639	2 477,4	69 421	2 742,1	77 307	2 984	84 556
200	8"	4 096,1	113 900	4 653,6	130 400	5 150,7	145 210	5 605,2	158 830
250	10"	6 548,1	182 090	7 439,3	208 460	8 234,1	232 140	8 960,6	253 910
300	12"	9 510,2	264 460	10 805	302 760	11 959	337 150	13 014	368 770

Измерение расхода

SITRANS F VA

SITRANS FVA250 — расходомер с переменным сечением

Обзор



SITRANS FVA250 — расходомер с переменным сечением

Преимущества

- Стандартная конструкция, готовая к отгрузке сразу после заказа
- Надежные металлические соединительные элементы с ударопрочной крышкой корпуса
- Может также использоваться для работы с коррозионными и легко воспламеняемыми материалами
- Может использоваться при высоких давлениях и температурах
- Шкалы продукта и процентного соотношения
- Может дополнительно оснащаться устройствами нагрева и охлаждения
- Нечувствительное к загрязнениям перемещение поплавка

Применение

Устройства подходят для измерения следующих сред:

- Вода
- Жидкости
- Антикоррозионные вещества и смазки
- Растворители
- Насыщенный и перегретый пар
- Пища и напитки
- Промышленные газы

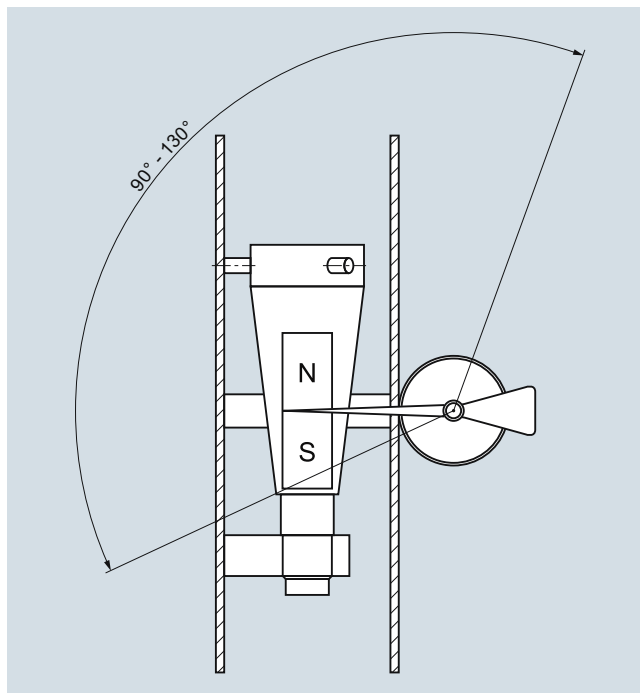
Конструкция

Благодаря своей полностью металлической конструкции расходомер с переменным сечением SITRANS FVA250 стандартной длины 250 мм (9,84 дюйма) может использоваться для измерения различных жидкостей и газов, проходящих через закрытый трубопровод. Прочная конструкция позволяет использовать этот прибор в сложных условиях окружающей среды. Для удовлетворения требований, предъявляемых фармацевтической и химической отраслями промышленности предусмотрены различные типы фланцевых соединений, подкладок и материалы поплавка.

Измеряемое значение отображается напрямую на шкале стандартной версии прибора. Для контроля и управления технологическим процессом устройство может оснащаться измерительным преобразователем (MEM), а также концевыми выключателями.

Функция

Измерение расхода при помощи SITRANS FVA250 выполняется по принципу поплавка. Протекающая среда поднимает конический поплавок в измерительном кольце. При этом зазор кольца увеличивается до тех пор, пока не будет установлено равновесие между выталкивающей силой технологической среды и весом поплавка. Высота поднятия поплавка прямо пропорциональна расходу. Перемещение поплавка передается от одного магнита к другому, связанному с блоком индикации, установленным вне измерительной трубы.



Измерительный конус и угол по шкале

Технические характеристики

Применение	См. стр. 3/416
Конструкция и функции	См. стр. 3/416
Принцип измерения	Расходомер с переменным сечением
Вход	
Диапазон измерения	См. таблицу на стр. 3/418
Номинальное давление	PN 16 ... PN 100 (232 ... 1450 фунт/кв. дюйм) в зависимости от версии (см. таблицу на стр. 3/418)
Направление монтажа/потока	Вертикальное/снизу вверх
Номинальные условия эксплуатации	
Температура окружающей среды	
• С местным дисплеем	-40 ... +80 °C (-40 ... +176 °F)
• С концевыми выключателями	-40 ... +65 °C (-40 ... +149 °F)
• С вынесенным энкодером (MEM)	-40 ... +70 °C (-40 ... +156 °F)
Погрешность измерений	
• Для жидкостей	± 1,6%
• Для газов	± 2,0%
Воспроизводимость	0,5 % от предела измерительного диапазона (URV) см. стр. 3/418
Рабочая температура	Мин. рабочее давление должно быть больше, чем двукратный перепад давления (см. таблицу на стр. 3/418)
Рабочее давление	
Конструкция	
Фланцы	EN 1092-1, ANSI B16.5
Материал	
• Фитинг	Нержавеющая сталь 1.4404/316L
• Поплавок	Нержавеющая сталь 1.4404/316L, Hastelloy, PTFE
• Материал частей, соприкасающихся с измеряемой средой	Нержавеющая сталь 1.4404/316L, PTFE, Hastelloy, в зависимости от версии
Степень защиты (блок дисплея)	
• Блок дисплея выполнен из алюминия	IP65
• Блок дисплея выполнен из нержавеющей стали	IP66
Защита от электромагнитных полей	
• EN 61000-6-2: 1999,	Помехозащищенность при использовании в промышленности
• EN 50081-1	Излучаемые помехи в коммунальном секторе
• EN 55011: 1998 + A1: 1999,	Группа 1, Класс B
• Рекомендация NAMUR	NE 21

Классификация согласно Директиве ЕС по оборудованию, работающему под давлением, (DRGL 97/23/EG)

	Код изделия 7ME5822- 7ME5823-	Допустимая технологическая среда	Категория
DN 15	xAxxx-xxxx	Для газов флюидной группы 1 и жидкостей флюидной группы 1	Статья 3.3
DN 20	xFxxx-xxxx		Статья 3.3
DN 25	xVxxx-xxxx		Статья 3.3
DN 32	xGxxx-xxxx		III
DN 40	xHxxx-xxxx		III
DN 50	xCxxx-xxxx		III
DN 65	xJxxx-xxxx		III
DN 80	xDxxx-xxxx		III
DN 100	xExxx-xxxx		III

Технические характеристики контактов

Концевой выключатель	
Кабельные вводы	M20x1,5
Вспомогательный источник питания	5 ... 25 В постоянного тока
Изоляция (2 контакта)	Гальваническое разделение
Концевой выключатель	SJ3.5-N-BU
• Функция переключения	NAMUR NC
Номинальное напряжение U_0	8,2 В пост. тока (R_f приближ. 1 кОм)
Взрывозащита	II 2G EEx ia IIC T6 - T4
Сертификат типовых испытаний ЕС в соответствии с Директивой 94/9/EG	PTB 99 ATEX 2219 X
Измерительный преобразователь (MEM) с 4 ... 20 мА, импульсным выходом и концевым выключателем	
Кабельные вводы	M20x1,5
Вспомогательный источник питания	14 ... 30 В постоянного тока
Аналоговый вывод	4 ... 20 мА (двухпроводная система)
Цифровой выход	Импульсы, концевой выключатель
• Импульсы	Макс. частота импульсов 10 Гц
• Концевой выключатель	SJ3.5-N-BU (NAMUR, NC)
Влияние температуры	$\leq \pm 0,5$ % от предела измерительного диапазона (URV)/10 K
Взрывозащита	ATEX II 2G EEx ia IIC T6
Сертификат типовых испытаний ЕС в соответствии с Директивой 94/9/EG	DMT 00 ATEX E 075
Измерительный преобразователь (MEM) PROFIBUS PA	
Кабельные вводы	M20x1,5
Вспомогательный источник питания	10 ... 25 В постоянного тока
Базовый ток	16,5 мА
Ток сбоя	18 мА
Скорость передачи	31,25 Кбод
Влияние температуры	$\leq \pm 0,5$ % от предела измерительного диапазона (URV)/10 K
Взрывозащита	ATEX II 2G EEx ia IIC T6
Сертификат типовых испытаний ЕС в соответствии с Директивой 94/9/EG	DMT 00 ATEX E 075

Демпфирование поплавка

Демпфирование поплавка рекомендуется применять

- Для общих измерений газа
- При невозможности устранения пузырьков воздуха в жидкости
- При наличии в линии бросков давления, связанных с задержкой потока, например, при резкой регулировке расхода или блокировке
- При наличии турбулентности, пульсаций или прочих причин нестабильного потока
- Если давление потока не может увеличиваться постепенно
- При невозможности устранения вибраций в линии

Измерение расхода SITRANS F VA

SITRANS FVA250 — расходомер
с переменным сечением

Технические характеристики (продолжение)

Допустимые диапазоны измерения

Версия	CF-S	EF-H	FF-P ¹⁾
Материал частей, соприкасающихся с измеряемой средой	Кат. № 1.4404/316L	Hastelloy C	PTFE
Фитинг	Кат. № 1.4404/316L	≤ DN 25 (1"): Hastelloy > DN 25 (1"): Hastelloy/нержавеющая сталь 1.4404/316L	Кат. № 1.4404/316L с подложкой из PTFE
Фланец	Кат. № 1.4404/316L	≤ DN 25 (1"): Hastelloy > DN 25 (1"): Hastelloy/сталь повышенного качества 1.4404/316L	Кат. № 1.4404/316L
Труба с поплавок/потока	Кат. № 1.4404/316L	Hastelloy	PTFE
Макс. температура технологической среды	-20 ... +200 °C (-4 ... +392 °F) (по дополнительному запросу -80 ... +300 °C (-112 ... +572 °F))		-20 ... +125 °C (-4 ... +257 °F)
Номинальное давление	DN15 ... 80 (½ ... 3"): PN 40 (580 фунт/кв. дюйм); DN100 (4"): PN 16 (232 фунт/кв. дюйм); по дополнительному запросу до 400 бар (5800 фунт/кв. дюйм)	DN15 ... 80 (½ ... 3"): PN 40 (580 фунт/кв. дюйм); DN100 (4"): PN 16 (232 фунт/кв. дюйм); по дополнительному запросу до 400 бар (5800 фунт/кв. дюйм)	PN 16 (232 фунт/кв. дюйм):

Справочные данные для характеристик измерительного диапазона
Жидкость в л/ч с плотностью: 1,0 кг/л, температура 20 °C (68 °F), вязкость: 1 мПа·с
Газ в м³/ч с плотностью: 1,293 кг/м³, температура 0 °C (32 °F), вязкость: 0,0181 мПа·с, p_в = 0 бар (0 фунт/кв. дюйм)

Код заказа	Снижение давления (мбар)							Измерительные диапазоны (динамическое соотношение 1:10)			
	Труба с потоком							Жидкости		Газы	
	1	2	3	4	5	6	7	(л/ч)	(амер. галлон/мин.)	(м³/ч)	(станд. куб. фут/мин.)
10	40 ¹⁾	40 ²⁾	-	-	-	-	-	0,5 ... 5	0,0022 ... 0,022	0,015 ... 0,15	0,0088 ... 0,088
11	44 ¹⁾	44 ²⁾	-	-	-	-	-	0 ... 10	0,0044 ... 0,044	0,03 ... 0,3	0,0177 ... 0,177
12	40 ¹⁾	40 ²⁾	-	-	-	-	-	1,6 ... 16	0,007 ... 0,07	0,045 ... 0,48	0,0265 ... 0,283
13	40 ¹⁾	40 ²⁾	-	-	-	-	-	2,5 ... 25	0,011 ... 0,11	0,075 ... 0,75	0,0441 ... 0,441
14	40 ¹⁾	40 ²⁾	-	-	-	-	-	4 ... 40	0,018 ... 0,18	0,13 ... 1,3	0,0765 ... 0,765
15	-	40 ²⁾	-	-	-	-	-	5 ... 50	0,022 ... 0,22	0,15 ... 1,5	0,0883 ... 0,883
16	-	40 ²⁾	-	-	-	-	-	7 ... 70	0,031 ... 0,31	0,2 ... 2,1	0,12 ... 1,24
17	-	60	60 ³⁾	-	-	-	-	10 ... 100	0,044 ... 0,44	0,3 ... 3	0,177 ... 1,77
20	-	60	60 ³⁾	-	-	-	-	16 ... 160	0,07 ... 0,7	0,5 ... 4,6	0,29 ... 2,71
21	-	60	60 ³⁾	-	-	-	-	25 ... 250	0,11 ... 1,1	0,7 ... 7	0,412 ... 4,12
22	-	70	70 ³⁾	-	-	-	-	40 ... 400	0,176 ... 1,76	1,0 ... 11	0,589 ... 6,47
23	-	80	80 ³⁾	-	-	-	-	60 ... 600	0,264 ... 2,64	1,7 ... 17	1 ... 10
24	-	-	60,	-	-	-	-	100 ... 1 000	0,44 ... 4,4	2 ... 30	1,77 ... 17,66
25	-	-	70,	-	-	-	-	160 ... 1 600	0,7 ... 7	3 ... 46	2,35 ... 27,07
26	-	-	100,	50,	-	-	-	250 ... 2 500	1,1 ... 11	6 ... 70	4,12 ... 41,2
27	-	-	240 ²⁾	120,	80,	-	-	400 ... 4 000	1,76 ... 17,6	10 ... 110	6,47 ... 64,74
30	-	-	-	180 ²⁾	90,	-	-	600 ... 6 000	2,64 ... 26,4	16 ... 170	10 ... 100
31	-	-	-	-	110,	-	-	1 000 ... 10 000	4,4 ... 44	28 ... 290	17,1 ... 170,7
32	-	-	-	-	230,	70,	-	1 600 ... 16 000	7 ... 70	45 ... 460	27,1 ... 270,7
33	-	-	-	-	230,	70 ²⁾	-	2 000 ... 20 000	8,8 ... 88	55 ... 550	32,4 ... 323,7
34	-	-	-	-	500 ²⁾	100,	-	2 500 ... 25 000	11 ... 110	69 ... 700	41,2 ... 412
35	-	-	-	-	-	350 ²⁾	120,	4 000 ... 40 000	17,6 ... 176	109 ... 1 100	64,7 ... 647,4
36	-	-	-	-	-	350 ²⁾	120 ²⁾	5 000 ... 50 000	22 ... 220	134 ... 1 350	79,5 ... 794,6
37	-	-	-	-	-	-	360 ²⁾	6 000 ... 60 000	26,4 ... 264	169 ... 1 700	100 ... 1 000
40	-	-	-	-	-	-	600 ²⁾	8 000 ... 80 000	35,2 ... 352	239 ... 2 400	141,3 ... 1 413
41	-	-	-	-	-	-	600 ²⁾	10 000 ... 100 000	44 ... 440	299 ... 3 000	176,6 ... 1 766

- Недоступно

¹⁾ Не для EF-H и FF-P.

²⁾ Не для FF-P.

³⁾ Не для CF-S и EF-H.

Примечание. Соединение с внутренней резьбой (DIN ISO 228. NPT ANSI B 1.20.1) не для FF-P.

Допустимые номинальные диаметры

Код заказа	Фланец		Измерительный конус						
	EN 1092-1	ANSI B16.5	1	2	3	4	5	6	7
A	DN 15	1/2"	• ¹⁾	•	• ²⁾	—	—	—	—
B	DN 20	3/4"	• ¹⁾	• ²⁾	• ²⁾	—	—	—	—
C	DN 25	1"	• ¹⁾	• ²⁾	•	• ²⁾	—	—	—
D	DN 32	1 1/4"	• ¹⁾	• ²⁾	• ²⁾	• ²⁾	—	—	—
E	DN 40	1 1/2"	• ¹⁾	• ²⁾	• ²⁾	•	—	—	—
F	DN 50	2"	• ¹⁾	• ²⁾	• ²⁾	• ²⁾	•	—	—
G	DN 65	2 1/2"	—	—	•	•	• ²⁾	—	—
H	DN 80	3"	—	—	—	•	• ²⁾	•	—
J	DN 100	4"	—	—	—	—	• ²⁾	• ²⁾	•

Код заказа	Внутренняя резьба		Измерительный конус						
	DIN ISO 228	NPT ANSI B 1.20.1	1	2	3	4	5	6	7
Q	G 1/4"	1/4" NPT	•	•	—	—	—	—	—
R	G 3/8"	3/8" NPT	•	•	—	—	—	—	—
S	G 1/2"	1/2" NPT	•	•	•	•	—	—	—
T	G 3/4"	3/4" NPT	•	•	•	•	—	—	—
U	G 1"	1" NPT	•	•	•	•	•	—	—
V	G 1 1/4"	1 1/4" NPT	•	•	—	•	•	—	—
W	G 1 1/2"	1 1/2" NPT	—	—	—	•	•	—	—
X	G 2"	2" NPT	—	—	—	—	•	—	—

• Доступно

- Недоступно

¹⁾ Не для EF-H и FF-P.

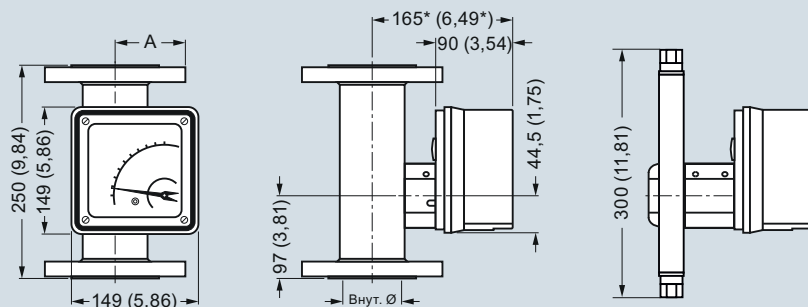
²⁾ Не для FF-P.

Примечание. Соединение с внутренней резьбой (DIN ISO 228, NPT ANSI B 1.20.1) не для FF-P.

Измерение расхода SITRANS F VA

SITRANS FVA250 — расходомер
с переменным сечением

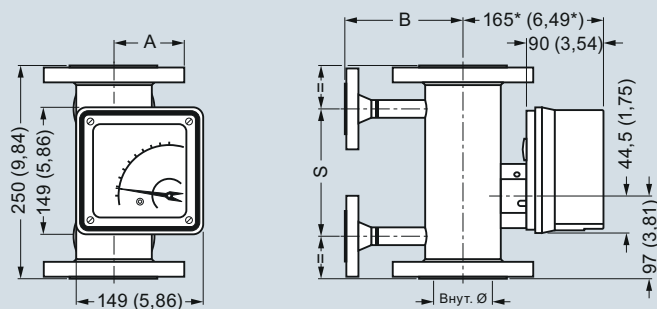
Габаритные чертежи



EN 1092-1		ANSI B16.5		Внутр. диаметр		A		Масса	
				мм	дюйм	мм	дюйм	кг	фунт
DN 15	PN 40	½"	класс 150	26	1,02	74	2,91	3,0	6,6
DN 20	PN 40	¾"	класс 150	26	1,02	74	2,91	3,0	6,6
DN 25	PN 40	1"	класс 150	32	1,26	77	3,03	4,2	9,3
DN 32	PN 40	1¼"	класс 150	32	1,26	77	3,03	5,2	11,5
DN 40	PN 40	1½"	класс 150	46	1,81	88	3,46	6,0	13,2
DN 50	PN 40	2"	класс 150	70	2,76	97	3,82	7,5	16,5
DN 65	PN 16	2½"	класс 150	70	2,76	97	3,82	8,5	18,7
DN 80	PN 16	3"	класс 150	102	4,02	113	4,45	13	28,7
DN 100	PN 16	4"	класс 150	125	4,92	126	4,96	18	39,7

* +100 мм (3,94 дюйма) со смещенным блоком дисплея

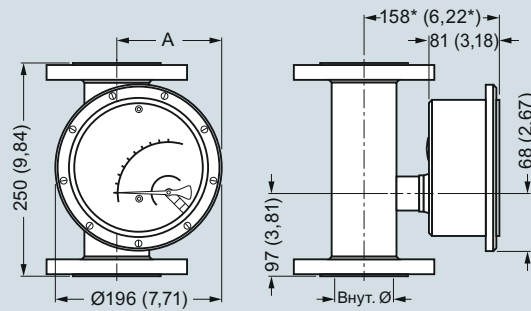
SITRANS FVA250, корпус блока дисплея выполнен из алюминия, размеры в мм (дюймах)



Номинальный диаметр	B (фланец)		B (Ermeto)		S		Масса		
	мм	дюйм	мм	дюйм	мм	дюйм	кг	фунт	
DN 15	½"	110	4,33	53	2,09	150	5,91	3,0	6,6
DN 20	¾"	110	4,33	53	2,09	150	5,91	3,0	6,6
DN 25	1"	110	4,33	58,5	2,3	150	5,91	4,2	9,3
DN 32	1¼"	110	4,33	58,5	2,3	150	5,91	5,2	11,5
DN 40	1½"	130	5,12	63	2,48	150	5,91	6,0	13,2
DN 50	2"	140	5,51	77,5	3,05	150	5,91	7,5	16,5
DN 65	2½"	140	5,51	77,5	3,05	150	5,91	8,5	18,7
DN 80	3"	160	6,3	93,5	3,68	150	5,91	13	28,7
DN 100	4"	175	6,89	110	4,33	120	4,72	18	39,7

* +100 мм (3,94 дюйма) со смещенным блоком дисплея

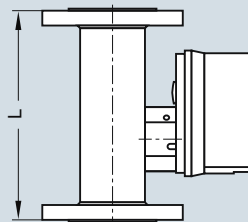
SITRANS FVA250, корпус блока дисплея выполнен из алюминия, с соединением для устройства нагрева, размеры в мм (дюймах)



EN 1092-1		ANSI B16.5		Внутр. диаметр		A		Масса	
			класс	мм	дюйм	мм	дюйм	кг	фунт
DN 15	PN 40	½"	класс 150	26	1,02	103	4,06	3,0	6,6
DN 20	PN 40	¾"	класс 150	26	1,02	103	4,06	3,0	6,6
DN 25	PN 40	1"	класс 150	32	1,26	105	4,13	4,2	9,3
DN 32	PN 40	1¼"	класс 150	32	1,26	105	4,13	5,2	11,5
DN 40	PN 40	1½"	класс 150	46	1,81	115	4,53	6,0	13,2
DN 50	PN 40	2"	класс 150	70	2,76	129	5,08	7,5	16,5
DN 65	PN 16	2½"	класс 150	70	2,76	129	5,08	8,5	18,7
DN 80	PN 16	3"	класс 150	102	4,02	145	5,71	13	28,7
DN 100	PN 16	4"	класс 150	125	4,92	158	6,22	18	39,7

* +100 мм (3,94 дюйма) со смещенным блоком дисплея

SITRANS FVA250, корпус блока дисплея выполнен из нержавеющей стали, размеры в мм (дюймах)



Номинальный EN 1092-1 диаметр	Номинальный ANSI B16.5				Номинальный диаметр	класс 150	класс 300	класс 600
	PN 16	PN 40	PN63	PN100				
DN 15	-	250 (9,84)	-	250 (9,84)	½"	250 (9,84)	250 (9,84)	250 (9,84)
DN 20	-	250 (9,84)	-	250 (9,84)	¾"	250 (9,84)	250 (9,84)	250 (9,84)
DN 25	-	250 (9,84)	-	250 (9,84)	1"	250 (9,84)	250 (9,84)	250 (9,84)
DN 32	-	250 (9,84)	-	250 (9,84)	1¼"	250 (9,84)	250 (9,84)	250 (9,84)
DN 40	-	250 (9,84)	-	250 (9,84)	1½"	250 (9,84)	250 (9,84)	250 (9,84)
DN 50	-	250 (9,84)	250 (9,84)	300 (11,81)	2"	250 (9,84)	250 (9,84)	300 (11,81)
DN 65	250 (9,84)	250 (9,84)	300 (11,81)	300 (11,81)	2½"	250 (9,84)	300 (11,81)	300 (11,81)
DN 80	250 (9,84)	250 (9,84)	300 (11,81)	300 (11,81)	3"	250 (9,84)	300 (11,81)	300 (11,81)
DN 100	250 (9,84)	250 (9,84)	300 (11,81)	300 (11,81)	4"	250 (9,84)	300 (11,81)	300 (11,81)

- недоступно

Встраиваемая длина фитинга зависит от номинального диаметра и давления, размеры в мм (дюймах)

Измерение расхода

SITRANS F VA

SITRANS FVA250 — расходомер с переменным сечением

Данные по выбору и заказу	Код изделия	Код заказа
SITRANS FVA250 — полностью металлический расходомер с переменным сечением	7ME586	-
Труба с потоком		
<u>Жидкость</u>		
5 ... 40 л/ч	1	
50 ... 600 л/ч	2	
1 000 ... 4 000 л/ч	3	
2,5 ... 4 м ³ /ч	4	
4 ... 25 м ³ /ч	5	
16 ... 50 м ³ /ч	6	
63 ... 100 м ³ /ч	7	
<u>Газ</u>		
0,15 ... 1,3 м ³ /ч		
1,5 ... 17 м ³ /ч		
30 ... 110 м ³ /ч		
70 ... 170 м ³ /ч		
30 ... 700 м ³ /ч		
460 ... 1 350 м ³ /ч		
1 700 ... 3 000 м ³ /ч		
Конструкция		
<u>Тип: CF-S (стандартный)</u>	2	
Фитинг: Нержавеющая сталь 1.4404/316L, Фланец: Нержавеющая сталь 1.4404/316L Поплавок: Нержавеющая сталь 1.4404/316L		
<u>Тип: EF-H</u>	4	
Фитинг: Нержавеющая сталь 1.4404/316L, Фланец: Нержавеющая сталь 1.4404/316L с подложкой из сплава Hastelloy Поплавок: Hastelloy		
<u>Тип: EF-P</u>	5	
Фитинг: Нержавеющая сталь 1.4404/316L, Фланец: Нержавеющая сталь 1.4404/316L с подложкой из PTFE Поплавок: PTFE		
Номинальный диаметр		
DN 15/ANSI ½"	A	
DN 20/ANSI ¾"	B	
DN 25/ANSI 1"	C	
DN 32/ANSI 1¼"	D	
DN 40/ANSI 1½"	E	
DN 50/ANSI 2"	F	
DN 65/ANSI 2½"	G	
DN 80/ANSI 3"	H	
DN 100/ANSI 4"	J	
Внутренняя резьба ¼"	Q	
Внутренняя резьба 3/8"	R	
Внутренняя резьба ½"	S	
Внутренняя резьба ¾"	T	
Внутренняя резьба 1"	U	
Внутренняя резьба 1¼"	V	
Внутренняя резьба 1½"	W	
Внутренняя резьба 2"	X	
Фланец/стандартная резьба — номинальное давление		
EN 1092-1, PN 16, тип B1	B	
EN 1092-1, PN 40, тип B1	D	
EN 1092-1, PN 63, тип B2	E	
EN 1092-1, PN 100, тип B2	F	
ANSI B16.5, класс 150 RF	J	
ANSI B16.5, класс 300 RF	K	
ANSI B16.5, класс 600 RF	L	
Внутренняя резьба G DIN ISO 228	T	
Внутренняя резьба NPT ANSI B1.20.1	N	

3

Данные по выбору и заказу				Код изделия	Код заказа
SITRANS FVA250 — полностью металлический расходомер с переменным сечением				7ME586	- - - - -
Диапазоны измерения					
<u>Жидкости</u>		<u>Газы</u>			
л/ч	(амер. галлон/мин.)	м ³ /ч	(станд. куб. фут/мин.)		
0,5... 5	(0,0022 ... 0,022)	0,015... 0,15	(0,0088 ... 0,088)		1 0
0... 10	(0,0044 ... 0,044)	0,03... 0,3	(0,0177 ... 0,177)		1 1
1,6... 16	(0,007 ... 0,07)	0,045... 0,45	(0,0265 ... 0,265)		1 2
2,5... 25	(0,011 ... 0,11)	0,075... 0,75	(0,0441 ... 0,441)		1 3
4... 40	(0,018 ... 0,18)	0,13... 1,3	(0,0765 ... 0,765)		1 4
5... 50	(0,022 ... 0,22)	0,15... 1,5	(0,0883 ... 0,883)		1 5
7... 70	(0,031 ... 0,31)	0,2... 2	(0,12 ... 1,24)		1 6
10... 100	(0,044 ... 0,44)	0,3... 3	(0,177 ... 1,77)		1 7
16... 160	(0,07 ... 0,7)	0,5... 5	(0,29 ... 2,71)		2 0
25... 250	(0,11 ... 1,1)	0,7... 7	(0,412 ... 4,12)		2 1
40... 400	(0,176 ... 1,76)	1,0... 11	(0,589 ... 6,47)		2 2
60... 600	(0,264 ... 2,64)	1,7... 17	(1 ... 10)		2 3
100... 1 000	(0,44 ... 4,4)	2... 30	(1,77 ... 17,66)		2 4
160... 1 600	(0,7 ... 7)	3... 46	(2,35 ... 27,07)		2 5
250... 2 500	(1,1 ... 11)	6... 70	(4,12 ... 41,2)		2 6
400... 4 000	(1,76 ... 17,6)	10... 110	(6,47 ... 64,74)		2 7
600... 6 000	(2,64 ... 26,4)	16... 170	(10 ... 100)		3 0
1 000 ... 10 000	(4,4 ... 44)	28... 290	(17,1 ... 170,7)		3 1
1 600 ... 16 000	(7 ... 70)	45... 460	(27,1 ... 270,7)		3 2
2 000 ... 20 000	(8,8 ... 88)	55... 550	(32,4 ... 323,7)		3 3
2 500 ... 25 000	(11 ... 110)	69... 700	(41,2 ... 412)		3 4
4 000 ... 40 000	(17,6 ... 176)	109... 1 100	(64,7 ... 647,4)		3 5
5 000 ... 50 000	(22 ... 220)	134... 1 350	(79,5 ... 794,6)		3 6
6 000 ... 60 000	(26,4 ... 264)	169... 1 700	(100 ... 1 000)		3 7
8 000 ... 80 000	(35,2 ... 352)	239... 2 400	(141,3 ... 1 413)		4 0
10 000 ... 100 000	(44 ... 440)	299... 3 000	(176,6 ... 1 766)		4 1
Блок дисплея / температура технологического процесса					
Стандартный (алюминий) — до 200 °C с местным дисплеем/150 °C с электрическим выходом					0
Стандартный (алюминий) — со смещенным дисплеем					1
Нержавеющая сталь IP66 — до 150 °C с местным дисплеем					2
Нержавеющая сталь IP66 — со смещенным дисплеем					3
Устройство нагрева/охлаждения					
Отсутствует (стандартное исполнение)					A
С фланцевым соединением EN1092-1 DN 15 PN 40					B
С фланцевым соединением ½ " ANSI B16.5 Класс 150 RF					C
Дисплей/выходы					
С дисплеем					A
С дисплеем, один индуктивный контакт (концевой выключатель) SJ 3.5N					B
С дисплеем, два индуктивных контакта (концевые выключатели) SJ 3.5N					C
С дисплеем, HART и 4 ... 20 mA					D
С дисплеем, HART, 4 ... 20 mA, два индуктивных контакта SJ 3.5N					E
С дисплеем, HART, 4 ... 20 mA, один индуктивный контакт, один импульсный выход					F
С дисплеем, PROFIBUS PA					G
Калибровка					
Стандартная калибровка					0
• Без сертификата о калибровке					1
• С сертификатом о калибровке					1

Измерение расхода

SITRANS F VA

SITRANS FVA250 — расходомер
с переменным сечением

Данные по выбору и заказу

Код заказа

Измерение прочих типов жидкостей и газов

Добавьте «Z» к номеру изделия и укажите код заказа.

Маркировка паспортной таблички

Паспортная табличка на английском языке

B11

Сертификаты

Сертификат соответствия EN 10204-2.1

C10

Сертификат заводского испытания EN 10204-2.2

C11

Сертификат на приемочные испытания 3.1 в соответствии с EN 10204

C12

Цветная дефектоскопия сварных швов под давлением

C13

Рентгеновский контроль сварных швов под давлением

C14

Испытание давлением с сертификатом на приемочные испытания 3.1 в соответствии с EN 10204

C15

Испытание PMI (positive material identification — достоверная идентификация материала) для металлических частей под давлением

C16

Демпфирование поплавка

С демпфированием поплавка

D01

Определение технологических данных среды (указать в виде текста)

Для каждого заказа требуются следующие данные:

Среда

Рабочее давление

Рабочая температура

Плотность (для неизвестной среды)

Вязкость (для неизвестной среды)

Диапазон измерения

Y01

Паспортная табличка

Паспортная табличка из нержавеющей стали, добавьте текст

Y17

Очистка в соответствии со стандартами компании

Класс очистки 2, с обозначением отсутствия масла и смазки

K46

Класс очистки 1, с обозначением отсутствия масла, смазки и силикона

K48

Допуски

Допуск ATEX

M51




Специальная версия, укажите в виде текста

Y99

Примечание.

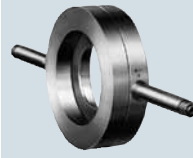
Возможные комбинации номинальных диаметров и труб приведены в таблице на стр. 3/419

Первичные устройства для измерения дифференциального давления по DIN EN ISO 5167

		Номинальные диаметры	Номинальное давление
	Измерительные диафрагмы с кольцевыми камерами	EN: DN 50 ... DN 1000 ASME: 2" ... 40"	EN: PN 6 ... PN 100 ASME: Класс 150 ... 600
	Измерительные диафрагмы с одинарными отводами	EN: DN 50 ... DN 500 ASME: 2" ... 20"	EN: PN 6 PN 315 ASME: Класс 150 ... 2500
	Измерительная труба • Измерительная диафрагма с кольцевыми камерами, монтаж между фланцами	EN: DN 10 ... DN 50 ASME: 1/2" ... 2"	EN: PN 10 ... PN 100 ASME: Класс 150 ... 600

Прочие продукты для выполнения настройки для измерений расхода при помощи первичного устройства измерения дифференциального давления,

например, измерительная диафрагма



+

Для **уравновешивающих резервуаров** (для пара), см. главу 1

Для **пар резьбовых фланцев**, см. главу 1

+

для **входных запорных вентилей**, см. главу 1

+

Для **вентильных блоков**, см. главу 1, например,

Пятипиндельный вентильный блок или



Комбинация вентильных блоков DN 8 для измерения паров



+

Для **Измерительного преобразователя дифференциального давления SITRANS P DS III**, см. главу 1

Варианты для измерительной ячейки: 20, 60, 250, 600 и 1600 мбар



Обзор

Первичные устройства дифференциального давления — это стандартизованные механические датчики расхода, часто также называемые дифференциальными преобразователями давления. Первичные устройства дифференциального давления рассчитываются и производятся в соответствии с DIN EN ISO 5167.

При наличии сужения диаметра линии, создаваемого устройством измерения давления, поток создает дифференциальное давление, которое преобразуется измерительным преобразователем дифференциального давления в пропорциональный токовый сигнал или величину расхода. Сопоставление дифференциального давления с потоком производится посредством «расчета первичного устройства дифференциального давления».

Первичные устройства дифференциального давления предназначены для однофазных сред, таких как газ, пар и жидкости без содержания твердых частиц.

Требования при заказе первичных устройств дифференциального давления

При размещении заказа всегда следует указывать расчет измерительной диафрагмы и классификацию в соответствии с директивой по оборудованию, работающему под давлением 97/23/EC (PED).

Расчет измерительной диафрагмы — протокол расчета

Для выполнения услуги «расчет измерительной диафрагмы» вам потребуется заполнить «Вопросный лист для расчета первичного устройства дифференциального давления в соответствии с DIN EN ISO 5167». Интеллектуальный «Опросный лист SITRANS F O» можно найти на портале PIA Life Cycle Portal в сети Интернет: <http://www.siemens.com/pia-portal>.

Для этого необходимо указать все данные измерительной точки, среды, технологического процесса и трубы, а также информацию об условиях на месте установки, условиях потока, допустимых потерях давления и требованиях к погрешности.

При отсутствии каких-либо из этих данных расчеты выполнить невозможно. Протокол расчета будет содержать все расчеты измерительной диафрагмы в последовательном порядке. Мы требуем от заказчика этот протокол в целях производства. Он должен быть приложен к заказу на поставку измерительной диафрагмы.

Важное замечание:

Услуга «Расчет измерительной диафрагмы с подготовкой протокола расчета» представляет собой отдельный процесс и должна быть выполнена до заказа измерительной диафрагмы.

Протокол расчета, подготавливаемый заказчиком, прикладывается к заказу на поставку измерительной диафрагмы.

Измерение расхода

SITRANS F O delta p — первичные устройства для измерения дифференциального давления

Техническое описание

Классификация в соответствии с директивой по оборудованию, работающему под давлением 97/23/ЕС (PED)

Директива по оборудованию, работающему под давлением, применяется к линейке измерительных диафрагм, предназначенных для использования в Европе.

В соответствии с директивой по оборудованию, работающему под давлением, оборудование подразделяется на категории от I до III, статья 3 параграф 3, в соответствии с представляемой опасностью (среда/давление/объем/номинальный диаметр).

Для заказа и производства, в соответствии с директивой по оборудованию, работающему под давлением, 97/23/ЕС, эти расчетные данные предоставляются в обязательном порядке и должны быть указаны заказчиком при размещении заказа на измерительную диафрагму.

Код изделия для измерительной диафрагмы содержит соответствующую информацию о категории I, II, III или в коде заказа указана статья 3 параграф 3.

Детальная информация приведена в директиве по оборудованию, работающему под давлением, 97/23/ЕС.

Заказ продуктов «Измерительная диафрагма с приложением протокола расчета»

Для заказа измерительной диафрагмы необходимо предоставить следующие данные:

- Полный код изделия для измерительной диафрагмы, включая соответствующий код заказа «Изготовление в соответствии с директивой для оборудования, работающего под давлением»:
 - Категория I, II, III или статья 3 параграф 3 и расчетные данные с кодами заказа от Y31 до Y35
 - Или без данных (только для рынков вне Европы!)
- Приложенный «Протокол расчета» выданный заказчиком с кодом заказа Y21 или Y22, или сопроводительный комментарий «Измерительная диафрагма без расчета» с кодом заказа Y01

Измерительная диафрагма может быть изготовлена только в том случае, если был произведен корректный заказ, т. е. если было подтверждено, что код изделия соответствует данным, изложенным в протоколе расчета.

Преимущества

- Первичные устройства дифференциального давления предназначены для использования по всему миру.
- Первичные устройства дифференциального давления являются очень прочными и могут использоваться на широком диапазоне номинальных диаметров.
- Подходят для высоких температур и широких диапазонов давлений.
- Не требуется влажной калибровки, так как используется стандартизованная по всему миру процедура измерения расхода.
- Измерительный преобразователь дифференциального давления может использоваться на больших расстояниях от точки измерения.
- Метод измерения дифференциального давления хорошо изучен и имеет обширную базу установок.
- Измерительный преобразователь дифференциального давления SITRANS P прост в переналадке при изменении технологических данных. Эти приборы настраиваются посредством пересчета и назначения новых параметров на измерительном преобразователе или, в случае использования измерительной диафрагмы с кольцевой камерой, посредством установки нового диска диафрагмы.

Применение

Электростанции

Измерение пара, конденсата и воды.

Нефтехимическая промышленность/Нефтеперерабатывающие фабрики

Измерение воды, пара и жидких и газообразных углеводородов.

Химическая промышленность

Измерение различных жидких и газообразных сред.

Нефтегазовая промышленность

Измерение жидких и газообразных углеводородов.

Конструкция

Измерительная диафрагма с кольцевыми камерами

Измерительная диафрагма с кольцевыми камерами состоит из двух опорных колец, соединенных с внутренней частью трубы через кольцевую камеру с зазором. Отверстия для отвода давления направляют дифференциальное давление от опорных колец на измерительный преобразователь дифференциального давления через отсежные фитинги и линии дифференциального давления.

Диск диафрагмы вместе с прокладкой устанавливается между опорными кольцами.

Измерительная диафрагма с одинарными отводами

В версии измерительной диафрагмы с одинарными отводами измерительная диафрагма представляет собой единое устройство. Внутренняя часть трубы соединяется с отводящими разъемами при помощи двух одинарных отводов.

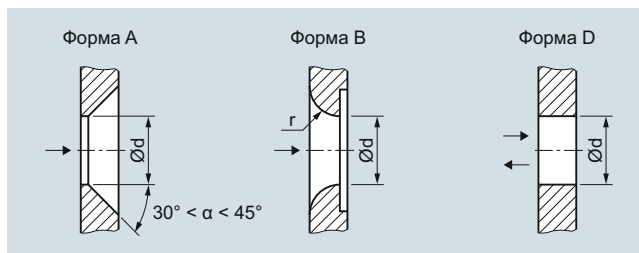
Оба типа измерительных диафрагм устанавливаются между двумя фланцами в трубопроводе.

Принцип работы

Принцип работы

Измерительная диафрагма создает дифференциальное давление. Давление передается через вертикальные участки трубопровода на измерительную ячейку измерительного преобразователя дифференциального давления, установленную в линии дифференциального давления. Измерительный преобразователь преобразует сигнал давления при помощи функции квадратного корня в пропорциональный расходу ток или в цифровой сигнал.

Типы первичных устройств дифференциального давления



Формы апертуры измерительной диафрагмы

Первичные устройства дифференциального давления рассчитываются и производятся в соответствии с DIN EN ISO 5167. В соответствии с этим диапазон применения стандартной измерительной диафрагмы с апертурой типа А ограничивается числом Рейнольдса. Ограничения зависят от соотношения диаметров $\beta = d/D$. (D — внутренний диаметр трубы).

Техническое описание

Для чисел Рейнольдса от приближ. 500 до $2,5 \times 10^5$ и DN 40 ... DN 150 для выполнения измерений с немного увеличенной погрешностью может использоваться измерительная диафрагма с апертурой типа В (четверть круга). Величина радиуса профиля r зависит от соотношения диаметров β и определяется в результате расчетов диаметра апертюры измерительной диафрагмы d .

Цилиндрическая апертюра измерительной диафрагмы типа D используется для измерений в обоих направлениях потока.

Отводящие разъемы

Тип резьбовых и сварных соединений зависит от измеряемой среды и номинального давления отсечного фитинга.

Тип разъемных соединений зависит от измеряемой технологической среды и номинального давления отсечных фитингов; длина разъема зависит от номинального давления (диаметра трубы) первичного устройства дифференциального давления и рабочей температуры (из-за тепловой изоляции). Положение разъема зависит от измеряемой технологической среды и направления потока.

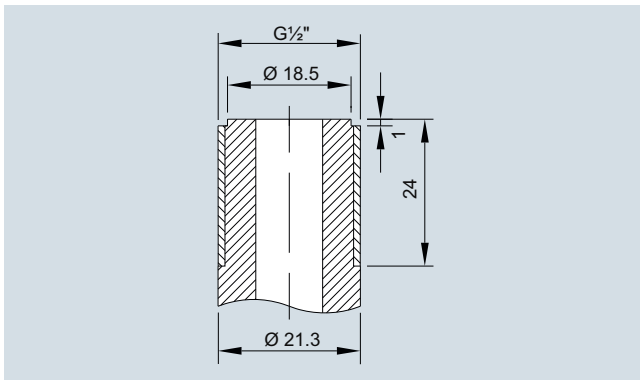
- С резьбовым соединением G $\frac{1}{2}$ DIN ISO 228/1, размеры соединения по DIN 19207 тип V, для жидкостей и газов до PN 160, для пара до PN 100
- С внешним резьбовым соединением $\frac{1}{2}$ -14 NPT, для версии по ASME до класса 600
- С трубным соединением \varnothing 12 мм для соединения трубы с наконечником
- Со сварным соединением \varnothing 21,3 мм для жидкостей и газов до PN 400 и для пара до PN 100, или \varnothing 24 мм для жидкостей и газов свыше PN 400 и для пара свыше PN 100

Прочие соединения по запросу.

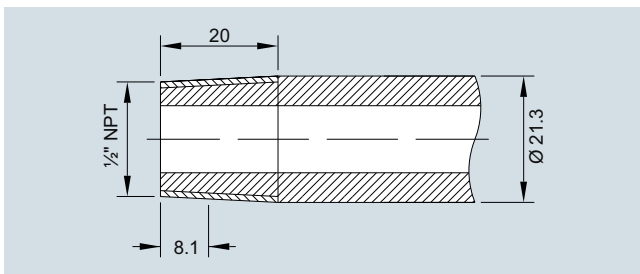
Длина отводящих разъемов

Длина отводящих разъемов указывается в DIN 19205, часть 2.

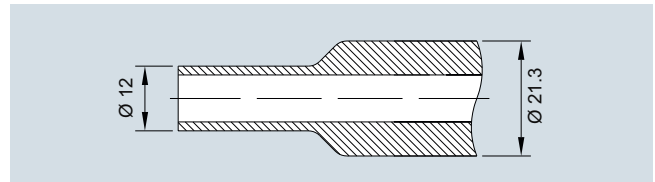
При использовании при высоких температурах и с плотной изоляцией следует указать толщину изоляции и требуемую длину отводящих разъемов при размещении заказа.



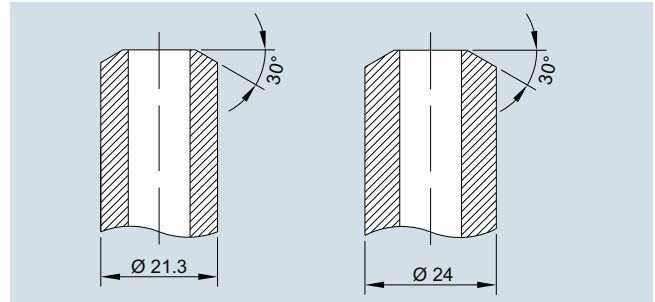
Резьбовые соединения отводящих разъемов для жидкостей и газов до PN 160, для пара до PN 100, размеры в мм



Соединение с внешней резьбой $\frac{1}{2}$ -14 NPT, размеры в мм



С трубным соединением \varnothing 12 мм для соединения трубы с наконечником, размеры в мм

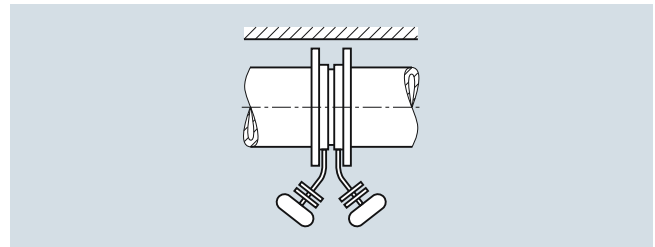


Сварные соединения отводящих разъемов, размеры в мм

Расположение отводящих разъемов

При измерении жидкостей и газов положение отводящих разъемов должно соответствовать таблицам, приведенным в DIN 19205; при измерении пара уравнивающие резервуары должны иметь одинаковую высоту.

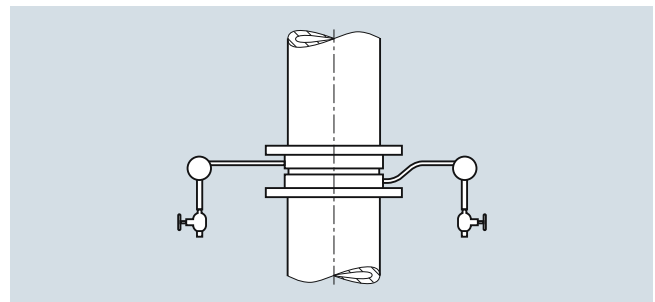
- Горизонтальные линии подачи пара



Горизонтальная линия подачи пара перед стенкой с первичным устройством для измерения дифференциального давления и комбинацией вентилей; с измерительной диафрагмой, с кольцевой камерой или одной измерительной диафрагмой со специальной длиной 65 мм

В случае применения горизонтальных линий подачи пара прямые разъемы располагаются друг напротив друга или, если труба расположена вблизи стенки, устанавливаются изогнутые разъемы на одной стороне.

- Вертикальные линии подачи пара



Вертикальная линия подачи пара с первичным устройством для измерения дифференциального давления и комбинацией вентилей

В случае применения вертикальных и наклонных линий подачи пара нижний разъем изгибается снизу вверх таким образом, чтобы соединительные фланцы и уравнивающие резервуары располагались на одной высоте.

Измерение расхода

SITRANS F O delta p — первичные устройства для измерения дифференциального давления

Техническое описание

Выдержка из DIN 19205, часть 1, август 1988 г.

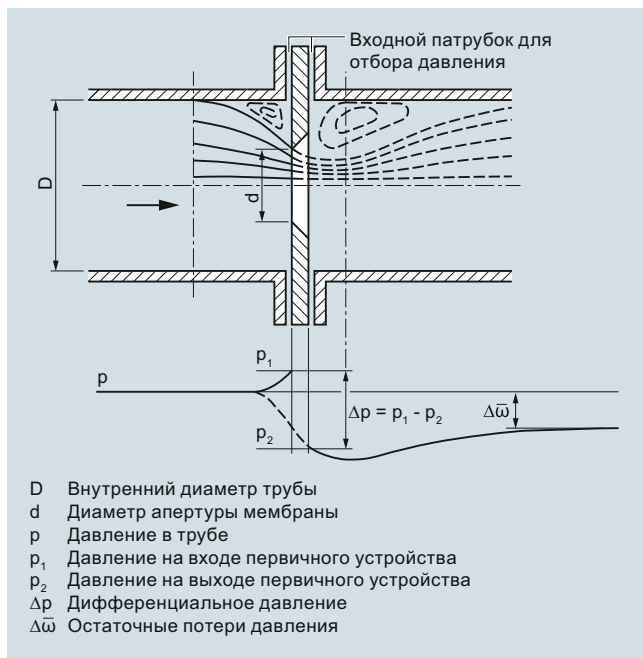
№	Положение трубы и направление потока	Расположение отводящих разрезов	Применение
1,	Горизонтальное положение →	180° :	С уравнивающими резервуарами
2 1)2)		0° :	
3 1)2)			
4,	Вертикальное положение	Подъем ↑ 90° :	
5,		Опускание ↓	
6,	Вертикальное положение	Подъем ↑ 180° :	
7,		Опускание ↓	
10,	Горизонтальное положение →	$< \gamma^3)$	Без уравнивающих резервуаров
11,	Горизонтальное, вертикальное положение	↔ ↓ ↑ 180° :	
13,	Вертикальное положение	↓ ↑ 90° :	

1) Невозможно с измерительными диафрагмами с одинарными отводами (общая длина 40 мм). Возможна специальная длина 65 мм.

2) Возможно только с измерительными диафрагмами с кольцевыми камерами (общая длина 65 мм) с изогнутыми отводящими разрезами.

3) Угол γ зависит от номинального давления и номинального диаметра согласно с DIN 19 205.

Метод измерения дифференциального давления



Метод измерения дифференциального давления: Кривая давления в месте сужения трубы

Первичное устройство дифференциального давления устанавливается в точке измерения расхода. Это устройство ограничивает диаметр трубы и имеет два соединения для отвода дифференциального давления. Если свойства первичного устройства и технологической среды известны, то можно произвести расчет по приведенной ниже формуле и использовать дифференциальное давление как меру абсолютного расхода. Не требуется проведения контрольных измерений; погрешность измерения расхода можно проверить независимо от производителя устройства.

Метод измерения по дифференциальному давлению основывается на принципе непрерывности и уравнении Бернулли.

В соответствии с принципом непрерывности поток перемещающейся в трубе среды одинаков во всех точках. При сужении поперечного сечения трубы в некоторой точке, скорость потока в этой точке увеличивается. В соответствии с уравнением Бернулли, энергия текущей среды является постоянной величиной и равна сумме статической (давление) и кинетической (перемещение) энергий. Поэтому увеличение расхода приведет к снижению статического давления (см. рис. «Метод измерения дифференциального давления: кривая давления в месте сужения трубы»). Эта разница в давлении Δp , так называемое дифференциальное давление, применяется для измерения расхода.

В общем случае применяется следующее выражение:
 $q = c \sqrt{\Delta p}$

Где:

- q: Расход массы или объема (q_m, q_v)
- Δp : Дифференциальное давление
- c: Коэффициент, зависящий от размеров трубопровода, типа конструкции, плотности протекающей технологической среды и т. д.

В соответствии с этим выражением, дифференциальное давление, создаваемое в месте ограничения диаметра, пропорционально квадратному корню из расхода (см. рис «Соотношение между расходом q и дифференциальным давлением Δp »).

Подключение

Измерительная диафрагма устанавливается между двумя фланцами трубопровода. При использовании уравнивающих резервуаров (для пара) и первичных отсечных вентилей дифференциальное давление стороны высокого давления и стороны низкого давления направляется через линии дифференциального давления на многоэлементный вентильный блок и на измерительный преобразователь дифференциального давления. Для сред со значительными колебаниями давления и температуры следует дополнительно предусмотреть устройства измерения давления и температуры для корректировки сигнала расхода измерительного преобразователя при обработке в компьютере.

Выбор места монтажа

Нормы по измерению расхода DIN EN ISO 5167 касаются не только конструкции первичных устройств для измерения дифференциального давления, но и предполагают, что их установка производится в соответствии со стандартом с обеспечением указанных допусков. Требуемые сечения трубы на входе и выходе в соответствии с ISO 5167 представлены в протоколе расчета для соответствующей измерительной диафрагмы. Конфигурация трубопровода должна допускать стандартизованный монтаж (требуемое сечение трубы на входе и выходе). Особенное внимание следует уделить обеспечению достаточной длины прямого участка трубы для установки первичного устройства. Изгибы, клапаны и подобные участки должны располагаться достаточно далеко от первичного устройства для предотвращения их влияния на результаты измерений. Первичные устройства с большим соотношением диаметров особенно чувствительны к помехам.

Конструкция измерительной точки

Конструкция измерительной точки зависит от технологической среды и свободного пространства. Конструкция для газа и воды отличается только положением отводящих разъемов (см. рис. «Измерительная установка»); для пара также следует предусмотреть уравнивающие резервуары.

Измерительные трубы

На линиях с небольшими номинальными диаметрами (от DN 10 до DN 50) на результаты измерений оказывает влияние качество обработки стенки и допуски на диаметр труб. Это влияние значительно снижается для труб большого номинального диаметра. Эти влияния устраняются при использовании измерительных труб с входными и выходными секциями соответствующего диаметра, выполненными на основе прецизионных труб. Для точных измерений при помощи измерительных труб следует определить коэффициент C в процессе калибровки.

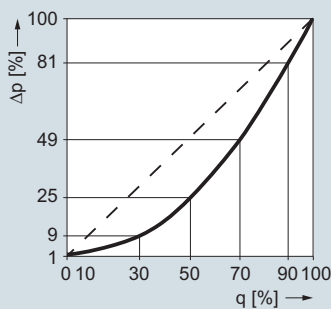
Опции

Прочие версии, поставляемые по дополнительному запросу.

- Прочие типы первичного устройства для измерения дифференциального давления: измерительные диафрагмы без опорных колец, измерительные диафрагмы с фланцем, сопла Вентури, стандартные трубки Вентури и т. д.
- Прочие номинальные диаметры и номинальные давления по EN и ASME
- Прочие длины, специальные длины
- Прочие материалы
- Уплотняющая поверхность с выточками или канавками
- Промывочные кольца
- Прочие отводящие разъемы, многоканальные отводы
- Сертификаты на приемочные испытания материалов или испытание холодной водой под давлением

Характеристические кривые

Измерительная диафрагма характеризуется соотношением между дифференциальным давлением и расходом в виде функции квадратного корня. Поэтому для получения линейной характеристики расхода требуется измерительный преобразователь с функцией квадратного корня.



q	0	1	3	5	8	10	15	20	30	40	50	60	70	80	90	100 %
Δp	0	0,01	0,09	0,25	0,64	1	2,25	4	9	16	25	36	49	64	81	100 %

Установка диапазона для точки применения функции квадратного корня для измерительного преобразователя дифференциального давления SITRANS P.

Соотношение между расходом q и дифференциальным давлением Δp

Дополнительная информация

- Стандарты
- Руководство по эксплуатации для SITRANS P
- Инструкции по монтажу

Измерение расхода

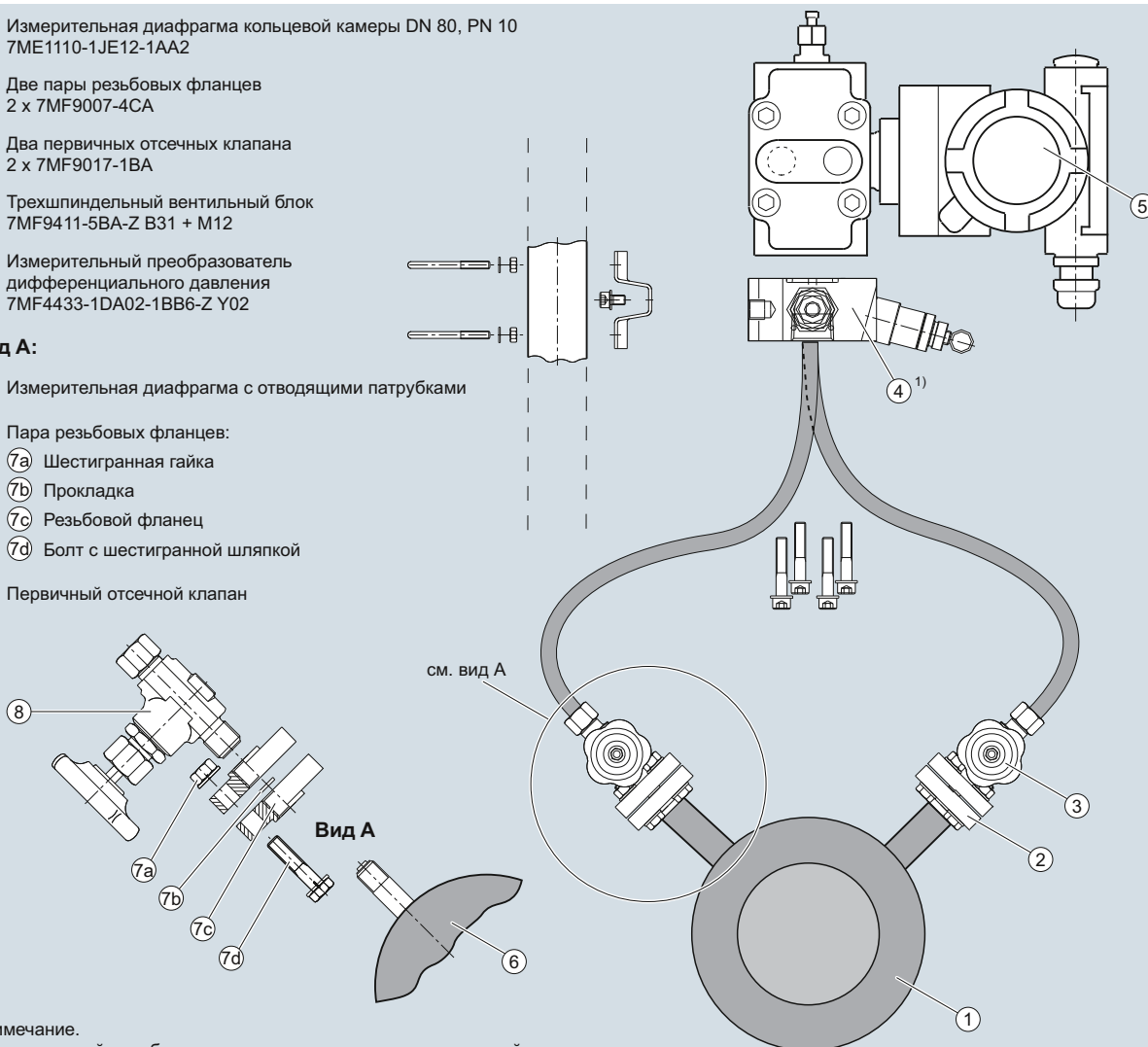
SITRANS F O delta p — первичные устройства для измерения дифференциального давления

Техническое описание

- ① Измерительная диафрагма кольцевой камеры DN 80, PN 10 7ME1110-1JE12-1AA2
- ② Две пары резьбовых фланцев 2 x 7MF9007-4CA
- ③ Два первичных отсечных клапана 2 x 7MF9017-1BA
- ④ Трехшпindelный вентильный блок 7MF9411-5BA-Z B31 + M12
- ⑤ Измерительный преобразователь дифференциального давления 7MF4433-1DA02-1BB6-Z Y02

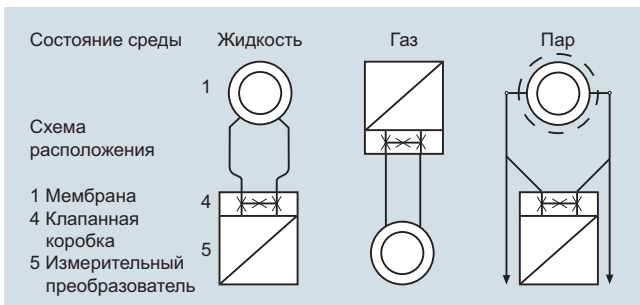
Вид А:

- ⑥ Измерительная диафрагма с отводящими патрубками
- ⑦ Пара резьбовых фланцев:
 - ⑦a Шестигранная гайка
 - ⑦b Прокладка
 - ⑦c Резьбовой фланец
 - ⑦d Болт с шестигранной шляпкой
- ⑧ Первичный отсечной клапан



Примечание.
Измерительный преобразователь устанавливается на клапанной коробке. Клапанная коробка устанавливается на трубе или стенке.

Конструкция измерительной точки, пример: измерение газа (некоррозийный, безопасный)



Измерительная установка

Технические характеристики

Технические характеристики измерительных диафрагм зависят от устройства:

- Номинальные диаметры
- Номинальное давление
- Материалы
- Масса
- Предельные значения для температуры

Аксессуары

- Уравновешивающие резервуары
- Пары резьбовых фланцев
- Первичная запорная арматура
- Вентильный блок
- Линии дифференциального давления (поставляются владельцем установки)
- Прокладки, болты, винты (поставляются владельцем установки)
- Измерительный преобразователь дифференциального давления

Обзор

Директива ЕС по оборудованию, работающему под давлением, 97/23/ЕС применяется для унификации постановлений государств-членов Европейского союза по оборудованию, работающему под давлением, используемому в пределах ЕС. Оборудование, определяемое директивой, включает в себя резервуары, трубопроводы и аксессуары с максимальным допустимым давлением более чем на 0,5 бар выше атмосферного.

Применение директивы по оборудованию, работающему под давлением, было необязательным с 29 ноября 1999 г., но стало обязательным с 29 мая 2002 г.

Категории в соответствии с потенциальной опасностью

В соответствии с директивой по оборудованию, работающему под давлением, оборудование подразделяется на категории от I до III, статья 3 параграф 3, в соответствии с представляемой опасностью (среда/давление/объем/номинальный диаметр).

Для оценки потенциальной опасности следующие критерии являются определяющими (также они указаны на диаграммах, см. «Характеристические кривые»).

Флюидная группа	Группа 1 или 2
Агрегатное состояние	Жидкое или газообразное
Тип оборудования под давлением	
• Трубопровод	Номинальный диаметр, давление или результат воздействия давления и номинальный диаметр (PS * DN)







Примечание

Жидкости в соответствии со статьей 3 — это те жидкости, давление пара которых не превышает стандартное атмосферное давление (1013 мбар) более чем на 0,5 бар при максимальной допустимой температуре.

Максимальная допустимая температура для используемых жидкостей соответствует заданной пользователем максимальной температуре технологического процесса. Она должна находиться в пределах, установленных для оборудования.

Категории технологических сред (жидких и газообразных) по флюидным группам

В соответствии со статьей 9, жидкости и газы разделяются на следующие флюидные группы:

Группа 1	
	Взрывоопасные Фразы безопасности: например: 2, 3 (1, 4, 5, 6, 9, 16, 18, 19, 44)
	Особенно огнеопасные Фразы безопасности: например: 12 (17)
	Высокоогнеопасные Фразы безопасности: например: 11, 15, 17 (10, 30)
	Высокотоксичные Фразы безопасности: например: 26, 27, 28, 39 (32)
	Токсичные Фразы безопасности: например: 23, 24, 25 (29, 31)
	Окисляющие Фразы безопасности: например: 7, 8, 9 (14, 15, 19)

Огнеопасные (для которых максимальная допустимая температура выше температуры вспышки).

Группа 2

Все жидкости и газы, не принадлежащие к группе 1.

Также применяется к жидкостям и газам, которые представляют угрозу для окружающей среды, являются коррозионными, опасными для жизнедеятельности, раздражителями или канцерогенами (если не являются высокотоксичными).

Классификация по соответствию

Работающее под давлением оборудование категорий от I до IV должно соответствовать требованиям по безопасности, изложенным в директиве, и маркироваться символом CE.

Оно должно соответствовать процедуре классификации в соответствии с приложением III директивы.

Работающее под давлением оборудование в соответствии со статьей 3, параграф 3, должно быть сконструировано и произведено в соответствии с требованиями надлежащей инженерной практики, применимыми в государстве-члене ЕС, и не должно маркироваться символом CE (требование не влияет на маркировку CE в соответствии с другими директивами).

Производитель выдает декларацию соответствия, если измерительные диафрагмы произведены для применения на территории, где действует директива по работающему под давлением оборудованию PED, и отнесены к категории I, II или III. Эта декларация соответствия передается заказчику. Ее содержание зависит от расчетных данных установки заказчика. Расчетные данные предоставляются только оператором/заказчиком и указываются в заказе на изготовление измерительной диафрагмы.

Предоставление следующих расчетных данных является обязательным:

- Технологическая среда (наименование)
- Агрегатное состояние (жидкость или газ)
- Флюидная группа 1 или 2
- Максимальное допустимое давление (PS) установки (не PN)
- Макс. допустимая температура TS установки (не рабочая температура)
- Номинальный диаметр DN

Примечание

Оборудование, предназначенное для технологических сред с высокой степенью потенциальной опасности (например, газы флюидной группы 1) может также использоваться для сред с низкой степенью потенциальной опасности (например, газы флюидной группы 2 или жидкости флюидной группы 1 и 2).

Директива по оборудованию, работающему под давлением, в соответствии со статьей 1 параграф 3 не применяется к такому оборудованию, как передвижные морские платформы, корабли, самолеты, сети подачи воды и сети сточных вод, атомные электростанции, ракеты и трубопроводы вне промышленных предприятий.

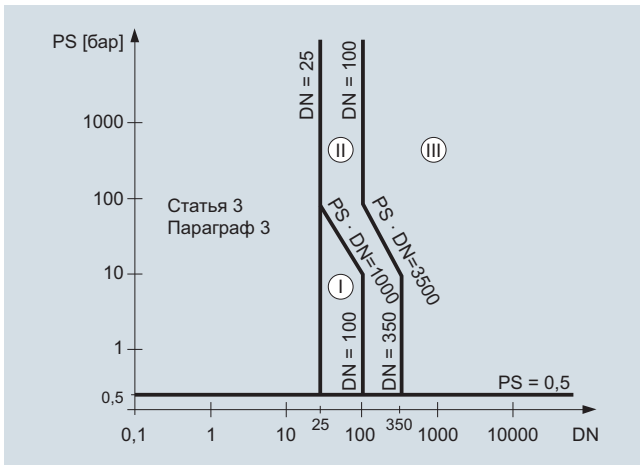
Измерение расхода

SITRANS F O delta p — первичные устройства для измерения дифференциального давления

Директива ЕС по оборудованию, работающему под давлением, 97/23/ЕС

Характеристические кривые

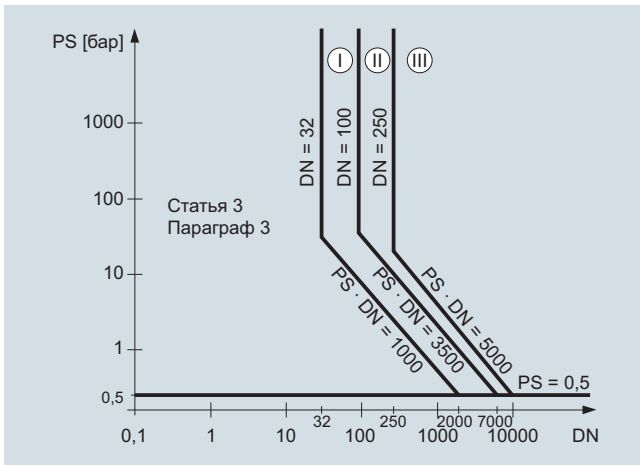
Газы флюидной группы 1



Трубопроводы в соответствии со статьей 3, письмо номер 1.3 а) первый удар

Исключение. Нестабильные газы (например, ацетилен и этилен), принадлежащие категориям I и II, должны быть включены в категорию III

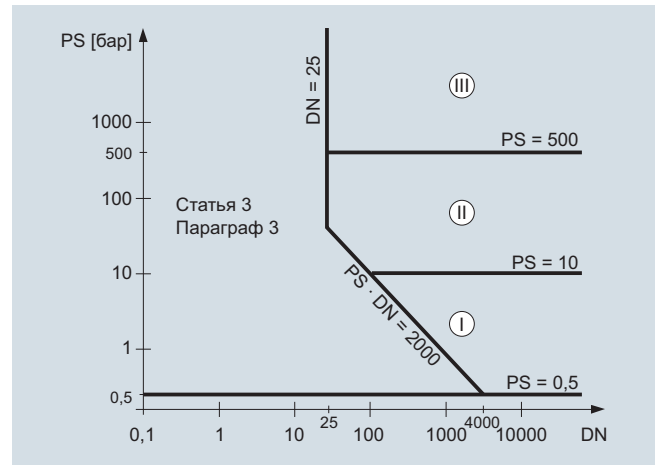
Газы флюидной группы 2



Трубопроводы в соответствии со статьей 3, письмо номер 1.3 а) второй удар

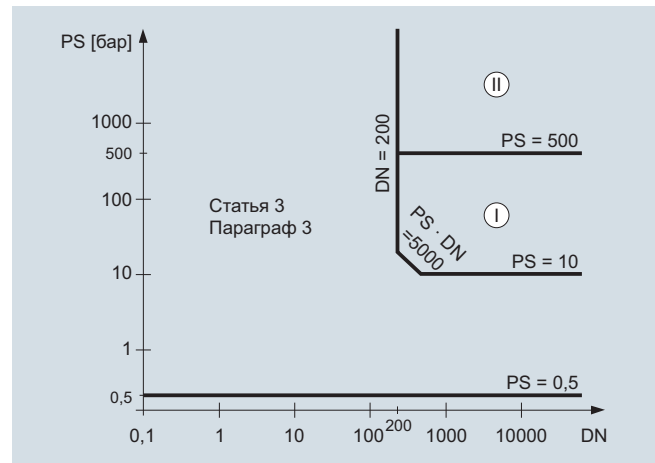
Исключение. Жидкости и пар при температурах > 350 °С, принадлежащие к категории II, должны быть включены в категорию III.

Жидкости флюидной группы 1



Трубопроводы в соответствии со статьей 3, письмо номер 1.3 б) первый удар

Жидкости флюидной группы 2



Трубопроводы в соответствии со статьей 3, письмо номер 1.3 б) второй удар

Расчетные данные и заказ продукта для измерительной диафрагмы

Если измерительная диафрагма будет использоваться в Европе, то она производится в соответствии с директивой по оборудованию, работающему под давлением, 97/23/ЕС.

В таком случае расчетные данные необходимы для производства измерительной диафрагмы и в обязательном порядке указываются при заказе.

Требуемые расчетные данные указываются в номере изделия для измерительной диафрагмы с кодом заказа от Y31 до Y35.

Следующие расчетные данные являются обязательными; данные предоставляются только оператором/заказчиком:

Данные для производства в соответствии с директивой по оборудованию, работающему под давлением, 97/23/ЕС — для использования в Европе

Код заказа	Расчетные данные
Y31	<ul style="list-style-type: none"> Среда/измеряемая среда Наименование _____
Y32	<ul style="list-style-type: none"> Агрегатное состояние Жидкость <input type="checkbox"/> Газ <input type="checkbox"/>
Y33	<ul style="list-style-type: none"> Флюидная группа - Взрывоопасные - Высоко-, особенно огнеопасные - Окисляющие - Токсичные, высокотоксичные Группа 1 <input type="checkbox"/> Все прочие <input type="checkbox"/> Группа 2 <input type="checkbox"/>
Y34	<ul style="list-style-type: none"> Максимальное допустимое давление (<i>не PN</i>) PS¹⁾ _____ <input type="checkbox"/> бар <input type="checkbox"/> фунт/кв. дюйм
Y35	<ul style="list-style-type: none"> - при максимальной допустимой температуре TS²⁾ _____ <input type="checkbox"/> °C <input type="checkbox"/> °F 1) PS: Установка давления для механизма обеспечения безопасности (клапан, предохранительная мембрана) 2) TS: Диапазон предельных значений для температуры
Следующая информация определяется номером изделия:	
	<ul style="list-style-type: none"> Номинальный диаметр DN _____ Категория Приложение II к директиве по оборудованию, работающему под давлением, содержит 4 графика, по которым могут быть определены категории для первичных устройств для измерения дифференциального давления (см. стр. 3/432).
	<input type="checkbox"/> Статья 3, параграф 3 <input type="checkbox"/> Категория II <input type="checkbox"/> Категория I <input type="checkbox"/> Категория III

Обзор

SITRANS F O — опросный лист в сети Интернет

Для расчета первичного устройства измерения дифференциального давления в соответствии с DIN EN ISO 5167 и для производства первичных устройств измерения дифференциального давления в соответствии с директивой по оборудованию, работающему под давлением, 97/23/ЕС требуемые данные (измерительная точка и указываемые заказчиком данные) могут быть введены в опросный лист SITRANS F O в сети Интернет.

Интеллектуальный опросный лист SITRANS F O расположен на портале PIA Life Cycle Portal по следующему адресу: <http://www.siemens.com/pia-portal>.

Все данные, требуемые для расчета первичных устройств для измерения дифференциального давления — измерительных диафрагм, сопел, сопел Вентури и стандартных трубок Вентури — могут быть введены и приложены к заказу на расчет измерительной диафрагмы в виде файла Microsoft Excel.

Все необходимые данные для расчета первичных устройств для измерения дифференциального давления запрашиваются через меню и проходят проверку.

При использовании опросного листа в сети Интернет предусмотрено большое количество новых функций, предоставляющих пользователю очевидные преимущества:

- Четкая структуризация всех необходимых параметров
- Ввод данных и значений через меню, автоматическое задание параметров и единиц измерения в соответствии с выбранной конструкцией, заданной измеряемой средой и выбранным критерием оптимизации
- Поясняющие примечания для описания и объяснения параметров
- Многочисленные возможности ввода пользователем и вспомогательные условия для указания измерительной точки
- Проверка всех обязательных полей ввода
- Безопасное хранение введенных заказчиком параметров
- Предпросмотр для печати и печать шаблона
- Немедленная отправка заполненного опросного листа через электронную почту

Применение



Для некоррозионных и коррозионных газов, паров и жидкостей; допустимая рабочая температура от -10 до +400 °С.

Конструкция

- Два опорных кольца со сменной измерительной диафрагмой типа А, В или D (см. типы первичных устройств для измерения дифференциального давления в разделах «Техническое описание», «Принцип работы»); данные о материалах представлены в разделе данных по выбору и заказу
- Графитовая прокладка с фольгой из коррозионно-устойчивого металла для установки между измерительной диафрагмой и выходным опорным кольцом

Общая длина

65 мм по DIN 19205

Номинальные диаметры

EN: от DN 50 до DN 1000

ASME: от 2 до 40 дюймов

Номинальное давление

EN: от PN 6 до PN 100

ASME: класс от 150 до 600

Уплотняющая поверхность для стыковочных фланцев

- Плоская, с поворотом уплотняющей поверхности, N10/N12 по DIN ISO 1302
- Плоская, с поворотом уплотняющей поверхности, N8 по DIN ISO 1302
- Плоская, RF (raised faced — выступающая поверхность) для версии по ASME

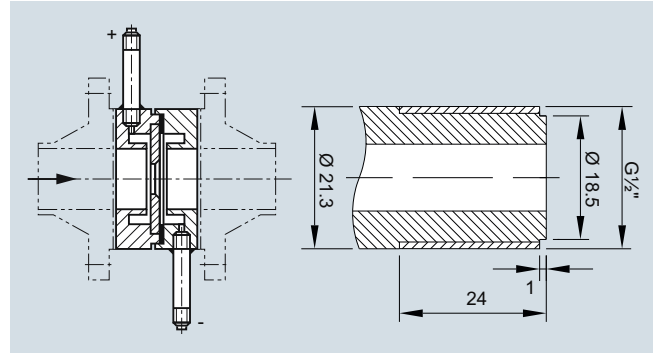
Отводящие разъемы

Размеры для приведенных ниже отводящих разъемов представлены в разделе «Принцип работы»:

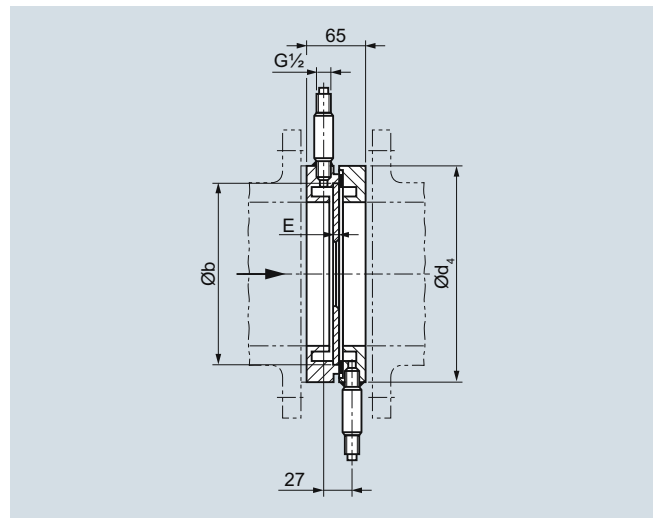
- С соединительной резьбой G $\frac{1}{2}$ DIN ISO 228/1, размеры соединения по DIN 19207, тип V
- С соединением с внешней резьбой $\frac{1}{2}$ -14 NPT, для версии по ASME
- С трубным соединением \varnothing 12 мм для соединения трубы с наконечником
- Со сварным соединением \varnothing 21,3 мм

Информация о расположении отводящих разъемов приведена в разделах «Техническое описание» и «Принцип работы».

Чертежи с размерами



Измерительная диафрагма с кольцевой камерой (вверху); отводящий разъем с резьбовым соединением (внизу), размеры в мм



Отводящий разъем: длина разъема фиксируется в соответствии с давлением и номинальным диаметром (DIN 19 205, часть 2).

- Резьбовые соединения отводящих разъемов для жидкостей и газов до PN 160, для пара до PN 100, размеры в мм

Версии для линий подачи пара: информация о расположении отводящих разъемов приведена в разделах «Техническое описание» и «Принцип работы».

Измерение расхода

SITRANS F O delta p — первичные устройства для измерения дифференциального давления

Измерительная диафрагма с кольцевой камерой

Номинальный диаметр по EN

DN	Внутренний диаметр	Внешний диаметр d ₄ / уплотнительная поверхность: плоская, с выточкой или с канавкой.						
		PN 6	PN 10	PN 16	PN 25	PN 40	PN 63	PN 100
50	43 ... 55	96	107	107	107	107	113	119
65	59 ... 71	116	127	127	127	127	138	144
80	73 ... 85	132	142	142	142	142	148	154
100	90 ... 108	152	162	162	168	168	174	180
125	114 ... 132	182	192	192	194	194	210	217
150	142 ... 160	207	218	218	224	224	247	257
200	185 ... 211	262	273	273	284	290	309	324
250	237 ... 262	317	328	329	340	352	364	391
300	285 ... 314	373	378	384	400	417	424	458
350	328 ... 362	423	438	444	457	474	486	512
400	380 ... 408	473	489	495	514	546	543	–
500	477 ... 514	578	594	617	624	628	–	–
600	581 ... 610	679	695	734	731	–	–	–
700	686 ... 710	784	810	804	833	–	–	–
800	776 ... 810	890	917	911	942	–	–	–
900	876 ... 910	990	1017	1011	1042	–	–	–
1000	976 ... 1010	1090	1124	1128	1154	–	–	–

Измерительные диафрагмы с кольцевыми камерами для установки между фланцами по EN 1092-1, размеры в мм и массы

DN	L				E PN 6 ... 100	Приблизительная масса (кг)	
	PN 6	PN 10 ... 25	PN 40	PN 63 ... 100		С минимальным номинальным давлением	С максимальным номинальным давлением
50	79	79	79	79	2 ± 0,2	2,5	4,5
65	96	96	96	96	2 ± 0,2	3,4	6,4
80	115	115	115	115	4 ± 0,2	4,3	6,9
100	137	137	137	137	4 ± 0,25	4,7	8,6
125	164	164	164	164	4 ± 0,25	6,3	12,4
150	193	193	193	193	4 ± 0,29	7,0	17,0
200	247	247	247	247	4 ± 0,29	10,3	26,2
250	302	302	302	302	4 ± 0,32	13,1	36,6
300	354	354	354	354	4 ± 0,36	17,3	49,0
350	403	403	403	403	4 ± 0,4	25,0	63,0
400	452	452	452	452	4 ± 0,4	28,0	73,8
500	553	563	563	–	6 ± 0,4	36,2	65,9
600	659	659	–	–	6 ± 0,4	42,5	75,6
700	757	762	–	–	8 ± 0,4	51,8	89,5
800	869	875	–	–	8 ± 0,4	61,7	109
900	969	975	–	–	8 ± 0,4	68,3	123
1000	1071	1079	–	–	10 ± 0,4	74,0	148

Измерительные диафрагмы с кольцевыми камерами для установки между фланцами по EN 1092-1, размеры в мм и массы (продолжение)

Номинальный диаметр по ASME

ASME	Внешний диаметр d4 / уплотнительная поверхность: Плоская. RF (raised faced — выступающая поверхность)			L			E Класс 150 ... 600	Приблизительная масса (кг)	
	Класс 150	Класс 300	Класс 600	Класс 150	Класс 300	Класс 600		С минимальным номинальным давлением	С максимальным номинальным давлением
2 дюйма	105	111	111	79	79	79	2±0,2	2,5	4,5
2½ дюйма	124	130	130	96	96	96	2±0,2	3,4	6,4
3 дюйма	137	149	149	115	115	115	4±0,2	4,3	6,9
4 дюйма	175	181	194	137	137	137	4±0,2	4,7	8,6
5 дюймов	197	216	241	164	164	164	4±0,25	6,3	12,4
6 дюймов	222	251	267	193	193	193	4±0,29	7,0	17,0
8 дюймов	279	308	321	247	247	247	4±0,29	10,3	26,2
10 дюймов	340	362	400	302	302	302	4±0,32	13,1	36,6
12 дюймов	410	422	457	354	354	354	4±0,36	17,3	49,0
14 дюймов	451	486	492	403	403	403	4±0,4	25,0	63,0
16 дюймов	514	540	565	452	452	452	4±0,4	28,0	73,8
20 дюймов	549	597	613	553	563	563	6±0,4	36,2	65,9
24 дюйма	717	775	790	659	659	—	6±0,4	42,5	75,6

Измерительные диафрагмы с кольцевыми камерами для установки между фланцами по ASME B16.5, размеры в мм и массы

Измерение расхода

SITRANS F O delta p — первичные устройства для измерения дифференциального давления

Измерительная диафрагма с кольцевой камерой

Данные по выбору и заказу	Код изделия	Код заказа
Измерительная диафрагма с кольцевыми камерами	7 ME 1 1 1 0 -	- 1
<u>для монтажа между фланцами</u>		
Уплотняющие поверхности для стыковочных фланцев: плоские.		
Номинальный диаметр по EN		
DN 50		
PN 6	1 GA	
PN 10 ... PN 40	1 GE	
PN 63	1 GF	
PN 100	1 GG	
DN 65		
PN 6	1 HA	
PN 10 ... PN 40	1 HE	
PN 63	1 HF	
PN 100	1 HG	
DN 80		
PN 6	1 JA	
PN 10 ... PN 40	1 JE	
PN 63	1 JF	
PN 100	1 JG	
DN 100		
PN 6	2 AA	
PN 10 и PN 16	2 AC	
PN 25 и PN 40	2 AE	
PN 63	2 AF	
PN 100	2 AG	
DN 125		
PN 6	2 BA	
PN 10 и PN 16	2 BC	
PN 25 и PN 40	2 BE	
PN 63	2 BF	
PN 100	2 BG	
DN 150		
PN 6	2 CA	
PN 10 и PN 16	2 CC	
PN 25 и PN 40	2 CE	
PN 63	2 CF	
PN 100	2 CG	
DN 200		
PN 6	2 EA	
PN 10 и PN 16	2 EC	
PN 25	2 ED	
PN 40	2 EE	
PN 63	2 EF	
PN 100	2 EG	
DN 250		
PN 6	2 FA	
PN 10	2 FB	
PN 16	2 FC	
PN 25	2 FD	
PN 40	2 FE	
PN 63	2 FF	
PN 100	2 FG	
DN 300		
PN 6	2 GA	
PN 10	2 GB	
PN 16	2 GC	
PN 25	2 GD	
PN 40	2 GE	
PN 63	2 GF	
PN 100	2 GG	

Данные по выбору и заказу	Код изделия	Код заказа
Измерительная диафрагма с кольцевыми камерами	7 ME 1 1 1 0 -	- 1
DN 350		
PN 6	2 HA	
PN 10	2 HB	
PN 16	2 HC	
PN 25	2 HD	
PN 40	2 HE	
PN 63	2 HF	
PN 100	2 HG	
DN 400		
PN 6	2 JA	
PN 10	2 JB	
PN 16	2 JC	
PN 25	2 JD	
PN 40	2 JE	
PN 63	2 JF	
DN 500		
PN 6	2 KA	
PN 10	2 KB	
PN 16	2 KC	
PN 25	2 KD	
PN 40	2 KE	
DN 600		
PN 6	3 AA	
PN 10	3 AB	
PN 16	3 AC	
PN 25	3 AD	
DN 700		
PN 6	3 BA	
PN 10	3 BB	
PN 16	3 BC	
PN 25	3 BD	
DN 800		
PN 6	3 CA	
PN 10	3 CB	
PN 16	3 CC	
PN 25	3 CD	
DN 900		
PN 6	3 DA	
PN 10	3 DB	
PN 16	3 DC	
PN 25	3 DD	
DN 1000		
PN 6	3 EA	
PN 10	3 EB	
PN 16	3 EC	
PN 25	3 ED	
Номинальный диаметр по ASME		
2 дюйма		
Класс 150	5 GA	
Класс 300	5 GB	
Класс 600	5 GC	
2½ дюйма		
Класс 150	5 HA	
Класс 300	5 HB	
Класс 600	5 HC	
3 дюйма		
Класс 150	5 JA	
Класс 300	5 JB	
Класс 600	5 JC	
4 дюйма		
Класс 150	6 AA	
Класс 300	6 AB	
Класс 600	6 AC	
5 дюймов		
Класс 150	6 BA	
Класс 300	6 BB	
Класс 600	6 BC	
6 дюймов		
Класс 150	6 CA	
Класс 300	6 CB	
Класс 600	6 CC	

3

Данные по выбору и заказу	Код изделия	Код заказа	Данные по выбору и заказу	Код изделия	Код заказа
Измерительная диафрагма с кольцевыми камерами	7 ME 1 1 1 0 -	- 1	Измерительная диафрагма с кольцевыми камерами	7 ME 1 1 1 0 -	- 1
8 дюймов			Отводящие разъемы		
Класс 150	6 EA		с резьбовым соединением G $\frac{1}{2}$;		
Класс 300	6 EB		для жидкостей и газов		
Класс 600	6 EC		PN 160, для пара PN 100		
10 дюймов			• Один напротив другого, прямые		A
Класс 150	6 FA		• Один напротив другого, изогнутые, для вертикальных трубопроводов		B
Класс 300	6 FB		• Расположенные на одной стороне, для горизонтальных трубопроводов		C
Класс 600	6 FC		С резьбовым соединением $\frac{1}{2}$ -14 NPT, внешняя резьба		
12 дюймов			• Один напротив другого, прямые		Q
Класс 150	6 GA		• Один напротив другого, изогнутые, для вертикальных трубопроводов		R
Класс 300	6 GB		• Расположенные на одной стороне, для горизонтальных трубопроводов		S
Класс 600	6 GC		С трубным соединением \varnothing 12 мм для соединения трубы с наконечником, макс. допустимая температура 200 °C		
14 дюймов			• Один напротив другого, прямые		J
Класс 150	6 HA		• Один напротив другого, изогнутые, для вертикальных трубопроводов		K
Класс 300	6 HB		• Расположенные на одной стороне, для горизонтальных трубопроводов		L
Класс 600	6 HC		Со сварным соединением \varnothing 21,3 мм для жидкостей и газов PN 100 ... PN 400, для пара PN 100		
16 дюймов			• Один напротив другого, прямые		D
Класс 150	6 JA		• Один напротив другого, изогнутые, для вертикальных трубопроводов		E
Класс 300	6 JB		• Расположенные на одной стороне, для горизонтальных трубопроводов		F
Класс 600	6 JC				
20 дюймов			Форма апертуры измерительной диафрагмы		
Класс 150	6 KA		Для потока в одном направлении (см. рис. «Формы апертуры измерительной диафрагмы»)		
Класс 300	6 KB		• Измерительная диафрагма формы A		A
Класс 600	6 KC		• Форма сопла в виде четверти круга B		B
24 дюйма			Для потока в обоих направлениях		
Класс 150	7 AA		• Цилиндрическая измерительная диафрагма формы D		D
Класс 300	7 AB				
Класс 600	7 AC				
Специальная версия			Изготавливается в соответствии с директивой по оборудованию, работающему под давлением		
Указать код заказа и текст	9 AA 0 0	H 1 Y	Нет ¹⁾		0
Номинальный диаметр: ..., номинальное давление: ..., номер материала: ... и наименование материала: ...			В соответствии со статьей 3, параграф 3		1
Материал для некоррозийных сред			Необходимо указать расчетные данные от Y31 до Y35		
Опорные кольца выполнены из P265GH, материал № 1.0425; отводящие разъемы выполнены из P235GH, материал № 1.0345; измерительная диафрагма выполнена из материала № 1.4404, допустимая рабочая температура от -10 до +400 °C	1 2		В соответствии с категориями 1, 2, 3 с маркировкой CE и декларацией соответствия нормам ЕС		5
Материал для коррозионных сред			Необходимо указать расчетные данные от Y31 до Y35		
Опорные кольца, отводящие разъемы и измерительная диафрагма выполнены из X 2 CrNiMo 17-12-2, материал № 1,4404; допустимая рабочая температура от -10 до +400 °C	1 5				

¹⁾ Только вне Европы

Измерение расхода

SITRANS F O delta p — первичные устройства для измерения дифференциального давления

Измерительная диафрагма с кольцевой камерой

Данные по выбору и заказу	Код заказа
Другие типы конструкции Добавьте «-Z» к номеру заказа, укажите код (коды) заказа и текстовое описание.	
С протоколом расчета Siemens Указать в виде текста: №: ... например, №: 110025240101, Приложить протокол расчета к заказу	Y21
С расчетом, выполняемым третьей стороной Указать в виде текста: №: ... Приложить протокол расчета к заказу	Y22
Измерительная диафрагма без расчета Указать в виде текста: Диаметр апертуры измерительной диафрагмы d = ... мм Внутренний диаметр трубы D=... мм Радиус сопла с формой четверти круга r = ... мм	Y01
Расчетные данные в соответствии с директивой ЕС по оборудованию, работающему под давлением, 97/23/ЕС	
Наименование технологической среды Указать в виде текста: Среда: например, природный газ	Y31
Агрегатное состояние Указать в виде текста: Агрегатное состояние: Жидкое или газообразное	Y32
Флюидная группа Указать в виде текста: Флюидная группа: Группа 1: опасные/взрывоопасные жидкости или газы или Группа 2: Все прочие жидкости и газы	Y33
Макс. допустимое давление Указать в виде текста: PS = ... в бар или фунт/кв. дюйм	Y34
Макс. допустимая температура Указать в виде текста: TS = ... в °C или °F	Y35
Очистка измерительной диафрагмы от смазки для измерения кислорода	
• DN 50 (2") ... DN 150 (6")	A12
• DN 200 (8") ... DN 400 (16")	A13
• DN 500 (20") ... DN 1000 (40")	A14
Сертификат на материал Свидетельство о приемочном испытании по EN 10204-3.1	C01
Испытание холодной водой под давлением 1,5 x PN, с сертификатом о приемочных испытаниях EN 10204	D11
Измерительная диафрагма с прокладкой	по запросу
Уплотнительная поверхность измерительной диафрагмы с выточками или канавками	по запросу

Примечание по заказу

Протокол расчета предоставляется заказчиком с кодом заказа Y21 или Y22 и должен прилагаться к заказу в качестве приложения, в противном случае в коде заказа Y01 следует указать «измерительная диафрагма без расчета».

Состав поставки

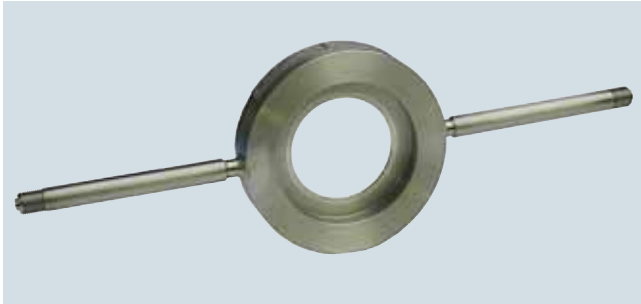
Два опорных кольца с отводящими разъемами, одна измерительная мембрана, одна прокладка между измерительной мембраной и опорным кольцом.

Плоская прокладка из графита (99,85%) со вставкой из фольги (1,4401, 0,1 мм). Применение для жидкостей, пара, газов, сжиженных газов, кислот, углеводородов, нефти и нефтепродуктов.

Аксессуары

См. «Устройства измерения давления SITRANS P».

Применение



Для некоррозионных и коррозионных газов, паров и жидкостей; допустимая рабочая температура от -10 до +570 °С.

Конструкция

Цельная измерительная диафрагма, измерительная мембрана типа А, В или D (см. типы первичных устройств для измерения дифференциального давления в разделах «Техническое описание», «Принцип работы»); данные о материалах представлены в разделе данных по выбору и заказу.

Общая длина

40 мм по DIN 19205

Номинальные диаметры

EN: от DN 50 до DN 500

ASME: от 2 до 20 дюймов

Номинальное давление

EN: от PN 6 до PN 315

ASME: класс от 150 до 2500

Уплотняющая поверхность для стыковочных фланцев

- Плоская, с поворотом уплотняющей поверхности, N10/N12 по DIN ISO 1302
- Плоская, с поворотом уплотняющей поверхности, N8 по DIN ISO 1302
- Плоская, RF (raised faced — выступающая поверхность) для версий по ASME

Отводящие разъемы

- С соединительной резьбой G $\frac{1}{2}$ DIN ISO 228/1, размеры соединения по DIN 19207, тип V
- С соединением с внешней резьбой $\frac{1}{2}$ -14 NPT, для версии по ASME
- С трубным соединением \varnothing 12 мм для соединения трубы с наконечником
- Со сварным соединением \varnothing 21,3 мм

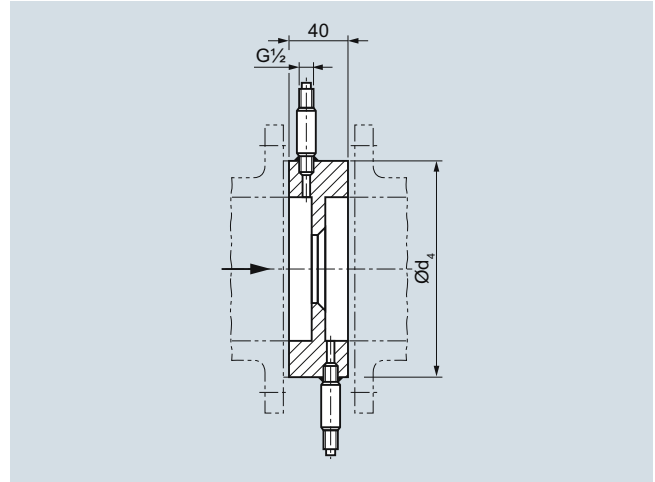
Диаметр соединения

Размеры соединения зависят от рабочего давления, температуры среды (DIN 19 207 и 19 211) и свойств среды, например

- Для жидкостей и газов:
 - до PN 160: Резьба G $\frac{1}{2}$ или сварное соединение \varnothing 21,3 мм
 - от PN 6 до PN 400: Сварное соединение \varnothing 21,3 мм
 - > PN 400: Сварное соединение \varnothing 24 мм
- Для пара
 - до PN 100: Резьба G $\frac{1}{2}$ или сварное соединение \varnothing 21,3 мм
 - > PN 100: Сварное соединение \varnothing 24 мм

Информация о расположении отводящих разъемов приведена в разделах «Техническое описание» и «Принцип работы».

Чертежи с размерами



Отводящий разъем: длина разъема фиксируется в соответствии с давлением и номинальным диаметром (DIN 19 205, часть 2), размеры в мм

- Резьбовые соединения отводящих разъемов для жидкостей и газов до PN 160, для пара до PN 100,

Версии для линий подачи пара: информация о расположении отводящих разъемов приведена в разделах «Техническое описание» и «Принцип работы».

Измерение расхода

SITRANS F O delta p — первичные устройства для измерения дифференциального давления

Измерительная диафрагма с одинарным отводом

Номинальный диаметр по EN

DN	Внутренний диаметр	Внешний диаметр d ₄ / уплотнительная поверхность: плоская, с выточкой или с канавкой.										Приблизительная масса (кг)	
		PN 6	PN 10	PN 16	PN 25	PN 40	PN 63	PN 100	PN 160	PN 250	PN 315	С минимальным номинальным давлением	С максимальным номинальным давлением
50	45 ... 55	96	107	107	107	107	113	119	119	124	134	1,6	4,0
65	61 ... 71	116	127	127	127	127	138	144	144	154	170	2,2	6,3
80	77 ... 85	132	142	142	142	142	148	154	154	170	190	2,9	7,8
100	94 ... 108	152	162	162	168	168	174	180	180	202	229	3,2	11,5
125	117 ... 132	182	192	192	194	194	210	217	217	242	274	4,3	15,9
150	144 ... 160	207	218	218	224	224	247	257	257	284	311	4,7	20,6
200	188 ... 211	262	273	273	284	290	309	324	324	358	398	7,0	33,7
250	240 ... 262	317	328	329	340	352	364	391	388	442	488	9,0	50,6
300	292 ... 314	373	378	384	400	417	424	458	458	538	–	12,3	37,3
350	331 ... 362	423	438	444	457	474	486	512	–	–	–	17,7	44,6
400	383 ... 408	473	489	495	514	546	543	–	–	–	–	19,8	43,1
500	480 ... 514	578	594	617	624	628	–	–	–	–	–	25,6	46,6

Измерительные диафрагмы с одинарными отводами для установки между фланцами по EN 1092-1, размеры в мм и массы

Номинальный диаметр по ASME

ASME	Внешний диаметр d ₄ / уплотнительная поверхность: плоская, с выточкой или с канавкой			Приблизительная масса (кг)	
	Класс 150	Класс 300	Класс 600	С минимальным номинальным давлением	С максимальным номинальным давлением
2 дюйма	105	111	111	1,6	4,0
2½ дюйма	124	130	130	2,2	6,3
3 дюйма	137	149	149	2,9	7,8
4 дюйма	175	181	194	3,2	11,5
5 дюймов	197	216	241	4,3	15,9
6 дюймов	222	251	267	4,7	20,6
8 дюймов	279	308	321	7,0	33,7
10 дюймов	340	362	400	9,0	50,6
12 дюймов	410	422	457	12,3	37,3
14 дюймов	451	486	492	17,7	44,6
16 дюймов	514	540	565	19,8	43,1
20 дюймов	549	597	613	25,6	46,6

Измерительные диафрагмы с одинарными отводами для установки между фланцами по ASME B16.5, размеры в мм и массы

Данные по выбору и заказу	Код изделия	Код заказа	Данные по выбору и заказу	Код изделия	Код заказа
Измерительная диафрагма с одинарными отводами	7 ME 1 1 2 0 -	- 1	Измерительная диафрагма с одинарными отводами	7 ME 1 1 2 0 -	- 1
<i>для монтажа между фланцами</i>			<i>для монтажа между фланцами</i>		
Уплотняющие поверхности для стыковочных фланцев: плоские.			Уплотняющие поверхности для стыковочных фланцев: плоские.		
Номинальный диаметр по EN			Номинальный диаметр по EN		
DN 50			DN 250		
PN 6	1 GA		PN 6	2 FA	
PN 10 ... PN 40	1 GE		PN 10 и PN 16	2 FC	
PN 63	1 GF		PN 25	2 FD	
PN 100 и PN 160	1 GH		PN 40	2 FE	
PN 250	1 GJ		PN 63	2 FF	
PN 315	1 GK		PN 100 и PN 160	2 FH	
DN 65			DN 300		
PN 6	1 HA		PN 250	2 FJ	
PN 10 ... PN 40	1 HE		PN 315	2 FK	
PN 63	1 HF		DN 350		
PN 100 и PN 160	1 HH		PN 6	2 GA	
PN 250	1 HJ		PN 10	2 GB	
PN 315	1 HK		PN 16	2 GC	
DN 80			DN 400		
PN 6	1 JA		PN 25	2 GD	
PN 10 ... PN 40	1 JE		PN 40	2 GE	
PN 63	1 JF		PN 63	2 GF	
PN 100 и PN 160	1 JH		PN 100 и PN 160	2 GH	
PN 250	1 JJ		DN 500		
PN 315	1 JK		PN 6	2 HA	
DN 100			DN 500		
PN 6	2 AA		PN 10	2 HB	
PN 10 и PN 16	2 AC		PN 16	2 HC	
PN 25 и PN 40	2 AE		PN 25	2 HD	
PN 63	2 AF		PN 40	2 HE	
PN 100 и PN 160	2 AH		PN 63	2 HF	
PN 250	2 AJ		PN 100	2 HG	
PN 315	2 AK		DN 400		
DN 125			DN 500		
PN 6	2 BA		PN 6	2 JA	
PN 10 и PN 16	2 BC		PN 10	2 JB	
PN 25 и PN 40	2 BE		PN 16	2 JC	
PN 63	2 BF		PN 25	2 JD	
PN 100 и PN 160	2 BH		PN 40	2 JE	
PN 250	2 BJ		PN 63	2 JF	
PN 315	2 BK		DN 500		
DN 150			Номинальный диаметр по ASME		
PN 6	2 CA		2 дюйма		
PN 10 и PN 16	2 CC		Класс 150		
PN 25 и PN 40	2 CE		Класс 300		
PN 63	2 CF		Класс 600		
PN 100 и PN 160	2 CH		2½ дюйма		
PN 250	2 CJ		Класс 150		
PN 315	2 CK		Класс 300		
DN 200			Класс 600		
PN 6	2 EA		3 дюйма		
PN 10 и PN 16	2 EC		Класс 150		
PN 25	2 ED		Класс 300		
PN 40	2 EE		Класс 600		
PN 63	2 EF		4 дюйма		
PN 100 и PN 160	2 EH		Класс 150		
PN 250	2 EJ		Класс 300		
PN 315	2 EK		Класс 600		
			5 дюймов		
			Класс 150		
			Класс 300		
			Класс 600		

Измерение расхода

SITRANS F O delta p — первичные устройства для измерения дифференциального давления

Измерительная диафрагма с одинарным отводом

Данные по выбору и заказу	Код изделия	Код заказа
Измерительная диафрагма с одинарными отводами	7 ME 1 1 2 0 -	- 1
6 дюймов		
Класс 150	6 CA	
Класс 300	6 CB	
Класс 600	6 CC	
8 дюймов		
Класс 150	6 EA	
Класс 300	6 EB	
Класс 600	6 EC	
10 дюймов		
Класс 150	6 FA	
Класс 300	6 FB	
Класс 600	6 FC	
12 дюймов		
Класс 150	6 GA	
Класс 300	6 GB	
Класс 600	6 GC	
14 дюймов		
Класс 150	6 HA	
Класс 300	6 HB	
Класс 600	6 HC	
16 дюймов		
Класс 150	6 JA	
Класс 300	6 JB	
Класс 600	6 JC	
20 дюймов		
Класс 150	6 KA	
Класс 300	6 KB	
Класс 600	6 KC	
Специальная версия Указать код заказа и текст Номинальный диаметр: ..., номинальное давление: ..., номер материала: ... и наименование материала: ...	9 AA 0 0	H 1 Y
Материал для коррозионных сред Измерительная диафрагма и отводящий разъем выполнены из X 2 CrNiMo 17-12-2, материал № 1,4404; допустимая рабочая температура от -10 до +400 °C	2 3	
Материал для некоррозионных сред Измерительная диафрагма и отводящий разъем выполнены из 13 CrMo 4-5, материал № 1,7335; допустимая рабочая температура от -10 до +570, высокая температура	2 4	
Измерительная пластина из P265GH, материал № 1.0425; отводящие разъемы из P235GHTC2, материал № 1.0345; измерительная кромка из X 15 CrNiMn 18-8, материал № 1.4370, сварка со смещением; допустимая рабочая температура от -10 до +400 °C	2 5	
Отводящие разъемы с резьбовым соединением G $\frac{1}{2}$; для жидкостей и газов PN 160, для пара PN 100 • Один напротив другого, прямые		A

Данные по выбору и заказу	Код изделия	Код заказа
Измерительная диафрагма с одинарными отводами	7 ME 1 1 2 0 -	- 1
• Один напротив другого, изогнутые, для вертикальных трубопроводов		B
• Любое размещение отводящих разъемов (указать угол в виде текста -Z Y02)		G
С резьбовым соединением $\frac{1}{2}$ -14 NPT, внешняя резьба		Q
• Один напротив другого, прямые		R
• Один напротив другого, изогнутые, для вертикальных трубопроводов		T
• Любое размещение отводящих разъемов (указать угол в виде текста -Z Y02)		
С трубным соединением \varnothing 12 мм для соединения трубы с наконечником, макс. допустимая температура 200 °C		J
• Один напротив другого, прямые		K
• Один напротив другого, изогнутые, для вертикальных трубопроводов		M
• Любое размещение отводящих разъемов (указать угол в виде текста -Z Y02)		
Со сварным соединением \varnothing 21,3 мм для жидкостей и газов PN 100 ... 400, для пара PN 100 или \varnothing 24 мм; для жидкостей и газов более PN 400, для пара более PN 100		D
• Один напротив другого, прямые		E
• Один напротив другого, изогнутые, для вертикальных трубопроводов		H
• Любое размещение отводящих разъемов (указать угол в виде текста -Z Y02)		
Форма аперттуры измерительной диафрагмы (см. рис. «Формы аперттуры измерительной диафрагмы») Для потока в одном направлении		A
• Измерительная диафрагма формы A		B
• Форма сопла в виде четверти круга B		D
Для потока в обоих направлениях		
• Цилиндрическая измерительная диафрагма формы D		
Изготавливается в соответствии с директивой по оборудованию, работающему под давлением Нет ¹⁾		0
В соответствии со статьей 3, параграф 3 Необходимо указать расчетные данные от Y31 до Y35		1
В соответствии с категориями 1, 2, 3 с маркировкой CE и декларацией соответствия нормам ЕС Необходимо указать расчетные данные от Y31 до Y35.		5

1) Только вне Европы.

Данные по выбору и заказу	Код заказа
Другие типы конструкции Добавьте «-Z» к номеру заказа, укажите код (коды) заказа и текстовое описание.	
С протоколом расчета Siemens Указать в виде текста: №: ... например, №: 110025240101, Приложить протокол расчета к заказу	Y21
С расчетом, выполняемым третьей стороной Указать в виде текста: №: ... Приложить протокол расчета к заказу	Y22
Измерительная диафрагма без расчета Указать в виде текста: Диаметр апертуры измерительной диафрагмы d = ... мм Внутренний диаметр трубы D=... мм Радиус сопла с формой четверти круга r = ... мм	Y01
Угол между отводящими разъемами Указать в виде текста: угол между отводящими разъемами ...°	Y02
Расчетные данные в соответствии с директивой ЕС по оборудованию, работающему под давлением, 97/23/ЕС	
Наименование технологической среды Указать в виде текста: среда: например, природный газ	Y31
Агрегатное состояние Указать в виде текста: Агрегатное состояние: Жидкое или газообразное	Y32
Флюидная группа Указать в виде текста: Флюидная группа: Группа 1: опасные/взрывоопасные жидкости или газы, или Группа 2: все прочие жидкости и газы	Y33
Макс. допустимое давление Указать в виде текста: PS = ... в бар или фунт/кв. дюйм	Y34
Макс. допустимая температура Указать в виде текста: TS = ... в °C или °F	Y35
Очистка измерительной диафрагмы от смазки для измерения кислорода	
• DN 50 (2") ... DN 150 (6")	A12
• DN 200 (8") ... DN 400 (16")	A13
• DN 500 (20") ... DN 1000 (40")	A14
Сертификат на материал Свидетельство о приемочном испытании по EN 10204-3.1	C01
Испытание холодной водой под давлением 1,5 x PN, с сертификатом о приемочных испытаниях EN 10204	D11
Общая длина 65 мм (требуется для отводящих разъемов, устанавливаемых на одной стороне)	по запросу
Измерительная диафрагма с прокладкой	по запросу
Уплотнительная поверхность измерительной диафрагмы с выточками или канавками	по запросу

Примечание по заказу

Протокол расчета предоставляется заказчиком с кодом заказа Y21 или Y22 и должен прилагаться к заказу в качестве приложения, в противном случае в коде заказа Y01 следует указать «измерительная диафрагма без расчета».

Состав поставки:

Цельная измерительная диафрагма с отводящими разъемами

Аксессуары:

См. «Устройства измерения давления SITRANS P».

Измерение расхода

SITRANS F O delta p — первичные устройства для измерения дифференциального давления

Измерительная труба с измерительной диафрагмой и кольцевой камерой

Применение



Для некоррозионных и коррозионных газов, паров и жидкостей; допустимая рабочая температура от -10 до +400 °С.

Конструкция

Измерительная диафрагма с кольцевыми камерами состоит из двух опорных колец со сменной измерительной мембраной формы А или В (информация о типах первичных устройств для измерения дифференциального давления представлена в разделах «Техническое описание», «Принцип работы»); фланцевое соединение между входной и выходной секциями трубы с длинами по DIN 19205.

Номинальные диаметры

- EN: от DN 10 до DN 50
- ASME: от ½ до 2 дюймов

Номинальное давление

- EN: от PN 10 до PN 100
- ASME: класс от 150 до 600

Уплотняющая поверхность концевых фланцев

- Плоская, с поворотом уплотняющей поверхности, N10/N12 по DIN ISO 1302
- Плоская, с поворотом уплотняющей поверхности, N8 по DIN ISO 1302
- Плоская, RF (raised faced — выступающая поверхность) для версий по ASME

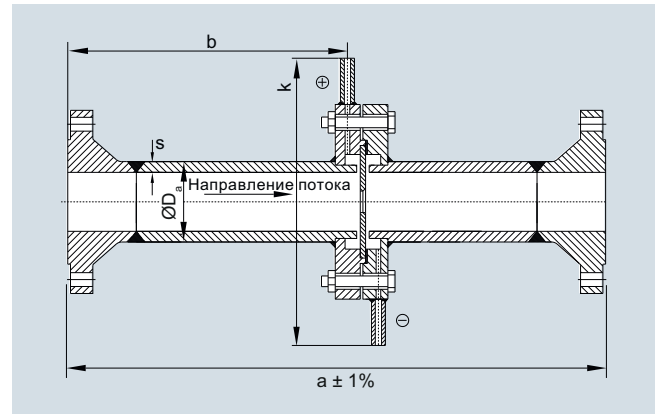
Отводящие разъемы

(размеры для приведенных ниже отводящих разъемов представлены в на стр. 3/427)

- С соединительной резьбой G½ DIN ISO 228/1, размеры соединения по DIN 19207, тип V
- С соединением с внешней резьбой ½-14 NPT, для версии по ASME
- С трубным соединением Ø 12 мм для соединения трубы с наконечником
- Со сварным соединением Ø 21,3 мм

Информация о длине отводящих разъемов для длины измерительной трубы $L = 120$ мм и о положениях отводящего разъема представлена в разделах «Техническое описание» и «Принцип работы».

Чертежи с размерами



Номинальный диаметр по EN

DN	PN	a	L	k	Труба ¹⁾ D _a x s	Приблизительный вес (кг)
10	10 и 16 25 и 40 63 и 100	400	218	320 320 295	16 x 3	4,5 5 6,5
15	10 и 16 25 и 40 63 и 100	550	368	325 325 300	20 x 2,5	5 5,5 7,5
20	10 и 16 25 и 40	700	488	335	25 x 2,5	6,5 7
25	10 и 16 25 и 40 63 и 100	900	638	310	30 x 2,5	8 9 14
32	10 и 16 25 и 40	1100	788	320	38 x 3	11,5 12,5
40	10 и 16 25 и 40 63 и 100	1300	988	330 330 335	48,3 x 3,6 50 x 5	13 15 25
50	10 и 16 25 и 40 63 100	1500	1188	340 340 345 345	60 x 5	20 22 34 34

Измерительные трубы с измерительными диафрагмами и кольцевыми камерами для установки между фланцами по EN 1092.1, размеры в мм и массы

¹⁾ Указанные размеры трубы могут изменяться в зависимости от наличия. Размеры используемой трубы представлены в расчете для первичных устройств для измерения дифференциального давления и/или в подтверждении заказа.

Номинальный диаметр по ASME

ASME	PN	a	L	k	Труба ¹⁾ D _a x s	Приблизительный вес (кг)
½ дюйма	Класс 150 Класс 300 Класс 600	550	368	297 307 307	20 x 2,5	5 5,5 7,5
¾ дюйма	Класс 150 Класс 300 Класс 600	700	488	297 307 307	25 x 2,5	6,5 7 8
1 дюйм	Класс 150 Класс 300 Класс 600	900	638	307 313 313	30 x 2,5	8 9 14
1¼ дюйма	Класс 150 Класс 300 Класс 600	1100	788	316 322 322	38 x 3	11,5 12,5 14
1½ дюйма	Класс 150 Класс 300 Класс 600	1300	988	326 335 335	48,3 x 3,6 или 50 x 5	13 15 25
2 дюйма	Класс 150 Класс 300 Класс 600	1500	1188	345 371 351	60 x 5	20 22 34

Измерительные трубы с измерительными диафрагмами и кольцевыми камерами для установки между фланцами по ASME B 16.5, размеры в мм и массы

¹⁾ Указанные размеры трубы могут изменяться в зависимости от наличия. Размеры используемой трубы представлены в расчете для первичных устройств для измерения дифференциального давления и/или в подтверждении заказа.

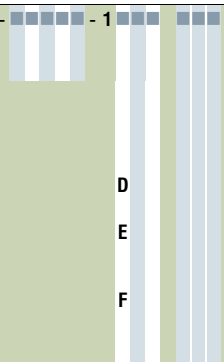
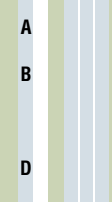

Измерение расхода

SITRANS F O delta p — первичные устройства для измерения дифференциального давления

Измерительная труба с измерительной диафрагмой и кольцевой камерой

3

Данные по выбору и заказу	Код изделия	Данные по выбору и заказу	Код изделия
Измерительная труба для монтажа между фланцами для некоррозийных сред	7ME1310 - - - - - 1 - - - - -	Измерительная труба для монтажа между фланцами для некоррозийных сред	7ME1310 - - - - - 1 - - - - -
Измерительная диафрагма с кольцевыми камерами монтаж между фланцами		1½ дюйма	
Уплотняющие поверхности для стыковочных фланцев: плоские		• Класс 150	5FA
		• Класс 300	5FB
		• Класс 600	5FC
Номинальный диаметр по EN		2 дюйма	
DN 10		• Класс 150	5GA
• PN 10 и PN 16	1AC	• Класс 300	5GB
• PN 25 и PN 40	1AE	• Класс 600	5GC
• PN 63	1AF	Специальная версия	
• PN 100	1AG	Указать код заказа и текст	9AA00
DN 15		Номинальный диаметр: ...	
• PN 10 и PN 16	1BC	номинальное давление: ...	
• PN 25 и PN 40	1BE	номер материала: ... и	
• PN 63	1BF	наименование материала: ...	
• PN 100	1BG	Материал для некоррозийных сред	
DN 20		Измерительная диафрагма	32
• PN 10 и PN 16	1CC	выполнена из материала	
• PN 25 и PN 40	1CE	№ 1.4404; опорное кольцо	
DN 25		и фланец выполнены из	
• PN 10 и PN 16	1DC	материала № 1.0460, трубы	
• PN 25 и PN 40	1DE	и отводящие разъемы	
• PN 63	1DF	выполнены из материала	
• PN 100	1DG	№ 1.0345; допустимая	
DN 32		рабочая температура	
• PN 10 и PN 16	1EC	от -10 до +400 °C	
• PN 25 и PN 40	1EE	Материал для коррозионных сред	
DN 40		Измерительная мембрана,	34
• PN 10 и PN 16	1FC	опорные кольца, трубы	
• PN 25 и PN 40	1FE	и фланец выполнены из	
• PN 63	1FF	материала № 1.4404;	
• PN 100	1FG	допустимая рабочая	
DN 50		температура	
• PN 10 и PN 16	1GC	от -10 до +400 °C	
• PN 25 и PN 40	1GE	Отводящие разъемы	
• PN 63	1GF	с резьбовым соединением G½;	
• PN 100	1GG	для жидкостей и газов	
Номинальный диаметр по ASME		PN 160, для пара PN 100	
½ дюйма		• Один напротив другого,	A
• Класс 150	5BA	прямые	
• Класс 300	5BB	• Один напротив другого,	B
• Класс 600	5BC	изогнутые, для вертикаль-	
¾ дюйма		ных трубопроводов	
• Класс 150	5CA	• Расположенные на одной	C
• Класс 300	5CB	стороне, для горизонталь-	
• Класс 600	5CC	ных трубопроводов	
1 дюйм		С резьбовым соединением	
• Класс 150	5DA	½-14 NPT, внешняя резьба;	
• Класс 300	5DB	для жидкостей и газов	
• Класс 600	5DC	PN 160, для пара PN 100	
1¼ дюйма		• Один напротив другого,	Q
• Класс 150	5EA	прямые	
• Класс 300	5EB	• Один напротив другого,	R
• Класс 600	5EC	изогнутые, для вертикаль-	
		ных трубопроводов	
		• Расположенные на одной	S
		стороне, для горизонталь-	
		ных трубопроводов	
		С трубным соединением	
		Ø 12 мм для соединения трубы	
		с наконечником, макс. допус-	
		тимая температура 200 °C	
		• Один напротив другого,	J
		прямые	
		• Один напротив другого,	K
		изогнутые, для вертикаль-	
		ных трубопроводов	
		• Расположенные на одной	L
		стороне, для горизонталь-	
		ных трубопроводов	

Данные по выбору и заказу	Код изделия	Данные по выбору и заказу	Код заказа
Измерительная труба для монтажа между фланцами для некоррозийных сред Со сварным соединением Ø 21,3 мм для жидкостей и газов PN 100 ... PN 400, для пара PN 100 <ul style="list-style-type: none"> Один напротив другого, прямые Один напротив другого, изогнутые, для вертикальных трубопроводов Расположенные на одной стороне, для горизонтальных трубопроводов 	7ME1310- 	Другие типы конструкции Добавьте «-Z» к номеру заказа, укажите код (коды) заказа и текстовое описание.	
		С протоколом расчета Siemens Указать в виде текста: №: ... например, №: 110025240101, Приложить протокол расчета к заказу	Y21
		С расчетом, выполняемым третьей стороной Указать в виде текста: №: ... Приложить протокол расчета к заказу	Y22
Форма апертуры измерительной диафрагмы Для потока в одном направлении (см. рис. «Формы апертуры измерительной диафрагмы») <ul style="list-style-type: none"> Измерительная диафрагма формы А Форма сопла в виде четверти круга В Для потока в обоих направлениях <ul style="list-style-type: none"> Цилиндрическая измерительная диафрагма формы D 		Измерительная диафрагма без расчета Указать в виде текста: Диаметр апертуры измерительной диафрагмы d = ... мм Внутренний диаметр трубы D=... мм Радиус сопла с формой четверти круга r = ... мм	Y01
		Расчетные данные в соответствии с директивой ЕС по оборудованию, работающему под давлением, 97/23/ЕС Наименование технологической среды Указать в виде текста: Среда: например, природный газ	Y31
		Агрегатное состояние Указать в виде текста: Агрегатное состояние: Жидкое или газообразное	Y32
Изготавливается в соответствии с директивой по оборудованию, работающему под давлением Нет ¹⁾ В соответствии со статьей 3, параграф 3 Необходимо указать расчетные данные от Y31 до Y35 В соответствии с категориями 1, 2 с маркировкой CE и декларацией соответствия нормам ЕС Необходимо указать расчетные данные от Y31 до Y35		Флюидная группа Указать в виде текста: Флюидная группа: Группа 1: опасные/взрывоопасные жидкости или газы или Группа 2: Все прочие жидкости и газы	Y33
		Макс. допустимое давление Указать в виде текста: PS = ... в бар или фунт/кв. дюйм	Y34
		Макс. допустимая температура Указать в виде текста: TS = ... в °C или °F	Y35
		Очистка измерительной диафрагмы от смазки для измерения кислорода <ul style="list-style-type: none"> DN 10 (1/2") ... DN 50 (2") 	A12
		Сертификат на материал Свидетельство о приемочном испытании по EN 10204-3.1	C02
		Испытание холодной водой под давлением 1,5 x PN, с сертификатом о приемочных испытаниях EN 10204	D11

Примечание по заказу

Протокол расчета предоставляется заказчиком с кодом заказа Y21 или Y22 и должен прилагаться к заказу в качестве приложения, в противном случае в коде заказа Y01 следует указать «измерительная диафрагма без расчета».

Состав поставки:

Измерительная диафрагма, состоящая из двух отводящих разъемов и одной измерительной мембраны с прокладками между измерительной мембраной и опорным кольцом, а также винты и болты.

Плоская прокладка из графита (99,85 %) со вставкой из фольги (1.4401; 0,1 мм). Применение для жидкостей, пара, газов, сжиженных газов, кислот, углеводородов, нефти и нефтепродуктов.

Аксессуары:

См. «Устройства измерения давления SITRANS P».

Измерение расхода

SITRANS F O delta p — первичные устройства для измерения дифференциального давления

Расчет первичных устройств

Обзор

Примечание по заказу на расчет и заказу продукта:

Перед заказом измерительной диафрагмы следует выполнить расчет измерительной диафрагмы с составлением протокола.

Протокол расчета, подготавливаемый заказчиком, прилагается к заказу на поставку измерительной диафрагмы.

При заказе услуги «Расчет первичного устройства для измерения дифференциального давления» следует приложить заполненный опросный лист.

Опросный лист расположен в сети Интернет на портале PIA Life Cycle Portal по адресу www.siemens.com/pia-portal.

Все необходимые данные для расчета запрашиваются через меню и проходят проверку при помощи программного обеспечения.

При предоставлении в опросном листе неполных данных дополнительные разъяснения и расчеты будут выполняться за дополнительную плату.

Данные по выбору и заказу	Код изделия
Расчет апертуры измерительной диафрагмы измерительная диафрагма, сопло ISA-1932, сопло Вентури, трубка Вентури и прочие первичные устройства для измерения дифференциального давления (без листа с размерами или чертежа)	7ME1910-0A
Расчет дифференциального давления или потока для существующего первичного устройства	7ME1910-0D
Другие типы конструкции Добавьте «-Z» к номеру заказа, укажите код (коды) заказа и текстовое описание.	Код заказа
SITRANS F O — опросный лист в сети Интернет Заполненный опросный лист следует приложить к форме заказа! (см. опросный лист в сети Интернет на портале PIA Life Cycle Portal)	Y02

Обзор

Электромеханические счетчики, автоматические дозаторы и цифровые счетчики с токовым или импульсным выходом



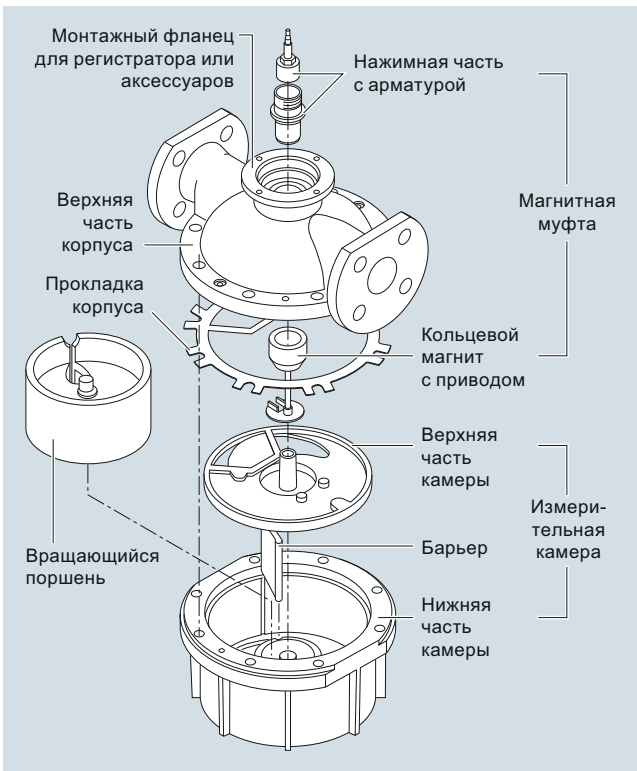
Поворотный поршневой счетчик DN 25 (1") со стрелочным индикатором 01

Поворотный поршневой счетчик с электрическим регистратором расхода компактной конструкции

Поворотный поршневой счетчик DN 50 (2") с механическим стрелочным индикатором 01, с аксессуарами (в данном случае: охлаждающее устройство и генератор импульсов)

Автоматический дозатор DN 50 (2") с поворотным поршневым счетчиком, количественный регистратор и отсечной вентиль

Конструкция



Измерительный механизм поворотного поршневого счетчика DN 25/PN 10 (1"/MWP 145 фунт/кв. дюйм) (промышленное исполнение)

Измерительная камера устанавливается в корпус для классов PN 25, PN 40 и PN 63 по номинальному давлению (MWP 363, 580 и 914 фунт/кв. дюйм). Счетчики для номинальных давлений PN 4, PN 6 и PN 10 (MWP 58, 87 и 145 фунт/кв. дюйм) оснащаются измерительной камерой, механически обработанной в нижней части корпуса.

Все компоненты счетчиков выполнены из износостойких материалов. Для частей, вступающих в контакт с измеряемой жидкостью, может применяться несколько различных материалов (см. данные по выбору и заказу). С учетом коррозионной стойкости к измеряемой жидкости, рабочих характеристик и допустимых температур можно подобрать наиболее подходящую комбинацию.

Преимущества

- Высокая точность измерений (одобрение для коммерческого учета)
- Применимость для расходов более 1000 л/мин. (264 амер. галлон/мин.)
- Широкий диапазон расхода
- Незначительная зависимость от вязкости
- Низкий перепад давления
- Простая компактная конструкция
- Высокая надежность
- Преимущества при использовании жидкостей большой вязкости, так как допускаются перепады давления до 3 бар (43,5 фунт/кв. дюйм)
- Преимущества при использовании жидкостей с очень низкой вязкостью (например, сжиженного газа), так как благодаря использованию легкого механизма с хорошими рабочими характеристиками возникают только небольшие перепады давления
- Широкий диапазон материалов, например, пластиковая подложка для особенно агрессивных сред
- Простота обслуживания благодаря простой конструкции
- Температуры жидкостей до 300 °C
- Возможность установки внешнего нагревательного устройства
- Измерение и дозирование без источника питания
- Не требуется входной или выходной секции трубы
- Нечувствительность к профилю потока, проводимости и затуханию

Поворотные поршневые счетчики характеризуются:

- Точностью
- Надежностью
- Прочной конструкцией

Измерение расхода

SITRANS F R

Поворотные поршневые счетчики и автоматические дозаторы — Введение

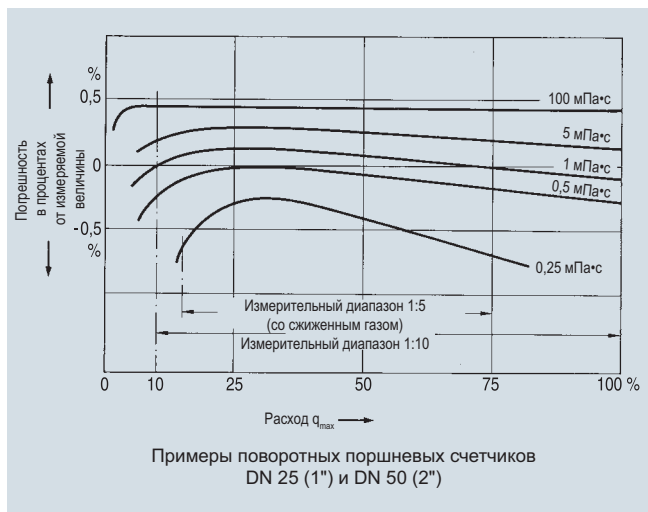
Простота конфигурирования

Кривые погрешности поворотных поршневых счетчиков

На форму кривой помимо прочего влияет вязкость измеряемой жидкости. Погрешность измерений возрастает при увеличении вязкости, особенно в начале и конце диапазона расхода.

При надлежащей регулировке, т.е. при смене пары шестерней между механизмом счетчика и регистратора, положение кривой погрешности можно сместить в параллельном направлении относительно нулевой линии и таким образом произвести оптимальную калибровку счетчика. Требуемую пару шестерней можно определить по таблице или с помощью расчетного диска.

На рис. «Кривые погрешности счетчиков объема» представлены кривые погрешности без какой-либо регулировки.



Форма и положение кривых погрешности счетчиков объема зависят от расхода и вязкости жидкости.

Примечание. 1 мПа·с = 1 сантипуаз

Погрешность измерений

Поворотные поршневые счетчики одобрены для коммерческого учета Европейским союзом и многими другими странами.

Для диапазона от 0,2 % до 0,5 % от точного значения применяются следующие пределы для погрешности (в зависимости от типа жидкости, измерительного диапазона и соответствующих калибровочных характеристик).

Указанные пределы погрешности в процентах от точного значения применяются ко всему диапазону расхода и для любого количества, превышающего минимально допустимое.

Это важное отличие от прочих измерительных инструментов, погрешности которых связаны со значением полной шкалы и, таким образом, заявленная погрешность которых обеспечивается только в одной точке — при измерении на полной шкале. Минимальный расход не должен падать ниже 10% от максимального расхода, чтобы погрешность оставалась в заявленных пределах. Это объясняет, почему обычно диапазон расхода счетчиков объема составляет 1:10.

Примечание. Измерительная система поворотного поршневого счетчика должна всегда быть заполнена измеряемой жидкостью для обеспечения минимальной погрешности.

Примечание

Комбинации материалов, доступные для выбора, представлены в разделе данных для выбора и заказа. Максимальная допустимая температура жидкости определяется наиболее слабым звеном в конкретной комбинации (например, поворотным поршнем из PCTFE для счетчика из стали Cranium).

Срок службы (погрешность в долгосрочном периоде)

Срок службы счетчика объема, т.е. время работы до ремонта или повторной калибровки, определяется механическим истиранием подвижных частей механизмов, происходящим под действием измеряемой жидкости.

Помимо зависимости от используемых материалов (рабочих характеристик), срок службы зависит от смазывающих свойств измеряемой жидкости, режима эксплуатации и величины расхода (скорость вращения). Последний фактор является одной из причин, почему для дозирования в непрерывном режиме допускается только половина от максимального расхода.

Так как указанные выше факторы практически невозможно точно определить при использовании счетчика в промышленности, невозможно сделать определенное заявление относительно срока службы прибора (погрешность в долгосрочном периоде).

Законодательством (в Германии) предусматривается повторная калибровка каждые два года для измерительных устройств, используемых для коммерческого учета. На основании этого требования рекомендуется выполнять проверку и повторную калибровку не используемых для коммерческого учета измерительных приборов с интервалами в два-три года. Даже эта рекомендация основывается на средних, «нормальных» условиях эксплуатации. Период в три года является слишком коротким, например, для счетчиков, используемых для дозирования смазочного масла. Такие счетчики будут работать в пределах заявленного диапазона погрешности даже спустя пять лет и более.

Прочие технические характеристики

Материалы и максимально допустимые температуры жидкостей

Корпусы (также подкладка для устойчивых к кислотам измерительных приборов) и измерительная камера

Диапазон температур

- Чугун, сфероидальный графит, литая сталь, сталь Cranium

-30 ... +300 °C (-22 ... +572 °F)

Общие данные

Пределы погрешности

От 0,2 % до 0,5 % от точного значения (в зависимости от измеряемой жидкости, измерительного диапазона и соответствующей калибровки) за исключением поворотных поршневых счетчиков DN 15 (1/2") и устойчивых к кислотам счетчиков с поршнями из PCTFE; где применяется 1 % от фактического значения.

Воспроизводимость

В пределах 0,05 %

Регулировка

Пошаговая, от 0,01 %

Перепад давления

Макс. допустимый 3 бара (43,5 фунт/кв. дюйм), макс. 0,5 бар (7,25 фунт/кв. дюйм) для счетчиков, устойчивых к кислотам

Передача из влажного в сухое место

Без сальников, при помощи соединения с постоянным магнитом

Положение при монтаже (ось измерительного механизма)

- Поворотный поршневой счетчик для промышленного применения

Вертикальное положение

- Автоматический дозатор

- Специальные конструкции

Любое

- Поворотный поршневой счетчик для топлива

Вертикальное расположение измерительной оси

- Поворотный поршневой счетчик для сжиженного газа

Не требуется

Специальные входные и выходные секции трубы

Трубное соединение

Фланцы с отверстиями по DIN 2501, DIN 2547 (только PN 63)

Размер фильтра (ширина ячеек)

0,8 мм (0,031 дюйма) для поворотного поршневого счетчика

Поворотные поршневые счетчики, обзор и данные для выбора




Версия	Поворотные поршневые счетчики			
	DN 15	DN 25	DN 50	DN 80
Номинальный диаметр	DN 15	DN 25	DN 50	DN 80
Код изделия	7MR10...-...	7MR11...-...	7MR14...-...	7MR16...-...
Номинальное давление				
PN 6			•	
PN 10		•		
PN 16		•	•	
PN 25	•	•	•	•
PN 40		•	•	•
PN 63		•	•	
Расход				
Макс. 20 л/мин.	•			
Макс. 100 л/мин.		•		
Макс. 500 л/мин.			•	
Макс. 1 000 л/мин.				•
Стандарты для фланцев				
С отверстиями по EN	•	•	•	•
С отверстиями по ASME	•	•	•	•
С выступающими поверхностями	•	•	•	•
Допуски				
Коммерческий учет		•	•	•
Свидетельство о приемочном испытании материалов по EN 10204-3.1	•	•	•	•
ATEX		в подготовке		
Материал поршня				
Углерод	•	•	•	•
Чугун	•	•	•	•
Нирезист		•	•	•
Твердый каучук	•	•	•	•
PTFE 40 °C		•	•	•
PTFE 90 °C		•	•	•
Сталь CrNiMo с контактной поверхностью из углеродистой стали		•		
Сталь CrNiMo с контактной поверхностью из PTFE		•		
PCTFE	•	•	•	
Конструкции				
Механическая, со стрелочным индикатором с одной стрелкой	•	•	•	•
Механическая, со стрелочным индикатором с двумя стрелками	•	•	•	•
Автоматический дозатор (вкл. запорный вентиль)		•	•	
С электронным регистратором потока	•	•	•	•
Для раздельного или компактного монтажа	•	•	•	•

Измерение расхода

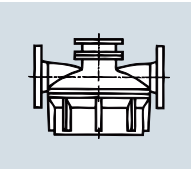
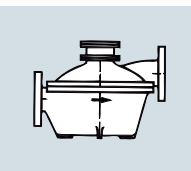

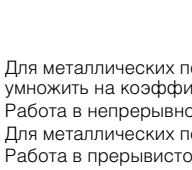
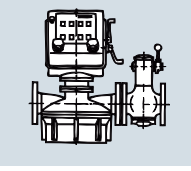

SITRANS F R

Поворотные поршневые счетчики и автоматические дозаторы — Введение

Поворотные поршневые счетчики — Конфигурации

	Механический индикатор			Цифровые дисплеи	
	Компактная конструкция			Для раздельного монтажа	Компактная конструкция
	Без импульсного и токового выходов	С импульсным и токовым выходами		С импульсным и токовым выходами Вкл. защитную крышку	С импульсным и токовым выходами Вкл. монтажный кронштейн
Регистраторы					
Индикатор с одной стрелкой тип 01	•	•	•		
Индикатор с двумя стрелками тип 11 и 12	•	•	•		
Регистратор с заданным количеством	•	•	•		
Электронные регистраторы расхода SITRANS F RA110 (7MV1070-...)				•	
• Без монтажного кронштейна					•
• С монтажным кронштейном					
Генератор импульсов					
10 имп./об.				•	•
100 имп./об.					
10 имп./величина на оборот		•			
100 имп./величина на оборот					
Промежуточная шестерня					
(часть кода изделия поворотного поршневого счетчика)	•	•	•		
Генератор импульсов					
10 имп./объемы измер. камеры			•		
100 имп./объемы измер. камеры (выбор с положением данных 14 кода изделия для поворотного поршневого счетчика)					
Устройство охлаждения					
До 80 °C: нет (Код изделия 7MR1...-.....)	•	•	•	•	•
До 180 °C: одна шт. (Код изделия 7MR1...-.....+7MV3001-1xx00)					
До 260 °C: две шт. (Код изделия 7MR1...-.....+7MV3001-2xx00)					
Поворотные поршневые счетчики и автоматические дозаторы					
Поворотные поршневые счетчики	•	•	•	•	•
DN 15 7MR10...-.....					
DN 25 7MR11...-.....					
DN 50 7MR14...-.....					
DN 80 7MR16...-.....					
Автоматические дозаторы					
DN 25 7MR111...-.....					
DN 50 7MR141...-.....					
 <p>≤ PN 16 PN 25 ... PN 63</p>					
				Объемы измерительных камер: DN 15 (1/2") 0,033 л (0,0087 амер. галлон/мин.) DN 25 (1") 0,179 л (0,0473 амер. галлон/мин.) DN 50 (2") 1,5 л (0,317 амер. галлон/мин.) DN 80 (3") 4,32 л (1,14 амер. галлон/мин.)	

Технические характеристики

Размеры счетчика (DN), давления (PN) и допустимые расходы (q) для поворотных поршневых счетчиков и автоматических дозаторов													
Конструкция	DN		PN		Номинальный расход		Допустимый расход						
	мм	(дюйм)	бар	(фунт/кв. дюйм)			С вязкостью ⁸⁾	Мин. ¹⁾ при работе в непрерывном ²⁾	Макс. при работе в прерывистом ³⁾⁴⁾	Макс. при работе в непрерывном режиме	Макс. при работе в непрерывном режиме		
					л/мин.	(амер. галлон/мин.)	мПа·с (сантипуаз)	л/мин.	(амер. галлон/мин.)	л/мин.	(амер. галлон/мин.)	л/мин.	(амер. галлон/мин.)
Поворотный поршневой счетчик для промышленного применения													
	15 ⁵⁾	(1/2) ⁵⁾	25	(363)	20	(5,3)	≤ 1	1,5	(0,26)	10 ⁶⁾	(5,3)	10	(2,6)
							< 5	1,0	(0,2)	20	(5,3)	10	(2,6)
							800	0,2	(0,05)	20	(5,3)	10	(2,6)
							2 000	0,2	(0,03)	10	(1,3)	5	(1,3)
	до PN 16 (MWP 232 фунт/кв. дюйм)	(1)	10	(145)	100	(26,4)	03	12	(3,2)	100	(26)	80	(13)
			16	(232)			06	6	(1,6)	100	(26)	80	(13)
			25	(363)			1	5	(1,3)	100	(26)	80	(13)
			40	(580)			5	3	(0,8)	100	(26)	80	(13)
			63	(914)			800	1	(0,26)	100	(26)	80	(13)
	до PN 63 (MWP 914 фунт/кв. дюйм)	(2)	6	(87)	500	(132)	03	40	(11)	500	(106)	350	(44)
			16	(232)			06	20	(5,3)	500	(132)	350	(44)
			25	(363)			1	18	(4,8)	500	(132)	350	(44)
			40	(580)			5	10	(2,6)	500	(132)	350	(44)
			63	(914)			800	2	(0,53)	500	(106)	350	(44)
	до PN 63 (MWP 914 фунт/кв. дюйм)	(3)	25	(363)	1 000	(264)	03	60	(16)	1 000	(211)	700	(93)
			40	(580)			06	35	(9,3)	1 000	(264)	700	(93)
							1	25	(6,6)	1 000	(264)	700	(93)
							5	10	(2,6)	1 000	(264)	700	(93)
							800	5	(1,3)	1 000	(211)	500	(93)
Автоматический дозатор (поворотный поршневой счетчик с количественным регистратором и отсечным вентилем)													
	25	(1)	10	(145)	100	(264)	03	12	(3,2)	100	(26)	—	—
							06	6	(1,6)	100	(26)	—	—
							1	5	(1,3)	100	(26)	—	—
							5	3	(0,8)	100	(26)	—	—
							800 ⁷⁾	1	(0,26)	100	(26)	—	—
	50	(2)	6	(87)	500	132	03	40	(11)	500	(106)	—	—
			10	(145)			06	20	(5,3)	500	(132)	—	—
							1	18	(4,8)	500	(132)	—	—
							5	10	(2,6)	500	(132)	—	—
							800 ⁷⁾	2	(0,53)	400	(106)	—	—

- Для металлических поворотных поршней: умножить на коэффициент 2, для поворотных поршней с наполнением из PCTFE и PTFE/графита: умножить на коэффициент 3.
- Работа в непрерывном режиме: более 8 часов в день.
- Для металлических поршней: умножить на коэффициент ≈ 0,8 для увеличения срока службы.
- Работа в прерывистом режиме: до 8 часов в день.
- Примечание. При использовании поршней из углеродистой стали существует опасность поломки в результате гидравлических ударов.
- При использовании поршней из углеродистой стали.
- Макс. допустимая вязкость для точного закрытия отсечного вентиля и точной дозировки: допустимы вязкости до 4 000 мПа·с (сантипуаз).
- Более высокие вязкости по отдельному запросу.

Примечание.

Для увеличения срока службы импульсного датчика поворотные поршневые счетчики с токовым и (или) импульсным выходом (без промежуточной шестерни) должны эксплуатироваться при величине расхода не более 60% от допустимой.

Измерение расхода

SITRANS F R

Поворотные поршневые счетчики и автоматические дозаторы — Введение

Материалы поршня

Материал поршня	Конструкция	Допустимая температура жидкости (°C/°F)	Макс. доп. динам. вязкость мПа·с (сантипуаз)	Код изделия
Углерод		-10 ... 300/ 14 ... 572	25	K
Литая сталь (кат. № GG 25)	с пазами	-10 ... 300/ 14 ... 572		E
Литая сталь (кат. № GG 25)		-10 ... 300/ 14 ... 572		B
Нирезист (кат. № 0.6660)	с пазами	-10 ... 300/ 14 ... 572		N
Нирезист (кат. № 0.6660)		-10 ... 300/ 14 ... 572		C
Твердый каучук	с пазами	-10 ... 40 ¹⁾ / 14 ... 104 ¹⁾	50	G
Твердый каучук		-10 ... 40 ¹⁾ / 14 ... 104 ¹⁾	50	D
PTFE/графитовое наполнение	с пазами	0 ... 40 ²⁾ / 32 ... 104 ²⁾	120	F
PTFE/графитовое наполнение		0 ... 40 ²⁾ / 32 ... 104 ²⁾	120	L
PTFE/графитовое наполнение	с пазами	0 ... 90 ²⁾ / 32 ... 194 ²⁾	120	R
PTFE/графитовое наполнение		0 ... 90 ²⁾ / 32 ... 194 ²⁾	120	M
PCTFE	с пазами	-10 ... +40 ²⁾ / 14 ... 104 ²⁾	120	H
PCTFE		-10 ... +40 ²⁾ / 14 ... 104 ²⁾	120	J
Сталь CrNi с контактной поверхностью из углеродистой стали (только DN 25 (1"))	Хомут поршня	-10 ... +200/ 14 ... 392	> 10	S
Сталь CrNi с контактной поверхностью из PTFE (только DN 25 (1"))		-10 ... +40/ 14 ... 104	> 10	T

¹⁾ Для 120 мин. макс. 65 °C (149 °F); для 20 мин. макс. 90 °C (194 °F), например, для очистки

²⁾ Макс. погрешность 1%; при 90°C (194 °F) макс. 2%

Данные по выбору и заказу							Код изделия	Код заказа
Поворотный поршневой счетчик DN 15 (1/2")								
Ном. давл. Материалы		Прокладка корпуса		Допускается нагрев при помощи 2 резьбовых соединений	Приблиз. масса, кг (фунт)			
	Корпус	Измер. камера	Поворотный поршень					
PN 25 (363 фунт/ кв. дюйм):	Чугун Сталь CrNiMo	Чугун Сталь CrNiMo	• • • •	Плоская прокладка AFM 34	R 3/4" нет	9,0 (19,8) 9,0 (19,8)	7MR1020 - E	- - - - -
			↓ ↓ ↓ ↓				7MR1020 - S	- - - - -
Материал поворотного поршня				Макс. допустимая температура жидкости				
Углерод			•			300 °C (572 °F)	K	
Чугун				•		300 °C (572 °F)	E	
Твердый каучук					•	40 °C (104 °F)	G	
PCTFE					•	40 °C (104 °F)	H	
Индикация направления потока								
Вал механизма в вертикальном положении		Слева направо		Справа налево		1		
		От передней плоскости к задней		От задней плоскости к передней		2		
						3		
						4		
Вал механизма в горизонтальном положении		Слева направо		Справа налево		5		
		Вверх		Вниз		6		
						7		
						0		
Механические регистраторы¹⁾								
Индикатор с одной стрелкой								
• Тип 01								01
Индикатор с двумя стрелками								
• Тип 11, вертикальный монтаж								11
• Тип 12, монтаж в горизонтальном положении								12
Значение								
• 1 л (0,26 амер. галлон)								1
Быстрая стрелка или быстрый барабан								
Аксессуары (генераторы частоты, устройства охлаждения)¹⁾								
• Отсутствует								A
• Установлено								B
• Генератор частоты заранее установлен <u>над</u> промежуточной шестерней:								
- 10 имп./величину за оборот								C
- 100 имп./величину за оборот								D
• Генератор частоты заранее установлен <u>под</u> промежуточной шестерней:								
- 10 имп./объем измерительной камеры								G
- 100 имп./объем измерительной камеры								H

Для выбора и заказа элементов «**Цифровой регистратор с токовым и импульсным выходом**», «**Испытания**» и «**Фланцы**» см. стр. 3/461.
Системы для нагрева по отдельному запросу.

¹⁾ Для измерения температур более 80 °C всегда необходимо заказывать одно устройство охлаждения (7MV3001-1XX00).
Для измерения температур более 180 °C всегда необходимо заказывать два устройства охлаждения (7MV3001-2XX00) в качестве отдельных элементов.

Измерение расхода

SITRANS F R

Поворотные поршневые счетчики – Данные для заказа
DN 25 (1"), ном. расход 100 л/мин. (26,5 амер. галлон/мин.)

Данные по выбору и заказу Код изделия Код заказа

Поворотный поршневой счетчик DN 25 (1")

Ном. давл.	Материалы		Прокладка корпуса	Приблиз. масса, кг (фунт)	Код изделия	Код заказа
	Корпус	Измер. камера				
PN 10 (145 фунт/кв. дюйм):	Чугун	Чугун	Плоская прокладка AFM 34	10,5 (23,2)	7MR1110	E
PN 16 (232 фунт/кв. дюйм):	Сталь CrNiMo	Сталь CrNiMo		20 (44,1)		
PN 25 (363 фунт/кв. дюйм):	Чугун	Чугун		24 (52,9)		
PN 40 (580 фунт/кв. дюйм):	Литая сталь	Чугун	FKM (Уплотнительное кольцо)	30 (66,1)	7MR1130	E
PN 63 (914 фунт/кв. дюйм):	Литая сталь	Чугун	Плоская прокладка AFM 34		7MR1140	E

Материал поворотного поршня

	↓ ↓ ↓ ↓ ↓ ↓ ↓ ↓							Макс. допустимая температура жидкости	Приблиз. масса, кг (фунт)		
Углерод								•	0,15 (0,33)	K E B N C G D F L R M S T H J	
Чугун								•	0,55 (1,21)		
Чугун, с подготовленными кромками								•	0,5 (1,1)		
Нирезист								•	0,55 (1,21)		
Нирезист, с подготовленными кромками								•	0,5 (1,1)		
Твердый каучук								•	40 °C (104 °F)		0,1 (0,2)
Твердый каучук, с подготовленными кромками								•	40 °C (104 °F)		
PTFE с графитовым наполнением								•	40 °C (104 °F)		0,3 (0,66)
PTFE с графитовым наполнением, с подготовленными кромками								•	40 °C (104 °F)		
PTFE с графитовым наполнением								•	90 °C (194 °F)		
PTFE с графитовым наполнением, с подготовленными кромками								•	90 °C (194 °F)		
Сталь CrNiMo с контактной поверхностью из углеродистой стали								•		0,45 (0,99)	
Сталь CrNiMo с контактной поверхностью из PTFE								•		0,46 (1,01)	
PCTFE								•		0,16 (0,35)	
PCTFE, с подготовленными кромками								•			

Индикация направления потока

Вал механизма в вертикальном положении	Слева направо	1
	Справа налево	2
	От передней плоскости к задней	3
	От задней плоскости к передней	4
Вал механизма в горизонтальном положении	Слева направо	5
	Справа налево	6
	Вверх	7
	Вниз	0

Механические регистраторы/количественные регистраторы¹⁾

Индикатор с одной стрелкой	Приблиз. масса, кг (фунт)	
• Тип 01	0,8 (1,76)	0 1
Индикатор с двумя стрелками		
• Тип 11, вертикальный монтаж	1,5 (3,3)	1 1
• Тип 12, горизонтальный монтаж	2,5 (5,5)	1 2
Регистратор с заданным количеством (только для механизмов с валом в вертикальном положении, направление потока в соответствии с кодами 1 ... 4)		
• Тип 30	11 (24,3)	3 0
• Тип 30, со взрывозащищенным переключателем	13,2 (29,1)	5 4

Величина на оборот

• 1 л (0,26 амер. галлон)	11 (24,3)	1
• 10 л (2,65 амер. галлон)	13,2 (29,1)	2

Аксессуары (генераторы частоты, устройства охлаждения)¹⁾

- Отсутствует
- Установлено
- Генератор частоты заранее установлен над промежуточной шестерней:
 - 10 имп./величину за оборот
 - 100 имп./величину за оборот
- Генератор частоты заранее установлен под промежуточной шестерней:
 - 10 имп./объем измерительной камеры
 - 100 имп./объем измерительной камеры

Для выбора и заказа элементов «Цифровой регистратор с токовым и импульсным выходом», «Испытания» и «Фланцы» см. стр. 3/461.
Системы для нагрева по отдельному запросу.

¹⁾ Для измерения температур более 80 °C всегда необходимо заказывать одно устройство охлаждения (7MV3001-1XX00).
Для измерения температур более 180 °C всегда необходимо заказывать два устройства охлаждения (7MV3001-2XX00) в качестве отдельных элементов.

Данные по выбору и заказу						Код изделия	Код заказа	
Поворотный поршневой счетчик DN 50 (2")								
Ном. давл.	Материалы Корпус	Измер. камера	Поворотный поршень			Прокладка корпуса	Приблиз. масса, кг (фунт)	
PN 6 (87 фунт/кв. дюйм):	Чугун	Чугун	•	•	•	Гладкая прокладка AFM 34	31 (68,3)	7MR1410 - E
PN 16 (232 фунт/кв. дюйм):	Сталь CrNiMo	Сталь CrNiMo	•	•	•			7MR1410 - S
PN 25 (363 фунт/кв. дюйм):	Сфер. чугун	Чугун	•	•	•		45 (99,2)	7MR1420 - E
PN 40 (580 фунт/кв. дюйм):	Литая сталь	Чугун	•	•	•	FKM (Уплотнитель- ное кольцо)	60 (132)	7MR1430 - E
PN 63 (914 фунт/кв. дюйм):	Литая сталь	Чугун	•	•	•	Гладкая про- кладка AFM 34	94 (207)	7MR1440 - E
						↓ ↓ ↓ ↓ ↓ ↓		
Материал поворотного поршня						Макс. допустимая температура жидкости	Приблиз. масса, кг (фунт)	
Углерод							0,9 (2,0)	K
Чугун							3,5 (7,7)	E
Чугун, с подготовленными кромками							3,4 (7,5)	B
Нирезист							3,5 (7,7)	N
Нирезист, с подготовленными кромками							3,4 (7,5)	C
Твердый каучук						40 °C (104 °F)	0,7 (1,5)	G
Твердый каучук, с подготовленными кромками						40 °C (104 °F)		D
PTFE с графитовым наполнением						40 °C (104 °F)	0,5 (1,1)	F
PTFE с графитовым наполнением, с подготовленными кромками						40 °C (104 °F)		L
PTFE с графитовым наполнением						90 °C (194 °F)		R
PTFE с графитовым наполнением, с подготовленными кромками						90 °C (194 °F)		M
Индикация направления потока								
Вал механизма в вертикальном положении		Слева направо	1					
		Справа налево	2					
		От передней плоскости к задней	3					
		От задней плоскости к передней	4					
Вал механизма в горизонтальном положении		Слева направо	5					
		Справа налево	6					
		Вверх	7					
		Вниз	0					
Механические регистраторы/количественные регистраторы ¹⁾								
Индикатор с одной стрелкой						Приблиз. масса, кг (фунт)		
• Тип 01						0,8 (1,76)		01
Индикатор с двумя стрелками						1,5 (3,3)		11
• Тип 11, вертикальный монтаж								
• Тип 12, горизонтальный монтаж						2,5 (5,5)		12
Регистратор с заданным количеством (только для механизмов с валом в вертикальном положении, направление потока в соответствии с кодами 1 ... 4)								
• Тип 30						11 (24,3)		30
• Тип 30, со взрывозащищенным переключателем						13,2 (29,1)		54
Величина на оборот								
• 10 л (2,65 амер. галлон)								2
• 100 л (26,5 амер. галлон)								3
Аксессуары (генераторы частоты, устройства охлаждения) ¹⁾								
• Отсутствует								A
• Установлено								B
• Генератор частоты заранее установлен <u>над</u> промежуточной шестерней:								
- 10 имп./величину за оборот								C
- 100 имп./величину за оборот								D
• Генератор частоты заранее установлен <u>под</u> промежуточной шестерней:								
- 10 имп./объем измерительной камеры								G
- 100 имп./объем измерительной камеры								H

Для выбора и заказа элементов «Цифровой регистратор с токовым и импульсным выходом», «Испытания» и «Фланцы» см. стр. 3/461.
Системы для нагрева по отдельному запросу.

¹⁾ Для измерения температур более 80 °C всегда необходимо заказывать одно устройство охлаждения (7MV3001-1XX00).
Для измерения температур более 180 °C всегда необходимо заказывать два устройства охлаждения (7MV3001-2XX00) в качестве отдельных элементов.

Измерение расхода

SITRANS F R

Поворотные поршневые счетчики — Данные для заказа
DN 80 (3"), ном. расход 1000 л/мин. (264 амер. галлон/мин.)

Данные по выбору и заказу						Код изделия	Код заказа
Поворотный поршневой счетчик DN 80 (3")							
Ном. давл.	Материалы		Прокладка корпуса	Приблиз. масса, кг (фунт)			
	Корпус	Измер. камера					
PN 25 (363 фунт/кв. дюйм):	Сфер. чугун	Чугун	• • • •	108 (238)	7MR1620 - E		
PN 40 (580 фунт/кв. дюйм):	Литая сталь	Чугун	• • • •	FKM (Уплотнительное кольцо)	150 (331)	7MR1630 - E	
			↓ ↓ ↓ ↓				
Материал поворотного поршня				Макс. допустимая температура жидкости	Приблиз. масса, кг (фунт)		
Углерод			•		2 (4,4)	K	
Чугун			•		9,5 (21)	E	
Чугун, с подготовленными кромками			•		9,4 (20,7)	B	
Нирезист			•		10 (22)	N	
Нирезист, с подготовленными кромками			•		9,6 (21,2)	C	
Твердый каучук			•	40 °C (104 °F)	2 (4,4)	G	
Твердый каучук, с подготовленными кромками			•	40 °C (104 °F)	1,8 (4)	D	
Индикация направления потока							
Вал механизма в вертикальном положении	Слева направо					1	
	Справа налево					2	
	От передней плоскости к задней					3	
	От задней плоскости к передней					4	
Вал механизма в горизонтальном положении	Слева направо					5	
	Справа налево					6	
	Вверх					7	
	Вниз					0	
Механические регистраторы/количественные регистраторы¹⁾				Приблиз. масса, кг (фунт)			
Индикатор с одной стрелкой							
• Тип 01				0,8 (1,76)		0 1	
Индикатор с двумя стрелками							
• Тип 11, вертикальный монтаж				1,5 (3,3)		1 1	
• Тип 12, горизонтальный монтаж				2,5 (5,5)		1 2	
Регистратор с заданным количеством (только для механизмов с валом в вертикальном положении, направление потока в соответствии с кодами 1 ... 4)							
• Тип 30				11 (24,3)		3 0	
• Тип 30, со взрывозащищенным переключателем				13,2 (29,1)		5 4	
Величина на оборот							
• 100 л (26,5 амер. галлон)							3
• 1000 л (265 амер. галлон)							4
Аксессуары (генераторы частоты, устройства охлаждения)¹⁾							
• Отсутствует							A
• Установлено							B
• Генератор частоты заранее установлен <u>над</u> промежуточной шестерней:							
- 10 имп./величину за оборот							C
- 100 имп./величину за оборот							D
• Генератор частоты заранее установлен <u>под</u> промежуточной шестерней:							
- 10 имп./объем измерительной камеры							G
- 100 имп./объем измерительной камеры							H

Для выбора и заказа элементов «**Цифровой регистратор с токовым и импульсным выходом**», «**Испытания**» и «**Фланцы**» см. стр. 3/461. **Системы для нагрева** по отдельному запросу.

¹⁾ Для измерения температур более 80 °C всегда необходимо заказывать одно устройство охлаждения (7MV3001-1XX00).
Для измерения температур более 180 °C всегда необходимо заказывать два устройства охлаждения (7MV3001-2XX00) в качестве отдельных элементов.

Измерение расхода

SITRANS F R

Поворотные поршневые счетчики — Данные для заказа
Автоматический дозатор DN 25 (1") и DN 50 (2")

Данные по выбору и заказу Код изделия Код заказа

Автоматический дозатор DN 25 (1")

С механическим отсечным вентилем, расположенным **после** измерительного механизма

Номинальное давление	Материалы Корпус	Измер. камера	Поворотный поршень	Приблиз. масса, кг (фунт)	Код изделия	Код заказа
PN 10 (145 фунт/ кв. дюйм):	Чугун	Чугун	• • • • • • • •	38 (83,8)	7MR111	- E -
	Сталь CrNiMo	Сталь CrNiMo	• • • • • • • •			

Автоматический дозатор DN 50 (2")

С механическим отсечным вентилем, расположенным **после** измерительного механизма

Номинальное давление	Материалы Корпус	Измер. камера	Поворотный поршень	Приблиз. масса, кг (фунтов)	Код изделия	Код заказа
PN 6 (87 фунт/ кв. дюйм) ¹⁾	Чугун	Чугун	• • • • • • • •	58,5 (129)	7MR141	- E -
PN 10 (145 фунт/ кв. дюйм)	Сталь CrNiMo	Сталь CrNiMo	• • • • • • • •			

Материал поворотного поршня

Материал	Макс. допустимая температура жидкости	Приблиз. масса, кг (фунтов)	Код
Углерод		0,15 (0,3)	K
Чугун		0,55 (1,2)	E
Чугун, с подготовленными кромками		0,5 (1,1)	B
Нирезист		0,55 (1,2)	N
Нирезист, с подготовленными кромками		0,5 (1,1)	C
Твердый каучук	40 °C (104 °F)	0,1 (0,2)	G
Твердый каучук, с подготовленными кромками	40 °C (104 °F)	0,1 (0,2)	D
PTFE с графитовым наполнением	40 °C (104 °F)	0,3 (0,7)	F
PTFE с графитовым наполнением, с подготовленными кромками	40 °C (104 °F)	0,3 (0,7)	L
PTFE с графитовым наполнением	90 °C (194 °F)		R
PTFE с графитовым наполнением, с подготовленными кромками	90 °C (194 °F)		M
PCTFE (только DN 25)	40 °C (104 °F)	0,16 (0,4)	H
PCTFE, с подготовленными кромками (только DN 25)	40 °C (104 °F)	0,16 (0,4)	J
Сталь CrNiMo с контактной поверхностью из углеродистой стали		0,4 (0,9)	S
Сталь CrNiMo с контактной поверхностью из PTFE		0,4 (0,9)	T

Вкладыш муфты

- С уплотнительным вкладышем, не требующим технического обслуживания
- С мехами²⁾³⁾

Индикация направления потока

- Вал механизма всегда в вертикальном положении
 - Слева направо, вентиль справа
 - Справа налево, вентиль слева

Регистратор с заданным количеством

- Тип 30
- Тип 30, со взрывозащищенным переключателем

Величина на оборот и шаг регулировки

- 1 л/0,1 : 0,1 л (только DN 25)
- 10 л/1 : 1 л
- 100 л/10 : 1 л (только DN 50)

Аксессуары

- Нет
- Установлено

Испытания

- Заводские испытания
- Сертификат о заводских испытаниях
- Предварительные официальные испытания

Фланцы

- Плоские, отверстия по EN 1092-1
- Плоские, отверстия в соответствии со спецификацией
- С уплотнительным выступом в соответствии со спецификацией

Примечание. Если существует вероятность резких перепадов давления, необходимо расположить вентиль до автоматического дозатора в направлении потока.

1) Фланцевые соединения с отверстиями до PN 10/16 (MWP 145/232 фунт/кв. дюйм)
2) Ограниченные условия эксплуатации (макс. 40 °C (104 °F), макс. 3 бар (43,5 фунт/кв. дюйм))
3) Требуется отдельный номер изделия (см. данные по выбору и заказу, таблица «Аксессуары»)

Сертификаты и допуски

Классификация согласно Директиве ЕС по оборудованию, работающему под давлением, (DRGL 97/23/EG): для жидкостей флюидной группы 1; соответствует требованиям статьи 3, параграфу 3 (надлежащая инженерная практика SEP)

Чертежи с размерами

Поворотный поршневой счетчик с индикатором с одной стрелкой и промежуточной шестерней

	DN 25	DN 50	DN 80	DN 15		DN 25		DN 50		DN 80	
				PN 25	PN 40	PN 25 и PN 40	PN 63	PN 25 и PN 40	PN 63	PN 25 и PN 40	PN 63
L	210 (8,27)	325 (12,80)	410 (16,14)	200 (7,87)	200 (7,87)	270 (10,63)	300 (11,81)	400 (15,75)	470 (18,50)	540 (21,26)	600 (23,62)
C	90 (3,54)	147 (5,79)	185 (7,28)	-	-	-	-	-	-	-	-
C₁	-	-	-	50 (1,97)	68 (2,68)	80 (3,15)	82 (3,23)	120 (4,72)	120 (4,72)	155 (6,10)	177 (6,97)
C₂	-	-	-	83,5 (5,67)	108 (4,25)	144 (5,67)	157 (6,18)	205 (8,07)	230 (9,06)	271 (10,67)	312 (12,28)
a₃	153 (6,02)	205 (8,07)	244 (9,61)	140 (8,19)	165 (6,50)	208 (8,19)	224 (8,82)	263 (10,35)	285 (11,22)	331 (13,03)	387 (15,24)

Автоматический дозатор с регистратором заданного количества с промежуточной шестерней

	DN 25	DN 50
L₁	210 (8,27)	325 (12,80)
L₂	135 (5,31)	175 (6,89)
C	90 (3,54)	147 (5,79)
a₃	153 (6,02)	205 (8,07)

В дополнение к размеру a₃ следует добавить следующие размеры для дополнительных компонентов (размеры в мм (дюйм))

Добавить	a ₃ +
Промежуточная шестерня	37 (1,46)
Индикатор с одной стрелкой, тип 01	47 (1,85)
Индикатор с двумя стрелками, тип 11	58 (2,28)
Индикатор с двумя стрелками, тип 12	250 (9,84)
Генератор импульсов	82 (3,23)
Монтажный кронштейн и электронный регистратор расхода	200 (7,87)
Один дополнительный изолирующий элемент (до 180°C (176°F))	159 (6,26)
Два дополнительных изолирующих элемента	318 (12,52)
Регистратор с заданным количеством	287 (11,30)

Измерение расхода SITRANS F R

Электронный регистратор расхода SITRANS F RA110

Обзор



Применение

Дисплей электронного регистратора расхода — это универсальное устройство с ЖК-экраном, предназначенное для преобразования измеренного значения и отображения текущего значения, суммарного значения и общей суммы. В зависимости от конструкции регистратор расхода может поставляться с масштабируемым импульсным выходом для суммарного значения и (или) токовым выходом от 0/4 до 20 мА.

Конструкция

Электронный регистратор расхода оснащается большим, ярким ЖК-дисплеем (размером 90 x 40 мм), на котором отображаются значения расхода и суммы при помощи семи индикаторов высотой 17 мм и 8 мм, соответственно. В дополнение отображаются единицы измерения, время, направление потока и состояние устройства. Электронная часть установлена в прочном алюминиевом корпусе (IP67) с тремя крупными кнопками. Буквенно-цифровая структура меню на английском или немецком языке позволяет простое конфигурирование и может использоваться для различных задач.

Модели 61, 63, 65 и 66, 67, 68 поставляются с электронным регистратором потока, уже установленным на генераторе импульсов.

Функция

Регистратор расхода SITRANS F RA110 получает информацию о текущем расходе, например, от генератора импульсов. Эта информация преобразуется в расход в секунду, минуту, час или день при помощи программируемого 7-разрядного коэффициента К. Преобразование также выполняется для суммарных значений и накопленных сумм. Единицы измерения расхода и накопленной суммы не зависят друг от друга.

Суммарное значение можно сбросить, дважды нажав на кнопку CLEAR (очистить). Накопленная сумма не может быть сброшена и отображается при помощи 11 разрядов.

В стандартной конфигурации одновременно отображаются общая сумма (индикаторы высотой 17 мм) и расход (индикаторы высотой 8 мм). Также можно выводить текущее значение при помощи индикаторов высотой 17 мм. В этом случае суммарное значение отображается при нажатии на кнопку SELECT (выбор). Электронный регистратор оснащен входами для датчиков Namur. Соединение может быть выполнено практически с любой доступной системой датчиков.

Активный и пассивный аналоговые выходы 0/4 ... 20 мА имеют разрешение 12 бит и могут быть подсоединены к нагрузке 750 Ом. Импульсный выход может быть точно задан, например, для генерирования одного импульса на 3,5 литра. Длина импульса может быть установлена от 1 до 9 999 мс. Максимальная частота выхода ограничена 500 Гц. Транзистор переключается при 50 В пост. тока/ 300 мА макс.

Все настроенные параметры сохраняются в ЭСППЗУ. Суммарное значение и накопленная сумма сохраняются один раз в минуту, так что при сбое электропитания теряется минимальный объем информации.

SITRANS F RA110 может заказываться с яркой фоновой подсветкой ЖК-экрана для использования в условиях плохой видимости. Для меню дисплея можно выбрать немецкий или английский языки.

Технические характеристики

Вход	
Импульсный вход	Сигнал NAMUR
Частота	NAMUR: 0 ... 500 Гц
Питание датчика	8,2 В или 24 В пост. тока
Выход	
Импульсный выход	Макс. частота 500 Гц, ширина импульса 1 ... 9999 мс, регулируемая. Тип: Выход транзистора, макс. нагрузка 24 В пост. тока/170 мА (активная) и 50 В пост. тока/300 мА (пассивная)
Аналоговый вывод	Диапазон 0/4 ... 20 мА погрешность: $\pm 0.1\%$, разрешение 12 бит, время отклика (10 ... 90 % 100 мс, макс. нагрузка 750 Ом, активная или пассивная, функция: расход 0/4 ... 20 мА, свободно регулируемый
Функциональность	
Для оператора	Отображаются суммарное значение и расход. Суммарное значение удаляется при двойном нажатии на кнопку CLEAR (очистить). Суммарное значение и накопленная сумма отображаются при нажатии на кнопку SELECT (выбор).
Суммарное значение	17 мм (0,67 дюйма) высотой, 7 индикаторов, макс. 3 знака после запятой; суммарное значение не удаляется. Единицы измерения: л, м ³ , галлон, амер. галлон, кг, фунт, баррель или без единиц измерения Коэффициент К: 7 разрядный 0,00010 до 9 999 999 Настройки независимы от расхода
Накопленная сумма	8 мм высотой (0,31 дюйм), макс. 11 разрядов, макс. 3 знака после запятой, накопленная сумма не может быть сброшена
Расход	8 мм (0,31 дюйма) или 17 мм (0,65 дюйма) высотой, макс. 7 разрядов, макс. 3 знака после запятой Единицы измерения: мл, л, м ³ , мг, г, кг, т, норм. л, норм. м ³ , норм. куб. фут, отн. ед., куб фут, фунт, баррель, галлон или без единиц измерения Единицы измерения времени: секунда, минута, час, день
Номинальные условия	
Рабочая температура	-40 ... +80 °C (-40 ... +176 °F)
Степень защиты	IP67 (NEMA 4)
Конструкция	
Материал	Корпус: алюминий, порошковое покрытие для защиты от УФ-излучения Смотровое окно: поликарбонат Материал прокладки: силикон
Размеры	См. габаритные чертежи
Источник питания	
Источник питания	24 В перем./пост. тока $\pm 10\%$ или 115/230 В перем. тока $\pm 10\%$
Энергопотребление	Макс. 9 Вт
Сертификаты и допуски	
Защита Ex	Ex ia IIB/IIC T4
Для официальных проверок калибровки	в подготовке

Данные по выбору и заказу	Код изделия
Электронный регистратор потока SITRANS F RA110	7MV1070-
Электронный регистратор в алюминиевом корпусе для отображения расхода и общего количества, 7-значный ЖК-дисплей, IP67 (NEMA 4), без взрывозащиты, меню на немецком/английском языках	- A 0
Сигнальный вход	
Сигнал NAMUR	1
Источник питания	
Вкл. питание датчика 8,2 В пост. тока	A
24 В перем./пост. тока ¹⁾	B
230 В перем. тока ¹⁾	C
16 ... +30 В пост. тока ²⁾	
Функция (выход)	
Отображение расхода и суммарного значения	A 0
Дополнительный активный импульсный выход ¹⁾	B 1
Дополнительный пассивный импульсный выход	B 2
Дополнительный активный импульсный выход и токовый выход ¹⁾	C 1
Дополнительный активный импульсный выход и токовый выход	C 2
Монтаж	
Для монтажа на стене	0
Для дополнительного монтажа в компактной версии	1
Взрывозащита	
Нет	0
EEx ia IIB/IIC T4 до макс. 100 °C	1
Фоновая подсветка ЖК дисплея	
Нет	A
С фоновой подсветкой	B

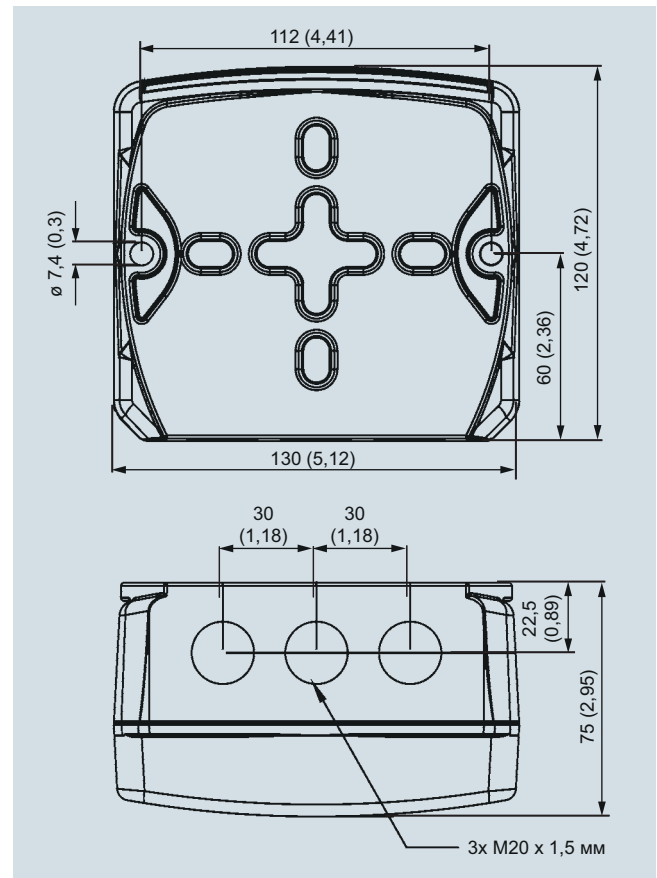
¹⁾ Не для версии ATEX

²⁾ Только для версии ATEX

Примечание.

Кабельные муфты M20 не входят в состав поставки.

Чертежи с размерами



Электронный регистратор расхода SITRANS F RA110, размеры в мм (дюймах)

Измерение расхода SITRANS F R

Генератор импульсов с индуктивной наводкой

Обзор



Генератор импульсов с индуктивной наводкой

Генератор импульсов используется для измерения количества в сочетании с электромеханическими счетчиками импульсов в качестве измерительного преобразователя с выходными сигналами для электронных систем обработки данных.

При помощи генератора импульсов результаты количественных измерений, полученные при помощи счетчиков объема, могут быть преобразованы в электрические импульсы для передачи по сети.

Конструкция

- Конструкция электронной части
- Высокая частота импульсов ($\leq 3\ 000$ Гц)
- Электронный выход
 - 170 мА, 24 В пост. тока (передающий ток) для электромеханических счетчиков импульсов
 - 2 мА, 24 В пост. тока (поглощающий ток) для электронной обработки

Принцип работы

Значимость импульса при количественных измерениях

Преобразование измеренных количеств в электрические импульсы



Измерительная система для удаленного измерения и цифровой обработки данных

Измерительный вал счетчика объема приводит в движение импульсный диск. Лопасточки импульсного диска входят в воздушный зазор устройства индуктивной наводки, изменяя свойства соединения между двумя катушками. Это вызывает изменение сопротивления, которое преобразуется в импульс последующим усилителем импульсов, который также питает устройство индуктивной наводки.

Генератор импульсов работает по бесконтактному принципу. К диску не прилагается какой-либо силы. Поэтому система не имеет обратных связей.

В зависимости от конструкции при каждом обороте привода выдается 10 или 100 импульсов. Усилитель импульсов усиливает поступающие на него импульсы. Схема синхронизации препятствует образованию непрерывного импульса на выходе.

Количественное значение, связанное с одним импульсом, зависит от величины на один оборот привода (импульсов на литр или галлон) или на соответствующий объем измерительной камеры привода.

Выбор генератора импульсов — 10 или 100 импульсов на оборот привода — производится в соответствии с требуемым разрешением.

Генераторы импульсов с двумя устройствами индуктивной наводки поставляются для систем, используемых для коммерческого учета, так как в настоящее время стандарт РТВ предписывает необходимость использования двойной системы передачи со сравнением импульсов.

Значимость импульса при измерениях расхода

Преобразование измеренных количеств в электрические импульсы



Система для измерения расхода

При измерении расхода изменение сопротивления преобразуется в импульсы при помощи SITRANS F RA110. Каждый импульс соответствует определенному количеству измеряемой жидкости. Мерой расхода является количество импульсов в единицу времени (частота).

SITRANS F RA110 преобразует поступающие сигналы NAMUR в постоянный ток, не зависящий от нагрузки.

Электрический генератор импульсов выдает 10 или 100 импульсов на оборот. Выбор зависит от требуемого минимального расхода.

Технические характеристики

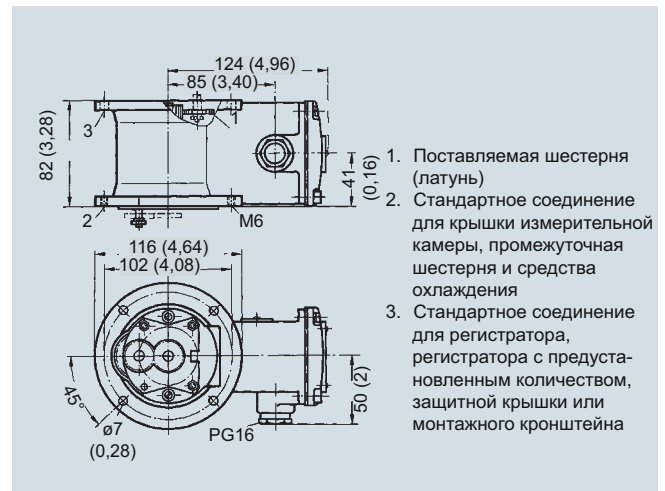
Модуль инициализации	Датчик SJ 3,5 -N-K37
Источник питания (от усилителя импульсов)	8 В пост. тока, R_i приблиз. 1 кОм (DIN 19234) $C_i = 40$ нФ; $L_i = 160$ мкГн
Изменение потребления тока на импульс	≤ 1 мА / ≤ 3 мА (DIN 19234)
Допустимый импеданс линии между устройством индуктивной наводки и усилителем	≤ 50 Ом (DIN 19234)
Количество импульсов на оборот привода	10 или 100
Положение фазы каналов двойного устройства индуктивной наводки	$180^\circ : 180^\circ \pm 30^\circ$ Электрически смещенные на угол $90^\circ \pm 30^\circ$
Коэффициент использования	$1 : 1 \pm 17\%$
Макс. частота импульсов	3000 Hz
Значимость импульса	Зависит от величины на оборот привода соответствующего счетчика
Допустимая температура окружающей среды	$-25 \dots +100$ °C ($-13 \dots +212$ °F)
Степень защиты	IP43 по EN 60529 с регистратором Р65 по EN 60529 с защитной крышкой Этот генератор импульсов сопровождается сертификатом о прохождении испытаний на соответствие нормам ЕС РТВ 99 ATEX 2219X.
Расположение при установке	Любое
Масса, приблиз.	1,2 кг (2,65 фунта)
Одобен к применению во взрывоопасной атмосфере	IIG EEx ia IIC T6

Данные по выбору и заказу

Данные по выбору и заказу	Код изделия
Генератор импульсов с индуктивной наводкой	
Масса приблиз. 1,2 кг (2,65 фунт)	
Одинарное устройство индуктивной наводки	
• 10 имп./об.	7MV1105-1AA00
• 100 имп./об.	7MV1105-2AA00
Двойное устройство индуктивной наводки ¹⁾ (для установок, предназначенных для коммерческого учета)	
• 10 имп./об.	7MV1105-3AA01
• 100 имп./об.	7MV1105-4AA01
Инструкция по эксплуатации	
На немецком/английском языках	C73000-B5174-C25

¹⁾ Каналы импульсов смещены по фазе на 90°

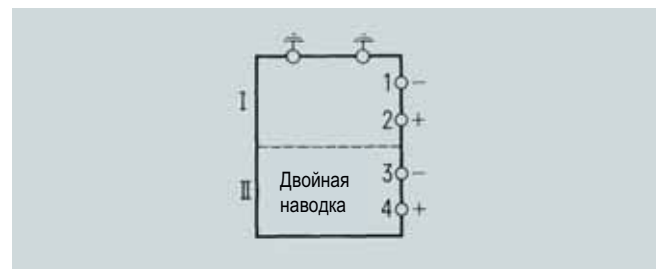
Чертежи с размерами



1. Поставляемая шестерня (латунь)
2. Стандартное соединение для крышки измерительной камеры, промежуточная шестерня и средства охлаждения
3. Стандартное соединение для регистратора, регистратора с предустановленным количеством, защитной крышки или монтажного кронштейна

Генератор импульсов с индуктивной наводкой, размеры в мм (дюймах)

Схемы



Генератор импульсов с индуктивной наводкой, схема соединений для вращения по часовой стрелке; при подключении устройства индуктивной наводки к клеммам 3 и 4 — вращение против часовой стрелки

Измерение расхода

Для заметок

3