



milltronics

SF 500

SIEMENS

Указания по технике безопасности

Для личной безопасности, безопасности третьих лиц и во избежание материального ущерба необходимо соблюдение предупреждающих указаний. Для каждого предупреждающего указания имеется соответствующая степень опасности.

Квалифицированный персонал

Ввод в эксплуатацию и эксплуатация прибора может осуществляться только при соблюдении данного руководства по эксплуатации и только квалифицированным персоналом. Квалифицированным персоналом в контексте указаний по технике безопасности данного руководства являются лица, имеющие право вводить в эксплуатацию данный прибор согласно стандартам техники безопасности.

Предупреждение:

Условиями надежной и безопасной работы продукта являются правильная транспортировка, правильное хранение, установка и монтаж, а также квалифицированное обслуживание и уход.

Указание:

Всегда использовать продукт только в соответствии с техническими параметрами.

Copyright Siemens Milltronics Process Instruments Inc. 2003. All Rights Reserved

**ИСКЛЮЧЕНИЕ
ОТВЕТСТВЕННОСТИ**

Эта документация доступна как в бумажной, так и в электронной форме. Мы предлагаем пользователю приобрести допущенные бумажные руководства по эксплуатации или рассматривать разработанные и допущенные Siemens Milltronics Process Instruments Inc. электронные версии. Siemens Milltronics Process Instruments Inc. не несет ответственности за содержание частичных или полных репродукция бумажных или электронных версий.

Содержание документации проверено на соответствие описываемому прибору. Но погрешности не могут быть исключены полностью, поэтому точное совпадение не гарантируется. Данные в этой документации регулярно проверяются, и необходимые исправления включаются в последующие издания. Мы будем благодарны за предложения по улучшению данной документации. Возможно внесение технических изменений.

MILLTRONICS® это зарегистрированный товарный знак Siemens Milltronics Process Instruments Inc.

При возникновении вопросов обращаться в SMPI Technical Publications: Technical Publications

© Siemens Milltronics Process Instruments Inc. 2003
1954 Technology Drive, P.O. Box 4225
Peterborough, Ontario, Canada, K9J 7B1
Email: techpubs@siemens-milltronics.com

Другие руководства по эксплуатации SMPI можно найти на нашей странице в Интернете: www.siemens-milltronics.com

Содержание

Milltronics SF 500	1
Свойства Milltronics SF 500	1
Руководство по эксплуатации	2
Технические параметры	3
Размеры	6
Размеры корпуса	6
Топология	7
Актуализация ПО	8
Подключение	9
Системная диаграмма	9
Расходомер сыпучих веществ.....	10
Одна ВЯ	10
Две ВЯ	10
LVDT	11
Доп. входы	12
Автоноль	12
RS-232 (интерфейс 1)	12
Принтер	12
Компьютер и модем	13
RS-485 (интерфейс 2)	13
Петлевое соединение	13
Подключение	13
Внешний сумматор	14
Релейный выход	15
Подключение питания	15
Плата mA I/O	16
Установка/замена батареи памяти	16
Установка опционных плат	17
Установка платы	17
Режимы работы	18
Индикация и клавиатура	18
Программирование	18
Run	18
Режим RUN	20
ПРОГРАММИРОВАНИЕ	20
Индикация в РЕЖИМЕ ПРОГРАММИРОВАНИЯ	20
Вызов ПРОГРАММИРОВАНИЯ	21
Первый ввод в эксплуатацию.....	23
Подключение напряжения	23
Программирование	23
Компенсация ВЯ	25
Типичный расходомер с двумя ВЯ	25

Коррекция нуля	28
Коррекция заполнения	28
Режим RUN	29
Новая калибровка	30
Тесты с материалом	30
% изменения	30
Тесты с материалом	32
Изменение данных изготовителя	33
Новая калибровка	33
Процесс коррекции нуля	33
Первичная коррекция нуля	34
Прямой ввод нулевой точки	35
Автооль	35
Процесс коррекции заполнения	36
Первичная коррекция заполнения	37
Прямой ввод точки заполнения	37
Мульти-коррекция заполнения	38
Калибровка Online	41
Кoeffициент коррекции	45
Линеаризация	46
Эксплуатация	49
Регистрация расхода	49
Демпфирование	49
мА I/O (0/4-20 мА)	49
Выход	49
Вход	50
Релейный выход	50
Суммирование	51
ПИД-регулирование	53
Аппаратные средства	53
Соединения	53
Управление точкой переключения – управление расходом	54
Управление точкой переключения – управление расходом и присадками	55
Управление точкой переключения – управление Master/Slave	56
SF 500 - Master	57
SF 500 - Slave	57
Установка и точная компенсация	58
Пропорциональное регулирование (коэффициент усиления), P	58
Интегральное регулирование (автоматический Reset), I	58
Дифференциальное регулирование (предустановка или расход), D	59
Управление оптимального значения, F	59
ПИД установка и точная компенсация	60
Первичный ввод в эксплуатацию	60
Программирование	63
Функция дозирования	66
Соединения	66

Типичный контактный план	66
Программирование	67
Эксплуатация	68
Функция предустановки	68
Коммуникация	69
SF 500 и SmartLinx®	70
Соединение	70
Указания по подключению	70
Конфигурация коммуникационных интерфейсов	71
P770 Последовательные протоколы.....	71
P771 Адрес протокола	72
P772 Скорость передачи (бодов)	72
P773 Четность	72
P774 Биты данных	73
P775 Стоповые биты	73
P778 Подключенный модем	73
P779 Время паузы модема	74
P780 RS-232 Интервал передачи	74
P781 Сообщение данных	75
Протокол Dolphin	76
Экран Dolphin Plus	76
Протокол Modbus RTU/ASCII	77
Принцип действия Modbus	77
Modbus RTU / ASCII	77
Формат Modbus	78
Список регистра Modbus	78
Список регистра Modbus (продолжение)	80
Модемы	88
Поведение при ошибках	90
Параметры	92
Ввод в эксплуатацию (P001 до P017)	92
Реле/функция тревоги (P100 - P117)	95
Параметры mA I/O (P200 - P220)	98
Калибровка (P295 – 360)	102
Опции для калибровки Online (P355 до P358)	103
Линеаризация (P390 - P392)	106
Параметры ПИД-регулирования (P400 – P419)	106
Управление дозировкой (P560 – P568)	109
Суммирование (P619 - P648)	111
Коммуникация (P750 - P799)	114
Тест и диагностика (P900 - P951)	115
Поиск ошибок	118
Общий контрольный список ошибок	118
Общая информация - коммуникация	119
Глоссарий	121

Milltronics SF 500

Указание:

Разрешено использовать Milltronics SF500 только согласно указаниям в этом руководстве по эксплуатации.

Milltronics SF 500 это измерительный преобразователь с микропроцессорным управлением для использования с расходомерами сыпучих веществ от Milltronics (или соответствующими моделями). SF 500 обрабатывает сигнал от расходомера и вычисляет значения расхода и суммирование. Индикация этих значений осуществляется на ЖКД на приборе. Также они доступны для аналогового выхода, реле тревоги и внешнего сумматора.

Свойства Milltronics SF 500

SF 500 может программироваться

- два контакта для внешнего сумматора
- пять программируемых реле
- пять программируемых цифровых входов
- один программируемый, изолированный выход мА для расхода (стандарт)
- два программируемых, изолированных входа мА, для ПИД-регулирования
- два программируемых, изолированных выхода мА для расхода или ПИД-регулирования

Гибкость SF 500

- линеаризация расхода
- функция автонуля
- ПИД-регулирование
- управление дозировкой
- мульти-коррекция заполнения

* Для ПИД-регулирования требуется опционная плата мА I/O.

Коммуникация SF 500

SF 500 стандартно имеет три коммуникационных интерфейса. Оба интерфейса RS-232 предназначены для использования с Milltronics Dolphin Plus и протоколом Modbus. Подключить интерфейс RS-485 либо к PC, либо к компьютеру. SF 500 также поддерживает Milltronics SmartLinx® и сети с распространенными, промышленными системами коммуникации.

Возможности расширения SF 500

Базовые функции могут быть расширены следующим образом:

- Плата мА I/O
- Модуль SmartLinx®

Руководство по эксплуатации

Для правильного монтажа и эксплуатации измерительного преобразователя SF 500 для расходомера сыпучих веществ обязательно необходимо использовать это руководство по эксплуатации. SF 500 работает в комбинации с расходомером сыпучих веществ, поэтому необходимо знать руководство по эксплуатации и этого прибора. Это руководство должно помочь в оптимальном использовании SF 500. Оно предоставляет информацию по следующим вопросам:

- монтаж прибора
- программирование прибора
- управление клавиатурой и получение данных индикации
- осуществление первого ввода в эксплуатацию
- оптимизация и обеспечение точной работы
- габаритные чертежи
- схемы соединения
- значения параметров
- использование параметров
- список регистра Modbus
- конфигурация модема

При возникновении вопросов, примечаний или комментариев по содержанию руководства по эксплуатации просьба обращаться на techpubs@siemens-milltronics.com.

Обширный архив всех руководств по эксплуатации Siemens Milltronics см. www.siemens-milltronics.com

Технические параметры

Напряжение

- AC 100/115/200/ 230В ±15%, 50/60 Гц, 31ВА
- предохранитель, FU1: 2AG, Slo Blo, 2 A, 250 В или равноценный

Приложение

- совместим с расходомерами сыпучих веществ Milltronics или соответствующими моделями с 1 или 2 весоизмерительными ячейками (ВЯ)
- совместим с расходомерами сыпучих веществ с дифференциальным трансформатором (LVDT), при использовании интерфейсной платы (опция)

Точность

- 0,1% от конечного значения диапазона измерения

Разрешение

- 0,02% от конечного значения диапазона измерения

Окружение

- Монтаж: внутри / снаружи
- Высота: макс. 2000 м
- Внешняя температура: -20 до 50 °C (-5 до 122 °F)
- Относительная влажность: подходит для монтажа на открытом пространстве (тип корпуса 4X / NEMA 4X / IP 65)
- Категория монтажа: II
- Степень загрязнения: 4

Корпус

- тип 4X / NEMA 4X / IP65)
- 285 мм Ш x 209 мм В x 92 мм Г (11,2" Ш x 8,2" В x 3,6" Г)
- поликарбонат

Программирование

- через клавиатуру на приборе и/или интерфейс Dolphin Plus

Индикация

- матричный ЖКД 5 x 7 точек (жидкокристаллическая индикация) с подсветкой с 2 строками по 40 символов каждая

Память

- Программа сохранена в FLASH ROM (энергонезависимая), обновление через интерфейс Dolphin Plus
- Параметры сохранены в энергонезависимой RAM, тип батареи 3В NEDA 5003LC или соответствующая модель, срок службы 5 лет (номинальное значение)

Входы

- ВЯ/преобразовательная плата LVDT: DC 0 - 45 мВ на ВЯ/преобразовательную плату LVDT
- автоноль: беспотенциальный контакт с внешнего устройства
- mA см. опционную плату mA I/O
- дополнение: 5 цифровых входов для внешних контактов, могут программироваться на: прокрутка индикаций, Reset сумматора 1, коррекция нуля, коррекция заполнения, мульти-коррекция заполнения, печать, Reset дозирования или функция ПИД.

Выходы

- mA: - 1 программируемый выход 0/4 - 20 mA, для расхода
- изолированный
- 0,1% от разрешения 20 mA - макс. нагрузка 750 Ω
- см. опционную плату mA I/O
- ВЯ/преобразовательная плата LVDT: 10В DC с компенсацией для преобразовательной платы LVDT или ВЯ с тензорезисторами, макс. 2 ячейки, макс. 150 mA
- внешний сумматор 1: - время замыкания контакта 10 -300 мсек
- открытый коллектор, ном. мощность DC 30 В, макс. 100 mA
- внешний сумматор 2: - время замыкания контакта 10 -300 мсек
- открытый коллектор, ном. мощность AC/DC 240 В, макс. 100 mA
- Релейный выход: 5 реле тревоги/управления, 1 замыкающий контакт (SPST) на реле, ном. мощность 5 А при 250 В AC, омная нагрузка или 30 В DC

Коммуникация

- два интерфейса RS-232
- один интерфейс RS-485
- SmartLinx® совместимый (см. опции)

Кабель

- одна весоизмерительная ячейка/LVDT: Belden 8404, 4-х жильный экранированный, 20 AWG или соот. размер, макс. 150 м (500 ft.)
без регистрации:

- с регистрацией: Belden 8404, 4-х жильный экранированный, 20 AWG или соот. размер, макс. 150 м (500 ft.)
- две весоизмерительные ячейки: без регистрации: Belden 9260, 6-х жильный экранированный, 20 AWG или соот. размер, макс. 150 м (500 ft.)
- с регистрацией: Belden 8418, 8-х жильный экранированный, 20 AWG или соот. размер, макс. 300 м (1000 ft.)
- автоноль: Belden 8760, 1 пара, скрученный/экранированный, 18 AWG, макс. 300 м (1000 ft.)
- Внешнее суммирование: Belden 8760, 1 пара, скрученный/экранированный, 18 AWG, макс. 300 м (1000 ft.)

Опции

- Dolphin Plus: программный интерфейс Milltronics под Windows. См. соответствующую информацию о продукте.
- Модули SmartLinx®: специфические для протокола модули в качестве интерфейса с распространенными промышленными системами коммуникации. См. соответствующую информацию о продукте.
- Плата mA I/O: Входы: -2 программируемых входа 0/4 – 20 mA для ПИД-регулирования
 - изолированный
 - 0,1% от разрешения 20 mA
 - полное входное сопротивление 200 Ω
- Выходы: -2 программируемых выхода 0/4 – 20 mA для ПИД-регулирования и расхода
 - изолированный
 - разрешение -0,1% от 20 mA
 - макс. нагрузка 750 Ω
- Выходное питание: нерегулируемое, изолированное DC 24 В, 50 mA, защита от короткого замыкания
- Преобразовательная плата LVDT: как интерфейс для расходомера сыпучих веществ с дифференциальным трансформатором (LVDT)

Вес

- 2.6 кг (5,7 lb)

Допуски

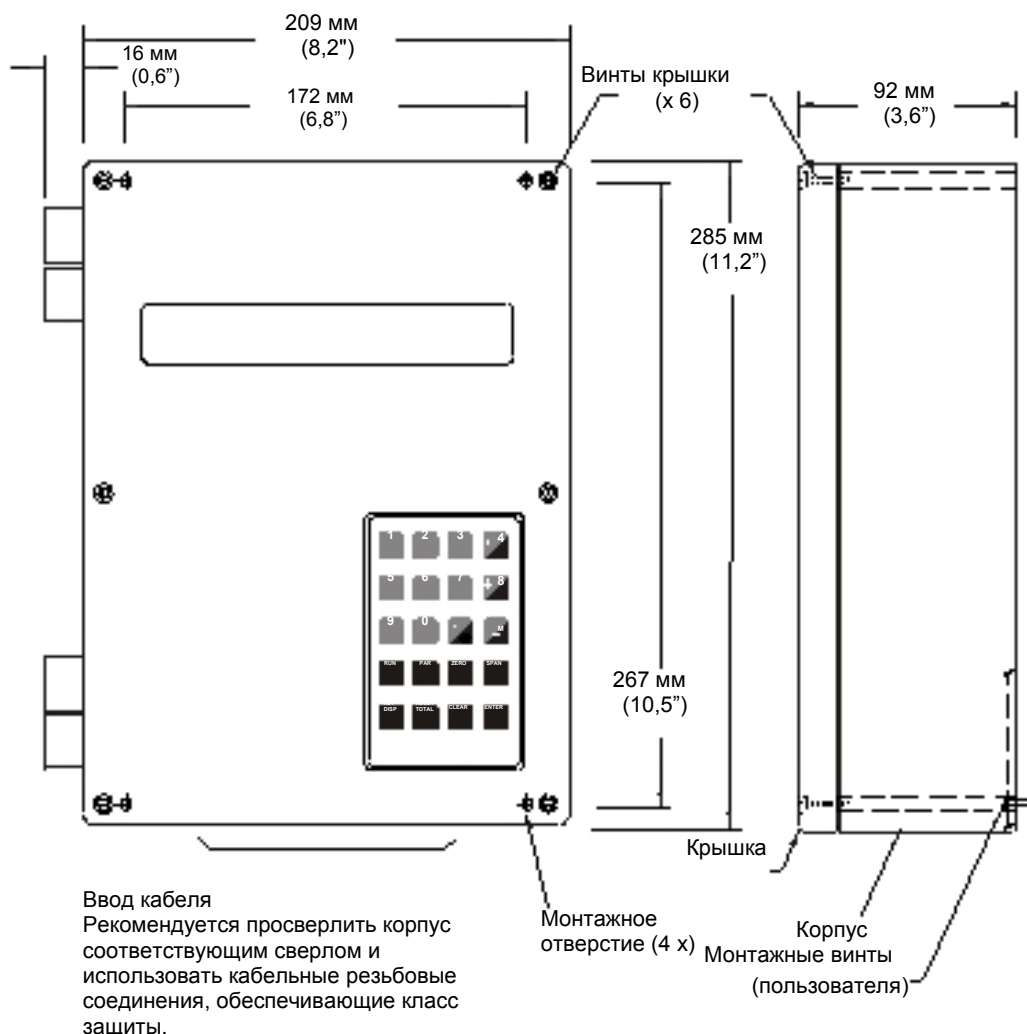
- CE*, CSA_{NRTL/C}
- * свидетельство ЭМС по запросу

Размеры

Указания:

- Монтаж может осуществляться только квалифицированным персоналом с соблюдением местных, действующих правил.
- Этот продукт не должен подвергаться паразитическим электромагнитным воздействиям. Точно следовать правилам заземления.

Размеры корпуса



Монтаж

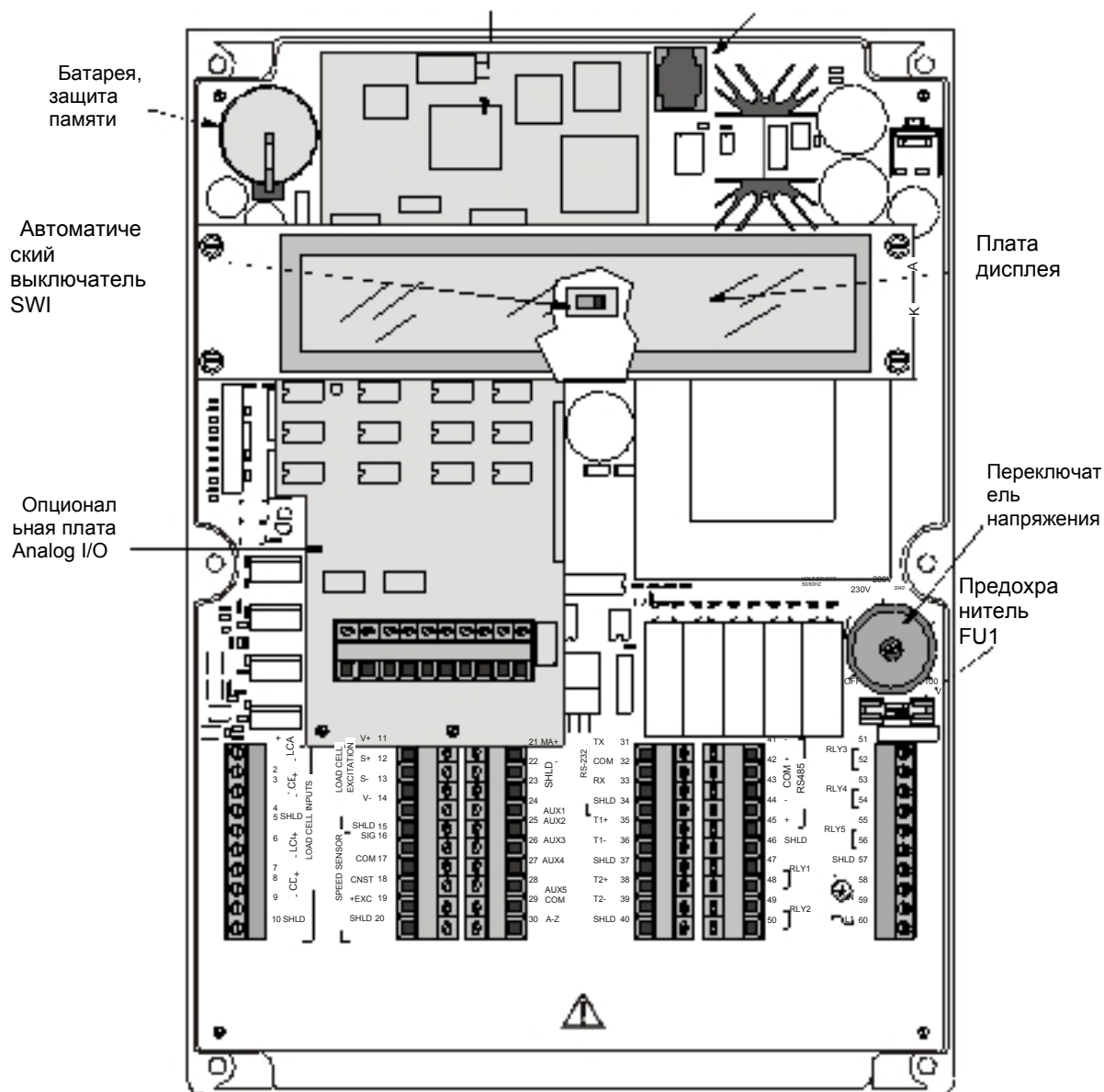
Указания:

- 1 Монтаж может осуществляться только квалифицированным персоналом с соблюдением местных, действующих правил.
- 2 Этот продукт не должен подвергаться паразитическим электромагнитным воздействиям. Точно следовать правилам заземления.
- 3 Корпус имеет защитную изоляцию и не обладает заземлением к клеммнику.

Топология

Оptionный модуль SmartLinx®

Интерфейс 3 (RJ-11)



Для уменьшения коммуникационных помех проложить кабель SmartLinx™ вдоль правой стенки корпуса.

Указания:

- 1 Монтаж может осуществляться только квалифицированным персоналом с соблюдением местных, действующих правил.
- 2 Автоматический выключатель показан в обычном положении (вправо). В левом положении он блокирует большую часть функций клавиатуры. См. Безопасность калибровки, стр. 103.

Монтаж



ПРЕДУПРЕЖДЕНИЕ:

- Все полевые соединения должны иметь минимальную изоляцию 250 В.
- Согласно IEC 1010-1 приложение Н питание клемм постоянного тока должно осуществляться из источника защитного малого напряжения (SELV).
- Использовать клеммы релейных контактов с устройствами, не имеющими доступных, токопроводящих деталей. Проводка должна соответствовать требованиям VDE.
- Использовать клеммы релейных контактов с устройствами, не имеющими доступных, токопроводящих деталей. Проводка должна соответствовать требованиям VDE.

Актуализация ПО

Указание:

Перед актуализацией ПО в SF 500 обратиться на Siemens Milltronics для получения последней версии ПО.

Для актуализации ПО требуется:

- Milltronics Dolphin Plus
- последовательный кабель для подключения компьютера и SF 500
- файл актуализации ПО

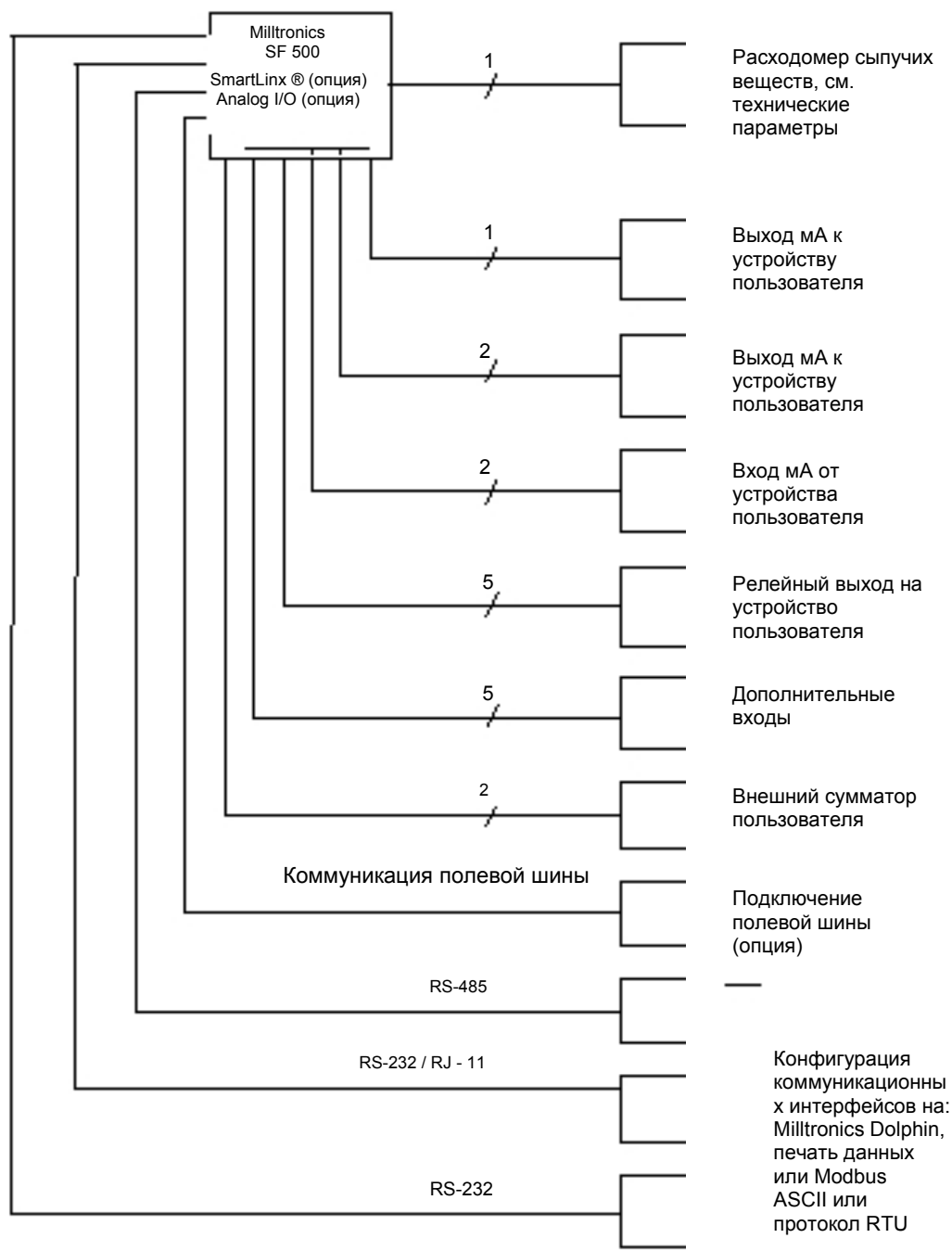
Актуализация ПО:

1. Сохранить старое ПО на жесткий диск
2. Сохранить имеющиеся параметры на жесткий диск – распечатка этих параметров возможна для дополнительной безопасности
3. Загрузить новое ПО в SF 500
4. Осуществить Master Reset (P999)
5. Загрузить параметры из созданного в шаге 2 файла – в качестве альтернативы можно заново ввести параметры на основе распечатки параметров.

При загрузке параметров с помощью Dolphin Plus учитывать, что должен быть активирован режима работы SF 500 ПРОГРАММИРОВАНИЕ. Значения коррекции нуля и заполнения содержатся в файле параметров. Но для оптимальной эксплуатационной безопасности необходимо осуществить эти калибровки заново.

Подключение

Системная диаграмма



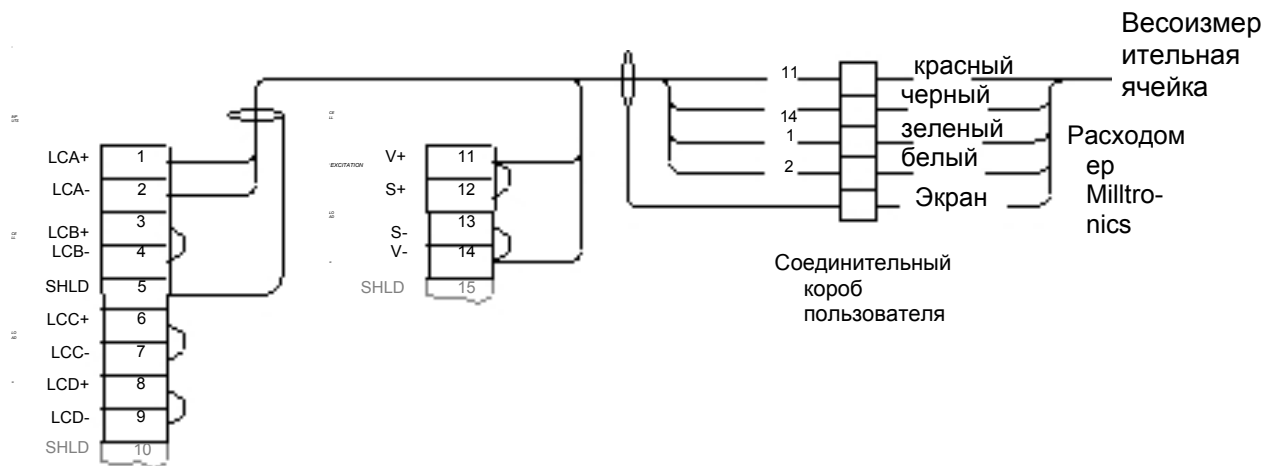
Монтаж

Указания:

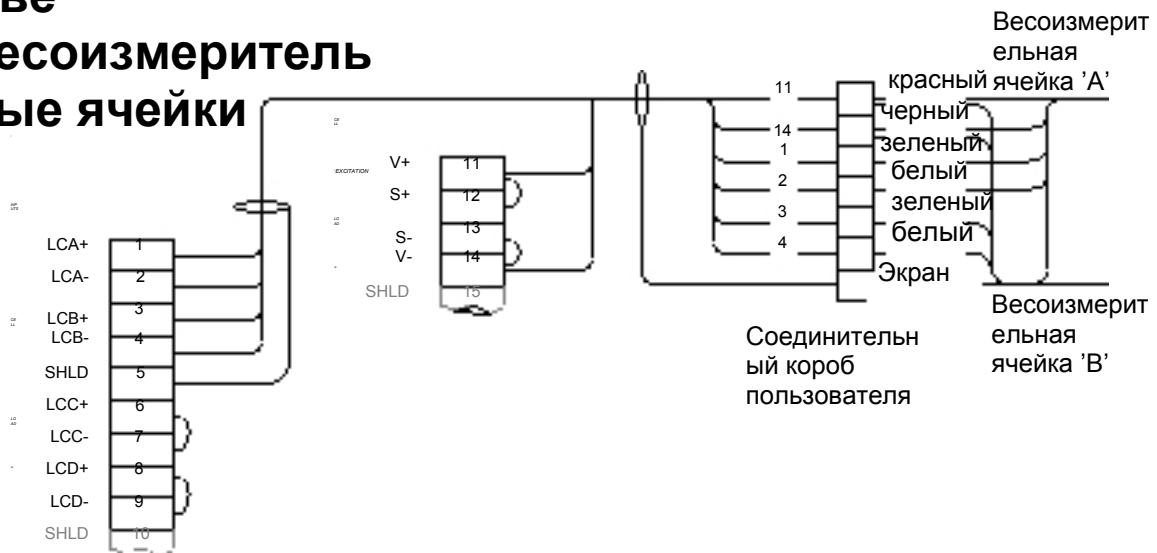
- Проводка кабеля в общей линии.
- Не прокладывать кабель в одной линии с высоковольтными кабелями и силовыми кабелями.
- Заземлять экран только на одном конце. Заизолировать места соединения, чтобы не допустить цепей через землю.
- Не обязательно требуются все составные части или их максимальное количество.

Расходомер сыпучих веществ

Одна весоизмерительная ячейка



Две весоизмерительные ячейки

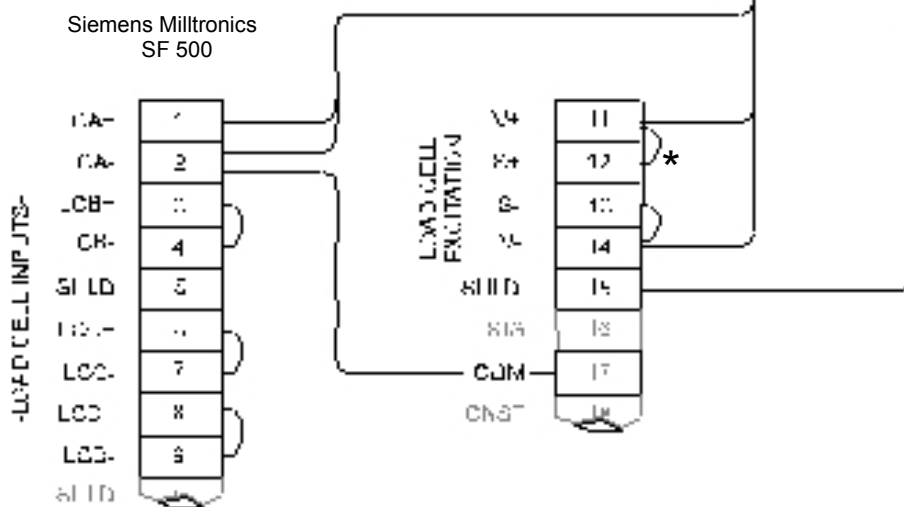
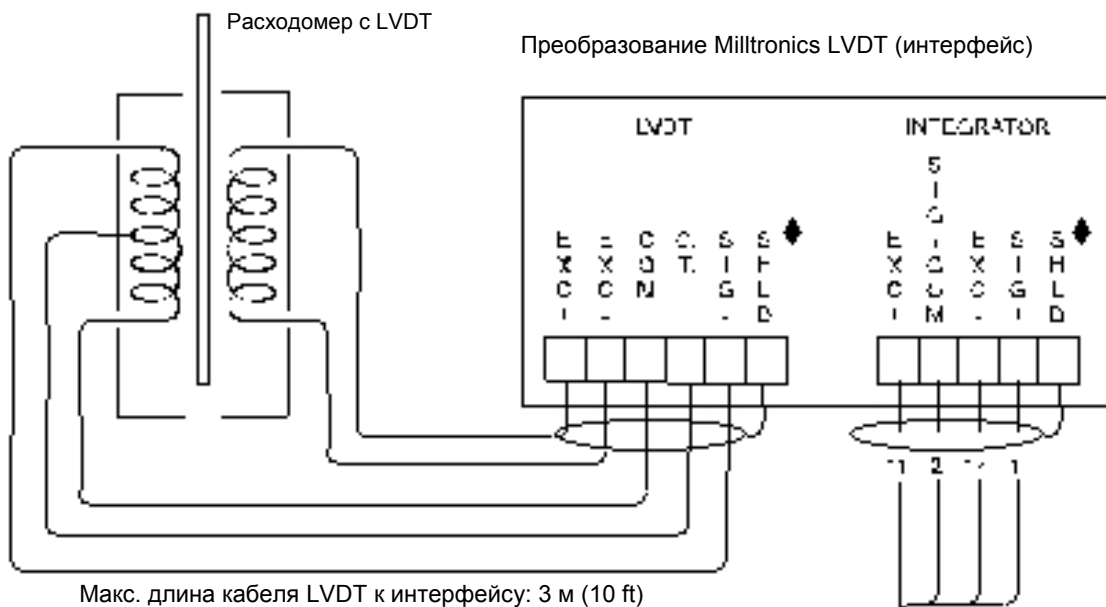


При расстоянии между SF 500 и расходомером свыше 150 м (500 ft):

- удалить вставные перемычки клемм SF 500 11/12 и 13/14
- проложить дополнительные кабели:
 - SF 500 клемма 12 на красный
 - SF 500 клемма 13 на черный
- Если цвета кабеля весоизмерительных ячеек отличаются от указанных цветов или если поставлены дополнительные кабели, обратиться в Milltronics.

LVDT

	EXC+	EXC-	COM	C.T.	SIG-
Стандарт	Красный	Голубой	Желтый	Черный	Зеленый
Капсулирован	Красный	Оранжевый	Белый	Черный	Желтый



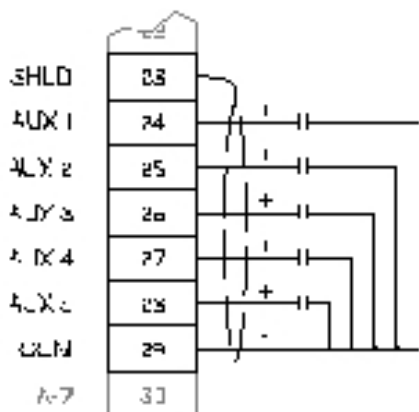
♦ Экраны заземлены вместе, но не на корпусе. Провести экраны кабелей через клеммы SHLD и заземлить только на SF 500. При расстоянии между SF 500 и интерфейсом LVDT свыше 150 м (500 ft):

- удалить вставные перемычки клемм SF 500 11/12 и 13/14
- Проложить дополнительные кабели:
SF 500 клемма 12 к клеммнику измерительного преобразователя '+EXC'
SF 500 клемма 13 к клеммнику измерительного преобразователя '-EXC'

Данные по подключению специальных дифференциальных трансформаторов можно получить от Milltronics.

Указание: Частой причиной ошибок является отсутствие соединения между SF 500 клемма 2 и SF 500 клемма 17.

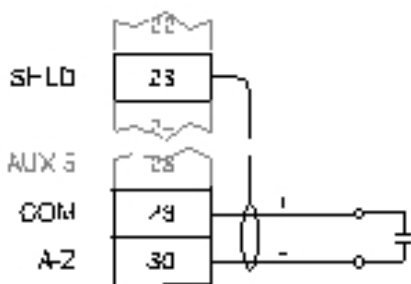
Дополнительные входы



При необходимости поставляются пользовательские замыкающие контакты или открытый транзисторный выход.

Данные по программированию см. P270
Функция дополнительного входа на стр. 100 f.

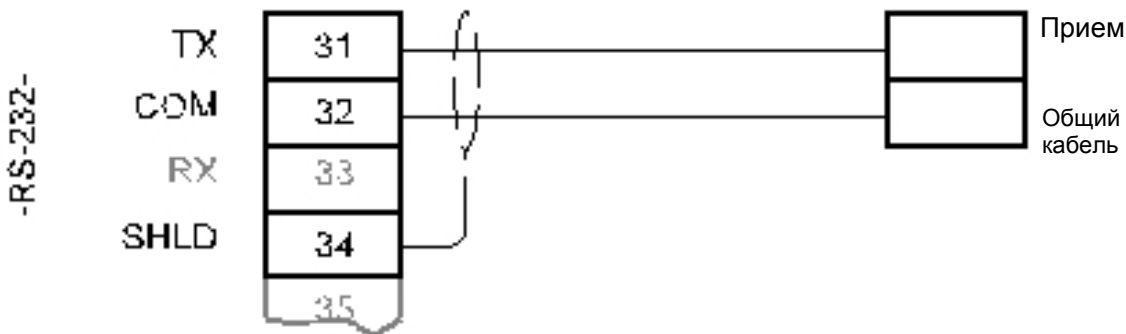
Автоноль



Контакт как замыкатель, функция ВКЛ, если замкнут.
См. Автоноль стр. 35.

RS-232 (интерфейс 1)

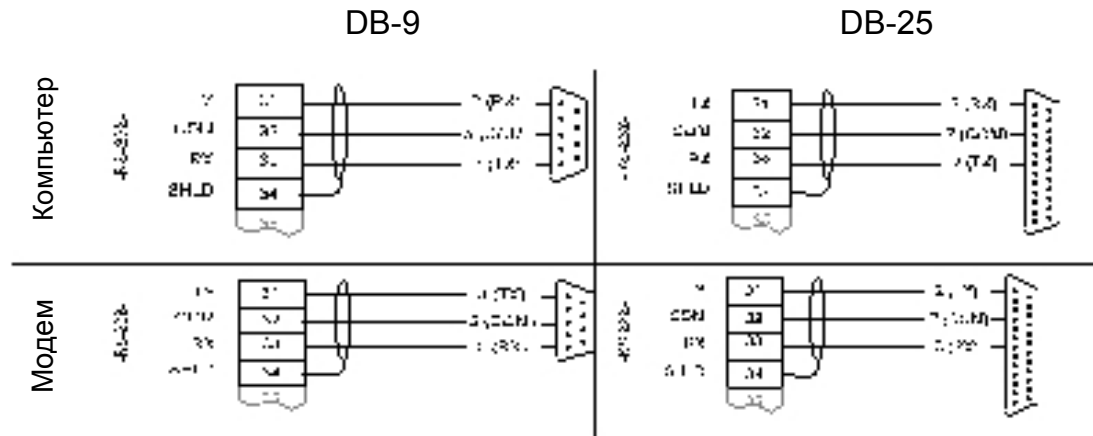
Принтер



Монтаж

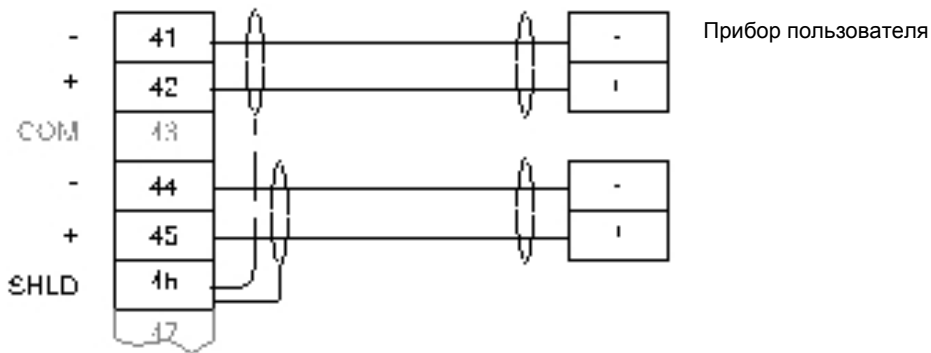
Компьютеры и модемы

Типичные конфигурации для подключения к PC-совместимому компьютеру или к модему, без управления процессом:

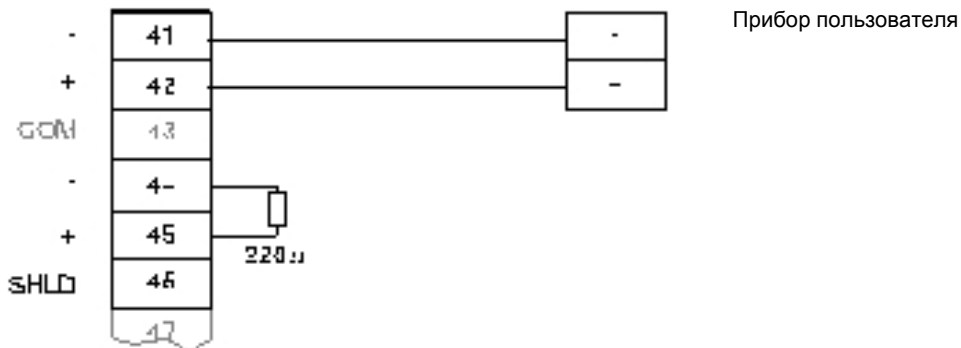


RS-485 (интерфейс 2)

Петлевое соединение

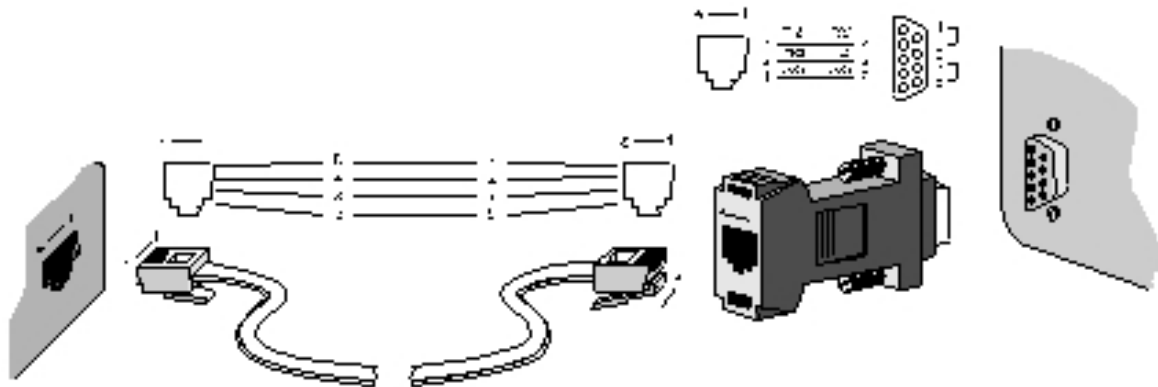


Подключение



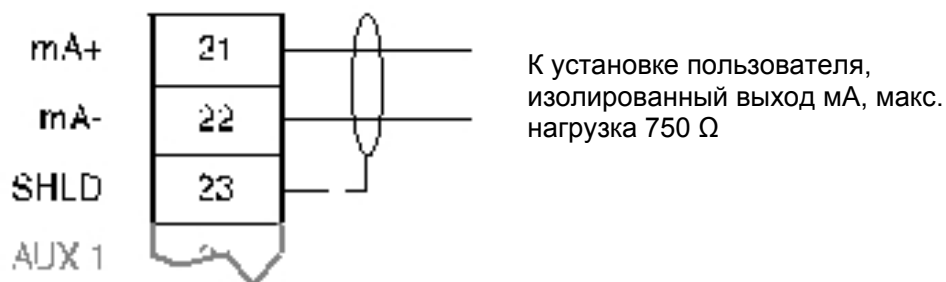
Монтаж

RS-232 (интерфейс 3)

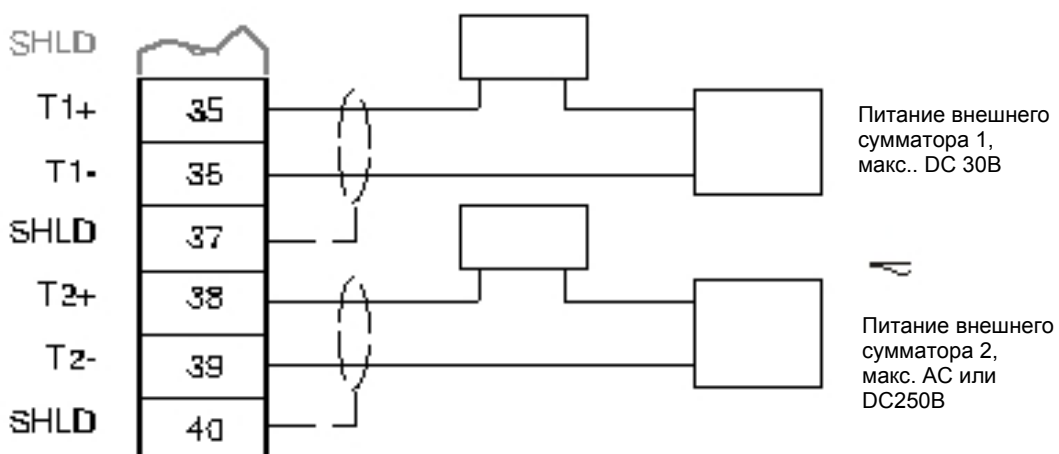


Указание: При использовании аппаратного управления процессом переключить штырьки 4-6 и 7-8. В ином случае оставить разомкнутыми.

Выход mA 1

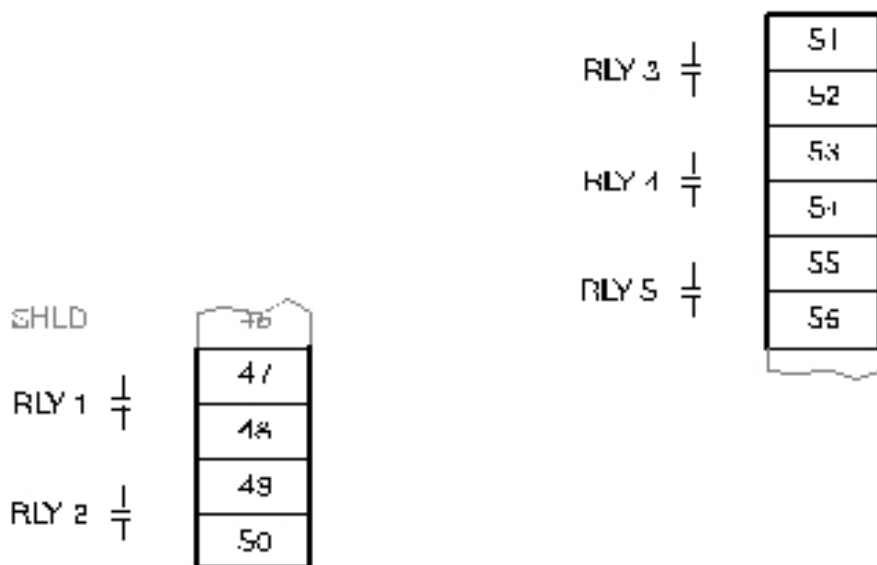


Внешний сумматор



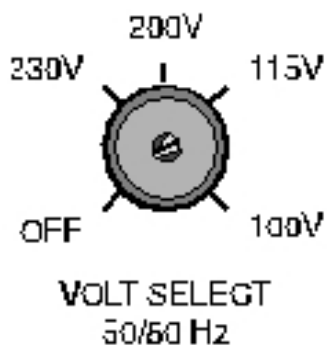
Монтаж

Релейный выход



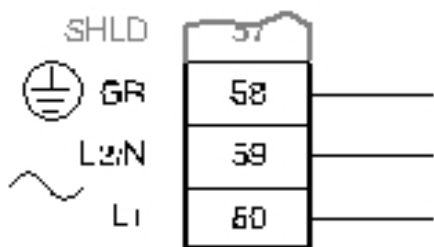
Реле изображено в обесточенном состоянии, ном. мощность контакта 5 А при 250 В, омная нагрузка

Подключение питания



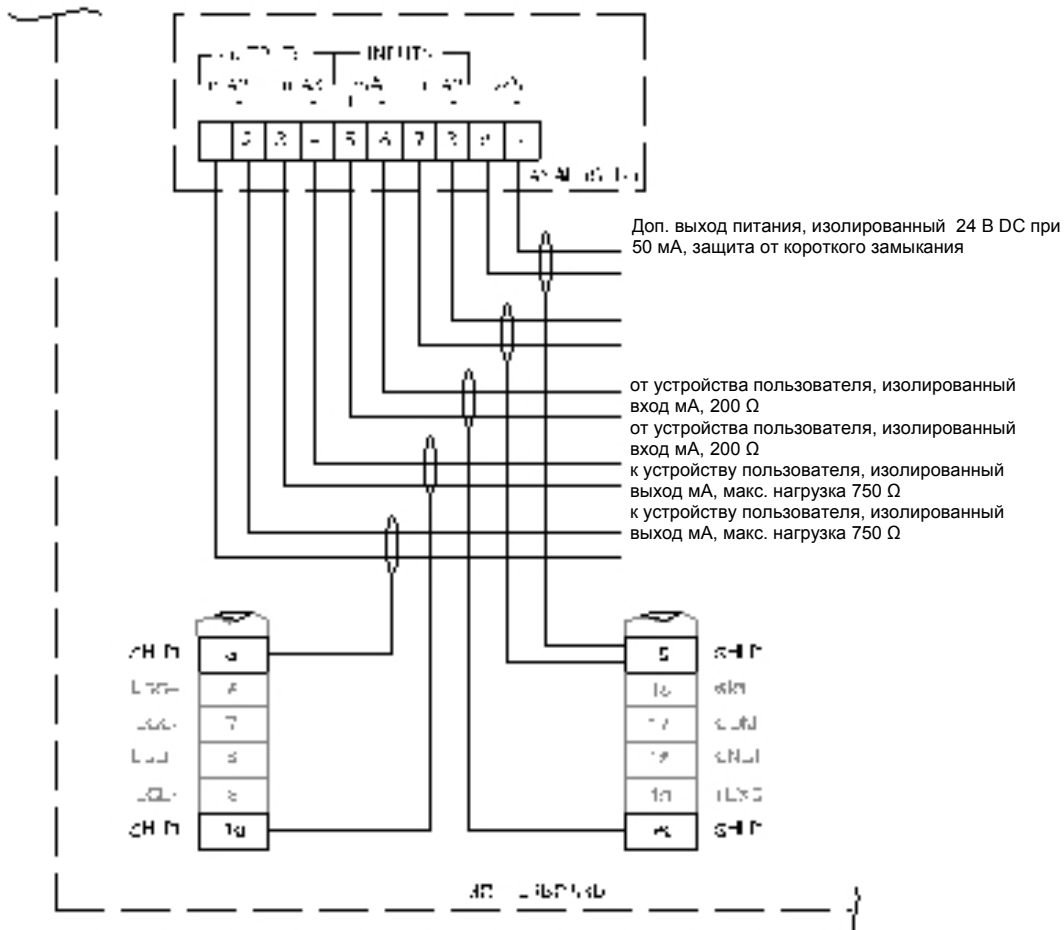
Указания:

1. Приборы должны быть защищены пользователем предохранителем 16 А или линейным автоматом.
2. Линейный защитный автомат, имеющий соответствующее обозначение, должен быть установлен вблизи от установки и быть легко доступным для пользователя.



100/115/200/230 В AC
50 / 60 Гц
Выбрать напряжение через переключатель.

Плата mA I/O



Монтаж/замена батареи памяти

Монтаж

Срок службы батареи (3V NEDA 5003LC) составляет 10 лет. При холодных климатических условиях срок службы уменьшается. При отключении питания SF 500 питание памяти RAM в течение около 5 мин. происходит через конденсатор. Кроме регулярной замены батарей памяти ТО и чистка SF 500 не требуется.

Указания:

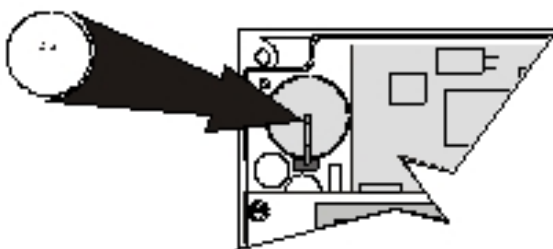
- Вставить батарею только после монтажа SF 500, так как она запускается сразу же.
- Прибор поставляется с батареей, которая вставляется согласно рисунку.



ПРЕДУПРЕЖДЕНИЕ:

Перед установкой / заменой батареи отключить питание.

Шаги по установке



1. Открыть крышку корпуса.
2. Вставить батарею в держатель. Учитывать правильность полюсов + и -.
3. Закрыть и зафиксировать крышку корпуса.

Установка опционных плат

Следующие платы могут быть заказаны как опция у Siemens Milltronics:

Модуль SmartLinx®

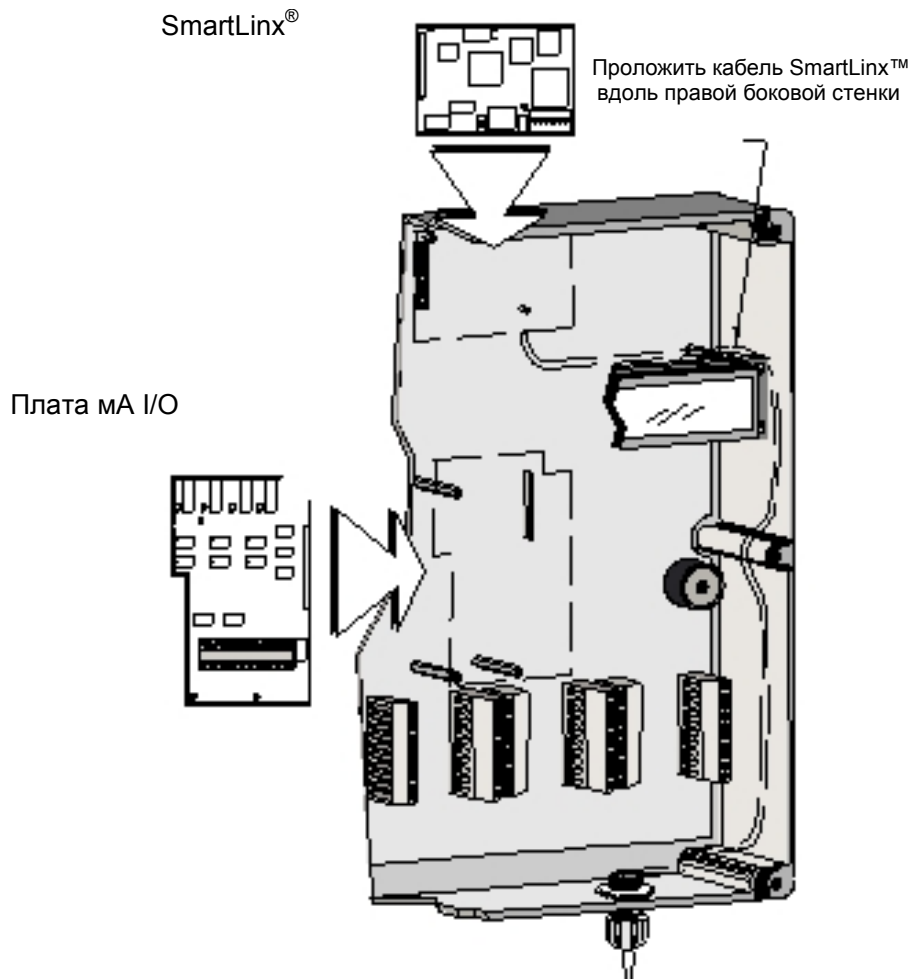
Улучшает имеющуюся систему коммуникации SF 500, предоставляя интерфейс к распространенным, промышленным стандартам коммуникации.

Аналоговая входная/выходная плата

Плата mA I/O предоставляет два программируемых выхода 0/4-20 mA, 2 программируемых входа 0/4-20 mA и номинальное питание DC 24V V, для приборов, питающихся через петлю.

Монтаж платы

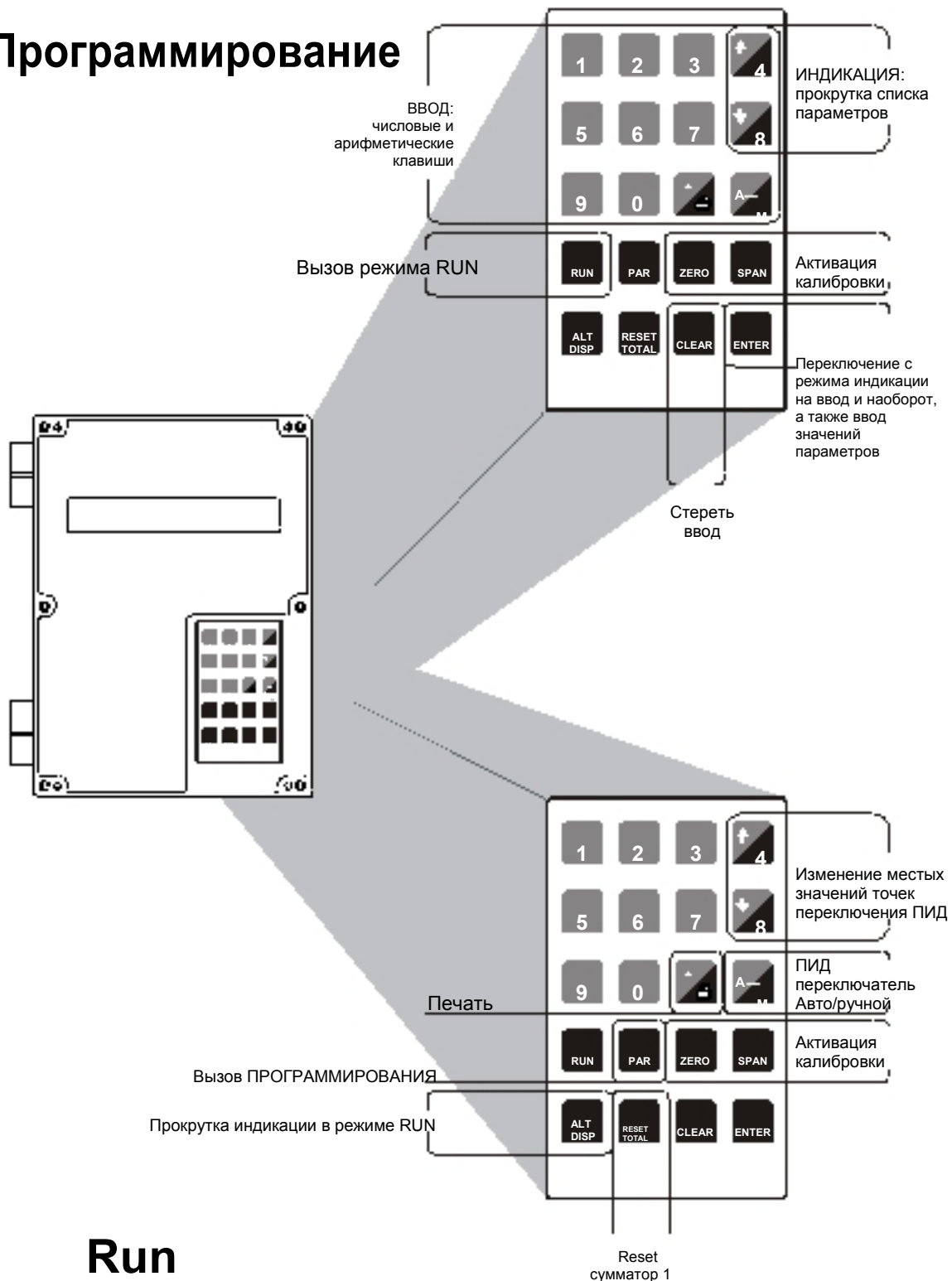
1. Отключить питание SF 500
2. Отключить возможное питание на релейные контакты
3. Открыть крышку.
4. Согласовать соединяемые детали и установить плату
5. Закрепить поставляемыми винтами
6. В случае модуля SmartLinx® учитывать, что коммуникационный кабель должен быть проложен вдоль правой стороны стенки корпуса. Это уменьшает помехи. Данные по возможно необходимым аппаратным установкам см. документацию SmartLinx®.
7. Закрыть крышку.
8. Подключить питание SF 500.



Режимы работы

Индикация и клавиатура

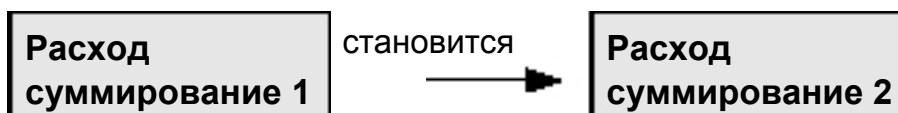
Программирование



Run

SF 500 имеет два режима работы: ПРОГРАММИРОВАНИЕ и режим RUN. Клавиатура позволяет вызывать оба режима работы и переключаться с одного режима на другой. RUN это обычный режим работы. Здесь происходит непрерывная обработка сигналов расхода с расходомера для создания внутренних сигналов расхода. На них базируются сумматоры (стр. 51), выход mA, релейное управление и данные коммуникации. Индикация в режиме RUN может быть запрограммирована (P081), чтобы прокручивать

расход суммарного количество (P647) либо автоматически, либо через нажатие клавиши Enter.



Если SF 500 установлен на управление дозировкой, то в прокрутке индикации появляется индикация дозировки. См. Управление дозировкой P560 - P568 на стр. 109 и раздел Функция дозировки на стр. 66.

Вызов ПРОГРАММИРОВАНИЯ, коррекции нуля и заполнения из режима RUN. ПРОГРАММИРОВАНИЕ позволяет считывать, а при соответствующей установке блокировки (P000), и вводить значения параметров. При вызванном ПРОГРАММИРОВАНИИ функции режима RUN остаются активными: расход, реле, выход mA и суммирование. Если в ПРОГРАММИРОВАНИИ в течение десяти минут не происходит ввода, то SF 500 автоматически возвращается в режим RUN.

При коррекции нуля или заполнения режим RUN прерывается. Суммирование останавливается и все выходы mA (за исключением ПИД) сбрасываются на значение ноль.

Клавиша	Режим ПРОГРАММИРОВАНИЯ	Режим RUN
1	1	
2	2	
3	3	
4	4 (режим ВВОДА), прокрутка вперед (ИНДИКАЦИЯ)	Прокрутка вперед через ПИД местная точка переключения и ручные выходные значения
5	5	
6	6	
7	7	
8	8 (режим ВВОДА), прокрутка назад (ИНДИКАЦИЯ)	Прокрутка назад через ПИД местная точка переключения и ручные выходные значения
9	9	
0	0	
Десятичная позиция	Десятичная позиция	Печать
A/M	- (тире)	Переключение между ПИД авто/ручной
RUN	Вызов режима RUN	
PAR		Вызов ПРОГРАММИРОВАНИЯ
ZERO	Нажать клавиши ZERO или SPAN для запуска калибровки	Нажать клавиши ZERO или SPAN для запуска калибровки

Клавиша	Режим ПРОГРАММИРОВАНИЯ	Режим RUN
		
		Прокрутка индикации в режиме RUN
		Reset сумматор 1
	Стереть ввод	
	Переключение между ИНДИКАЦИЕЙ и ВВОДОМ или ввод значений параметров	

Режим RUN

Для работы SF 500 в режиме Run необходимо первичное программирование, чтобы установить базовые рабочие параметры.

При вызове режима RUN без предварительного осуществления всех необходимых шагов программирования ПРОГРАММИРОВАНИЕ запускается на первом отсутствующем параметре.

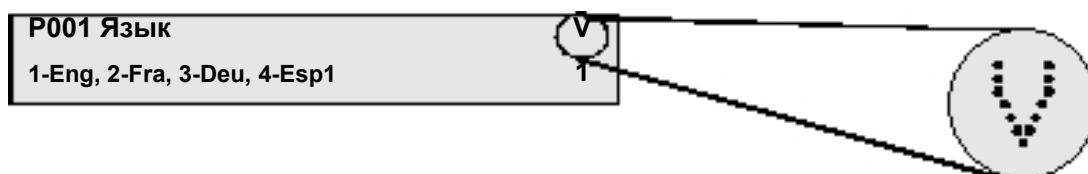
ПРОГРАММИРОВАНИЕ

В режиме ПРОГРАММИРОВАНИЯ можно изменять значения параметров и режим работы устройства.

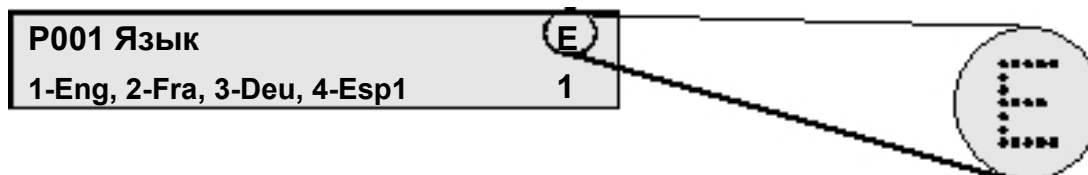
- При первом вводе в эксплуатацию прибор запускается с ПРОГРАММИРОВАНИЯ
- Переключатель SW1 должен находиться в правом положении (см. топологию на стр. 11)
- Параметры определяют калибровку и работу SF 500
- Через вызов ПРОГРАММИРОВАНИЯ пользователь может считывать значения параметров или изменять их в соответствии с приложением ("edit").
- При ПРОГРАММИРОВАНИИ появляется название и описание параметра, а также список опций/операторов для правильного ввода.

Индикация в РЕЖИМЕ ПРОГРАММИРОВАНИЯ

ИНДИКАЦИЯ (V = VIEW)



ВВОД (E = EDIT)



Вызов программирования

Клавиша 

P001 Язык	V
1-Eng, 2-Fra, 3-Deu, 4-Spa	1

Появляется заводская установка предыдущей индикации параметров. Пример P001 это предустановленный параметр для первичного ввода в эксплуатацию.

Выбор параметров

Прокрутка:

Вперед клавишей 

P002 Выбор метода калибровки	V
1-вес, 2-Escal	1

Прокрутка от P001 до P002

Назад клавишей 

P001 Язык	V
1-Eng, 2-Fra, 3-Deu, 4-Spa	1




Прокрутка от P002 до P001

Прямой доступ к параметру:

Клавиша 

Индикация/ввод параметров	
Ввод номера параметра	

Вызов P011, опорное значение расхода

Последовательно нажать клавиши    

P011 Опорное значение расхода	V
Ввод расхода	100.00 кг/час

Для прямого доступа к параметрам индекса

Или клавиши       


P940-2 ВЯ мВ тест сигнала	V
мВ индикация для В	6.78

Вызов P940-2, ВЯ В сигнал мВ

Изменение значения параметра

P011 Опорное значение расхода: V
Ввод расхода **100.00 кг/час**

Из режима индикации (View)

Клавиша 

P011 Опорное значение расхода: E
Ввод расхода **100.00 кг/час**

Если после нажатия клавиши ENTER ввод невозможен, то включена блокировка доступа. См. *Описание параметров \ Блокировка (P000)* на стр. 92 по отключению блокировки.


Клавиши    

P017 Тестовое значение расхода V
80.00 кг/ч

Ввод нового значения

P001 до P017: Изменение подтверждается ENTER и вызывается следующий параметр.

Сброс значения параметра

Клавиша 

P011 Опорное значение расхода: E
Ввод расхода **200.00 кг/ч**

Из режима ввода

Клавиши  

Ввод функции стирания

P011 Опорное значение расхода: V
Ввод расхода **0.00 кг/ч**

Значение сбрасывается на заводскую установку. Пример 0.00 кг/час

Первый ввод в эксплуатацию

Указания:

- Для успешного ввода в эксплуатацию все соответствующие компоненты системы (к примеру, расходомер) должны быть правильно смонтированы и подключены.
- Переключатель SW1 должен находиться в обычном положении (правая сторона). (см. Топология на стр. 7.)

Первый ввод в эксплуатацию SF 500 осуществляется за несколько шагов. Условием является смонтированный и подключенный расходомер сыпучих веществ:

- Подключение напряжения
- Программирование
- Компенсация весоизмерительной ячейки
- Коррекция нуля
- Коррекция заполнения


Подключение напряжения

При первом вводе в эксплуатацию SF 500 появляется индикация:

P001 Язык	V
1-Eng, 2-Fra, 3-Deu, 4-Spa	1

Пользователь должен ввести необходимый язык.


Программирование

Клавиша 

SF 500 последовательно проходит программу запуска и при этом вызывает параметры P001 до P017.


P002 Выбор метода калибровки	V
Выбор 1-Вес, 2-Escal	1

Выбор груза (в комплекте) в качестве метода калибровки.

Клавиша 

P003 Количество ВЯ	V
Ввод (1 или 2)	1

Выбор '1' для количества весоизмерительных ячеек (ВЯ).

Клавиша 

P004 Система единиц	V
Выбор 1-дюймовая, 2-метрическая	2

Выбор '2' для метрической системы единиц

Клавиша

P005 Единицы расхода:	V
Выбор: 1-тонна/час, 2-кг/час, 3-кг/мин	1

Применить '1' для единиц в т/час

Клавиша

P008 Дата:	V
Ввод ГГГГ-ММ-ДД	1999-03-19

Предустановленная дата

Клавиша

P008 Дата:	E
Ввод ГГГГ-ММ-ДД	1999-03-19

Ввод актуальной даты (пример 19 октября 2001 года)

Клавиши

P009 Время:	V
Ввод ЧЧ-ММ-СС	00-00-00

Заводская установка: формат 24-х часов

Клавиша

P009 Время:	E
Ввод ЧЧ-ММ-СС	00-00-00

Ввод актуального времени (к примеру, 14:41:00)

Клавиши

P011 Опорное значение расхода	V
Ввод расхода	0.00 т/ч

Предустановленное опорное значение расхода

Клавиша

P011 Опорное значение расхода	E
Ввод расхода	0.00 т/ч

Ввод опорного значения расхода: 100 тонн/час

Клавиша

P017 Тестовое значение расхода: тестовое значение MV 1	V
Ввод тестового значения	0.00 т/ч

Клавиша

P017 Тестовое значение расхода: тестовое значение MV 1	E
Ввод тестового значения	0 т/ч

Тестовое значение: 75 тонн/час

Клавиша

Это значение берется из технического паспорта изготовителя.

Тестовое значение расхода должно быть ниже опорного значения расхода. Если это не так, то обращаться на Siemens Milltronics.

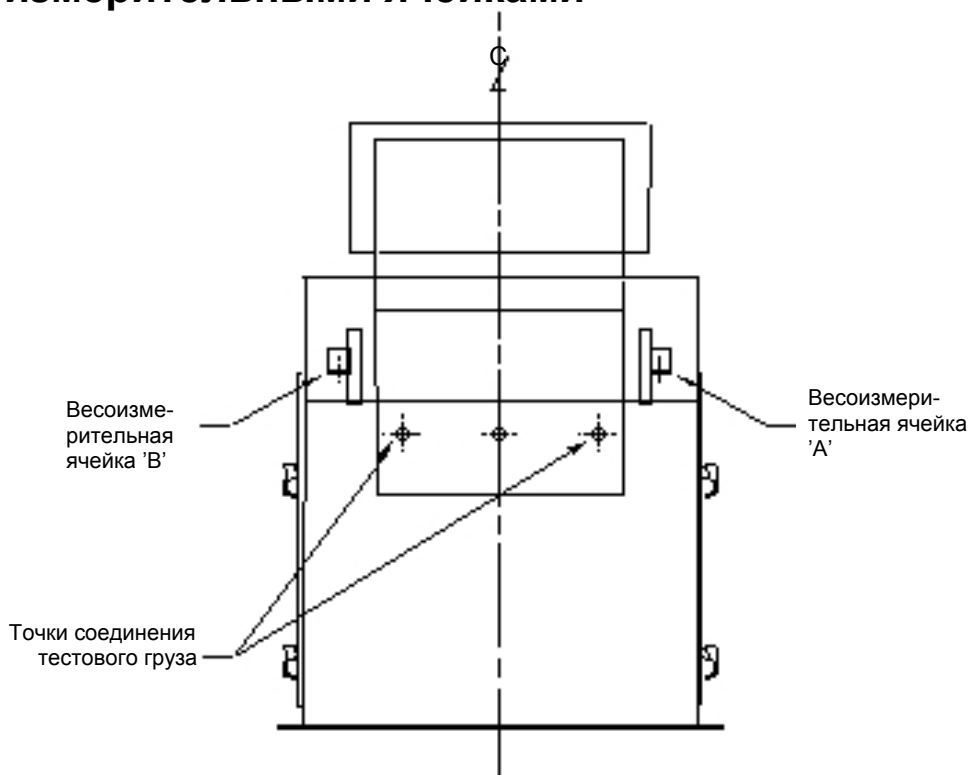
P017 Тестовое значение расхода: тестовое значение MV 1 V
Ввод тестового значения 75 т/ч

Теперь важнейшие параметры установлены. Еще раз просмотреть параметры P002 до P017 для проверки правильности ввода этих значений.

Компенсация весоизмерительных ячеек

При работе расходомера сыпучих веществ с двумя весоизмерительными ячейками необходимо осуществить электронную компенсацию ВЯ, перед первым программированием и калибровкой или при новой установке или замене одной или двух ВЯ. Весоизмерительные ячейки без компенсации отрицательно сказываются на производительности системы расходомера.

Типичный расходомер сыпучих веществ с двумя весоизмерительными ячейками

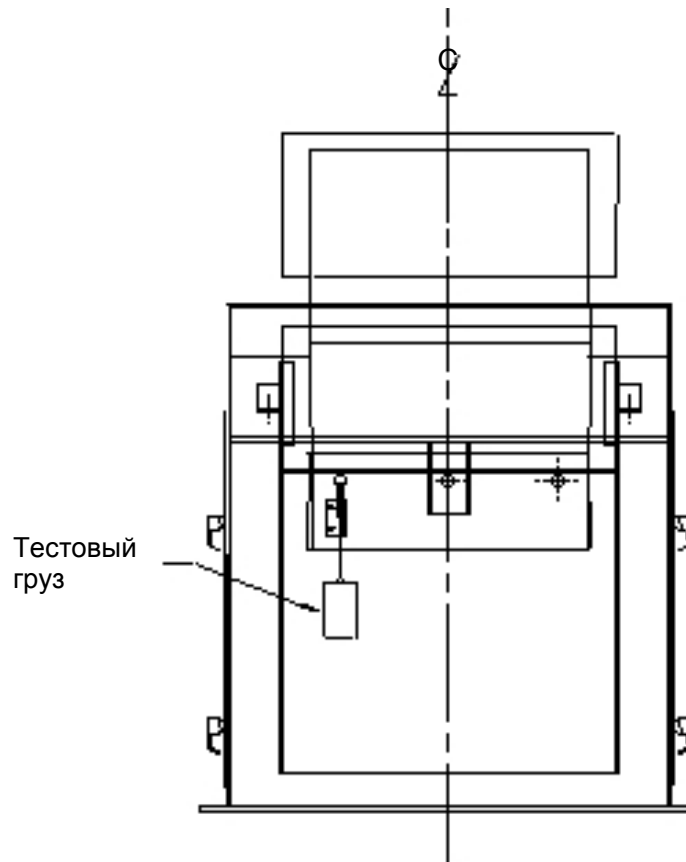



Вызов P295 и режим ВВОДА

P295 Компенсация ВЯ	E
Выбор: 1-A&B	0

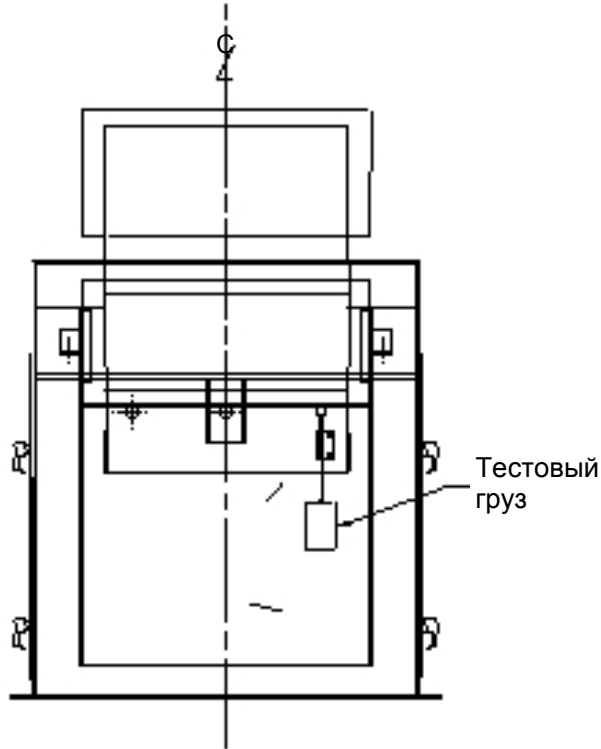
Кла-
виша **1** **ENTER**


Компенсация ВЯ А & В
Тестовый груз на ВЯ В и нажать ENTER.



Клавиша 

Компенсация ВЯ А & В
Тестовый груз на ВЯ В и нажать ENTER.



Клавиша 

Компенсация ВЯ А & В
Теперь ВЯ компенсированы.

После компенсации весоизмерительных ячеек необходима коррекция нуля и заполнения.

Коррекция нуля

Указание: Для обеспечения точности и правильности калибровки через расходомер не должен проходить материал и тестовый груз не должен быть установлен.

Клавиша 

Коррекция нуля. Актуальное значение **0**
Опорожнить расходомер. Для старта нажать ENTER.

Актуальное значение счетчика

Клавиша 

Первичная коррекция нуля. В процессе
Актуальное значение индикации: **#####**

Значение счетчика вычисляется при работе калибровки

Длительность коррекции нуля зависит от предустановленного времени и от P360, длительность калибровки.

Клавиша 

Калибровка осуществлена. **0.00**
Погрешность
Клавиша ENTER для подтверждения значения: **551205**

Отклонение от последней коррекции нуля. При первичной коррекции нуля прежних коррекций не существует; поэтому погрешность равна 0.

Пример
Новое значение счетчика, если принимается

Клавиша 

Коррекция нуля. Актуальное значение **551205**
Опорожнить расходомер. Для старта нажать ENTER.

Актуальное значение счетчика: 551205


При принятии нулевой точки программа возвращается на старт коррекции нуля. Осуществить новую коррекцию или продолжить с коррекцией заполнения.

Коррекция заполнения

Если в качестве метода калибровки было выбрано значение ECal (P002 = 2), то для осуществления коррекции заполнения запрещено устанавливать тестовый груз. Опорожнить расходомер.

Указание: Для обеспечения точности и правильности калибровки через расходомер не должен проходить материал и тестовый груз не должен быть установлен.

Остановить поток материала и установить тестовый груз согласно указаниям в руководстве по эксплуатации расходомера.

Клавиша 

Коррекция заполнения. Актуальное значение **0**
Установочный тест. Нажать ENTER для старта

Клавиша 

Первичная коррекция заполнения выполняется **0**
Актуальное значение индикации:####

Значение счетчика вычисляется при работе калибровки

Длительность коррекции нуля зависит от предустановленного времени и от P360, длительность калибровки. Для P360 = 1 длительность коррекции заполнения составляет около 20 сек.

Если

Значение счетчика слишком низкое. Дальше с клавишей CLEAR.

Сигнал от ВЯ или LVDT слишком слабый. При калибровке должен быть установлен правильный тестовый груз. Проверить правильность подключения ВЯ или LVDT.

Клавиша 

Калибровка осуществлена. Погрешность 0.00
Клавиша ENTER для подтверждения значения: 36790

Отклонение от последней коррекции заполнения. При первичной коррекции заполнения прежних коррекций не существует; поэтому погрешность равна 0.

Клавиша 

Коррекция заполнения. Актуальное значение 36790
Установочный тест. Для старта нажать ENTER

Пример новое значение счетчика, если принимается

Пример Актуальное значение счетчика

При принятии точки заполнения программа возвращается на старт коррекции заполнения. Можно осуществить новую коррекцию заполнения или вызвать режим Run. Перед запуском режима RUN необходимо удалить тестовый груз с расходомера.

Режим RUN

После правильного программирования и успешной коррекции нуля и заполнения можно запустить режим Run. В случае проблемы режим Run не запускается, а на индикации появляется первый отсутствующий пункт (программирование или калибровка).

Клавиша 

Расход 0.00 кг/час
Суммирование 1 0.00 кг

Первичное программирование завершено и SF 500 работает в режиме Run. Расходомер может возобновить обычный режим. SF 500 работает согласно первичному программированию и калибровке. Он сообщает расход материала и суммарное количество.

Если работа в режиме Run успешна, то осуществить новую калибровку. Для этого проводится серия тестов с материалом. Тесты с материалом проверяют точность SF 500. При неточностях возможна ручная коррекция точки заполнения (P019).

Новые калибровки коррекции нуля и заполнения требуются регулярно, чтобы обеспечить точность индицируемого расхода и суммирования. См. главу *Новая калибровка*, стр. 30.

Новая калибровка

Тесты с материалом

Тесты с материалом проводятся для проверки точности коррекции заполнения и исправления потока материала. Если эти тесты демонстрируют повторяющееся отклонение, то необходимо осуществить ручную коррекцию точки заполнения (P019). Посредством этого коррекция заполнения автоматически исправляется и тестовое значение расхода (P017) вычисляется заново; результатом является более высокая точность коррекций заполнения.

Если значение коррекции точки заполнения отвечает требованиям точности системы, то тест с материалом был успешным. Можно возобновить обычный режим.

Указание: Для теста с материалом тестовые грузы НЕ используются.

Если значение коррекции неприемлемо, то необходимо заново осуществить тест с материалом для коррекции воспроизводимости. Если результат второго теста с материалом имеет сильную погрешность, то обратиться на Siemens Milltronics или в представительство.

В случае действительных и воспроизводимых значений коррекции осуществить ручную коррекцию точки заполнения.

Ручная коррекция точки заполнения может осуществляться двумя способами: % изменения и тест с материалом

- *% изменения:* на основе теста с материалом вычисляется разница между фактическим весом материала и индицируемым на SF 500 значением и вводится в параметр P019 как % значение изменения.
- *тест с материалом:* на основе теста с материалом в параметр P019 вводится фактический вес материала.

Оба метода дают одинаковые результаты. Выбрать метод, который более удобен.

% изменения

Осуществление теста с материалом % изменения:

1. Остановить поток материала.
2. Осуществить коррекцию нуля.
3. Активировать режим RUN SF 500.
4. Пометить суммарное значение SF 500 как стартовое значение _____ (к примеру, 17567,0)
5. Запустить материал мин. 5 минут при мин. 50% опорного значения расхода.
6. Остановить подачу материала.
7. Пометить суммарное значение SF 500 как конечное значение _____ (к примеру, 17995,5)
Вычесть стартовое значение из конечного значения, чтобы вычислить сумму SF 500
8. Определить вес выборочной пробы материала.
SF 500 Суммарное значение = _____ (к примеру, 428,5 кг)
Вес выборочной пробы материала = _____ (423,0 кг)

Вычисление значения коррекции:

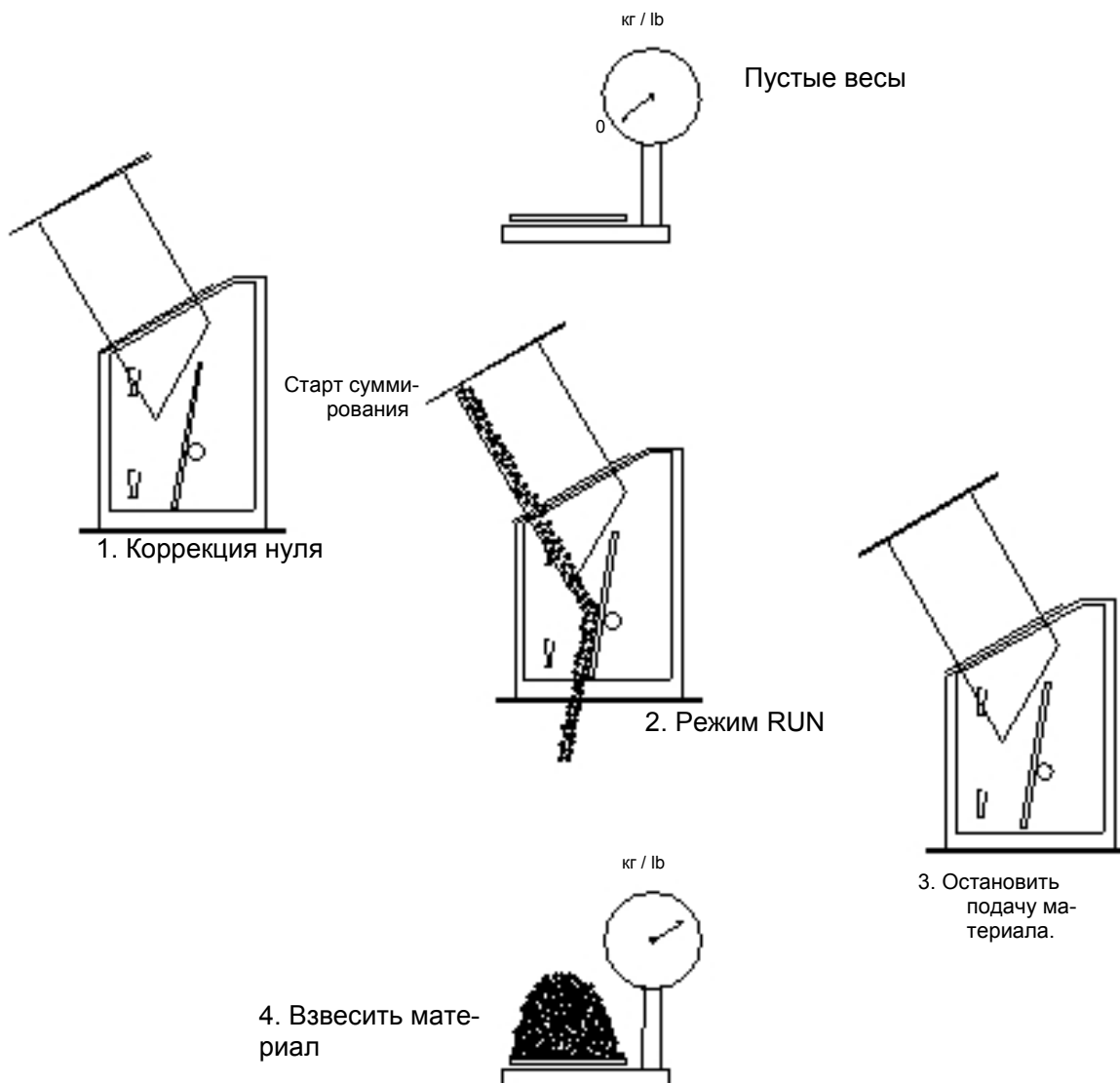
% значение коррекции =

$$\frac{SF\ 500 - \text{вес выборочной пробы материала} \times 100}{\text{Вес выборочной пробы материала}}$$

Пример $\frac{428,5 - 423,0}{423} \times 100$

423

=1,3%



Новая калибровка


Обращение к P019 и вызов режима ВВОДА

P019 Ручная коррекция точки заполнения E
Выбор 1-% изменения 2-тест с материалом 0

Клавиша



P598 Процентное значение коррекции точки заполнения V
Ввод вычисленного +/- погрешность 0.00

Клавиша 

P598 Процентное значение коррекции точки заполнения **E**
Ввод вычисленного +/- погрешность **0.00**

Клавиши     

Если % изменения отрицательный, то ввести знак минуса, пример -1,3

P017 Тестовое значение расхода: **MS1 V**
Ввод тестового значения **56.78**

Индикация нового значения для расхода

Новая калибровка

Тест с материалом

С помощью опции Тест с материалом SF 500 может вычислить записанную через его сумматоры величину выборочной пробы материала. Таким образом, пользователь может ввести фактический вес пробы напрямую. % погрешности вычисляется и может быть принят или отклонен пользователем.

Обращение к P019 и вызов режима ВВОДА

P019 Ручная коррекция точки заполнения **E**
Выбор 1-% изменения 2-тест с материалом **0**

Клавиши  


Тест с материалом
Суммирование 0-нет, 1-да

Если да, то вес теста с материалом прибавляется к сумматору, в ином случае увеличивается только тестовый сумматор (4).

Клавиши  

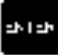
Тест с материалом
Для старта нажать ENTER

Вес материала не должен быть прибавлен

Клавиша 

Тест с материалом **#.###**
Для стоп нажать ENTER

Индикация сумматора при тесте с материалом

Клавиша 

Тест с материалом **964.032**
Ввод фактического значения

Суммарный вес расходомера и SF 500

Клавиши        

Погрешность теста с материалом **-1.19**
Принять 0-нет, 1-да:

Пример 975,633 кг соответствует фактическому весу теста с материалом. Вычисленная погрешность индицируется как %-значение фактического веса.



P017 Тестовое значение расхода: MS1 V
Ввод тестового значения 56.78

Индикация нового значения для тестового груза

Проверить результаты коррекции точки заполнения через тест с материалом или возобновить обычную работу.

Изменение параметров изготовителя

При изменении параметров, которое влияет на калибровку, прежде чем эти изменения вступят в силу необходимо провести новую калибровку.

При очень значительных изменениях может возникнуть необходимость осуществления первичной коррекции нуля P377 (см. стр. 34) и/или первичной коррекции заполнения P388 (см. стр. 37).

Новая калибровка

Для обеспечения точности весоизмерительной системы необходима регулярная новая калибровка нулевой точки и точки заполнения. Требования сильно зависят от соответствующих условий эксплуатации. Более частый контроль необходим прежде всего на начальной стадии. Со временем его частота может быть сокращена. Погрешности всегда записываются.

Индицируемая погрешность относится к последней калибровке нуля или калибровке заполнения соответственно. Каждое отклонение записывается для следующей калибровки. Если ее предельное значение превышает, то появляется сообщение об ошибке: Погрешность или калибровка вне диапазона измерения.

Процесс коррекции нуля

Указание: Для обеспечения точности и правильности калибровки через расходомер не должен проходить материал и тестовый груз не должен быть установлен.

Клавиша

Коррекция нуля. 551205
Актуальное значение
Опорожнить расходомер. Для
старта нажать ENTER

Актуальное значение нулевой точки

Клавиша

Процесс коррекции нуля
Актуальная индикация: 0.01 кг/м

Индицируемый расход при калибровке.

Калибровка завершена. Погрешность. 0.02
Подтвердить значение ENTER 551418

Вычисленная погрешность в % от полного интервала измерения

Новое значение нулевой точки, если принимается

Если нет, клавишей назад на старт

Если

Калибровка вне диапазона
Индицируемая погрешность: **403.37**

Указание на механическую проблему. P377, *первичная коррекция нуля*, должна осуществляться осторожно и только после основательной механической проверки.

Причина увеличенной погрешности должна быть найдена и устранена. После снова можно осуществить коррекцию нуля (см. выше). Если погрешность кажется пользователю приемлемой, то установить P377 на 1, что активирует первичную коррекцию нуля. Последующие отклонения относятся к этой заново установленной нулевой точке.

Клавиша



Коррекция нуля. Актуальное значение **551418**
Опорожнить расходомер. Для старта нажать ENTER

Коррекция нуля принята и индицирована как актуальное значение нулевой точки.

Коррекция нуля завершена. Продолжить с коррекцией заполнения или назад в режим Run.

Первичная коррекция нуля

При индикации сообщения "Калибровка нуля вне диапазона" при необходимости осуществить первичную коррекцию нуля.

Обращение к P377 и вызов режима ВВОДА

P377 Первичная коррекция нуля E
Ввод 1 для старта первичной коррекции нуля 0

Клавиши



Коррекция нуля. Актуальное значение **530560**
Опорожнить расходомер. Для старта нажать ENTER

Актуальное значение нулевой точки

Клавиша



Процесс первичной коррекции нуля
Актуальная индикация: #####

Вычисление нулевой точки при калибровке

Калибровка завершена. Погрешность. **0.00**
Подтвердить значение ENTER **551413**

Отклонение от последней коррекции нуля.
Новое значение нулевой точки, если принимается

Клавиша



Коррекция нуля. Актуальное значение **551413**
Опорожнить расходомер. Для старта нажать ENTER

Если нет, клавиша  назад на старт вишей

Актуальное значение нулевой точки

Указание: Коррекция нуля завершена. Продолжить с коррекцией нуля или заполнения или назад в режим RUN.

Прямой ввод нулевой точки

Если осуществляется замены программного или аппаратного обеспечения и из-за эксплуатационных условий проведение первичной коррекции нуля является неблагоприятным, то можно ввести нулевую точку (P367) напрямую. Пометить значение последней, действительной нулевой точки.

Обращение к P367 и вызов режима ВВОДА

P367 Прямой ввод нулевой точки	E
Ввод нулевой точки	0

Ввод последнего действительного значения нулевой точки, к примеру, 551401

Клавиши 

Коррекция нуля. Актуальное значение	V
Ввод нулевой точки	551401

Последнее действительное значение нулевой точки

Автоноль

Использовать функцию автоноуля для автоматического осуществления коррекции нуля при остановке потока материала.

С помощью функции 'Автоноль' в режиме Run при следующих условиях осуществляется автоматическая коррекция нуля.

- Вход автоноуля (клеммы 29/30) закрыт; перемычка или дистанционный контакт
- Расход лежит между +2% и -2% опорного значения расхода (P011)
- Состояние клеммы и расхода совпадает как минимум на один временной промежуток калибровки (P360)

Индикация расхода прерывается через процесс автоноль.

Расход	0.00 т/ч
Суммирование 1:	0.00 тонн
	AZ

(появляется мигающий AZ)

Калибровка завершена. Погрешность	0.0
Значение автоноуля	551410

Типичные значения для нулевой точки и погрешности

Функция автоноуля осуществляется через один или несколько временных промежутков калибровки (P360). Если в течение этого времени одно из условий более не выполняется, то автоноль отменяется и возобновляется индикация в режиме Run. Суммирование сохраняется. После одного временного промежутка калибровки запускается новый автоноль, при условии, что параметры для входа и расхода выполняются.


Если результирующая погрешность нуля составляет менее 2% от последней коррекции нуля, запущенной пользователем, то автоноль принимается.

При погрешности более 2% появляется сообщение об ошибке. Сообщение пропадает через пять секунд, но реле остается в состоянии тревоги до тех пор, пока условия автоноуля не будут выполнены.

Если при функции автоноуля снова возобновляется подача материала, то коррекция нуля отменяется и функция суммирования начинается с точки, в которой она была прервана.

Процесс коррекции заполнения

Указание: Для обеспечения точности и правильности калибровки через расходомер не должен проходить материал и тестовый груз не должен быть установлен.

Клавиша 

Коррекция заполнения. Актуальное значение **41285**
Установочный тест. Для старта нажать ENTER


Актуальное значение точки заполнения

Если

Перед коррекцией заполнения осуществить коррекцию нуля
Установочный тест. Для старта нажать ENTER

Осуществить коррекцию нуля или клавиша



Клавиша 

Процесс коррекции заполнения
Актуальная индикация: **55.56 т/ч**

Индицируемый расход при калибровке.

Калибровка завершена. Погрешность. **0.03**
Подтвердить значение ENTER **41440**

Отклонение от последней коррекции заполнения.
Новое значение точки заполнения, если принимается

Если

Слишком низкое значение точки заполнения. Дальше клавишей CLEAR.

Если нет, клавиша  назад на старт вишей

Если сигнал от ВЯ или LVDT слишком слабый, то проверить, был ли при коррекции заполнения установлен правильный тестовый груз

Калибровка вне диапазона
Ошибка погрешности:

Проверить правильность подключения ВЯ/ LVDT.

Указание на механическую проблему. Р388, *первичная коррекция заполнения*, должна осуществляться осторожно и только после основательной механической проверки.

Причина увеличенной погрешности должна быть найдена и устранена. После снова можно осуществить коррекцию заполнения.

Если погрешность все же не может быть принята, то установить Р388 на 1, чтобы активировать первичную коррекцию заполнения. Последующие отклонения относятся к этой заново установленной точке заполнения.

Клавиша 

Коррекция заполнения. Актуальное значение **41440**
Установочный тест. Для старта нажать ENTER

Коррекция заполнения принята и индицирована как актуальное значение точки заполнения.

Коррекция заполнения завершена. Удалить тестовые грузы и вернуться в режим Run.

Первичная коррекция заполнения

Указание: При индикации сообщения "Калибровка вне диапазона" необходимо осуществить первичную коррекцию заполнения.

Перед калибровкой заполнения осуществить коррекцию нуля.

Обращение к P388 и вызов режима ВВОДА

P388-01 Первичная коррекция заполнения	E
Ввод 1 для старта первичной коррекции заполнения	0

Клавиши  

Коррекция заполнения. Актуальное значение	41440
Установочный тест. Для старта нажать ENTER	


Актуальное значение точки заполнения

Если

Перед коррекцией заполнения осуществить коррекцию нуля. Установочный тест. Для старта нажать ENTER
--

Осуществить коррекцию нуля или клавиша



Клавиша 


Процесс первичной коррекции заполнения	
Актуальная индикация:	#####

Вычисление точки заполнения при калибровке

Калибровка завершена. Погрешность.	0.00
Подтвердить значение ENTER	41900

Погрешность сброшена на ноль

Новое значение точки заполнения, если принимается

Клавиша 

Если нет, клавишей  назад на старт

Коррекция заполнения. Актуальное значение	41900
Установочный тест. Для старта нажать ENTER	

Актуальное значение точки заполнения

Удалить тестовый груз и вернуться в режим Run.

Прямой ввод точки заполнения

Если осуществляется замены программного или аппаратного обеспечения и из-за эксплуатационных условий проведение первичной коррекции заполнения является неблагоприятным, то можно ввести точку заполнения (P368) напрямую. Пометить значение последней, действительной точки заполнения.

Обращение к P368 и вызов режима ВВОДА

P368 Прямой ввод точки заполнения	E
Ввод точки заполнения	0

P368 Прямой ввод точки заполнения V
Ввод точки заполнения 41900

Последнее, действительное значение точки заполнения, к примеру, 41900

Мульти-коррекция заполнения

Функция мульти-коррекции заполнения SF 500 позволяет осуществлять калибровку на макс. восемь различных материалов или условий подачи, которые влияют на свойства расхода. Различные условия подачи связаны либо с подачей различных материалов, либо с несколькими местами подачи. Для согласования с такими приложениями может быть осуществлена коррекция точки заполнения. Для этого выбирается и применяется подходящая точка заполнения.

Каждый материал обладает собственными физическими свойствами и свойствами столкновения. Для достижения оптимальной точности для каждого материала может потребоваться коррекция заполнения. В случае нескольких мест подачи для каждого места или комбинации мест подачи необходима коррекция заполнения.

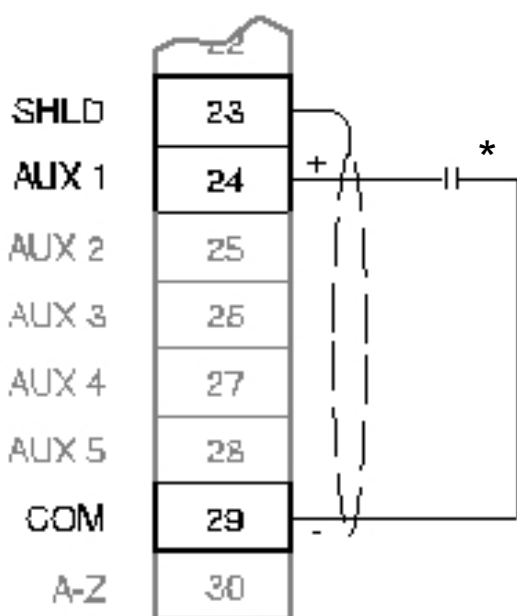
Для каждого из восьми условий подачи выбирается соответствующая мульти-коррекция заполнения, до того, как SF 500 возобновит режим Run. Этот выбор осуществляется либо через ввод рабочего номера мульти-коррекции заполнения (P365), либо через подключенные к дополнительному входу дистанционные контакты (P270). Для активации функции мульти-коррекции заполнения учитывать следующие разделы:

- Соединения
- Программирование

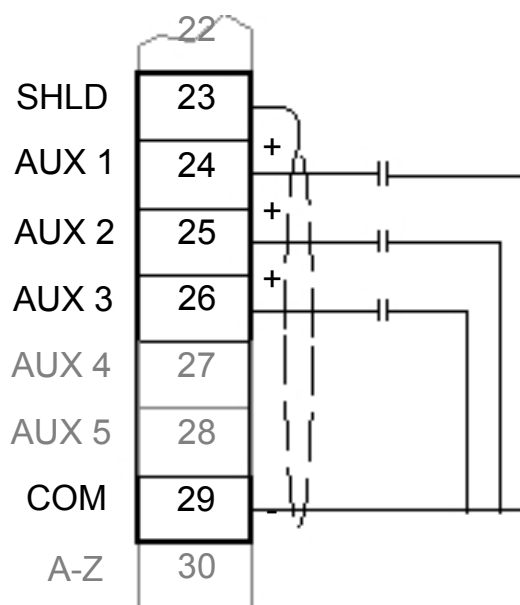
Соединения

Следующие соединения действительны только для выбора точки заполнения через дистанционный контакт. В ином случае дополнительные соединения для SF 500 не требуются.

Выбор точки заполнения 1 и 2



Выбор точки заполнения 1 до 8



*Дистанционный контакт может относиться к реле или открытому коллекторному выходу.

Программирование

Обращение к R365 и вызов режима ВВОДА

R365 Мульти-коррекция заполнения	E
Выбор [1-8]	0

Точка заполнения 1 уже выполнена как часть ввода в эксплуатацию и первичной калибровки. Поэтому выбрать значение 2.

Обращение к R017 и вызов режима ВВОДА

R017 Тестовое значение расхода: вес MS2	E
Ввод тестового значения расхода	0


Ввод тестового значения для расхода. Клавиша  для осуществления коррекции заполнения.

Для осуществления коррекции заполнения для другого условия (к примеру, точка заполнения 3 или 4 и т.п.), вызвать R365. Повторить эти шаги для каждого условия. Как и при каждой первичной коррекции заполнения, после каждой калибровки мульти-коррекции заполнения осуществить тест с материалом и коррекцию.

Для дистанционного выбора точки заполнения запрограммировать дополнительные входы 1 и/или 2 и 3. После состояние контакта интерпретируется как выбор точки заполнения. Дистанционный выбор отменяет ввод через клавиатуру (или Dolphin Plus). Дополнительные входы также отменяют входы через клавиатуру.


Обращение к R270 и вызов режима ВВОДА

R270-01 Функция дополнительного входа	E
Выбор функции [0-13]	0

Ввод . Программирование дополнительного входа 1 (клемма 24): Состояние контакта интерпретируется как выбор точки заполнения 1 или 2.

Обращение к R270 и вызов режима ВВОДА (при использовании точек заполнения 3 и/или 4)

R270-02 Функция дополнительного входа	E
Выбор функции [0-13]	0

Ввод . Программирование доп. входа 2 (клемма 25) вместе с доп. входом 1: Состояние контакта интерпретируется как выбор точки заполнения 3 и 4.

Обращение к R270 и вызов режима ВВОДА (при использовании точек заполнения 5 до 8)

R270-03 Функция дополнительного входа	E
Выбор функции [0-13]	0



. Программирование доп. входа 3 (клемма 26), вместе с доп. входом 1 и 2: Состояние контакта интерпретируется как выбор точки заполнения 5 до 8. Дистанционный выбор может быть активирован только после осуществления калибровки заполнения. Выбор первичной точки заполнения должен осуществляться через параметр P365, мульти-коррекция заполнения.

Эксплуатация

После завершения коррекции заполнения клавишей



назад в режим Run.

Расход кг/час 0.00 кг/час MV2
Суммирование 1: 0.00 кг

Если поток материала отсутствует, то актуальный расход 0 и материал не суммировался.

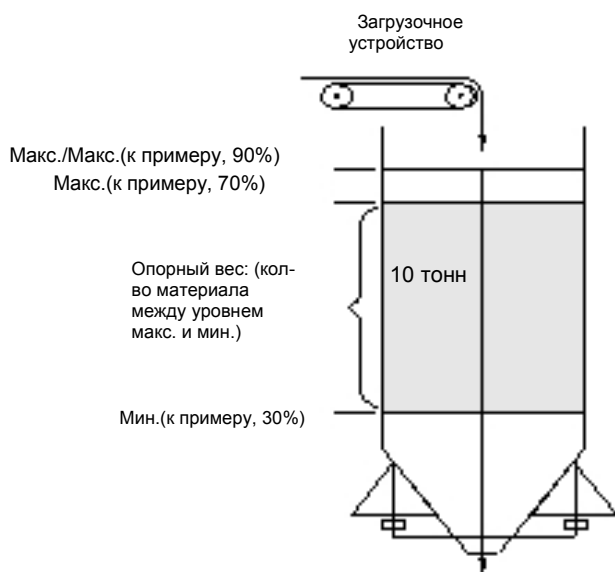
При изменении подаваемого материала мульти-коррекция заполнения переключается на соответствующую установку. Для этого либо согласуется значение в P365, либо закрываются соответствующие контакты, подключенные к запрограммированным дополнительным входам.

Точка за- полнения	Доп. вход Aux 1	Мульти-коррекция заполнения Aux 2	Мульти-коррекция заполнения Aux 3
1	-	-	-
2	-	-	-
3	-	-	-
4	-	-	-
5	-	-	-
6	-	-	-
7	-	-	-
8	-	-	-

При каждом изменении подаваемого материала может потребоваться Reset или запись суммарного количества. См. *Суммирование (P619-P648)* на стр.111. Линеаризация одновременно относится ко всем калибровкам заполнения.

Калибровка Online

С помощью функции калибровки Online возможна рутинная проверка и при необходимости согласование коррекции заполнения в режиме RUN без прерывания потока материала.



Калибровка Online возможна, если перед подачей материала расходомера находится весоизмерительный резервуар (резервуар или силос с оборудованием для пропорционального весу выходного сигнала 4 до 20 мА).

Подключить весоизмерительный резервуар к одному из входов mA на опционной плате mA I/O Milltronics SF 500: либо вход mA 1, клеммы 5 и 6; или вход mA 2, клеммы 7 и 8.

При этом должна существовать возможность запуска и остановки подачи материала в весоизмерительный резервуар с SF 500.

Новая калибровка

Указание:

- Нажать клавишу **PAR** два раза, чтобы ввести номер параметра напрямую.
- Для изменения значения нажать **ENTER** для вызова режима ВВОДА.

P355 Функция калибровки Online **E**
Выбор: 0 = выкл 1 = вкл **0**

Режим ВВОДА: значение может быть изменено

Выбрать функцию калибровки Online:
 Обращение

P355 Функция калибровки Online **V**
Выбор: 0 = выкл, 1 = вкл **1**

Значение было принято

Клавиши **1** **ENTER**

Ввести опорный вес весоизмерительного резервуара (количество материала, находящееся между уровнем мин. и макс. в резервуаре) в выбранных в P005 единицах.
 Обращение

P356 Калибровка Online **V**
Ввод опорного веса **10.000**

—к примеру, опорный вес резервуара

Клавиши **1** **0** **ENTER**

Ввести точки включения Макс./Макс., Макс. и Мин. как процент в параметр P357.

Обращение

P357-01 Калибровка Online	V
Предельные значения	
Значение МАКС/МАКС:	90.0

Предельное значение как процент

Клавиши



Обращение

P357-02 Калибровка Online	V
Предельные значения	
Значение МАКС:	70.0

Клавиши



Обращение

P357-03 Калибровка Online	V
Предельные значения	
Значение МИН:	30.0

Клавиши



Согласовать входы mA SF 500 на значения 4 и 20 mA весоизмерительного резервуара. Значение 4 mA калибруется при пустом резервуаре, с P261-01 или -02. Значение 20 mA калибруется при полном резервуаре, с P262-01 и P262-02. Определить один из входов mA для функции калибровки Online.

Обращение

P255-01 Входная функция mA	V
Выбор 0, 1-ПИД SP, 2-ПИД FV, 3-OCAL	3

к примеру, вход mA 1 установлен на 3

Клавиши



Определить одно из 5 реле, P100-01 до P100-05, для функции калибровки Online.

Обращение

P100-01 Релейная функция	V
Выбор функции [0-9] (см. руководство)	9

к примеру, реле 1 установлено на 9

Клавиши



Запрограммировать выбранное реле через P118, логика реле, следующим образом: Если это реле подключается к устройству управления подачей весоизмерительного резервуара, то подача материала должна останавливаться, как только реле Online притягивается. Активация калибровки Online.

Обращение

Р358 Запуск калибровки Online	V
0 = ВЫКЛ, 1-СТАРТ	1

Клавиши  

Указание: При дистанционном управлении калибровка Online может быть активирована и через один из дополнительных входов (см. *Р270 Функция дополнительного входа* на стр.100).

Если калибровка Online активирована, то прибор остается в обычном режиме до тех пор, пока заполнение весоизмерительного резервуара не достигнет максимально возможного уровня (в примере: 90%). При заполнении актуальный уровень индицируется как процентное значение.

Калибровка Online -	МИН > 19%
Ожидать пока УРОВЕНЬ > МАКС/МАКС	RLY

Актуальный уровень индицируется как процентное значение

Если уровень Макс./Макс. достигнут, подчиненное калибровке Online реле втягивается и останавливает подачу в весоизмерительный резервуар.

Калибровка Online -	94% > МАКС/МАКС
Ожидать пока УРОВЕНЬ < МАКС	RLY 1


Забор материала из резервуара продолжается. Если уровень падает до предельного значения макс. (в примере: 70%), то сумматор Online запускается автоматически.

Калибровка Online - ВСЕГО 3.71 тонны	Текущее суммирование
Идет калибровка	RLY 1

При достижении предельного значения мин. (30%) суммирование отключается и подчиненное реле отпадает. Это снова открывает подачу материала в весоизмерительный резервуар.

Суммирование Online SF 500, т.е. суммированное между уровнем Мин. и Макс. количество материала, теперь сравнивается с введенным в Р356 значением. Процентное значение погрешности между этими двумя значениями и новое значение точки заполнения появляются на индикации.

Калибровка Online Погрешность 2.51%	Процентное значение погрешности
Для старта нажать Новая точка заполнения 22280 ENTER	Новое значение точки заполнения

Клавиша  для подтверждения этих результатов.

Калибровка Online завершена	—
Для старта нажать ENTER	Новая точка заполнения 22280

Указание:

- Погрешность не должна составлять более чем $\pm 12\%$ первоначальной точки заполнения, иначе она не принимается.
- При дистанционном управлении калибровка Online может быть подтверждена через один из дополнительных входов (см. P270 Функция дополнительного входа на стр. 100).

Если необходимо отклонить результаты и вернуться в режим RUN, то нажать клавишу



Расход	0.00 т/ч
Суммирование	1:10.15 т

Указание:

Для возвращения в режим RUN при дистанционном управлении, запрограммировать один из дополнительных входов (см. P270 Функция дополнительного входа на стр. 100).

Если необходимо отклонить результаты и снова осуществить калибровку Online, то нажать клавишу,




Обращение

P358 Запуск калибровки Online	V
0 = выкл, 1-СТАРТ	1

Клавиши  

Если погрешность составляет более чем $\pm 12\%$:

Калибровка вне диапазона Ошибка погрешности:

1. Заново запустить калибровку, чтобы проверить погрешность:  назад на P358
2. Проверить механику расходомера: провести тесты с материалом, чтобы проверить, правильны ли измеренные значения. (см. стр. 30.)
3. Если нет ошибок механики, то осуществить первичную коррекцию заполнения с P388. (см. стр. 37.)

Коэффициент коррекции

Для вычисления значения нового или неизвестного тестового груза для актуальной точки заполнения используется метод коэффициента коррекции.

Указание: Для оптимальной точности при коррекции рекомендуется сначала осуществить процесс коррекции нуля.

Остановить поток материала и:

Обращение к P359 в режиме ИНДИКАЦИИ

P359 Коэффициент коррекции	V
Ввод 1 для старта коррекции	1

Клавиши



Коэффициент коррекции тестового груза
Установить тестовый груз и нажать ENTER.

Исправить тестовый груз

Клавиши



Коэффициент коррекции тестового груза Идет коррекция	##.##
---	-------

Индцируемый расход при калибровке.

Коэффициент коррекции тестового груза Подтвердить значение ENTER	45.25
---	-------

Новый коэффициент коррекции, если принят

Клавиши



P359 Коэффициент коррекции:	V
Ввод 1 для старта коррекции	1

Указание: При функции мульти-коррекции заполнения тестовое значение для расхода сохраняется только для актуальной точки заполнения соответственно.

Линеаризация

Если расходомер сыпучих веществ не может быть смонтирован в идеальном для установки месте или если расход подвержен сильным колебаниям, то может возникнуть нелинейное воспроизведение расхода расходомером. SF 500 имеет функцию линеаризации (P390 - P396) для исправления этой разницы в весоизмерительной системе и обеспечения точного воспроизведения процесса.

Проверка, не является ли причина нелинейности механической:

- Остановить систему подачи.
- Снять крышку расходомера и устанавливать все более тяжелые тестовые грузы на сенсорный механизм, чтобы проверить механическую линейность. Записать значение расхода для каждого тестового груза. Если SF 500 сигнализирует нелинейный расход, то имеется механическая проблема. Данные по решению проблемы см. руководство по эксплуатации расходомера сыпучих веществ.

Если устанавливается, что нелинейность связана с приложением, то осуществить линеаризацию следующим образом:

- Коррекция нуля
- Коррекция заполнения при 90 до 100% от опорного значения расхода
- Тесты с материалом при 90 до 100% от опорного значения расхода
- При необходимости ручная коррекция точки заполнения
- Тесты с материалом на 1 до 5 промежуточных точках расхода, на которых требуется коррекция.

Указание: Точки коррекции должны находиться на расстоянии в мин. 10% от опорного значения расхода.

- Вычисление коррекции в процентах для каждого проверенного расхода.

$$\% \text{ коррекции} = \frac{\text{фактический вес} - \text{суммарный вес}}{\text{суммарный вес}} \times 100$$

где:

фактический вес = тест с материалом

суммарный вес = суммарное значение SF 500

Указание:

- После установки значения коррекции в SF 500 проверить действие линеаризации с помощью теста с материалом.
- Если необходимы дополнительные коррекции, то они должны опираться на новые тесты с материалом, при которых функция линеаризации была отключена (P390 = 0).

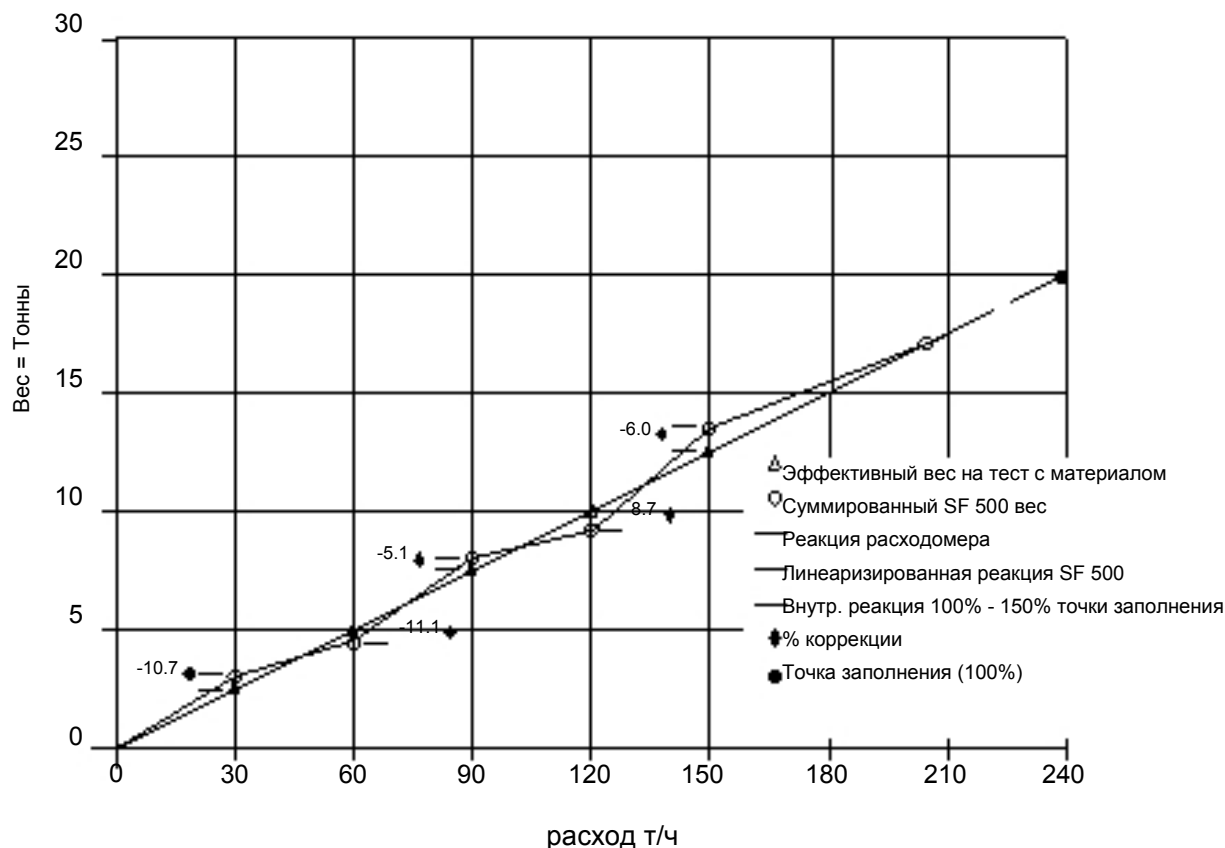
Пример:

В приложении с расходомерами, опорное значение расхода которых составляет 200 тонн/час, установлена нелинейность относительно идеальной кривой. Тесты с материалом проводятся при 15, 30, 45, 60 и 75% опорного значения расхода. После коррекции нуля и заполнения при 100% от опорного значения расхода с последующими тестами с материалом и ручными коррекциями точки заполнения, были осуществлены пять тестов с материалом при 30, 60, 90, 120 и 150 тоннах/час, так, как указано SF 500. Следующие данные были записаны. (для пояснения пример преувеличен).

SF 500 Расход т/ч	Тест с материалом Тонны	SF 500 Суммирование Тонны	Коррекция* %
30	2.5	2.8	-10.7
60	5.0	4.5	11.1
90	7.5	7.9	-5.1
120	10.0	9.2	8.7
150	12.5	13.3	-6.0

Новая калибровка

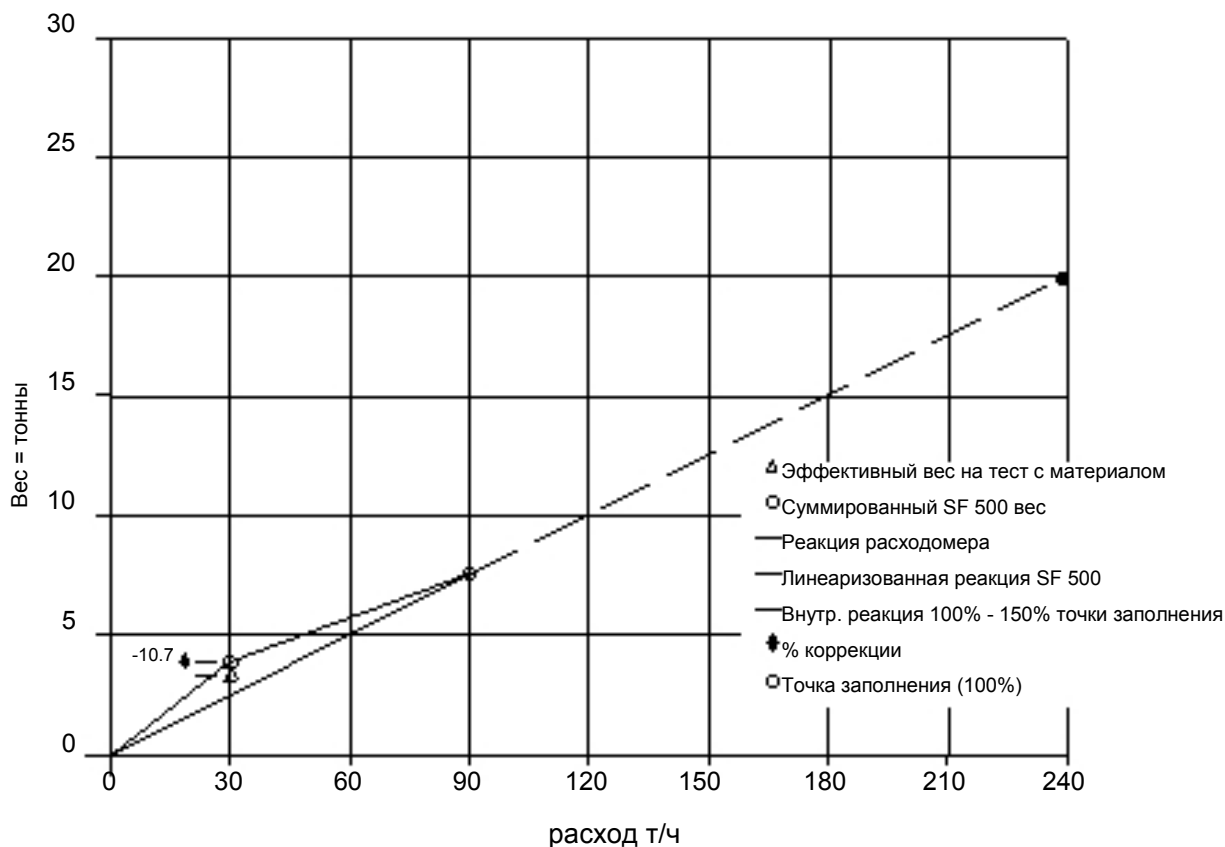
*Пример вычисления: % коррекции = $\frac{2,5 - 2,8}{2,8} \times 100$
 = - 10.7



Программирование SF 500:

Новая калибровка

Параметры	Функция
P390 = 1	Линеаризация вкл
P391-01 = 30	Точка 1, расход
P391-02 = 60	Точка 2, расход
P391-03 = 90	Точка 3, расход
P391-04 = 120	Точка 4, расход
P391-05 = 150	Точка 5, расход
P392-01 = - 10.7	Точка 1, коррекция
P392-02 = 11.1	Точка 2, коррекция
P392-03 = - 5.1	Точка 3, коррекция
P392-04 = 8.7	Точка 4, коррекция
P392-05 = -6.0	Точка 5, коррекция
<p>Указание: Часто достаточно одной единственной точки коррекции, обычно на низком значении расхода.</p> <p>Если в предыдущем примере коррекция необходима только при 30 т/ч, то запрограммировать следующие параметры. Для оптимизации коррекции определить следующее значение расхода, совпадающее с тестом с материалом и при котором коррекция равна нулю; ввести его в качестве следующей точки коррекции.</p>	
P390 = 1	Линеаризация вкл
P391-01 = 30	Точка 1, расход
P391-02 = 90	Точка 2, расход
P392-01 = -10,7	Точка 1, коррекция
P392-02 = 0	Точка 2, коррекция



Эксплуатация

Регистрация расхода

Для того, чтобы SF 500 мог вычислить расход и суммированное количество, необходим сигнал расхода, соответствующий потоку материала. Этот сигнал подается расходомером. SF 500 совместим с расходомерами, которые имеют одну или две весоизмерительные ячейки DMS. Плата LVDT (опция) позволяет эксплуатацию ВЯ с дифференциальным трансформатором (LVDT).

Данные по расходомеру см. *Технические параметры* на стр. 3, а по проводке - *Подключение* на стр. 9.

Демпфирование

Функция демпфирования (P080) позволяет осуществлять управление скоростью, при котором индицированные измеренные данные и выходные функции реагируют на изменения в соответствующих входных функциях. Изменения индицируемых значений расхода управляются через демпфирование. Функции релейной тревоги, базирующиеся на входных функциях расхода, реагируют на значение демпфирования. Демпфирование заключается в фильтрации сигнала первого порядка (значение индикации или выходное значение).

При активации демпфирования выхода mA (P220) (значение отлично от 0) демпфирование (P080) относительно функции mA игнорируется. Выходное значение в этом случае независимо реагирует на специфическое демпфирование выхода mA (P220).

Указание: Функция демпфирования (P080-01 или P220) не действует для выхода mA, если он запрограммирован на функцию ПИД (P201 = 2).

mA I/O (0/4-20 mA)

Выход

SF 500 стандартно оборудован изолированным выходом mA (P201). Выходной диапазон может быть установлен на 0-20 mA или 4-20 mA (P200). Значение 0 или 4 mA соответствует состоянию отсутствия расхода или нулю, а значение 20 mA - подчиненному опорному значению расхода (P011). Границы диапазона выхода mA могут быть расширены до мин. 0 mA и макс. 22 mA (соответственно с P212 и P213). Значение 4 и 20 mA могут быть точно согласованы на миллиамперметр или внешнее устройство mA (соответственно с P214 и P215).

Выходное значение mA с помощью параметра P911 может быть протестировано на вывод предписанного значения. См. *P911 Выходной тест mA* на стр.116.

С платой mA I/O (опция) дополнительно доступно два выхода mA. Они могут быть запрограммированы с теми же параметрами, что и стандартный выход 1, как выходы 2 и 3. При ПИД-регулировании выход 2 подчиняется контуру регулирования ПИД 1, а выход 3 – контуру 2.

Вход

С платой mA I/O (опция) доступно два входа mA. Они могут быть запрограммированы как вход 1 и 2. При ПИД-регулировании вход 1 подчиняется контуру регулирования ПИД 1, а вход 2 – контуру 2.

Входной диапазон может быть установлен на 0-20 mA или 4-20 mA (P250) и подчинен функции (P255), например, точке переключения ПИД. Возможно точное согласование значений 4 и 20 mA с внешним устройством (P261 и P262).

Релейный выход

SF 500 имеет пять реле (SPDT) с перекидным контактом, которые могут быть подчинены одной из следующих функций тревоги (P100):

- Расход: релейная тревога при макс. и/или мин. расходе.
- Диагностика: релейная тревога при каждом сигнализируемом состоянии ошибки. См. Поиск ошибок, стр. 118.
- ПИД: ПИД-регулирование погрешности точки переключения*
- Сообщение дозировки
- Точка переключения дозировки

* возможно, только если активирована система ПИД (P400)

Для функции тревоги расхода требуются точки переключения Макс. и Мин. (P101 и P102). Они вводятся в подходящих единицах. Точка переключения тревоги макс. служит тревогой погрешности для реле, подчиненных функции ПИД-регулирования погрешности точки переключения.

Во избежание вибрации реле из-за колебаний схема ВКЛ/ВЫКЛ в обеих точках переключения компенсируется через демпфирование (P080) и устанавливаемый гистерезис (P117). Реле обычно втянуто, т.е. замыкающий контакт (нормально разомкнутый) остается замкнутым (обратный режим может быть запрограммирован через P118). В случае тревоги реле выпадает и контакт размыкается. Реле остается в состоянии тревоги до устранения условия тревоги.

Пример:
P011 = 360 т/ч
P100 = 1-расход
P101 = 100% (360 т/ч)
P102 = 20% (72 т/ч)
P117 = 2% (7,2 т/ч)
Тревога 'вкл' при выпавшем реле

Суммирование

Функция суммирования базируется на внутреннем сигнале расхода (масса на единицу времени). Он пропорционален расходу расходомера. Функция демпфирования (P080) не влияет на суммирование. Сигнал расхода опрашивается несколько раз в секунду, чтобы точно измерить поток материал. Это измеренное значение сохраняется в Master-сумматоре. Это увеличивает внутренние сумматоры и создает импульсный сигнал для внешних сумматоров.

SF 500 предлагает различные функции суммирования:

Внутренние сумматоры

- местная индикация (сумматор 1 и 2)
- тестовый сумматор (сумматор 3)
- сумматор теста с материалом (сумматор 4)
- дозировочный сумматор (сумматор 5)

Внешние сумматоры

- выходы сумматоров (внешние сумматоры 1 и 2)

Для предотвращения суммирования слишком малых количеств подавление минимальных количеств (P619) устанавливается на процент от опорного значения расхода. Ниже этого предельного значения суммирование более не осуществляется. Сразу же после превышения предельного значения суммирование снова возобновляется. Разрешение или значение счетчика сумматоров устанавливаются через внутренние (P631) и внешние (P638) параметры для разрешения сумматора.

Пример:

Внутренний сумматор 1

Задано: 005 = 1 (т/час)
 P631 = 4

тогда: каждый 10 тонн счетчик увеличивается на 10



Внешний сумматор 1

Задано: 005 = 1 (т/час)
 P638 = 5

тогда: замыкание контакта при каждой записи 10 тонн.

При внешнем суммировании время замыкания контакта (P643) автоматически вычисляется при вводе расхода (P011) и внешнего суммирования (P638). Время замыкания контакта позволяет реакции реле следовать за суммарным количеством до 150% от опорного значения расхода. Значение может быть согласовано с определенными требованиями по замыканию контакта, к примеру, в случае ПУ от ЗУ. Если выбранное время замыкания является неподходящим, то автоматически вводится следующая возможная продолжительность.

Сброс сумматоров осуществляется через Master Reset (P999), Reset сумматоров (P648) или через клавиатуру.

- Master Reset Master Reset сбрасывает и все функции сумматоров.
- Reset сумматоров: сброс внутренних сумматоров 1 и 2 или только сумматора 2. Через Reset внутренних сумматоров 1 и 2 сбрасываются внутренние регистры для внешних сумматоров 1 и 2.
- Клавиатура: Клавиши   в режиме Run, чтобы сбросить внутренний сумматор 1.

С помощью параметра Индикация сумматоров (P647) можно управлять прокруткой индикаций внутренних сумматоров в режиме RUN. Индикация одного или двух сумматоров.

ПИД-регулирование

Алгоритмы ПИД-регулирования SF 500 были специально разработаны для приложений, в которых необходимо управление подачей материала. Основой являются алгоритмы типа "управление двигателем". Они содержат функцию по подавлению минимальных количеств. Следующие пункты необходимо учитывать при работе SF 500 в качестве прибора управления:

- Аппаратные средства
- Соединения
- Установка и точная компенсация
- Программирование

Аппаратные средства

Для эксплуатации SF 500 в качестве прибора управления должна быть установлена плата mA I/O (опция). См. *Подключение* на стр. 9.

Соединения

Не считая обычных соединений для работы необходимы подключения к устройствам процесса.

Прочие данные см.:

- Подключение на стр. 9, особенно:
- Релейный выход для релейных соединений на стр.15
- Плата mA I/O на стр.16, для подключения входа и выхода mA
- Дополнительные входы на стр.12, для опционного дистанционного управления

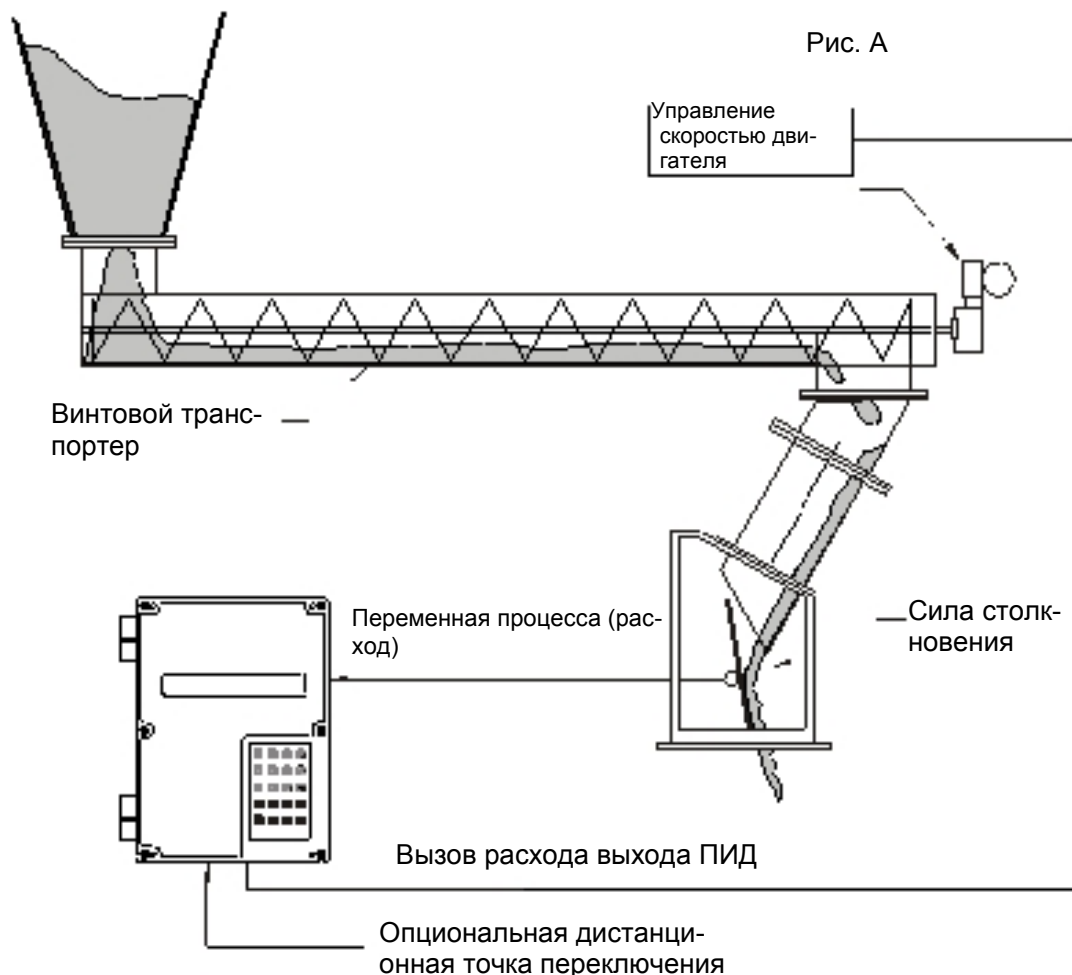
Подключение SF 500 при необходимости как:

1-ое управление точкой переключения – управление расходом

2-ое управление точкой переключения – внешняя переменная процесса с или без управления расходом

Кон-тур ПИД	Выход mA	Клеммы (mA I/O)	Вход mA	Клеммы (mA I/O)
1	2	1 & 2	1	5 & 6
2	3	3 & 4	2	7 & 8

Управление точкой переключения – управление расходом



Параметры		Индекс			Значения
		01	02	03	
Выбор управления	P400-	1	0 ^f	----	0=выкл, 1=ручн., 2=авто.
Источник переменной процесса	P402-	1 ^f	1 ^f	----	1=расход, 2= вход мА 1, 3=вход мА 2
Конфигурация точки переключения	P414-	0 ^{f*}	0 ^f	----	0=местная, 1=вход мА 1, 2=вход мА 2
Функция выхода мА	P201-	1 ^f	2	1 ^f	1=расход, 2=ПИД
Функция входа мА	P255-	0 ^{f*}	0 ^f	----	0=выкл, 1=точка переключения ПИД, 2=переменная процесса ПИД

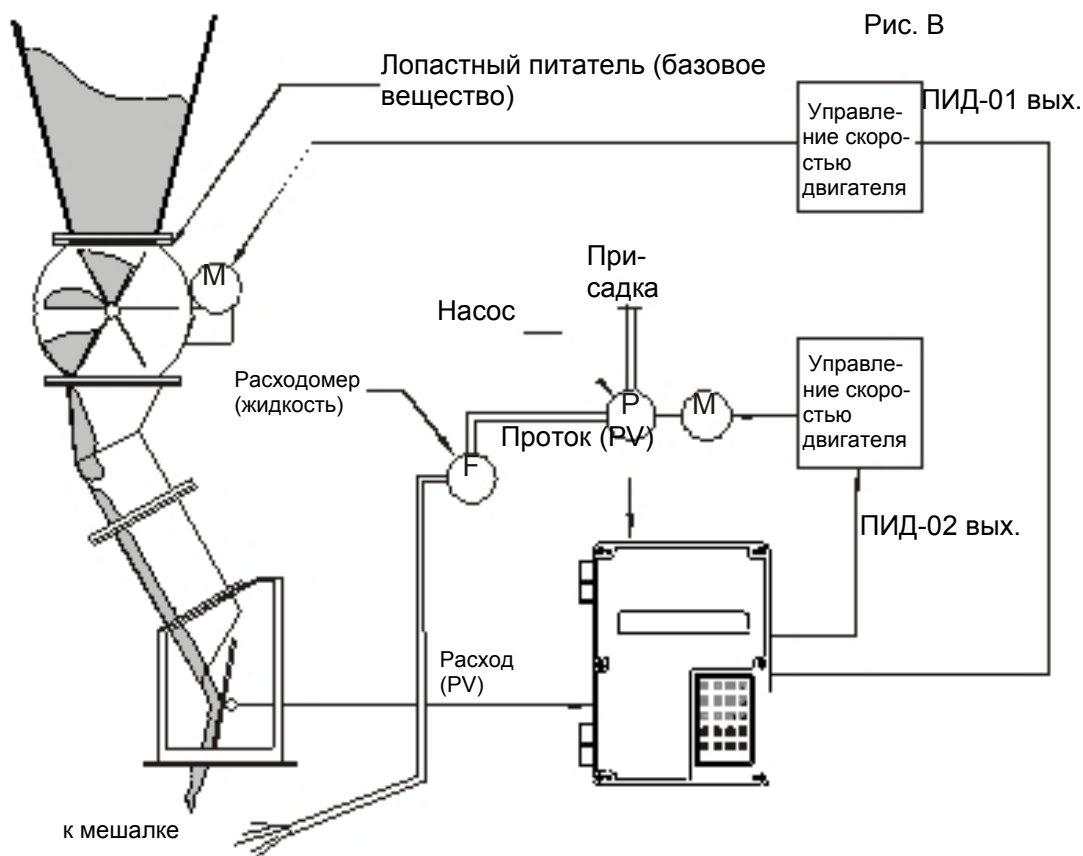
* Для режима дистанционной точки переключения установить на значение 1

Заводская установка = ^f

Указания:

1. Подключение сигнала к управляемому устройству к выходу мА 2
2. Для опционной дистанционной точки переключения. Подключение внешней точки переключения 4-20 мА к входу мА 1

Управление точкой переключения – управление расходом и присадками



Параметры		Индекс			Значения
		01	02	03	
Выбор управления	P400-	1	1	----	0=выкл, 1=ручн., 2=авто.
Источник переменной процесса	P402-	1 ^f	2	----	1=расход, 2= вход мА 1, 3=вход мА 2
Конфигурация точки переключения	P414-	0	2	----	0=местная, 1=вход мА 1, 2=вход мА 2
Функция выхода мА	P201-	1 ^f	2	2	1=расход, 2=ПИД
Функция входа мА	P255-	2	1	----	0=выкл, 1=точка переключения ПИД, 2=переменная процесса ПИД
Дистанционное соотношение	P418-	100 ^f	100 ^f	----	Точка переключения =% от входа

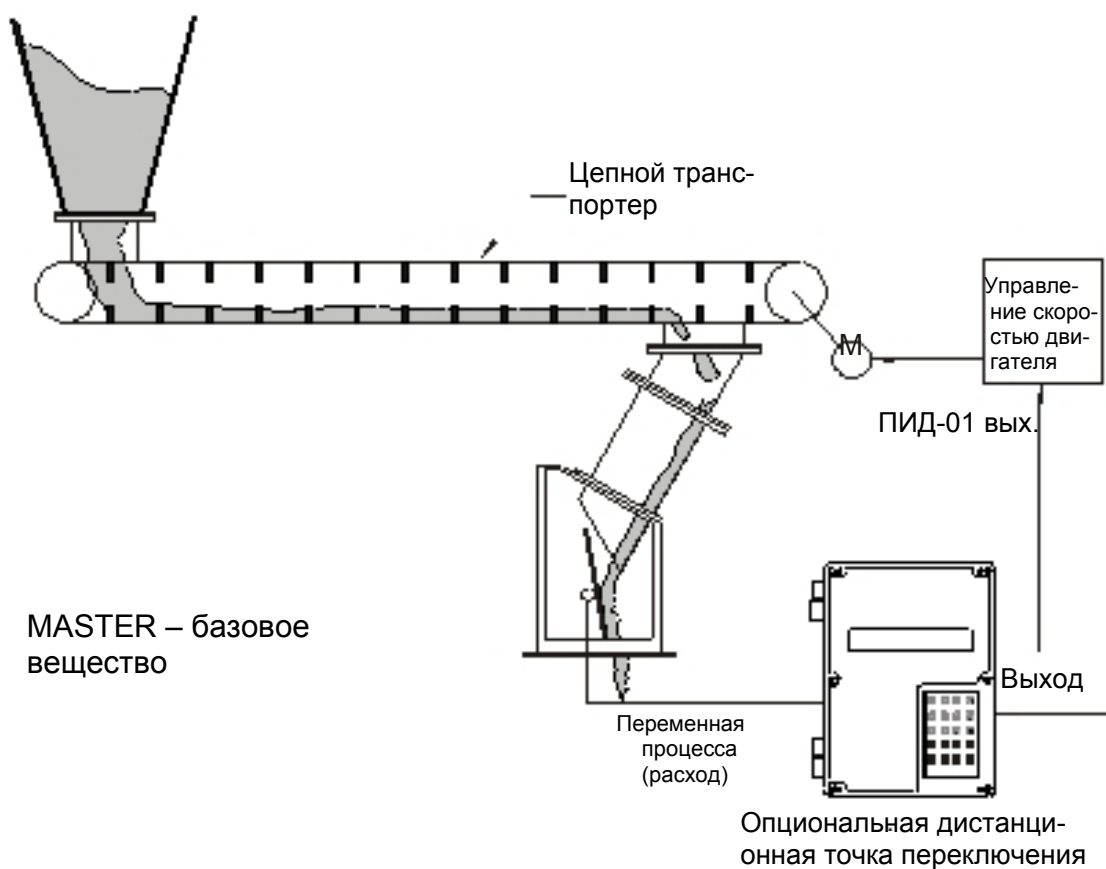
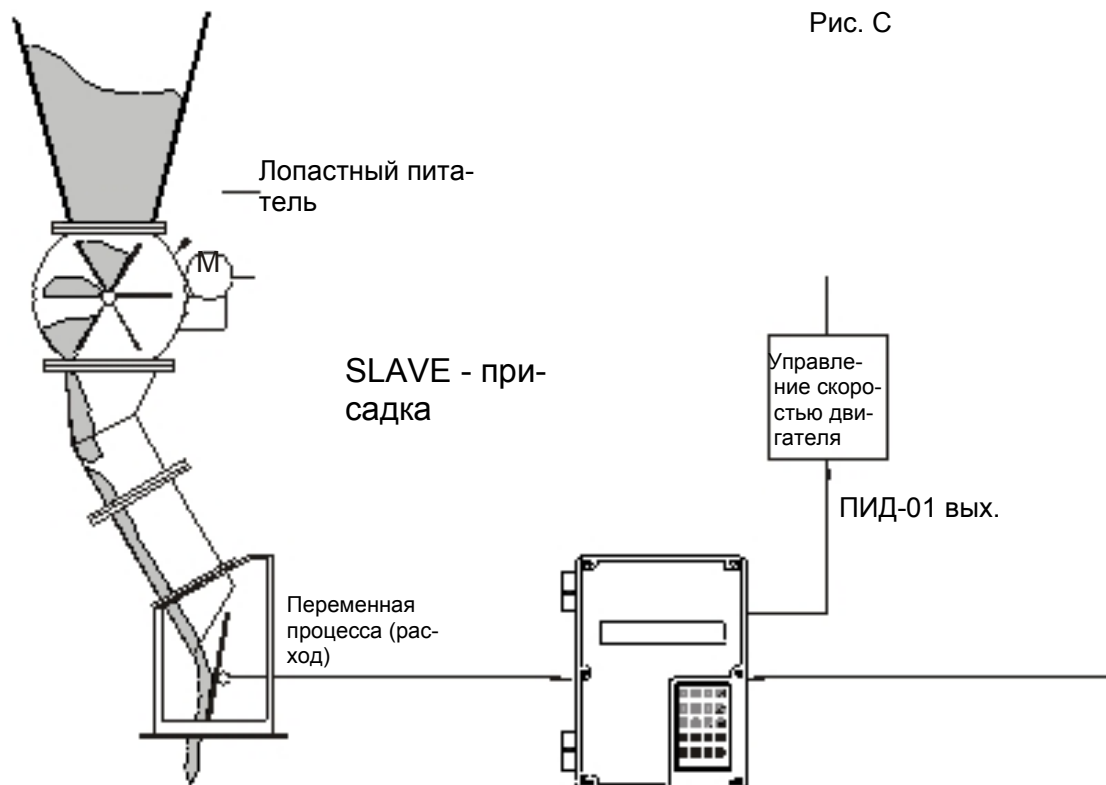
Заводская установка = ^f

Указания:

1. Подключение управляемого прибора (расход базового вещества) к выходу мА 2
Подключение управляемого прибора (расход присадки) к выходу мА 3
Подключение переменной процесса присадки к входу мА 1
Жесткое кабельное соединение выхода мА 1 с входом мА 2
2. Установка соотношения присадка/базовое вещество через P418-02

Управление точкой переключения – управление Master/Slave

Рис. С



ПИД-регулирование

SF 500 - Master

Параметры		Индекс			Значения
		01	02	03	
Выбор управления	P400-	1	0 ^f	----	0=выкл, 1=ручн., 2=авто.
Источник переменной процесса	P402-	1 ^f	1 ^f	----	1=расход, 2= вход МА 1, 3=вход МА 2
Конфигурация точки переключения	P414-	0 ^f	0 ^f	----	0=местная, 1=вход МА 1, 2=вход МА 2
Функция выхода МА	P201-	1 ^f	2	1 ^f	1=расход, 2=ПИД
Функция входа МА	P255-	0 ^f	0 ^f	----	0=выкл, 1=точка переключения ПИД, 2=переменная процесса ПИД
Дистанционное соотношение (опция)	P418-	100 ^f	100 ^f	----	Точка переключения =% от входа

Заводская установка = ^f

Указания:

1. Подключение выхода расхода SF 500-Master выход МА 1, или выход МА 3 до вход МА 1 SF 500-Slave
Подключение сигнала к управляемому устройству выхода МА 2
2. Дистанционная точка переключения на управление расходом (опция):
Подключение внешней точки переключения 4-20 МА к входу МА. 1
Установка соотношения базовое вещество / дистанционная точка переключения через P418-01

SF 500 - Slave

Параметры		Индекс			Значения
		01	02	03	
Выбор управления	P400-	1	0 ^f	----	0=выкл, 1=ручн., 2=авто.
Источник переменной процесса	P402-	1 ^f	1 ^f	----	1=расход, 2= вход МА 1, 3=вход МА 2
Конфигурация точки переключения	P414-	1	0 ^f	----	0=местная, 1=вход МА 1, 2=вход МА 2
Функция выхода МА	P201-	1 ^f	2	1 ^f	1=расход, 2=ПИД
Функция входа МА	P255-	1	0 ^f	----	0=выкл, 1=точка переключения ПИД, 2=переменная процесса ПИД
Дистанционное соотношение (опция)	P418-	100 ^f	100 ^f	----	Точка переключения =% от входа

Заводская установка = ^f

Указания:

1. Подключение управляемого прибора (расход базового вещества) к выходу МА 2
2. Установка соотношения присадка/базовое вещество через P418-01

Установка и точная компенсация

Перед началом рекомендуется качественное и количественное определение коэффициентов, которые используются при установке и точной компенсацией системы управления.

Пропорциональное регулирование (коэффициент усиления), P

Коэффициент P SF 500 устанавливает выход для регулирования. Основой является разница между точкой переключения и измеренным расходом. Чем выше коэффициент P, тем чувствительнее и быстрее будет реакция SF 500 на изменения и сбои. При слишком высокой установке SF 500 теряет стабильность и становится более чувствительным к выходным колебаниям.

- допустимый входной диапазон: 0,000 до 2,000
- типичный рабочий диапазон: 0,300 до 0,600
- предустановленное значение: 0,400

Выход не может достичь точки переключения только с коэффициентом P. Так как коэффициент P воздействует на разницу между точкой переключения и переменной процесса, то всегда существует небольшая разница между двумя значениями. Разница никогда не становится нулевой. Небольшой коэффициент P может подвести процесс очень близко к точке переключения, но это продолжается очень долго. Как минимум необходим коэффициент I, чтобы устранить созданный коэффициентом P смещение.

Интегральное регулирование (автоматический Reset), I

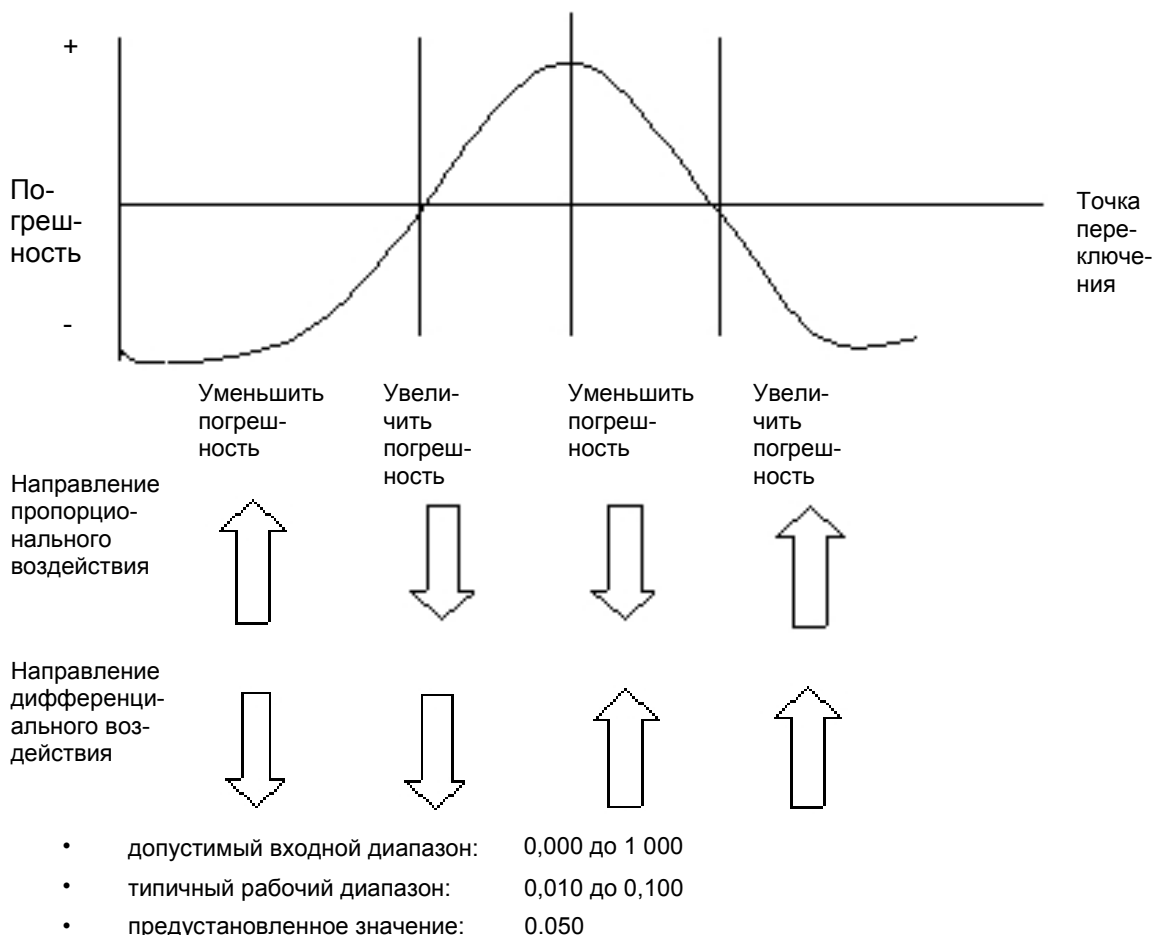
Коэффициент I SF 500 используется для уменьшения / увеличения значения регулирования выхода и устранения созданного коэффициентом P смещения. Коэффициент I действует на аккумуляцию ошибок за короткие отрезки времени. Чем больше процесс приближается к точке переключения и чем меньше становится ошибка, тем больше уменьшается действие коэффициента I. Большой коэффициент I ускоряет реакцию SF 500 на изменения, но делает его более дискретным.

- допустимый входной диапазон: 0,000 до 2,000
- типичный рабочий диапазон: 0,100 до 0,300
- предустановленное значение: 0,200

Комбинация коэффициентов P и I создает подходящий алгоритм для управления многими приложениями. Но для короткого времени срабатывания требуются большие коэффициенты, которые в свою очередь отрицательно сказываются на стабильности системы. В этом случае необходим дифференциальный коэффициент, чтобы воздействовать на выход управления при приближении процесса к точке переключения.

Дифференциальное регулирование (предустановка или расход), D

Коэффициент D SF 500 действует, в зависимости от изменения величины и направления изменения погрешности, на выход регулирования. При постоянной погрешности коэффициент D не действует. С ростом погрешности коэффициент D в комбинации с коэффициентом P ускоряет реакцию выхода SF 500. С уменьшением погрешности коэффициент D уменьшает значение выходного регулирования, чтобы не допустить превышения точки переключения. В общем и целом для большего коэффициента P требуется больший коэффициент D.



Результат дифференциального воздействия: Время срабатывания системы может быть улучшено при одновременном увеличении стабильности.

Управление оптимальным значением, F

Коэффициент F используется для установки выхода регулирования в зависимости от изменения точки переключения. Благодаря этому система может быстрее достичь новой точки переключения. Без использования коэффициента F система реагирует только в соответствии с факторами P, I и D. Разница между новой точкой переключения и переменной процесса соответствует погрешности. Алгоритм реагирует для устранения этой новой погрешности.

При использовании коэффициента F и вводе новой точки переключения часть разницы между новой точкой переключения и переменной процесса автоматически прибавляется к выходу. Переменная процесса приближается к точке переключения быстрее, чем при использовании только коэффициентов P, I и D. Это происходит одновременно.

- допустимый входной диапазон: 0,000 до 1,000
- типичный рабочий диапазон: 0,250 до 0,550
- предустановленное значение: 0,300

Функция ПИД SF 500 может использоваться различными способами.

- выход управления: прямое действие
- Feedback: расход или внешний
- управление: местная или удаленная точка переключения (соотношение)

ПИД Установка и точная компенсация

Для работы системы и оптимальной производительности устройства подачи коэффициенты ПИД для управления должны быть установлены правильно. В этом разделе находятся указания по точной компенсации коэффициентов ПИД при первичном вводе в эксплуатацию.

Указания:

- Критерии для коррекции нуля и заполнения должны быть выполнены.
- Установить регулирование (P400=1) на ручной режим и согласовать выход на 0% расхода (клавишами 4 и 8). Материал не должен проходить через расходомер.
- Остановить подачу на расходомер; материал не должен подаваться.

Первичный ввод в эксплуатацию

Даже если предустановленные значения коэффициентов P, I, D и F и отвечают требованиям большинства приложений, все же требуется определенная точная компенсация. Для установки приборов управления ПИД, в зависимости от приложения, существуют различные методы. Для управления количеством подачи у измерительного преобразователя SF 500 рекомендуется метод регулирования Closed-Loop. При этом методе сначала устанавливается коэффициент P, при этом коэффициенты I и D деактивированы. После добавляется и компенсируется коэффициент I, а после коэффициент D.

Принцип действий:

1. Установить коэффициент P на его предустановленное значение в 0,400 и отключить коэффициенты I, D и F через установку на 0,000.
2. Ввод точки переключения для подачи, которая составляет 30% макс. расхода.
3. Запустить устройство подачи и измерить время до достижения им точки переключения. Наблюдать колебания вокруг точки переключения.
4. Соответственно установить коэффициент P, чтобы колебания и погрешность были непротиворечивыми. Постепенно уменьшать коэффициент P, если колебания и погрешность слишком велики. Увеличить значение, если погрешность противоречива и колеблется вокруг точки переключения. См. рис. 1, 2 & 3 ниже.

Рисунок 1

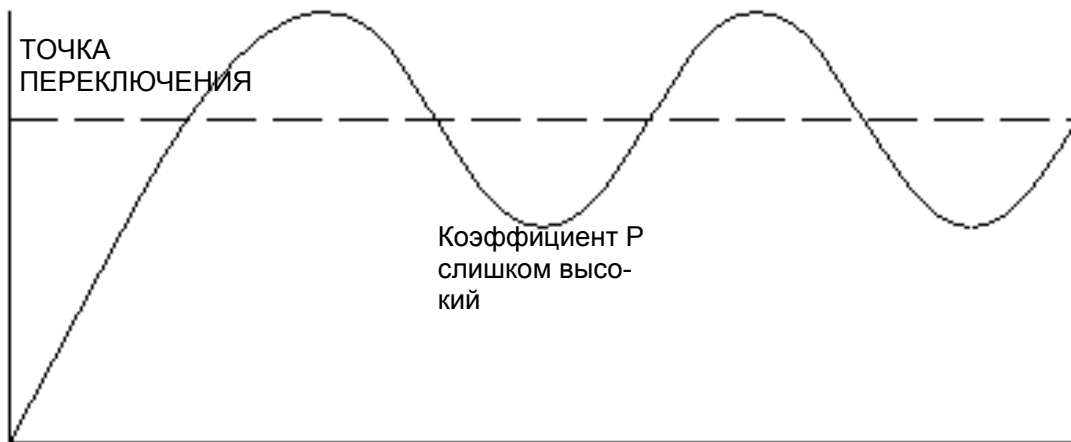


Рисунок 2

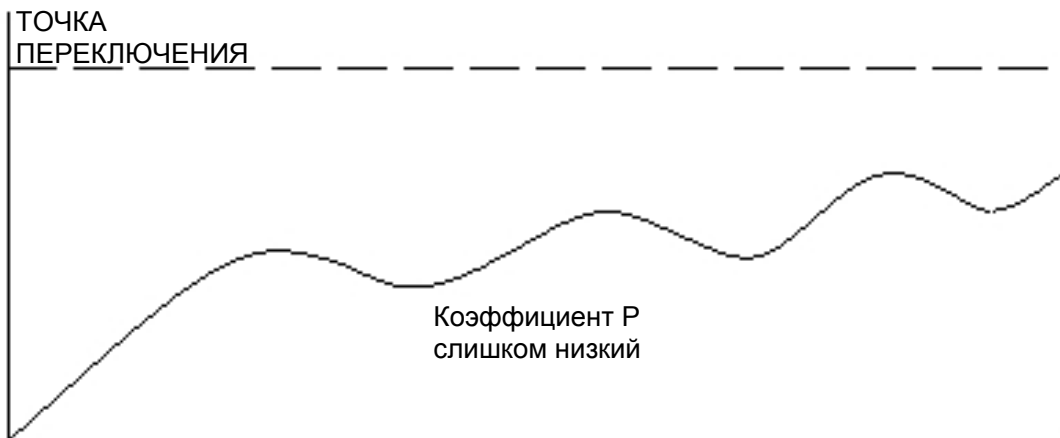
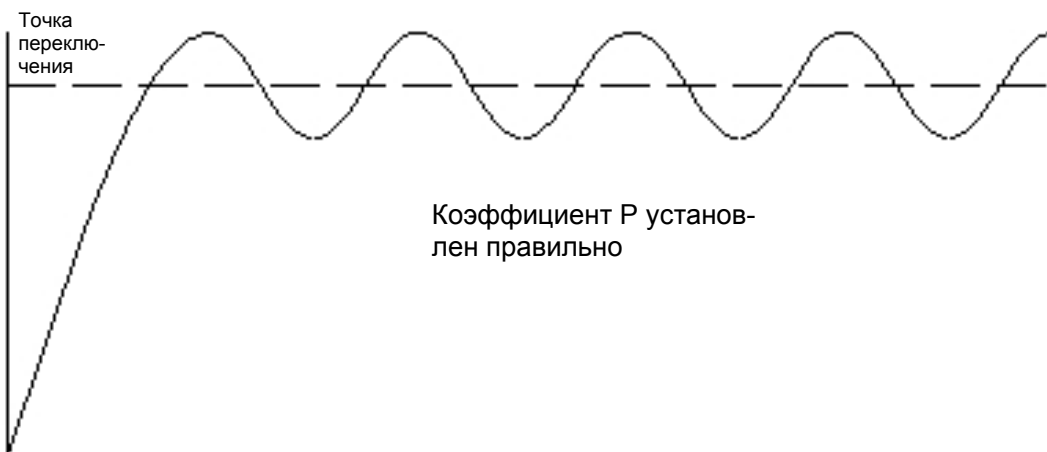


Рисунок 3



5. Выключить подачу, если коэффициент P установлен таким образом, что колебания выхода SF 500 равномерны и погрешность минимальна.
6. Теперь можно установить коэффициент I. Начинать с ввода предустановленного значения 0,2.
7. Снова включить подачу (тестовые грузы еще установлены) и ввод точки переключения количества подачи.
8. Снова наблюдать колебания выхода. Сравнить результаты с рисунками 4, 5 и 6 ниже.

Рисунок 4



Выбор 'Вручную' для программирования параметров ПИД.

Рисунок 5

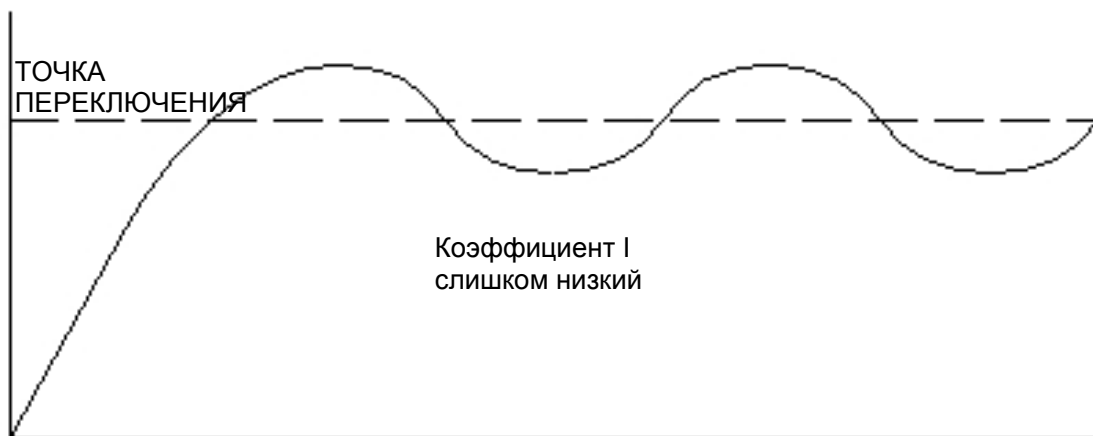
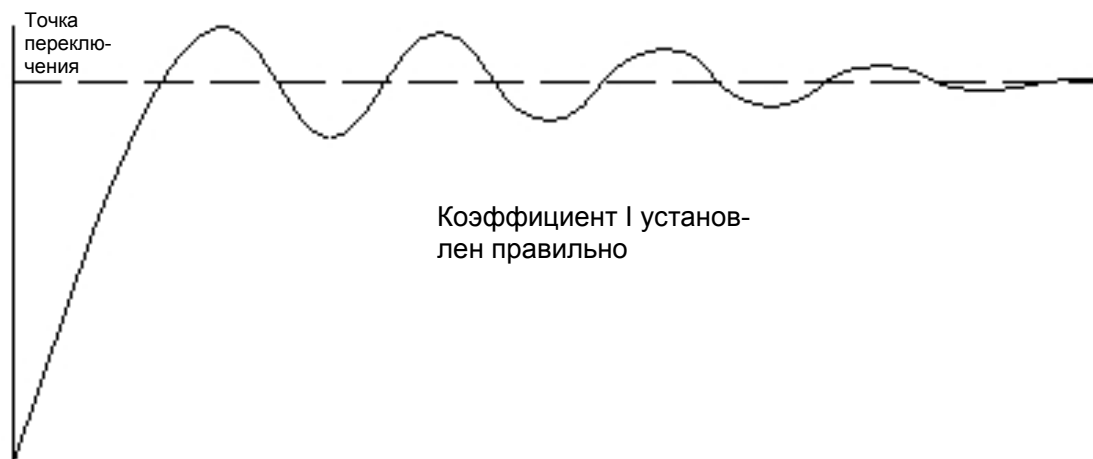


Рисунок 6



9. В большинстве приложений подачи коэффициент D не является существенным. Он служит для прогноза хода процесса, наблюдая время и направление изменений переменной процесса. Коэффициент D особенно полезен в приложениях, в которых точка управления материалом сильно удалена от места измерения. Пример: длинный винтовой транспортер на расстоянии в несколько секунд времени процесса от расходомера сыпучих веществ.

Правильная установка коэффициента D уменьшает начальные колебания около точки переключения (см. рис. 6). Слишком высокая установка создает сильные колебания (как на рис. 4). Отсутствие или слишком низкая установка коэффициента D не влияет на систему.

- Описанный метод "Регулирование Closed Loop" позволяет осуществлять простой ввод в эксплуатацию. Но могут потребоваться и другие установки при эксплуатации.

Программирование

Для использования алгоритмов ПИД необходимо соответственно запрограммировать SF 500. SF 500 предлагает возможность программирования двух различных ПИД-регуляторов (1 и 2). Регулирование, которое программируется, обозначается индексом к номеру параметра. Пример: P400- 01 указывает, что вызвано ПИД-регулирование для системы 1.

Указание:

Программирование должно осуществляться в ручном ПИД-режиме.

Обращение

P400-01 Система ПИД

E


Выбор: 0-выкл, 1-ручной, 2-авто

0

Выбор 1-ручной, чтобы запрограммировать параметры ПИД.

Выкл: параметры ПИД, P401 до P418, не активированы. Вызов невозможен.

Ручную: выход регулирования соответствует ручному выходу P410.

Авто: активация функции управления ПИД. Возможно и через клавишу 

Указание:

Выход mA:

- выход mA 2 (P201-02) обычно зарезервирован для контроллера 1. Вывод сигнала осуществляется на клеммы 1 и 2 на плате mA I/O.
- выход mA 3 (P201-03) обычно зарезервирован для контроллера 2. Вывод сигнала осуществляется на клеммы 3 и 4 на плате mA I/O.

P201-02 Режим работы выхода mA

E

Выбор: 1-расход, 2-ПИД

1

Выбор функции ПИД.

Указание:

Вход mA:

- вход mA 1 это внешний сигнал, который обычно зарезервирован для контроллера 1. Ввод сигнала на клеммы 5 и 6 на плате mA I/O.
- вход mA 2 это внешний сигнал, который обычно зарезервирован для контроллера 2. Ввод сигнала на клеммы 7 и 8 на плате mA I/O.

P250-01 Входной диапазон mA	E	Выбор подходящего диапазона для входного сигнала mA
Выбор 1- 0 до 20, 2-4 до 20	2	
P255-01 Входная функция mA	E	Подчинение, либо: 1, точка переключения ПИД или 2, переменная процесса как функция входа mA
Выбор: 0, 1-ПИД SP, 2-ПИД PV	0	
P401-01 Время актуализации ПИД	E	Ввод значения, к примеру ном. значение 1.
Значения индикации между актуализациями ПИД	1	
P402 Источник переменной процесса	E	Выбор источника. Расход это внутреннее значение.
1-расход, 2-mA вкл1, 3-mA вкл 2		
P405-01 Коэффициент пропорциональности	E	Ввод значения для коэффициента пропорциональности, пример, ном. значение 0,4.
Ввод	0.40	
P406-01 Коэффициент воздействия по интегралу	E	Ввод значения для коэффициента воздействия по интегралу, пример, ном. значение 0,2.
Ввод	0.2	
P407-01 Коэффициент воздействия по скорости	E	Ввод значения для коэффициента воздействия по скорости, пример, ном. значение 0,05.
Ввод	0.05	
P408-01 Коэффициент оптимального значения	E	Ввод значения для коэффициента оптимального значения, пример, ном. значение 0,3.
Ввод	0.3	
P410-01 Ручной режим выхода	E	% значение выхода в ручном режиме, P400 = 1.
Актуальное значение выхода	0	
P414-01 Конфигурация точки переключения	E	Выбор источника точки переключения: 0 = местный (клавиатура или Dolphin Plus) 1 или 2 = вход mA
0-местная, 1mA вкл 1, 2-mA вкл 2	0	
P415-01 Местное значение точки переключения	E	Ввод значения точки переключения в единицах измерения.
Ввод точки переключения	0	

Местный: точка переключения соответствует введенному в P415 значению.
 Вход mA 1: точка переключения это значение mA на входе 1, клеммы 5 и 6 на плате mA I/O.
 Вход mA 2: точка переключения это значение mA на входе 2, клеммы 7 и 8 на плате mA I/O.

Не действует для P414 = 1 или 2

P416-01 Дистанционная точка переключения **E**
Точка переключения **0**

Актуальное значение точки переключения в единицах измерения, получено с входа mA

P418-01 Соотношение дистанционной точки переключения **V**
Ввод % от выхода Master **100.000**

При необходимости увеличить/уменьшить масштаб для входной точки переключения

P250-01 Входной диапазон mA **E**
Выбор 1- 0 до 20, 2-4 до 20 **2**

Выбор подходящего диапазона для входного сигнала mA

P255-01 Входная функция mA **E**
Выбор 0, 1-ПИД SP, 2-ПИД PV **0**

Подчинение, либо:
1. Точка переключения ПИД или
2. Переменная процесса как функция входа mA

Функция дозирования

Функция дозирования у SF 500 может быть определена как передача заранее установленного количества материала.

В процесс интегрирована функция подсчета (P560): количество материала суммируется от нуля до запрограммированной точки переключения (P564) (сумматор 5). Как только материал достиг точки переключения, включается реле (RL 1 до 5), запрограммированное на функцию точки переключения дозирования. Релейный контакт служит цифровым контактом для подачи материала, чтобы завершить дозировку.

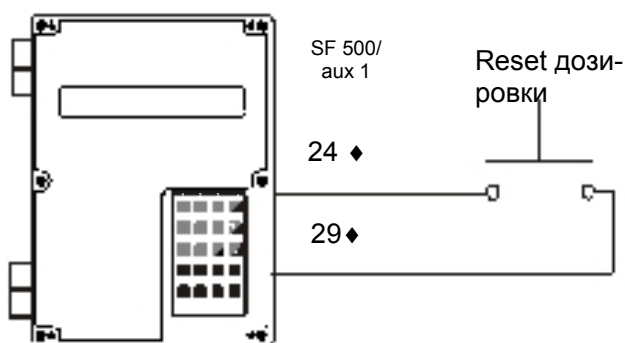
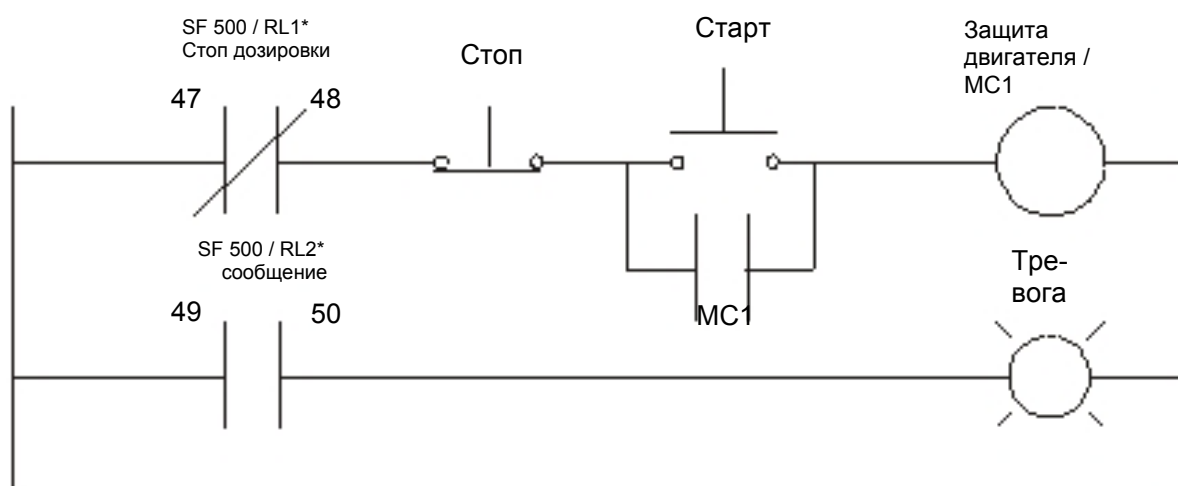
Другое реле может быть запрограммировано как тревога сообщения (P100 = 7). Оно показывает, что дозировка практически завершена. Реле срабатывает при достижении материалом сигнальной точки переключения (P567) (подходящее значение ниже точки переключения дозирования). Сигнальная функция включается/выключается через P566 процессом дозирования.

Прочие данные по режиму дозирования см.:

- Соединения
- Программирование
- Эксплуатация

Соединения

Типичный контактный план



* Типичное подчинение реле. Реле 1 – 5 доступны для функций точки переключения дозирования или сигнальной тревоги.

♦ Типичное подчинение доп. входов. Входы 1 – 5 доступны для Reset дозирования.

Программирование

Сигнальная функция это опция.

Точка переключения, подчиненная сигнальному реле, вводится в P564, точка переключения дозировки.

Точка переключения, подчиненная реле дозировки, вводится в P567, точка переключения сигнала дозировки.


Режим дозировки	
Обращение P560 управление дозировкой	Выбор 1, активация режима дозировки
Обращение P564 точка переключения дозировки	Ввод желаемого общего количества дозировки
Обращение P566 Сообщение дозировки	Установить на ВКЛ (1) или оставить ВЫКЛ (0)
Если выбор сообщения дозировки, обращение к P567, точка переключения сообщения дозировки	Ввод количества дозировки для сообщения
Обращение P568 предустановка дозировки	Установка на ВЫКЛ (0) или АВТО (1) или ручную (2)

Реле	
Обращение P100, релейная функция	Выбор реле (1 – 5)
	Выбор функции 5, сообщение
Обращение P100, релейная функция	Выбор реле (1-5, кроме сигнального реле)
	Выбор функции 6, точка переключения

Эксплуатация

После подключения реле SF 500 в схему процесса и завершения рекомендованного программирования SF 500 готов для суммирования дозировки. Процесс останавливается, как только будет достигнута точка переключения дозировки. Режимы работы дозировки: старт, пауза, возобновление и стирание управляются внешней системой (к примеру, SPS).

Вызов режима RUN.

Клавиша  до появления дисплея дозировки.

виша

Расход	0.00 кг/час	SP:	20.000
Дозировка	0.00 кг		

Пример Реле 1 запрограммировано на сообщение, P100-1=5

Запустить режим дозировки.

На дисплее появляется расход подаваемого материала, а также суммарное значение и точка переключения дозировки. При сигнальной функции релейный контакт открыт. Как только суммирование дозировки достигает точки переключения сообщения (если запрограммирована), событие тревоги отменяется и подчиненный релейный контакт замыкается.

Расход	123.4 кг/час	SP:	20.000
Дозировка	17.00 кг		ALM 1

Процесс продолжается. Как только суммирование дозировки достигло точки переключения дозировки, на индикации появляется событием тревоги и подчиненное реле включается (контакт размыкается). Обычно релейный контакт интегрируется в логику управления дозировкой, чтобы завершить процесс.

Расход	123.4 кг/час		
Дозировка	20.00 кг		ALM 12

Пример Реле 2 запрограммировано на точку переключения дозировки, P100-2=6

При старте следующей дозировки посредством нажатия клавиши  и после

или через кратковременное замыкание контакта через дополнительный вход (который запрограммирован на Reset дозировки, P270 = 8) индикация тревоги и суммирование дозировки сбрасываются на ноль. Релейный контакт снова замыкается.

Расход	0.00 кг/час	SP:	20.000
Дозировка	0.00 кг		

Указание:

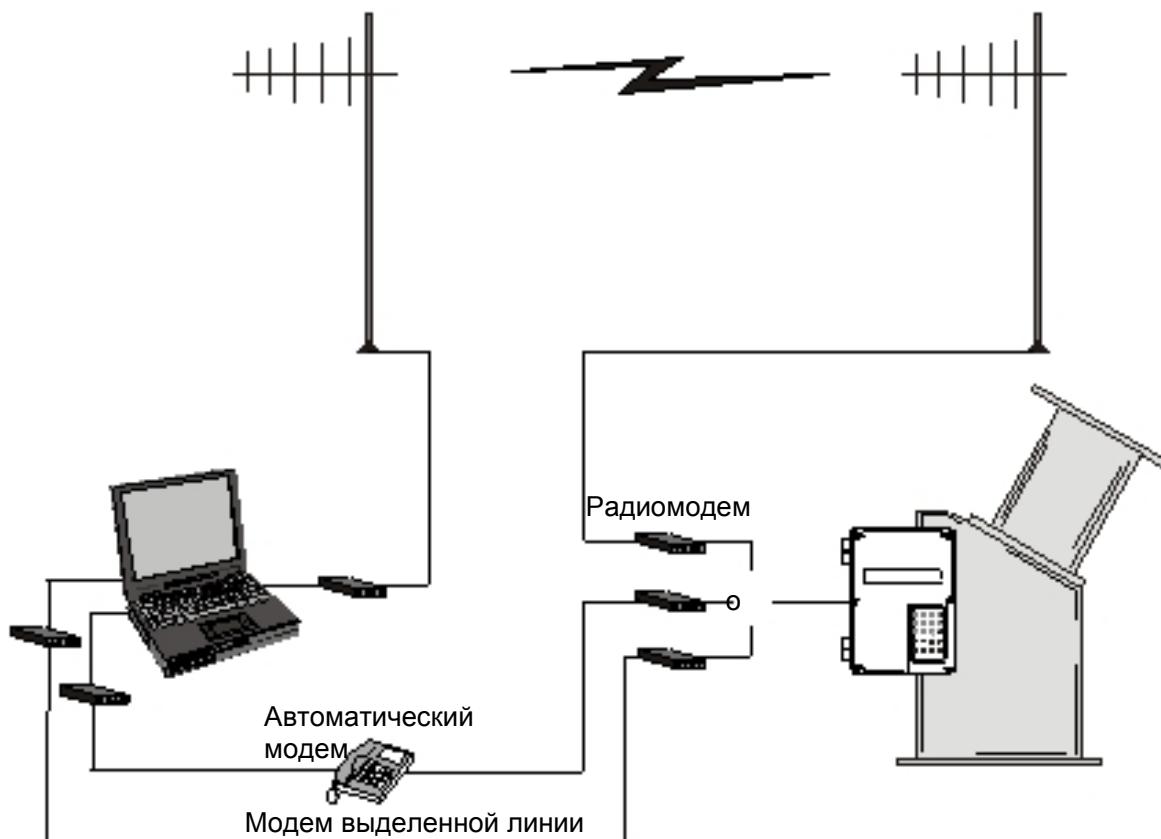
Сумматор дозировки может считываться как чистый параметр индикации (P931-05). Для этого использовать доступ отдельного параметра через любой коммуникационный интерфейс.

Функция предустановки

При повторяющемся режиме дозировки может быть активирована функция предустановки (P568). Точка переключения реле автоматически выключается до или после достижения точки переключения дозировки, чтобы оптимизировать точность дозировки.

В качестве альтернативы в ручном режиме может быть введено значение, запускающее функцию предустановки при определенной аккумуляции.

SF 500 это прогрессивный измерительный преобразователь для расходомеров сыпучих веществ. Он может осуществлять коммуникацию с системами SCADA, которые используют последовательные устройства, к примеру, радиомодемы, выделенные линии или автоматические модемы.



SF 500 поддерживает два протокола: Dolphin и Modbus. Dolphin это запатентованный протокол Milltronics для использования с Dolphin Plus. Modbus это промышленный стандартный протокол, используемый в распространенных системах SCADA и HMI (интерфейс «человек машина»).

SF 500 и SmartLinx[®]

SF 500 имеет три коммуникационных интерфейса. Кроме этого он совместимы с коммуникационными модулями Milltronics SmartLinx[™], которые предоставляют интерфейс для распространенных, промышленных систем коммуникации.

В этом разделе описываются только интегрированные функции коммуникации. Точные данные по SmartLinx[™] см. соответствующее руководство по эксплуатации SmartLinx[™].



ПРЕДУПРЕЖДЕНИЕ: При установке платы SmartLinx[™] и P799 = 1 (параметр управления коммуникацией) происходит непрерывная актуализация параметров, которые записываются с платы SmartLinx[™] на SF 500. Поэтому при подключении платы SmartLinx[™] к SF 500 должен быть установлен параметр P799 = 1; запись на плату SmartLinx[™] запрещена, точки переключения 0.

Подключение

SF 500 имеет три последовательных коммуникационных интерфейса.

Интерфейс	Описание
1	RS-232, клеммы 31 до 34
2	RS-485, клеммы 41 до 46
3	RS-232, RJ-11 модулярная телефонная розетка

Схемы соединений для интерфейсов см. *Монтаж* на стр. 6.

Указания по подключению

Ошибки при подключении и выборе кабеля являются наиболее частой причиной проблем коммуникации. Ниже приводятся некоторые руководства:

- 15 метров (50 ft) для RS-232.
- 1200 метров (4000 ft) для RS-485.
- Убедиться, что коммуникационные кабели проложены отдельно от кабелей для напряжения и управления (т.е. кабель RS-232 не должен быть привязан к кабелю напряжения или проложен в том же кабеле).
- Кабель должен быть экранирован и может быть заземлен только на одном конце.
- Минимальный размер 24 AWG.
- Соблюдать руководства по правильному заземлению всех приборов на шине.
- Использовать коммуникационные кабели хорошего качества (экранированные, скрученные пары), рекомендованные для RS-232.

Конфигурация коммуникационных интерфейсов

Установка коммуникационных интерфейсов SF 500 осуществляется через ряд параметров с индексом интерфейсов (P770 – P789) .

Индекс коммуникационных интерфейсов:

Интерфейс	Описание
1	RS-232, клеммы 31 до 33
2	RS-485, клеммы 41 до 45
3	RS-232, RJ-11 модулярная телефонная розетка

f обозначает заводскую установку.

Указание: Изменения этих параметров вступают в силу только после выключения и повторного включения питания прибора.

P770 Последовательные протоколы

Коммуникационный протокол, используемый между SF 500 и другими устройствами для выбранного интерфейса 1 до 3 (P770-01 до -03).

SF 500 совместим с запатентованным форматом Siemens Milltronics Dolphin и международно-признанным стандартом Modbus в формате ASCII и RTU. Также возможно прямое подключение принтера.

Протокол Siemens Milltronics совместим с ПО конфигурирования Dolphin Plus. Прочую информацию по этому продукту см. страничку Siemens Milltronics в Интернете (<http://www.siemens-milltronics.com/>).

Протокол Modbus это открытый стандарт, разработанный AEG Schneider Automation Inc. Подробности см. также Интернет (<http://www.modicon.com/>). Прочие протоколы доступны с опционными платами SmartLinx®.

Значения

- | | | |
|---|--|-------------|
| 0 | Нет коммуникации | f/-01 и -02 |
| 1 | Протокол Siemens Milltronics "Dolphin" | f I-03 |
| 2 | Последовательный протокол Modbus ASCII Slave | |
| 3 | Последовательный протокол Modbus RTU Slave | |
| 4 | Принтер | |

Указание: Для режима принтера SF 500 должен находиться в режиме RUN.

P771 Адрес протокола

Указание: Действует только для интерфейсов, запрограммированных на Modbus RTU или Modbus ASCII (параметр 770).

Однозначный адрес SF 500 в сети для выбранного интерфейса, 1 до 3 (P771-01 до -03). Этот параметр игнорируется, если приборы подключены с протоколом Siemens Milltronics.

При подключении прибора с последовательным протоколом Modbus параметр соответствует числу 1-247. Сетевое управление должно обеспечить, чтобы каждый прибор в сети имел собственный адрес.

Для коммуникаций Modbus значение "0" не может использоваться. Оно соответствует общему адресу и не подходит для устройств Slave.

Значения

0 до 9999 ($f = 1$)

P772 Скорость передачи (бодов)

Скорость коммуникации с измерительным устройством для выбранного интерфейса 1 до 3 (P772-01 до -03).

Выбранная скорость в бодах должна соответствовать скорости подключенных аппаратных средств и используемого протокола.

Значения

- | | |
|---|---------------------------|
| 1 | 4800 бодов $f-01$ и -02 |
| 2 | 9600 бодов |
| 3 | 19,200 бодов $f-03$ |

P773 Четность

Четность последовательного интерфейса для выбранного интерфейса 1 до 3 (P773-01 до -03) Параметры коммуникации SF 500 и подключенных устройств должны быть идентичными.

Многие модемы, к примеру, имеют предустановленное значение N-8-1, т.е. нет бита четности, 8 битов данных и 1 стоповый бит.

Значения

- | | |
|---|------------------|
| 0 | нет ^f |
| 1 | четный |
| 2 | нечетный |

P774 Биты данных

Количество битов данных на символ для выбранного интерфейса 1 до 3 (P772-01 до -03):

Протокол	Значение P774
Modbus RTU	8
Modbus ASCII	7 или 8
Dolphin Plus:	7 или 8

Указание: При использовании интерфейса 2 использовать 8 битов данных.

Значения

5 до 8 ($f = 8$)

P775 Стоповые биты

Количество битов между битами данных для выбранного интерфейса 1 до 3 (P775-01 до -03).

Значения

1 или 2 ($f = 1$)

P778 Подключенный модем

Установка интерфейса 1(P778-01) для использования внешнего модема. Каждый подключенный модем должен быть установлен таким образом, чтобы ответы на входящие вызовы следовали автоматически. SF 500 не осуществляет автоматической конфигурации модема.

Автобод (активация через P778=1)

При подключении питания SF 500 или по истечении времени паузы модема P779 на модем отправляются три возврата каретки. Это позволяет установить его последовательное соединение на P772, скорость передачи в бодах.

При подключении модема с другой скоростью передачи SF 500 пытается использовать эту скорость передачи, а не значение из P772. Для поиска ошибок скорость передачи в бодах модема может быть жестко закодирована на установленную в SF 500 скорость.

Прочую информацию по определению скорости передачи см. руководство модема.

Значения

0	f	модем не подключен
1		модем подключен

P779 Время паузы модема

Установка времени в секундах, в течение которого SF 500 поддерживает модемное соединение, даже если активность отсутствует.

Для использования этого параметра необходимо P778=1.

С помощью этого параметра модем после неожиданного прерывания может быть снова подключен к SF 500. Пауза должна быть достаточно короткой, чтобы избежать чрезмерных задержек при прерываниях, но достаточно длинной, чтобы не допустить тайм-аута при наличии соединения.

Отсоединение

Если линия не используется и время паузы модема (P779) истекло, то модем должен быть отключен. Для этого имеются команды Hayes:

- задержка две секунды
- +++
- задержка две секунды
- ATH

Установленное в P779 время должно превышать стандартное время выборки подключенного устройства Master.
0 отключает время паузы.

Значения

0-9999: 0 ($f = 1$)

P780 RS-232 Интервал передачи

Указание: Действует только для интерфейсов, установленных на коммуникацию принтера (параметр 770).

Установка интервала передачи действует для выбранного интерфейса 1 до 3 (P780-01 до -03).

Ввод времени в минутах. ($f=0$)

P781 Сообщение данных

Указание: Действует только для интерфейсов, установленных на коммуникацию принтера (параметр 770).

Установка сообщения данных, которое должно быть передано через выбранный интерфейс 1 до 3 (P781- 01 до -03).

Все сообщения и печатные данные содержат время и дату.

Ввод:

0 = нет сообщения^f

1 = расход

2 = суммирование*

3 = расход и суммирование*

4 = суммирование дозировки (сумматор 5)

5 = параметры быстрого запуска (P001 – P017)

6 = все параметры

*сумматор 1 и/или 2 устанавливаются через P647, индикация сумматоров

P799 Управление коммуникацией

Подчинение управления либо на месте через клавиатуру или Dolphin Plus (P770 = 1), либо дистанционно через протокол Modbus (P770 = 2 или 3) или SmartLinx™.

Ввод:

0 = местное

1 = дистанционное



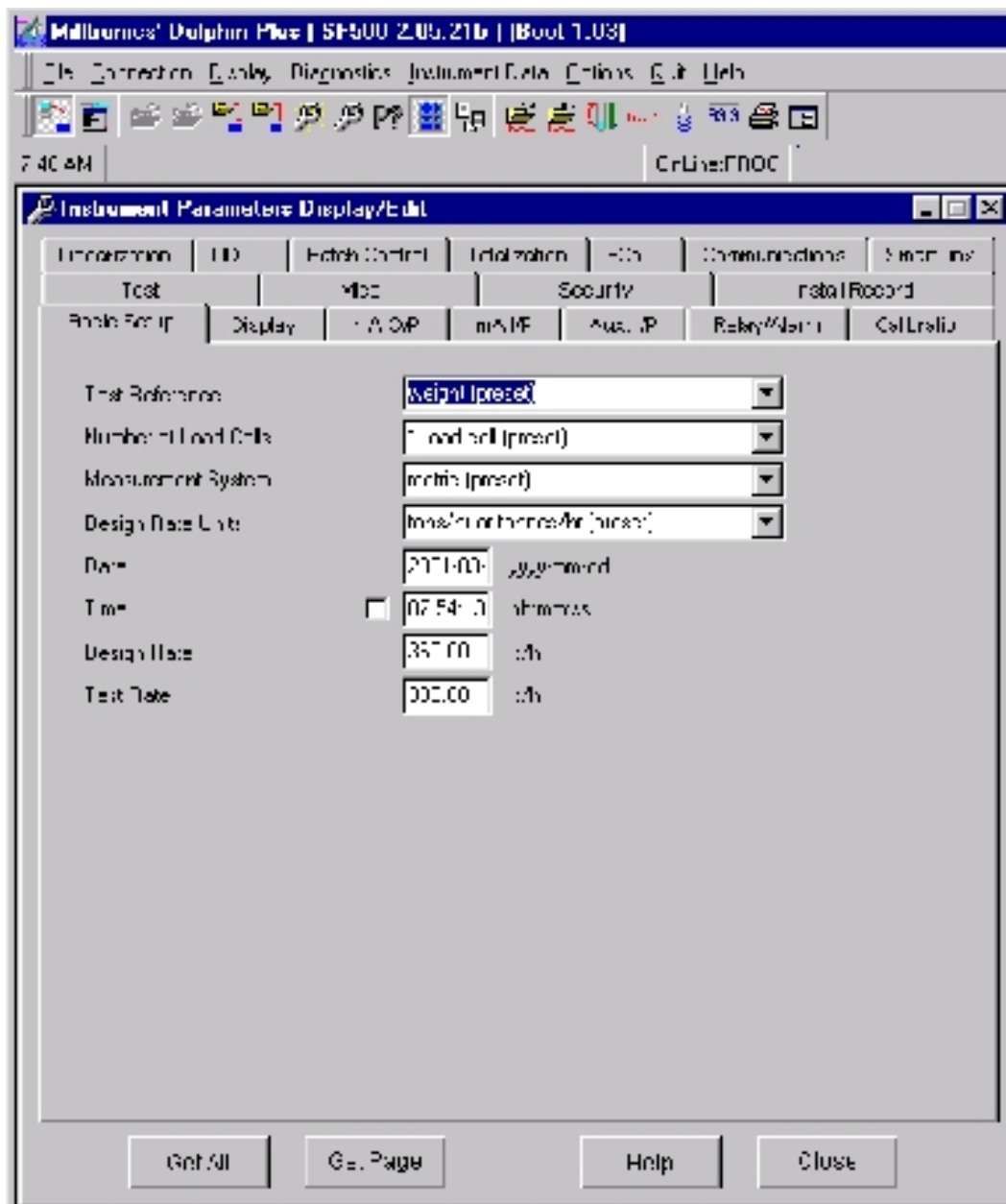
ПРЕДУПРЕЖДЕНИЕ: При установке платы SmartLinx™ и P799 = 1 происходит непрерывная актуализация параметров, которые записываются с платы SmartLinx™ на SF 500. Поэтому при подключении платы SmartLinx™ к SF 500 должен быть установлен параметр P799 = 1; запись на плату SmartLinx™ запрещена, точки переключения 0.

Протокол Dolphin

Этот протокол доступен у всех приборов на всех коммуникационных интерфейсах. Он не может использоваться третьими лицами.

В первую очередь он служит для подключения SF 500 к ПО конфигурирования Dolphin Plus от Siemens Milltronics.

Экран Dolphin Plus



Протокол Modbus RTU/ASCII

Modbus это стандартный промышленный протокол от Schneider Automation Inc¹. Он используется в управлении процессом для коммуникации между устройствами. Modbus RTU и Modbus ASCII это два протокола типа Master/Slave. SF 500 Modbus это устройство Slave. SF 500 совместим с версиями Modbus RTU и ASCII. Он определяет версию автоматически при подключении.

В этом руководстве приводится краткое описание Modbus RTU и ASCII. Подробное описание протокола Modbus можно получить в региональном представительстве Schneider. См. также Интернет: <http://www.modicon.com>

Указание: Milltronics не является владельцем протокола Modbus RTU. Возможно изменение информации касательно этого протокола.

Принцип действия Modbus

Как упоминалось выше, Modbus это протокол Master/Slave или Вопрос/ответ. Под этими понятиями понимается сеть с одним Master, который посылает запросы данных на несколько устройств Slave. Устройства Slave могут осуществлять коммуникацию только после получения ими запроса. Их ответ состоит либо в передаче требуемых данных на Master, либо в коде ошибки. Код ошибки содержит причину непередачи требуемых данных или указание, что запрос не был понят. См. раздел *Поведение при ошибках* на стр. 90.

Все данные SF 500 подчиняются директориям Modbus. Функциональный код Modbus 03 может считывать данные оттуда, а функциональный код Modbus 06 и 16 может их записывать.

Modbus RTU/ASCII

Modbus RTU и ASCII имеют два существенных отличия. Во первых, кодирование сообщений в Modbus RTU осуществляется как 8-ми битный двоичный символ, в то время, как у ASCII сообщения кодируются в символах ASCII. Таким образом, информационный байт кодируется у RTU в 8 битах и в 2-х символах ASCII у ASCII (это соответствует двум 7-ми битным единицам). Кроме этого отличаются методы проверки ошибок (см. ниже). Преимуществом Modbus RTU является значительно большая передача данных по сравнению с ASCII. Modbus ASCII в свою очередь допускает интервалы времени до одной секунды между символами без генерации ошибки. Оба протокола могут использоваться с SF 500.

¹. Modicon это товарный знак Groupe Schneider.

Формат Modbus

Указание: Обычный драйвер Modbus берет все подробности сообщений на себя.

Ниже приводятся некоторые пояснения по принципу функционирования сообщения Modbus. Master отправляет, к примеру, сообщение со следующим форматом:



где:

Адрес станции	Адрес вызываемого устройства Slave
Код функции	Число, представляющее команду Modbus: 03 функция чтения 06, 16 функция записи
Информация	В зависимости от кода функции
Проверка ошибок	Циклический контроль блока (CRC) для RTU и продольный контроль избыточным кодом (LRC) для ASCII

Приведенное выше описание является неполным и предоставляет пользователю лишь общую картину принципа работы. Полное описание см. документацию Modbus.

Список регистра Modbus

Директория памяти SF 500 занимает равновесный регистр Modbus (R40,001 и дальше).

Концепция SF 500 такова, что пользователь просто получает полезную информацию через Modbus. Следующая таблица дает обзор различных разделов.

Список регистра для SF 500:

Легенда	Описание
Тип	Произвольное подразделение регистра.
Описание	Краткое описание и название соответствующего регистра
Старт	Предоставляет стартовый адрес для регистров, из которых считываются или в которые записываются значения параметров.
R количество	Количество регистров, необходимых для чтения или записи полного значения параметра. При более чем одном регистре дополнительные регистры адресуются в растущей последовательности от стартового регистра.
Значения параметров	См. Значения параметров на стр. 87.
Чтение	Идентифицирует емкость чтения/записи адресованного регистра.
Ссылка	Дает опорную информацию по адресуемому регистру.

Тип	Описание	Старт	#R	Значения параметров	Чтение	Ссылка
Формат	Слово формата для переменных 32 бит	40,062	1	0 - 1	r/w	См. стр. 80
ID	Обозначение устройств	40,064	1	2	r	См. стр. 80
Область подтверждения (доступ к параметрам)	Параметры	40,090	1	0-999	r/w	См. стр. 80
	Первичный индекс	40,091	1	0 - 9	r/w	
	Вторичный индекс	40,092	1	0 - 9	r/w	
	Слово формата	40,093	1	Бит адресован	r/w	
	Значение чтения (слово 1)	40,094	2	32 бита	r	
	Значение записи (слово 1)	40,096	2	32 бита	r/w	
Дата и время	ГГГГ	41,000	1	1996-2069	r/w	См. P008 стр. 94 и стр. 83
	ММ	41,001	1	1 - 12	r/w	
	ДД	41,002	1	1 - 31	r/w	
	чч	41,003	1	00 - 23	r/w	См. P009 стр. 94 и стр. 83
	мм	41,004	1	00 - 59	r/w	
	сс	41,005	1	00 - 59	r/w	См. P739 стр. 114
	Временной пояс	41,006	1	-12 - 12	r/w	
Значения процесса	Расход	41,010	2	32 бита	r	См. стр. 84
	Суммирование 1	41,016	2	32 бита	r	
	Суммирование 2	41,018	2	32 бита	r	
	Состояние устройств	41,020	1	Бит адресован	r	См. стр. 84
	Командное управление	41,022	1	Бит адресован	r/w	См. стр. 85
	Выбор мульти-коррекции заполнения	41,024	1	1 - 8	r/w	См. стр. 38 и P365 на стр. 104
	Десятичные позиции сумматора 1	41,025	1	1 - 3	r/w	См. стр. 85
	Десятичные позиции сумматора 2	41,026	1	1 - 3	r/w	См. стр. 85
	ПИД 1 точка переключения	41,040	2	32 бита	r/w	См. P416 стр. 109
	ПИД 2 точка переключения	41,042	2	32 бита	r/w	
	Точка переключения дозирования	41,044	2	32 бита	r/w	См. P564 стр. 109
	Точка переключения сообщения дозирования	41,046	2	32 бита	r/w	См. P567 стр. 110
	I/O	Цифровой вход	41,070	1	Бит адресован	r
Релейные выходы		41,080	1	Бит адресован		
Входы мА		41,090	2	0000 - 20,000	r	
Выходы мА		41,110	3	0000 - 20,000	r	
Диагностика	Состояние диагностики	41,200	1	Числовой код	r	См. стр. 95

Тип	Описание	Старт	#R	Значения параметров	Чтение	Ссылка
ПИД точная компенсация	ПИД 1 коэфф. пропорц.	41,400	2	32 бита	r/w	См. P405 стр. 107
	ПИД 2 коэфф. пропорц.	41,402	2	32 бита	r/w	
	ПИД 1 коэфф. возд. по интегралу	41,404	2	32 бита	r/w	См. P406 стр. 108
	ПИД 2 коэфф. возд. по интегралу	41,406	2	32 бита	r/w	
	ПИД 1 коэфф. возд. по скорости	41,408	2	32 бита	r/w	См. P407 стр. 108
	ПИД 2 коэфф. возд. по скорости	41,410	2	32 бита	r/w	
	ПИД 1 коэфф. оптим. значения	41,412	2	32 бита	r/w	См. P408 стр. 108
	ПИД 2 коэфф. оптим. значения	41,414	2	32 бита	r/w	
	ПИД 1 Соотношение дистанционной точки переключения	41,416	2	32 бита	r/w	См. P418 стр. 109
	ПИД 2 Соотношение дистанционной точки переключения	41,418	2	32 бита	r/w	

r/w: read/write (чтение/запись)

Список регистра Modbus (продолжение)

Формат (R40,062)

Это значение определяет формат всех целых чисел двойного регистра без знака (UINT32), за исключением тех, которые находятся в прямом доступе к параметрам.

0 означает: старший байт (MSB) указан сначала

1 означает: младший байт (LSB) указан сначала

Прочие данные по этому формату см. стр. 87.

Обозначение устройств (R40,064)

Это значение идентифицирует устройство Milltronics. Значение "2" обозначает SF 500.

Область подтверждения (доступ к параметрам)

SF 500 имеет прогрессивную область обмена квитированиями для чтения и записи параметров 32 бита.

Подчинение

Параметр чтения и записи (40,090 – 40,095) представляет собой ряд из 6 регистров, с помощью которых значения параметров могут считываться из SF 500 и записываться в него. Первые три регистра это целые числа без знака для параметров и значения индекса. Следующие три регистра соответствуют форматам и значениям параметров.

Все параметры, которые могут быть достигнуты через ручной программатор, доступны через эти регистры.

Адрес	Описание
40,090	Параметр (целое число)
40,091	Первичный индекс (целое число)
40,092	Вторичный индекс (целое число)
40,093	Слово формата (бит адресован)
40,094	Значение чтения, слово 1
40,095	Значение чтения, слово 2
40,096	Значение чтения, слово 1
40,097	Значение чтения, слово 2

Чтение параметров

Следующие шаги позволяют считывать параметры через Modbus:

1. Отправить параметр с первичным индексом, вторичным индексом (обычно 0) и форматом в регистры 40,090 до 40,093.
2. Подождать, пока эти значения не будут считаны из регистров (40,090 до 40,093).
3. Считать значение из регистров 40,094 и 40,095.

Запись параметров

Следующие шаги позволяют устанавливать параметры через Modbus:

1. Отправить параметр с первичным индексом и вторичным индексом (обычно 0) в регистры 40,091 и 40,092.
2. Записать значение в регистры 40,096 и 40,097.
3. Записать желаемое слово формата в регистр 40,093, чтобы обеспечить SF 500 правильную интерпретацию.

Регистр формата:

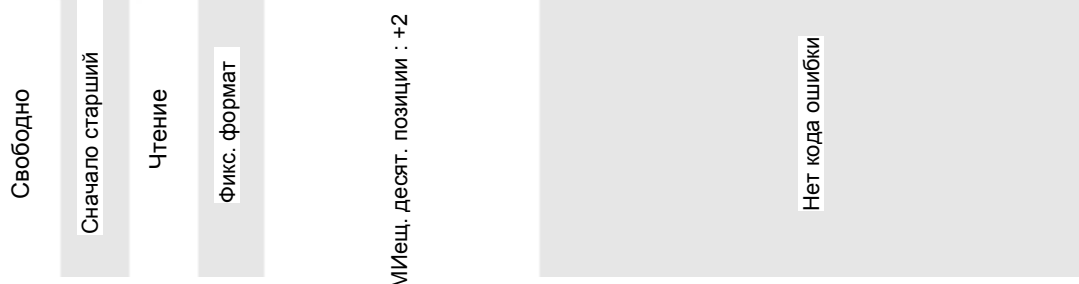
Биты	Значения	Описание
1 - 8	0 - 2	Код ошибки
9 - 11	0 - 7	Смещение десятичной позиции*
12	0/1	Смещение десятичной позиции*, вправо (0) или влево (1)
13	0/1	Числовой формат: фиксированный (0) или скользящий (1)
14	0/1	Чтение или запись данных, чтение (0), запись (1)
15	0/1	Последовательность слова: старшее слово на первом месте (0), младшее слово на первом месте (1)
16		(свободно)

Приведенные биты расположены от младшего к старшему биту:

16	15	14	13	12	11	10	9	8	7	6	5	4	3	2	1
----	----	----	----	----	----	----	---	---	---	---	---	---	---	---	---

*Пример: для форматирования измеренного значения, чтобы оно индицировалось в процентах с двумя десятичными позициями влево, необходимы следующие биты формата:

16	15	14	13	12	11	10	9	8	7	6	5	4	3	2	1
0	0	0	1	0	0	1	0	0	0	0	0	0	0	0	0



На SF 500 посылается двоичное значение 0001001000000000 или десятичное значение 4608. Значение "4608" посылается как целое число в регистр 40,093, чтобы соответственно форматировать выходные слова 40,094 и 40,095.

Если числовой тип данных установлен для целых чисел, но содержит десятичные позиции, то последние игнорируются.
 В этом случае для получения целочисленного значения используется смещение десятичных позиций.
 Записать код, чтобы определить и обработать смещение. Биты 9 до 11 указывают количество мест, на которое должна быть смещена запятая.
 Бит 12 показывает направление смещения (вправо или влево).
 Пример: При смещении (битовое значение 9 до 11) в '2' и смещении (битовое значение 12) в '0' запятая смещается на две позиции вправо.

Коды ошибок

Возвращенные в области формата коды ошибок это 8-ми битные целые числа, находящиеся в младших битах слова формата. Таким образом, возможно 256 кодов ошибок.

В настоящее время SF 500 имеет два кода ошибок.

Значения	Описание
0	нет ошибок
1	данные не могут быть получены как процентное значение (только в единицах)
2-255	(свободно)

Дата и время (R41,000 – 41,006)

Дата и время могут записываться в регистры 41,000 до 41,006 или считываться из них (см. таблицу).

Пример: Необходимо установить дату и время г. Торонто, Канада на 14 февраля 1999 года, 13 часов 30 минут 42 секунды; записать:

Биты	Значения
R41 000	1999
R41,001	2
R41,002	14
R41,003	13
R41,004	30
R41,005	42
R41,006	-5

Указание: Регистр временного пояса служит только ссылкой и не влияет на работу SF 500.

Значения процесса (R41,010 – R41,048)

Расход и суммирование (R41,010 – R41,019)

Подчиненные регистры выдают измеренные значения расхода. Сумматоры 1 и 2 в единицах измерения соответствуют индикации на дисплее SF 500.

Состояние устройств (41,020 – 41,020)

Состояние устройств предоставляет информацию об актуальном рабочем состоянии продукта. Каждый бит указывает состояние другой части продукта. Некоторые части являются взаимоисключающими, другие нет. Состояние должно проверяться для контроля всех команд прибора.

Бит №	Описание	Бит некодирован	Установка бита (1)
1	ПИД 1 режим	Ручной	Автоматический
2	ПИД 1 удержание	Нет	Да
3	ПИД 1 Источник точки переключения	Местный	Удаленный
4	ПИД 2 режим	Ручной	Автоматический
5	ПИД 2 удержание	Нет	Да
6	ПИД 2 Источник точки переключения	Местный	Удаленный
7	Коррекция нуля	Нет	Выполняется
8	Коррекция заполнения	Нет	Выполняется
9	-	-	-
10	-	-	-
11	-	-	-
12	-	-	-
13	Привилегия записи	Нет	Да
14	Система конфигурирована	Не конфигурирована	Да
15	Режим	Режим калибровки	Режим RUN
16	Суммирование	Нет суммирования	Суммирование

Командное управление (41,022 – 41,022)

С помощью командного управления осуществляется управление прибором. Каждый бит открывает доступ к команде или состоянию, как если бы пользователь использовал клавиатуру.

Биты для инициирования команды (7-12) должны изменять состояние, чтобы команда была запущена. Пример: Для сброса сумматора 1 бит 9 сначала должен быть установлен на 0, а потом на 1. Любое число может быть декодировано или оставлено на единице.

Бит №	Описание	Бит некодирован	Установка бита (1)
1	ПИД 1 режим	Ручной	Автоматический
2	ПИД 1 удержание	Нет	Да
3	ПИД 1 Источник точки переключения	Местный	Удаленный
4	ПИД 2 режим	Ручной	Автоматический
5	ПИД 2 удержание	Нет	Да
6	ПИД 2 Источник точки переключения	Местный	Удаленный
7	Коррекция нуля	Нет изменения	Старт
8	Коррекция заполнения	Нет изменения	Старт
9	Reset сумматор 1	Нет изменения	Reset
10	Reset сумматор 2	Нет изменения	Reset
11	Reset сумматора дозировки	Нет изменения	Reset
12	Печать	-	Печать
13	-	-	-
14	-	-	-
15	-	-	-
16	-	-	-

Указание: Перед дистанционным управлением SF 500 необходимо установить параметр P799 на дистанционное управление.

Чтение/запись (R41,025 – R41,026) Десятичные позиции суммирования

Установка, сколько десятичных позиций (0-3) будут считаны для сумматора 1 (слова 41,016 и 41,017) и сумматора 2 (слова 41,018 и 41,019).

3 десятичные позиции: наибольшее считываемое значение 2 147 483,648.

2 десятичные позиции: наибольшее считываемое значение 21 474 836,48.

1 или 0 десятичных позиций: наибольшее считываемое значение 100 000 000.

Пример: R41,025

Биты 0 и 1 указывают, сколько десятичных позиций считываются в сумматоре 1, слова 7 и 8.

Бит 15 разрешает указание, выбрано ли слишком много десятичных позиций, чтобы правильно читать значение сумматора.

Если три десятичные позиции читаются в сумматоре 1:

Биты	15	14	13	12	11	10	9	8	7	6	5	4	3	2	1	0
	0	0	1	0	0	1	0	0	0	0	0	0	0	0	1	1

Если три десятичные позиции читаются в сумматоре 1 и значение слишком большое, чтобы быть считанным с тремя десятичными позициями:

Биты	15	14	13	12	11	10	9	8	7	6	5	4	3	2	1	0
	1	0	1	0	0	1	0	0	0	0	0	0	0	0	1	1

I/O (R41,070 – 41,116)

SF 500 предоставляет ввод/вывод в форме:

- цифровых входов
- релейных выходов
- входов mA*
- выходов mA*

*Стандартное исполнение SF 500 предоставляет только один выход mA (0/4 – 20 mA). С помощью платы mA I/O (опция) доступны два входа mA (0/4 – 20 mA) и два дополнительных выхода mA.

Подчиненные вводу/выводу регистры представляют логическое состояние (к примеру, открыт или закрыт) согласно конфигурации I/O. Цифровые входы конфигурируются через P270, функция дополнительного входа, в то время как релейные выходы конфигурируются через P100, релейная функция.

I/O подчиняются соответствующим входным и выходным регистрам R41,070 и R41,080 следующим образом:

R41,070		R41,080	
Вход	Бит	Выход	Бит
1	1	1	1
2	2	2	2
3	3	3	3
4	4	4	4
5	5	5	5

Подчиненные вводу/выводу mA регистры представляют значение mA (к примеру, 0 до 20 mA) входов/выходов, сохраненное в P911 и P914, тест выхода mA (выходное значение) и входной значение mA.

mA I/O подчиняются соответствующим входным и выходным регистрам:

Вход	Регистр	Выход	Регистр
1	R41,090	1	R41,110
2	R41,091	2	R41,111
		3	R41,112

Значение регистра для 0 до 20 мА I/O имеет диапазон от 0 до 20,000. Значение регистра для 4 до 20 мА I/O имеет диапазон от 4 до 20,000. При точной компенсации значений 4 и 20 мА значение регистра соответственно согласуется. Значение I/O в 22 мА в этом случае сохраняется как 22,000.

Диагностика (R41,200)

См. раздел *Поиск ошибок*, стр. 118.

ПИД точная компенсация (R41,400 – 41,419)

При установке SF 500 на ПИД-регулирование доступно несколько регистров для точной компенсации. См. *ПИД-регулирование* на стр. 53 и подчиненные параметры согласно перечню в списке регистров.

Указание: Перед любым изменением точки переключения P799 должен быть установлен на дистанционное управление.

Значения параметров

Бит адресован

Биты упакованы в регистре в группы по 16 битов (1 слово). В этом руководстве по эксплуатации биты с 1 по 16 имеют сквозную нумерацию, при этом бит 1 это младший бит, а бит 16 – старший бит.

16	15	14	13	12	11	10	9	8	7	6	5	4	3	2	1
MSB (старший бит)								LSB (младший бит)							

32 бита

Большие числа преобразуются в некодированные 32-х битные целые числа с 3 фиксированными позициями запятой. Пример: Значение '7345' представляет в SF 500 значение '7,345'. Первое слово (регистр) автоматически является старшим словом (MSW), а второе слово (регистр) младшим словом (LSW).

Пример: Если R41,431 читается как 32 бита, то 32 бита представляют следующее:

R41,431			R41,432		
16	MSB (старший бит)	1	16	LSB (младший бит)	1
32	32-х битное целочисленное значение (UNINT32)				1

Целое читается как 32-х битное целое число.

Последовательность старших и младших байтов (MSB и LSB) может меняться местами для согласования с определенными драйверами Modbus. Подробности см. слово формата для SF 500 на стр. 80.

Текстовые сообщения

Если параметр прибора Milltronics возвращает текстовое сообщение, то это сообщение преобразуется в число и предоставляется в регистре. См. таблицу ниже:

Число	Текстовое сообщение, появляющееся на ЖКД
22222	Invalid value (недействительное значение)
30000	ВЫКЛ
30001	ВКЛ
30002	== ==
30003	[] (параметр отсутствует)
30004	err (ошибка)
30005	err1 (ошибка 1)
30006	open (открыто)
30007	shrt (короткое замыкание)
30008	pass (успешно)
30009	fail (неудачно)
30010	hold (удержание)
30012	hi (макс.)
30013	de (отпущен)
30014	en (притянут)
-32768	значение меньше чем -20,000
32767	значение больше чем 20,000

Модемы

SF 500 успешно подключается к различным модемам. Протокол Modbus в общем и целом очень хорошо подходит для использования с модемами. В этом разделе приводятся общие руководства по модемам и их подключению. Подробности см. документацию модемов.

Выбор модема

Существуют различные типы модемов: наиболее распространены автоматические модемы, модемы с выделенной линией, радиомодемы и оптические модемы.

Автоматический модем

использует стандартную аналоговую телефонную линию и набирает номер принимающего модема.

Выделенная линия

возможна в 2-х или 4-х проводном исполнении. Использование особых выделенных линий, к примеру, арендуемых предприятием. Набор не требуется.

Радиомодем

имеется в различных исполнениях. Все используемые радиочастоты для передачи данных.

Световод

использует световод для подключения двух модемов.

Технические параметры различны в зависимости от модема и исполнения. Перед покупкой модема рекомендуется проконсультироваться у изготовителя, использовал ли он модемы с протоколом Modbus без управления потоком. Если да, то узнать у него необходимые установки.

Установка модемов

Модемы могут быть сконфигурированы через ПО, Dip-переключатели, вставные перемычки или комбинацию. Dip-переключатели обычно находятся на задней стороне модема. Вставные перемычки расположены на материнской плате. Для этого необходимо удалить крышку. При программной установке обычно используется программа Standard Terminal, интерфейс RS-232 подключен к модему и посылаются специальные команды. Наиболее распространенными являются команды AT или Hayes.

Типичный автоматический модем может быть, к примеру, установлен следующим образом:

Master

модем

- автоматический ответ выкл (Dip-переключатель)
- загрузить заводскую установку (Dip-переключатель)
- нет контроля потока (Dip-переключатель)
- скорость передачи = 9600 бодов
- 10 битов данных (вероятно предустановка)

ПО Modbus RTU

- скорость передачи = 9600 бодов
- 8 бит
- нет четности
- 1 стоповый бит
- предварительный набор: ATDT
- команда инициализации: ATE0Q0V1X05=0512=100
- команда Reset: ATZ
- команда разъединения: ATHO
- команда задержки ответа: 5 секунд
- задержка ответа: 30 секунд
- задержка между символами: 55 мсек

Slave

модем

- автоматический ответ вкл (Dip-переключатель)
- загрузить заводскую установку (Dip-переключатель)
- нет контроля потока (Dip-переключатель)
- скорость передачи = 9600 бодов
- 10 битов данных (вероятно предустановка)

SF 500

- установка P770, интерфейс 1, на значение 3 (Modbus RTU)
- установка P771, интерфейс 1, на значение 1 (Network ID 1)
- установка P772, интерфейс 1, на значение 3 (скорость передачи 9600 бодов)
- установка P773, интерфейс 1, на значение 0 (нет четности)
- установка P774, интерфейс 1, на значение 8 (8 битов данных)
- установка P775, интерфейс 1, на значение 1 (1 стоповый бит)
- установка P778, интерфейс 1, на значение 1 (коммуникация через модем)
- установка P779, интерфейс 1, на значение 300 (время паузы модема 300 секунд)

Указание: Параметры описывают в разделе Монтаж (стр. 6).

Поведение при ошибках

Ответы Modbus

Реакция устройства Slave после запроса через Modbus Master:

1. Нет ответа.
При передаче сообщений возникла ошибка.
2. Возврат команды с правильным ответом.
Обычный ответ. (подробности см. руководство Modbus).
3. Возврат исключительного кода.
Ошибка в сообщении.

SF 500 использует следующие исключительные коды:

Код	Имя	Значение
01	Недопустимая функция	Принятый в запросе код функции это недопустимое для Slave действие.
02	Недопустимый адрес данных	Принятый в запросе адрес данных недопустим для Slave.
03	Недопустимое значение данных	Содержащееся в массиве данных запроса значение недопустимо для Slave.
04	Ошибка устройства Slave	При попытке Slave выполнить требуемое действие возникла ошибка, которая не может быть исправлена.
05	Квотирувание	Slave принял запрос и выполняет его, но требуется много времени
06	Устройство Slave занято	Slave выполняет программную команду, для которой требуется много времени
08	Ошибка четности памяти	Slave попытался прочесть расширенную память, но обнаружил ошибку четности. Возможно необходим ремонт Slave.

Поведение при ошибках

Различаются два общих источника ошибок:

1. При передаче возникает ошибка или
2. Пользователь предпринимает недопустимое действие.

В первом случае SF 500 не отвечает. По истечении тайм-аута запрашивается Master для повторной отправки сообщения.

Во втором случае все зависит от того, что пытается предпринять пользователь. Ниже приводится список различных действий и реакции на них. В целом и целом SF 500 не реагирует с ошибками на запрос пользователя.

- Если пользователь читает недействительный параметр, то возвращается число.
- Если пользователь записывает недействительный параметр (параметр отсутствует или параметр только для чтения), то значение игнорируется. Ошибочного ответа не происходит. Но актуальное значение не воспроизводит желаемого значения.
- Если пользователь записывает регистр только для чтения, то значение игнорируется. Ошибочного ответа не происходит. Но актуальное значение не воспроизводит желаемого значения.
- Если пользователь пытается записать один или несколько регистров, находящихся вне диапазона, создается исключительный код ответа 2.
- При использовании недопустимого кода функции может возникнуть невыполнимый результат. Рекомендуется не выполнять его.

Параметры

f обозначает заводскую установку.

P000 Блокировка

Блокирует функцию программирования, чтобы нельзя было изменить значения параметров от P000 до P999. Но обращение к параметрам для индикации остается возможным.

Программирование заблокировано, если значение в P000 отлично от 1954.

Ввод:

1954 = не заблокировано^f
4954 = заблокировано

Ввод в эксплуатацию (P001 до P017)

Базовые параметры, которые должны быть запрограммированы перед калибровкой и вызовом режима Run.

P001 Язык

Выбор языка для коммуникации с SF 500.

Ввод:

1 = английский^f

Указание:

В этом руководстве по эксплуатации имеется только английский язык. Но как только будет доступно переведенное ПО, то можно будет выбирать и другие языки для SF 500.

P002 Выбор метода калибровки

Выбор, какой метод будет использоваться для представления весовой нагрузки: тестовый груз или электроника.

Калибровочный груз: поставляемый с расходомером, специфицированный груз

Электроника: калибровка базируется на автоматическом вычислении интервала мВ весоизмерительных ячеек или LVDT

Ввод:

1 = вес^f
3 = ECal

P003 Количество весоизмерительных ячеек

Расходомеры Siemens Milltronics имеют одну или две ВЯ. Выбрать количество, соответствующее подключенному расходомеру.

При использовании внешней интерфейсной платы LVDT (опция) для расходомера с дифференциальным трансформатором выбрать значение "1".

Ввод:

Ввод количества ВЯ: 1^f или 2.

P004 Система единиц

Выбор метрической или дюймовой системы единиц.

Ввод:

1 = дюймовая
2 = метрическая^f

P005 Единицы опорного значения расхода

Определяет единицы для программирования и измерения.

Дюймовая система - P004 = 1 Метрическая - P004 = 2			
Ввод:	1 ^f =	T/h (тонн / час)	t/h (тонн / час)
	2 =	LT/h (длинных тонн / час)	kg/h (килограмм / час)
	3 =	lb/h (фунтов / час)	kg/min (килограмм / минута)
	4 =	lb/min (фунтов / минуту)	

Изменение этого параметра не влияет на параметр расхода (P011). Этот параметр должен быть введен заново, чтобы единицы совпадали.

t = 1000 кг
LT = 2240 lb.
T = 2000 lb.

P008 Дата

Ввод актуальной даты в формате ГГГГ-ММ-ДД.

где:

ГГГГ = год

ММ= месяц, 01 - 12

ДД = день, 01 – 31

Пример 1999-03-19 (19 марта
1999 года)

P009 Время

Ввод актуального времени в формате 24-х часов чч-мм-сс.

где:

чч = час

мм = минуты

сс = секунда

P011 Опорное значение расхода

Определяет опорное значение макс. расхода расходомера. ($f = 0.00$) Ввод опорного значения расхода из технического паспорта изготовителя или макс. расхода, в выбранных единицах (P005).

P017 Тестовое значение расхода

Эталонный расход при осуществлении коррекции заполнения. ($f = 0.00$)
Ввод тестового значения согласно указанию в соответствующем руководстве расходомера.

P019 Ручная коррекция точки заполнения

Этот параметр позволяет корректировать значение коррекции заполнения. ($f = 0$)
Вводимое значение определяется через тест с материалом. Ввод осуществляется либо как вычисление процентного значения изменения в P598, либо как вес из тестирования с материалом.

Ввод:

1 = % изменения

2 = тест с материалом

См. раздел *Новая калибровка*, стр. 30.

P080 Демпфирование индикации

Установка времени реакции для срабатывания значений индикации и выходов (тревога и mA) при изменениях. Чем больше значение демпфирования, тем медленнее реакция. См. раздел *Эксплуатация* на стр. 49.

Указание: Функция демпфирования (P080-01) через параметр демпфирования выхода mA (P220) может быть пропущена для выхода mA*.

Чем больше значение демпфирования, тем медленнее реакция.

Ввод значения демпфирования, диапазон 0,000^f - 999

* Демпфирование не действует для выхода mA, если он запрограммирован на функцию ПИД (P201 = 2).

P081 Режим прокрутки индикации

Прокрутка индикации в режиме RUN: вручную через ALT DISP, если выбрано ввод 'выкл', или автоматически при вводе 'вкл'.

Ввод:

0 = ВЫКЛ^f
1 = ВКЛ

Реле/функция тревоги (P100 - P117)

Эти параметры относятся к функции реле/тревоги. См. раздел *Эксплуатация* на стр. 49.

P100 Релейная функция

Установка функции для выбранного реле, реле 1 до 5 (P100 - 01 до - 05)

Ввод:

0 = ВЫКЛ^f
1 = расход
2 = диагностика
3 = ПИД-01 отклонение от точки переключения*
4 = ПИД-02 отклонение от точки переключения*
5 = сообщение
6 = точка переключения^τ
7 = калибровка Online**

* действует, если активирован параметр PID система (P400)

^τ действует, только если активирована функция дозирования (P560)

** действует, только если активирована функция калибровки Online (P355)

Указание:

- Для сброса реле диагностики SF 500 должен быть переключен между режимами программирования и Run.
- Для сброса периодического реле сбросить периодические сумматоры.

P101 Тревога максимума/тревога погрешности

Тревога макс. ($f = 100$)

Для релейной функции P100 = 1: этот параметр соответствует макс. точке переключения тревоги выбранного реле 1 до 5 (P100 -01 до -05). Ввод значения в % от полного диапазона измерения.

Тревога погрешности ($f = 10$)

Для релейных функций P100 = 3 и 4 этот параметр устанавливает точку переключения погрешности выбранного реле 1 до 5 (P100 - 01 до - 05). Ввод значения в % от точки переключения.

P102 Тревога минимума

Установка функции мин. точки переключения тревоги для выбранного реле 1 до 5 (P100 - 01 до - 05) ($f = 20$)
Ввод значения в % от полного диапазона измерения.

Указание: Не действует для P100 = 2, 3, 4, 5, 6 или 7.

P107 Функции релейной тревоги

Установка функции тревоги для выбранного реле, реле 1 до 5 (P100 - 01 до - 05)

Ввод:

- 1 = Макс. и Мин.^f
- 2 = только Макс.
- 3 = только Мин.

Указание: Не действует для P100 = 2, 3, 4, 5, 6 или 7.

P117 Гистерезис реле

Установка гистерезиса для выбранного реле 1 до 5 (P100 - 01 до - 05) Гистерезис препятствует вибрации реле из-за колебаний в мин. или макс. точке переключения. ($f = 3.0$)

Ввод значения в % от диапазона измерения или в % от точки переключения при тревоге погрешности

Указание: Не действует для P100 = 2, 5 или 6.

P118 Логика реле

Выбранная логика для определения состояния реле (открыто или закрыто).

Отключение напряжения

При отключении напряжения реле SF 500 автоматически переходят в состояние 'нормально разомкнутые'.

Обычный режим

Все реле запрограммированы на программном уровне таким образом, что точки переключения ВКЛ указывают действие реле. Этот параметр обеспечивает обратный режим. Обычно действует P118 = 2 для каждого реле.

Обратный режим

Если P118 = 3, то соответствующее реле работает в обратном режиме.

Значения

P118	Логика	Реле
2	положительная логика	контакт-размыкатель ^f
3	отрицательная логика	контакт-замыкатель

P119 Моделирование тревоги

С помощью этой функции пользователь может смоделировать условие тревоги: ВКЛ или ВЫКЛ. Обычный режим остается отключенным до тех пор, пока P119 снова не будет установлен на "обычный".

Значения

P119	Условие	Индикация (поле тревоги)
0	"Обычное"	"Обычное"
1	Тревога вкл	ALM #
2	Тревога выкл	пусто

Параметры mA I/O (P200 - P220)

Эти параметры относятся к выходу mA. Подробности см. Выход mA на стр. 49.

- Выход mA 1 находится на клеммах 21/22 главной платы.
- Выходы mA 2 и 3, а также входы 1 и 2, находятся на плате I/O (опция), смонтированной на главной плате.

В случае подчинения входных и выходных функций mA управлению PID действует следующая корреляция:

	Вход mA	Выход mA
Управление PID 1	1	2
Управление PID 2	2	3

P200 Диапазон выхода mA

Установка диапазона mA для выбранного выхода, 1 до 3 (P200 - 01 до - 03).

Ввод:

- 1 = 0-20 mA
- 2 = 4-20 mA^f

P201 Режим работы выхода mA

Установка диапазона mA для выбранного выхода, 1 до 3 (P201 - 01 до - 03).

Ввод:

- 1 = расход^f
- 2 = PID-регулирование выход*

* только для выходов 2 и 3, если активирован параметр PID система (P400)

P204 Среднее значение выхода mA

Установка интервала времени, в секундах, на котором расход для выхода 1 усредняется.

Мгновенные значения mA за установленное время усредняются. Это среднее значение действует после на следующем интервале времени как выход при вычислении нового среднего значения.

Ввод:

- 0 = ВЫКЛ^f
- 1 – 999 = интервал времени для усреднения

P212 Подавление минимальных количеств мА

Установка минимального значения для выбранного выхода, 1 до 3 (P212 - 01 до - 03).
Ограничивает нижний диапазон мА (0 или 4 мА) до минимального выходного значения.
($f=3,80$)

Ввод предельного значения, диапазон 0 -22.

P213 Макс. значение мА

Установка максимального значения для выбранного выхода, 1 до 3 (P213 - 01 до - 03).
Ограничивает верхний диапазон мА (20 мА) до макс. выходного значения.
($f = 22.00$)

Ввод предельного значения, диапазон 0 -22.

P214 Точная компенсация выхода 4 мА

Компенсация выходного значения 4 мА для выбранного выхода, 1 до 3 (P214 - 01 до - 03).
Компенсация выходного значения 4 мА на миллиамперметр или иной внешний входной прибор мА.

Прокрутка значения компенсации (вперед или назад).

P215 Точная компенсация выхода 20 мА

Компенсация выходного значения 20 мА для выбранного выхода, 1 до 3 (P215 - 01 до - 03).
Компенсация выходного значения 4 мА на миллиамперметр или иной внешний входной прибор мА.

Прокрутка значения компенсации (вперед или назад).

P220 Демпфирование выхода мА

Установка демпфирования для выбранного выхода 1 до 3 (P220 - 01 до - 03). Эта функция устанавливает скорость реакции выхода мА на изменения. Чем больше значение демпфирования, тем медленнее реакция. Если выбирается значение 0, то выход мА принимает значение демпфирования из P080. ($f = 0.00$)

Ввод значения демпфирования, диапазон 0,001- 999.

P250 Диапазон входа мА

Установка диапазона мА для выбранного входа 1 до 2 (P250 - 01 до - 02).

Ввод:

1 = 0-20 мА
2 = 4-20 мА^f

P255 Функция входа mA

Установка функции для выбранного входа 1 до 2 (P250 - 01 до - 02).

Ввод:

- 0 = ВЫКЛ
- 1 = PID точка включения
- 2 = ПИД переменная процесса
- 3 = калибровка Online*

* действует, только если активирована функция калибровки Online (P355 = 1)

P261 Точная компенсация 4 mA

Компенсация входного значения 4 mA для выбранного входа 1 до 2 (P250 - 01 до - 02).
Значение согласуется с внешним источником 4 mA.
Учитывать указания Online SF 500 для компенсации.

P262 Точная компенсация 20 mA

Компенсация входного значения 20 mA для выбранного входа 1 до 2 (P250 - 01 до - 02).
Значение согласуется с внешним источником 20 mA.
Учитывать указания Online SF 500 для компенсации.

P270 Функция дополнительного входа

Выбор функции для выбранного доп. входа 1 до 5 (P270 - 01 до 15).

Значение	Функция	Символ	Описание
0	ВЫКЛ		
1	Смена индикаций:		Закорачивание входного контакта: Вызов следующей индикации режима RUN. 
2	Reset сумматор 1:		Закорачивание входного контакта: Сумматор сбрасывается 
3	Коррекция нуля:		Закорачивание входного контакта: Осуществление коррекции нуля. 
4	Коррекция заполнения:		Закорачивание входного контакта: Осуществление коррекции заполнения. 
5	Печать:		Закорачивание входного контакта: Передача запроса принтера 
6	Мульти-коррекция заполнения, выбор:		Выбор мульти-коррекции заполнения через состояние контакта (P365)*
8	Reset дозирования		Закорачивание входного контакта: сброс сумматора дозирования.

Значение	Функция	Символ	Описание
9	ПИД удержание:		<u>Выкл.</u> : замыкание контакта отключает функцию ПИД в автоматическом режиме <u>Удержание</u> : функция в автоматическом режиме и удержание выхода на последнем значении
10	Источник точки переключения ПИД:		внешний местный
11	ПИД режим:		автоматический ручной
12	Внешняя тревога:		Состояние входного контакта определено как 'выкл'.
13	Дистанционная коммуникация Запись:		функция записи клавиатуры / Dolphin Plus (программа) активирована функция записи SmartLinx®/ внешнего устройства (программа) активирована
14	Запуск калибровки Online:		Закорачивание входного контакта: калибровка Online запускается
15	Коррекция заполнения калибровки Online принята		Закорачивание входного контакта: погрешность калибровки Online принята

Указания:

- Через внешнюю коррекцию заполнения осуществляется функция нуля. После пользователь должен осуществить тест коррекции заполнения. Как только тестовый груз находится в диапазоне +/-2% опорного значения расхода, то коррекция заполнения осуществлена.
- Для использования команды печати она должна быть вызвана в режиме RUN SF 500.
- Перед использованием калибровки Online должны быть установлены P100, P255, P355, P356 и P357.

Ввод:

- 0 = выкл
- 1 = смена индикаций
- 2 = Reset сумматора 1
- 3 = коррекция нуля
- 4 = коррекция заполнения
- 5 = печать
- 6 = мульти-коррекция заполнения, выбор*
- 7 = свободно
- 8 = Reset дозирования
- 9 = ПИД удержание
- 10 = ПИД источник точки включения

- 11 = ПИД режим
- 12 = внешняя тревога
- 13 = дистанционная коммуникация записи
- 14 = запуск калибровки Online
- 15 = коррекция заполнения калибровки Online принята **

Мульти-коррекция заполнения Выбор	Доп.вход 1	Доп. вход 2	Доп. вход 3
1	--	--	--
2	✗	--	--
3	--	✗	--
4	✗	✗	--
5		--	✗
6	✗	--	✗
7		✗	✗
8	✗	✗	✗

При программировании SF 500 на мульти-коррекцию заполнения номер мульти-точки заполнения (в соответствии с P365) определяется через состояние дополнительного входа. Вход 1 зарезервирован для выбора мульти-коррекции заполнения 1 и 2. Вход 2 зарезервирован для выбора мульти-коррекции заполнения 3 и 4, а вход 3 – для коррекции заполнения 5 до 8.

** Ввод 1 (прежде ALT_DSP), чтобы отклонить новую коррекцию заполнения калибровки Online.

Калибровка (P295 – 360)

P295 Компенсация весоизмерительной ячейки

Активирует электронную компенсацию сигналов ВЯ. Компенсация необходима для расходомера с двумя ВЯ.

Данные по условиям и осуществлению см. главу *Ввод в эксплуатацию* на стр. 23.

P341 Продолжительность эксплуатации

Количество дней с момента начала работы прибора. Время записывается раз в сутки в счетчик, который не может быть сброшен. Интервалы времени менее 24 часов не записываются и не суммируются. (f =0)

P350 Безопасность калибровки

Этот параметр дает дополнительную безопасность для параметра блокировки (P000).

		Коррек ция нуля	Коррекция заполнения	Reset T1
Ввод:	0 = нет доп. безопасности. ^f	Да	Да	Да
	1 = доп. к блокировке P000; нет коррекции заполнения.	Да	Нет	Да
	2 = доп. к блокировке P000; нет коррекции нуля и заполнения.	Нет	Нет	Да
	3 = доп. к блокировке P000, нет коррекции нуля/заполнения и нет Reset сумматора 1 (T1)	Нет	Нет	Нет

Указание: При установке SW1 в левую позицию разрешена только функция нуля.

Опции для калибровки Online (P355 до P358)

Указание: Чтобы опции были доступны, калибровка Online должна быть активирована (P355 = 1).

P355 Функция калибровки Online

Активирует функцию калибровки Online.

Ввод:

0 = ВЫКЛ^f

1 = ВКЛ

P356 Калибровка Online: опорный вес

Ввод опорного веса весоизмерительного резервуара (в выбранных в P005 единицах), диапазон 0.000 до 99999. (f = 0.000)

P357 Калибровка Online: предельные значения

Ввод предельных значений точки включения весоизмерительного резервуара.

P357.1 Точка переключения Макс./Макс., диапазон 0.0 до 100.0 (f = 0%)

P357.2 Точка переключения Макс, диапазон 0.0 до 100.0 (f = 0%)

P357.3 Точка переключения Мин., диапазон 0.0 до 100.0 (f = 0%)

P358 Запуск калибровки Online

Запускает калибровку Online.

Ввод:

0 = ВЫКЛ^f
1 = ВКЛ

P359 Коэффициент коррекции

С помощью коэффициента коррекции тестовое значение расхода (P017) вычисляется относительно нового опорного веса. Вычисление относится только к тестовому грузу выбранной мульти-коррекции заполнения, если соответствует.

Ввод:

1 = вес ($f = 1$)

Данные по осуществлению см. главу *Новая калибровка* на стр. 30.

Указание: При коррекции суммирование отключается и возобновляется только при возвращении в режим RUN.

P360 Длительность калибровки

Установка количества полных проходов калибровки, которые используются при калибровке нуля или заполнения. ($f = 1$ соответствует около 20 сек) Ввод количества промежутков времени, диапазон 1 – 99.

P365 Мульти-коррекция заполнения

Выбор опорной точки заполнения для вычисления расхода и суммарного количества.

Ввод:

1 = мульти-коррекция заполнения 1 (MV1), для продукта или условия A^f
2 = мульти-коррекция заполнения 2 (MV2), для продукта или условия B
3 = мульти-коррекция заполнения 3 (MV3), для продукта или условия C
4 = мульти-коррекция заполнения 4 (MV4), для продукта или условия D
5 = мульти-коррекция заполнения 5 (MV5), для продукта или условия E
6 = мульти-коррекция заполнения 6 (MV6), для продукта или условия F
7 = мульти-коррекция заполнения 7 (MV7), для продукта или условия G
8 = мульти-коррекция заполнения 8 (MV8), для продукта или условия H

См. раздел *Мульти-коррекция заполнения* на стр. 38 и *P270 Функция дополнительного входа (6)* на стр.100.

Р367 Прямой ввод нулевой точки

Прямой ввод опорной нулевой точки.

Прямой ввод осуществляется при замене программных и аппаратных средств, или если из-за эксплуатационных причин осуществление первичной коррекции нуля является неблагоприятным. ($f = 0$) См. раздел *Новая калибровка*, стр. 30.

Р368 Прямой ввод точки заполнения

Прямой ввод опорной точки заполнения для выбранной коррекции заполнения, точка заполнения 1 до 8 (Р368-01 до -08).

Прямой ввод осуществляется при замене программных и аппаратных средств, или если из-за эксплуатационных причин осуществление первичной коррекции нуля является неблагоприятным. ($f = 0$) См. раздел *Новая калибровка*, стр. 30.

Р370 Предельное значение погрешности нуля в %

Установка предельного значения отклонения нулевой точки (\square) от последней первичной коррекции нуля. Если суммарная погрешность следующих друг за другом коррекций нуля превышает предельное значение, то коррекция нуля отменяется. ($f = 12,5$)

Ввод макс. допустимой погрешности в %

Р377 Первичная коррекция нуля

Первичная коррекция нуля сбрасывается.

Первичная коррекция нуля служит исходным параметром для всех последующих коррекций нуля, запускаемых пользователем. При этом проверяется, превышают ли они предельное значение погрешности нуля (Р370). ($f = 1$)

Указание: Данные по осуществлению см. *Первичная коррекция нуля* на стр. 34.

Р388 Первичная коррекция заполнения

Первичная коррекция заполнения для выбранной точки заполнения 1 до 8 (Р388-01 до -08) сбрасывается.

Первичная коррекция заполнения служит исходным параметром для всех последующих коррекций заполнения, запускаемых пользователем. При этом проверяется, не отклоняются ли они более чем на $\pm 12,5\%$ от первичной коррекции заполнения. ($f = 1$)

Указание: Данные по осуществлению см. *Первичная коррекция заполнения* на стр. 37.

Линеаризация (P390 - P392)

Эти параметры позволяют компенсировать нелинейные реакции весоизмерительной системы на SF 500. Подробности по осуществлению и пример использования этих параметров см. *Линеаризация* на стр. 46.

Указание: В режиме мульти-коррекции заполнения линеаризация распространяется на все точки заполнения.

P390 Линеаризация

Включение или выключение функции линеаризации.

Ввод:

0 = ВЫКЛ^f

1 = ВКЛ

P391 Линеаризация, точки нагрузки

Ввод значений расхода, в единицах из P017, для выбранной точки, 1 до 5 (P391-01 до -05). ($f = 0.00$)

P392 Линеаризация, коррекция в %

Ввод значения коррекции, в процентах, для выбранной точки, 1 до 5 (P392-01 до -05). ($f = 0.00$)

P398 Влажность

Коррекция доли влажности расхода и суммирования для всех выбранных мульти-коррекции заполнения. Исправленные значения представляют собой сухое среднее значение подаваемого материала. ($f = 0.00$)

Ввод влажности в % от веса.

Параметры для ПИД-регулирования (P400 – P419)

Указание:

- Изменения P401, P402 и P414 в автоматическом режиме действуют не сразу же. Они должны быть введены в ручном режиме и вступают в силу при возврате в автоматический режим.
- ПИД-регулирование отключается при функции калибровки (к примеру, коррекция нуля, заполнения, коэффициент коррекции, тест с материалом).

R400 Система ПИД

Активация выбранной системы ПИД, система 1 или 2 (P400 -01 или -02).

Ввод:

- 0 = ВЫКЛ^f
- 1 = вручную
- 2 = автоматически

R401 ПИД: время актуализации

Установка времени актуализации (P401 -01 или -02) для соответствующей системы ПИД (1 или 2).

Управление актуализируется при каждом обновлении значения процесса (каждые 300 мсек). Но в случае непостоянных и медленно реагирующих систем управление может быть запрограммировано таким образом, что оно актуализируется при кратном от обновления значения процесса. Более высокое значение может вызвать нестабильность. ($f=1$)

Ввод:

- 1 = 300 мсек
- 2 = 600 мсек
- 3 = 900 мсек и т.д.

R402 PID: источник значения процесса

Определяет источник значения процесса (P42 -01 или -02) для соответствующей системы ПИД (1 или 2).

Значение процесса соответствует значению, которое управление пытается отождествить с точкой переключения. ($f=1$)

Ввод:

- 1 = расход^f
- 2 = вход мА 1
- 3 = вход мА 2

R405 Коэффициент пропорциональности

Установка коэффициента пропорциональности (P405 -01 или -02) для соответствующей системы ПИД (1 или 2). ($f=0,400$)

Коэффициент пропорциональности это пропорциональное усиление. Коэффициент усиления 1 соответствует пропорциональному диапазону в 100%.

Пропорциональный диапазон это диапазон погрешности точки включения, который соответствует полному диапазону контрольного выхода.

Ввод коэффициента пропорциональности 0.000 до 2.000.

Р406 Коэффициент воздействия по интегралу

Установка коэффициента воздействия по интегралу (Р406 -01 или -02) для соответствующей системы ПИД (1 или 2). ($f=0,200$)

Ввод коэффициента воздействия по интегралу 0.000 до 2.000.

Р407 Коэффициент воздействия по скорости

Установка коэффициента воздействия по скорости (Р407 -01 или -02) для соответствующей системы ПИД (1 или 2). ($f=0,050$)

Ввод коэффициента воздействия по скорости 0.000 до 1.000.

Р408 Коэффициент оптимального значения

Установка коэффициента оптимального значения (Р408 -01 или -02) для соответствующей системы ПИД (1 или 2). ($f=0,300$)

Ввод коэффициента оптимального значения 0.000 до 1.000.

Р410 Ручной режим выхода

Индикация выходного значения в процентах (Р410 -01 или -02) для соответствующей системы ПИД (1 или 2).

Если система ПИД находится в ручном режиме, то это выводимое значение для плавного перехода при переключении с ручного на автоматический режим. При переключении с автоматического на ручной режим этот параметр загружается с актуальным контрольным значением.

Р414 Конфигурация точки переключения

Конфигурация точки переключения (Р414 -01 или -02) для соответствующей системы ПИД (1 или 2).

Определяет источник для точки переключения ПИД. Если он местный, то значение точки переключения вводится в Р415. Возможна установка точки переключения из входа mA 1 или 2. Значение mA пропорционально полному диапазону измерения процентного значения (Р402).

Ввод:

- 0 = местный^f
- 1 = вход mA 1 *
- 2 = вход mA 2 *
- 3 = % расход**

* для ПИД-01 источником точки переключения является вход mA 1;
для ПИД-02 источником точки переключения является вход mA 2

** опция доступна только при установке Р402 на внешний источник точки переключения
Точка переключения соответствует значению актуального расхода в процентах.

P415 Местное значение точки переключения

Установка местной точки переключения (P415-01 / 02), в единицах измерения, для соответствующей системы ПИД (1 или 2) при работе в автоматическом режиме. Для внешней переменной процесса точка переключения индицируется в %. ($f=0,000$)

P416 Внешняя точка переключения

Индикация внешней точки переключения (P416-01 / 02), в единицах измерения, для соответствующей системы ПИД (1 или 2). Для внешней переменной процесса точка переключения индицируется в %.

При внешней точке переключения (P414 = 1 или 2) этот параметр показывает введенное значение – либо вход mA 1 или 2.

P418 Соотношение дистанционной точки переключения

Установка соотношения дистанционной точки переключения (P418 –01/02) для соответствующей системы ПИД (1 или 2), если P414 = 1 или 2. ($f = 100$)
Соотношение дистанционной точки переключения согласует вход дистанционной точки переключения с установленным процентом. Значение 100 означает, что точка переключения составляет 100% от входного значения mA.

Управление дозировкой (P560 – P568)

Следующие параметры относятся к использованию SF 500 в качестве устройства управления дозировкой. P564-P568 доступны только при выборе значения 'Счет вперед' (1) в P560.

P560 Управление дозировкой

Активирует функцию для управления дозировкой. Управление дозировкой осуществляет счет вперед.

Ввод:

0 = ВЫКЛ

1 = счет вперед

P564 Точка переключения дозировки

Установка суммирования дозировки. Если количество подаваемого материала достигает этой точки, то открывается релейный контакт дозировки (P100) и показывает конец дозировки. ($f=0,000$)

Ввод точки переключения в выбранных единицах (P005)

P566 Сообщение дозировки

Включение или выключение функции сообщения в комбинации с управлением дозировкой. Сообщение появляется, когда дозировка практически завершена.

Ввод:

0 = ВЫКЛ^f

1 = ВКЛ

P567 Точка переключения сообщения дозировки

Установка точки переключения функции сообщения (P566). При достижении дозировкой точки переключения релейный контакт, подчиненный функции сообщения, замыкается. ($f=0,000$)

Ввод точки переключения в выбранных единицах (P005)

P568 Предустановка дозировки

Установка режима дозировки таким образом, что суммарное количество при сбросе сумматора сравнивается с точкой переключения (P564). Разница исправляет точку переключения при следующей дозировке, чтобы увеличить точность дозировки. Это значение ограничено до $\pm 10\%$ от точки переключения дозировки.

К примеру, для автоматической предустановки дозировки

	1-ая дозировка	2-ая дозировка	3-ья дозировка
Точка переключения	1000	1000	1000
Предустановка	1000	950	960
Сумма	1050	990	1000

Ввод:

0 = ВЫКЛ^f

1 = автоматическая

2 = ручная

P569 Значение предустановки ручной дозировки

Обращение только через параметр Предустановка дозировки (P568), если выбрана ручная (2) опция.

Ручной

Ввод значения для переключения реле точки переключения до достижения точки переключения. Таким образом, система подачи может опорожняться при каждой дозировке. Значение ручного предустановленного ввода в общем и целом отражает оставшийся в системе подачи материал.

Пример:

Точка переключения = 1000

Ручная предустановка = 20

Заслонка закрывается при 980. Значение дозировки 1000 достигается сразу же после опорожнения системы подачи.

P598 Процент коррекции точки заполнения

Обращение только через ручную коррекцию точки заполнения (P019) при выборе процента изменения (1).

См. % изменения на стр. 30.

Суммирование (P619 - P648)

Следующие параметры относятся к использованию сумматоров SF 500. См. также *Эксплуатация/Суммирование*, стр. 51.

P619 Подавление минимальных количеств суммирования

Этот параметр определяет предельное значение в процентах от опорного значения расхода, ниже которого суммирование не осуществляется. ($f=3,0$)

Значение 0 зарезервировано, чтобы обеспечить как отрицательное, так и положительное суммирование.

Ввод подавления минимальных количеств в % от опорного значения расхода.

P631 Разрешение сумматора

Этот параметр определяет разрешение выбранного сумматора.

Сумматоры:

-01, сумматор 1

-02, сумматор 2

-03, тестовый сумматор

-04, сумматор теста с материалом

-05, сумматор дозировки

Ввод:

1 = 0,001 (тысячная)

2 = 0,01 (сотая)

3 = 0,1 (десятая)

4 = 1 (единица)

5 = 10 (десятикратно)

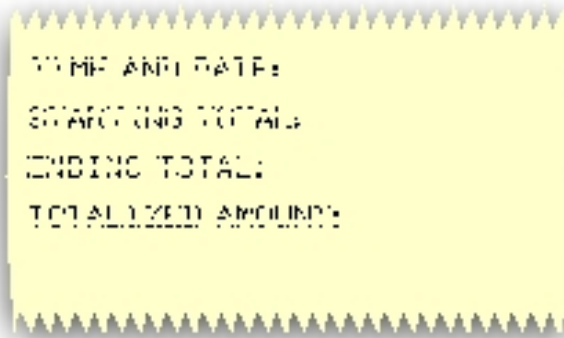
6 = 100 (стократно)

7 = 1000 (тысячекратно)

P635 Тестовый сумматор

Активация определенного внутреннего сумматора, который суммирует подаваемый материал при коррекции нуля или заполнения. Таким образом, проверяется точность расходомера.

При подключении принтера к интерфейсу и соответствующем программировании деятельность после завершения проверки автоматически распечатывается.



Параметры

Ввод:

- 0 = выкл, функция проверки сумматора отключена^f
- 1 = нет суммирования, проверка активирована, но главный сумматор* выключен
- 2 = прибавить суммарное количество, проверка и главный сумматор активирован*

* главные сумматоры это внутренние сумматоры 1 и 2 и внешние сумматоры 1 и 2.

P638 Разрешение внешних сумматоров

Указание:

Если разрешение выбрано таким образом, что суммарное значение остается за реальным счетным значением при 100% опорного значения расхода, то автоматически вводится следующее возможное разрешение.

Этот параметр определяет разрешение выбранного внешнего сумматора.

Сумматоры:

P638-01, внешний сумматор 1, клеммы 35/36

P638-02, внешний сумматор 2, клеммы 38/39

Ввод:

- 1 = 0,001 (тысячная)
- 2 = 0,01 (сотая)
- 3 = 0,1 (десятая)
- 4 = 1 (единица)^f
- 5 = 10 (десятикратно)
- 6 = 100 (стократно)
- 7 = 1000 (тысячекратно)

P643 Время замыкания внешних сумматоров

Установка длительности замыкания контакта в мсек, для выбранного внешнего сумматора, 1 и 2 (P643-01 или -02). ($f=30$)

Значения вводятся как кратное от 10 мсек, начиная с 0. Вычисление осуществляется автоматически при вводе P011 (опорное значение расхода) и P638 (разрешение внешнего сумматора 1). Благодаря этому времени замыкания контакта время реакции транзисторного выхода может следовать за суммарным значением до 150% опорного значения. Значение может быть согласовано с определенными требованиями по замыканию контакта, к примеру, в случае ПУ от ЗУ.

Указание:

Если длительность выбрана таким образом, что суммарное значение остается за реальным счетным значением, то следующая возможная длительность вводится автоматически.

P647 Индикация сумматоров

Выбор индицируемых сумматоров. Индикация осуществляется либо вручную через клавишу прокрутки, либо автоматически через управление типом индикации (P081).

Ввод:

1 = сумматор 1 ^f
2 = сумматор 2
3 = сумматор 1 и 2

P648 Reset внутренних сумматоров

Ручной Reset выбранного внутреннего сумматора при вводе. ($f=0$)

Ввод:

0 = нет Reset
1 = Reset сумматора 2
2 = Reset сумматора 1 и 2

Через Reset внутренних сумматоров 1 и 2 сбрасываются внутренние регистры для внешних сумматоров 1 и 2.

P699 Интервал измерения ECal мВ

Этот параметр доступен, если функция ECal была выбрана в P002. Ввод интервала измерения мВ, соответствующего 0 до 100% полного расхода. Индикация автоматически переходит на P017, чтобы индицировать опорное значение расхода как тестовое количество.

P735 Фоновая подсветка

Установка мощности фоновой подсветки для ЖКД. ($f=10$)

Ввод:

0 = выкл

1 до 10 = от слабой к сильной

P739 Временной пояс

Отклонение местного времени от "гринвичского среднего времени" (GMT). Этот параметр не влияет на управляемые временем события, так как все данные времени являются местными. Обращение к этому параметру возможно через внешний компьютер для синхронизации.

Ввод местного временного пояса –12 до 12

Коммуникация (P750 - P799)

Эти параметры относятся к различным типам коммуникации SF 500: последовательный принтер, Dolphin Plus, SmartLinx™ и Modbus.

P750 – P769 модуль SmartLinx™

Эти параметры относятся к установленному модулю SmartLinx®. Список и точное описание специальных параметрических требований см. руководство модуля.

P770 – P789 Местный интерфейс

Эти параметры относятся к программированию коммуникационных интерфейсов SF 500. Список и точное описание этих параметров см. Коммуникацию на стр. 69.

P790 Состояние ошибки SmartLinx™

Индикация результатов текущих аппаратных тестов в пределах схемы коммуникации. При неудачном тестировании (условия "PASS" не выполнены) коммуникация отключается и тесты повторяются до выполнения условий PASS. После этого коммуникация возобновляется.

P791 Ошибка шины

Этот параметр показывает, имеется ли ошибка на шине.

Значения	Описание
0	* нет ошибок
Код ошибки	Подробности по этому коду см. документацию модуля SmartLinx.

P792 Количество ошибок SmartLinx™

Индикация количества ошибок.

P794 Тип модуля SmartLinx®

С помощью этого параметра при использовании SmartLinx идентифицируется тип модуля. Если SmartLinx® не используется, то этот параметр не целесообразен. Подробное описание этого параметра см. руководство SmartLinx.

P795 Протокол SmartLinx®

С помощью этого параметра при использовании SmartLinx идентифицируется протокол. Если SmartLinx® не используется, то этот параметр не целесообразен. Подробное описание этого параметра см. руководство SmartLinx.

P799 Коммуникационное управление

Подчинение управления либо через клавиатуру (или Dolphin Plus, P770 = 1) либо через протокол Modbus (P770 = 2 или 3).

Ввод:

0 = местное
1 = Modbus

Тестирование и диагностика (P900 - P951)

Указание: Эти параметры служат для тестирования и диагностики.

P900 Версия ПО

Индикация версии ПО EPROM (Flash ROM).

P901 Тест памяти



Тест памяти. Тест памяти активируется быстрой прокруткой на параметр или через повторное нажатие 'Enter'.

Индикация:

PASS = нормально
FAIL = связаться с Siemens Milltronics.

P911 Тест выхода mA

Тест выходного значения mA для выбранного выхода, 1 до 3 (P911 - 01 до - 03).
Индикация значения из предыдущего измерения. Можно ввести тестовое значение и передать индцированное значение на выход. При возвращении в режим RUN параметр принимает фактическое значение выхода mA. ($f=0$)

Прокрутка значений клавишами  и 

P914 Значение входа mA

Индикация актуального входного значения mA для выбранного входа 1 до 2 (P914 - 01 до - 02).

Указание: Действительно только при подключении платы mA I/O.

P940 Тест сигнала мВ интерфейса LVDT ВЯ

Индикация необработанного входа сигнала мВ для выбранной ВЯ, А до В (P940 -01 до -02).

Диапазон 0.00 -50,00 мВ.

P943 Опорное значение ВЯ LVDT A/D

Индикация аналогового/цифрового опорного значения для выбранных ВЯ. Эти значения зависят от компенсации ВЯ (P295).

Весоизмерительные ячейки:

- 01 = А и В
- 02 = А
- 03 = В

Указание: При использовании дифференциального трансформатора индикация осуществляется как вход А.

P948 Протокол ошибок

Индикация последних 25 событий ошибок или тревоги (P948 -01 до -25). Событие 01 соответствует актуальной ошибке.

Индикация:

- 0 = нет ошибок
- # = код ошибки; см. *Поиск ошибок* на стр. 118

P949 Тест диагностических ошибок

Включает или выключает проверку диагностических ошибок относительно памяти и сигналов ВЯ/преобразовательной платы LVDT. ($f=0$)

Ввод:

0 = не активирован

1 = активирован

См. раздел *Поиск ошибок*, стр. 118.

P950 Регистр коррекции нуля

Запись, как часто с момента последнего Master Reset осуществлялась коррекция нуля. ($f=0$)

P951 Регистр коррекции заполнения

Запись, как часто с момента последнего Master Reset проводилась коррекция заполнения для выбранной точки заполнения 1 до 8 (P951 -01 до -08). ($f=0$)

P999 Master Reset

Сбрасывает все параметры и сумматоры на их заводскую установку. ($f=0$)
Ввод 9 для осуществления Resets.

Поиск ошибок

Общий контрольный список ошибок

Симптом	Причина	Меры
Параметр прибора Milltronics должен быть установлен, но остается неизменным	Внешняя ошибка	Установка через клавиатуру
	Параметр заблокирован	Проверить параметры блокировки (P000)
	SW1 в левом положении	Перевести переключатель SW1 (под дисплеем) вправо.
Индикация остается пустой	Ошибка при подключении источника напряжения	Проверить подключение источника напряжения
	Неправильное напряжение питания	Подключить правильное напряжение питания
	Переключатель выбора напряжения в неправильной позиции	Переключатель для выбора напряжения должен быть установлен правильно.
	Предохранитель	Предохранитель должен быть установлен и быть исправным.
	Ошибка при подключении кабеля	Проверить кабель между индикацией и материнской платой.
Индикация BF	Ошибка батареи	Проверить, установлена ли батарея и не требуется ли ее замена
Клавиатура не готова к работе	Ошибка при подключении	Кабель для подключения клавиатуры к материнской плате должен быть исправен
	SW1 в левом положении	Перевести переключатель SW1 (под дисплеем) вправо.
	Неправильная установка безопасности	Проверить код безопасности P000 и степень безопасности P350
LVDT интерфейсная плата не работает	Неправильное подключение устройств	Проверить соединение между LVDT и преобразовательной платой, а также проверить преобразовательную плату и SF 500.
	Неправильное подключение устройств	Клеммы SF 500 2 и 17 должны быть соединены друг с другом.
Индикация расхода кажется нелогичной	Неправильное соединение	Проверить соединение LVDT или ВЯ.
	Неправильная установка значений милливольт	Измерение значений милливольт через клеммы SF 500 1 & 2 и сравнение с P940-01 (ВЯ А), а также возможно через клеммы SF 500 3 & 4 и сравнение с P940-02 (ВЯ В). Если измеренные значения имеют высокую погрешность, то обратиться на Siemens Milltronics.
Тест памяти P901 неудачен	Ошибка памяти	Обратиться на Siemens Milltronics.
Мигающая индикация ошибки на дисплее	Возникшая ранее ошибка может оставаться на дисплее (мигает)	Проверить, сохраняется ли ошибка. Переключить SF 500 с ПРОГРАММИРОВАНИЯ на режим RUN.

Симптом	Причина	Меры
Печать невозможна	Отсутствует программирование некоторых параметров	Запрограммировать все необходимые параметры.
	Ошибка при подключении принтера / SF 500	Проверить соединение.
	Режим RUN SF 500 не активирован	Для печати переключиться в режим RUN.
Установка коммуникационного параметра, но нет реакции	Для активации коммуникационного параметра необходим новый запуск SF 500	Повторный запуск SF 500.
Коммуникация через интерфейс 2 с 7 битами данных невозможна	Коммуникационный интерфейс 2 ограничен до 8 битов данных	Использовать другой коммуникационный интерфейс, если требуются 7 битов данных.
Внешний сумматор 1 или 2, сообщение ошибки переполнения	Переполнение буферной памяти внешнего сумматора	Разрешение внешнего сумматора должно быть увеличено.
	Буферная память внешнего сумматора должна быть стерта.	Reset внутреннего сумматора, P648, необходимо стереть.
Плохая коммуникация через Modbus RTU и ASCII	Ошибка при подключении или экранировании	Проверить правильность соединения и экранирования.
	Неправильная скорость передачи	Попробовать другую скорость передачи.
	Неправильная длина запроса	Уменьшить длину запроса.

Общие - коммуникация

1. Проверить следующие пункты:
 - Питание подключено.
 - ЖКД имеет индикацию.
 - Программирование через клавиатуру возможно.
1. После проверки проверить штекерные выходы и правильность подключений.
2. Последовательно проверить параметры установки P770 до P779 и убедиться, что эти значения совпадают с установками в компьютере, который используется для коммуникации.
3. В заключении необходимо проверить интерфейс, используемый на компьютере. Иногда проблему можно решить, выбрав иной драйвер Modbus. Простой, самостоятельный драйвер, названный ModScan32, может быть получен от Win-Tech на www.win-tech.com. Этот драйвер показал себя при тестировании коммуникации очень полезным.

Коды ошибок

Код ошибки	Обозначение кода	Сообщение / меры
201	Ошибка – ВЯ A & B	Измеренное значение между A & B > 20000, или нет сигнала. Проверить соединение.
203	Err: 203	Ошибка теста памяти. Обратиться на Siemens Milltronics.
204	Измерительный преобразователь не сконфигурирован	Запрограммировать P002-P017.
205	Err: 205	Требуется коррекция нуля или заполнения.
210	Переполнение внешнего сумматора 1	Увеличить разрешение.
211	Переполнение внешнего сумматора 2	Увеличить разрешение.
213	Превышение макс. расхода	Расход > как трехкратное опорное значение расхода. Если нет механической причины, то при необходимости новая установка опорного значения.
220	Слишком низкая точка заполнения	Точка заполнения < 1 мВ. Проверить правильность тестового груза при калибровке.
221	Точка заполнения вне диапазона	Погрешность > 12,5%. При необходимости провести первичную коррекцию нуля (P377). См. Первичная коррекция нуля на стр. 34.
222	Нулевая точка вне диапазона	Погрешность > мин. предельного значения. При необходимости провести первичную коррекцию заполнения (P388). См. Первичная коррекция заполнения на стр. 37.
223	Нарушение функции безопасности	Попытка осуществления команды или компенсации, которые недопустимы на актуальной ступени безопасности.
224	Недопустимая функция	Функция недопустима на актуальной ступени безопасности.
225	BF	Светится снизу справа на дисплее, если слишком низкий заряд батареи.
226	ВЯ AD не работают	Обратиться на Siemens Milltronics.
227	Err: 227	Нет данных процесса. Обратиться на Siemens Milltronics.
228	Функция предустановки дозировки > 10%	Предустановка игнорируется. Согласовать процесс для ограничения погрешностей.
240	Измерительный преобразователь не сконфигурирован	Запрограммировать P002-P017.
241	Нет ПИД вход mA	Источник значения процесса ПИД (P402) или точки переключения ПИД (P414) запрограммирован на вход mA; но входная функция mA была запрограммирована неправильно (P255).
242	Нет ПИД выход mA	Система ПИД (P400) активирована, но выход mA (P201) был запрограммирован неправильно.
243	Нет реле для точки переключения дозировки	Функция дозировки установлена, но реле не подчинено.
PF	Отключение напряжения	Индикация снизу справа на дисплее, если после калибровки измерительного преобразователя происходит отключение напряжения.

Глоссарий

Автоноль

Позволяет осуществлять автоматическую коррекцию нуля в режиме RUN, если расход для всего промежутка калибровки (P360) падает ниже 2% опорного значения.

Функция дозирования

Накопление предопределенного количества материала.

Демпфирование

Управляет скоростью, с которой индицируемый расход и выходные функции актуализируются как реакция на изменения внутренних сигналов расхода.

Прямой ввод нулевой точки

При использовании программного и аппаратного обеспечения эта функция позволяет вводить записанную ранее нулевую точку.

Прямой ввод точки заполнения

При использовании программного и аппаратного обеспечения эта функция позволяет вводить записанную ранее точку заполнения.

Первичная коррекция нуля

Коррекция нуля, осуществляемая первой. Служит опорным значением для всех последующих коррекций, чтобы определить, превышает ли погрешность предельное значение погрешности нуля (P370).

Первичная коррекция заполнения

Коррекция заполнения, осуществляемая первой. Служит опорным значением для всех последующих коррекций, чтобы определить, превышает ли общая погрешность +/- 12,5%.

Точная компенсация входа/выхода

Установка значений 4 и 20 мА и проверка с внешним источником (измерительный прибор).

Контакты

Переход электрического проводника в открытое или закрытое состояние.

Коэффициент коррекции

Для вычисления нового или неизвестного тестового груза с использованием актуальной точки заполнения как основы.

Линеаризация

Компенсирует нелинейный вывод расходомера из-за колебаний расхода.

LVDT

Электромеханический сенсор, подающий электрический выходной сигнал пропорционально смещению отдельной, подвижной жилы.

мА

Единица измерения для тока, миллиампер.

Тест с материалом

Пробы материала для проверки точности коррекции заполнения.

Modbus

Промышленный стандартный протокол, используемый в распространенных системах SCADA и HMI (интерфейс «человек машина»).

Мульти-коррекция заполнения

Каждый материал обладает собственными физическими свойствами и свойствами столкновения. Для достижения оптимальной точности для каждого материала может потребоваться коррекция заполнения.

ПИД

Пропорционально-интегрально-дифференциальное управление используется для управления подачей относительно точки переключения. Точка переключения может быть внутренней (SF 500) или внешней.

RAM

Random Access Memory.

Random Access Memory.

Память с функциями чтения и записи.

Опорное значение расхода

Макс. расход для определенного приложения (100% конечного значения диапазона измерения).

Регистр коррекции нуля

Количество коррекций нуля, которые были осуществлены с последнего Master Reset.

Реле

Электромеханическое оборудование с контактами, которые могут размыкаться или замыкаться через подачу напряжения на катушку.

Процесс коррекции нуля

Коррекция нуля, запускаемая пользователем.

Процесс коррекции заполнения

Коррекция заполнения, запускаемая пользователем.

Точка переключения

Значение, которое пытается достичь измерительный преобразователь.

SmartLinux®

Интерфейс с распространенными промышленными полевыми шинами.

SPA

Обращение отдельного параметра для индикации или установки параметров через доступные коммуникационные интерфейсы.

Сумматор

Счетчик импульсов для записи суммы контролируемого материала.

Тестовый груз

Калиброванный груз, соответствующий определенному расходу.

Точка заполнения

Значение счетчика, соответствующее сигналу мВ, подаваемому с LVDT или ВЯ при 100% опорного значения расхода.

Весоизмерительная ячейка

Сенсор с тензорезисторами, подающий электрический выходной сигнал пропорционально прилагаемому усилию.

Дополнительные входы

Могут быть запрограммированы, чтобы с помощью внешнего контакта были предоставлены следующие функции: прокрутка индикаций, Reset сумматора 1, коррекция нуля, коррекция заполнения, мульти-коррекция заполнения, печать, Reset дозирования или функция ПИД.

Приложение

А

Автобод 73

Б

Битовые значения 87

В

ВЯ 3, 10, 25, 93

Внешняя

точка переключения 109

Д

Dolphin

Plus 1, 3, 4, 8, 69, 71, 76

протокол 69, 76

Демпфирование 99

значение 95, 99

Данные

биты 73

расширенный доступ 80

типы 87

Дата и время 83

Диагностика 117

И

Источник

точка переключения

101

К

Коэффициент

дифференциальный

58, 108

интегральный 108

оптимального

значения

108

пропорциональный

107

Коммуникация 69

конфигурация

интерфейсов 71

протокол 71

интерфейсы 1, 70, 71

Конфигурация коммуникационных

интерфейсов 71

Коэффициент коррекции 39, 45, 104

Коррекция нуля 4, 8, 19, 60

Коррекция заполнения 8, 19,

60

прямой ввод 105

дистанционная

установка 39

ручная 29, 46, 111

мульти-коррекция

заполнения 102

мВ 113

новая калибровка 29,

36

тест 101

проверка 112

Л

Линеаризация 46

расход 1

LVDT 3, 11

внешний как опция 93

интерфейс 11

интерфейсная плата

4, 5, 93, 117, 118

М

МА 4, 98

аналоговый 1

разрешение 5

выход 4, 14, 49, 54,

55, 57, 63, 86,

95

режим работы выхода

98

точная компенсация

выхода 99

выходной тест 116

демпфирование 49

вход 17, 50, 54, 55,

57, 63, 64, 86

точная компенсация

входа 100

I/O 49, 87, 116

плата I/O 1, 5, 53, 63

источник 100

точка переключения

54, 57

Макс. расстояние 70

Modbus 71, 72, 81, 89

ответы 90

формат 78

принцип работы Modbus 77

протокол 69, 77

список регистра 78

протокол RTU/ASCII 77

Модем 13, 69, 73, 88

подключен 73

отключение 74

выбор 88

пример установки 89

установка 89

время паузы 74

Н

Нулевая точка 112
авто 35
прямой ввод 35
первичная коррекция 34, 35, 105
калибровка 29, 33, 47
новая калибровка 29, 34
процесс 45

П

Первичный ввод в эксплуатацию 60
Погрешность
коды 83
сообщения 88
проверка 77, 117
поведение 90, 91
Поиск ошибок 118
Протокол Modbus 71
Присадка
вход 39, 100
Пример установки модема 89
P771 (IP) адрес протокола 74, 75
Подключение
9-ти штырьковое на RJ-11 14
руководства 70
Правила подключения 70
Параметры
eCal мВ интервал измерения 113
чтение 81
чтение и запись 80
P000 блокировка 19, 92, 103, 118
P001 язык 63, 75, 92
P002 выбор метода калибровки 92, 113
P003 количество ВЯ 93
P004 система единиц 93
P005 единицы опорного значения расхода 93
P008 дата 94
P009 время 94
P011 опорное значение расхода 35, 49, 52, 94
P017 тестовое значение расхода 94, 104
P019 ручная коррекция точки заполнения 30, 94, 111
P080 демпфирование индикации 49, 95
P080 демпфирование индикации 49
P081 режим прокрутки индикации 18, 95, 113
P100 релейная функция 95, 96, 97
P101 тревога макс./тревога погрешности
50, 96
P102 тревога мин. 50, 96
P107 релейные функции тревоги 96
P117 гистерезис реле 50, 95, 97
P118 логика реле 50, 97
P119 моделирование тревоги 97

P200 выходной диапазон mA 49, 98
P201 режим работы выхода mA 49, 63, 98
P204 среднее значение выхода mA 98
P212 подавление минимальных количеств mA 49, 99
P213 макс. значение mA 49, 99
P214 4 mA точная компенсация 49, 99
P215 20 mA точная компенсация выхода 99
P220 демпфирование выхода mA 49, 95, 99
P250 входной диапазон mA 50, 99
P255 входная функция mA 50, 100
P261 вход 4 mA точная компенсация 50, 100
P262 вход 20 mA точная компенсация 50, 100
P270 функция доп. входа 100
P295 компенсация ВЯ 102
P341 время эксплуатации 102
P350 безопасность калибровки 103, 118
P355 функция калибровки Online 103
P356 опорный груз калибровки Online 103
P357 предельные значения калибровки Online 103
P358 старт калибровки Online 104
P359 коэффициент коррекции 104
P360 длительность калибровки 104
P365 мульти-коррекция заполнения 39, 40, 102, 104
P367 прямой ввод нулевой точки 35, 105
P368 прямой ввод точки заполнения 37
P368 прямой ввод точки заполнения 37, 105
P370 предельное значение погрешности нуля 105
P377 первичная коррекция нуля 105
P388 первичная коррекция заполнения 36, 37, 105
P390 линеаризация 46, 106
P391 линеаризация, точки нагрузки 106
P392 линеаризация, коррекция в % 46, 106
P398 влажность 106
P400 система ПИД 50, 60, 106, 107
P401 время актуализации ПИД 63, 106, 107
P402 ПИД источник значения процесса 106, 107
P405 Коэффициент пропорциональности 107
P406 Коэффициент воздействия по интегралу 108
P407 дифференциальный коэффициент 108
P408 коэффициент оптимального значения 108
P410 выход ручного режима 63, 108
P414 конфигурация точки переключения 106, 108, 109
P415 местное значение точки переключения 64, 109
P416 внешняя точка переключения 109
P418 соотношение дистанционной точки переключения 106, 109
P560 управление дозировкой 19, 66, 67, 109

P564 точка переключения дозировки 66, 67, 109, 110
P566 сообщение дозировки 66, 110
P567 точка переключения сообщения дозировки 66, 67, 110
P568 предустановка дозировки 19, 68, 110
P569 значение предустановки ручной дозировки 110
P598 процентное значение коррекции точки заполнения 94, 111
P619 подавление мин. количеств суммирования 51, 111

P631 разрешение сумматора 51, 111
P635 тестовый сумматор 112
P638 разрешение внешних сумматоров 51, 52, 112, 113
P643 время замыкания внешних сумматоров 52, 113
P647 индикация сумматора 19, 52, 75, 113
P648 Reset внутренних сумматоров 52, 113, 119
P735 фоновая подсветка 114
P739 временной пояс 114
P750-P769 модуль SmartLinX 114
P770 (IP) протокол 71
P770-P789 местные параметры интерфейсов 71, 114
P771 (IP) адрес протокола 72
P772 (IP) скорость передачи (бодов) 72
P772 скорость передачи (бодов) 72
P773 (IP) четность 72
P774 (IP) биты данных 73
P774 биты данных 73
P775 (IP) стоповые биты 73
P778 (IP) подключенный модем 73
P779 (G) время паузы модема 74
P780 RS-232 интервал передачи 74
P790 состояние ошибки SmartLinX 114
P791 ошибка шины 114
P792 количество ошибок SmartLinX 114, 115
P795 протокол SmartLinX 115
P799 управление коммуникацией 75, 115
P900 версия ПО 115
P901 тест памяти 115, 118
P911 тест выхода mA 49, 86, 116
P914 входное значение mA 116
P940 ВЯ LVDT интерфейс mB тест сигнала 116
P943 опорное значение ВЯ LVDT A/D 116
P948 протокол ошибок 116
P949 тест ошибок диагностики 117
P951 регистр коррекции заполнения 117
P999 Master Reset 8, 52, 117
Запись 81
Значения 87

ПИД 50, 60, 87, 107
установка и точная компенсация 58
точная компенсация 87
функция 4, 49
ручной режим 63
программирование 57
точка переключения 50, 100
Продукт ID 80
Протокол 71

Q

P

Регистр формата 82, 84
Расход
управление 53
Режимы работы
программирование 18, 20
Run 18
режим Run 30
RAM 16
Регулирование
выход 58
дифференциальное 59
интегральное 58
оптимальное значение 59
ПИД 5, 53, 60, 87, 98
пропорциональное 58
система 63

Реле 53, 66, 67, 68, 97
тревога 50
дозировка 109
диагностика 96
функция 95, 96
индексировано 97
контакты 4, 17
точка переключения 110
управление 18
Reset
Master 8, 52, 117
RS-232 14, 74

C

Сетевой адрес 72, 74, 75, 78
SCADA 69
Скорость передачи (бодов) 72, 89
SmartLinX 70, 71, 75
Стоповые биты 73
Страничка в интернете 71, 77
Сумматор 52, 113
дозировка 96, 110
внешний 1
внешний 112, 113, 119

- функции 51
 - внутренний 112, 113
 - Master 51
 - Reset 52, 101, 113
- Т**
- Тест
 - расход 30, 39, 45, 104, 113
 - вес 28, 33, 36, 101
 - выход МА 86
 - материал 29, 30, 48, 106
 - значение 116
 - Текстовые сообщения 88
 - Точка переключения 110
 - погрешность 96
 - дозировка 68, 120
 - внешняя 109
 - местная 109
 - ПИД 50, 100
 - источник 101
 - реле 110
 - количество подачи 60
 - Точка заполнения 37, 45
 - прямой ввод 37
 - первичная коррекция 36, 37, 39, 105
 - калибровка 30, 33, 36, 38, 39, 40, 47
 - коррекция 30, 33, 38
 - мульти-коррекция заполнения 38, 39, 45, 106
 - новая калибровка 34
 - Тревога
 - погрешность 50, 97
 - условие 50, 97
 - дисплей 68
 - событие 68, 116
 - внешняя 102
 - функция 49, 95
 - макс. 50, 96
 - мин. 50, 96
 - режим 96
 - реле 1
- У**
 - Усилие подачи
 - регулирование 60
 - UDINT 87
 - UINT32 80
 - UINT32 последовательность 80
 - Управление
 - актуализация 107
 - расход 53
 - функция 63
 - логика 52, 113
 - ПИД 60, 63
 - точка переключения 53
 - система 58
- Ф**
- Функция
 - выход 49, 98
 - предустановка 68
- Ц**
- Целые числа без знака двойного числа мест 87
 - Цифровой
 - вход 1, 4, 86
- Ч**
- Четность 72



www.siemens-milltronics.com

Siemens Milltronics Process Instruments Inc.
1954 Technology Drive, P.O. Box 4225
Peterborough, ON, Canada K9J 7B1
Tel: (705) 745-2431 Fax: (705) 741-0466
Email: techpubs@siemens-milltronics.com

© Siemens Milltronics Process Instruments Inc. 2003
Subject to change without prior notice



Printed in Canada

Rev. 1.1