

Позиционеры



5/2 Обзор продуктов

SIPART PS2

- 5/3 Техническое описание
- 5/8 Технические характеристики
- 5/10 - все версии
- 5/10 - SIPART PS2 с поддержкой протокола HART и без нее
- 5/12 - SIPART PS2 с поддержкой протокола PROFIBUS PA/ FOUNDATION Fieldbus
- 5/14 - Дополнительные модули
- 5/14 Данные по выбору и заказу
- 5/18 - SIPART PS2
- 5/21 - Аксессуары/Запасные части
- 5/23 Чертежи с размерами
- 5/25 Схемы
- 5/26 Монтажный набор

Программное обеспечение



- Разд. 8 SIMATIC PDM, для параметрирования устройств с HART и PROFIBUS PA

Все инструкции, каталоги и сертификаты для позиционеров можно бесплатно скачать по следующему адресу в сети Интернет:
www.siemens.com/positioners

Позиционеры

Обзор продуктов

Обзор

	Применение	Описание	Страница каталога	Программное обеспечение для параметрирования
Позиционеры				
	Управление позиционированием пневматических поступательных или поворотных приводов, в том числе искробезопасных.	SIPART PS2 Универсальное устройство для позиционирования пневматических приводов. <ul style="list-style-type: none"> • Подключение: от 4 до 20 мА. • HART, PROFIBUS PA или FOUNDATION Fieldbus. • Местное управление в ручном режиме. • Двоичные входы и выходы. • Функция диагностики. • Функция блокировки. • Автоматическая настройка. 	5/3	SIMATIC PDM
	То же, что и для представленных выше, но в огнестойком корпусе для работы во взрывоопасных средах.	SIPART PS2 То же, что и для представленного выше, но в огнестойком алюминиевом корпусе.	5/3	SIMATIC PDM

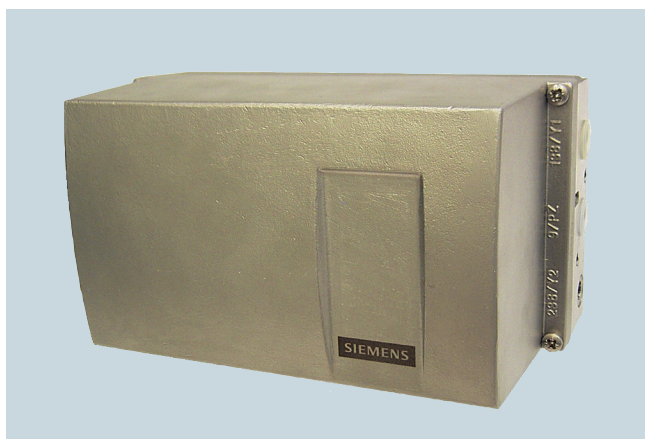
Обзор



Электропневматический позиционер SIPART PS2 в корпусе Makrolon



Электропневматический позиционер в огнестойком алюминиевом корпусе SIPART PS2



SIPART PS2 в корпусе из нержавеющей стали

Электропневматический позиционер SIPART PS2 используется для управления исполнительным устройством пневматических поступательных и поворотных приводов. Электропневматический позиционер управляет движением привода, перемещающего вентиль в положение, соответствующее заданной величине. Дополнительные функциональные входы могут использоваться для блокировки вентиля или его установки в безопасное положение. Для этих целей в базовой комплектации устройства предусмотрен стандартный двоичный вход.

Преимущества

Позиционеры SIPART PS2 имеют следующие преимущества:

- Простота установки и автоматический ввод в эксплуатацию (самонастройка нуля и диапазона измерений).
- Простота эксплуатации:
 - Работа в местном (ручном) режиме и параметрирование устройства при помощи трех кнопок на панели управления и двухстрочного дисплея с дружественным интерфейсом.
 - Параметрирование с помощью SIMATIC PDM.
- Очень высокое качество управления, обеспечиваемое процедурой адаптации в реальном времени.
- Пренебрежительно малый расход воздуха в стационарном режиме.
- Функция «Плотное закрытие» (обеспечивает макс. перестановочное усилие на седле вентиля).
- Многочисленные функции могут быть активированы простой установкой параметров (например, кривых характеристик и предельных значений).
- Расширенные функции диагностики клапанов и приводов.
- Одна версия устройства для поступательных и поворотных приводов.
- Пониженная чувствительность к вибрациям из-за малого количества движущихся частей.
- Внешний бесконтактный датчик положения в качестве опции для использования в окружающих средах со сложными условиями.
- «Интеллектуальный электромагнитный клапан»: функции теста частичного хода и теста функционирования электромагнитного клапана в одном устройстве.
- Проведение теста частичного хода, например, для клапанов безопасности.
- Возможность работы с природным газом, оксидом углерода, азотом или инертными газами.
- Класс безопасности эксплуатации оборудования SIL 2.

Применение

В качестве примера отраслей, в которых может применяться позиционер SIPART PS2, можно назвать следующие:

- Химическая / нефтехимическая промышленность.
- Электростанции.
- Производство бумаги и стекла.
- Использование и обработка воды и сточных вод.
- Пищевая и фармацевтическая промышленность.
- Морские платформы.

Позиционер SIPART PS2 предназначен:

- Для одноходовых приводов: в корпусе Makrolon, в алюминиевом корпусе или корпусе из нержавеющей стали, а также в огнестойком алюминиевом корпусе.
- Для двухходовых приводов: в корпусе Makrolon, в алюминиевом корпусе из нержавеющей стали и огнестойком алюминиевом корпусе.
- Для применения в безопасных зонах.
- Для применения в опасных зонах при использовании следующих версий:
 - Тип защиты «Искробезопасность».
 - С огнестойким корпусом.
 - Тип защиты «Безыскровый».
 - Корпус с защитой от пыли.

и поставляется в версиях:

- С управлением 0/4 ... 20 мА с обменом (без обмена) данными через интерфейс HART.
- С интерфейсом связи PROFIBUS PA.
- С интерфейсом связи Foundation Fieldbus (FF).

Позиционеры SIPART PS2

Техническое описание

Версии со взрывозащитой

- Искробезопасная конструкция для использования в зоне 1, 2, 21 или классе I, категории 1, группах ABCD
- Пыленепроницаемая конструкция для использования в зоне 22
- С искробезопасной и ограниченной по энергии конструкцией для использования в зоне 2 класса I, категории 2B группы ABCD
- Огнестойкая конструкция для использования в зоне 1 класса I, категории 1, группы ABCD

Корпус из нержавеющей стали для использования в сложных условиях окружающей среды

Устройство SIPART PS2 также может поставляться в корпусе из нержавеющей стали (без смотрового окна на защитной крышке) для использования в особо агрессивных средах (например, при морских работах, на установках, использующих хлор, и т. д.). Устройство выполняет те же функции, что и базовая версия.

Конструкция

Позиционер SIPART PS2 представляет собой цифровой полевой прибор с микроконтроллером высокой степени интеграции.

Позиционер состоит из следующих компонентов:

- Корпус и защитная крышка.
- Печатная плата с соответствующими электронными компонентами, содержащая средства связи HART или без них или с электронными компонентами для связи в соответствии со
 - спецификациями PROFIBUS PA, IEC 61158-2; питание от шины, или
 - со спецификациями FOUNDATION Fieldbus (FF), IEC 61158-2, питание от шины.
- Система сбора информации о рабочем ходе исполнительного органа.
- Корпус клеммной коробки с винтовыми клеммами.
- Пневматический вентильный блок с пьезоэлектрической системой предварительного управления клапаном.

Вентильный блок расположен в корпусе, пневматические соединения для подвода воздуха и позиционирующего давления располагаются на правой стороне. Блок манометров и (или) безопасный электромагнитный клапан могут быть подключены дополнительно. Позиционер SIPART PS2 закрепляется на поступательном или поворотном приводе при помощи соответствующего монтажного набора. Корпус монтажной платы содержит разъемы для дополнительно заказываемых плат со следующими функциями:

Модуль I_y

- Позиционное квитирование, двухпроводной сигнал 4...20 mA.

Модуль тревоги (3 выхода, 1 вход):

- Сообщение двух предельных величин рабочего хода исполнительного органа или установочного угла через двоичные сигналы. Два предельных положения могут быть заданы независимо и представлять собой максимальные или минимальные значения.
- Сигнализация производится в том случае, если исполнительное устройство не достигло установленной позиции в автоматическом режиме, или при сбое устройства.
- Второй двоичный вход предназначен для сигнализации запуска функций безопасности, например, функции блокирования или установки в безопасное положение.

Сигнализация о достижении предельного положения через сигнализаторы конечных положений (модуль SIA)

Два предельных положения могут сигнализироваться с резервированием как сигналы NAMUR (EN 60947 5 6) через сигнализаторы конечных положений. Сигнальный тревожный выход также встроен в модуль (см. «Модуль тревоги»).

Модуль механического концевого выключателя (модуль предельного контакта)

Гальванически изолированные переключающие контакты могут показывать индикацию двух дополнительных пределов через легко монтируемый модуль. Сигнальный тревожный выход также встроен в модуль (см. «Модуль тревоги»).

Для всех модулей, описанных выше, действительно следующее:

Все сигналы являются электрически изолированными один от другого и от базового устройства. Выходы выводят информацию о собственной неисправности. Процесс дооснащения модулями достаточно прост.

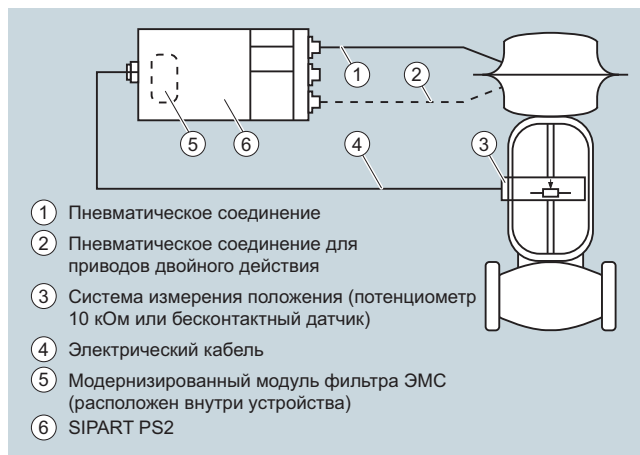
Раздельная установка системы сбора информации о рабочем ходе позиционера и блока регулятора

Система сбора информации о рабочем ходе позиционера и блок регулятора могут по отдельности подключаться ко всем версиям корпусов SIPART PS2 (кроме огнестойких). Измерение хода или угла поворота производится непосредственно на приводе. Управляющий модуль может быть размещен на определенном расстоянии, например, на трубе или похожей конструкции, и присоединен к системе сбора информации о рабочем ходе с помощью электрического кабеля и к приводу с помощью одной или двух пневматических линий. Такую раздельную конструкцию часто удобно применять, если условия окружающей среды в месте крепления не соответствуют условиям, указанным для позиционера (например, наличие сильных вибраций).

Следующие устройства могут использоваться для измерения хода или угла поворота:

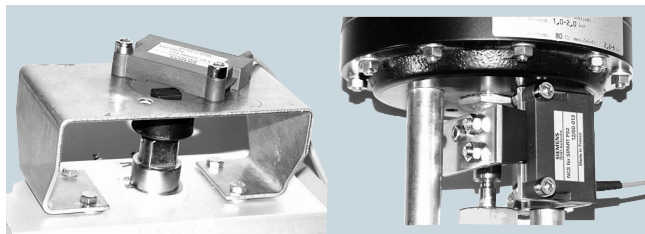
- Датчик NCS.
- Внешняя система сбора информации о рабочем ходе C-73451-A430-D78.
- Доступный для приобретения потенциометр (с сопротивлением 10 кОм), например, для сред с более высокой температурой или под конкретные условия применения, установленные покупателем.

Для небольших поступательных приводов с коротким ходом клапана рекомендуется использовать потенциометры, так как, с одной стороны, потенциометр не требует много места для установки, с другой стороны, его передаточная характеристика оптимальна для короткого хода.



Раздельная установка системы сбора информации о рабочем ходе позиционера и блока регулятора

Бесконтактный датчик



Бесконтактный датчик для поворотного привода (6DR4004-NN10), установленный на монтажном кронштейне (слева), и бесконтактный датчик для поступательного привода ≤ 14 мм (0,55 дюйма) (6DR4004-NN20), установленный при помощи специального устройства (справа)



Бесконтактный датчик (6DR4004-NN30) для перемещений > 14 мм (0,55 дюйма), установленный при помощи монтажного набора для поступательного привода NAMUR

Датчик NCS представляет собой бесконтактный датчик положения. При ходе до 14 мм не требуется применение соединительных элементов, таких как кулачковая муфта и поводок для поворотных приводов или рычаг и съемный бугель для поступательных приводов.

Результатом этого является:

- Повышенная устойчивость к вибрационным и ударным воздействиям.
- Отсутствие износа датчика.
- Простота монтажа на небольших приводах.
- Пренебрежимо малый гистерезис при очень маленьком ходе.

Датчик не требует дополнительного питания, то есть SIPART PS2 (кроме версии Ex d) может работать по двухпроводной схеме. NCS (Non Contacting Sensor — бесконтактный датчик положения) состоит из герметичного корпуса датчика, требующего надежного монтажа, и магнита, который крепится на оси поступательных приводов или на торце вала поворотных приводов. Для версий с ходом > 14 мм (0,55 дюймов) магнит и бесконтактный датчик предварительно монтируются на раме из нержавеющей стали и имеют такую же механическую систему крепления, что и сам позиционер, то есть их монтаж может производиться с помощью стандартных монтажных наборов 6DR4004-8V, -8VK и -8VL.

При использовании внешних датчиков необходимо установить модуль фильтра ЭМС в позиционер (блок регулятора) для улучшения уровня связи в режиме ЭМС согласно Декларации о соответствии нормам ЕС (см. таблицу данных по выбору и заказу «Модуль фильтра ЭМС»).

Принцип работы

Принцип работы электропневматического позиционера SIPART PS2 не имеет ничего общего с традиционными позиционерами.

Принцип работы

Сравнение заданной и действительной величин позиции при вода осуществляется электронно в микроконтроллере. При обнаружении отклонения контроллер по методу 5-позиционного выключателя управляет пьезоventилями, через которые происходит дозировка воздуха в камеры пневматического привода или их продувка в противоположном направлении.

Затем микроконтроллер выдает управляющую команду на пьезоэлектрический вентиль в соответствии с величиной и знаком отклонения между установленным и фактическим значениями. Пьезоэлектрический вентиль преобразует эту команду в приращение положения управляющего воздействия.

Позиционер подает непрерывный сигнал, если обнаружено значительное отклонение системы (зона быстрого хода); если обнаружено умеренное отклонение системы (зона медленного хода), то он выдает последовательность импульсов. В случае небольшого отклонения сигналы позиционирования не выдаются (адаптивная или переменная зона нечувствительности).

Поступательное или поворотное движение привода отслеживается монтажным набором и передается на высококачественный потенциометр через вал и беззазорную зубчатую передачу.

Угловая погрешность ползунка при установке на поступательные приводы корректируется автоматически.

При соединении по двухпроводной схеме устройство SIPART PS2 получает питание только через сигнал установки рабочей точки 4...20 mA.

Питание также подводится через двухпроводной сигнальной шины при работе с PROFIBUS (SIPART PS2 PA).

То же самое применимо и для версий, работающих с FOUNDATION Fieldbus.

Пневматический вентильный блок с пьезоэлектрической системой предварительного управления вентилем

Пьезоventиль может подавать очень короткие перестановочные импульсы. Благодаря этому достигается высокая точность перестановки. Элементом предварительного управления является пьезообразователь, он включает главный пневматический блок управления. Вентильный блок характеризуется очень длительным сроком службы.

Управление в местном режиме

Управление в местном режиме осуществляется при помощи встроенного дисплея и трех кнопок управления. Переключение между режимами работы — автоматический, ручной, конфигурирование и диагностика — производится при нажатии соответствующей кнопки.

В ручном режиме привод может быть настроен на всем рабочем диапазоне без необходимости размыкания цепи.

Работа и контроль при помощи конфигурационного программного обеспечения SIMATIC PDM

Конфигурационное программное обеспечение SIMATIC PDM гарантирует простоту работы, контроля и параметрирования устройства. Доступную диагностическую информацию можно получить с устройства с помощью SIMATIC PDM. Связь осуществляется через протокол HART или PROFIBUS PA. При использовании протокола HART доступ к устройству может осуществляться как через модем HART, так и через HART-совместимый модуль ввода/вывода (удаленный ввод/вывод). Файлы описания функций соответствующего устройства, такие как GSD и (расширенный) EDD доступны для обоих типов связи.

Позиционеры SIPART PS2

Техническое описание

В дополнение SITRANS DTM предоставляет программное обеспечение, основанное на опробованной и протестированной технологии EDD, которое можно использовать для задания параметров полевых устройств через DTM (менеджер типов устройств) с использованием программного средства FDT frame application (например, PACTware). SITRANS DTM и необходимые типы устройств и файлов EDD можно загрузить бесплатно. Программное обеспечение имеет соответствующие интерфейсы связи с HART и PROFIBUS.

Автоматический ввод в эксплуатацию

С помощью простого меню настроек устройство SIPART PS2 можно быстро адаптировать к арматуре и настроить, используя функцию автоматического запуска.

В процессе инициализации микроконтроллер определяет точку отсчета, конечное значение, направление действия и скорость перестановки привода. На основе этих данных он устанавливает минимальное время импульса и зону нечувствительности, оптимизируя таким образом управление.

Пониженный расход воздуха

Отличительной особенностью устройства SIPART PS2 является его чрезвычайно низкий расход воздуха. Обычно потери воздуха в стандартных устройствах позиционирования весьма дорогостоящи. Благодаря использованию современных пьезоэлектрических технологий, устройство SIPART PS2 потребляет воздух только по мере необходимости, поэтому оно окупает себя за короткий промежуток времени.

Функции комплексного контроля

Устройство SIPART PS2 осуществляет различные функции контроля, при помощи которых определяется изменение в положении привода и вентиля и сигнализация при превышении установленного предела (если применимо). Эта информация может быть важна для целей диагностики работы привода или вентиля. Измеряемые данные необходимо определить и контролировать. Предельные значения некоторых из них могут регулироваться, включая следующие:

- Общая величина хода.
- Количество изменений направления.
- Счетчик сбоев.
- Самонастраиваемая зона нечувствительности.
- Конечная позиция клапана (например, для определения износа клапанного седла или наличия налета).
- Время работы (также в соответствии с температурным режимом и диапазоном хода) и мин./макс. температура.
- Циклы работы пьезоэлектрических клапанов.
- Время позиционирования клапана.
- Негерметичности привода.

Контроль состояния с использованием принципа трехступенчатой сигнализации

Интеллектуальный электропневматический позиционер SIPART PS2 оснащен дополнительными функциями контроля. На основе данных, полученных при помощи этих функций контроля, вырабатываются сигналы активных неисправностей, отображаемые при индикации состояния устройства. Степень опасности этих неисправностей отображается «светофорной» системой сигнализации — выводом пиктограммы гаечного ключа зеленого, желтого и красного цвета (на SIMATIC PDM и станцию обслуживания):

- Необходимо провести техническое обслуживание (пиктограмма зеленого гаечного ключа).
- Срочно необходимо провести техническое обслуживание (пиктограмма желтого гаечного ключа).
- Опасность отказа устройства или отказа оборудования (пиктограмма красного гаечного ключа).

Такая система сигнализации позволяет пользователю принять предупредительные меры до возникновения серьезной аварии вентиля или привода, которая может привести к выходу

из строя всей системы. Факт отображения индикатора неисправности, такой как начало разрушения диафрагмы привода или увеличивающаяся инерционность устройства, позволяет пользователю увеличить надежность работы системы в любой момент при помощи выбора подходящей стратегии проведения технического обслуживания.

Такая трехступенчатая иерархия сигнализации также обеспечивает раннее обнаружение и сигнализирование при возникновении других неисправностей, например, статического трения в сальнике, признаков износа вентиля клапана или вентильного седла, а также отложения осадка или налета на соединительных элементах.

Информация об этих неисправностях может быть выдана через сигнальные выходы (см. выше) позиционера (макс. 3), через линии связи HART или интерфейс полевой шины. В этом случае версии прибора, поддерживающие протоколы HART, PROFIBUS и FF, обеспечивают дифференциацию различных индикаторов неисправности, а также отображение графиков и гистограмм всех ключевых переменных процесса по отношению к монтажной арматуре.

Требования проведения технического обслуживания отдельных компонентов совместно с идентификационной информацией об источнике неисправности также отображаются на дисплее устройства.

Функциональная безопасность в соответствии с SIL2

Позиционер предназначен для использования с клапанами, удовлетворяющими специальным требованиям по функциональной безопасности вплоть до SIL 2 в соответствии с МЭК 61508 или МЭК 61511. Для этих целей поставляются модели 6DR5.1-0.....-Z C20.

Эти одноходовые позиционеры предназначены для установки на пневматических приводах с пружинным взводом.

Позиционер осуществляет подачу воздуха в привод вентиля по сигналу/в случае сбоя и переводит вентиль в заданное безопасное положение.

Этот позиционер отвечает следующим требованиям:

- функциональная безопасность до SIL 2 в соответствии с МЭК 61508 или МЭК 61511 для безопасной вентиляции.

SIPART PS2 — «интеллектуальный электромагнитный вентиль»

Открытие/закрытие вентиля, в частности, безопасной монтажной арматуры, в общем случае осуществляется при помощи подачи воздуха, управляемого электромагнитным вентилем. Если использовать SIPART PS2 вместо такого вентиля, то позиционер обеспечивает выполнение двух задач при помощи одного прибора (без внешних соединений):

- Во-первых, позиционер выключает монтажную арматуру по сигналу при помощи подачи воздуха в привод (функциональная безопасность в соответствии с SIL 2 (см. выше)).
- Во-вторых, он выполняет тест частичного хода через регуляры промежутки времени (1–365 дней), что препятствует блокированию монтажной арматуры, например, из-за коррозии или образования налета.

Так как в этом случае устройство SIPART PS2 постоянно работает в нормальном режиме (например, 99 % позиции), оно также осуществляет постоянную функцию тестирования выходной пневматической цепи, что обычно невозможно при использовании электромагнитного вентиля.

Электромагнитные вентили, расположенные на управляющих вентилях, также не могут быть протестированы во время работы в нормальном режиме. Поэтому нет необходимости устанавливать их при использовании устройства SIPART PS 2 с четырехпроводной системой связи, так как подача воздуха осуществляется SIPART PS2 по соответствующему сигналу. Это означает, что на управляющих вентилях функции управления и выключения может выполнять одно устройство.

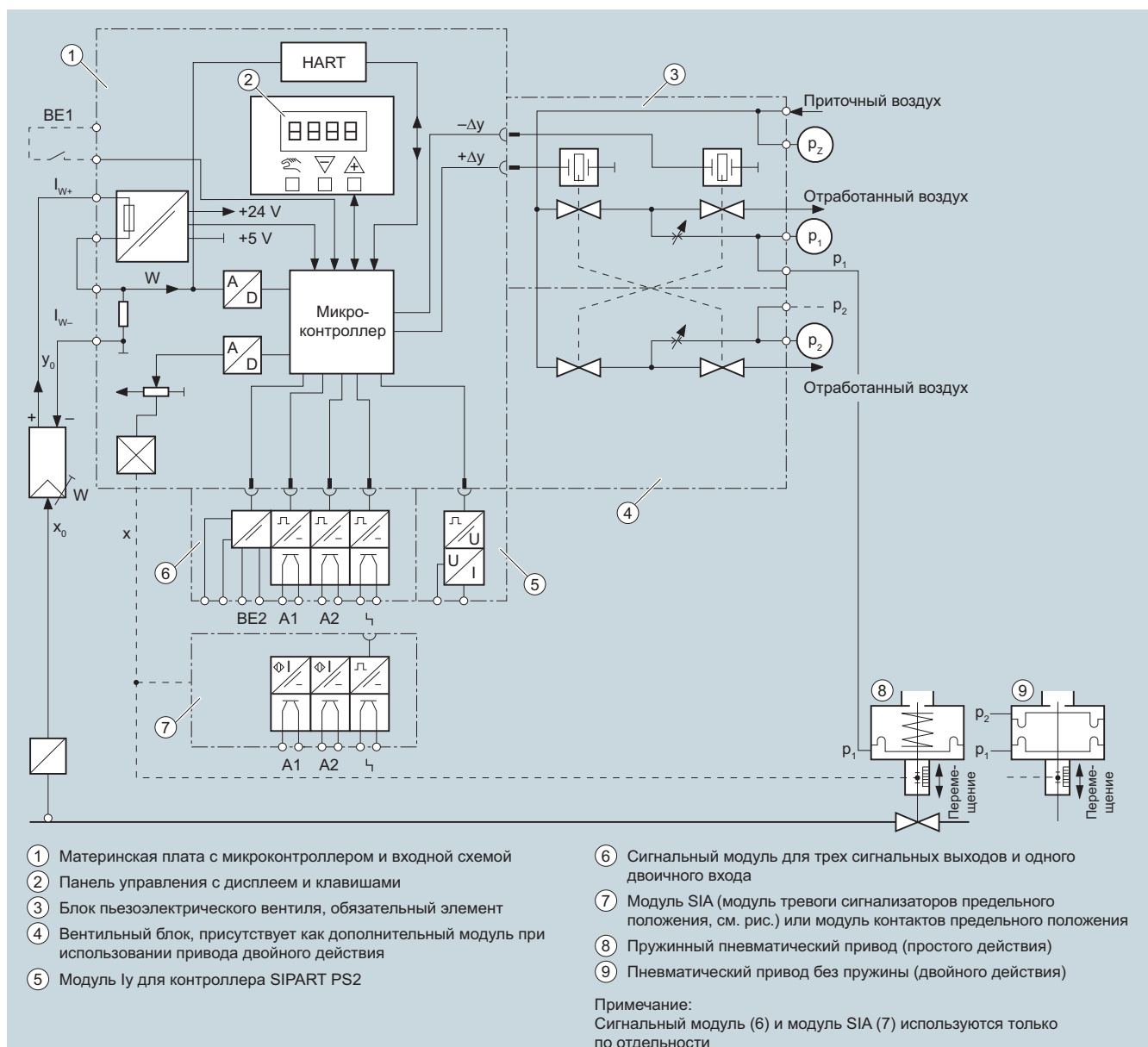
Конфигурирование

В зависимости от условий применения в режиме конфигурирования можно изменять следующие настройки SIPART PS2:

- Диапазон входного тока 0...20 мА или 4...20 мА.
- Возрастающая или падающая кривая характеристики на входе установленной величины.
- Ограничение скорости позиционирования (время изменения установленной величины).
- Работа в разделенном диапазоне; регулируемое значение начала диапазона и значение конца диапазона.
- Порог чувствительности (зона нечувствительности); самонастраивающийся или фиксированный.
- Направление действия; возрастание или снижение выходного давления при увеличении установленного значения.

- Предельные значения (значение начала диапазона и значение конца диапазона) диапазона позиционирования.
- Предельные значения (сигнализация) положения исполнительного устройства; минимальное и максимальное значения.
- Автоматическая функция высокой степени герметичности вентиля «tight closing» (с регулируемым порогом чувствительности).
- Ход может быть скорректирован в соответствии с кривой характеристики вентиля.
- Функция двоичных входов.
- Функция сигнальных выходов и т. д.

Установка параметров для различных версий устройства SIPART PS2 в основном производится схожим образом.



Электропневматический позиционер SIPART PS2, функциональная схема

Позиционеры SIPART PS2

Технические характеристики

Технические характеристики SIPART PS2 (все версии)

Номинальные условия		Отношение размера открытого отверстия к общему размеру отверстия	Настраиваемое, до ∞: 1
Допустимая температура окружающей среды при эксплуатации устройства	См. технические характеристики на стр. 5/9	Расход вспомогательной энергии в отрегулированном состоянии	$< 3,6 \times 10^{-2} \text{ Н}\cdot\text{м}^3/\text{ч}$ (0,158 амер. галлон/м)
Степень защиты ¹⁾	IP66 в соответствии с EN 60529/NEMA 4X	Конструкция	
Расположение при установке	Любое; пневматические соединения и выпускное отверстие — не допускается монтаж в верхнем положении в средах с повышенной влажностью	Принцип работы	
Вибростойкость		<ul style="list-style-type: none"> • Диапазон хода (поступательные приводы) • Диапазон углов поворота (поворотные приводы) 	3...130 мм (от 0,12 ... 5,12 дюйма) (угол вала позиционера 16 ... 90°) 30...100°)
<ul style="list-style-type: none"> • Гармонические колебания (синусоида) в соответствии с EN 60068-2-6/10.2008 • Ударные воздействия (половина синусоиды) в соответствии с EN 60068-2-27/02.2010 • Шум (с цифровым управлением) в соответствии с EN 60068-2-64/04.2009 • Рекомендуемый диапазон при непрерывной работе всей монтажной арматуры 	3,5 мм (0,14"), 2...27 Гц, 3 цикла/ось 98,1 м/с ² (321,84 фут/с ²), 27...300 Гц, 3 цикла/ось 150 м/с ² (492 фут/с ²), 6 мс, 1000 ударов/ось 10...200 Гц; 1 (м/с ²)/Гц (3,28 (фут/с ²)/Гц) 200...500 Гц; 0,3 (м/с ²)/Гц (0,98 (фут/с ²)/Гц) 4 часа/ось $\leq 30 \text{ м/с}^2$ (98,4 фут/с ²) без резонанса	Тип монтажа <ul style="list-style-type: none"> • На поступательном приводе • На поворотных приводах 	С помощью монтажного набора 6DR4004-8V и, при необходимости, дополнительного рычага 6DR4004-8L на приводах в соответствии с IEC 60534-6-1 (NAMUR) с ребрами жесткости, арматурой или плоской поверхностью С помощью монтажного набора 6DR4004-8D на приводах с монтажной поверхностью в соответствии с VDI/VDE 3845 и IEC 60534-6-2. Необходимый монтажный кронштейн расположен на стороне привода
Климатический класс	В соответствии с EN 60721-3-4	Масса, базовое устройство	
<ul style="list-style-type: none"> • Хранение • Транспортировка • Эксплуатация ²⁾ 	1K5, при -40...+80 °C (1K5, при -40...+176 °F) 2K4, при -40...+80 °C (2K4, при -40...+176 °F) 4K3, при -30...+80 °C (4K3, при -22...+176 °F) ³⁾	<ul style="list-style-type: none"> • Корпус из поликарбоната, армированного стекловолокном • Алюминиевый корпус • Корпус из нержавеющей стали • Герметизированный алюминиевый корпус 	Приблиз. 0,9 кг (1,98 фунтов) Приблиз. 1,3 кг (2,86 фунтов) Приблиз. 3,9 кг (8,6 фунтов) Приблиз. 5,2 кг (11,46 фунтов)
Пневматические параметры		Материал	
Вспомогательная энергия (приточный воздух)	Сжатый воздух, оксид углерода (CO ₂), азот (N), инертные газы или очищенный природный газ	<ul style="list-style-type: none"> • Корпус 	
<ul style="list-style-type: none"> • Давление 	1,4 ... 7 бар (20,3 ... 101,5 фунт/кв. дюйм)	<ul style="list-style-type: none"> - 6DR5..0-... (Makrolon) - 6DR5..1-... (алюминий) - 6DR5..2-... (нержавеющая сталь) - 6DR5.5-... (алюминий, огнестойкий) 	Поликарбонат, армированный стекловолокном (PC) GD AISi12 Аустенитная нержавеющая сталь мат. № 1.4581 GK AISi12
Качество воздуха в соответствии с ISO 8573-1		<ul style="list-style-type: none"> • Блок манометров 	Алюминий AIMgSi, анодированный
<ul style="list-style-type: none"> • Размер и плотность твердых частиц • Температура конденсации воздуха при пониженном давлении • Содержание масла 	Класс 2 Класс 2 (мин. на 20 К (36 °F) ниже температуры окружающей среды) Класс 2	Размеры	См. габаритные чертежи на стр. 5/23
Недросселированный проток (DIN 1945)		Версии устройства	
<ul style="list-style-type: none"> • Входной воздушный клапан (для вентиляции привода) ⁴⁾ <ul style="list-style-type: none"> - 2 бар (29 фунт/кв. дюйм) - 4 бар (58 фунт/кв. дюйм) - 6 бар (87 фунт/кв. дюйм) • Отводной вентиль (для подачи воздуха в привод) ⁴⁾ <ul style="list-style-type: none"> - 2 бар (29 фунт/кв. дюйм) - 4 бар (58 фунт/кв. дюйм) - 6 бар (87 фунт/кв. дюйм) 	4,1 Н·м ³ /ч (18,1 амер. галлон/мин.) 7,1 Н·м ³ /ч (31,3 амер. галлон/мин.) 9,8 Н·м ³ /ч (43,1 амер. галлон/мин.) 8,2 Н·м ³ /ч (36,1 амер. галлон/мин.) 13,7 Н·м ³ /ч (60,3 амер. галлон/мин.) 19,2 Н·м ³ /ч (84,5 амер. галлон/мин.)	<ul style="list-style-type: none"> • В корпусе Makrolon • В алюминиевом корпусе • В огнестойком алюминиевом корпусе • В корпусе из нержавеющей стали 	Простого и двойного действия простого действия Простого и двойного действия Простого и двойного действия
Течь клапана	$< 6 \times 10^{-4}$ норм. м ³ /ч (0,0026 амер. галлон/м)	Манометр	
		<ul style="list-style-type: none"> • Степень защиты <ul style="list-style-type: none"> - Корпус манометров из пластика, IP31 - Манометр из стали IP44 - Манометр из нержавеющей стали IP54 • Вибростойкость 	В соответствии с EN 837-1

Контроллер	
Блок регулятора	
<ul style="list-style-type: none"> • Пятипозиционный переключатель • Зона нечувствительности <ul style="list-style-type: none"> - dEbA = Auto - dEbA = 0,1 ... 10 % 	<ul style="list-style-type: none"> Саморегулирующийся Саморегулирующийся Может быть установлено фиксированное значение
Преобразователь аналогового сигнала в цифровой	
<ul style="list-style-type: none"> • Время сканирования • Разрешение • Погрешность передачи • Влияние температурной погрешности 	<ul style="list-style-type: none"> 10 мс ≤ 0,05 % ≤ 0,2 % ≤ 0,1 %/10 K (≤ 0,1 %/18 °F)
Время цикла	
<ul style="list-style-type: none"> • 20 мА/устройство HART • Устройство PA • Устройство FF 	<ul style="list-style-type: none"> 20 мс 60 мс 60 мс (мин. продолжительность цикла)
Сертификаты и допуски	
Классификация в соответствии с Директивой ЕС по оборудованию, работающему под давлением (PED 97/23/ЕС)	Для газов флюидной группы 1, соответствует требованиям статьи 3, параграфу 3 (надлежащая инженерная практика SEP)
Соответствие требованиям директивы CE	Требования EMC см. в Декларации о соответствии нормам ЕС, размещенной в сети Интернет, или в ее копии, приложенной к продукту.
Взрывозащита	
Взрывозащита в соответствии с ATEX/IECEx	
<ul style="list-style-type: none"> • Пожаробезопасный корпус «d» • Искробезопасность «ia» • Искробезопасность «ic» • Без образования искр «nA» • Пылезащита корпуса «t» 	<ul style="list-style-type: none"> II 2 G Ex d IIC T6/T4 Gb II 2 G Ex ia IIC T6/T4 Gb II 2 D Ex ia IIIC 110°C Db II 3 G Ex ic IIC T6/T4 Gc II 3 G Ex nA IIC T6/T4 Gc II 3 D Ex tb IIIC T100°C Dc IP66
Взрывозащита в соответствии с FM/CSA	
<ul style="list-style-type: none"> • Взрывозащита «d» <ul style="list-style-type: none"> - FM - CSA • Искробезопасность «ia» <ul style="list-style-type: none"> - FM - CSA • Без образования искр «nA» <ul style="list-style-type: none"> - FM - CSA 	<ul style="list-style-type: none"> XP, Класс I, Категория 1, ABCD XP, Класс I, Зона 1, AEx d, IIC, T6/T4 Класс I, Категория 1, Группы CD Класс II/III, Категория 1, Группы EFG IS, Класс I, Категория 1, ABCD Класс I, Зона 1, AEx ib, IIC, T6/T4 Класс I, Категория 1, ABCD Класс I, Зона 1, Ex ib, IIC NI, Класс I, Категория 2, ABCD NI, Класс I, Зона 2, IIC, T6/T4 Класс I, Категория 2, ABCD Класс I, Зона 2, IIC
Пылезащита корпуса «t»	
<ul style="list-style-type: none"> - CSA 	Класс II, Категория 1

Допустимая температура окружающей среды	
Для эксплуатации с интерфейсом HART или без него ²⁾	<ul style="list-style-type: none"> Зона 1, 2 и 22 T4: -30 ... +80 °C (-22) +176 °F T6: -30 ... +50 °C (-22) +122 °F
Для работы с интерфейсами PROFIBUS PA или FOUNDATION Fieldbus ²⁾	<ul style="list-style-type: none"> Зона 1 T4: -30 ... +80 °C (-22) +176 °F T6: -30 ... +50 °C (-22) +122 °F Зона 2 и 22 T4: -20 ... +75 °C (-4) +103 °F T6: -20 ... +50 °C (-4) +122 °F
Природный газ в качестве среды для привода	Технические характеристики при использовании природного газа в качестве среды для привода представлены в инструкции по эксплуатации.

- ¹⁾ Макс. энергия удара составляет 1 Дж для корпуса со смотровым окном. 6DR5..0 и 6DR5..1.
- ²⁾ При температуре ≤ -10 °C (≤ 14 °F) частота обновления дисплея ограничена. Для основных устройств с системой защиты Ex применимо следующее: только T4 допустимо при использовании модуля Iy.
- ³⁾ -20...+80 °C (-4) + 176 °F для 6DR55..-0G..., 6DR56..-0G..., 6DR55..-0D... и 6DR56..-0D...
- ⁴⁾ Для версии Ex d (6DR5..5 ...) значения уменьшаются примерно на 20 %.

Позиционеры SIPART PS2

Технические характеристики

SIPART PS2 с поддержкой и без поддержки протокола HART

	Базовое устройство без взрывозащиты Ex	Базовое устройство со взрывозащитой «Ex d»	Базовое устройство со взрывозащитой «ia»	Базовое устройство со взрывозащитой «ic», «nA», «t»
Электрические характеристики				
Точковый вход I_W				
• Номинальный диапазон сигнала			0/4...20 mA	
• Тестовое напряжение			840 В пост. тока, 1 с	
• Двоичный вход BE1 (клеммы 9/10; электрически соединен с базовым устройством)		Подходит только для плавающего контакта; макс. нагрузка контакта < 5 μ A при 3 В		
<u>Двухпроводное соединение (клеммы 6/8)</u>				
6DR50.. и 6DR53.. без HART				
6DR51.. и 6DR52.. с HART				
Ток поддержания вспомогательной энергии			$\geq 3,6$ mA	
Требуемое напряжение нагрузки U_B (соответствует Ω при 20 mA)				
• Без поддержки протокола HART (6DR50..)				
- Типовое	6,36 В (= 318 Ω)	6,36 В (= 318 Ω)	7,8 В (= 390 Ω)	7,8 В (= 390 Ω)
- макс.	6,48 В (= 324 Ω)	6,48 В (= 324 Ω)	8,3 В (= 415 Ω)	8,3 В (= 415 Ω)
• Без поддержки протокола HART (6DR53..)				
- Типовое	7,9 В (= 395 Ω)	-	-	-
- макс.	8,4 В (= 420 Ω)	-	-	-
• С поддержкой протокола HART (6DR51..)				
- Типовое	6,6 В (= 330 Ω)	6,6 В (= 330 Ω)	-	-
- макс.	6,72 В (= 336 Ω)	6,72 В (= 336 Ω)	-	-
• С поддержкой протокола HART (6DR52..)				
- Типовое	-	8,4 В (= 420 Ω)	8,4 В (= 420 Ω)	8,4 В (= 420 Ω)
- макс.	-	8,8 В (= 440 Ω)	8,8 В (= 440 Ω)	8,8 В (= 440 Ω)
• Статическая граница разрушения	± 40 mA	± 40 mA	-	-
Действующая внутренняя емкость C_i				
• Без поддержки протокола HART	-	-	22 нФ	«ic»: 22 нФ
• С поддержкой протокола HART	-	-	7 нФ	«ic»: 7 нФ
Действующая внутренняя индуктивность L_i				
• Без поддержки протокола HART	-	-	0,12 мГн	«ic»: 0,12 мГн
• С поддержкой протокола HART	-	-	0,24 мГн	«ic»: 0,24 мГн
Для подключения к цепям со следующими пиковыми значениями	-	-	$U_n = 30$ В $I_i = 100$ mA $P_i = 1$ Вт	«ic»: $U_i = 30$ В $I_i = 100$ mA «nA»/«t»: $U_n \leq 30$ В $I_n \leq 100$ mA
<u>3-/4-проводное подключение (клеммы 2/4 и 6/8)</u>				
6DR52.. с поддержкой HART, с взрывозащитой				
6DR53.. без поддержки HART, без взрывозащиты)				
Напряжение нагрузки при токе 20 mA	$\leq 0,2$ В (= 10 Ω)	$\leq 0,2$ В (= 10 Ω)	≤ 1 В (= 50 Ω)	≤ 1 В (= 50 Ω)
Источник питания U_H	18...35 В постоянного тока	18...35 В постоянного тока	18...30 В постоянного тока	18...30 В постоянного тока
Потребление тока I_H			$(U_H - 7,5 \text{ В})/2,4 \text{ k}\Omega$ (mA)	
Действующая внутренняя емкость C_i	-	-	22 нФ	«ic»: 22 нФ
Действующая внутренняя индуктивность L_i	-	-	0,12 мГн	«ic»: 0,12 мГн
Для подключения к цепям со следующими пиковыми значениями:	-	-	$U_n = 30$ В пост. тока $I_i = 100$ mA $P_i = 1$ Вт	«ic»: $U_i = 30$ В $I_i = 100$ mA «nA»/«t»: $U_n \leq 30$ В $I_n \leq 100$ mA
Гальваническое разделение	между U_H и I_W	между U_H и I_W	между U_H и I_W (две искробезопасных цепи)	между U_H и I_W

	Базовое устройство без взрывозащиты Ex	Базовое устройство со взрывозащитой «Ex d»	Базовое устройство со взрывозащитой «ia»	Базовое устройство со взрывозащитой «ic», «nA», «t»
Конструкция				
Электрические соединения			2.5 AWG28-12	
• Винтовые зажимы				
• Кабельная муфта	M20x1,5 или ½-14 NPT	Сертифицированная по Ex d кабельная муфта M20x1,5, ½-14 NPT или M25x1,5	M20x1,5 или ½-14 NPT	M20x1,5 или ½-14 NPT
Пневматические соединения			Внутренняя резьба G¼ или ¼-18 NPT	

Позиционеры SIPART PS2

Технические характеристики

SIPART PS2 с PROFIBUS PA/с FOUNDATION Fieldbus

	Базовое устройство без взрывозащиты Ex	Базовое устройство со взрывозащитой «Ex d»	Базовое устройство со взрывозащитой «ia»	Базовое устройство со взрывозащитой «ic», «nA», «t»
Электрические характеристики				
Источник питания, шина (клеммы 6/7)	Питание от шины			
Напряжение шины	9...32 В	9...32 В	9...24 В	9...32 В
Для подключения к цепям со следующими пиковыми значениями				
<ul style="list-style-type: none"> Соединение шины с блоком питания FISCO 			$U_i = 17,5 \text{ В}$ $I_i = 380 \text{ мА}$ $P_i = 5,32 \text{ Вт}$	«ic»: $U_i = 17,5 \text{ В}$ $I_i = 570 \text{ мА}$ «nA»/«t»: $U_n \leq 32 \text{ В}$
<ul style="list-style-type: none"> Соединение шины с разделительной стенкой 			$U_i = 24 \text{ В}$ $I_i = 250 \text{ мА}$ $P_i = 1,2 \text{ Вт}$	«ic»: $U_i = 32 \text{ В}$ «nA»/«t»: $U_n \leq 32 \text{ В}$
Действующая внутренняя емкость	-	-	$C_i = \text{пренебрежимо мала}$	$C_i = \text{пренебрежимо мала}$
Действующая внутренняя индуктивность	-	-	$L_i = 8 \text{ мкГн}$	«ic»: $L_i = 8 \text{ мкГн}$
Потребление тока	11,5 мА ± 10 %			
Дополнительный сигнал ошибки	0 мА			
Безопасное отключение может быть активировано при помощи кодирующей мостовой схемы (клеммы 81/82),	гальванически отделенной от цепи шины и двоичного входа			
<ul style="list-style-type: none"> Входное сопротивление 	> 20 кΩ			
<ul style="list-style-type: none"> Сигнал состояния «0» (активировано отключение) 	0...4,5 В или не подключен			
<ul style="list-style-type: none"> Сигнал состояния «1» (отключение не активировано) 	13...30 В			
Для подключения к цепям со следующими пиковыми значениями			$U_i = 30 \text{ В}$ $I_i = 100 \text{ мА}$ $P_i = 1 \text{ Вт}$	«nA»: $U_n \leq 30 \text{ В}$ $I_n \leq 100 \text{ мА}$ «ic»: $U_i = 30 \text{ В}$ $I_i = 100 \text{ мА}$
<ul style="list-style-type: none"> Максимальная внутренняя емкость 	-	-	$C_i = \text{пренебрежимо мала}$	$C_i = \text{пренебрежимо мала}$
Двоичный вход VE1 для PROFIBUS (клеммы 9/10; электрически соединен с цепью шины)	Мостовая схема или подключение к коммутирующему устройству.			
Гальваническое разделение	Подходит только для плавающего контакта с макс. нагрузкой на контакт менее 5 мкА при напряжении 3 В			
<ul style="list-style-type: none"> Для базового устройства без взрывозащиты Ex и базового устройства со взрывозащитой Ex d 	Базовое устройство и вход безопасного отключения, а также выходы дополнительных модулей разделены			
<ul style="list-style-type: none"> Для базового устройства со взрывозащитой Ex ia 	Базовое устройство и вход безопасного отключения, а также выходы дополнительных модулей разделены, искробезопасные цепи.			
<ul style="list-style-type: none"> Для базового устройства Ex «ic», «nA», «t» 	Базовое устройство и вход безопасного отключения, а также выходы дополнительных модулей разделены			
Тестовое напряжение	840 В пост. тока, 1 с			
Конструкция				
Электрические соединения	2.5 AWG28-12			
<ul style="list-style-type: none"> Винтовые зажимы 				
<ul style="list-style-type: none"> Кабельная муфта 	M20x1,5 или ½-14 NPT	Сертифицированная по Ex d кабельная муфта M20x1,5, ½-14 NPT или M25x1,5	M20x1,5 или ½-14 NPT	M20x1,5 или ½-14 NPT
Пневматические соединения	Внутренняя резьба G¼ или ¼-18 NPT			
Связь PROFIBUS PA				
Интерфейсы обмена данными	Протокол связи Уровни 1 и +2 в соответствии с PROFIBUS PA, технология передачи в соответствии с IEC 61158-2; функция подчиненного режима; уровень 7 (уровень протокола) в соответствии с PROFIBUS DP, стандарт EN 50170 с расширенными функциями PROFIBUS (все данные — ациклические; регулируемые переменные, обратные связи и состояние также ациклические)			
Соединения C2	Поддержка четырех соединений с управляющим устройством класса 2; автоматическая установка соединения в течение 60 секунд после обрыва связи			
Профиль устройства	Профиль устройства PROFIBUS PA профиль В, версия 3.0, более 150 объектов			
Время отклика на сообщение управляющего устройства	Типовое — 10 мс			
Адрес устройства	126 (при доставке)			
Программное обеспечение для параметрирования	SIMATIC PDM; поддержка всех объектов устройства. Программное обеспечение не входит в объем поставки			

	Базовое устройство без взрывозащиты Ex	Базовое устройство со взрывозащитой «Ex d»	Базовое устройство со взрывозащитой «ia»	Базовое устройство со взрывозащитой «ic», «nA», «t»
FOUNDATION Fieldbus для обмена данными				
Группа и класс по обмену данными	В соответствии с техническими характеристиками Fieldbus Foundation для обмена данными H1			
Функциональные блоки	Группа 3, Класс 31PS (абонент) Один блок ресурсов (RB2) Один блок с функцией аналогового выхода (AO) Один функциональный блок PID Один блок преобразователя (Стандартный или усовершенствованный позиционер вентиля)			
Время срабатывания для блоков	AO: 60 мс PID: 80 мс			
Профиль физического уровня	123, 511			
Регистрация FF	Испытана с ИТК 5.0			
Адрес устройства	22 (при доставке)			

Позиционеры SIPART PS2

Технические характеристики

Дополнительные модули

	Без взрывозащиты Ex/ с защитой Ex d	С взрывозащитой «Ia»	Со взрывозащитой «Ic», «nA», «t»
Блок сигнализации	6DR4004-8A	6DR4004-6A	6DR4004-6A
3 двоичных выходных цепи		<ul style="list-style-type: none"> Сигнальный выход A1: клеммы 41 и 42 Сигнальный выход A2: клеммы 51 и 52 Сигнальный выход: клеммы 31 и 32 	
<ul style="list-style-type: none"> Источник питания U_H Состояние сигнализации <ul style="list-style-type: none"> Высокий уровень (не активировано) Низкий уровень *) (активировано) 	$\leq 35 \text{ V}$ Состояние проводимости, $R = 1 \text{ к}\Omega$, $+3/-1 \%$ *) Заблокировано, $I_D < 60 \text{ мкА}$	-	-
*) Низкий уровень также соответствует состоянию сбоя базового устройства или отсутствию дополнительного питания.	*) При использовании пожаробезопасного корпуса потребление тока должно быть ограничено величиной 10 мА для каждого выхода.	Порог коммутации с питанием по EN 60947-5-6: $U_H = 8,2 \text{ В}$, $R_i = 1 \text{ к}\Omega$	Порог коммутации с питанием по EN 60947-5-6: $U_H = 8,2 \text{ В}$, $R_i = 1 \text{ к}\Omega$
<ul style="list-style-type: none"> Для подключения к цепям со следующими пиковыми значениями: 	-	$U_i = 15 \text{ В}$ $I_i = 25 \text{ мА}$ $P_i = 64 \text{ мВт}$	«Ic»: $U_i = 15 \text{ В}$, $I_i = 25 \text{ мА}$ «nA»/«t»: $U_n \leq 15 \text{ В}$
Действующая внутренняя емкость	-	$C_i = 5,2 \text{ нФ}$	$C_i = 5,2 \text{ нФ}$
Действующая внутренняя индуктивность	-	$L_i = \text{пренебрежимо мала}$	$L_i = \text{пренебрежимо мала}$
Одна двоичная выходная цепь		Двоичный вход VE2: клеммы 11 и 12, клеммы 21 и 22 (перемычка)	
<ul style="list-style-type: none"> Электрическое соединение с базовым устройством <ul style="list-style-type: none"> Сигнал состояния 0 Сигнал состояния 1 Нагрузка на контакт Электрически изолирован от базового устройства <ul style="list-style-type: none"> Сигнал состояния 0 Сигнал состояния 1 Сопротивление 		Плавающий контакт, открытый Плавающий контакт, закрытый 3 В, 5 мА	
<ul style="list-style-type: none"> Статическая граница разрушения 	$\pm 35 \text{ В}$	$\leq 4,5 \text{ В}$ или открыт $\geq 13 \text{ В}$ $\geq 25 \text{ к}\Omega$	-
<ul style="list-style-type: none"> Для подключения к цепям со следующими пиковыми значениями: 	-	$U_i = 25,2 \text{ В}$	«Ic»: $U_i = 25,2 \text{ В}$ «nA»/«t»: $U_n \leq 25,5 \text{ В}$
Действующая внутренняя емкость	-	$C_i = \text{пренебрежимо мала}$	$C_i = \text{пренебрежимо мала}$
Действующая внутренняя индуктивность	-	$L_i = \text{пренебрежимо мала}$	$L_i = \text{пренебрежимо мала}$
Гальваническое разделение		Три выхода, вход VE2 и базовое устройство являются гальванически разделенными по отношению друг к другу	
Тестовое напряжение		840 В пост. тока, 1 с	
Модуль I_y	6DR4004-8J	6DR4004-6J	6DR4004-6J
Выход постоянного тока обратной связи по положению		двухпроводное соединение	
Один токовый выход: клеммы 61 и 62		4...20 мА, с защитой от короткого замыкания	
Номинальный диапазон сигнала		3,6 ... 20,5 мА	
Общий рабочий диапазон			
Источник питания U_H	+12 ... +35 В	+12 ... +30 В	+12 ... +30 В
Внешняя нагрузка R_B (кΩ)		$\leq (U_H (\text{В}) - 12 \text{ В})/I$ (мА)	
Погрешность передачи		$\leq 0,3 \%$	
Влияние температурной погрешности		$\leq 0,1 \%/10 \text{ К}$ ($\leq 0,1 \%/18 \text{ }^\circ\text{F}$)	
Разрешение		$\leq 0,1 \%$	
Остаточная пульсация		$\leq 1 \%$	
<ul style="list-style-type: none"> Для подключения к цепям со следующими пиковыми значениями: 	-	$U_i = 30 \text{ В}$ $I_i = 100 \text{ мА}$ $P_i = 1 \text{ Вт}$	«Ic»: $U_i = 30 \text{ В}$, $I_i = 100 \text{ мА}$ «nA»/«t»: $U_n \leq 30 \text{ В}$, $I_n \leq 100 \text{ мА}$ $P_n \leq 1 \text{ Вт}$
Действующая внутренняя емкость	-	$C_i = 11 \text{ нФ}$	$C_i = 11 \text{ нФ}$
Действующая внутренняя индуктивность	-	$L_i = \text{пренебрежимо мала}$	$L_i = \text{пренебрежимо мала}$
Гальваническое разделение		Гальванически отделен от устройства оповещения и базового устройства	
Тестовое напряжение		840 В пост. тока, 1 с	

	Без взрывозащиты Ex	С взрывозащитой «ia»	Со взрывозащитой «ic», «пА», «t»
Модуль SIA	6DR4004-8G	6DR4004-6G	6DR4004-6G
Пределный измерительный преобразователь с сигнализаторами конечного положения и выходом сигнализации			
Два сигнализатора конечного положения		<ul style="list-style-type: none"> • Двоичный выход (пределный передатчик) A1: клеммы 41 и 42 • Двоичный выход (пределный передатчик) A2: клеммы 51 и 52 	
• Соединение		Двухпроводная система в соответствии с EN 60947-5-6 (NAMUR), для коммутирующего усилителя, подключаемая со стороны нагрузки	
• Состояние сигнализации Низкий уровень (активирован)		< 1,2 mA	
• Два сигнализатора конечного положения		Тип SJ2-SN	
• Функция		NC (нормально замкнут)	
• Для подключения к цепям со следующими пиковыми значениями	Номинальное потребление тока при напряжении 8 В: $I_3 \leq 3 \text{ mA}$ (предел не активирован), $I_1 \leq 1 \text{ mA}$ (предел активирован),	$U_i = 15 \text{ В}$ $I_i = 25 \text{ mA}$ $P_i = 64 \text{ мВт}$	«ic»: $U_i = 15 \text{ В}$ $I_i = 25 \text{ mA}$ «пА»: $U_n \leq 15 \text{ В}$ $P_n \leq 64 \text{ мВт}$
Действующая внутренняя емкость	-	$C_i = 41 \text{ нФ}$	$C_i = 41 \text{ нФ}$
Действующая внутренняя индуктивность	-	$L_i = 100 \text{ мкГн}$	$L_i = 100 \text{ мкГн}$
Один сигнальный выход		Двоичный выход: клеммы 31 и 32	
• Соединение		На коммутирующем усилителе в соответствии с EN 60947-5-6: (NAMUR), $U_H = 8,2 \text{ В}$, $R_i = 1 \text{ к}\Omega$.	
• Состояние сигнализации Высокий уровень (не активирован)	$R = 1,1 \text{ к}\Omega$	> 2,1 mA	> 2,1 mA
• Состояние сигнализации Низкий уровень (активирован)	$R = 10 \text{ к}\Omega$	< 1,2 mA	< 1,2 mA
• Источник питания U_H	$U_H \leq 35 \text{ В}$ пост. тока $I \leq 20 \text{ mA}$	-	-
• Для подключения к цепям со следующими пиковыми значениями	-	$U_i = 15 \text{ В}$ $I_i = 25 \text{ mA}$ $P_i = 64 \text{ мВт}$	«ic»: $U_i = 15 \text{ В}$ $I_i = 25 \text{ mA}$ «пА»: $U_n \leq 15 \text{ В}$ $P_n \leq 64 \text{ мВт}$
Действующая внутренняя емкость	-	$C_i = 5,2 \text{ нФ}$	$C_i = 5,2 \text{ нФ}$
Действующая внутренняя индуктивность	-	$L_i = \text{пренебрежимо мала}$	$L_i = \text{пренебрежимо мала}$
Гальваническое разделение		Три выхода, вход BE2 и базовое устройство являются гальванически разделенными по отношению друг к другу	
Тестовое напряжение		840 В пост. тока, 1 с	

Позиционеры SIPART PS2

Технические характеристики

	Без взрывозащиты Ex	С взрывозащитой «ia»	Со взрывозащитой «iC», «nA», «t»
Модуль механического концевого выключателя	6DR4004-8K	6DR4004-6K	6DR4004-6K
Предельный преобразователь с механическим переключением контактов			
2 предельных контакта		<ul style="list-style-type: none"> • Двоичный выход A1: клеммы 41 и 42 • Двоичный выход A2: клеммы 51 и 52 	
<ul style="list-style-type: none"> • Макс. ток переключения (пост./перем. ток) 	4 А	-	-
<ul style="list-style-type: none"> • Для подключения к цепям со следующими пиковыми значениями 	-	$U_i = 30 \text{ В}$ $I_i = 100 \text{ мА}$ $P_i = 750 \text{ мВт}$	«iC»: $U_i = 30 \text{ В}$ $I_i = 100 \text{ мА}$ «nA»: $U_n \leq 15 \text{ В}$
Действующая внутренняя емкость	-	$C_i = \text{пренебрежимо мала}$	$C_i = \text{пренебрежимо мала}$
Действующая внутренняя индуктивность	-	$L_i = \text{пренебрежимо мала}$	$L_i = \text{пренебрежимо мала}$
<ul style="list-style-type: none"> • Макс. напряжение переключения (пост./перем. ток) 	250 В / 24 В	30 В постоянного тока	30 В постоянного тока
Один сигнальный выход		<ul style="list-style-type: none"> • Двоичный выход: клеммы 31 и 32 	
<ul style="list-style-type: none"> • Соединение 	На коммутирующем усилителе в соответствии с EN 60947-5-6: (NAMUR), $U_H = 8,2 \text{ В}$, $R_i = 1 \text{ к}\Omega$		-
<ul style="list-style-type: none"> • Состояние сигнализации Высокий уровень (не активирован) 	$R = 1,1 \text{ к}\Omega$	$> 2,1 \text{ мА}$	$> 2,1 \text{ мА}$
<ul style="list-style-type: none"> • Состояние сигнализации Низкий уровень (активирован) 	$R = 10 \text{ к}\Omega$	$< 1,2 \text{ мА}$	$< 1,2 \text{ мА}$
<ul style="list-style-type: none"> • Питание 	$U_H \leq 35 \text{ В}$ пост. тока $I \leq 20 \text{ мА}$	-	-
<ul style="list-style-type: none"> • Для подключения к цепям со следующими пиковыми значениями 	-	$U_i = 15 \text{ В}$ $I_i = 25 \text{ мА}$ $P_i = 64 \text{ мВт}$ $C_i = 5,2 \text{ нФ}$ $L_i = \text{пренебрежимо мало}$	«iC»: $U_i = 15 \text{ В}$ $I_i = 25 \text{ мА}$ $C_i = 5,2 \text{ нФ}$ $L_i = \text{пренебрежимо мало}$
<ul style="list-style-type: none"> • Для подключения к цепям со следующими пиковыми значениями 	-	$U_i = 15 \text{ В}$ $I_i = 25 \text{ мА}$ $P_i = 64 \text{ мВт}$	«iC»: $U_i = 15 \text{ В}$ $I_i = 25 \text{ мА}$
Действующая внутренняя емкость	-	$C_i = 5,2 \text{ нФ}$	$C_i = 5,2 \text{ нФ}$
Действующая внутренняя индуктивность	-	$L_i = \text{пренебрежимо мала}$	$L_i = \text{пренебрежимо мала}$
Гальваническое разделение	Три выхода гальванически отделены от базового устройства		
Тестовое напряжение	3 150 В пост. тока, 2 с		
Номинальные условия по высоте	макс. 2 000 м NN На высотах более 2 000 м NN, необходимо использовать соответствующий источник питания	-	-
Модуль фильтра ЭМС	При эксплуатации бесконтактного датчика или внешнего потенциометра требуется использовать модуль электромагнитного фильтра типа C73451-A430-L8. Внешний датчик положения (потенциометр или NCS; в качестве опции) со следующими пиковыми значениями:		
Сопротивление внешнего потенциометра	10 кΩ		
Пиковые значения при питании от базового устройства PROFIBUS	-	$U_o = 5 \text{ В}$ $I_o = 75 \text{ мА}$ в статическом режиме $I_o = 160 \text{ мА}$ в краткосрочном режиме $P_o = 120 \text{ мВт}$	$U_o = 5 \text{ В}$ $I_o = 75 \text{ мА}$ $P_o = 120 \text{ мВт}$
Пиковые значения при питании от прочих базовых устройств	-	$U_o = 5 \text{ В}$ $I_o = 100 \text{ мА}$ $P_o = 33 \text{ мВт}$ $C_o = 1 \text{ мкФ}$ $L_o = 1 \text{ мГн}$	$U_o = 5 \text{ В}$ $I_o = 75 \text{ мА}$ $P_o = 120 \text{ мВт}$ $C_o = 1 \text{ мкФ}$ $L_o = 1 \text{ мГн}$
Гальваническое разделение	Электрическое соединение с базовым устройством		
Тестовое напряжение	840 В пост. тока, 1 с		

	Без взрывозащиты Ex	С взрывозащитой «ia»	Со взрывозащитой «ic», «nA», «t»
Датчик NCS			
Диапазон позиционирования		3...14 мм (0,12...0,55")	
• Линейный привод 6DR4004-N.20			
• Линейный привод 6DR4004-N.30		10...130 мм (от 0,39...5,12"); до 200 мм (7,87") по отдельному запросу	
• Поворотный привод		30°...100°	
Линейность (после коррекции позиционером)			
• Линейный привод		± 1 %	
• Поворотный привод		± 1 %	
Гистерезис		± 0,2 %	
Температура при непрерывной работе	-40 °C...+90 °C (-40 °F...+194 °F)	-	-
Климатический класс		По DIN EN 60721-3-4	
• Хранение		1K5, при -40...+90 °C (1K5, при -40...+176 °F)	
• Транспортировка		2K4, при -40...+90 °C (2K4, при -40...+176 °F)	
Вибростойкость			
• Гармонические колебания (синусоида) в соответствии с EN 60068-2-6/05.96		7 мм (0,28"), 5...54 Гц; 500 м/с ² (1640 фут/с ²), 80 ... 200 Гц	
Степень защиты корпуса		IP68 в соответствии с IEC EN 60529; NEMA 4X / corp. Тип 4X	
• Для подключения к цепям со следующими пиковыми значениями	-	U _i = 5 В I _i = 160 мА P _i = 120 мВт	«ic»/«nA»: U _i = 5 В
Действующая внутренняя емкость	-	C _i = 180 нФ	C _i = 180 нФ
Действующая внутренняя индуктивность	-	L _i = 922 мкГн	L _i = 922 мкГн
Взрывозащита в соответствии с ATEX/IECEx	-	Искробезопасность «ia»: II 2 G Ex ia IIC T6/T4 Gb	Искробезопасность «ic»: II 3 G Ex ic IIC T6/T4 Gc Без образования искр «nA»: II 3 G Ex nA IIC T6/T4 Gc
Взрывозащита по FM	-	Искробезопасность «ia»: IS, Класс I, Категория 1, ABCD IS, Класс I, Зона 1, AEx ib, IIC	Без образования искр «nA»: NI, Класс I, Категория 2, ABCD NI, Класс I, Зона 2, AEx ib, IIC
Допустимая температура окружающей среды			
• ATEX/IECEx	-		T4: -40...+90 °C(-40) +194 °F) T6: -40...+70 °C(-40) +158 °F)
• FM	-		T4: -40...+85 °C(-40) +185 °F) T6: -40...+70 °C(-40) +158 °F)

Позиционеры SIPART PS2

Данные по выбору и заказу SIPART PS2

Данные по выбору и заказу	Код изделия	Код заказа
Электропневматический позиционер SIPART PS2 в корпусе из материала Makrolon, алюминия и нержавеющей стали	6 DR 5	
Версия		
Двухпроводная (4...20 мА)		
• Без поддержки протокола HART	0	
• С поддержкой протокола HART, без взрывозащиты	1	
Двух-, трех-, четырехпроводная (0/4...20 мА)		
• С поддержкой протокола HART, со взрывозащитой	2	
• Без поддержки протокола HART, без взрывозащиты	3	
Соединение PROFIBUS PA	5	
Соединение FOUNDATION Fieldbus	6	
Для привода		
простого действия	1	
двойного действия	2	
Корпус		
Makrolon	0	
Алюминиевый; только для приводов простого действия	1 1	
Из нержавеющей стали (без смотрового окна)	2	
Взрывозащита		
Нет		N
Тип защиты (ATEX/IECEX/FM/CSA)		E
• Искробезопасность		D
С типом защиты (ATEX/IECEX) ¹⁾		F
• Без образования искр		G
• Корпус с защитой от пыли		K
С типом защиты (ATEX/IECEX/FM) ²⁾		
• Искробезопасность		
• Без образования искр		
С типом защиты (ATEX/IECEX) ¹⁾		
• Искробезопасность		
• Без образования искр		
• Корпус с защитой от пыли		
Соединительная резьба электрического/пневматического оборудования		
С кабельной муфтой M20x1,5/G $\frac{1}{4}$		G
С кабельной муфтой $\frac{1}{2}$ -14 NPT / $\frac{1}{4}$ -18 NPT		N
С кабельной муфтой M20x1,5/ $\frac{1}{4}$ -18 NPT		M
С кабельной муфтой $\frac{1}{2}$ -14 NPT / G $\frac{1}{4}$		P
С разъемом M12 / G $\frac{1}{4}$ ³⁾		R
С разъемом M12 / $\frac{1}{4}$ -18 NPT ³⁾		S
▶ Доступно со склада		
◆ Для конфигураций, обозначенных символом быстрой отгрузки, время доставки может быть сокращено. Подробная информация представлена на стр. 9/5 в приложении.		

Данные по выбору и заказу	Код изделия	Код заказа
Электропневматический позиционер SIPART PS2 в корпусе из материала Makrolon, алюминия и нержавеющей стали	6 DR 5	
Устройство контроля пределных значений		
Установлено, включая второй кабельный ввод		
Нет		0
Модуль тревоги; электронный (6DR4004-.A)		1
Модуль SIA; сигнализаторы конечного положения (6DR4004-.G)		2
Модуль механического концевого выключателя (механически переключающиеся контакты (6DR4004-.K))		3
Дополнительные модули		
Установлены, включая второй кабельный ввод		
Нет		0
Модуль Iy для сигнала позиционного квитирования (4...20 мА) (6DR4004-.J)		1
Модуль фильтра ЭМС для внешнего датчика положения в корпусе SIPART PS2 (C73451-A430-D23), датчика NCS 6DR4004-.NN.0 и внешней системы сбора информации о положении от стороннего производителя (не Siemens)		2
Модуль Iy и модуль фильтра EMC для внешнего датчика положения		3
Конструкция, разработанная под нужды клиента		
Нет		0
Краткое руководство		
На немецком/английском языках		A
На французском/испанском/итальянском языках		B
Встроенный блок манометров		
Нет		0
<u>Корпус манометров из пластика</u>		
Корпус из алюминия, простого действия G $\frac{1}{4}$, градуировка шкалы в МПа, бар, фунт/кв. дюйм		1
Корпус из алюминия, двойного действия G $\frac{1}{4}$, градуировка шкалы в МПа, бар, фунт/кв. дюйм		2
Корпус из алюминия, простого действия $\frac{1}{4}$ -18 NPT, градуировка шкалы в МПа, бар, фунт/кв. дюйм		3
Корпус из алюминия, простого действия $\frac{1}{4}$ -18 NPT, градуировка шкалы в МПа, бар, фунт/кв. дюйм		4
<u>Манометр из стали</u>		
Корпус из алюминия, простого действия G $\frac{1}{4}$, градуировка шкалы в МПа, бар, фунт/кв. дюйм	9	R 1 A
Корпус из алюминия, двойного действия G $\frac{1}{4}$, градуировка шкалы в МПа, бар, фунт/кв. дюйм	9	R 2 A
Корпус из алюминия, простого действия $\frac{1}{4}$ -18 NPT, градуировка шкалы в МПа, бар, фунт/кв. дюйм	9	R 1 B
Корпус из алюминия, двойного действия $\frac{1}{4}$ -18 NPT, градуировка шкалы в МПа, бар, фунт/кв. дюйм	9	R 2 B
<u>Манометр из нержавеющей стали 316</u>		
Корпус из нержавеющей стали 316, простого действия G $\frac{1}{4}$, градуировка шкалы в МПа, бар, фунт/кв. дюйм	9	R 1 C

Данные по выбору и заказу	Код изделия	Код заказа
<p>Электропневматический позиционер SIPART PS2 в корпусе из материала Makrolon, алюминия и нержавеющей стали</p> <p>Корпус из нержавеющей стали 316, двойного действия G$\frac{1}{4}$, градуировка шкалы в МПа, бар, фунт/кв. дюйм</p> <p>Корпус из нержавеющей стали 316, простого действия $\frac{1}{4}$-18 NPT, градуировка шкалы в МПа, бар, фунт/кв. дюйм</p> <p>Корпус из нержавеющей стали 316, двойного действия $\frac{1}{4}$-18 NPT, градуировка шкалы в МПа, бар, фунт/кв. дюйм</p>	<p>6DR5</p> <p>- 0 - A</p>	<p>9 H Z C</p> <p>9 R 1 D</p> <p>9 R 2 D</p>
<p>Другие типы конструкции</p> <p>Пожалуйста, добавьте «-Z» к номеру изделия и укажите код заказа.</p>	Код заказа	
<p>Заводская табличка TAG из нержавеющей стали, 3 строки</p> <p>Текст, строка 1: Текст из Y17 Текст, строка 2: Текст из Y15 Текст, строка 3: Текст из Y16</p>	A20	
<p>Версия со звукопоглотителями из нержавеющей стали</p> <p>Стандартные с корпусом из нержавеющей стали</p>	A40	
<p>Функциональная безопасность (SIL 2) только для 6DR5.1. (одноходовые позиционеры)</p> <p>Устройства, подходящие для использования в соответствии с IEC 61508 и IEC 61511</p>	C20	
<p>Блок пневматического подключения из нержавеющей стали 316</p> <p>Для устройств в корпусе из материала Makrolon</p>	K18	
<p>Адаптер OPOS с покрытием VDI/VDE 3847</p> <p>Не для огнестойкого корпуса из алюминия</p>	K20	
<p>Описание точек измерения</p> <p>Макс. 16 символов для HART, макс. 32 символа для PROFIBUS PA, FOUNDATION Fieldbus и 4...20 mA, укажите в виде текста: Y15:</p>	Y15	
<p>Текст точек измерения</p> <p>Макс. 24 символов для HART, макс. 32 символа для PROFIBUS PA, FOUNDATION Fieldbus и 4...20 mA, укажите в виде текста: Y16:</p>	Y16	
<p>Номер точки измерения (для таблички с параметрами)</p> <p>Макс. 8 символов для HART, макс. 32 символа для PROFIBUS PA, FOUNDATION Fieldbus и 4...20 mA, укажите в виде текста: Y17:</p>	Y17	
<p>Предустановленный адрес шины</p> <p>Указать в виде текста: Y25: (только для 6DR55.. и 6DR56..)</p>	Y25	
<p>Диагностика в соответствии с требованиями заказчика</p> <p>Указать в виде текста: Y30:</p>	Y30	

► Доступно со склада (выберите комбинации)

- 1) Корпус: алюминиевый или из нержавеющей стали, каждый без смотрового окна на крышке.
- 2) Корпус: из алюминия или материала Makrolon, каждый со смотровым окном на крышке. Макс. энергия удара 1 Дж для корпуса со смотровым окном 6DR5..0 и 6DR5..1.
- 3) Только с версией PROFIBUS PA 6DR55.. и FOUNDATION Fieldbus 6DR56... Только с защитой корпуса от пыли, 6DR5...-0D... и 6DR5...-0K..

Позиционеры SIPART PS2

Данные по выбору и заказу SIPART PS2

5

Данные по выбору и заказу	Код изделия	Код заказа
Электропневматический позиционер SIPART PS2, огнестойкий алюминиевый корпус, без кабельной муфты	6 DR 5	
Версия		
Двухпроводная (4...20 mA)		
• Без поддержки протокола HART	0	
• С поддержкой протокола HART	1	
Двух-, трех-, четырехпроводная (0/4...20 mA)		
• С поддержкой протокола HART	2	
• Без поддержки протокола HART	3	
Соединение PROFIBUS PA	5	
Соединение FOUNDATION Fieldbus	6	
Для привода		
простого действия	1	
двойного действия	2	
Соединительная резьба электрического/пневматического оборудования		
M20 x 1,5 / G¼		G
½-14 NPT / ¼-18 NPT		N
M20 x 1,5 / ¼-18 NPT		M
½-14 NPT / G¼		P
M25x1,5 / G¼		Q
Устройство контроля предельных значений		
Встроено		
Нет		0
Модуль сигнализации; электронный (6DR4004-8A)		1
Дополнительные модули		
Встроено		
Нет		0
Модуль Iy для сигнала обратной связи по положению (4...20 mA) (6DR4004-8J)		1
Модуль фильтра ЭМС для внешнего датчика положения		2
Модуль Iy и модуль фильтра ЭМС для внешнего датчика положения		3
Конструкция, разработанная под нужды клиента		
Нет		0
Краткое руководство		
На немецком/английском языках		A
На французском/испанском/итальянском языках		B
Встроенный блок манометров		
Нет		0
Манометр из пластмассы, корпус из алюминия, простого действия G¼, шкала в МПа и бар		1
Манометр из пластмассы, корпус из алюминия, двойного действия G¼, шкала в МПа и бар		2
Манометр из пластмассы, корпус из алюминия, простого действия ¼-18 NPT, шкала в МПа и фунт/кв. дюйм		3
Манометр из пластмассы, корпус из алюминия, двойного действия ¼-18 NPT, шкала в МПа и фунт/кв. дюйм		4
Манометр из стали		
Корпус из алюминия, простого действия G¼, градуировка шкалы в МПа, бар, фунт/кв. дюйм	9	R 1 A
Корпус из алюминия, двойного действия G¼, градуировка шкалы в МПа, бар, фунт/кв. дюйм	9	R 2 A

Данные по выбору и заказу	Код изделия	Код заказа
Электропневматический позиционер SIPART PS2, огнестойкий алюминиевый корпус, без кабельной муфты	6 DR 5	
Корпус из алюминия, простого действия ¼-18 NPT, градуировка шкалы в МПа, бар, фунт/кв. дюйм		9 R 1 B
Корпус из алюминия, двойного действия ¼-18 NPT, градуировка шкалы в МПа, бар, фунт/кв. дюйм		9 R 2 B
Манометр из нержавеющей стали 316		
Корпус из нержавеющей стали 316, простого действия G¼, градуировка шкалы в МПа, бар, фунт/кв. дюйм	9	R 1 C
Корпус из нержавеющей стали 316, двойного действия G¼, градуировка шкалы в МПа, бар, фунт/кв. дюйм	9	R 2 C
Корпус из нержавеющей стали 316, простого действия ¼-18 NPT, градуировка шкалы в МПа, бар, фунт/кв. дюйм	9	R 1 D
Корпус из нержавеющей стали 316, двойного действия ¼-18 NPT, градуировка шкалы в МПа, бар, фунт/кв. дюйм	9	R 2 D
Другие типы конструкции	Код заказа	
Пожалуйста, добавьте «-Z» к номеру изделия и укажите код заказа.		
Заводская табличка TAG из нержавеющей стали, 3 строки	A20	
Текст, строка 1: Текст из Y17 Текст, строка 2: Текст из Y15 Текст, строка 3: Текст из Y16		
Функциональная безопасность (SIL 2) только для 6DR5.1. (одноходовые позиционеры)	C20	
Устройства, подходящие для использования в соответствии с IEC 61508 и IEC 61511		
Описание точек измерения	Y15	
Макс. 16 символов для HART, макс. 32 символа для PROFIBUS PA, FOUNDATION Fieldbus, укажите в виде текста: Y15:		
Текст точек измерения	Y16	
Макс. 24 символов для HART, макс. 32 символа для PROFIBUS PA, FOUNDATION Fieldbus, укажите в виде текста: Y16:		
Номер точки измерения (для таблички с параметрами)	Y17	
Макс. 8 символов для HART, макс. 32 символа для PROFIBUS PA, FOUNDATION Fieldbus, укажите в виде текста: Y17:		
Предустановленный адрес шины	Y25	
Указать в виде текста: Y25: только для 6DR55.. и 6DR56..)		

► Доступно со склада (выберите комбинации)

◆ Для конфигураций, обозначенных символом быстрой отгрузки ◆, время доставки может быть сокращено. Подробная информация представлена на стр. 9/5 в приложении.

Данные по выбору и заказу	Код изделия
Аксессуары	
Модуль Iy для сигнала обратной связи по положению (4... 20 мА)	
• Без взрывозащиты	▶ 6DR4004-8J
• Со взрывозащитой по ATEX/IECEX	▶ 6DR4004-6J
• Со взрывозащитой по FM/CSA	6DR4004-7J
Блок сигнализации для трех выходов сигнализации и одного двоичного входа (функционал: два устройства контроля предельных значений, один вход сигнала сбоя, один цифровой вход)	
• Без взрывозащиты	▶ 6DR4004-8A
• Со взрывозащитой по ATEX/IECEX	▶ 6DR4004-6A
• Со взрывозащитой по FM/CSA	6DR4004-7A
Модуль SIA (модуль тревоги с сигнализаторами конечного положения, не для версии Ex d)	
• Без взрывозащиты	▶ 6DR4004-8G
• Со взрывозащитой ATEX/IECEX и FM/CSA	▶ 6DR4004-6G
Модуль механического концевого выключателя (с механическими заземленными контактами, не для версии Ex d)	
• Без взрывозащиты	▶ 6DR4004-8K
• Со взрывозащитой	▶ 6DR4004-6K
Модуль фильтра ЭМС для подключения внешнего датчика (10 кΩ) или бесконтактного датчика	▶ C73451-A430-D23
▶ Доступно со склада.	

Данные по выбору и заказу	Код изделия
Аксессуары	
Датчик NCS Для бесконтактного определения положения (не для версии Ex d)	6DR4004 - N 0
Взрывозащита Без взрывозащиты С типом защиты (ATEX/IECEX/FM) • Искробезопасность • Без образования искр	8 6
Длина кабеля 6 м (19,68 футов) 20 м (65,67 футов) 40 м (131,23 футов)	N P R
Тип привода Для поворотных приводов, держатели магнита из армированного стекловолокном полиэстера с магнитом ¹⁾ Для поступательного привода до 14 мм (0,55 дюймов) ²⁾ Для поступательных приводов > 14...130 мм (0,55... до 5,12 дюйма) ³⁾ Для поворотных приводов, держатели магнита их анодированного алюминия	1 2 3 4
¹⁾ Оснащаются монтажным кронштейном, доступным для заказа отдельно в качестве аксессуара. ²⁾ Монтаж при помощи интерфейса NAMUR, индивидуальное решение по монтажу. Или монтаж при помощи интерфейса NAMUR. В качестве монтажного устройства следует использовать только монтажный кронштейн NAMUR (заказывается отдельно в качестве аксессуара). ³⁾ Монтаж при помощи интерфейса NAMUR. Код изделия 6DR4004-8V или 6DR4004-8V + 6DR4004-8L в зависимости от диапазона хода. Или монтаж без интерфейса NAMUR, индивидуальное решение по монтажу. Номер для заказа 6DR4004-8VK или 6DR4004-8VL может использоваться как индивидуальное решение по монтажу, в зависимости от диапазона хода.	

Данные по выбору и заказу	Код изделия
Внешняя система определения положения ▶ (со взрывозащитой ATEX/IECEX) для раздельного монтажа датчика положения и блока регулятора (не для версии Ex d), включая корпус устройства SIPART PS2 типа Makrolon со встроенным потенциометром и скользящей муфтой (без электроники и вентильного блока) Для блока управления дополнительно необходимо установить модуль фильтра ЭМС. (заказывается отдельно, см. выше).	C73451-A430-D78
Блок манометра с двумя манометрами из пластмассы, корпус из алюминия, простого действия G ¹ / ₄ , шкала в МПа и бар ▶ тремя манометрами из пластмассы, корпус из алюминия, двойного действия G ¹ / ₄ , шкала в МПа и бар ▶ двумя манометрами из пластмассы, корпус из алюминия, простого действия, 1/4-18 NPT, шкала в МПа и фунт/кв. дюйм ▶ тремя манометрами из пластмассы, корпус из алюминия, двойного действия, 1/4-18 NPT, шкала в МПа и фунт/кв. дюйм ▶ двумя манометрами из стали, корпус из алюминия, простого действия G ¹ / ₄ , градуировка шкалы в МПа, бар, фунт/кв. дюйм ▶ тремя манометрами из стали, корпус из алюминия, двойного действия G ¹ / ₄ , градуировка шкалы в МПа, бар, фунт/кв. дюйм ▶ двумя манометрами из стали, корпус из алюминия, простого действия, 1/4-18 NPT, градуировка шкалы в МПа, бар, фунт/кв. дюйм ▶ тремя манометрами из стали, корпус из алюминия, двойного действия, 1/4-18 NPT, градуировка шкалы в МПа, бар, фунт/кв. дюйм ▶ двух манометров из нержавеющей стали 316, корпус из нержавеющей стали 316, простого действия G ¹ / ₄ , градуировка шкалы в МПа, бар, фунт/кв. дюйм ▶ тремя манометрами из нержавеющей стали 316, корпус из нержавеющей стали 316, двойного действия G ¹ / ₄ , градуировка шкалы в МПа, бар, фунт/кв. дюйм ▶ двух манометров из нержавеющей стали 316, корпус из нержавеющей стали 316, простого действия 1/4-18 NPT, градуировка шкалы в МПа, бар, фунт/кв. дюйм ▶ тремя манометрами из нержавеющей стали 316, корпус из нержавеющей стали 316, двойного действия 1/4-18 NPT, градуировка шкалы в МПа, бар, фунт/кв. дюйм ▶	6DR4004-1M 6DR4004-2M 6DR4004-1MN 6DR4004-2MN 6DR4004-1P 6DR4004-2P 6DR4004-1PN 6DR4004-2PN 6DR4004-1Q 6DR4004-2Q 6DR4004-1QN 6DR4004-2QN
Блок пневматических соединений из нержавеющей стали 316 для замены блока пневматических соединений, сделанного из алюминия, для устройства SIPART PS2 в корпусе Makrolon простого действия с G ¹ / ₄ ▶ двойного действия с G ¹ / ₄ ▶ простого действия с 1/4-18 NPT ▶ двойного действия с 1/4-18 NPT ▶	6DR4004-1R 6DR4004-2R 6DR4004-1RN 6DR4004-2RN
Монтажный набор для поворотных приводов NAMUR (VDI/VE 3845, с пластиковой соединительной муфтой, без монтажного кронштейна) (VDI/VE 3845, с соединительной муфтой из нержавеющей стали, без монтажного кронштейна) Следующие монтажные кронштейны могут использоваться совместно с монтажным набором 6DR4004-8D для поворотного привода NAMUR. Размеры Ш x Д x В (В = высота торца вала) • 30 x 80 x 20 мм ▶ • 30 x 80 x 30 мм ▶ • 30 x 130 x 30 мм ▶ • 30 x 130 x 50 мм ▶	6DR4004-8D TGX:16300-1556 TGX:16152-105 TGX:16300-147 TGX:16300-149 TGX:16300-151

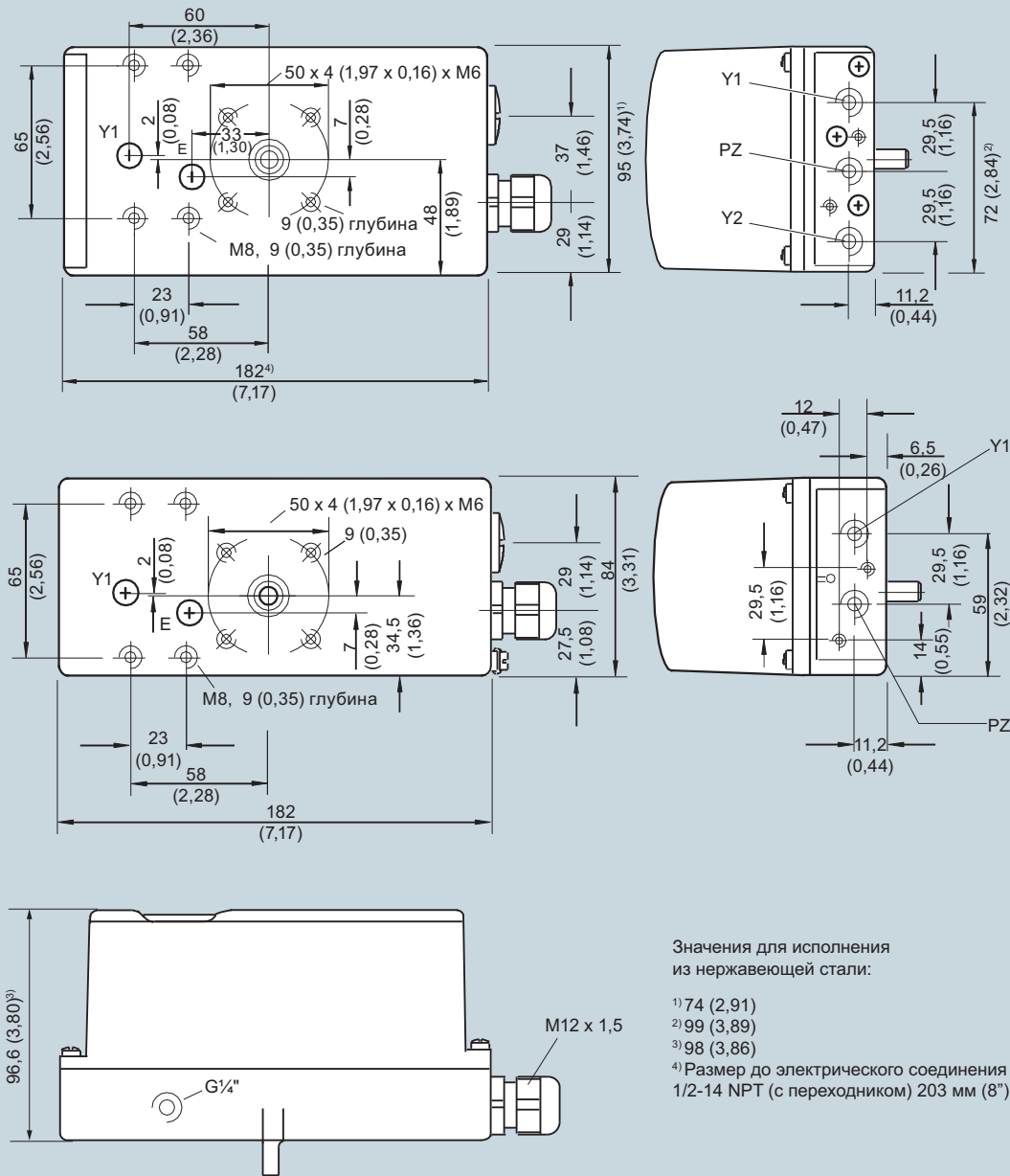
Позиционеры SIPART PS2

Данные по выбору и заказу Аксессуары и запасные части

5

<p>Монтажный набор для остальных поворотных приводов</p> <p>Следующие монтажные кронштейны могут использоваться с монтажным набором 6DR4004-8D для поворотного привода NAMUR.</p> <ul style="list-style-type: none"> • SPX (DEZURIK) Power Rac, размеры R1, R1A, R2 и R2A ▶ TGX:16152-328 • Masoneilan Camflex II ▶ TGX:16152-350 • Fisher 1051/1052/1061, размеры 30, 40, 60 и 70 ▶ TGX:16152-364 • Fisher 1051/1052, размер 33 ▶ TGX:16152-348 		<p>Документация (см. примечания ниже)</p> <p>Руководство по эксплуатации</p> <ul style="list-style-type: none"> • SIPART PS2 с поддержкой протокола HART, на немецком языке A5E00074630 • SIPART PS2 с поддержкой протокола HART, на английском языке A5E00074631 • SIPART PS2 PROFIBUS PA, на немецком языке A5E00127924 • SIPART PS2 PROFIBUS PA, на английском языке A5E00127926 • SIPART PS2 FOUNDATION Fieldbus, на немецком языке A5E00214568 • SIPART PS2 FOUNDATION Fieldbus, на английском языке A5E00214569 	
<p>Монтажный набор для поступательных приводов NAMUR</p> <ul style="list-style-type: none"> • Монтажный набор с коротким рычагом 2...35 мм (0,08...1,38 дюйма) для поступательного привода NAMUR ▶ 6DR4004-8V • Рычаг для увеличения хода от 35 до 130 мм (от 1,38 ... до 5,12 дюйма) ▶ 6DR4004-8L • Сокращенный монтажный набор (такой же, как и для 6DR4004-8V, но без углового фиксатора и U-образного кронштейна), с коротким рычагом, увеличивающим ход до 35 мм (1,38 дюйма) ▶ 6DR4004-8VK • Сокращенный монтажный набор (такой же, как и для 6DR4004-8V, но без углового фиксатора и U-образного кронштейна), с коротким рычагом, увеличивающим ход более 35 мм (1,38 дюйма) ▶ 6DR4004-8VL • Ролик и диск из нержавеющей стали 316 для замены ролика из тефлона и алюминиевого диска в монтажных наборах 6DR4004-8, -8VK и -8VL для поступательных приводов NAMUR ▶ 6DR4004-3N • Две клеммные коробки из нержавеющей стали 316 для замены алюминиевых клеммных коробок в монтажных наборах 6DR4004-8V, -8VK и -8VL для поступательных приводов NAMUR ▶ 6DR4004-3M 		<p>Инструкция по эксплуатации SIPART PS2 Compact</p> <ul style="list-style-type: none"> • на английском, немецком, испанском, французском, итальянском и голландском языках A5E03436620 • на английском, эстонском, латвийском, литовском, польском, румынском языках A5E03436655 • на английском, болгарском, чешском, финском, словацком, словенском языках A5E03436664 • На английском, датском, греческом, португальском, шведском, венгерском языках A5E03436683 	
<p>Монтажный набор для остальных поступательных приводов</p> <ul style="list-style-type: none"> • Набор для модернизации позиционеров приводов Moore серий 72 и 750 ▶ TGX:16152-117 • Masoneilan тип 87/88 ▶ TGX:16152-620 • Fisher тип 657/667, размер от 30 до 80 ▶ TGX:16152-110 • Привод Samson тип 3277 размер хомута (H5) = 101 мм² (встроенное соединение без трубы), не для Ex d ▶ 6DR4004-8S 		<p>Руководство по эксплуатации для датчика NCS</p> <ul style="list-style-type: none"> • На немецком/английском/французском/испанском/итальянском языках A5E00097485 <p>Документация по устройству SIPART PS2</p> <ul style="list-style-type: none"> • DVD-диск с полной документацией для всех версий устройства A5E00214567 	
<p>Интерфейс OPOS в соответствии с VDI/VDE 3847</p> <ul style="list-style-type: none"> • Адаптер OPOS с интерфейсом VDI/VDE 3847, с защитным слоем, не для огнестойкого корпуса из алюминия ▶ 6DR4004-5PA • Монтажный набор OPOS/NAMUR с коротким рычагом (полный), базовая пластина, направляющая, детали для монтажа ▶ 6DR4004-5PL 		<p>SITRANS I200 с изолированным выходом HART (см. «Источники питания и развязывающие усилители SITRANS I») с</p> <ul style="list-style-type: none"> • источником питания 24 В пост. тока ▶ 7NG4131-0AA00 	
<p>Соединительный блок, для безопасного электромагнитного вентиля с увеличенным монтажным фланцем для NAMUR</p> <ul style="list-style-type: none"> • Для монтажа в соответствии с IEC 534-6 ▶ 6DR4004-1B • Для привода SAMSON (встроенный монтаж) см. выше ▶ 6DR4004-1C¹⁾ 		<p>Модем HART для соединения с компьютером или портативным устройством</p> <ul style="list-style-type: none"> • с интерфейсом RS232 ▶ 7MF4997-1DA • с интерфейсом USB ▶ 7MF4997-1DB <p>▶ Доступно со склада.</p> <p>¹⁾ Только вместе с 6DR4004-8S и 6DR4004-1M.</p>	
<p>Монтаж на трубе</p> <p>Монтажный кронштейн для монтажа позиционера на трубе SIPART PS2 (при использовании датчика NCS)</p> <p>Дополнительные компоненты можно найти по следующему адресу в сети Интернет: www.siemens.de/sipartps2</p> <p>Монтажные наборы, разработанные под нужды клиента, доступны по запросу.</p>	<p>▶ TGX:16152-336</p>	<p><u>Примечание:</u></p> <p>Все упомянутые выше инструкции содержатся на DVD-диске и могут быть скачаны по адресу: www.siemens.de/sipartps2.</p> <p>Объем поставки для устройства позиционирования</p> <ul style="list-style-type: none"> • 1 управляющее устройство SIPART PS2 по заказу • 1 DVD-диск с полной документацией для всех версий и аксессуаров • Руководство «SIPART PS2 — Краткий обзор конфигурации» 	
<p>Данные по выбору и заказу Код изделия</p>			
<p>Запасные части для бесконтактного датчика</p> <p>Держатель магнита из армированного стекловолокном полиэстера с магнитом для бесконтактного определения положения при эксплуатации в составе поворотных приводов</p> <p>Держатель магнита из анодированного алюминия с магнитом для бесконтактного определения положения при эксплуатации в составе поворотных приводов</p>			<p>A5E00078030</p> <p>A5E00524070</p>

Чертежи с размерами

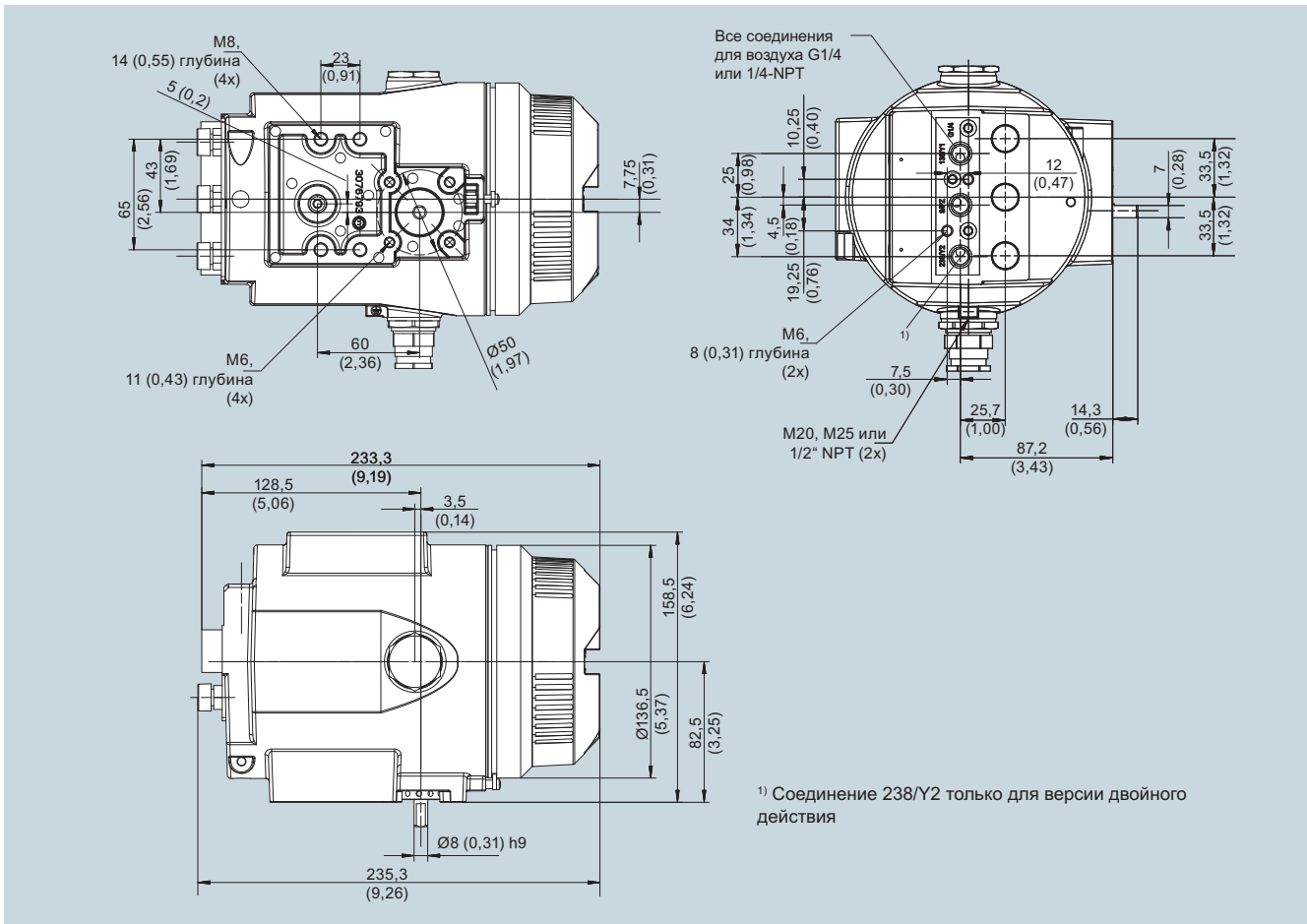


Корпус Makrolon и корпус из нержавеющей стали (вверху), алюминиевый корпус (по центру), корпус Makrolon, корпус из нержавеющей стали и алюминиевый корпус (внизу), размеры в мм (дюймах)

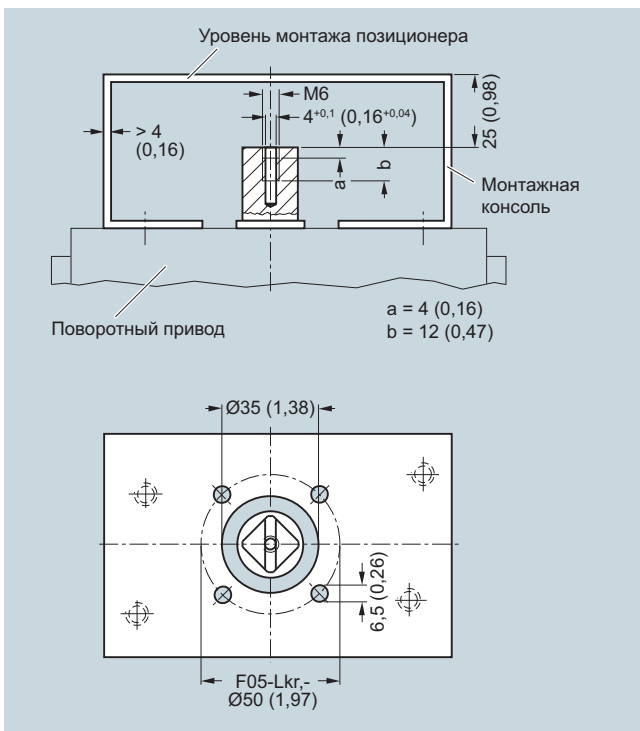
Позиционеры SIPART PS2

Чертежи с размерами

5



Огнестойкий корпус, размеры в мм (дюймах)

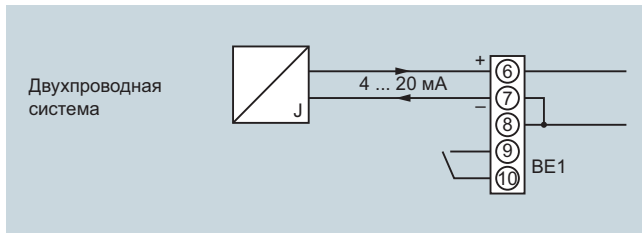


Монтаж на поворотных приводах, монтажные кронштейны (объем поставки от производителя привода), извлечение из VDI/VDE 3845, размеры в мм (дюймах)

Схемы

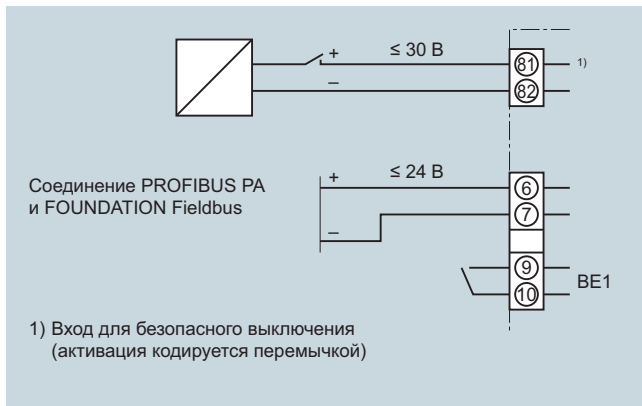
Электрическое подключение двухпроводных устройств (6DR50.. и 6DR51..)

Устройства типов 6DR50.. и 6DR51.. работают по двухпроводной системе.



Электропневматический позиционер SIPART PS2, входные цепи для 6DR52.. и 6DR53..

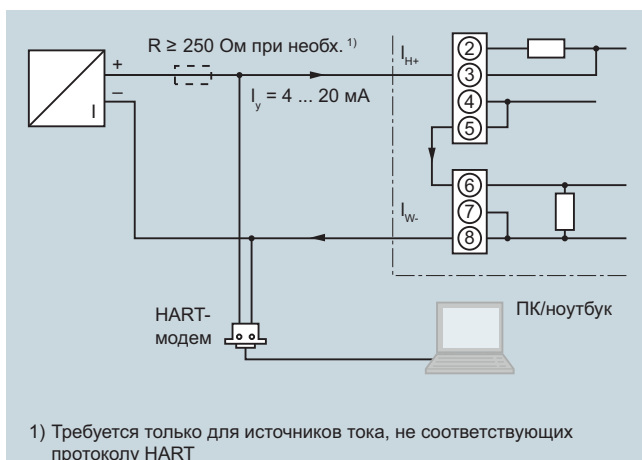
Электрическое соединение устройства PROFIBUS PA (6DR55..) и устройства Foundation Fieldbus (6DR56..)



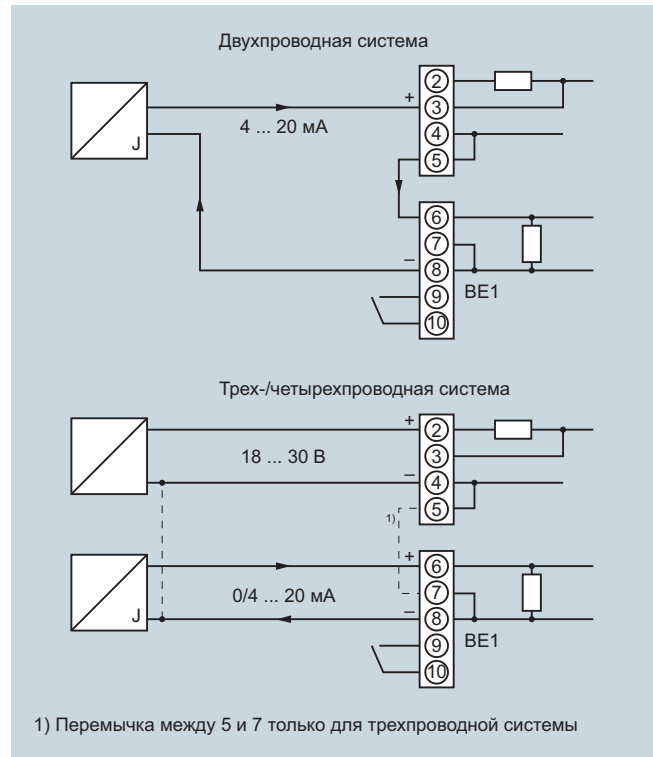
Электропневматические позиционеры SIPART PS2 PA и SIPART PS2 FF, входная цепь 6DR55.. и 6DR56..

Подключение к электрической сети двух, трех и четырехпроводного устройства (6DR52.. и 6DR53..)

Устройства типов 6DR52.. и 6DR53.. могут работать в составе двух-, трех- и четырехпроводных систем.



Электропневматический позиционер SIPART PS2, пример соединения линий связи через протокол HART для 6DR52..



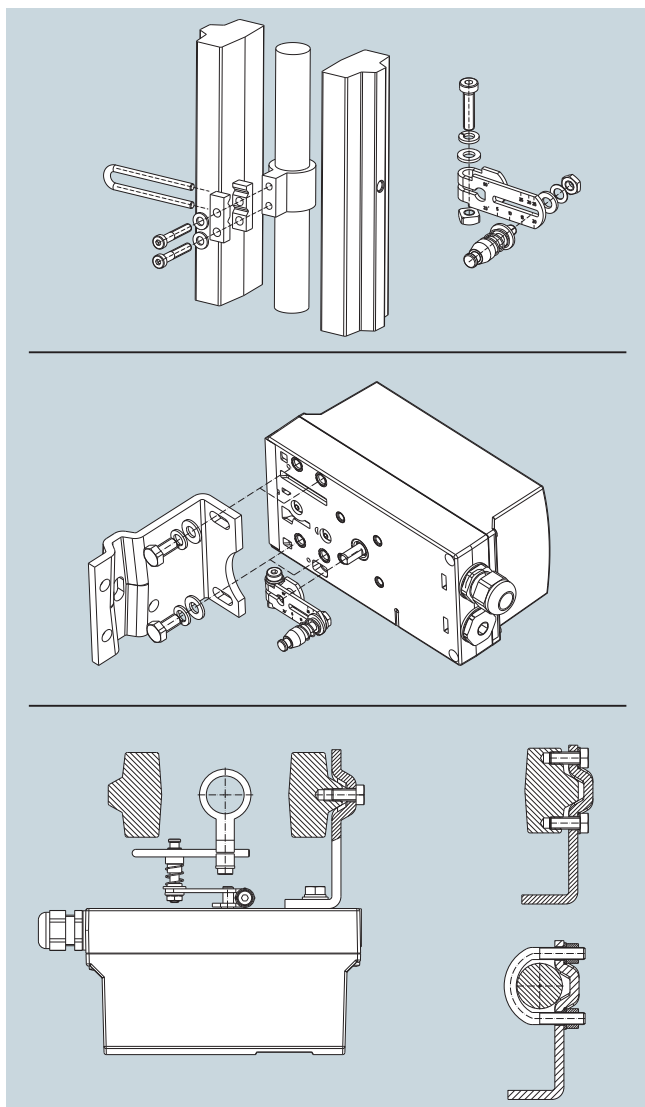
Электропневматический позиционер SIPART PS2, входные цепи для 6DR52.. и 6DR53..

Позиционеры SIPART PS2

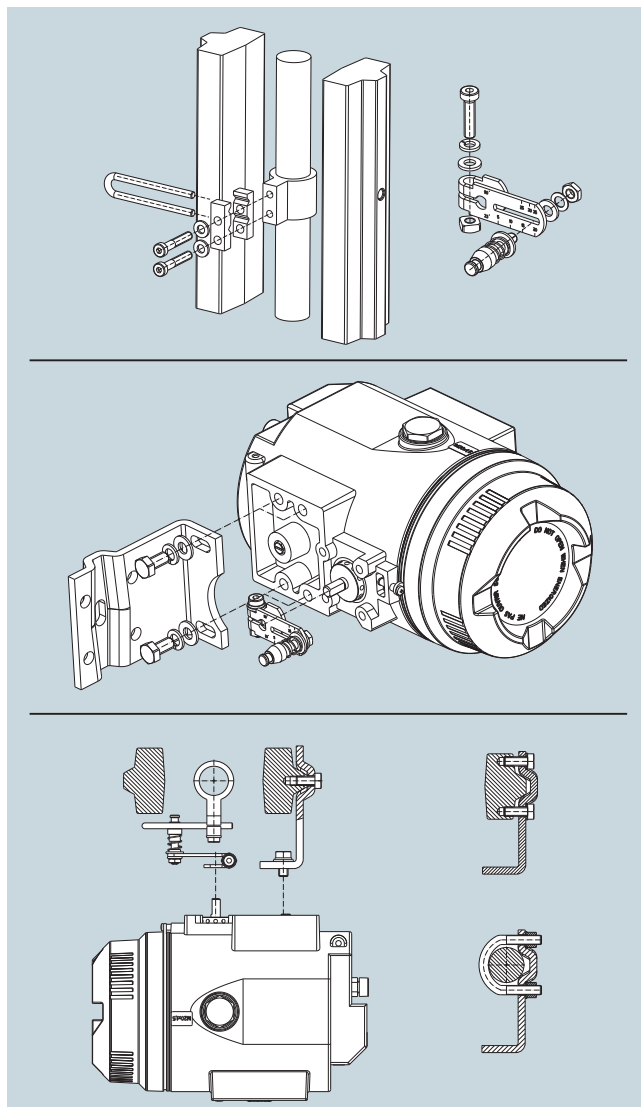
Монтажный набор

Монтажный набор для поступательных приводов NAMUR

- 1 монтажный кронштейн.
- 2 монтажных призмы.
- 1 U-образный кронштейн.
- 1 рычаг с настраиваемым съемным роликом.
- 2 U-образных болта.
- Различные винты и стопорные шайбы.



Монтаж SIPART PS2 на поступательных приводах

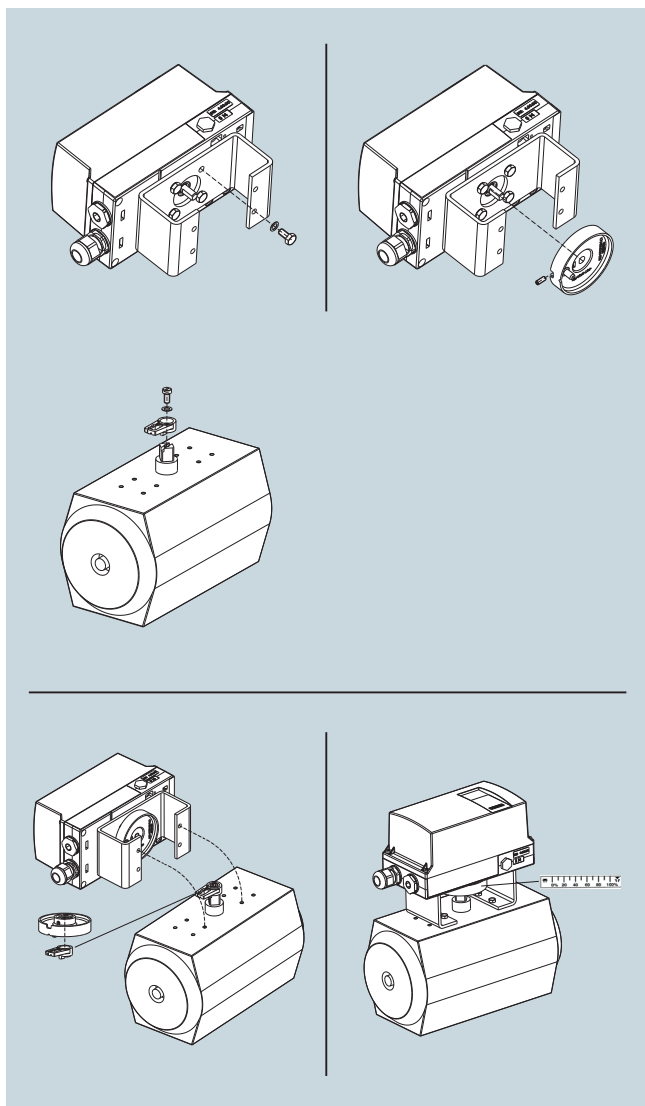


Монтаж SIPART PS2 в огнестойком алюминиевом корпусе на поступательных приводах

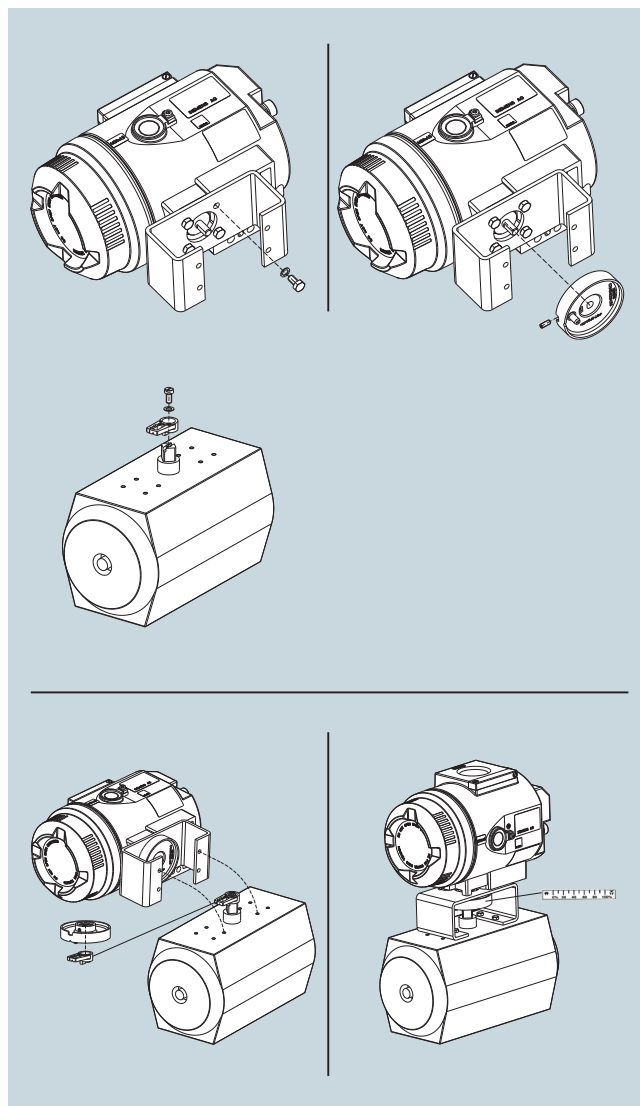
Монтажный набор для поворотных приводов NAMUR

- 1 кулачковая муфта.
- 1 захват.
- 8 шкал.
- 1 указатель.
- Различные винты и стопорные шайбы.

Внимание! Монтажные кронштейны и винты для крепежа устройства на поворотном приводе не включены в объем поставки и должны приобретаться отдельно (см. «Технические характеристики»).



Монтаж SIPART PS2 на поворотных приводах



Монтаж SIPART PS2 в огнестойком алюминиевом корпусе на поворотных приводах

Дополнительная информация

Специальные версии

По запросу

Позиционеры

SIPART PS2

Примечания

5