

Измерение расхода SITRANS F C

Датчик расхода SITRANS FCS400

Обзор



Принцип измерения расхода основывается на законе Кориолиса. Расходомер SITRANS FC430 состоит из датчика типа FCS400 и измерительного преобразователя FCT030. Измерительные трубки датчика FCS400 возбуждаются электрической цепью электромагнитного привода, который создает в них колебания, соответствующие их резонансной частоте.

Два датчика расположены симметрично до центрального привода и после него. При протекании технологической жидкости через датчик ускорение Кориолиса воздействует на вибрирующие трубы и вызывает отклонение от прямолинейного направления, которое измеряется как сдвиг фазы между датчиками 1 и 2. Сдвиг фазы пропорционален массовому расходу.

Амплитуда привода автоматически регулируется для обеспечения стабильного выходного сигнала с обоих датчиков.

Температура трубок датчика измеряется с высокой точностью для обеспечения компенсации влияния изменения температуры на результат измерений.

Сигналы датчика анализируются и рассчитывается расход, плотность и температура жидкости. Цифровой сигнал контролируется для подтверждения соответствия требованиям стандарта SIL и передается в цифровом виде на измерительный преобразователь по стандартному кабелю. Измерительный преобразователь производит расчет массового и объемного расхода, выполняет контроль фракции и дозировки и осуществляет множество других функций.

Программный модуль имеет встроенный фильтр шумов, который может использоваться для улучшения характеристик расходомера, если условия установки и эксплуатации далеки от идеальных. Обычно влияние помех технологического процесса, например, пульсаций насоса, механических вибраций, может быть значительно снижено.

Фракция

Датчик FCS400 может быть откалиброван для задач измерения и отчета о концентрациях различных фракций двухкомпонентных смесей или растворов. При наличии зависимости между концентрацией и плотностью при определенных температурах, производится расчет и измерение процентной концентрации по объему или массе для части A или части B (100% минус часть A). Для растворов и некоторых смесей также доступен расчет общей массы или сухого веса.

В некоторых отраслях промышленности набор стандартных шкал был адаптирован для представления плотности или относительной плотности технологической жидкости.

При заказе можно указать шкалы для следующей фракции или стандартной плотности:

- Номер API
- Ареометр Баллинга
- Шкала Боме для легких веществ
- Шкала Боме для тяжелых веществ
- Ареометр Брикса
- Oeschlé
- Plato
- Удельная плотность
- Шкала Твадделя
- %HFCS42
- %HFCS55
- %HFCS90

Интеграция

Датчик массового расхода SITRANS FCS400 предназначен как для установки внутри помещений, так и вне их, и соответствует требованиям класса защиты IP67/NEMA 4X. Дополнительно датчик может сопровождаться сертификатом для класса 1 зоны 1 (ATEX, IEC Ex) или класс 1 сектора 1 (FM).

Расходомер является двунаправленным и может быть установлен в любом направлении. Датчик является самоопустошающимся в большинстве положений, установка в вертикальном положении является предпочтительной.

Важно обеспечить полное наполнение труб датчика однородной жидкостью, в противном случае при измерении могут возникать ошибки. В качестве жидкостей могут использоваться прозрачные жидкости, пасты, легкие растворы или газы. Не рекомендуется использовать конденсирующиеся пары, жидкости с содержанием газов или грязевые растворы.

Следует учитывать коррозионную стойкость и стойкость к истиранию материалов, контактирующих с технологической средой, для обеспечения длительного срока службы датчика.

Перепад давления датчика зависит от свойств жидкости и величины расхода. Калькулятор для расчета перепада давления и погрешности расположен на сайте компании Siemens в сети Интернет www.siemens.com/fc430/sizer

Предпочтительное направление потока указывается стрелкой на корпусе датчика. Поток в направлении, указанном стрелкой, будет считаться положительным. Для компенсации неправильной установки чувствительность датчика к потоку может быть отрегулирована на измерительном преобразователе.

Ориентация при установке

Оптимальная ориентация при установке — вертикальная с направлением потока сверху вниз. Это обеспечивает полное прохождение растворенных веществ или пузырьков через датчик. Дренажный клапан, установленный под датчиком, обеспечит возможность полного опустошения трубы и датчика.

Опоры

Для поддержки веса расходомера и обеспечения достоверных измерений при наличии внешних воздействий (например, вибраций установки) датчик следует устанавливать на хорошо закрепленных трубопроводах.

Опоры или подвесы должны быть установлены симметрично и без нагрузки вблизи технологических соединений.

Запорная арматура

Для выполнения регулировки нуля системы в трубопроводе следует предусмотреть запорную арматуру.

По возможности запорную арматуру следует устанавливать до и после расходомера.

Конструкция системы

- Конструкция датчика состоит из технологических соединений, входного и выходного манифольдов, установленных в жесткой раме и двух параллельных труб, через которые в равных пропорциях подается технологическая жидкость. Расходомер помещен в защитный корпус из нержавеющей стали, соответствующий номинальному давлению, оснащенный двумя разъемами для продувки или для обеспечения защиты по давлению в невзрывоопасных зонах.
- Измерительные трубки изогнуты специальным образом (форма CompactCurve), что обеспечивает большую чувствительность и низкие потери давления. Форма CompactCurve была выбрана для обеспечения оптимального соотношения сигнал/шум при измерении минимальных расходов.
- Режим устранения вибраций позволяет создать контролируемую измерительную среду только в пределах формы CompactCurve. В результате датчик обладает высокой устойчивостью к вибрациям установки при устранении балансировки больших масс на компонентах расходомера.
- Наклон 15° формы CompactCurve обеспечивает полное самоопустошение при вертикальной установке оси датчика. Допускается также отклонение до 10° от вертикали.
- Рама датчика направляет вибрации установки вдоль корпуса датчика на ближайший трубопровод, при этом обеспечивается изоляция измерительной секции от вибраций. Аккуратный монтаж трубопровода с обеспечением минимального уровня вибраций расходомера обеспечит достоверность измерений.

Инструкции по установке

- Массовый расходомер не требует установки прямых секций трубопровода для выравнивания параметров потока. Следует убедиться, что никакие клапаны, заслонки и т. д. не создают кавитации и не вибрируют при работе расходомера.
- Предпочтительно устанавливать расходомер выше по потоку до распределительного вентиля (что входит, то и выходит) или другого компонента трубопровода, который может вызвать неоднородности, кавитацию или вибрации.
- При наличии пузырьков газа в жидкости результаты измерений могут быть неверными, особенно при измерении плотности. Поэтому не следует устанавливать расходомер в самой высокой точке системы, где вероятность образования пузырьков в жидкости или образования паров наиболее велика. Расходомер следует устанавливать в нижних секциях трубопровода для поддержания давления в системе и удаления пузырьков воздуха.
- Следует избегать длинных вертикальных труб после расходомера для предотвращения опустошения расходомера. Рекомендуется установить устройство обратного давления или диафрагму для того, чтобы поток не разделялся в пределах датчика расхода и чтобы измерительная секция находилась под положительным давлением при наличии потока.
- Расходомер не должен контактировать с другими объектами. Следует избегать крепления к корпусу посторонних устройств, за исключением компонентов для защиты по давлению (если требуется).
- Если диаметр трубопровода больше, чем диаметр датчика, необходимо установить подходящие стандартные переходники. Для выбора соединений большего или меньшего размера для заказа см. таблицы с размерами ниже.
- Можно предусмотреть опору датчика потока в точке соединения с технологическим процессом и манифольдом, но эта опора не должна использоваться для поддержки смежных труб. Для обеспечения отсутствия нагрузок на соединение следует предусмотреть опоры для трубопровода по обеим сторонам этого соединения.

- При наличии сильных вибраций в трубопроводе, необходимо устранить их влияние при помощи эластичных элементов трубопровода. Подавляющие вибрации устройства следует установить вне опорной секции расходомера. Следует избегать прямого соединения гибких элементов с датчиком.
- Следует убедиться, что любые растворенные в жидкости газы не испаряются. Обратное давление на выходе должно составлять не менее 0,2 бар (3 фунт/кв. дюйм) выше давления паров технологической жидкости.
- Следует убедиться, что эксплуатация при давлении ниже давления паров невозможна, особенно для жидкостей с низкой скрытой теплотой испарения.
- Датчик не должен устанавливаться вблизи сильных электромагнитных полей, например, вблизи двигателей, насосов, частотно-регулируемых электроприводов, трансформаторов и т. д.
- При эксплуатации расходомеров на общем монтажном основании датчики следует монтировать и размещать отдельно друг от друга во избежание взаимного влияния на показания и прочих вибрационных взаимодействий.
- При эксплуатации расходомеров на соединенных трубопроводах трубы следует разъединить во избежание взаимного влияния на показания.

Кабельные соединения для системы с отдельной установкой

Система сконструирована таким образом, что может использоваться стандартный кабель для измерительной аппаратуры с четырьмя жилами и общим экраном или двумя экранированными витыми парами, либо можно заказать набор кабеля вместе с расходомером. Можно заказать кабели в виде комплектов различной длины, наконечники на которые устанавливаются на месте.

Максимальная проектная длина кабеля датчика составляет 200 м (656, 17 футов). Характеристики кабеля могут повлиять на скорость передачи данных и скорость обновления значений переменных процесса. Для получения наилучших результатов выбирайте кабель со следующими электрическими характеристиками:

Свойство	Единицы измерения	Значение
Сопrotивление	[Ом/км]	59
Волновое сопротивление	[Ом]	100 на частоте 1 МГц
Сопrotивление изоляции	[МОм/км]	200
Максимально допустимое напряжение	[В]	300

Система расходомера при эксплуатации использует напряжение 15 В пост. тока максимум и сертифицирована как искробезопасная. Изоляция всей системы в целом при изготовлении испытывается под напряжением 1500 В.

Вместе с расходомером можно заказать следующие кабельные изделия:

1. Высококачественный кабель с разъемом типа M12, подключаемым в подготовленные гнезда.
2. Кабельные вводы для корпусов с метрической резьбой и резьбой NPT.
3. Обычный кабель в комплектах различной длины. Данный кабель укладывается в гибкие или жесткие кабель-каналы (не поставляются) при использовании для корпусов с метрической резьбой и резьбой NPT.

Кабели для пп. 1, 2 и 3 имеют либо серый цвет (для стандартного применения), либо голубой (для применения во взрывоопасной атмосфере; цвет указывает на искробезопасность цепи).

Измерение расхода

SITRANS F C

Датчик расхода SITRANS FCS400

Изоляция и нагрев

Для задач, требующих наличия изоляции трубопровода для защиты персонала или сохранения температуры технологического процесса, изоляция может быть также установлена на датчике расхода SITRANS FCS400. Форма и материал изоляции заранее не оговаривается и полностью зависит от практических условий установки или места расположения.

Изоляция не должна быть полностью обернута вокруг основания датчика, но должна иметь форму конуса 45° для отвода через основание избыточного тепла и поддержания надлежащей рабочей температуры в пределах переднего края корпуса.

При наличии системы подогрева трубопровода в качестве аксессуара можно заказать чехол с электрическим подогревом. Он имеет форму основания датчика и управляется от устройства защиты от атмосферных воздействий.

Кожух может нагреть корпус датчика до 200 °C (392 °F). Однако для защиты персонала или поддержания температуры рекомендуется установить дополнительную изоляцию.

Калибровка

Для обеспечения точности измерений в течение всего срока службы расходомеры должны быть откалиброваны. Калибровка каждого датчика расходомера Кориолиса SITRANS FCS400 выполняется на предприятиях компании Siemens, аккредитованных в соответствии с ISO/IEC 17025 по DANAK. Сертификат калибровки поставляется с каждым датчиком, а данные о ней хранятся в модуле памяти SensorFlash. Аккредитованный орган DANAK подписал соглашение ILAC MRA (International Laboratory Accreditation Corporation — Mutual Recognition Arrangement (Международная корпорация по аккредитации лабораторий — соглашение о взаимном признании)). Поэтому аккредитация обеспечивает отслеживаемость и признание действительности результатов испытаний в 39 странах по всему миру, включая США (отслеживание Национальным институтом стандартов и технологий (NIST)).

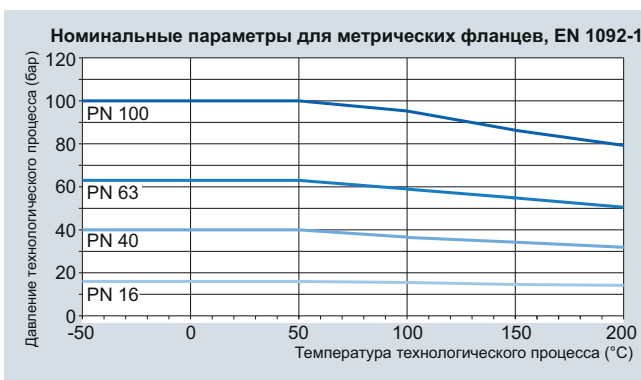
Технические характеристики

Датчик расхода FCS400		
Параметр	Единицы измерения	Значение
Диапазон давлений технологического процесса	(бар изб. (фунт/кв. дюйм))	0 ... 100 (0 ... 1450)
Диапазон температур технологического процесса	[°C (°F)]	-50 ... +200 (-58 ... +392)
Диапазон температур окружающей среды	[°C (°F)]	-40 ... +60 (-40 ... +140)
Диапазон температур транспортировки	[°C (°F)]	-40 ... +70 (-40 ... +158)
Диапазон плотностей	[кг/м ³ (фунт/фут ³)]	1 ... 5000 (0,062 ... 312,2)
Технологическая среда	Флюидная группа	1 (подходит для опасных жидкостей)
	Тип	Легкая суспензия, жидкость и неконденсирующийся газ
Количество переменных технологического процесса		
<ul style="list-style-type: none"> Основные переменные технологического процесса Вычисляемые переменные технологического процесса 		<ul style="list-style-type: none"> Массовый расход Плотность Температура технологической среды Объемный расход Скорректированный объемный расход (со стандартной плотностью) Фракция А:В Фракция % А:В

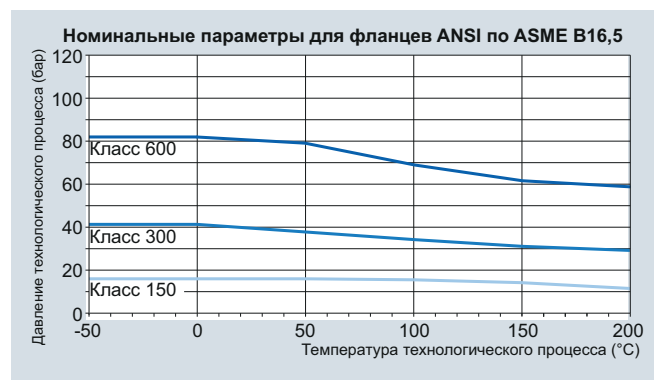
Характеристики производительности		Датчик			
Параметр	Единицы измерения	DN 15	DN 25	DN 50	DN 80
Макс. погрешность нуля	[кг/ч (фунт/мин.)]	0,2 (0,007)	2,0 (0,072)	7,5 (0,276)	18 (0,66)
Q _{min}	[кг/ч (фунт/мин.)]	20 (0,735)	200 (7,35)	750 (27,6)	900 (33,1)
Q _{nom}	[кг/ч (фунт/мин.)]	3 700 (136,0)	11 500 (422,6)	52 000 (1 911)	136 000 (4 997)
Q _{max}	[кг/ч (фунт/мин.)]	31 900 (1 172)	88 400 (3 248)	353 500 (12 990)	904 800 (33 246)
Погрешность линейаризации	(%)	± 0,1	± 0,1	± 0,1	± 0,1
Повторяемость	(%)	± 0,05	± 0,05	± 0,05	± 0,05
Погрешность определения плотности	[кг/м ³ (фунт/фут ³)]	± 5 (± 0,31)	± 5 (± 0,31)	± 5 (± 0,31)	± 5 (± 0,31)
Расширенная калибровка плотности	[кг/м ³ (фунт/фут ³)]	± 1 (± 0,062)	± 1 (± 0,062)	± 1 (± 0,062)	± 1 (± 0,062)
Температурная погрешность	[°C (°F)]	± 0,5 (± 0,9)	± 0,5 (± 0,9)	± 0,5 (± 0,9)	± 0,5 (± 0,9)

Зависимости давления от температуры

За двумя основными исключениями, номинальное давление датчиков потока не зависит от температуры технологической среды. Конструкционные ограничения для фланцевых соединений стандартов EN1092-1 и ASME B16.5 определяют снижение номинального давления при увеличении температуры. Представленные ниже графики показывают влияние температуры технологической среды на номинальные давления для фланцев в рамках линейки продуктов FCS400.



Датчики фланцевого исполнения EN1092-1



Датчики фланцевого исполнения ASME B16.5

Измерение расхода

SITRANS F C

Датчик расхода SITRANS FCS400

Исполнения датчиков

Датчики SITRANS FCS400 поставляются в трех основных исполнениях: стандартное, гигиеническое и NAMUR. Для датчиков FCS400 предусмотрен широкий диапазон технологических соединений. Возможные комбинации типа, диаметра датчика и диаметра технологического соединения представлены ниже.

Стандартные датчики

Датчик	Соединение	EN 1092-1 B1, PN 16	EN 1092-1 B1, PN 40	EN 1092-1 B1, PN 63	EN 1092-1 B1, PN 100	EN 1092-1 D Nut, PN 40	EN 1092-1 D Nut, PN 63	EN 1092-1 D Nut, PN 100	ANSI B16.5-2009, класс 150	ANSI B16.5-2009, класс 300	ANSI B16.5-2009, класс 600	ISO 228-1, трубная резьба G	ASME B1.20.1, трубная резьба NPT	DIN 11851 с резьбой для санитарно-гигиенического оборудования	DIN 32676, с зажимом для санитарно-гигиенического оборудования Tri-clamp резьбовым соединением	DIN 11864-1A с асептическим фланцевым соединением	DIN 11864-2A с асептическим фланцевым соединением	ISO 2852 с зажимом для санитарно-гигиенического оборудования	ISO 2853 с резьбой для санитарно-гигиенического оборудования	SMS 1145 с резьбой для санитарно-гигиенического оборудования	12-VCO-4 с быстроразъемным соединением	JIS B2200:2004/10K	JIS B2200:2004/20K	JIS B2200:2004/40K	
Нержавеющая сталь 316 - стандарт: 7ME461.-...																									
DN 15 (1/2")	DN 6 (1/4")											o	o												
	DN 10 (3/8")													o											
	DN 15 (1/2")	o	●	o	●	o	o	o	●	o	●	●	●	●	●	●						o	o	o	o
	DN 20 (3/4")								●	o	●				●										
	DN 25 (1")	o	●		●									o					●	●					
DN 25 (1")	DN 15 (1/2")																								
	DN 25 (1")	o	●	o	●	o	o	o	●	o	●	●	●	●	●	●	●	●	●	o		o	o	o	
	DN 32 (1 1/4")													o											
	DN 40 (1 1/2")	o	●		o				o	o	o				●			o	o						
DN 50 (2")	DN 25 (1")																								
	DN 40 (1 1/2")	o	●	o	●	o	o	o						o				o	o	o					
	DN 50 (2")	o	●	o	●	o	o	o	●	o	●	●	●	●	●	●	●	●	●	o		o	o	o	
	DN 65 (2 1/2")																								
DN 80 (3")	DN 50 (2")																								
	DN 65 (2 1/2")	o	●	o	o				●	o	●			●				o	o	o					
	DN 80 (3")	o	●	o	●	o	o	o	●	o	●			●	●	●	●	●	●	o		o	o	o	
	DN 100 (4")	o	o	o	o																				

- Знаком ● обозначены основные продукты со сроком поставки до 15 дней в зависимости от комбинации и наличия на складе.
- Знаком o обозначены неосновные продукты со сроком поставки от 45 до 90 дней. Не все компоненты неосновных продуктов содержатся на складе.

Варианты датчиков гигиенического исполнения

Все датчики для санитарно-гигиенических систем имеют максимальную шероховатость поверхности менее 0,8 мкм и одобрены EHEDG и 3A. Гигиенические датчики поставляются с технологическим соединением, соответствующим различным международным быстросъемным зажимам или резьбовым разъемам. Номинальные давления соответствуют применимым стандартам и диаметру датчика. Максимальное давление для продуктов в гигиеническом исполнении — PN 40.

Датчик	Соединение	Нержавеющая сталь 316 SS — Гигиеническое исполнение: 7ME462-...					
		DIN 11851 0,8 мкм, резьбовое соединение	DIN 32676 0,8 мкм, зажим Tri-Clamp	DIN 11864-1 0,8 мкм, резьбовое соединение	DIN 11864-2 0,8 мкм, фланцевое соединение	ISO 2852 0,8 мкм, зажимное соединение	ISO 2853 0,8 мкм, резьбовое соединение
DN 15 (1/2")	DN 6 (1/4")						
	DN 10 (3/8")	○					
	DN 15 (1/2")	●	●	●	●		
	DN 20 (3/4")		●				
	DN 25 (1")	○				●	●
DN 25 (1")	DN 15 (1/2")						
	DN 25 (1")	●	●	●	●	●	●
	DN 32 (1 1/4")	○					
	DN 40 (1 1/2")		●			○	○
DN 50 (2")	DN 25 (1")						
	DN 40 (1 1/2")	○		○	●	○	○
	DN 50 (2")	●	●	●	●	●	●
	DN 65 (2 1/2")						
DN 80 (3")	DN 50 (2")						
	DN 65 (2 1/2")	●					
	DN 80 (3")	●	●	●	●	●	●
	DN 100 (4")						

- Знаком ● обозначены основные продукты со сроком поставки до 15 дней в зависимости от комбинации и наличия на складе.
- Знаком ○ обозначены неосновные продукты со сроком поставки от 45 до 90 дней. Не все компоненты неосновных продуктов содержатся на складе.

Асептические фланцевые технологические соединения

Асептические фланцы, поставляемые для FCS400, соответствуют стандарту DIN 11864-2A BF-A.

Размеры фланцев в линейке продуктов FCS400 следующие:

Размер DN	Труба	Диаметр отверстия d ₁	Внеш. диам. кольца d ₁₁	Окружность болтового крепления d ₅	Отверстия под болт	Диаметр фланца d ₁₀
10	13 x 1,5	10	22,4	37	4 x Ø9	54
15	19 x 1,5	16	28,4	42	4 x Ø9	59
20	23 x 1,5	20	32,4	47	4 x Ø9	64
25	29 x 1,5	26	38,4	53	4 x Ø9	70
32	35 x 1,5	32	47,7	59	4 x Ø9	76
40	41 x 1,5	38	53,7	65	4 x Ø9	82
50	53 x 1,5	50	65,7	77	4 x Ø9	94
65	70 x 2,0	66	81,7	95	8 x Ø9	107
80	85 x 2,0	81	97,7	112	8 x Ø11	113

Размеры фланцев DIN 11864-2A BF-A

Измерение расхода

SITRANS F C

Датчик расхода SITRANS FCS400

Варианты датчиков в исполнении NAMUR

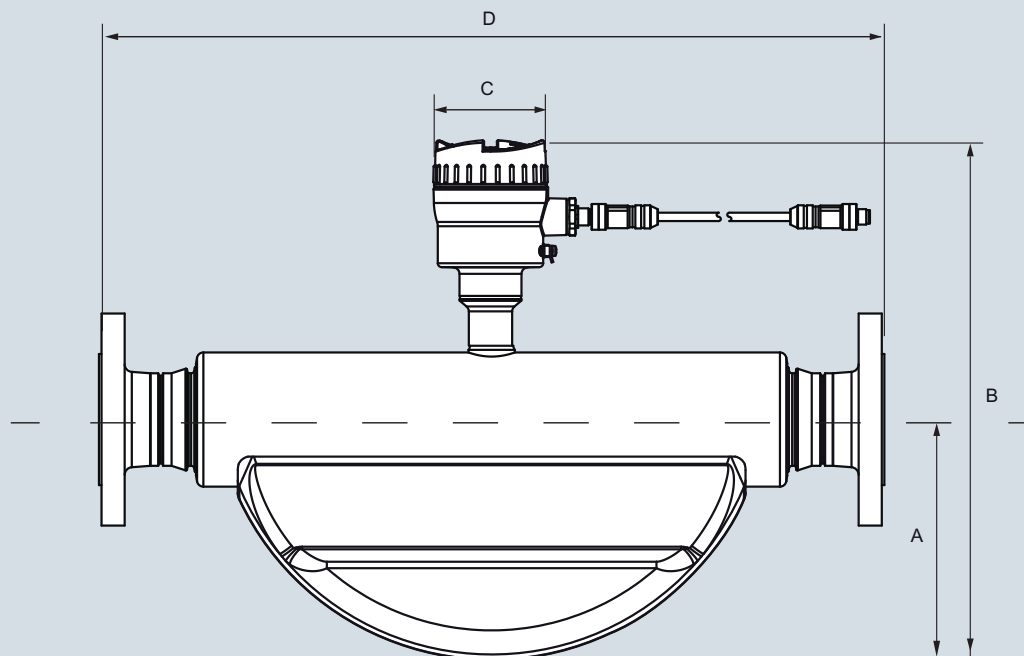
Датчики в исполнении NAMUR характеризуются длиной встраиваемой части в соответствии с рекомендациями NAMUR NE 132. Рекомендации NE 132 предназначены для датчиков с фланцами того же диаметра, что и номинальный диаметр датчика, и для фланцев по EN1092-1 PN 40 с поверхностью фланца B1. Для соединений прочих

стандартов, например, ASME B16.5 класс 150, общая длина включает в себя разность длин фланцев стандарта EN и фланцев стандарта ASME. Варианты датчиков в исполнении NAMUR предлагаются с фланцевыми и резьбовыми соединениями в соответствии со стандартами EN, ISO и ASME, как показано в таблице ниже.

Датчик	Соединение	EN 1092-1 B1, PN 16	EN 1092-1 B1, PN 40	EN 1092-1 B1, PN 63	EN 1092-1 B1, PN 100	EN 1092-1 D Nut, PN 40	EN 1092-1 D Nut, PN 63	EN 1092-1 D Nut, PN 100	ANSI B16.5-2009, класс 150	ANSI B16.5-2009, класс 300	ANSI B16.5-2009, класс 600	ISO 228-1, трубная резьба G	ASME B1.20.1, трубная резьба NPT	DIN 11851 с резьбой для санитарно-гигиенического оборудования	DIN 32676, с зажимом для санитарно-гигиенического оборудования Tri-clamp	DIN 11864-1A с асептическим резьбовым соединением	DIN 11864-2A с асептическим фланцевым соединением	ISO 2852 с зажимом для санитарно-гигиенического оборудования	ISO 2853 с резьбой для санитарно-гигиенического оборудования
Нержавеющая сталь 316 — NAMUR: 7ME471.-...																			
DN 15 (1/2")	DN 6 (1/4")											o	o						
	DN 10 (3/8")													o					
	DN 15 (1/2")	o	●	o	●	o	o	o	●	o	●	●	●	●	●	●	●		
	DN 20 (3/4")								●	o	●				●				
	DN 25 (1")	o	●		●									o				●	●
DN 25 (1")	DN 15 (1/2")																		
	DN 25 (1")	o	●	o	●	o	o	o	●	o	●	●	●	●	●	●	●	●	●
	DN 32 (1 1/4")													o					
	DN 40 (1 1/2")	o	●		o				o	o	o				●			o	o
DN 50 (2")	DN 25 (1")																		
	DN 40 (1 1/2")	o	●	o	●	o	o	o	●		●	●	●	o		o	●	o	o
	DN 50 (2")	o	●	o	●	o	o	o	●	o	●	●	●	●	●	●	●	●	●
	DN 65 (2 1/2")	o																	
DN 80 (3")	DN 50 (2")																		
	DN 65 (2 1/2")	o	●	o	o				●	o	●			●					
	DN 80 (3")	o	●	o	●	o	o	o	●	o	●			●	●	●	●	●	●
	DN 100 (4")	o	o	o	o														

- Знаком ● обозначены основные продукты со сроком поставки до 15 дней в зависимости от комбинации и наличия на складе.
- Знаком o обозначены неосновные продукты со сроком поставки от 45 до 90 дней. Не все компоненты неосновных продуктов содержатся на складе.

Габаритные чертежи



Датчик (DN)	(дюйм)	A		B		C		Вес	
		(мм)	(дюйм)	(мм)	(дюйм)	(мм)	(дюйм)	(кг)	(фунт)
15	½	90	3,54	280	11,02	90	3,54	4,6	10,14
25	1	115	4,53	315	12,40	90	3,54	7,9	17,42
50	2	180	7,09	390	15,35	90	3,54	15	33,07
80	3	294	11,57	424	16,69	90	3,54	53	116,84

SITRANS FCS400, размеры в мм (дюймах), вес в кг (фунтах), для фланцевого исполнения EN 1092 PN 40.

Длина встраиваемой части D зависит от фланца.

Измерение расхода SITRANS F C

Датчик расхода SITRANS FCS400

Общая длина

Общая длина (длина встраиваемой части) каждого датчика зависит от стандарта соединения и номинального давления. В таблицах ниже представлена суммарная информация о размерах, действительная на момент публикации. Для получения дополнительной информации о характеристиках требуемого технологического соединения свяжитесь с представителем компании Siemens.

Нержавеющая сталь 316L — Стандарт: 7ME461.-...

Датчик	DN 15 (½")					DN 25 (1")			DN 50 (2")		DN 80 (3")		
	DN 6 (¼")	DN 10 (3/8")	DN 15 (½")	DN 20 (¾")	DN 25 (1")	DN 25 (1")	DN 32 (1¼")	DN 40 (1½")	DN 40 (1½")	DN 50 (2")	DN 65 (2½")	DN 80 (3")	DN 100 (4")
EN1092-1 B1, PN 16			265		265	360			610	610	915	840	840
EN1092-1 B1, PN 40			265		265	360		365	610	610	915	840	840
EN1092-1 B1, PN 63			265			360			610	610	915	915	915
EN1092-1 B1, PN 100			270		275	360			610	610	915	915	915
ANSI B16.5 класс 150			270	270		360		365		620	915	875	
ANSI B16.5 класс 300			270	270		360		380		620	915	875	
ANSI B16.5 класс 600			270	285		360		380		620	915	875	
ISO 228-1, трубная резьба GH	265		265			365				620			
ANSI B1.20.1, трубная резьба NPT	265		270			365				620			
DIN 11851 с резьбой для санитарно-гигиенического оборудования		265	265		193	360	360		610	610	840	840	
DIN 32676-C, зажим для санитарно-гигиенического оборудования			265	265		360		360		610		875	
DIN 11864-1 с асептическим резьбовым соединением			265	265		360				610		875	
DIN 11864-2 с асептическим фланцевым соединением			265	265		360		274	620	610		875	
ISO 2852 с зажимом для санитарно-гигиенического оборудования					265	360			610	610		840	
ISO 2853 с резьбой для санитарно-гигиенического оборудования			265			360		274		610		860	

SITRANS FCS400, общая длина, размеры в мм

Датчик	DN 15 (½")					DN 25 (1")			DN 50 (2")		DN 80 (3")		
	DN 6 (¼")	DN 10 (3/8")	DN 15 (½")	DN 20 (¾")	DN 25 (1")	DN 25 (1")	DN 32 (1¼")	DN 40 (1½")	DN 40 (1½")	DN 50 (2")	DN 65 (2½")	DN 80 (3")	DN 100 (4")
EN1092-1 B1, PN 16			10,43		10,43	14,17			24,02	24,02	36,02	33,07	33,07
EN1092-1 B1, PN 40			10,43		10,43	14,17		14,37	24,02	24,02	36,02	33,07	33,07
EN1092-1 B1, PN 63			10,43			14,17			24,02	24,02	36,02	36,02	36,02
EN1092-1 B1, PN 100			10,63		10,83	14,17			24,02	24,02	36,02	36,02	36,02
ANSI B16.5 класс 150			10,63	10,63		14,17		14,37		24,41	36,02	34,45	
ANSI B16.5 класс 300			10,63	10,63		14,17		14,96		24,41	36,02	34,45	
ANSI B16.5 класс 600			10,63	11,22		14,17		14,96		24,41	36,02	34,45	
ISO 228-1, трубная резьба GH	10,43		10,43			14,37				24,41			
ANSI B1.20.1, трубная резьба NPT	10,43		10,63			14,37				24,41			
DIN 11851 с резьбой для санитарно-гигиенического оборудования		10,43	10,43		7,60	14,17	14,17		24,02	24,02	33,07	33,07	
DIN 32676-C, зажим для санитарно-гигиенического оборудования			10,43	10,43		14,17		14,17		24,02		34,45	
DIN 11864-1 с асептическим резьбовым соединением			10,43	10,43		14,17				24,02		34,45	
DIN 11864-2 с асептическим фланцевым соединением			10,43	10,43		14,17		10,78	24,41	24,02		34,45	
ISO 2852 с зажимом для санитарно-гигиенического оборудования					10,43	14,17			24,02	24,02		33,07	
ISO 2853 с резьбой для санитарно-гигиенического оборудования			10,43			14,17		10,78		24,02		33,86	

SITRANS FCS400, общая длина, размеры в дюймах

Измерение расхода SITRANS F C

Датчик расхода SITRANS FCS400

Нержавеющая сталь 316L — Гигиеническое исполнение 0,8 мкм: 7ME462.-...

Датчик	DN 15 (½")				DN 25 (1")			DN 50 (2")		DN 80 (3")	
	DN 10 (3/8")	DN 15 (½")	DN 20 (¾")	DN 25 (1")	DN 25 (1")	DN 32 (1¼")	DN 40 (1½")	DN 40 (1½")	DN 50 (2")	DN 65 (2½")	DN 80 (3")
DIN 11851 с резьбой для санитарно-гигиенического оборудования	265	265			360	360		610	610	840	840
DIN 32676-C, зажим для санитарно-гигиенического оборудования		265	265		360		360		610		875
DIN 11864-1 с асептическим резьбовым соединением		265			360				610		875
DIN 11864-2 с асептическим фланцевым соединением		265			360			620	610		875
ISO 2852 с зажимом для санитарно-гигиенического оборудования				265	360			610	610		840
ISO 2853 с резьбой для санитарно-гигиенического оборудования				265	360				610		860

SITRANS FCS400, общая длина, размеры в мм

Датчик	DN 15 (½")				DN 25 (1")			DN 50 (2")		DN 80 (3")	
	DN 10 (3/8")	DN 15 (½")	DN 20 (¾")	DN 25 (1")	DN 25 (1")	DN 32 (1¼")	DN 40 (1½")	DN 40 (1½")	DN 50 (2")	DN 65 (2½")	DN 80 (3")
DIN 11851 с резьбой для санитарно-гигиенического оборудования	10,43	10,43		7,60	14,17	14,17		24,20	24,20	33,07	33,07
DIN 32676-C, зажим для санитарно-гигиенического оборудования		10,43	10,43		14,17		14,17		24,20		34,45
DIN 11864-1 с асептическим резьбовым соединением		10,43			14,17				24,20		34,45
DIN 11864-2 с асептическим фланцевым соединением		10,43			14,17			24,41	24,20		34,45
ISO 2852 с зажимом для санитарно-гигиенического оборудования				10,43	14,17			24,20	24,20		33,07
ISO 2853 с резьбой для санитарно-гигиенического оборудования				10,43	14,17				24,20		33,86

SITRANS FCS400, общая длина, размеры в дюймах

Измерение расхода SITRANS F C

Датчик расхода SITRANS FCS400

Нержавеющая сталь 316L — NAMUR: 7ME471.-...

Датчик	DN 15 (½")					DN 25 (1")			DN 50 (2")		DN 80 (3")		
	DN 6 (¼")	DN 10 (3/8")	DN 15 (½")	DN 20 (¾")	DN 25 (1")	DN 25 (1")	DN 32 (1¼")	DN 40 (1½")	DN 40 (1½")	DN 50 (2")	DN 65 (2½")	DN 80 (3")	DN 100 (4")
EN1092-1 B1, PN 16			510		510	600			715	715	915	915	915
EN1092-1 B1, PN 40			510		510	600			715	715	915	915	915
EN1092-1 B1, PN 63			510			600			715	715	915	915	915
EN1092-1 B1, PN 100						600			715	715	915	915	915
EN1092-1 D, PN 16			510			600			715	715		915	
EN1092-1 D, PN 40			510			600			715	715		915	
EN1092-1 D, PN 63						600			715	715		915	
ANSI B16.5 класс 150						600						915	
ANSI B16.5 класс 300						600						915	
ANSI B16.5 класс 600						600						915	
ISO 228-1, трубная резьба GH	510		510										
ANSI B1.20.1, трубная резьба NPT	510												
DIN 11851 с резьбой для санитарно-гигиенического оборудования		510	510			600	600		715	715	915	915	
DIN 32676-C, зажим для санитарно-гигиенического оборудования			510	510		600		600		715			
DIN 11864-1 с асептическим резьбовым соединением			510			600				715			
DIN 11864-2 с асептическим фланцевым соединением													
ISO 2852 с зажимом для санитарно-гигиенического оборудования					510	600			715	715		915	
ISO 2853 с резьбой для санитарно-гигиенического оборудования					510	600				715			

SITRANS FCS400, общая длина, размеры в мм

Датчик	DN 15 (½")					DN 25 (1")			DN 50 (2")		DN 80 (3")		
	DN 6 (¼")	DN 10 (3/8")	DN 15 (½")	DN 20 (¾")	DN 25 (1")	DN 25 (1")	DN 32 (1¼")	DN 40 (1½")	DN 40 (1½")	DN 50 (2")	DN 65 (2½")	DN 80 (3")	DN 100 (4")
EN1091-1 B1, PN 16			20,08		20,08	23,62			28,15	28,15	36,02	36,02	36,02
EN1091-1 B1, PN 40			20,08		20,08	23,62			28,15	28,15	36,02	36,02	36,02
EN1091-1 B1, PN 63			20,08			23,62			28,15	28,15	36,02	36,02	36,02
EN1091-1 B1, PN 100						23,62			28,15	28,15	36,02	36,02	36,02
EN1092-1 D, PN 16			20,08			23,62			28,15	28,15		36,02	
EN1092-1 D, PN 40			20,08			23,62			28,15	28,15		36,02	
EN1092-1 D, PN 63						23,62			28,15	28,15		36,02	
ANSI B16.5 класс 150						23,62						36,02	
ANSI B16.5 класс 300						23,62						36,02	
ANSI B16.5 класс 600						23,62						36,02	
ISO 228-1, трубная резьба GH	20,08		20,08										
ANSI B1.20.1, трубная резьба NPT	20,08												
DIN 11851 с резьбой для санитарно-гигиенического оборудования		20,08	20,08			23,62	23,62		28,15	28,15	36,02	36,02	
DIN 32676-C, зажим для санитарно-гигиенического оборудования			20,08	20,08		23,62		23,62		28,15			
DIN 11864-1 с асептическим резьбовым соединением			20,08			23,62				28,15			
DIN 11864-2 с асептическим фланцевым соединением													
ISO 2852 с зажимом для санитарно-гигиенического оборудования					20,08	23,62			28,15	28,15		36,02	
ISO 2853 с резьбой для санитарно-гигиенического оборудования					20,08	23,62				28,15			

SITRANS FCS400, общая длина, размеры в дюймах