

Измерение уровня

Непрерывное измерение уровня – Волноводные радарные уровнемеры

Серия SITRANS LG

Обзор



Устройства серии Siemens SITRANS LG являются радарными уровнемерами с направленным излучением для измерения уровня, уровня/границы раздела фаз и объема жидкостей и твердых веществ. На данные устройства не влияют изменения условий работы, пара, высокие температуры и давление.

Преимущества

- Высокая точность до +/- 2 мм
- Наличие усовершенствованной диагностики для обеспечения высокой степени безопасности
- Дисплей с простым меню обеспечивает простоту настройки
- Большой выбор опций обеспечивает высокую надежность большинства приложений непрерывного измерения
- Простота технического обслуживания благодаря модульной схеме и полевым сменным и регулируемым параметрам зонда
- Идеальное решение для широкого спектра областей применения (от области хранения до границы раздела фаз) с параметрами для предельного давления и температуры
- Универсальное применение для жидкостей, границ раздела фаз, шламов и твердых веществ
- Хорошая защищенность от скопления материала
- Возможность измерения полного диапазона зонда, который идеально подходит для небольших емкостей
- Широкий выбор гигиенических параметров

Область применения

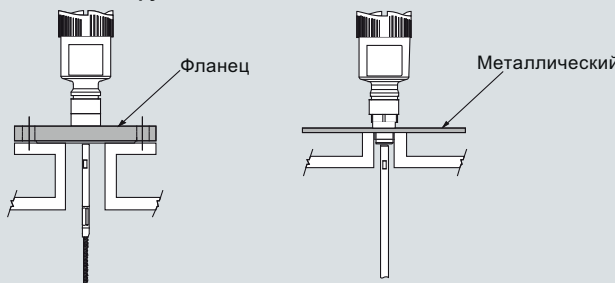
Устройства серии SITRANS LG предлагаются четырех различных моделей, в зависимости от сред применения, уровня производительности и функциональности:

- Устройство SITRANS LG240 предлагает параметры конфигурации, соответствующие вашим требованиям к санитарным областям применения
- Устройство SITRANS LG250 является гибким решением для измерения уровня жидкости и границ раздела фаз. Это универсальные устройства, которые предлагают решения для областей хранения и разделения материалов или сложного аммиака
- Устройство SITRANS LG260 идеально подходит для измерения уровня в области применения твердых веществ среднего размера, включая зерно, пластмассы и цемент
- Устройство SITRANS LG270 предлагает параметры конфигурации для предельных условий температуры и давления таких областей применения как: области химической, нефтехимической и энергетической промышленности, например, газовые резервуары СПБТ, паровые котлы и дистилляционные колонны.

Конфигурация

4

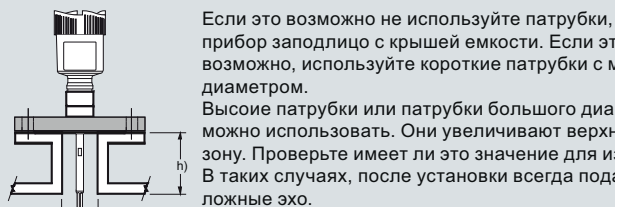
Монтаж на патрубок



Установка на неметаллическую емкость

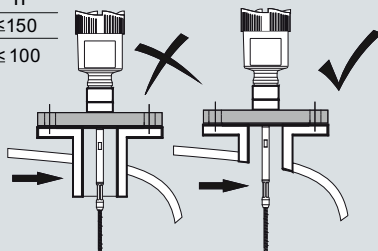
Принцип направленных микроволн требует металлической поверхности для подключения к процессу. Поэтому для пластиковых емкостей и т.д. используйте версию приборов с фланцем (от DN 50) или установите металлический патрубок (диаметром 200 мм (8")), установить под присоединение к процессу когда закончите. Убедитесь что диск имеет прямой контакт с присоединением к процессу.

Монтажный патрубок



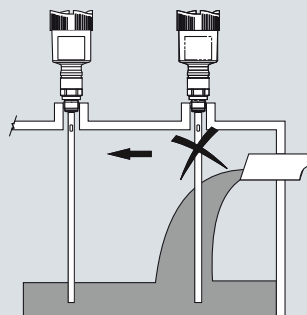
Патрубок должен быть установлен вровень с емкостью

d	h
DN 40 ... DN 150	≤ 150
> DN 150 ... DN 200	≤ 100



При сварке патрубка, убедитесь в том что патрубок находится на одном уровне с крышей емкости.

Перед началом сварочных работ рекомендуется отсоединить модуль электроники от зонда. Делая это, вы избегаете повреждения электроники индуктивной нагрузкой в процессе сварки.



Место подачи продукта

Не следует монтировать прибор рядом с местом заливки продукта. Прибор должен измерять уровень продукта, а не льющуюся струю.

Установка устройства серии SITRANS LG, размеры в мм (дюймах)

Измерение уровня

Непрерывное измерение уровня – Волноводные радарные уровнемеры

Серия SITRANS LG

Технические характеристики

Принцип работы		Конструкция	
Принцип измерения	Измерение радарным волноводным уровнемером	Вес прибора (зависит от технологического процесса)	Прибл. 0,8 ... 8 кг (0,176 ... 17,64 фунтов)
Диапазон измерения	300 ... 75 000 мм (11,81 ... 2 952,75 дюймов)	Для получения дополнительной информации см. руководство по эксплуатации	
Выход		Материалы	
Аналоговый выход (мА) с цифровым сигналом HART	4 ... 20 мА/HART	• Корпус	<ul style="list-style-type: none"> • Пластик PBT (полиэстер) для пластикового корпуса • Алюминиевый литой (литье под давлением) корпус, алюминиевый литой под давлением AISi10 Mg, основа с порошковым покрытием: полиэстер • Корпус из нержавеющей стали, точная отливка 316L • Корпус из нержавеющей стали, электрополированная поверхность 316L
Диапазон изменения выходного сигнала			
• Аналоговый сигнал	Ток: минимум 3,8 мА, максимум 20,5 мА		
• Ток запуска	≤10 мА в течение 5 мс после включения, ≤3,6 мА		
Диагностический сигнал тревоги	Выходной ток сигнала неисправности регулируемый): последнее действительное измеренное значение, ≥ 21 мА, ≤ 3,6 мА	• Степень защиты	<ul style="list-style-type: none"> • Тип 4/NEMA 4, IP65 • Пластиковый корпус • Корпусы из алюминия и нержавеющей стали имеют степень защиты IP-66/68
Цифровые коммуникации	HART версия 7x и совместимые с моноканалом		<ul style="list-style-type: none"> • Тип 4/NEMA 4, IP65 • Пластиковый корпус • Корпусы из алюминия и нержавеющей стали имеют степень защиты IP-66/68
Производительность	Нормальные условия эксплуатации в соответствии с DIN EN 61298-1	• Кабельный вход	2x M20x1,5 или 2 x ½" NPT
Нелинейность		Технологические соединения	
• Коаксиальный зонд		• Трубная резьба, цилиндрическая (ISO 228 T1)	G¾" A, G1" A, G1½" A согласно DIN 3852-A
• Зонды с одиночным стержнем		• Американская трубная резьба, коническая (ASME b1.20.1)	¾" NPT, 1" NPT, 1½" NPT
• Для границ раздела фаз	Для получения более подробной информации см. руководство по эксплуатации	• Фланцевое	DIN от Ду 25, ANSI от 1" гигиенические фитинги
Воспроизводимость и повторяемость	Погрешность + /- 2 мм (0,08 дюйма)	• Санитарное	
Погрешность измерения		Программирование	
• Коаксиальные/стержневые/кабельные зонды	+ /- 2 мм (0,08 дюйма)	Локальное	4 клавиши и ввод данных с помощью меню
• Для границ раздела фаз	± 5 mm (0.197 inch) (Note: Typical deviation, Interface measurement) See manual for more details	Портативный коммуникатор ПК	HART модем SIMATIC PDM, AMS, PACTware
Электромагнитная совместимость (при необходимости, проверьте)		Питание	9,6 ... 35 В пост. тока
• Временной цикл измерения	< 500 мс	Сертификаты и допуски	
• Время установления показания	≤ 3 сек	Допуски по опасности:	ATEX, FM, CSA, IECex
• Влияние температуры	Отклонение измерения в условиях эксплуатации в указанном диапазоне давления и температуры менее 1 %	Защита от переполнения	WHG, VLAREM
		Допуски поставки	
Номинальные условия эксплуатации			
• Температура окружающей среды для корпуса	-40 ... +80 °C (-40 ... +176 °F)		
• Температурный диапазон, считываемый ЖК-дисплеем	-40 ... +80 °C (-40 ... +176 °F) с опцией обогрева дисплея		
• Размещение	Внутри помещения / снаружи		
• Категория установки	II		
• Степень загрязнения	2		
• Относительная влажность	20 ... 85 %		
Характеристики вещества			
Диэлектрическая константа	εr ≥ 1,4 (зависит от конфигурации)		
Диапазон рабочих температур	-196 ... +450 °C (-321 ... +842 °F)		
Давление в резервуаре	-1 ... +400 бар (-100 ... +40 000 кПа)		

Измерение уровня

Непрерывное измерение уровня – Волноводные радарные уровнемеры

Серия SITRANS LG

	SITRANS LG240	SITRANS LG250	SITRANS LG260	SITRANS LG270
Отрасли промышленности	Пищевая промышленность, производство безалкогольных напитков и фармацевтических препаратов	Химическая, нефтехимическая, энергетическая промышленность и общее применение	Цементная, пищевая, обрабатывающая промышленность, переработка минерального сырья, горнодобывающая промышленность	Химическая, нефтехимическая, энергетическая промышленность и общее применение
Области применения	Гигиеническое применение	Жидкости, резервуары для хранения и обработки с мешалками, газообразные жидкости, граница между жидкостями	Цемент, зола, зерно, уголь, мука, пластмассы	Агрессивные среды жидкостей, резервуаров для хранения и обработки с мешалками, газообразных жидкостей, высокой температуры и давления, сред с низкой диэлектрической проводимостью
Диапазон	32 м	75 м	60 м	60 м
Производительность	+/- 2 мм	+/- 2 мм	+/- 2 мм	+/- 2 мм
Температура	-40 ... +150 °C (-40 ... +302 °F)	-40 ... +200 °C (-40 ... +392 °F)	-40 ... +200 °C (-40 ... +392 °F)	-196 ... +450 °C (-320.8 ... +842 °F)
Коммуникации	4 ... 20 мА/HART SIMATIC PDM DTM/FDT для PACTware, Fieldcare	4 ... 20 мА/HART SIMATIC PDM DTM/FDT для PACTware, Fieldcare	4 ... 20 мА/HART SIMATIC PDM DTM/FDT для PACTware, Fieldcare	4 ... 20 мА/HART SIMATIC PDM DTM/FDT для PACTware, Fieldcare
Питание	Ном. ток - 24 В пост. тока С питанием от шлейфа	Ном. ток - 24 В пост. тока С питанием от шлейфа	Ном. ток - 24 В пост. тока С питанием от шлейфа	Ном. ток - 24 В пост. тока С питанием от шлейфа

4

Измерение уровня

Непрерывное измерение уровня – Волноводные радарные уровнемеры

Серия SITRANS LG

Данные для выбора и заказа	Номер заказа
SITRANS LG240 Датчик волноводного радарного уровнемера для санитарного постоянного измерения уровня жидкостей и границ раздела сред.	7ML5880- 77777 - 7777777
Допуски	
Стандартное положение CE	0A
Допуск на поставку (GL)	0B
Защита от переполнения (WHG; VLAREM)	0C
ATEX II 1G, 1/2G, 2G Ex ia IIC T6	0E
ATEX II 1G, 1/2G, 2G Ex ia IIC + Переполнение (WHG, VLAREM)	0F
ATEX II 1G, 1/2G, 2G Ex ia IIC T6 + допуск на поставку GL	0G
ATEX II 1G, 1/2G 2G Ex ia IIC + ATEX II 1D, 1/2D, 2D IP6x	0H
ATEX II 1/2G, 2G Ex d ia IIC T6	0J
ATEX II 1/2G, 2G Ex d ia IIC + ATEX II 1/2D, 2D IP6x	0K
ATEX II 1/2G, 2G Ex d IIC T6	0L
ATEX II 1/2G, 2G Ex d IIC + ATEX II 1/2D, 2D IP6x	0N
ATEX II 1D, 1/2D, 2D IP6x T	0N
IEC Ex ia IIC T6	0P
IEC Ex ia IIC T6 + IEC IP6x T tD	0Q
IEC Ex d ia IIC T6	0R
IEC Ex d ia IIC T6 + IEC IP6x T tD	0S
IEC Ex d IIC T6	0T
IEC Ex d IIC T6 + IEC IP6x T tD	0U
IEC IP6x T tD	0V
FM (NI) Класс I, Сек. 2, Группы A, B, C, D (DIP) Класс II, III, Сек. 1, Группы E, F, G	1A
FM (IS) Класс I, II, III, Сек. 1, Группы A, B, C, D, E, F	1B
FM(XP-IS) Класс I, II, III, Сек. 1, Группы A, B, C, D, E, F, G	1C
FM (XP) Класс I, Сек. 1, Группы A, B, C, D (DIP) Класс II, III, Сек. 1, Группы E, F, G	1D
CSA (NI) Класс I, Сек. 2, Группы A, B, C, D (DIP) Class II, III, Div. 1, Groups E, F, G	1E
CSA (IS) Класс I, II, III, Сек. 1, Группы A, B, C, D, E, F, G	1F
CSA (XP-IS) Класс I, II, III, Сек. 1, Группы A, B, C, D, E, F, G	1G
CSA (XP) Класс I, II, III, Сек. 1, Группы A, B, C, D, E, F, G	1H
Версия/Материал	
Кабель ϕ 4 мм (0,16 дюйма) с противовесом/PFA	A
Сменный стержень ϕ 8 мм (0,31 дюйма) /1,4435 (согласно данным Базельского стандарта)	B
Сменный стержень ϕ 8 мм (0,31 дюйма) /1,4435 (Базельский стандарт) может быть автоклавированным	C
Стержень ϕ 10 мм (0,39 дюйма)/PFA	D
Технологический фитинг/Материал	
Зажим 2" Ру 16 (ϕ 64 мм) DIN 32676, ISO2852/1.4435 (BN2)	0 0
Зажим 2" Ру 16 (ϕ 64 мм) DIN 32676, ISO2852/PTFE-TFM 1600	0 1
Зажим 2 1/2" Ру 10 (ϕ 77.5 мм) DIN 32676, ISO2852/1.4435 (BN2)	0 2
Зажим 2 1/2" Ру 10 (ϕ 77.5 мм) DIN 32676, ISO2852/PTFE-TFM 1600	0 3
Зажим 3" Ру 10 (ϕ 91 мм) DIN 32676, ISO2852/1.4435 (BN2)	0 4
Зажим 3" Ру 10 (ϕ 91 мм) DIN 32676, ISO2852/PTFE-TFM 1600	0 5
Зажим 4" Ру 6 (ϕ 119 мм) DIN 32676, ISO2852/1.4435(BN2)	0 6
Зажим 4" Ру 6 (ϕ 119 мм) DIN 32676, ISO2852/PTFE-TFM 1600	0 7

Данные для выбора и заказа	Номер заказа
SITRANS LG240 Датчик волноводного радарного уровнемера для санитарного постоянного измерения уровня жидкостей и границ раздела сред.	7ML5880- 77777 - 7777777
Болтовое крепление Ду 32, Ру 40 DIN11851/1.4435(BN2)	0 8
олтовое крепление Ду 32, Ру 40 DIN11851/PTFE-TFM 1600	1 0
Болтовое крепление Ду 40, Ру 40 DIN11851/1.4435 (BN2)	1 1
Болтовое крепление Ду 40, Ру 40 DIN11851/PTFE-TFM 1600	1 2
Болтовое крепление Ду 50, Ру 25 DIN11851/1.4435(BN2)	1 3
Болтовое крепление Ду 50, Ру 25 DIN11851/PTFE-TFM 1600	1 4
Болтовое крепление Ду 65, Ру 25 DIN11851/PTFE-TFM 1600	1 5
Фланец Ду 25, Ру 40 Форма C, DIN 2501/PTFE-TFM 1600	2 0
Фланец Ду 40, Ру 40 Форма C, DIN 2501/PTFE-TFM 1600	2 1
Фланец Ду 50, Ру 40 Форма C, DIN 2501/PTFE-TFM 1600	2 2
Фланец Ду 50, Ру 40 Форма V13, DIN 2513/PTFE-TFM 1600	2 3
Фланец Ду 65, Ру 40 Форма C, DIN 2513/PTFE-TFM 1600	2 4
Фланец Ду 80, Ру40 Форма C, DIN 2501/PTFE-TFM 1600	2 5
Фланец Ду 100, Ру16 Форма C, DIN 2501/PTFE-TFM 1600	2 6
Фланец Ду 80, Ру 40 EN1092-1 Форма B1/PTFE-TFM 1600	2 7
Фланец Ду 100, Ру 40 EN1092-1 Форма B1/PTFE-TFM 1600	2 8
Фланец 2" 150 фунтов RF, ANSI B16.5/PTFE-TFM 1600	3 0
Фланец 2" 300 фунтов RF, ANSI B16.5/PTFE-TFM 1600	3 1
Фланец 3" 150 фунтов RF, ANSI B16.5/PTFE-TFM 1600	3 2
Фланец 4" 150 фунтов RF, ANSI B16.5/PTFE-TFM 1600	3 3
Электроника	
Двухпроводной 4 ... 20 мА/HART	0
Четырехпроводной 4 ... 20мА/HART; 90 ... 253 В перем. тока; 50/60 Гц	3
Четырехпроводной 4 ... 20мА/HART; 9,6 ... 48 В пост. тока; 20...42 В переем. тока	4
Уплотнение/Рабочая температура	
Без/ -40 ... +150 °C (-40 ... +238 °F)	A
FFKM (Kalrez 6221)/-20...150 °C (-4... +238 °F)	B
EPDM (Freudenberg 70 EPDM 291)/-20...130 °C (-4 ... +266 °F)	C
Корпус/Защита/Кабель	
Пластик IP66/IP67 M20x1.5/заглушка	A
Пластик IP66/IP67 1/2" NPT/заглушка	B
Алюминий/IP66/IP68 (0.2 бар) M20x1.5/заглушка	C
Алюминий/IP66/IP68 (0.2 бар) 1/2" NPT/заглушка	D
Алюминиевая двойная камера/IP66/IP68 (0.2 бар) M20x1.5/заглушка	E
Алюминиевая двойная камера/IP66/IP68 (0.2 бар) 1/2" NPT/заглушка	F
Нержавеющая сталь (точная отливка)316L/IP66/IP68 (0.2 бар) M20x1.5/заглушка	G
Нержавеющая сталь (точная отливка) 316L/IP66/IP68 (0.2 бар) 1/2" NPT/заглушка	H

Данные для выбора и заказа	Номер заказа
SITRANS LG240	7ML5880-
Датчик волноводного радарного уровнемера для санитарного постоянного измерения уровня жидкостей и границ раздела сред.	77777 - 7777777
Нержавеющая сталь(электрополированная) 316L/IP66/IP68 (0.2 бар) M20x1.5/заглушка	J
Нержавеющая сталь (электрополированная) 316L/IP66/IP68 (0.2 бар) 1/2" NPT/заглушка	K
Двойная камера из нержавеющей стали/IP66/IP68 (0.2 бар) M20x1.5/заглушка	L
Двойная камера из нержавеющей стали/IP66/IP68 (0.2 бар) 1/2" NPT/ заглушка	M
Алюминий/IP66/IP68 (0.2 бар) M20x1.5/кабельный сальник	N
Алюминий/IP66/IP68 (0.2 бар) M20x1.5/кабельный сальник из нержавеющей стали	P
Нержавеющая сталь (точная отливка) 316L/IP66/IP68 (0.2 бар) M20x1.5/кабельный сальник из нержавеющей стали	Q
Нержавеющая сталь (электрополированная) 316L/IP66/IP68 (0.2 бар) M20x1.5/кабельный сальник из нержавеющей стали	R
Длины	
<u>Стержень \varnothing8 мм (0,31 дюйма) /1,4435 (Базельский стандарт 300 ... 4 000 мм)</u>	
300 ... 1 000 мм (19.72 ... 39.37 дюймов)	0
1 001 ... 2 000 мм (39.41 ... 78.74 дюймов)	1
2 001 ... 3 000 мм (78.78 ... 118.11 дюймов)	2
3 001 ... 4 000 мм (118.15 ... 157.48 дюймов)	3
<u>Стержень \varnothing10 мм (0,24 дюйма)/с изоляцией PFA (300 ... 4 000 мм)</u>	
300 мм (11.81 дюйма)	9R1A
500 мм (19.69 дюйма)	9R1B
300 ... 1 000 мм (11.81 ... 39.37 дюйма)	9R1C
1 001 ... 5 000 мм (39.41 ... 78.74 дюйма)	9R1D
2 001 ... 3 000 мм (78.78 ... 118.11 дюйма)	9R1E
3 001 ... 4 000 мм (118.15 ... 157.48 дюйма)	9R1F
<u>Кабель \varnothing4 мм (0,16 дюйма)/с изоляцией PFA (500 ... 32 000 мм)</u>	
500 мм (9.69 дюйма)	9R1G
501 ... 1 000 мм (19.72 ... 39.37 дюйма)	9R1H
1 001 ... 2 000 мм (39.37 ... 196.85 дюйма)	9R1J
2 001 ... 4 000 мм (196.89 ... 393.70 дюйма)	9R1K
4 001 ... 5 000 мм (393.74 ... 590.55 дюйма)	9R1L
5 001 ... 10 000 мм (590.59 ... 787.40 дюйма)	9R1M
10 001 ... 15 000 мм (787.44 ... 984.25 дюйма)	9R1N
15 001 ... 20 000 мм (984.29 ... 1 181.10 дюйма)	9R1P
20 001 ... 25 000 мм (1 181.14 ... 1 377.95 дюйма)	9R1Q
25 001 ... 32 000 мм (1 377.99 ... 1 574.80 дюйма)	9R1R
Дополнительная электроника	
Без	A00
Дополнительный выходной ток 4 ... 20 мА	A01
Диаметр кабеля	
Отсутствует	D00
4 ... 8.5 мм (0.16 ... 0.3 дюйма)	D01
5 ... 9 мм (0.2 ... 0.35 дюйма)	D02
6 ... 12 мм (0.24 ... 0.47 дюйма)	D03
10 ... 14 мм (0.39 ... 0.55 дюйма)	D04
Указательный/регулируемый модуль	
Отсутствует	C00
Установленный	C01
Установленный сбюку	C02
Язык дисплея	
Немецкий	L00
Английский	L01
Французский	L02

Данные для выбора и заказа	Номер заказа
SITRANS LG240	7ML5880-
Датчик волноводного радарного уровнемера для санитарного постоянного измерения уровня жидкостей и границ раздела сред.	77777 - 7777777
Голландский	L03
Итальянский	L04
Испанский	L05
Португальский	L06
Русский	L07
Китайский	L08
Японский	L09

Данные для выбора и заказа	Код заказа
<i>Прочие конструкции</i>	
Добавьте "-Z" к номеру заказа и укажите код(ы) заказа.	
Введите общую длину вставки в описание обычным шрифтом	Y01
Введите общую длину жесткой части (только кабельная версия)	Y02
Свидетельство о проверке с включенной очисткой: без масла, смазки и силикона	W01
Идентификационный ярлык (контур измерения) нержавеющая сталь	Y17
Идентификационный ярлык (контур измерения) Фольга	Y18
3.1 Измерительный прибор свидетельства о проверке	C12
3.1 Материал свидетельства о проверке (NACE0175)	D07
3.1 Измерительный прибор свидетельства о проверке с данными испытаний	C25
2.2 Материал свидетельства о проверке	C15
Качество/план испытания	C26
<i>Инструкции по эксплуатации</i>	Article No.
На немецком языке,	M00
На английском языке,	M01
На французском языке,	M02
На испанском языке	M03
<i>Дополнительные инструкции по эксплуатации</i>	Article No.
На немецком языке	
4 ... 20 мА/HART - двухпроводная с изоляцией PFA	PBD-51041000
4 ... 20 мА/HART - двухпроводная полированная версия	PBD-51041001
4 ... 20 мА/HART - четырехпроводная с изоляцией PFA	PBD-51041002
4 ... 20 мА/HART - четырехпроводная полированная версия	PBD-51041003
На английском языке	
4 ... 20 мА/HART - двухпроводная с изоляцией PFA	PBD-51041037
4 ... 20 мА/HART - двухпроводная полированная версия	PBD-51041038
4 ... 20 мА/HART - четырехпроводная с изоляцией PFA	PBD-51041039
4 ... 20 мА/HART - четырехпроводная полированная версия	PBD-51041040
На французском языке	
4 ... 20 мА/HART - двухпроводная с изоляцией PFA	PBD-51041111
4 ... 20 мА/HART - двухпроводная полированная версия	PBD-51041112

Измерение уровня

Непрерывное измерение уровня – Волноводные радарные уровнемеры

Серия SITRANS LG

4 ... 20 мА/HART - четырехпроводная с изоляцией PFA	PBD-51041113
4 ... 20 мА/HART - четырехпроводная полированная версия	PBD-51041114
На испанском языке	
4 ... 20 мА/HART - двухпроводная с изоляцией PFA	PBD-51041074
4 ... 20 мА/HART - двухпроводная полированная версия	PBD-51041075
4 ... 20 мА/HART - четырехпроводная с изоляцией PFA	PBD-51041076
4 ... 20 мА/HART - четырехпроводная полированная версия	PBD-51041077

Данные для выбора и заказа	Номер заказа
SITRANS LG250	7ML5881-
Датчик волноводного радарного уровнемера для санитарного постоянного измерения уровня жидкостей и границ раздела сред	77777 - 7777777
Версия/Материал	
Сменный кабель ø2 мм (0,08 дюйма) с противовесом/316L	A
Сменный кабель ø2 мм (0,08 дюйма) центровочный вес/316L	B
Сменный кабель ø4 мм (0,16 дюйма) с противовесом/316L	C
Сменный кабель ø4 мм (0,16 дюйма) центровочный вес/316L	D
Сменный стержень ø8 мм (0,31 дюйма) / 316L	E
Сменный стержень ø12 мм (0,47 дюйма) / 316L	F
Коаксиальная версия ø21,3 мм (0,84 дюйма) с одним отверстием/316L	G
Коаксиальная версия ø21,3 мм (0,84 дюйма) с несколькими отверстиями/316L	H
Коаксиальная версия ø21,3 мм (0,84 дюйма) для аммиачной среды/316L	J
Коаксиальная версия ø42,2 мм (1,66 дюйма) с несколькими отверстиями/316L	K
Технологический фитинг/Материал	
Резьба G 3/4" (DIN 3852-A) Py 6 / 316L	00
Резьба 3/4" NPT (ASME B1.20.1) Py 6 / 316L	01
Резьба G 3/4" (DIN 3852-A) Py 40 / 316L	02
Резьба 3/4" NPT (ASME B1.20.1) Py 40 / 316L	03
Резьба G 3/4" (DIN 3852-A) Py 100 / 316L	04
Резьба 3/4" NPT (ASME B1.20.1) Py 100 / 316L	05
Резьба G 1" (DIN 3852-A) Py 40 / 316L	06
Резьба 1" NPT (ASME B1.20.1) Py 40 / 316L	07
Резьба G 1" (DIN 3852-A) Py 100 / 316L	08
Резьба 1" NPT (ASME B1.20.1) Py 100 / 316L	10
Резьба G 1 1/2" (DIN 3852-A) Py 40 / 316L	11
Резьба 1 1/2" NPT (ASME B1.20.1) Py 40 / 316L	12
Резьба G1 1/2" (DIN 3852-A) Py 100 / 316L	13
Резьба 1 1/2" NPT (ASME B1.20.1) Py 100 / 316L	14
Фланец Ду 25 Py 40 Форма C, DIN 2501 / 316L	20
Фланец Ду 25 Py 40 Форма F, DIN 2501 / 316L	21
Фланец Ду 40 Py 40 Форма C, DIN 2501 / 316L	22
Фланец Ду 50 Py 40 Форма C, DIN 2501 / 316L	23
Фланец Ду 50 Py 40 Форма V13, DIN 2513 / 316L	24
Фланец Ду 80 Py 40 Форма C, DIN 2501 / 316L	25
Фланец Ду 80 Py 40 Форма V13, DIN 2501 / 316L	26
Фланец Ду 100 Py 16 Форма C, DIN 2501 / 316L	27
Фланец Ду 100 Py 16 Форма C, DIN 2501 / 316L	28
Фланец Ду 100 Py 40 Форма C, DIN 2501 / 316L	30
Фланец Ду 100 Py 40 Форма V13, DIN 2513 / 316L	31
Фланец Ду 150 Py 16 Форма C, DIN 2501 / 316L	32
Фланец Ду 50 Py 40 EN1092-1 Форма B1 / 316L	33
Фланец Ду 80 Py 40 EN1092-1 Форма B1 / 316L	34
Фланец 1" 150 фунтов RF, ANSI B16.5 / 316L	35
Фланец 1 1/2" 150 фунтов RF, ANSI B16.5 / 316L	36
Фланец 2" 150 фунтов RF, ANSI B16.5 / 316L	37
Фланец 2" 300 фунтов RF, ANSI B16.5 / 316L	38
Фланец 3" 150 фунтов RF, ANSI B16.5 / 316L	40
Фланец 3" 300 фунтов RF, ANSI B16.5 / 316L	41
Фланец 4" 150 фунтов RF, ANSI B16.5 / 316L	42
Фланец 4" 300 фунтов RF, ANSI B16.5 / 316L	43
Фланец 6" 150 фунтов RF, ANSI B16.5 / 316L	44
Электроника	

Данные для выбора и заказа	Номер заказа
SITRANS LG250	7ML5881-
Датчик волноводного радарного уровнемера для санитарного постоянного измерения уровня жидкостей и границ раздела сред	77777 - 7777777
Допуски	
Стандартное положение CE	0A
Допуск на поставку(GL)	0B
Защита от переполнения (WHG; VLAREM)	0C
ATEX II 1G, 1/2G, 2G Ex ia IIC T6	0E
ATEX II 1G, 1/2G, 2G Ex ia IIC + Переполнение (WHG, VLAREM)	0F
ATEX II 1G, 1/2G, 2G Ex ia IIC T6 + допуск на поставку GL	0G
ATEX II 1G,1/2G 2G Ex ia IIC + ATEX II 1D,1/2D, 2D IP6x	0H
ATEX II 1/2G, 2G Ex d ia IIC T6	0J
ATEX II 1/2G, 2G Ex d ia IIC + ATEX II 1/2D, 2D IP6x	0K
ATEX II 1/2G, 2G Ex d IIC T6	0L
ATEX II 1/2G, 2G Ex d IIC + ATEX II 1/2D, 2D IP6x	0M
ATEX II 1D, 1/2D, 2D IP6x T	0N
IEC Ex ia IIC T6	0P
IEC Ex ia IIC T6 + IEC IP6x T tD	0Q
IEC Ex d ia IIC T6	0R
IEC Ex d ia IIC T6 + IEC IP6x T tD	0S
IEC Ex d IIC T6	0T
IEC Ex d IIC T6 + IEC IP6x T tD	0U
IEC IP6x T tD	0V
FM (NI) Класс I, Сек. 2, Группы A, B, C, D (DIP)	1A
Class II, III, Div. 1, Groups E, F, G	
FM (IS) Класс I, II, III, Сек. 1, Группы A, B, C, D, E, F, G	1B
FM(XP-IS) Клас I, II, III, Сек. 1, Группы A, B, C, D, E, F, G	1C
FM (XP) Класс I, Сек. 1, Группы A, B, C, D (DIP)	1D
Class II, III, Div. 1, Groups E, F, G	
CSA (ND) Класс I, Сек. 2, Группы A, B, C, D (DIP)	1E
Class II, III, Div. 1, Groups E, F, G	
CSA (IS) Класс I, II, III, Сек. 1, Группы A, B, C, D, E, F, G	1F
CSA (XP-IS) Класс I, II, III, Сек. 1, Группы A, B, C, D, E, F, G	1G
CSA (XP) Класс I, II, III, Сек. 1, Группы A, B, C, D, E, F, G	1H

Измерение уровня

Непрерывное измерение уровня – Волноводные радарные уровнемеры

Серия SITRANS LG

Данные для выбора и заказа	Номер заказа	Данные для выбора и заказа	Номер заказа
SITRANS LG250	7ML5881-	SITRANS LG250	7ML5881-
Датчик волноводного радарного уровнемера для санитарного постоянного измерения уровня жидкостей и границ раздела сред	77777 - 7777777	Датчик волноводного радарного уровнемера для санитарного постоянного измерения уровня жидкостей и границ раздела сред	77777 - 7777777
Двухпроводной 4 ... 20МА/HART	0	Нержавеющая сталь (электрополированная)	V
Четырехпроводной 4...20МА/HART; 90...253 В перем.тока; 50/60Гц	3	316L/IP66/IP68 (0,2 бара) M20x1.5/кабельный сальник из нержавеющей стали	
Четырехпроводной 4...20МА/HART; 9,6...48 В пост. тока; 20...42В перемен. тока	4		
Уплотнение/вторая линия защиты/Рабочая температура		Длины	
FKM (SHS FPM 70C3 GLT)/-40 ... +80 °С (-40 ... +176 °F)	A	<u>Стержень ø8 мм/316L</u>	
FKM (SHS FPM 70C3 GLT)/-40 ... +150 °С (-40 ... +302 °F)	B	300 ... 1 000 мм (11.81 ... 39.37 дюймов)	0
FFKM (Kalrez 6375)/-20 ... +200 °С (-4 ... +392 °F)	C	1 001 ... 2 000 мм (39.41 ... 78.74 дюймов)	1
EPDM (A+P 75.5/KW75F)/без/-40 ... +80 °С (-40 ... +176 °F)	D	2 001 ... 3 000 мм (78.78 ... 118.11 дюймов)	2
EPDM (A+P 75.5/KW75F)/без/-40 ... +150 °С (-40 ... +302 °F)	E	3 001 ... 4 000 мм (118.15 ... 157.48 дюймов)	3
FFKM (Kalrez 6375) /с/ -20 ... +200 °С (-4 ... +392 °F)	F	4 001 ... 5 000 мм (157.52 ... 196.85 дюймов)	4
EPDM (A+P 75.5/KW75F) /без/ -40 ... +80 °С (-40 ... +176 °F)	G	5 001 ... 6 000 мм (196.89 ... 236.22 дюймов)	5
EPDM (A+P 75.5/KW75F) /без/ -40 ... +150 °С (-40 ... +302 °F)	H	<u>Стержень ø12 мм/316L</u>	
EPDM (A+P 75.5/KW75F) /с/ -40 ... +150 °С (-40 ... +302 °F)	J	300 ... 1 000 мм (11.81 ... 39.37 дюйма)	9R2A
Силиконовый с FEP покрытием (A+P FEP-О-УПЛОТНЕНИЕ)/без/ -40 ... +80 °С (-40 ... +176 °F)	K	1 001 ... 2 000 мм (39.41 ... 196.85 дюйма)	9R2B
Силиконовый с FEP покрытием (A+P FEP-О-УПЛОТНЕНИЕ) /без/ -40 ... +150 °С (-40 ... +302 °F)	L	2 001 ... 3 000 мм (78.78 ... 118.11 дюйма)	9R2C
Силиконовый с FEP coated(A+P FEP-О-УПЛОТНЕНИЕ)/с/ -40 ... +150 °С (-40 ... +302 °F)	M	3 001 ... 4 000 мм (118.15 ... 157.48 дюйма)	9R2D
С боросиликатной стеклянной проходной втулкой / с/ -60 ... +150 °С (-76 ... +302 °F)	N	<u>Длины кабеля ø4 мм/316L</u>	
Корпус/Защита/Кабель		501 ... 1 000 мм (19.72 ... 39.37 дюйма)	9R2E
Пластик IP66/IP67 M20x1.5/заглушка	A	1 000 ... 5 000 мм (39.37 ... 196.85 дюйма)	9R2F
Пластик IP66/IP67 1/2" NPT/заглушка	B	5 001 ... 10 000 мм (196.89 ... 393.70 дюйма)	9R2G
Алюминий/IP66/IP68 (0.2 бара) M20x1.5/ заглушка	C	10 001 ... 15 000 мм (393.74 ... 590.55 дюйма)	9R2H
Алюминий/IP66/IP68 (0.2 бара) 1/2" NPT/заглушка	D	15 001 ... 20 000 мм (590.59 ... 787.40 дюйма)	9R2J
Алюминиевая двойная камера/IP66/IP68 (0.2 бара) M20x1.5/ заглушка	E	20 001 ... 25 000 мм (787.44 ... 984.25 дюйма)	9R2K
Алюминиевая двойная камера/IP66/IP68 (0.2 бара) 1/2" NPT/ заглушка	F	25 001 ... 30 000 мм (984.29 ... 1 181.10 дюйма)	9R2L
Нержавеющая сталь (точная отливка) 316L/IP66/IP68 (0,2 бара) M20x1,5/заглушка	L	30 001 ... 35 000 мм (1 181.14 ... 1 377.95 дюйма)	9R2M
Нержавеющая сталь (точная отливка) 316L/IP66/IP68 (0,2 бара) 1/2" NPT/заглушка	M	35 001 ... 40 000 мм (1 377.99 ... 1 574.80 дюйма)	9R2N
Нержавеющая сталь (электрополированная) 316L/IP66/IP68 (0,2 бара) M20x1.5/заглушка	N	40 001 ... 45 000 мм (1 574.84 ... 1 771.65 дюйма)	9R2P
Нержавеющая сталь (электрополированная) 316L/IP66/IP68 (0,2 бара) 1/2" NPT/заглушка	P	45 001 ... 50 000 мм (1 771.69 ... 1 968.50 дюйма)	9R2Q
Двойная камера из нержавеющей стали/IP66/IP68 (0,2 бара) M20x1,5/заглушка	Q	50 001 ... 55 000 мм (1 968.54 ... 2 165.35 дюйма)	9R2R
Двойная камера из нержавеющей стали/IP66/IP68 (0,2 бара) 1/2" NPT/заглушка	R	55 001 ... 60 000 мм (2 165.39 ... 2 362.20 дюйма)	9R2S
Алюминий/IP66/IP68 (0,2 бара) M20x1,5/кабельный сальник из нержавеющей стали	S	60 001 ... 65 000 мм (2 362.24 ... 2 559.06 дюйма)	9R2T
Алюминиевая двойная камера/IP66/IP68 (0,2 бар) M20x1.5/кабельный сальник из нержавеющей стали	T	65 001 ... 70 000 мм (2 559.09 ... 2 755.91 дюйма)	9R2U
Нержавеющая сталь (точная отливка) 316L/IP66/IP68 (0,2 бара) M20x1.5/кабельный сальник из нержавеющей стали	U	70 001 ... 75 000 мм (2 759.94 ... 2 952.76 дюйма)	9R2V
		<u>Коаксиальный кабель ø21,3 мм/316L</u>	
		300 ... 1 000 мм (11.81 ... 39.37 дюйма)	9R3A
		1 001 ... 2 000 мм (39.41 ... 78.74 дюйма)	9R3B
		2 001 ... 3 000 мм (78.78 ... 118.11 дюйма)	9R3C
		3 001 ... 4 000 мм (118.15 ... 157.48 дюйма)	9R3D
		4 001 ... 5 000 мм (157.52 ... 196.85 дюйма)	9R3E
		5 001 ... 6 000 мм (196.89 ... 236.22 дюйма)	9R3F
		<u>Коаксиальный кабель ø42,2 мм/316L</u>	
		300 ... 1 000 мм (11.81 ... 39.37 дюйма)	9R3G
		1 001 ... 2 000 мм (39.41 ... 78.74 дюйма)	9R3H
		2 001 ... 3 000 мм (78.78 ... 118.11 дюйма)	9R3J
		3 001 ... 4 000 мм (118.15 ... 157.48 дюйма)	9R3K
		4 001 ... 5 000 мм (157.52 ... 196.85 дюйма)	9R3L
		5 001 ... 6 000 мм (196.89 ... 236.22 дюйма)	9R3M
		Дополнительная электроника	
		Отсутствует	A00
		Дополнительный выходной ток 4 ... 20 МА	A01
		Размеры центрирующего веса (диаметр/высота)	
		Отсутствует	B00
		ø40/30 мм	B01
		ø45/30 мм (для 2 дюймовых трубок)	B02
		ø75/30 мм (для 3 дюймовых трубок)	B03
		ø95/30 мм (для 4 дюймовых трубок)	B04
		ø1.57/1.18 дюйма (для 2 дюймового графика 160)	B05
		ø1.77/1.18 дюйма (для 2 дюймового графика 40/80)	B06

4

Измерение уровня

Непрерывное измерение уровня – Волноводные радарные уровнемеры

Серия SITRANS LG

Данные для выбора и заказа	Номер заказа
SITRANS LG250	7ML5881-
Датчик волноводного радарного уровнемера для санитарного постоянного измерения уровня жидкостей и границ раздела сред ø2.95/1.18 дюйма (для 3 дюймового графика 10/40) ø3.74/1.18 дюйма (для 4 дюймового графика 80)	77777 - 7777777
Установленный стержень	
Отсутствует	B07
Установленный	B08
Не установленный	C00
	C01
	C02
Диаметр кабеля	
Отсутствует	D00
4 ... 8.5 мм (0.16 ... 0.3 дюйма)	D01
5 ... 9 мм (0.2 ... 0.35 дюйма)	D02
6 ... 12 мм (0.24 ... 0.47 дюйма)	D03
10 ... 14 мм (0.39 ... 0.55 дюйма)	D04
Указательный/регулируемый модуль	
Отсутствует	E00
Установленный	E01
Установленный сбоку	E02
Язык дисплея	
Немецкий	L00
Английский	L01
Французский	L02
Голландский	L03
Итальянский	L04
Испанский	L05
Португальский	L06
Русский	L07
Китайский	L08
Японский	L09

4 ... 20 мА/HART - двухпроводной коаксиальный зонд	PBD-51041011
4 ... 20 мА/HART - четырехпроводной	PBD-51041012
4 ... 20 мА/HART - четырехпроводной коаксиальный зонд	PBD-51041013
English	
4 ... 20 мА/HART - двухпроводной	PBD-51041047
4 ... 20 мА/HART - двухпроводной коаксиальный зонд	PBD-51041048
4 ... 20 мА/HART - четырехпроводной	PBD-51041049
4 ... 20 мА/HART - четырехпроводной коаксиальный зонд	PBD-51041050
French	
4 ... 20 мА/HART - двухпроводной	PBD-51041121
4 ... 20 мА/HART - двухпроводной коаксиальный зонд	PBD-51041122
4 ... 20 мА/HART - четырехпроводной	PBD-51041123
4 ... 20 мА/HART - четырехпроводной коаксиальный зонд	PBD-51041124
Spanish	
4 ... 20 мА/HART - двухпроводной	PBD-51041084
4 ... 20 мА/HART - двухпроводной коаксиальный зонд	PBD-51041085
4 ... 20 мА/HART - четырехпроводной	PBD-51041086
4 ... 20 мА/HART - четырехпроводной коаксиальный зонд	PBD-51041087

Данные для выбора и заказа	Код заказа
Прочие конструкции	
Добавьте "-Z" к номеру заказа и укажите код(ы) заказа.	
Введите общую длину вставки в описании разборчивым текстом	Y01
Введите общую длину жесткой части (кабель)	Y02
Свидетельство о проверке с включенной очисткой: без масла, смазки и силикона	W01
Идентификационный ярлык (контур измерения) нержавеющей сталь	Y17
Идентификационный ярлык (контур измерения) Фольга	Y18
3.1 Сертификат на прибор	C12
3.1 Сертификат на материал (NACE0175)	D07
3.1-Сертификат на прибор с данными об испытаниях	C25
2.2 Сертификат на материал	C15
План качества/испытаний	C26
Инструкции по эксплуатации	Article No.
На немецком языке	M00
На английском языке	M01
На французском языке	M02
На испанском языке	M03
Дополнительные инструкции по эксплуатации	Article No.
На немецком языке	
4 ... 20 мА/HART - двухпроводной	PBD-51041010

Измерение уровня

Непрерывное измерение уровня – Волноводные радарные уровнемеры

Серия SITRANS LG

Selection and Ordering data	Article No.	Selection and Ordering data	Article No.
SITRANS LG260	7ML5882-	SITRANS LG260	7ML5882-
Датчик волноводного радарного уровнемера для постоянного измерения уровня твердых веществ.	77777 - 7777777	Датчик волноводного радарного уровнемера для постоянного измерения уровня твердых веществ.	77777 - 7777777
Допуски		Технологический фитинг/Материал	
Стандартное расположение CE	0A	Резьба G 3/4" (DIN 3852-A) Py 40/316L	00
Допуск на поставку (GL)	0B	Резьба 3/4" NPT (ASME B1.20.1) Py 40/316L	01
Защита от переполнения (WHG; VLAREM)	0C	Резьба G 1" (DIN 3852-A) Py 40/316L	02
ATEX II 1G, 1/2G, 2G Ex ia IIC T6	0E	Резьба 1" NPT (ASME B1.20.1) Py 40/316L	03
ATEX II 1G, 1/2G, 2G Ex ia IIC + Переполнение (WHG; VLAREM)	0F	Резьба G 1 1/2" (DIN 3852-A) Py 40/316L	04
ATEX II 1G, 1/2G, 2G Ex ia IIC T6 + допуск на поставку GL	0G	Резьба 1 1/2" NPT (ASME B1.20.1) Py 40/316L	05
ATEX II 1G, 1/2G, 2G Ex ia IIC + II 1D, 1/2D, 1/3D, 2D IP66	0H	Резьба G 2" (DIN 3852-A) Py 40/316L	06
ATEX II 1/2G, 2G Ex d ia IIC T6	0J	Фланец Ду50 PN 40 Форма C, DIN 2501/316L	10
ATEX II 1/2G, 2G Ex d ia IIC + защита от переполнения (WHG; VLAREM)	0K	Фланец Ду50 PN 40 Форма C, DIN 2501/2.4602(C22) massive	11
ATEX II 1/2G, 2G Ex d ia IIC + допуск на поставку (GL;LR:ABS)	0L	Фланец Ду 80 PN 40 Форма C, DIN 2501/316L	12
ATEX II 1/2G, 2G Ex d ia IIC + II 1D, 1/2D, 1/3D, 2D IP66	0M	Фланец Ду100 PN 16 Форма C, DIN 2501/316L	13
ATEX II 1/2G, 2G Ex d IIC T6	0N	Фланец Ду100 PN 40 Форма C, DIN 2501/316L	14
ATEX II 1/2G, 2G Ex d IIC + защита от переполнения (WHG; VLAREM)	0P	Фланец Ду150 PN 16 Форма C, DIN 2501/316L	15
ATEX II 1/2G, 2G Ex d IIC + допуск на поставку (GL; LR: ABS)	0Q	Фланец Ду50 PN 40 EN1092-1 Форма B1/316L	16
ATEX II 1/2G, 2G Ex d IIC + II 1D, 1/2D, 1/3D, 2D IP66	0R	Фланец Ду 80 PN 40 EN1092-1 Форма B1/316L	17
ATEX II 1D, 1/2D, 2D IP6x T	0S	Фланец Ду100 PN16 EN1092-1 Форма B1/316L	18
IEC Ex ia IIC T6	0T	Фланец Ду2" 150 фунтов RF, ANSI B16.5/316L	30
IEC Ex ia IIC T6 + IEC IP6x T tD	0U	Фланец Ду2" 150 lb RF, ANSI B16.5/2.4602(C-22) массивный	31
IEC Ex d ia IIC T6	1A	Фланец Ду2" 300 фунтов RF, ANSI B16.5/316L	32
IEC Ex d ia IIC T6 + IEC IP6x T tD	1B	Фланец Ду3" 150 фунтов RF, ANSI B16.5/316L	33
IEC Ex d IIC T6	1C	Фланец Ду3" 300 фунтов RF, ANSI B16.5/316L	34
IEC Ex d IIC T6 + IEC IP6x T tD	1D	Фланец Ду4" 150 фунтов RF, ANSI B16.5/316L	35
IEC IP6x T tD	1E	Фланец Ду4" 300 фунтов RF, ANSI B16.5/316L	36
FM (NI) Класс I, Сек. 2, Группы А, В, С, D (DIP)	1F	Фланец Ду6" 150 фунтов RF, ANSI B16.5/316L	37
Класс II, III, Сек. 1, Группы Е, F, G		Электроника	
FM (NI) Класс I, Сек. 2, Группы А, В, С, D + допуск на поставку	1G	Двухпроводной 4 ... 20мА/HART	0
FM (IS) Класс I, II, III, Сек. 1, Группы А, В, С, D, E, F, G + допуск на поставку	1H	Четырехпроводной 4...20мА/HART; 90...253В перем.тока; 50/60Гц	3
FM (XP-IS) Класс I, II, III, Сек. 1, Группы А, В, С, D, E, F, G	1K	Четырехпроводной 4...20мА/HART; 9,6...48 В пост.тока; 20...42В перемен.тока	4
FM (XP-IS) Класс I, II, III, Сек. 1, Г Группы А, В, С, D, E, F, G + допуск на поставку	1L	Уплотнение/Рабочая температура	
FM (XP) Класс I, Сек. 1, Группы А, В, С, D; (DIP)	1M	FKM (SHS FPM 70C3 GLT)/-40 ... +80 °C (-40 ... +176 °F)	A
Класс II, III, Сек. 1, Группы Е, F, G		FKM (SHS FPM 70C3 GLT)/-40 ... +150 °C (-40 ... +302 °F)	B
CSA (NI) Класс I, Сек. 2, Группы А, В, С, D; (DIP)	1N	FFKM (Kalrez 6375)/-20 ... +200 °C (-4 ... +392 °F)	C
Класс II, III, Сек. 1, Группы Е, F, G		EPDM (A+P 75.5/KW75F)/без/-40 ... +80 °C (-40 ... +176 °F)	D
CSA (IS) Класс I, II, III, Сек.1, Группы А, В, С, D, E, F, G	1P	EPDM (A+P 75.5/KW75F)/без/-40 ... +150 °C (-40 ... +392 °F)	E
CSA (XP-IS) Класс I, II, III, Сек. 1, Группы А, В, С, D, E, F, G	1Q	Корпус/Защита/Кабель	
CSA (XP) Класс I, II, III, Сек. 1, Группы А, В, С, D, E, F, G	1R	Пластик IP66/IP67 M20x1.5/заглушка	A
Версия/Материал		Пластик IP66/IP67 1/2" NPT/заглушка	B
Сменный кабель ø4 мм (0,16 дюйма) с противовесом/ 316L	A	Пластиковая двойная камера/IP66/IP67/M20x1.5/заглушка	C
Сменный кабель ø6 мм (0,24 дюйма) с противовесом/316L	B	Пластик двойная камера/IP66/IP67 1/2" NPT/заглушка	D
Сменный стальной кабель с покрытием PA ø 6 мм (0,24 дюйма) с противовесом	C	Алюминий/IP66/IP68 (0.2 бара) M20x1.5/заглушка	E
Сменный стальной кабель с покрытием PAD ø 11 мм (0,43 дюйма) с противовесом	D	Алюминий/IP66/IP68 (0.2 бара) 1/2" NPT/заглушка	F
Сменный стержень ø16 мм (0,63 дюйма) / 316L	E	Алюминиевая двойная камера/IP66/IP68 (0.2 бара) M20x1.5/заглушка	G
		Алюминиевая двойная камера/IP66/IP68 (0.2 бара) 1/2" NPT/заглушка	H
		Нержавеющая сталь (точная отливка)316L/IP66/IP68 (0.2 бара) M20x1.5/заглушка	J
		Нержавеющая сталь (точная отливка)316L/IP66/IP68 (0.2 бара) 1/2" NPT/заглушка	K

Измерение уровня

Непрерывное измерение уровня – Волноводные радарные уровнемеры

Серия SITRANS LG

Selection and Ordering data	Article No.	Selection and Ordering data	Article No.
SITRANS LG260	7ML5882-	SITRANS LG260	7ML5882-
Датчик волноводного радарного уровнемера для постоянного измерения уровня твердых веществ.	77777 - 7777777	Датчик волноводного радарного уровнемера для постоянного измерения уровня твердых веществ.	77777 - 7777777
Нержавеющая сталь (электрополированная) 316L/IP66/IP68 (0.2 бара) M20x1.5/заглушка	L	Установленный стержень	
Нержавеющая сталь (электрополированная) 316L/IP66/IP68 (0.2 бара) 1/2" NPT/заглушка	M	Отсутствует	C00
Двойная камера из нержавеющей стали/IP66/IP68 (0.2 бара) M20x1.5/заглушка	N	Установленный	C01
Двойная камера из нержавеющей стали/IP66/IP68 (0.2 бар) 1/2" NPT/заглушка	P	Не установленный	C02
Алюминий/IP66/IP68 (0.2 бара) M20x1.5/кабельный сальник из нержавеющей стали	Q	Диаметр кабеля	
Алюминиевая двойная камера/IP66/IP68 (0.2 бара) M20x1.5/кабельный сальник из нержавеющей стали	R	Отсутствует	D00
Нержавеющая сталь (точная отливка) 316L/IP66/IP68 (0,2 бар) M20x1,5/кабельный сальник из нержавеющей стали	S	4 ... 8.5 мм (0.16 ... 0.3 дюйма)	D01
Нержавеющая сталь (электрополированная) 316L/IP66/IP68 (0,2 бар) M20x1,5/кабельный сальник из нержавеющей стали	T	5 ... 9 мм (0.2 ... 0.35 дюйма)	D02
Длины		6 ... 12 мм (0.24 ... 0.47 дюйма)	D03
Стержень Ø16 мм/316L		10 ... 14 мм (0.39 ... 0.55 дюйма)	D04
500 мм (19.69 inch)	0	Указательный/регулируемый модуль	
501 ... 1 000 мм (19.72 ... 39.37 дюймов)	1	Отсутствует	E00
1 001 ... 2 000 мм (39.41 ... 78.74 дюймов)	2	Установленный	E01
2 001 ... 3 000 мм (78.78 ... 118.11 дюймов)	3	Установленный сбоку	E02
3 001 ... 4 000 мм (118.15 ... 157.48 дюймов)	4	Язык дисплея	
4 001 ... 5 000 мм (157.52 ... 196.85 дюймов)	5	Немецкий	L00
5 001 ... 6 000 мм (196.89 ... 216.53 дюймов)	6	Английский	L01
Длины кабеля Ø4 мм/316		Французский	L02
501 ... 1 000 мм (19.72 ... 39.37 дюйма)	9R2E	Голландский	L03
1 001 ... 5 000 мм (39.41 ... 196.85 дюйма)	9R2F	Итальянский	L04
5 001 ... 10 000 мм (196.89 ... 393.70 дюйма)	9R2G	Испанский	L05
10 001 ... 15 000 мм (393.74 ... 590.55 дюйма)	9R2H	Португальский	L06
15 001 ... 20 000 мм (590.59 ... 787.40 дюйма)	9R2J	Русский	L07
20 001 ... 25 000 мм (787.44 ... 984.25 дюйма)	9R2K	Китайский	L08
25 001 ... 30 000 мм (984.29 ... 1 181.10 дюйма)	9R2L	Японский	L09
30 001 ... 35 000 мм (1 181.14 ... 1 377.95 дюйма)	9R2M		
35 001 ... 40 000 мм (1 377.99 ... 1 574.80 дюйма)	9R2N		
40 001 ... 45 000 мм (1 574.84 ... 1 771.65 дюйма)	9R2P		
45 001 ... 50 000 мм (1 771.69 ... 1 968.50 дюйма)	9R2Q		
50 001 ... 55 000 мм (1 968.54 ... 2 165.35 дюйма)	9R2R		
55 001 ... 60 000 мм (2 165.39 ... 2 362.20 дюйма)	9R2S		
Длины кабеля Ø6 мм/316L			
500 мм (19.69 дюйма)	9R3A		
501 ... 1 000 мм (19.72 ... 39.37 дюйма)	9R3B		
1 000 ... 5 000 мм (39.37 ... 196.85 дюйма)	9R3C		
5 001 ... 10 000 мм (196.89 ... 393.70 дюйма)	9R3D		
10 001 ... 15 000 мм (393.74 ... 590.55 дюйма)	9R3E		
15 001 ... 20 000 мм (590.59 ... 787.40 дюйма)	9R3F		
20 001 ... 25 000 мм (787.44 ... 984.25 дюйма)	9R3G		
25 001 ... 30 000 мм (984.29 ... 1 181.10 дюйма)	9R3H		
30 001 ... 35 000 мм (1 181.14 ... 1 377.95 дюйма)	9R3J		
35 001 ... 40 000 мм (1 377.99 ... 1 574.80 дюйма)	9R3K		
40 001 ... 45 000 мм (1 574.84 ... 1 771.65 дюйма)	9R3L		
45 001 ... 50 000 мм (1 771.69 ... 1 968.50 дюйма)	9R3M		
50 001 ... 55 000 мм (1 968.54 ... 2 165.35 дюйма)	9R3N		
55 001 ... 60 000 мм (2 165.39 ... 2 362.20 дюйма)	9R3P		
Дополнительная электроника			
Отсутствует	A00		
Дополнительный выходной ток 4 ... 20 мА	A01		

Измерение уровня

Непрерывное измерение уровня – Волноводные радарные уровнемеры

Серия SITRANS LG

Данные для выбора и заказа	Код заказа
<i>Прочие конструкции</i>	
Добавьте "-Z" к номеру заказа и укажите код(ы) заказа.	
Введите общую длину вставки в описании обычным текстом	Y01
Введите общую длину жесткой части (только кабельная версия)	Y02
Свидетельство о поверке с включенной очисткой: без масла, смазки и силикона	W01
Идентификационный ярлык (контур измерения) нержавеющей сталь	Y17
Идентификационный ярлык (контур измерения) Фольга	Y18
3.1 Измерительный прибор свидетельства о поверке	C12
3.1 Материал свидетельства о поверке (NACE0175)	D07
3.1Измерительный прибор свидетельства о поверке с данными испытаний	C25
2.2 Материал свидетельства о поверке	C15
Качество/план испытания	C26
<i>Инструкции по эксплуатации</i>	
Номер заказа	
На немецком языке	M00
На английском языке	M01
На французском языке	M02
На испанском языке	M03
<i>Инструкции по эксплуатации</i>	
Номер заказа	
На немецком языке	
4 ... 20 мА/HART - двухпроводной	PBD-51041020
4 ... 20 мА/HART - четырехпроводной	PBD-51041021
English	
4 ... 20 мА/HART - двухпроводной	PBD-51041057
4 ... 20 мА/HART - четырехпроводной	PBD-51041058
French	
4 ... 20 мА/HART - двухпроводной	PBD-51041131
4 ... 20 мА/HART - четырехпроводной	PBD-51041132
Spanish	
4 ... 20 мА/HART -двухпроводной	PBD-51041094
4 ... 20 мА/HART - четырехпроводной	PBD-51041095

4

Измерение уровня

Непрерывное измерение уровня – Волноводные радарные уровнемеры

Серия SITRANS LG

4

Данные для выбора и заказа	Номер заказа
SITRANS LG270	7ML5883-
Датчик волноводного радарного уровнемера для постоянного измерения уровня жидкостей и границы между ними в агрессивных средах.	77777 - 7777777
Допуски	
Стандартное расположение CE	0A
Допуск на поставку (GL)	0B
Защита от переполнения (WHG, VLAREM)	0C
ATEX II 1G, 1/2G, 2G Ex ia IIC T6	0E
ATEX II 1G, 1/2G, 2G Ex ia IIC + переполнение (WHG, VLAREM)	0F
ATEX II 1G, 1/2G, 2G Ex ia IIC T6 + допуск на поставку GL	0G
ATEX II 1G, 1/2G, 2G Ex ia IIC + ATEX II 1D, 1/2D, 2D IP6x	0H
ATEX II 1/2G, 2G Ex d ia IIC T6	0J
ATEX II 1/2G, 2G Ex d ia IIC + защита от переполнения (WHG, VLAREM)	0K
ATEX II 1/2G, 2G Ex d ia IIC + поставка (GL, LR, ABS)	0L
ATEX II 1/2G, 2G Ex d ia IIC + ATEX II 1/2D, 2D IP6x	0M
ATEX II 1/2G, 2G Ex d IIC T6	0N
ATEX II 1/2G, 2G Ex d IIC + защита от переполнения (WHG; VLAREM)	0P
ATEX II 1/2G, 2G Ex d IIC + допуск на поставку (GL, LR, ABS)	0Q
ATEX II 1/2G, 2G Ex d IIC + ATEX II 1/2D, 2D IP6x	0R
ATEX II 1D, 1/2D, 2D IP6x T	0S
IEC Ex ia IIC T6	0T
IEC Ex ia IIC T6 + IEC IP6x T tD	0U
IEC Ex d ia IIC T6	1A
IEC Ex d ia IIC T6 + IEC IP6x T tD	1B
IEC Ex d IIC T6	1C
IEC Ex d IIC T6 + IEC IP6x T tD	1D
IEC IP6x T tD	1E
FM (NI) Класс I, Сек.2, Группы A, B, C, D (DIP)	1F
Класс II, III, Сек.1, Группы E, F, G	
FM (NI) Класс I, Сек.2, Группы A, B, C, D + допуск на поставку	1G
FM (IS) Класс I, II, III, Сек. 1, Группы A, B, C, D, E, F	1H
FM (IS) Класс I, II, III, Сек. 1, Группы A, B, C, D, E, F, G + допуск на поставку	1J
FM (XP-IS) Класс I, II, III, Сек. 1, Группы A, B, C, D, E, F, G	1K
FM (XP-IS) Класс I, II, III, Сек. 1, Группы A, B, C, D, E, F, G + поставка	1L
FM (XP) Класс I, Сек.1, Группы A, B, C, D; (DIP)	1M
Класс II, III, Сек.1, Группы E, F, G	
CSA (NI) Класс I, Сек. 2, Группы A, B, C, D; (DIP)	1N
Класс II, III, Сек.1, Группы E, F, G	
CSA (IS) Класс I, II, III, Сек.1, Группы A, B, C, D, E, F, G	1P
CSA (XP-IS) Класс I, II, III, Сек. 1, Группы A, B, C, D, E, F, G	1Q
CSA (XP) Класс I, II, III, Сек. 1, Группы A, B, C, D, E, F, G	1R
Версия/Материал	
Сменный кабель ø2 мм (0,08 дюйма) с противовесом/316L	A
Сменный кабель ø2 мм (0,08 дюйма) центровочный вес/316L	B
Сменный кабель ø4 мм (0,16 дюйма) с противовесом/316L	C

Данные для выбора и заказа	Номер заказа
SITRANS LG270	7ML5883-
Датчик волноводного радарного уровнемера для постоянного измерения уровня жидкостей и границы между ними в агрессивных средах.	77777 - 7777777
Сменный кабель ø4 мм (0,16 дюйма) центровочный вес/316L	D
Сменный стержень ø 16 мм (0,63 дюйма) /316L	E
Коаксиальная версия ø 42,2 мм (1,66 дюйма) с несколькими отверстиями/316L	F
Коаксиальная версия ø 42,2 мм (1,66 дюйма); с несколькими отверстиями; расстояние/316L	G
Технологический фитинг/Материал	
Резьба G 1 1/2" (DIN 3852-A) Py 400/316L	00
Резьба 1 1/2" NPT (ASME B1.20.1) Py 400/316L	01
Резьба 1 1/2" NPT (ASME B1.20.1) Py 400/C22	02
Фланец Ду 50 Py 40 Форма C, DIN 2501/316L	10
Фланец Ду 50 Py 40 Форма V13, DIN 2513/316L	11
Фланец Ду 65 Py 64 Форма V13, DIN 2513/316L	12
Фланец Ду 80 Py 40 Форма C, DIN 2501/316L	13
Фланец Ду 80 Py 40 Форма V13, DIN 2501/316L	14
Фланец Ду 80 Py 100 Форма L, DIN 2501/316L	15
Фланец Ду 100 Py 16 Форма C, DIN 2501/316L	16
Фланец Ду 100 Py 16 Форма C, DIN 2501/316L	17
Фланец Ду 100 Py 40 Форма C, DIN 2501/316L	18
Фланец Ду 100 Py 40 Форма V13, DIN 2513/316L	20
Фланец Ду 150 Py 16 Форма C, DIN 2501/316L	21
Фланец Ду 50 Py 40 EN1092-1 Форма B1/316L	22
Фланец Ду 100 Py 160 ГОСТ 12815-80.7/316L	23
Фланец 2" 150 фунтов RF, ANSI B16.5/316L	30
Фланец 2" 300 фунтов RF, ANSI B16.5/316L	31
Фланец 2" 600 фунтов RF, ANSI B16.5/316L	32
Фланец 2" 1 500 фунтов RF, ANSI B16.5/316L	33
Фланец 3" 150 фунтов RF, ANSI B16.5/316L	34
Фланец 3" 300 фунтов RF, ANSI B16.5/316L	35
Фланец 3" 600 фунтов RF, ANSI B16.5/316L	36
Фланец 3" 900 фунтов RF, ANSI B16.5/316L	37
Фланец 3" 2 500 фунтов RF, ANSI B16.5/316L	38
Фланец 3 1/2" 600 фунтов RF, ANSI B16.5/316L	40
Фланец 4" 150 фунтов RF, ANSI B16.5/316L	41
Фланец 4" 300 фунтов RF, ANSI B16.5/316L	42
Фланец 4" 600 фунтов RF, ANSI B16.5/316L	43
Фланец 6" 150 фунтов RF, ANSI B16.5/316L	44
Фланец 6" 300 фунтов RF, ANSI B16.5/316L	45
Фланец 6" 600 фунтов RF, ANSI B16.5/316L	46
Фланец 2"150 фунтов Fisher особ. возвр./316L	47
Электроника	
Двухпроводной 4 ... 20мА/HART	0
Четырехпроводной 4...20мА/HART; 90...253В перем.тока; 50/60Гц	3
Четырехпроводной 4...20мА/HART; 9,6...48В пост.тока; 20...42В перемен.тока	4
Уплотнение/вторая линия защиты/рабочая температура	
Керамика-графит/с/ -196 ... +280 °C(-321 ... +536 °F)	A
Керамика-графит/с/ -196 ... +450 °C(-321 ... +842 °F)	B
Корпус/Защита/Кабель	
Пластик IP66/IP67 M20x1.5/заглушка	A
Пластик IP66/IP67 1/2" NPT/заглушка	B
Алюминий/IP66/IP68 (0,2 бар) M20x1.5/заглушка	C
Алюминий/IP66/IP68 (0,2 бар) 1/2" NPT/заглушка	D
Алюминиевая двойная камера/IP66/IP68 (0,2 бар)E M20x1.5/заглушка	E

Измерение уровня

Непрерывное измерение уровня – Волноводные радарные уровнемеры

Серия SITRANS LG

Данные для выбора и заказа	Номер заказа	Данные для выбора и заказа	Номер заказа
SITRANS LG270	7ML5883-	SITRANS LG270	7ML5883-
Датчик волноводного радарного уровнемера для постоянного измерения уровня жидкостей и границы между ними в агрессивных средах.	77777 - 7777777	Датчик волноводного радарного уровнемера для постоянного измерения уровня жидкостей и границы между ними в агрессивных средах.	77777 - 7777777
Алюминиевая двойная камера/IP66/IP68 (0,2 бар) 1/2" F NPT/заглушка	F	ø40/30 мм	B01
Нержавеющая сталь (точная отливка) 316L/IP66/IP68 (0,2L бар) M20x1.5/заглушка	L	ø45/30 мм (для 2 дюймовых трубок)	B02
Нержавеющая сталь (точная отливка) 316L/IP66/IP68 (0,2 бар) 1/2" NPT/заглушка	M	ø75/30 мм (для 3 дюймовых трубок)	B03
Нержавеющая сталь (электрополированная) 316L/IP66/IP68 (0,2 бар) M20x1.5/заглушка	N	ø95/30 мм (для 4 дюймовых трубок)	B04
Нержавеющая сталь (электрополированная) 316L/IP66/IP68 (0,2 бар) 1/2" NPT/заглушка	P	ø1.57/1.18 дюйма (для 2-дюймового графика 160)	B05
Двойная камера из нержавеющей стали/IP66/IP68 (0,2 бар) M20x1.5/заглушка	Q	ø1.77/ 1.18 дюйма (для 2-дюймового графика 40/80)	B06
Двойная камера из нержавеющей стали/IP66/IP68 (0,2 бар) 1/2" NPT/заглушка	R	ø2.95/1.18 дюйма (для 3-дюймового графика 10/40)	B07
Алюминий/IP66/IP68 (0,2 бар) M20x1.5/кабельный сальник из нержавеющей стали	S	ø3.74/ 1.18 дюйма (для 4-дюймового графика 80)	B08
Алюминиевая двойная камера/IP66/IP68 (0,2 бар) M20x1.5/кабельный сальник из нержавеющей стали	T	Установленный на стержне	
Нержавеющая сталь (точная отливка) 316L/IP66/IP68 (0,2 бар) M20x1.5/кабельный сальник из нержавеющей стали	U	Отсутствует	C00
Нержавеющая сталь (электрополированная) 316L/IP66/IP68 (0,2 бар) M20x1.5/кабельный сальник из нержавеющей стали	V	Установленный	C01
Длины		Не установленный	C02
Стержень ø16 мм/316L		Диаметр кабеля	
300 мм (11.8 дюйма)	0	Отсутствует	D00
500 мм (19.69 дюйма)	1	4 ... 8.5 мм (0.16 ... 0.3 дюйма)	D01
501 ... 1 000 мм (19.72 ... 39.37 дюймов)	2	5 ... 9 мм (0.2 ... 0.35 дюйма)	D02
1 001 ... 2 000 мм (39.41 ... 78.74 дюймов)	3	6 ... 12 мм (0.24 ... 0.47 дюйма)	D03
2 001 ... 3 000 мм (78.78 ... 118.11 дюймов)	4	10 ... 14 мм (0.39 ... 0.55 дюйма)	D04
3 001 ... 4 000 мм (118.15 ... 157.48 дюймов)	5	Указательный/регулируемый модуль	
4 001 ... 5 000 мм (157.52 ... 196.85 дюймов)	6	Отсутствует	E00
5 001 ... 6 000 мм (196.89 ... 216.53 дюймов)	7	Установленный	E01
Длины кабеля ø4 мм/316L		Установленный сбоку	E02
501 ... 1 000 мм (19.72 ... 39.37 дюйма)	9R2E	Язык дисплея	
1 000 ... 5 000 мм (39.37 ... 196.85 дюйма)	9R2F	Немецкий	L00
5 001 ... 10 000 мм (196.89 ... 393.70 дюйма)	9R2G	Английский	L01
10 001 ... 15 000 мм (393.74 ... 590.55 дюйма)	9R2H	Французский	L02
15 001 ... 20 000 мм (590.59 ... 787.40 дюйма)	9R2J	Голландский	L03
20 001 ... 25 000 мм (787.44 ... 984.25 дюйма)	9R2K	Итальянский	L04
25 001 ... 30 000 мм (984.29 ... 1 181.10 дюйма)	9R2L	Испанский	L05
30 001 ... 35 000 мм (1 181.14 ... 1 377.95 дюйма)	9R2M	Португальский	L06
35 001 ... 40 000 мм (1 377.99 ... 1 574.80 дюйма)	9R2N	Русский	L07
40 001 ... 45 000 мм (1 574.84 ... 1 771.65 дюйма)	9R2P	Китайский	L08
45 001 ... 50 000 мм (1 771.69 ... 1 968.50 дюйма)	9R2Q	Японский	L09
50 001 ... 55 000 мм (1 968.54 ... 2 165.35 дюйма)	9R2R		
55 001 ... 60 000 мм (2 165.39 ... 2 362.20 дюйма)	9R2S		
Коаксиальный кабель ø42.2 мм/316L			
300 ... 1 000 мм (11.81 ... 39.37 дюйма)	9R3G		
1 001 ... 2 000 мм (39.41 ... 78.74 дюйма)	9R3H		
2 001 ... 3 000 мм (78.78 ... 118.11 дюйма)	9R3J		
3 001 ... 4 000 мм (118.15 ... 157.48 дюйма)	9R3K		
4 001 ... 5 000 мм (157.52 ... 196.85 дюйма)	9R3L		
5 001 ... 6 000 мм (196.89 ... 236.22 дюйма)	9R3M		
Дополнительная электроника			
Отсутствует	A00		
Дополнительный выходной ток 4 ... 20 мА	A01		
Размеры центрирующего веса (диаметр/высота)			
Отсутствует	B00		

Измерение уровня

Непрерывное измерение уровня – Волноводные радарные уровнемеры

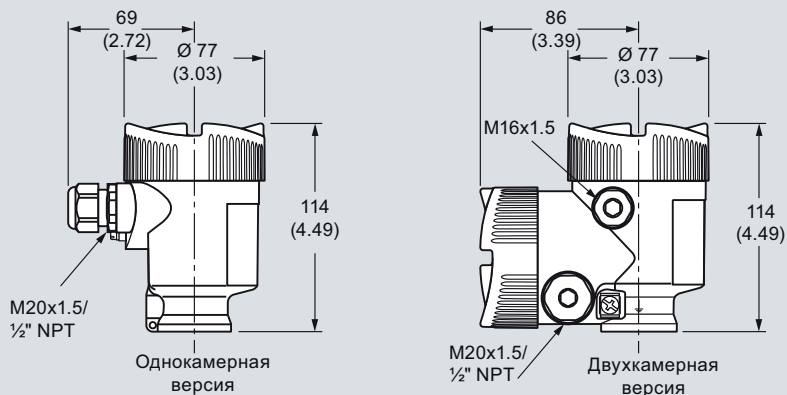
Серия SITRANS LG

4

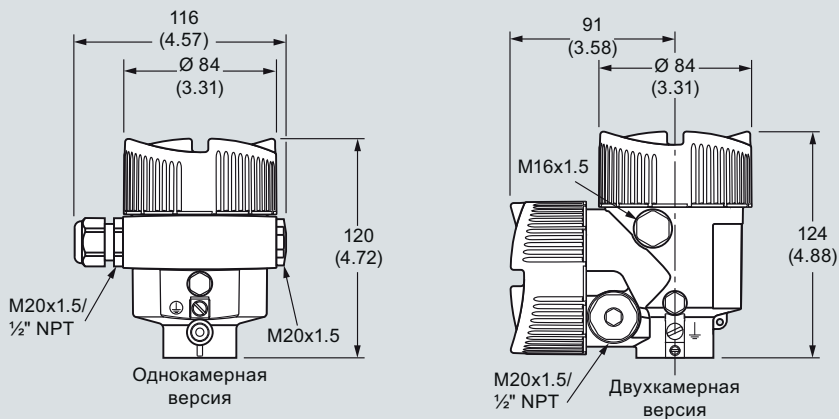
Данные для выбора и заказа	Код заказа
<i>Прочие конструкции</i>	
Добавьте "-Z" к номеру заказа и укажите код(ы) заказа.	
Введите общую длину вставки в описании обычным текстом	Y01
Введите общую длину жесткой части (только кабельная версия)	Y02
Свидетельство о проверке с включенной очисткой: без масла, смазки и силикона	W01
Идентификационный ярлык (контур измерения) нержавеющая сталь	Y17
Идентификационный ярлык (контур измерения) Фольга	Y18
3.1 Сертификат на прибор	C12
3.1 Сертификат на материал (NACE0175)	D07
3.1 Сертификат на прибор с данными испытаний	C25
2.2 Сертификат на материал	C15
План качества/испытаний	C26
<i>Инструкции по эксплуатации</i>	
На немецком языке	Номер заказа M00
На английском языке	M01
На французском языке	M02
На испанском языке	M03
<i>Дополнительные инструкции по эксплуатации</i>	
Номер заказа	
На немецком языке	
4 ... 20 мА/HART - двухпроводной	PBD-51041025
4 ... 20 мА/HART - двухпроводной коаксиальный зонд	PBD-51041026
4 ... 20 мА/HART - четырехпроводной	PBD-51041027
4 ... 20 мА/HART - четырехпроводной коаксиальный зонд	PBD-51041028
На английском языке	
4 ... 20 мА/HART - двухпроводной	PBD-51041062
4 ... 20 мА/HART - двухпроводной коаксиальный зонд	PBD-51041063
4 ... 20 мА/HART - четырехпроводной	PBD-51041064
4 ... 20 мА/HART - четырехпроводной коаксиальный зонд	PBD-51041065
На французском языке	
4 ... 20 мА/HART - двухпроводной	PBD-51041136
4 ... 20 мА/HART - двухпроводной коаксиальный зонд	PBD-51041137
4 ... 20 мА/HART - четырехпроводной	PBD-51041138
4 ... 20 мА/HART - четырехпроводной коаксиальный зонд	PBD-51041139
На испанском языке	
4 ... 20 мА/HART - двухпроводной	PBD-51041099
4 ... 20 мА/HART - двухпроводной коаксиальный зонд	PBD-51041100
4 ... 20 мА/HART - четырехпроводной	PBD-51041101
4 ... 20 мА/HART - четырехпроводной коаксиальный зонд	PBD-51041102

Габаритные чертежи

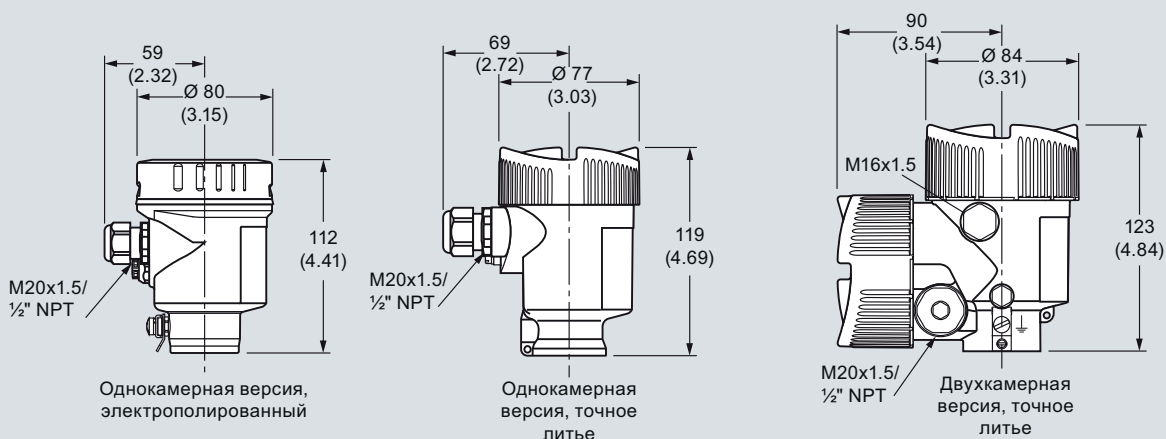
Серия LG, пластиковый корпус



Серия LG, алюминиевый корпус



Серия LG, корпус из нерж. стали



Примечание: Версии с интегрированным дисплеем или модулем настройки корпус выше на 9 (0.35) для всех вариантов корпусов

Устройства серии SITRANS LG, размеры в мм (дюймах)

Измерение уровня

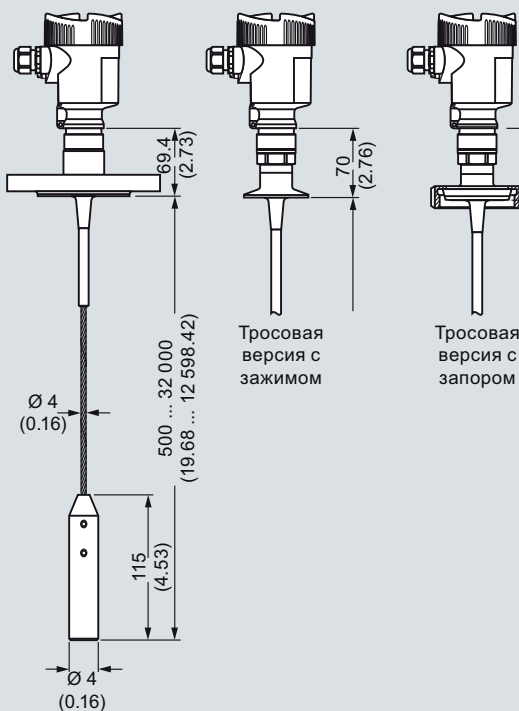
Непрерывное измерение уровня – Волноводные радарные уровнемеры

Серия SITRANS LG

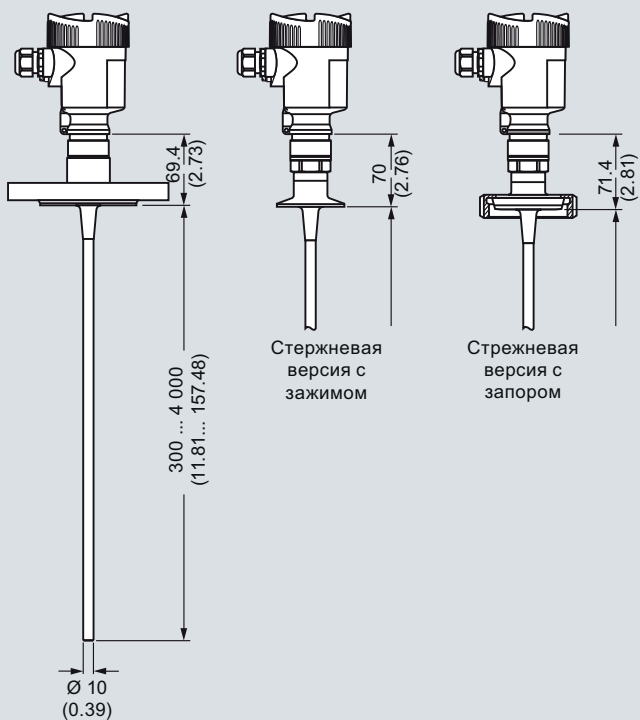
Габаритные чертежи

SITRANS LG240

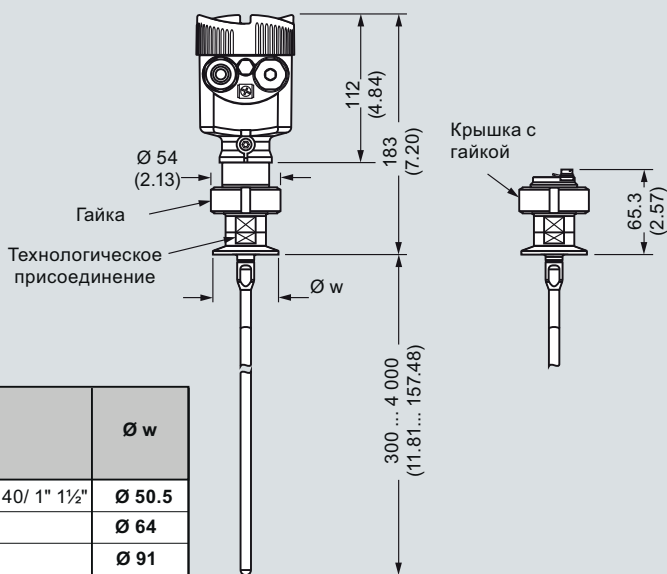
Тросовая версия Ø 4 (0.157), покрытие PFA



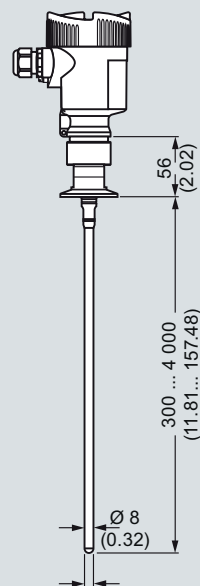
Стержневая версия Ø 10 (0.394), покрытие PFA



Автоклавная версия



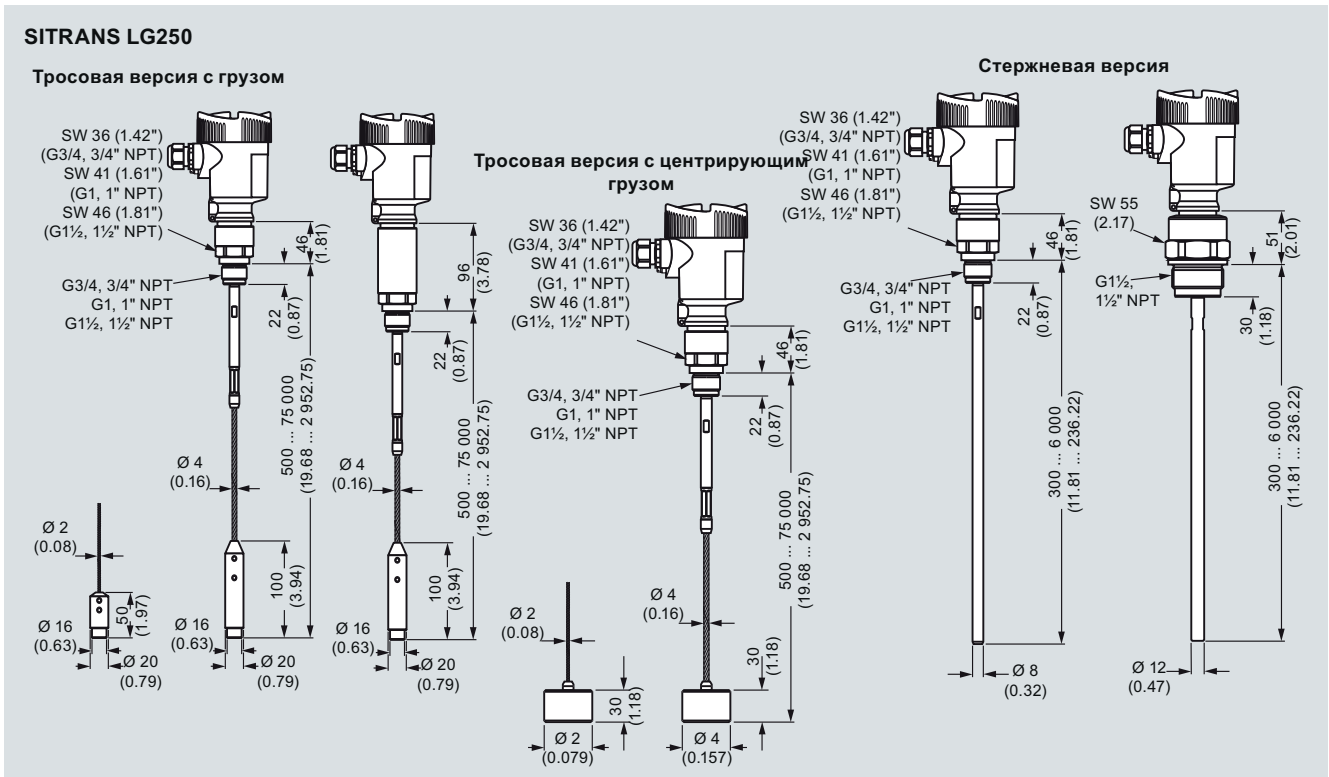
Стержневая версия Ø 8 (0.315), с полировкой



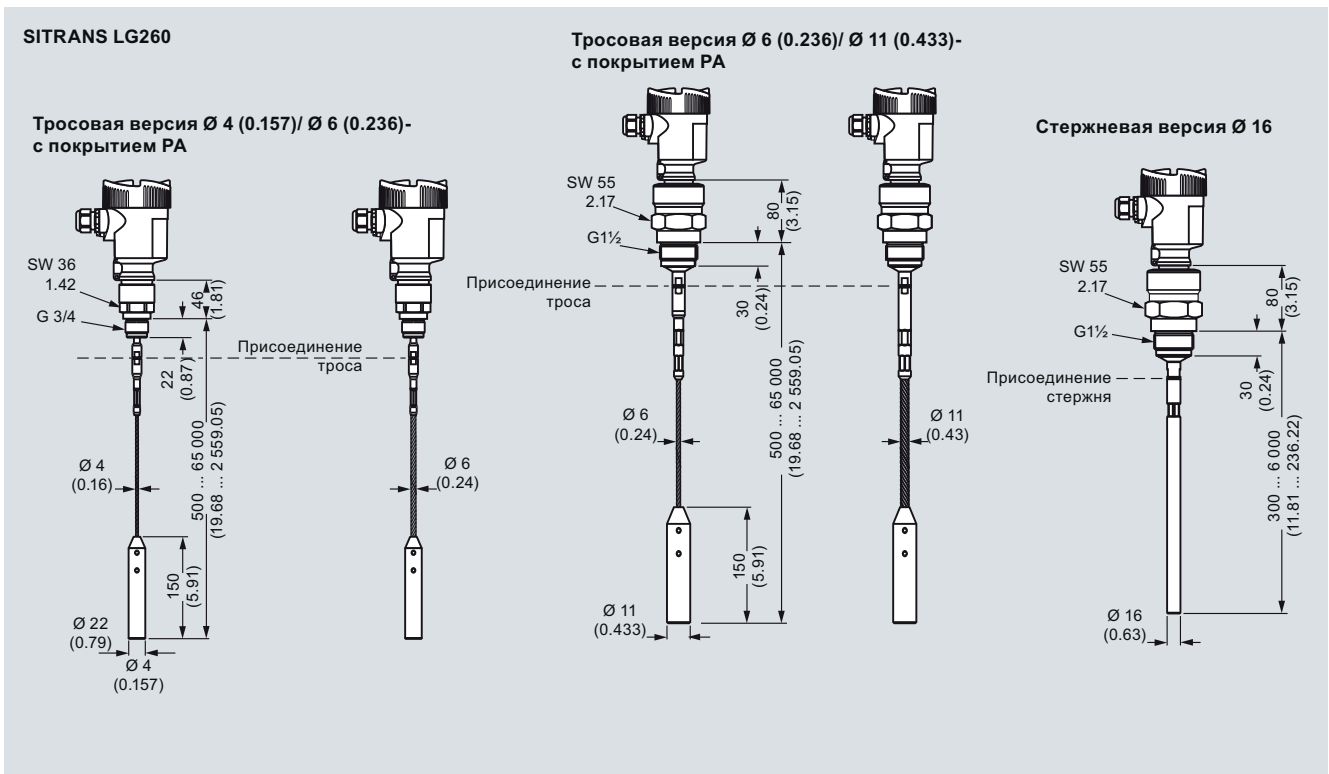
	Ø w
DIN DN 25 DN 32 DN 40/ 1" 1½"	Ø 50.5
DIN DN 50/ 2"	Ø 64
DIN DN 65/ 3"	Ø 91

Устройства серии SITRANS LG, размеры в мм (дюймах)

Габаритные чертежи



Устройства серии SITRANS LG, размеры в мм (дюймах)



Устройства серии SITRANS LG, размеры в мм (дюймах)

Измерение уровня

Непрерывное измерение уровня – Волноводные радарные уровнемеры

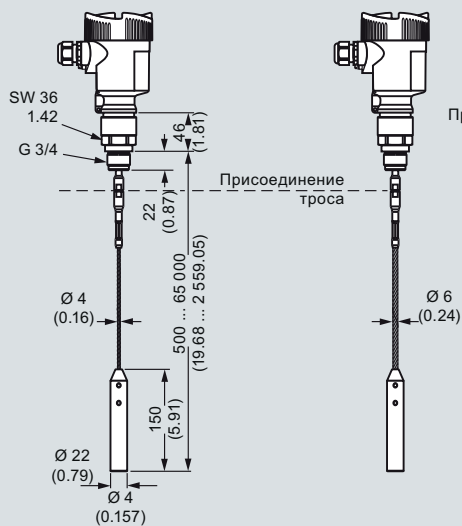
Серия SITRANS LG

Габаритный чертежи

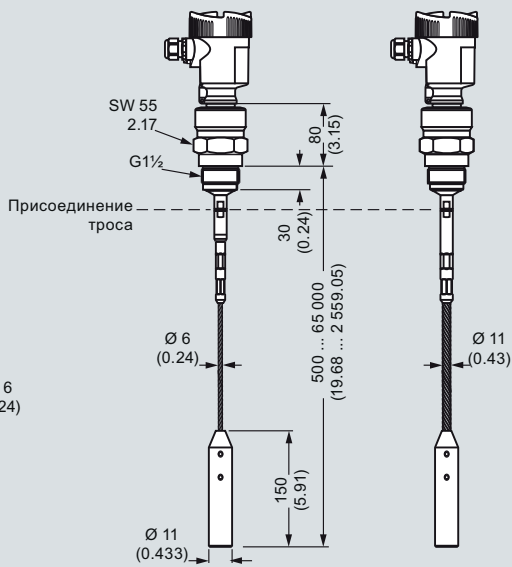
4

SITRANS LG260

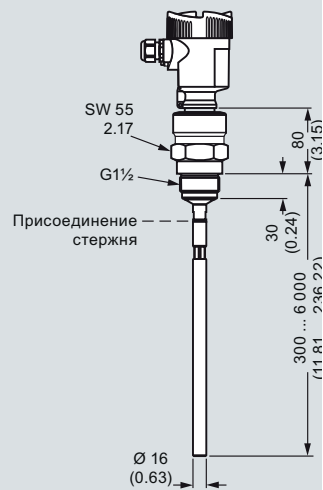
Тросовая версия $\varnothing 4$ (0.157) / $\varnothing 6$ (0.236)-
с покрытием PA



Тросовая версия $\varnothing 6$ (0.236) / $\varnothing 11$ (0.433)-
с покрытием PA



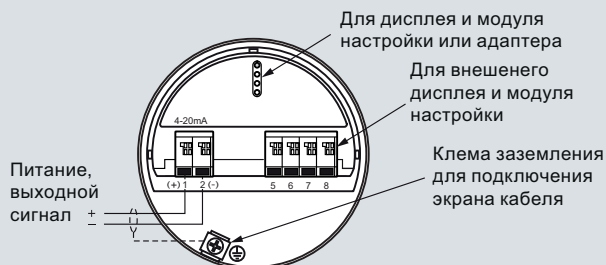
Стержневая версия $\varnothing 16$



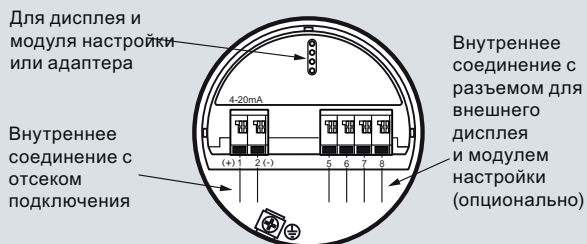
Устройства серии SITRANS LG, размеры в мм (дюймах)

Схемы

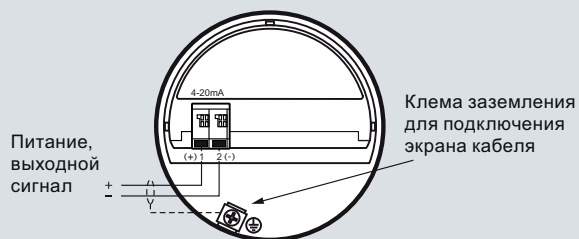
Отсек электроники и подключение, одно и двухкамерный корпус



Отсек электроники двухкамерная версия



Отсек подключения, двухкамерная версия Ex-d-ia



Соединения устройств серии SITRANS LG