

Измерение уровня

Непрерывное измерение уровня — Ультразвуковые преобразователи

SITRANS LU150

Общие сведения



SITRANS LU150 — это комплексные ультразвуковые датчики уровня малого радиуса действия. Этот универсальный 2-х проводной преобразователь с питанием от контура 4–20 мА идеально подходит для жидкостей, взвесей и сыпучих материалов в открытых и закрытых сосудах до 5 метров.

Преимущества

- Прост в монтаже, программировании и обслуживании
- Точный и надежный
- Доступны модели в санитарно-гигиеническом исполнении
- Запатентованная технология обработки эхосигнала Sonic Intelligence
- Встроенная компенсация температуры

Применение

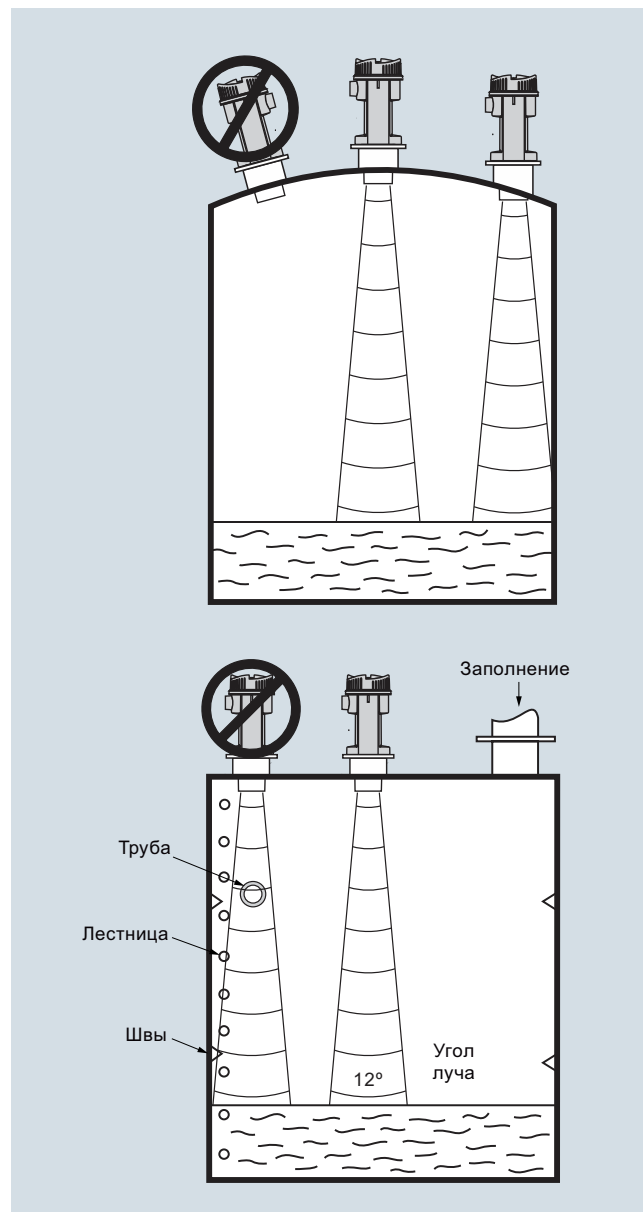
Преобразователь изготовлен из сополимера PVDF (поливинилиденфторид), что делает устройство пригодным к использованию в различных областях применения.

SITRANS LU150 прост в монтаже и обслуживании, прибор легко и быстро снимается для проведения очистки, как это требуется регламентами пищевой и фармацевтической промышленности, а также на предприятиях по производству напитков.


Надежность значений уровня основывается на алгоритмах обработки эхосигнала Sonic Intelligence. Фильтр способен различать истинный и ложный эхосигнал от акустических или электрических шумов и движущихся лопастей мешалки. Время прохождения ультразвукового импульса до материала и обратно компенсируется с учетом температуры и преобразовывается в расстояние для вывода на экран или подачи на аналоговый выход.

- Основные сферы применения: емкости для хранения химических реактивов, фильтрующие слои, емкости для бурового раствора, емкости для хранения жидкостей, пищевая отрасль

Конфигурация



SITRANS LU150, монтаж

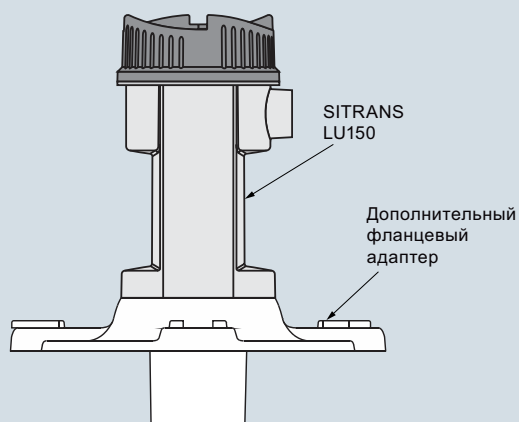
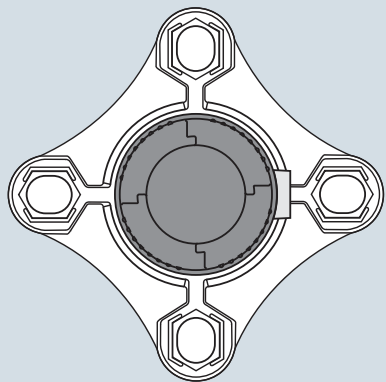
Технические характеристики		Данные для выбора и заказа	№ изделия
Режим работы		SITRANS LU150	7ML5201-
Принцип измерения	Ультразвуковое измерение уровня	Универсальный 2-х проводной ультразвуковой датчик уровня малого радиуса действия с питанием от контура 4–20 мА, идеально подходит для жидкостей, взвесей и сыпучих материалов в открытых и закрытых сосудах до 5 метров.	
Вход		<p>➔ Нажать на № изделия для создания конфигурации в режиме «онлайн» на портале PIA Life Cycle.</p>	
Диапазон измерения	0,25 ... 5 м (0,8 ... 16,4 фута)	Подключение преобразователя и технологическое соединение (PVDF)	E
Частота	54 кГц	Сополимер PVDF, 2" NPT [(конусная), ANSI/ASME B1.20.1]	F
Выход		Сополимер PVDF, R 2" [(британская коническая трубная резьба), EN 10226]	G
• мА	4 ... 20 мА	Сополимер PVDF, G 2" [(британская трубная цилиндрическая резьба), EN ISO 228-1]	J
- Интервал	Пропорциональный/обратно пропорциональный	Сополимер PVDF, монтаж с учетом санитарно-гигиенических требований 4"	A
- Макс. нагрузка	600 Ом в контуре при 24 В DC	Кабельный ввод	B
Питание		M20 x 1,5 (кабельное уплотнение в комплект поставки не входит)	C
Напряжение питания	12 ... 30 В DC, 0,1 А импульсного	M20 x 1,5 [включено универсальное кабельное уплотнение -20 ... +60 °C (-4 ... +140 °F)]	
Макс. потребляемая мощность	0,75 Вт (25 мА при 24 В DC)	Ввод из нержавеющей стали 1/2" NPT (кабельное уплотнение не входит в комплект)	
Сертификаты и согласования			
CE, CSA _{США/КАНАДА}			
Точность			
• Погрешность измерения	0,25 % от диапазона измерений (в воздухе)		
• Разрешение	3 мм (0,125 дюймов)		
• Компенсация температуры	Встроенная		
• Обработка эхосигнала	Sonic Intelligence		
Расчетные рабочие режимы			
• Угол луча	12°		
• Температура окружающей среды	-30 ... +60 °C (-22 ... +140 °F)		
- Стандартные условия	-20 ... +60 °C (-4 ... +140 °F)		
- Металлический монтаж	Нормальное атмосферное давление		
• Макс. статическое рабочее давление			
Конструкция			
• Масса	1,3 кг (2,9 фунтов)		
• Материал			
- Корпус электронного оборудования	PBT (полибутилентерефталат)		
- Преобразователь	Сополимер PVDF (поливинилиденфторид)		
• Степень защиты	IP68 / NEMA 6 / ТИП 6		
• Технологические соединения	2" NPT (стандартная трубная резьба) [(коническая резьба), ANSI/ASME B1.20.1] R 2" [(британская коническая трубная резьба), EN 10226] или G 2" [(британская трубная цилиндрическая резьба), EN ISO 228-1]		
• Переходный фланец	3" универсальный, (подходит под DN 65, PN 10 и 3" ASME) 4" исполнение с учетом санитарно-гигиенических требований		
• Кабельный ввод	1 ввод для M20, дополнительно 1/2" NPT (стандартная трубная резьба)		
		Данные для выбора и заказа	Код для заказа
		<i>Дополнительные конструкции</i>	
		Добавить «-Z» к № изделия и указать код для заказа.	
		Бирка из нержавеющей стали [13 x 45 мм (0,5 x 1,75 дюймов)]: Число точек измерения/идентификация (макс. 20 символов) задается обычным текстом	Y15
		Сертификат испытаний: Сертификат испытаний изготовителя M согласно DIN 55350, часть 18 и ISO 9000	C11
		<i>Руководства по эксплуатации</i>	№ изделия
		На английском	A5E34590123
		На немецком	A5E36369862
		На французском	A5E36369877
		На испанском	A5E36369879
		На китайском	A5E35602199
		Примечание: Руководство по эксплуатации заказывается отдельной статьей.	
		Данное устройство поставляется вместе с DVD диском Siemens Milltronics, содержащим библиотеку руководств по эксплуатации.	
		<i>Принадлежности</i>	
		Бирка, нержавеющая сталь, 12 x 45 мм (0,47 x 1,77 дюймов), одна строка текста	7ML1930-1AC
		Универсальный комплект для монтажа на кронштейне	7ML1830-1BK
		Крепежный зажим для санитарно-гигиенического исполнения 4"	7ML1830-1BR
		Фланцевый переходник из ETFE (этилентетрафторэтилен) 3" ASME, DN 65 PN 10, JIS 10K 3B для 2" NPT (стандартная трубная резьба)	7ML1830-1BT
		Фланцевый переходник из ETFE (этилентетрафторэтилен) 3" ASME, DN 65 PN 10, JIS 10K 3B для 2" BSPT (британская коническая трубная резьба)	7ML1830-1BU
		Стопорная гайка 2" NPT, пластиковая	7ML1830-1DT
		Стопорная гайка 2" BSPT, пластиковая	7ML1830-1DQ
		Кабельное уплотнение — универсальное -20 ... +60 °C (-4 ... +140 °F)	A5E34457564

SITRANS LU150

Опции

SITRANS LU150, Фланцевый адаптер

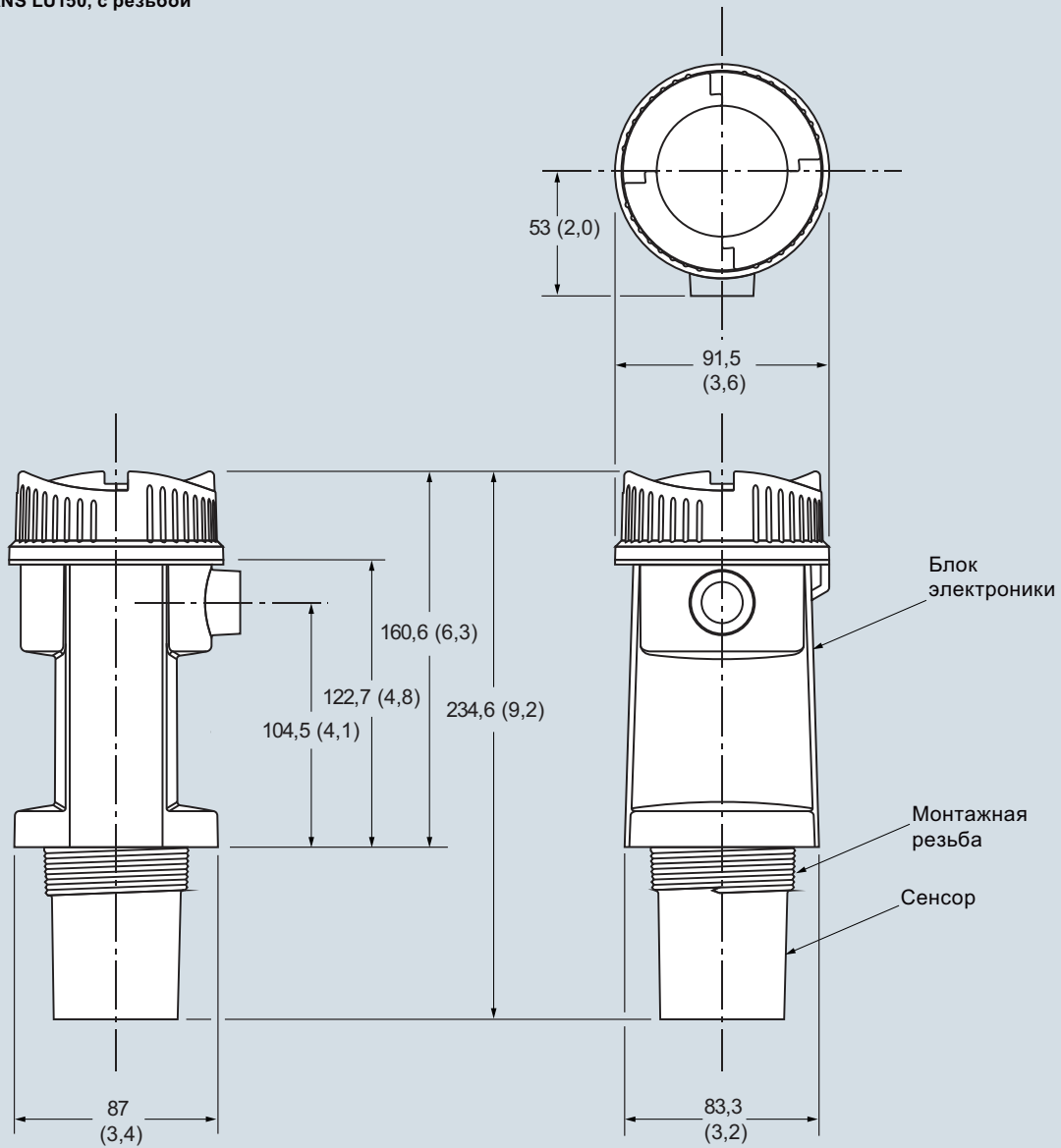
SITRANS LU150 может быть оснащен дополнительным фланцевым адаптером 75 (3) для сопряжения с фланцами размером 3" ANSI, DIN 65 PN10 и JIS 10K3B.



Дополнительный фланцевый адаптер SITRANS LU150, размеры в мм (дюймах)

Чертежи с размерами

SITRANS LU150, с резьбой



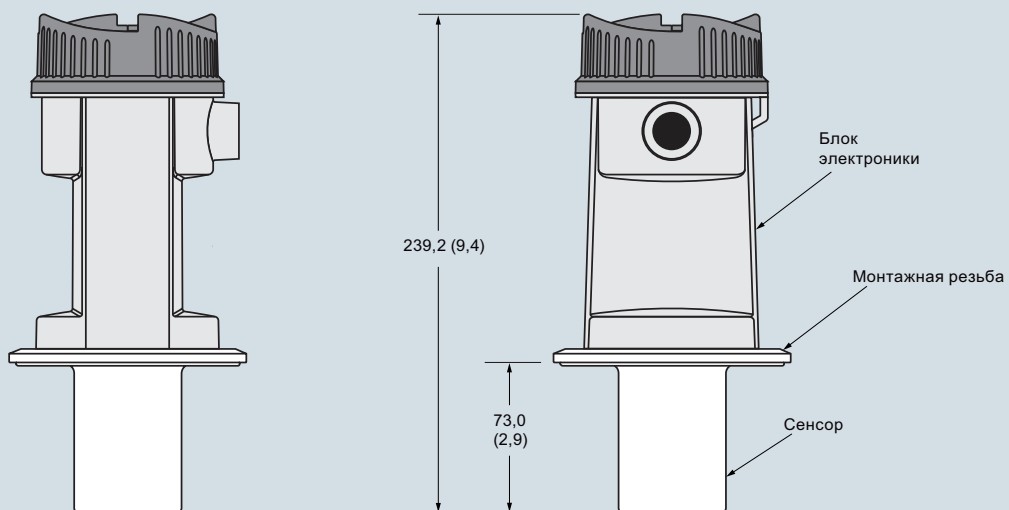
SITRANS LU150, размеры в мм (дюймах)

Измерение уровня

Непрерывное измерение уровня — Ультразвуковые преобразователи

SITRANS LU150

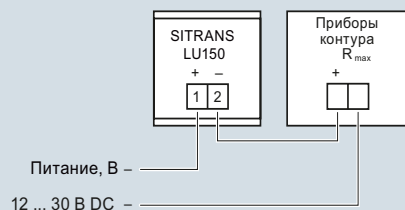
SITRANS LU150, санитарно-гигиеническое исполнение



SITRANS LU150, размеры в мм (дюймах)

Схемы

Модели с резьбой и в санитарно-гигиеническом исполнении



Дисплей



Подключения SITRANS LU150