

# Измерение уровня

## Непрерывное измерение уровня — Ультразвуковые преобразователи

### SITRANS LU180

#### Общие сведения



SITRANS LU180 — это комплексные ультразвуковые датчики уровня малого радиуса действия. Этот универсальный 2-х проводной преобразователь с питанием от контура 4–20 мА идеально подходит для жидкостей, взвесей и сыпучих материалов в открытых и закрытых сосудах до 5 метров.

#### Преимущества

- Прост в монтаже, программировании и обслуживании
- Точный и надежный
- Доступны модели в санитарно-гигиеническом исполнении
- Запатентованная технология обработки эхосигнала Sonic Intelligence
- Встроенная компенсация температуры

#### Применение

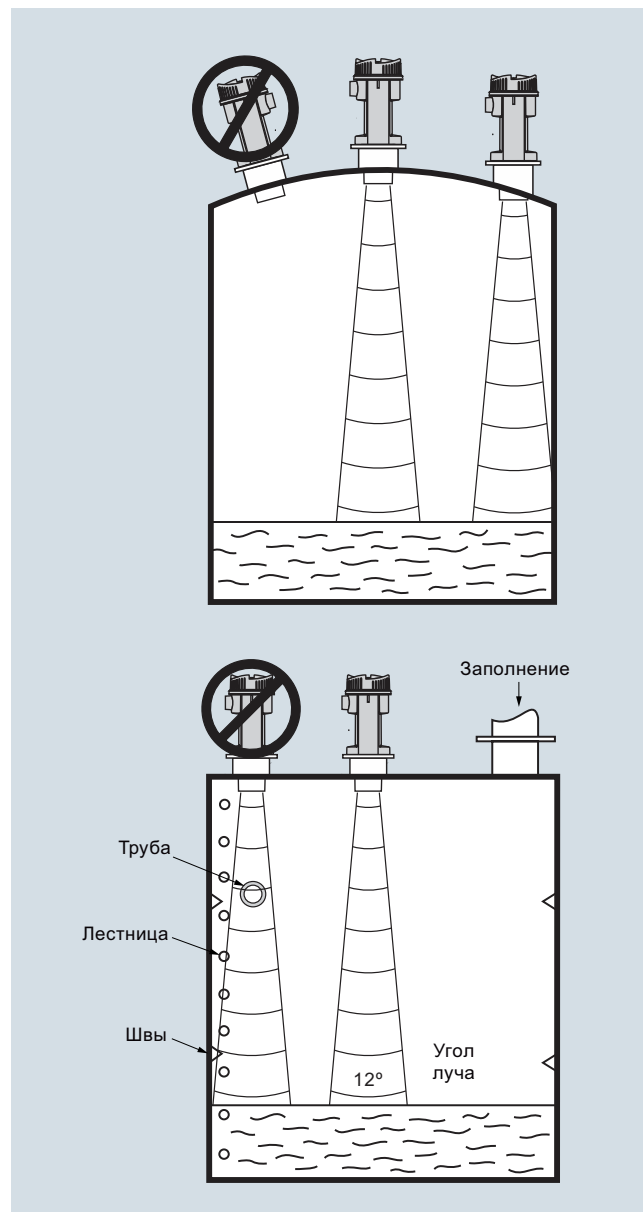
Преобразователь изготовлен из сополимера PVDF (поливинилиденфторид), что делает устройство пригодным к использованию в различных областях применения.

SITRANS LU180 прост в монтаже и обслуживании, прибор легко и быстро снимается для проведения очистки, как это требуется регламентами пищевой и фармацевтической промышленности, а также на предприятиях по производству напитков.

Надежность значений уровня основывается на алгоритмах обработки эхосигнала Sonic Intelligence. Фильтр способен различать истинный и ложный эхосигнал от акустических или электрических шумов и движущихся лопастей мешалки. Время прохождения ультразвукового импульса до материала и обратно компенсируется с учетом температуры и преобразовывается в расстояние для вывода на экран или подачи на аналоговый выход.


- Основные сферы применения: емкости для хранения химических реактивов, фильтрующие слои, емкости для бурового раствора, емкости для хранения жидкостей, пищевая отрасль

#### Конфигурация



SITRANS LU180, монтаж

Технические характеристики	
<b>Режим работы</b>	
Принцип измерения	Ультразвуковое измерение уровня
<b>Вход</b>	
Диапазон измерения	0,25 ... 5 м (0,8 ... 16,4 фута)
Частота	54 кГц
<b>Выход</b>	
• mA	4 ... 20 mA
- Интервал	Пропорциональный/ обратно пропорциональный
- Макс. нагрузка	600 Вт в контуре при 24 В DC
<b>Питание</b>	
Напряжение питания	12 ... 30 В DC, 0,1 А импульсного
Макс. потребляемая мощность	0,75 Вт (25 mA при 24 В DC)
<b>Сертификаты и согласования</b>	
CSA:	IS/ Class I, II, III, Div. 1, Groups: A, B, C, D, E, F, G
FM:	IS/ Class I, II, III, Div. 1, Groups: A, B, C, D, E, F, G
ATEX:	II 1G Ex ia IIC T4 Ga
IECEx Ex ia IIC T4 Ga	
<b>Точность</b>	
• Погрешность измерения	0,25 % от диапазона измерений (в воздухе)
• Разрешение	3 мм (0,125 дюймов)
• Компенсация температуры	Встроенная
• Обработка эхосигнала	Sonic Intelligence
<b>Расчетные рабочие режимы</b>	
• Угол луча	12°
• Температура окружающей среды	-40 ... +60 °C (-40 ... +140 °F)
- Стандартные условия	-20 ... +60 °C (-4 ... +140 °F)
- Металлический монтаж	Нормальное атмосферное давление
• Макс. статическое рабочее давление	
<b>Конструкция</b>	
• Масса	1,3 кг (2,9 фунтов)
• Материал	
- Корпус электронного оборудования	PBT (полибутилтерефталат)
- Преобразователь	Сополимер PVDF (поливинилиденфторид)
• Степень защиты	IP68 / NEMA 6 / ТИП 6
• Технологические соединения	2" NPT (стандартная трубная резьба) [(коническая резьба), ANSI/ASME B1.20.1] R 2" [(британская коническая трубная резьба), EN 10226] или G 2" [(британская трубная цилин- дрическая резьба), EN ISO 228-1]
• Переходный фланец	3" универсальный, (подходит под DN 65, PN 10 и 3" ASME)
	4" исполнение с учетом сани- тарно-гигиенических требований
• Кабельный ввод	1 ввод для M20, дополнительно 1/2" NPT (стандартная трубная резьба)

Данные для выбора и заказа	№ изделия
<b>SITRANS LU180</b>	<b>7ML5202-</b>
Универсальный 2-х проводной ультразвуковой датчик уровня малого радиуса действия с питанием от контура 4–20 mA, идеально подходит для жидкостей, взвесей и сыпучих материалов в открытых и закрытых сосудах до 5 метров.	<b>0</b>  <b>0</b>
➔ Нажать на № изделия для создания конфигурации в режиме «онлайн» на портале PIA Life Cycle.	
<b>Подключение преобразователя и технологическое соединение (PVDF)</b>	
Сополимер PVDF, 2" NPT [(конусная), ANSI/ASME B1.20.1]	• <b>E</b>
Сополимер PVDF, R 2" [(британская коническая трубная резьба), EN 10226]	• <b>F</b>
Сополимер PVDF, G 2" [(британская трубная цилиндрическая резьба), EN ISO 228-1]	• <b>G</b>
Сополимер PVDF, монтаж с учетом санитарно-гигиенических требований 4"	• <b>J</b>
<b>Кабельный ввод</b>	
M20 x 1,5 (кабельное уплотнение в комплект поставки не входит)	• <b>A</b>
M20 x 1,5 [включено универсальное кабельное уплотнение -20 ... +60 °C (-4 ... +140 °F)]	• <b>B</b>
Ввод из нержавеющей стали 1/2" NPT (кабельное уплотнение не входит в комплект)	• <b>C</b>

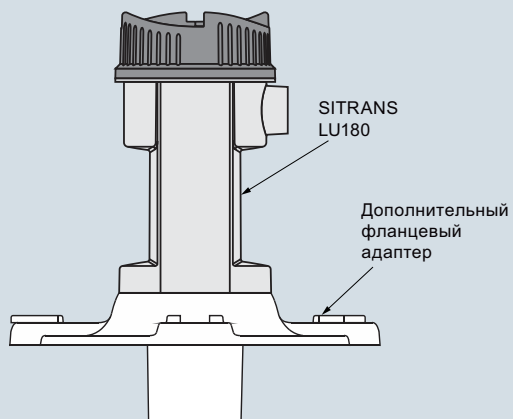
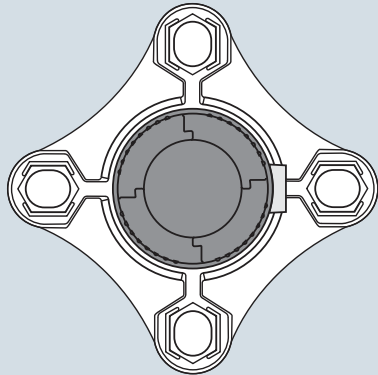
Данные для выбора и заказа	Код для заказа
<i>Дополнительные конструкции</i>	
<b>Добавить «-Z» к № изделия и указать код для заказа.</b>	
Бирка из нержавеющей стали [13 x 45 мм (0,5 x 1,75 дюймов)]: Число точек измерения/идентификация (макс. 20 символов) задается обычным текстом	Y15
Сертификат испытаний: Сертификат испытаний изготовителя M согласно DIN 55350, часть 18 и ISO 9000	C11
<i>Руководства по эксплуатации</i>	
На английском	№ изделия <b>A5E37100674</b> <b>A5E37100685</b> <b>A5E37118778</b> <b>A5E37100696</b> <b>A5E37152555</b>
На немецком	
На французском	
На испанском	
На китайском	
Примечание: Руководство по эксплуатации заказывается отдельной статьей.	
Данное устройство поставляется вместе с DVD диском Siemens Milltronics, содержащим библиотеку руководств по эксплуатации.	
<i>Принадлежности</i>	
Бирка, нержавеющая сталь, 12 x 45 мм (0,47 x 1,77 дюймов), одна строка текста	<b>7ML1930-1AC</b>
Универсальный комплект для монтажа на кронштейне	<b>7ML1830-1BK</b>
Крепежный зажим для санитарно-гигиенического исполнения 4"	<b>7ML1830-1BR</b>
Фланцевый переходник из ETFE (этилентетрафторэтилен) 3" ASME, DN 65 PN 10, JIS 10K 3B для 2" NPT (стандартная трубная резьба)	<b>7ML1830-1BT</b>
Фланцевый переходник из ETFE (этилентетрафторэтилен) 3" ASME, DN 65 PN 10, JIS 10K 3B для 2" BSPT (британская коническая трубная резьба)	<b>7ML1830-1BU</b>
Стопорная гайка 2" NPT, пластиковая	<b>7ML1830-1DT</b>
Стопорная гайка 2" BSPT, пластиковая	<b>7ML1830-1DQ</b>
Кабельное уплотнение — универсальное -20 ... +60 °C (-4 ... +140 °F)	<b>A5E34457564</b>

### SITRANS LU180

#### Опции

##### SITRANS LU180, Фланцевый адаптер

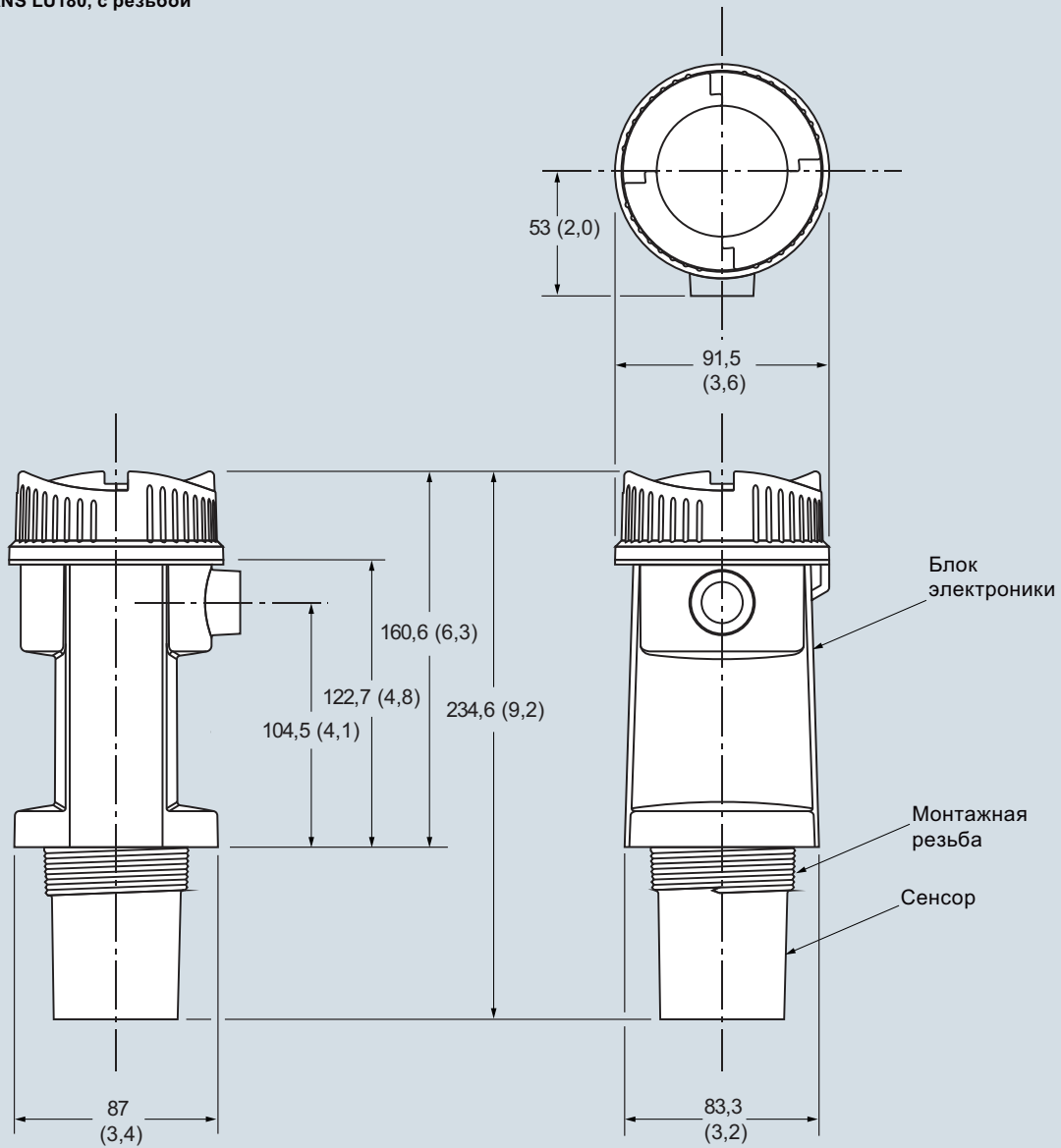
SITRANS LU180 может быть оснащен дополнительным фланцевым адаптером 75 (3) для сопряжения с фланцами размером 3" ANSI, DIN 65 PN10 и JIS 10K3B.



Дополнительный фланцевый адаптер SITRANS LU180, размеры в мм (дюймах)

## Чертежи с размерами

SITRANS LU180, с резьбой



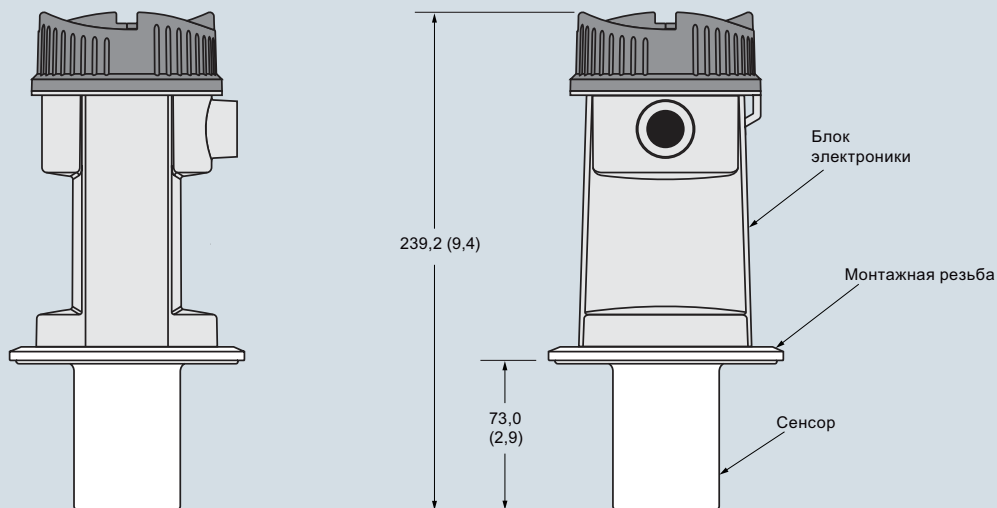
SITRANS LU180, размеры в мм (дюймах)

# Измерение уровня

## Непрерывное измерение уровня — Ультразвуковые преобразователи

SITRANS LU180

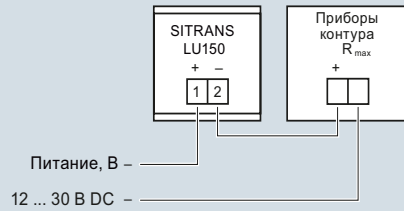
SITRANS LU180, санитарно-гигиеническое исполнение



SITRANS LU180, размеры в мм (дюймах)

## Схемы

## Модели с резьбой и в санитарно-гигиеническом исполнении



## Дисплей



Подключения SITRANS LU180