

Измерение уровня

Сигнализация предельного уровня — Вибрационные сигнализаторы

SITRANS LVL100

Обзор



SITRANS LVL100 — это компактные вибрационные сигнализаторы уровня для жидкостей и взвесей позволяют определять переполнение, максимальный, минимальный и требуемый уровень. Также идеально подходят для защиты от работы «всухую».

Преимущества

- Хорошо зарекомендовавшая себя технология вибрационного переключения уровня для жидкостей
- Компактная вставка длиной 40 мм (1,57 дюйма) для задач, связанных с ограниченным пространством
- Контроль сбоев в результате коррозии, отсутствия вибрации или обрыва цепи пьезо-привода
- Встроенная функция диагностики для подтверждения правильности работы

Применение

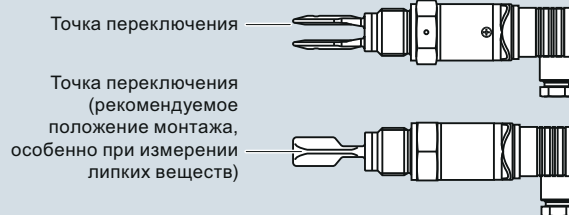
SITRANS LVL100 — компактные сигнализаторы уровня для различных отраслей промышленности, подходят для жидкостей и взвесей. Небольшая длина вставки — 40 мм — обеспечивает возможность эксплуатации в стесненных условиях, приборы могут устанавливаться на небольших трубопроводах. Приборы практически нечувствительны к воздействию химических и физических свойств жидкостей. Приборы LVL100 могут эксплуатироваться в сложных условиях, включая турбулентность, наличие пузырьков воздуха, пены, налипания и сильных внешних вибраций.

Камертон возбуждается пьезоэлементом и вибрирует на механической резонансной частоте около 1200 Гц. Частота колебаний меняется, когда камертон проникает в измеряемую среду. Это изменение обрабатывается встроенной электроникой и преобразуется в команду на переключение. Встроенная электроника измеряет уровень сигнала и передает подключенным устройствам сигнал на переключение.

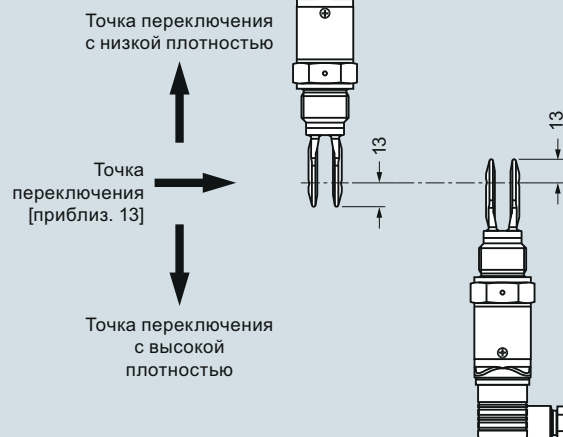
- Основные сферы применения: жидкости и взвеси — измерение уровня, выявление переполнения и защита от работы «всухую».

Конфигурация

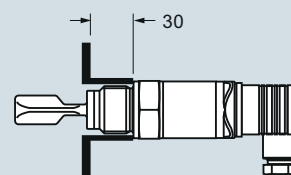
Монтаж в горизонтальном положении



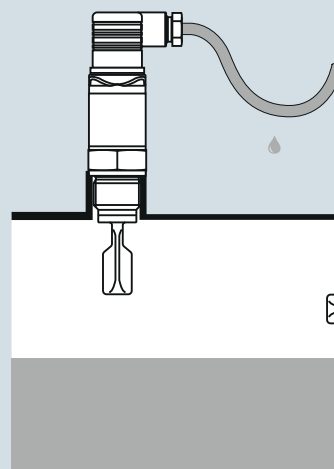
Монтаж в вертикальном положении



Монтаж в горизонтальном положении для измерения вязких или липких материалов



Защита от проникновения влаги



Примечание. Сварной разъем для дополнительного устройства промывки

Кабельные муфты должны быть направлены вниз во избежание проникновения воды

Монтаж SITRANS LVL100, размеры в мм

Измерение уровня

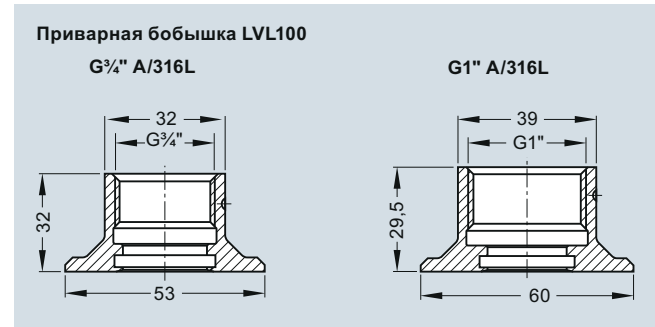
Сигнализация предельного уровня — Вибрационные сигнализаторы

SITRANS LVL100

Технические характеристики

Принцип работы	
Принцип измерения	Вибрационный сигнализатор номинального уровня
Вход	
Измеряемая величина	Высокий, низкий и заданный уровень
Выход	
Опции для выхода	Реле Namur Транзисторный выход PNP
Погрешность измерения	
• Гистерезис	Приблиз. 2 мм (0,08 дюйма) при установке в вертикальном положении
• Задержка переключения	Приблиз. 500 мс (вкл./выкл.)
• Частота	Приблиз. 1 200 Гц
Рабочие условия	
<u>Условия в месте установки</u>	
• Местонахождение	Внутри/вне помещений
<u>Условия окружающей среды</u>	
• Температура окружающей среды	-40 ... + 70 °C (-40 ... +158 °F)
• Категория установки	III
• Степень загрязнения	2
<u>Состояние технологической среды</u>	
• Температурная	
- Стандартное исполнение	-40 ... +100 °C
- Высокотемпературное исполнение	-40 ... +150 °C
• Давление (резервуар)	-1 ... 64 бар изб.
• Плотность	0,7 ... 2,5 г/см ³
Конструкция	
Материал	
• Корпус	316L и пластик PEI
• Камертон	316L (1.4404 или 1.4435)
• Технологическое соединение (резьбовое)	316L (1.4404 или 1.4435)
• Подключение к процессу	Klingersil C-4400
Подключение к процессу	
• Трубная резьба, цилиндрическая (ISO 228 T1)	G ¾" A или G 1" A
• Трубная резьба, коническая	¾" NPT или 1" NPT
• Гигиенические фитинги	Болтовое соединение DN 40 PN 40 Tri-clamp 1", 1½", 2" PN 10
Степень защиты	IP65/Тип 4/NEMA 4 (со стержнем клапана DIN 43650), IP66/67 или IP68 (с разъемом M12)
Кабельный ввод	1 x M12 (IP66/IP67 или IP68 (0,2 бар))
Вес (корпус)	250 г
Источник питания	
Напряжение питания	20 ... 253 В перем. тока, 50/60 Гц 20 ... 253 В пост. тока
Энергопотребление	1 ... 8 ВА перем. тока, приблиз. 1,3 Вт пост. тока
Сертификаты и допуски	
	• Допуск WHG (Германия), защита от переполнения • Одобрения для отгрузки

Опции



SITRANS LVL100, сварной разъем, размеры в мм (дюйм)

Измерение уровня

Сигнализация предельного уровня — Вибрационные сигнализаторы

SITRANS LVL100

Данные по выбору и заказу

Код изделия

SITRANS LVL100

Компактный вибрационный сигнализатор уровня для жидкостей и взвесей позволяет определять переполнение, максимальный, минимальный и требуемый уровень. Также идеально подходит для защиты от работы «всухую».

Сертификаты

- Без одобрения
- Одобрения для отгрузки¹⁾
- Допуск WHG (Германия), защита от переполнения²⁾

Рабочая температура

- Стандартное исполнение -40 ... +100 °C³⁾
- Расширенный диапазон -40 ... +150 °C³⁾
- Гигиеническое исполнение -40 ... +150 °C⁴⁾

Подключение к процессу

- Резьба G $\frac{3}{4}$ " A PN 64/316L
- Резьба G $\frac{3}{4}$ " A PN 64/316L Ra < 0,8 мкм
- Резьба $\frac{3}{4}$ " NPT PN 64/316L
- Резьба $\frac{3}{4}$ " NPT PN 64/316L Ra < 0,8 мкм
- Резьба G1" A PN 64/316L
- Резьба G1" A PN 64/316L Ra < 0,8 мкм
- Резьба 1" NPT PN 64/316L
- Резьба 1" NPT PN 64/316L Ra < 0,8 мкм
- Tri-Clamp 1" PN 16 DIN 32676/316L Ra < 0,8 мкм
- Tri-Clamp 1 $\frac{1}{2}$ " PN 16 DIN 32676/316L Ra < 0,8 мкм
- Tri-Clamp 2" PN 16 DIN 32676/316L Ra < 0,8 мкм
- Болтовое соединение DN25 PN 40 DIN 11851/316L Ra < 0,8 мкм
- Болтовое соединение DN40 PN 40 DIN 11851/316L Ra < 0,8 мкм
- Болтовое соединение DN50 PN 25 DIN 11851/316L Ra < 0,8 мкм
- SMS DN38 PN 6 316L Ra < 0,8 мкм
- Гигиенический фитинг со стяжной гайкой F40 PN 25/316L Ra < 0,8 мкм

Электронная часть

- Реле Namur 20 ... 250 В перем./пост. тока⁵⁾
- Транзисторный выход PNP 10 ... 55 В пост. тока

Корпус

316L

Электрические соединения/Защита

- M12x1/IP67
- В соответствии с DIN 43650, включая разъем/IP65
- В соотв. с DIN 43650 вкл. разъем с соединением QuickOn/IP65
- M12x1, вкл. кабель длиной 5 м/IP68 (0,2 бар)

7ML5745-
- - - ? 0

1
2
3

A
B
C

A 0
A 1
A 2
A 3
A 4
A 5
A 6
A 7
A 8
B 0
B 1
B 2
B 3
B 4
B 5
B 6

1
2

1

A
B
C

D

- 1) Только для температурного исполнения А
- 2) Только с опцией 2 для электроники
- 3) Доступно только с технологическим соединением А0, А2, А4 и А6
- 4) Поставляется только с технологическим соединением А1, А3, А5 и А7 ... В6
- 5) Поставляется только с вариантами электрического подключения/защиты В и С

◆ Для конфигураций, обозначенных этим символом ◆ быстрой отгрузки, время доставки может быть сокращено. Подробная информация представлена на стр. 9/5 в приложении.

Данные по выбору и заказу

Код заказа

Другие типы конструкции

Пожалуйста, добавьте «-Z» к коду изделия и укажите код (-ы) заказа.

Очистка, включая сертификат (очистка от масла, смазки и силикона)

Идентификационная метка, с лазерной маркировкой

Сертификат на приемочные испытания 3.1 для инструмента

Сертификат на приемочные испытания 2.2 для материала EN10204

Дополнительное руководство по эксплуатации

LVL100 (реле NAMUR)

- На английском языке
- На французском языке
- На испанском языке
- На немецком языке

LVL100 (транзистор PNP)

- На английском языке
 - На французском языке
 - На испанском языке
 - На немецком языке
- Это устройство поставляется с DVD-диском с документацией Siemens Milltronics, содержащим библиотеку с руководствами по эксплуатации.

Запасные части

LVL100, приварная бобышка

G $\frac{3}{4}$ " A/316L с уплотнением из FKM

G1" A/316L с уплотнением из FKM

M27x1.5/316L с уплотнением из FKM

G $\frac{3}{4}$ " A/316L с уплотнением из EPDM

G1" A/316L с уплотнением из EPDM

M27x1.5/316L с уплотнением из EPDM

◆ Для конфигураций, обозначенных этим символом ◆ быстрой отгрузки, время доставки может быть сокращено. Подробная информация представлена на стр. 9/5 в приложении.

W01

Y16

C12

C15

Код изделия

7ML1998-5KN01

7ML1998-5KN11

7ML1998-5KN21

7ML1998-5KN31

7ML1998-5KP01

7ML1998-5KP11

7ML1998-5KP21

7ML1998-5KP31

7ML1930-1EE

7ML1930-1EF

7ML1930-1EG

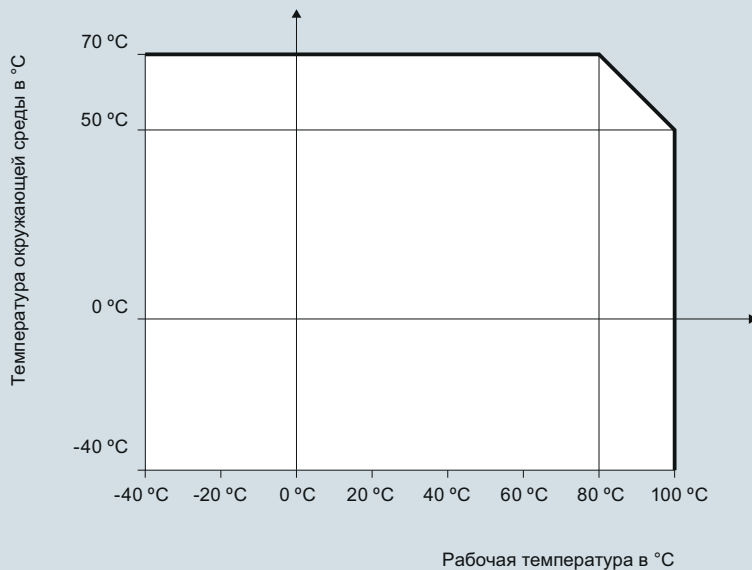
7ML1930-1EH

7ML1930-1EJ

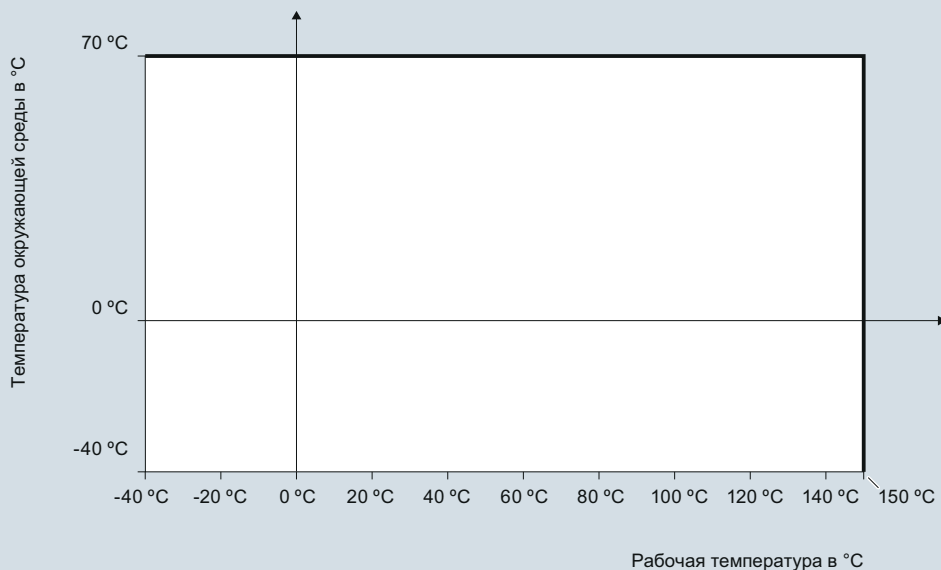
7ML1930-1EK

Характеристики

Зависимость температуры окружающей среды от рабочей температуры
(стандартное исполнение)



Зависимость температуры окружающей среды от рабочей температуры
(высокотемпературное исполнение)



SITRANS LVL100, кривые ухудшения параметров в зависимости от температуры окружающей среды/рабочей температуры

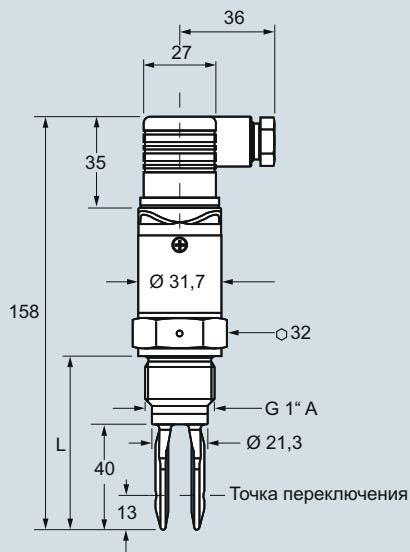
Измерение уровня

Сигнализация предельного уровня — Вибрационные сигнализаторы

SITRANS LVL100

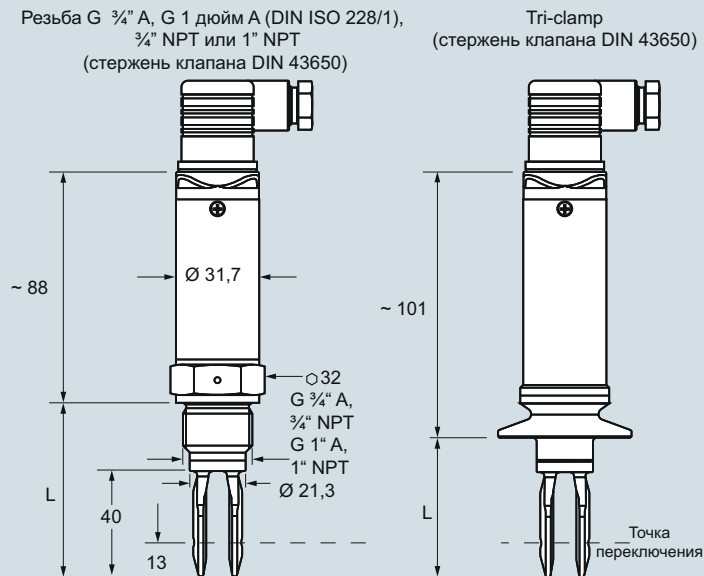
Габаритные чертежи

SITRANS LVL100 (стандартное исполнение)



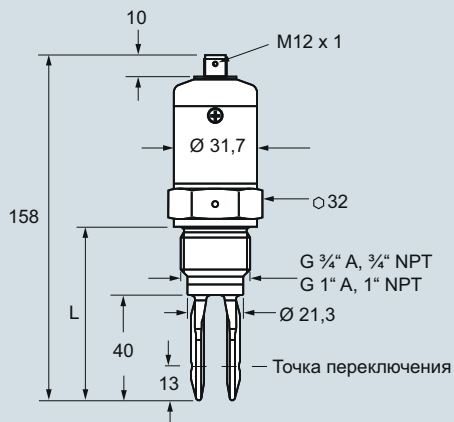
L =
 Длина с G 3/4" A, 3/4" NPT: 66
 Длина с G 1" A, 1" NPT: 69

SITRANS LVL100 (удлиненное высокотемпературное исполнение)



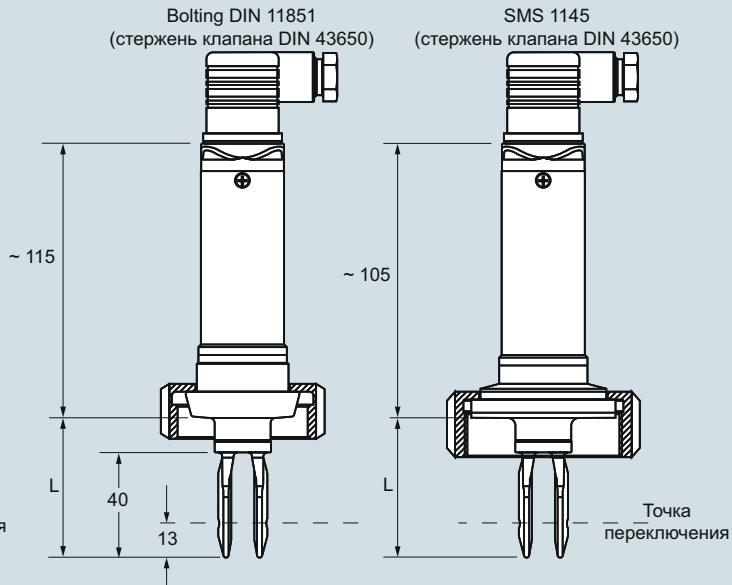
L =
 Длина с G 3/4" A, 3/4" NPT: 66
 Длина с G 1" A, 1" NPT: 69
 Длина с Tri-clamp: 53

SITRANS LVL100 (стандартное исполнение с разъемом M12)



L =
 Длина с G 3/4" A, 3/4" NPT: 66
 Длина с G 1" A, 1" NPT: 69

SITRANS LVL100 (удлиненное высокотемпературное исполнение)

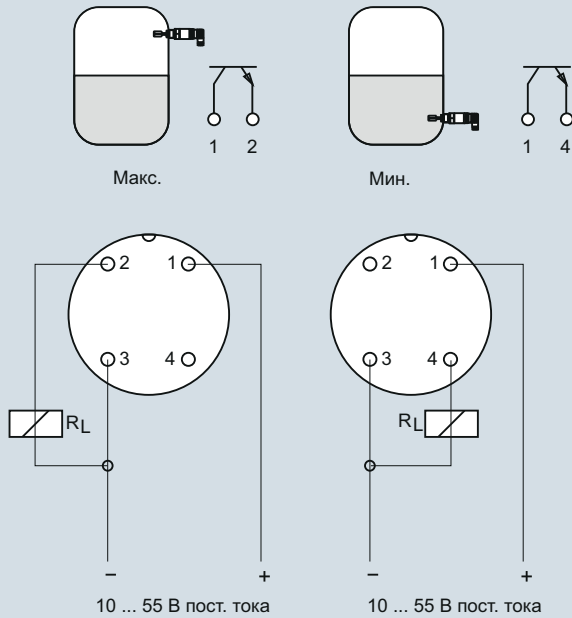


L =
 Длина с болтовым соединением: 53
 Длина с SMS 1145: 53

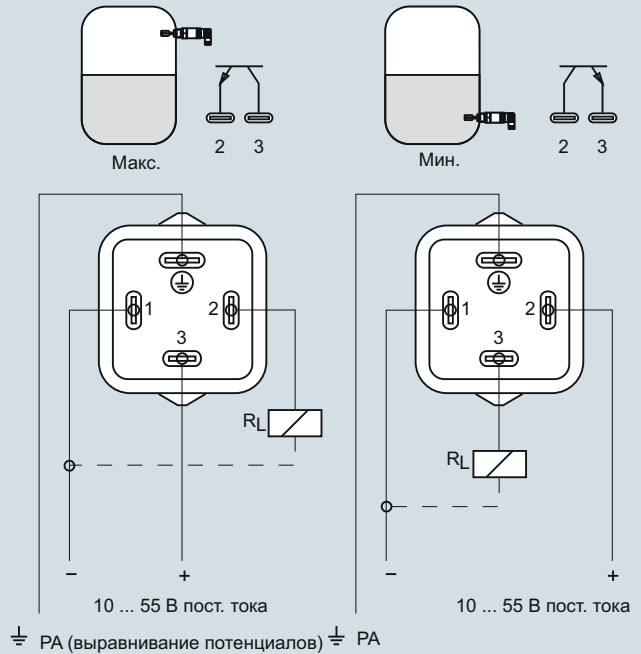
SITRANS LVL100, размеры в мм

Схемы

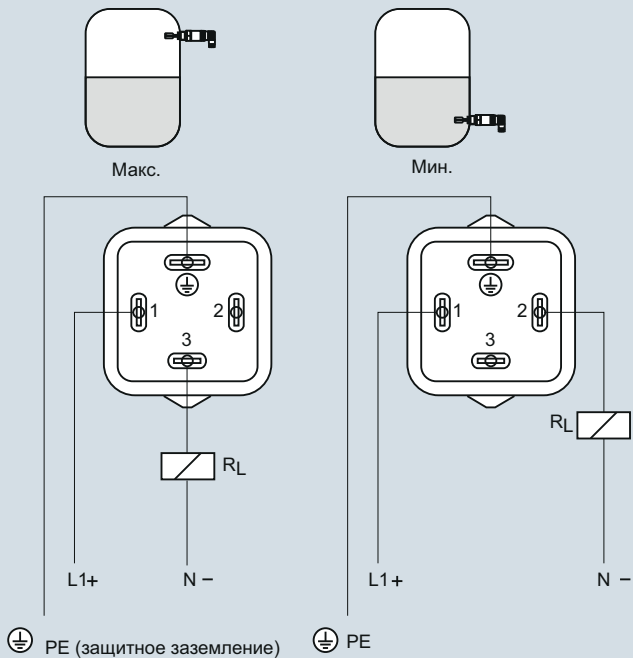
Транзистор PNP (разъем M12 x 1)



Транзистор PNP (со стержнем клапана DIN 43650)



Реле NAMUR (стержень клапана DIN 43650)



SITRANS LVL100, схема соединений