

Обзор



Преобразователь SITRANS TF280 для гибких и экономически эффективных измерений температуры

- Поддерживает стандарт беспроводной связи WirelessHART (HART V 7.1)
- Очень высокий уровень защиты при беспроводной передаче данных
- Встроенный местный пользовательский интерфейс (LUI) с управлением при помощи трех кнопок
- Оптимальное представление и считываемость показаний при помощи графического дисплея (разрешение 104 x 80 пикселей) со встроенной подсветкой
- Режим ожидания, включаемый и выключаемый одним нажатием кнопки
- Питание от аккумуляторных батарей
- Срок эксплуатации аккумуляторной батареи — до 5 лет
- Увеличение срока службы аккумуляторной батареи при отключении интерфейса HART-модема
- Оптимизация энергопотребления с помощью новой конструкции прибора и увеличенный срок службы аккумуляторных батарей
- Простота конфигурирования через SIMATIC PDM
- Степень защиты корпуса — IP65
- Поддержка всех сенсоров Pt100 в соответствии с IEC 751/DIN EN 60751

Преимущества

Устройство SITRANS TF280 представляет собой измерительный преобразователь температуры, использующий WirelessHART в качестве стандартного интерфейса связи.

Также оно имеет интерфейс для проводного подключения через модем HART:

- Гибкость измерений температуры
- Экономия средств, затрачиваемых на проводные соединения, в сложных условиях установки. Беспроводные технологии обеспечивают выигрыш в стоимости в тех случаях, когда затраты на проводное подключение очень высоки.
- Обеспечение дополнительных, ранее не осуществимых, точек измерения, в том числе для целей контроля
- Простота установки на движущихся деталях оборудования
- Обеспечение экономически эффективных измерений, например, для оптимизации процесса.
- Оптимальное решение в дополнение к проводным системам связи и системным решениям по автоматизации технологического процесса

Применение

SITRANS TF280 представляет собой полевое устройство с поддержкой технологии WirelessHART, используемое для измерения температуры с помощью сенсора Pt100.

Этот сенсор может быть встроен напрямую в полевое устройство или соединен с помощью кабеля. На стороне беспроводной связи измерительный преобразователь поддерживает стандартный протокол WirelessHART. Для проведения начального параметрирования к преобразователю может быть подключен модем HART. В качестве альтернативного способа устройство может быть введено в эксплуатацию при помощи кнопок собственной панели управления без необходимости подключения дополнительных переносных устройств.

Устройство можно использовать во всех отраслях промышленности и иных сферах применения в невзрывоопасных зонах.

Конструкция

Устройство SITRANS TF280 имеет прочный алюминиевый корпус и подходит для использования вне помещений. Прибор соответствует степени защиты IP65.

Диапазон рабочих температур составляет от -40 до +80 °C (от -40 до +176 °F). Питание осуществляется от встроенной аккумуляторной батареи, которую можно заказать в качестве аксессуара. Эксплуатация устройства разрешается только при использовании этой аккумуляторной батареи.

Антенна имеет поворотный шарнир, используемый для настройки направленности. Это обеспечивает оптимальные прием и передачу беспроводных сигналов.

Специальная подсветка обеспечивает возможность управления устройством напрямую при помощи трех кнопок. Она точно соответствует принципам организации всех новых полевых устройств Siemens.

При использовании кнопок устройства легко включить интерфейс модема HART или выключить его. Устройство может быть переведено в режим ожидания или активировано снова в любой момент. Эта операция помогает увеличить срок службы аккумуляторной батареи.

Измерительный преобразователь SITRANS TF280 содержит кабельный ввод или сенсор Pt100, включая защитную трубу.

Принцип работы

Устройство SITRANS TF280 может подключаться к беспроводной сети WirelessHART. Через эту сеть можно задавать параметры устройства и управлять им. Измеренные технологические параметры передаются через сеть в SIEMENS IE/WSN-PA LINK.

Данные полевого устройства, полученные IE/WSN-PA LINK, передаются на соответствующие системы, например на систему управления технологическим процессом SIMATIC PCS 7. Для получения информации об основах беспроводной связи WirelessHART см. каталог FI 01, раздел 9 или www.siemens.com/wirelesshart.

Детальная информация по IE/WSN-PA LINK представлена в каталоге FI 01, раздел 9 или www.siemens.com/wirelesshart.

Измерение температуры

Измерительные преобразователи для полевого монтажа

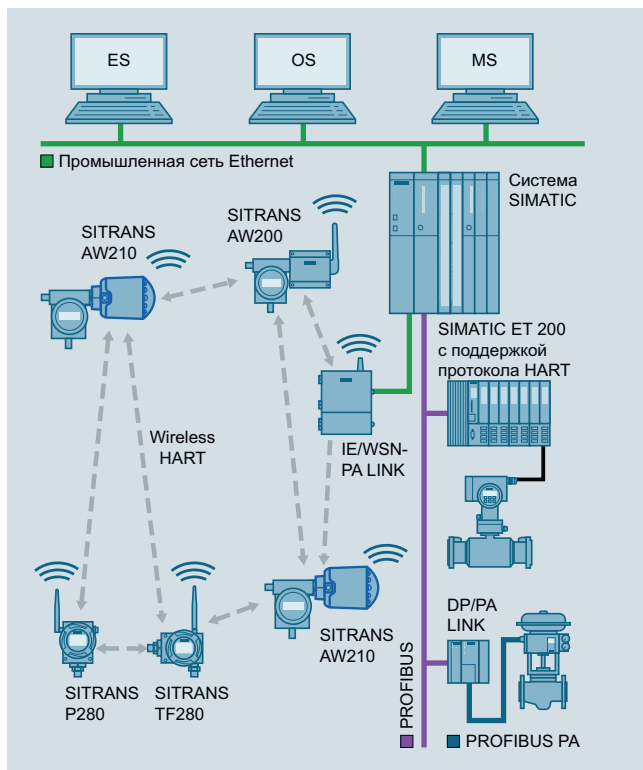
SITRANS TF280
WirelessHART

Подключение

Соединение с SIMATIC PCS 7.

Интеграция полевых устройств с SIMATIC PCS 7 и другими системами управления технологическим процессом в настоящее время осуществляется при помощи беспроводных технологий, обеспечивающих простоту и эффективность подключения, особенно в тех случаях, когда проводные соединения являются дорогостоящими. Особый интерес представляют точки измерения, которые можно добавлять даже в случае невозможности использования кабельных соединений.

При необходимости покрытия значительных расстояний между IE/WSN-PA LINK и системами управления данное соединение также может быть эффективно осуществлено по беспроводной технологии при помощи использования линейки продуктов SCALANCE W. Устройства Siemens WirelessHART обеспечивают оптимальную совместную работу с семейством продуктов SCALANCE W.



Интеграция ячеистой сети в SIMATIC PCS 7

Конфигурирование

Конфигурирование измерительного преобразователя SITRANS TF280 можно выполнить следующим образом:

- Начальный ввод в эксплуатацию SITRANS TF280 с помощью SIMATIC PDM в общем случае производится через HART-модем или интерфейс локального пользователя, поэтому необходимо установить идентификационный номер сети и ключ доступа устройства до осуществления доступа к нему и интеграции его в сеть WirelessHART.
- После интеграции в сеть устройством можно легко управлять через сеть WirelessHART или на месте через HART-модем либо интерфейс локального пользователя.

Technical specifications

Устройство SITRANS TF280 можно механически установить двумя способами:

- Прямо в точке измерения с помощью резьбового соединения M20x1,5. Соединение к резьбе другого типа осуществляется при помощи переходника.
- Удаленно от сенсора Pt100, подсоединяемого к измерительному преобразователю при помощи кабеля.

Данные, представленные в таблице ниже, относятся только к измерительному преобразователю без подключенного сенсора, если не указано иное.

Вход

Сенсор

- Тип сенсора Pt100 в соответствии с IEC 751/DIN EN 60751¹⁾
- Соединение Двух-, трех- или четырехпроводная система
- Диапазон измерения -200 ... +850 °C (-328 ... 1560 °F)

Длина кабеля между SITRANS TF280 и сенсором Pt100 ≤ 3 м

Погрешность измерений²⁾

Погрешность	< 0,04 % от диапазона измерения
Долговременный дрейф	< 0,035 % от диапазона измерений в первый год эксплуатации
Влияние температуры окружающей среды	макс. 0,1 °C/10 K

Номинальные условия

Температура окружающей среды	-40 ... +80 °C (-40 ... +176 °F)
Температура хранения	-40 ... +85 °C (-40 ... +185 °F)
Относительная влажность	< 95%
Климатический класс	4K4N в соответствии с EN 60721-3-4 (использование в стационарных условиях в зонах, не защищенных от влияния погодных условий)
Степень защиты	IP65/NEMA 4
Макс. допустимая температура измерительного преобразования с непосредственным монтажом сенсора Pt100	80 °C (176 °F)

Конструкция

Корпус	Литой алюминий
Ударная прочность	в соответствии с DIN EN 60068-2-29 / 03.95
Вибростойкость	DIN EN 60068-2-6/12.07
Масса	
• без аккумуляторной батареи	1,5 кг (3,3 фунта)
• с аккумуляторной батареей	1,6 кг (3,5 фунта)
Размеры (Ш x В x Д)	См. «Габаритные чертежи»
Резьба кабельной муфты/соединения сенсора	M20x1,5 для резьбы другого типа соединение через переходник
Кабель между измерительным преобразователем и сенсором	≤ 3 м для двух-, трех- или четырехпроводных соединений Спротивление кабеля < 1 Ом (диапазон установки в МОМ 0...9999)
Выход сенсора из строя	Распознается

Измерение температуры

Измерительные преобразователи для полевого монтажа

SITRANS TF280
WirelessHART

Дисплей и управление	
Дисплей (с подсветкой)	
• Размер дисплея	104 x 80 пикселей
• Количество знаков	Настраиваемое
• Количество пробелов после запятой	Настраиваемое
Варианты настройки	<ul style="list-style-type: none"> • На месте с помощью трех кнопок • при помощи SIMATIC PDM или коммуникатора HART
Питание	
Аккумуляторная батарея	3,6 В пост. тока
Связь	
Стандарт беспроводной связи	в соответствии с WirelessHART B.7.1
Частота передачи	2,4 ГГц (диапазон ISM)
Дальность радиопередачи при номинальных условиях	До 250 м (в поле зрения) при расположении вне помещений До 50 м (в значительной мере зависит от препятствий) при расположении внутри помещений
Интерфейсы обмена данными	<ul style="list-style-type: none"> • Связь по протоколу HART при помощи HART-модема • Протокол WirelessHART
Сертификаты и допуски	
Разрешения для беспроводной связи	R&TTE FCC
Классификация в соответствии с Директивой ЕС по оборудованию, работающему под давлением (PED 97/23/EC)	Данное устройство не попадает под условия директивы по оборудованию, работающему под давлением

1) Предварительно установленный Pt100: Класс A (макс. MES: $0,15 + 0,002 \cdot |t| \text{ } ^\circ\text{C}$)

2) Расчет погрешности:
 Возможная общая погрешность = $\sqrt{\text{MES}^2 + \text{AET}^2 + \text{LTD}^2 + \text{ATE}^2}$
 Макс. погрешность = MES + AET + LTD + ATE.
 ItI: Абсолютное значение измеряемой температуры.
 MES: Погрешность измерения сенсора
 AET: Погрешность измерительного преобразователя
 LTD: Долговременный дрейф
 ATE: Дрейф температуры окружающей среды

Данные по выбору и заказу	Код изделия
Преобразователь температуры измерительный SITRANS TF280 WirelessHART	7MP1110 - 0A - 00
(Аккумуляторная батарея не входит в состав поставки, для ее заказа см. аксессуары)	
Соединения/кабельный ввод	
Кабельный ввод M20x1,5 ¹⁾	▶ ◆ C
Труба с сенсором Pt100, наружная резьба G½" дюйма, сенсор смонтирован и подсоединен	▶ ◆ D
Дисплей	
Цифровой дисплей, визуальный	▶ ◆ 1
Корпус	
Литой алюминий	▶ ◆ 1
Взрывозащита	
(не включено)	▶ ◆ A
Антенна	
Регулируемая, присоединенная к устройству	▶ ◆ A
Другие типы конструкции	Код заказа
Добавьте «-Z» к номеру изделия, укажите код (коды) заказа и текстовое описание.	
Номер точки измерения (для таблички с параметрами) макс. 16 цифр, ввод обычным текстом Y15:	Y15
Данные в точке измерения макс. 27 разрядов, вводимых в тексте: Y16:	Y16
Аксессуары	Код изделия
Литиевая аккумуляторная батарея для SITRANS TF280/P280	▶ 7MP1990-0AA00
Монтажный кронштейн, стальной	7MF4997-1AC
Монтажный кронштейн, нержавеющая сталь	▶ 7MF4997-1AJ
Защитная крышка, литой алюминий, без смотрового окна	▶ 7MF4997-1BB
Защитная крышка, литой алюминий, со смотровым окном	7MF4997-1BE
Резьбовой переходник с M20x1,5 (наружная резьба) на ½-14 NP (внутренняя резьба)	▶ 7MP1990-0BA00
Резьбовой переходник с M20x1,5 (наружная резьба) на G½B (внутренняя резьба)	▶ 7MP1990-0BB00
IE/WSN-PA Link	см. раздел 8
HART-модем с интерфейсом RS232	▶ 7MF4997-1DA
HART-модем с интерфейсом USB	▶ 7MF4997-1DB
SIMATIC PDM	см. раздел 8

▶ Доступно со склада.

◆ Для конфигураций, обозначенных этим символом быстрой отгрузки, время доставки может быть сокращено. ◆ Подробная информация представлена на стр. 9/5 в приложении.

¹⁾Сенсор заказывается отдельно.

2

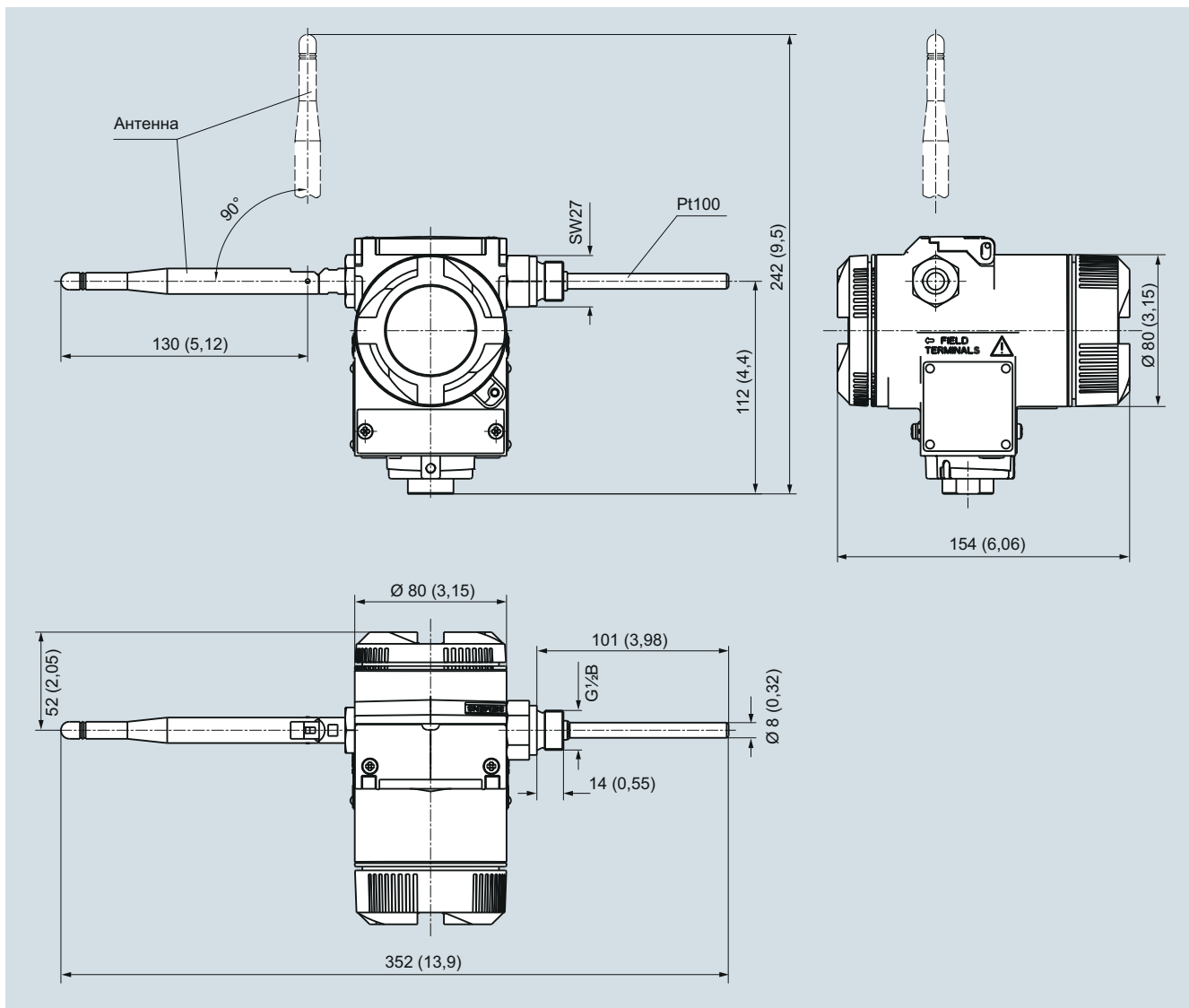
Измерение температуры

Измерительные преобразователи для полевого монтажа

SITRANS TF280
WirelessHART

Чертежи с размерами

2



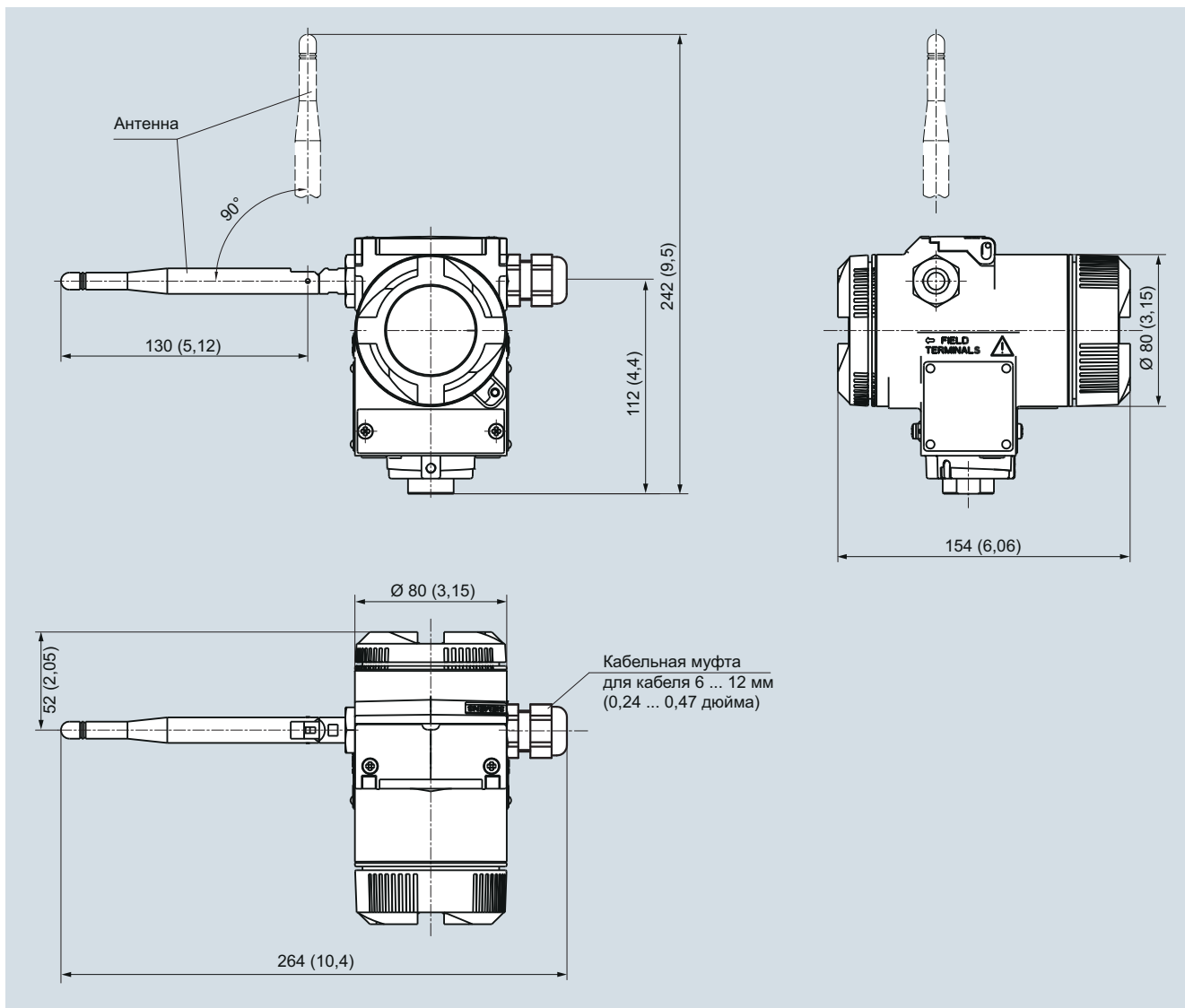
Измерительный преобразователь температуры SITRANS TF280 WirelessHART с сенсором Pt100, размеры в мм (дюймах)
Чертеж монтажного кронштейна с размерами представлен на стр. 1/166.

Измерение температуры

Измерительные преобразователи для полевого монтажа

SITRANS TF280
WirelessHART

2



Измерительный преобразователь температуры SITRANS TF280 WirelessHART, размеры в мм (дюймах)
Чертеж монтажного кронштейна с размерами представлен на стр. 1/166.