

# Технические Характеристики

## Датчик перепада давления EJA110E

GS 01C31B01-01RU

Высокопроизводительный датчик перепада давления модели EJA110E имеет монокристаллический кремниевый резонансный чувствительный элемент и предназначен для измерения расхода жидкости, газа или пара, а также может быть использован для измерения уровня, плотности и давления. Его выходной сигнал 4...20 мА постоянного тока соответствует величине измеренного перепада давления. Его точный и стабильный датчик также может быть использован для измерения статического давления, которое может отображаться на встроенном индикаторе или удаленно контролироваться посредством связи по протоколу BRAIN или HART. Среди других ключевых особенностей: быстрый отклик, удаленная настройка с использованием цифровой связи и самодиагностика. Также можно использовать протоколы FOUNDATION Fieldbus, PROFIBUS PA и шину 1...5 В пост.тока с протоколом HART (Low Power). Модели серии EJA-E в стандартной конфигурации сертифицированы по безопасности как удовлетворяющие уровню SIL 2, за исключением случаев применения с Fieldbus, PROFIBUS и Low Power.



### ■ СТАНДАРТНЫЕ ТЕХНИЧЕСКИЕ ХАРАКТЕРИСТИКИ

Относительно элементов, обозначенных "◇", для связи по шине Fieldbus см. GS 01C31T02-01R, а для PROFIBUS PA - GS 01C31T04-01EN.

### □ ПРЕДЕЛЬНЫЕ ЗНАЧЕНИЯ ШКАЛЫ И ДИАПАЗОНА

Шкала (Ш) и диапазон измерения (ДИ)		кПа	дюймы в. ст. (D1)	мбар (D3)	мм в. ст. (D4)
F*	Ш	0,5...5	2,0...20	5...50	50...500
	ДИ	-5...5	-20...20	-50...50	-500...500
L*	Ш	0,5...10	2,0...40	5...100	50...1000
	ДИ	-10...10	-40...40	-100...100	-1000...1000
M	Ш	1...100	4...400	10...1000	100...10000
	ДИ	-100...100	-400...400	-1000...1000	-10000...10000
H	Ш	5...500	20...2000	50...5000	0,05...5 кгс/см <sup>2</sup>
	ДИ	-500...500	-2000...2000	-5000...5000	-5...5 кгс/см <sup>2</sup>
V	Ш	0,14...14 МПа	20...2000 фунтов на кв. дюйм	1,4...140 бар	1,4...140 кгс/см <sup>2</sup>
	ДИ	-0,5...14 МПа	-71...2000	-5...140 бар	-5...140 кгс/см <sup>2</sup>

\*: Капсула F применяется для материала частей, контактирующих с рабочей средой, имеющих код S.

Капсула L применяется для материала частей, контактирующих с рабочей средой, имеющих код отличный от S.

### □ РАБОЧИЕ ХАРАКТЕРИСТИКИ

Калиброванная шкала с отсчётом от нуля, линейный выход, код "S" для материала частей, контактирующих с рабочей средой, заполнение капсулы силиконовым маслом, если не оговорено противное.

Для связи по шине Fieldbus и PROFIBUS PA в дальнейших спецификациях используйте калиброванную шкалу вместо обычной.

### Соответствие технических характеристик

Для серии EJA-E гарантируется соответствие технических характеристик заявленным спецификациям в интервале не менее  $\pm 3\sigma$ .

### Базовая погрешность калиброванной шкалы

(включая влияние нелинейности, гистерезиса и повторяемости)

Шкала измерений		F
Базовая погрешность	X < шкала	$\pm 0,055\%$ от шкалы
	X > шкала	$\pm(0,005+0,02 \text{ ВПИ/шкала})\%$ от шкалы
X		2 кПа (8 дюймов в. ст.)
ВПИ (верхний предел диапазона измерений)		5 кПа (40 дюймов в. ст.)

Шкала измерений		M
Базовая погрешность	X < шкала	$\pm 0,055\%$ от шкалы
	X > шкала	$\pm(0,005+0,0025 \text{ ВПИ/шкала})\%$ от шкалы
X		5 кПа (20 дюймов в. ст.)
ВПИ (верхний предел диапазона измерений)		100 кПа (400 дюймов в. ст.)

Шкала измерений		H
Базовая погрешность	X < шкала	$\pm 0,055\%$ от шкалы
	X > шкала	$\pm(0,005+0,01 \text{ ВПИ/шкала})\%$ от шкалы
X		100 кПа (400 дюймов в. ст.)
ВПИ (верхний предел диапазона измерений)		500 кПа (2000 дюймов в. ст.)

Шкала измерений		V
Базовая погрешность	X < шкала	$\pm 0,055\%$ от шкалы
	X > шкала	$\pm(0,005+0,005 \text{ ВПИ/шкала})\%$ от шкалы
X		1,4 МПа (200 фунтов на кв. дюйм)
ВПИ (верхний предел диапазона измерений)		14 МПа (2000 фунтов на кв. дюйм)

**[Когда указан /НАС]**

Шкала измерений		М
Базовая погрешность	X < шкала	±0,04% от шкалы
	X > шкала	±(0,002+0,0019 ВПИ/шкала)% от шкалы
X		5 кПа (20 дюймов в. ст.)
ВПИ (верхний предел диапазона измерений)		100 кПа (400 дюймов в. ст.)

Шкала измерений		Н
Базовая погрешность	X < шкала	±0,04% от шкалы
	X > шкала	±(0,005+0,0049 ВПИ/шкала)% от шкалы
X		70 кПа (280 дюймов в. ст.)
ВПИ (верхний предел диапазона измерений)		500 кПа (2000 дюймов в. ст.)

Шкала измерений		V
Базовая погрешность	X < шкала	±0,04% от шкалы
	X > шкала	±(0,005+0,0013 ВПИ/шкала)% от шкалы
X		500 кПа (2000 дюймов в. ст.)
ВПИ (верхний предел диапазона измерений)		14 МПа (2000 фунтов на кв. дюйм)

**● Суммарная вероятная ошибка (капсула М)**

±0,20% от шкалы при уменьшении диапазона от 1:1 до 5:1  
Суммарная вероятная ошибка определяет собой меру оценки качества функционирования датчика при условии фиксированного давления в трубопроводе.

$$\text{Суммарная вероятная ошибка} = \pm \sqrt{E_1^2 + E_2^2 + E_3^2}$$

E1: Базовая погрешность калиброванной шкалы

E2: Влияние изменения температуры окружающей среды на каждые 28°C

E3: Влияние изменения шкалы статического давления на 6,9 МПа

**● Полная погрешность (капсула М)**

±0,17% от шкалы при уменьшении диапазона 1:1

±0,33% от шкалы при уменьшении диапазона 5:1

Полная погрешность определяет собой всестороннюю меру оценки качества функционирования датчика, охватывающую все основные факторы реального монтажа, вызывающие появления ошибок измерения.

Компания YOKOGAWA использует полную погрешность в качестве стандартной оценки функционирования датчика.

$$\text{Полная вероятная ошибка} = \pm \sqrt{E_1^2 + E_2^2 + (E_3 + E_4)^2 + E_5^2}$$

E1: Базовая погрешность калиброванной шкалы

E2: Влияние изменения температуры окружающей среды на 28°C

E3: Влияние изменения шкалы статического давления на 6,9 МПа

E4: Влияние изменения нуля статического давления на 6,9 МПа

E5: Влияние перегрузки по давлению, составляющей 16МПа

Не только ежедневные изменения температуры могут влиять на измерения и вести к появлению незамеченных ошибок; колебания давления в трубопроводе, неправильная работа 3/5-вентильного манифольда, приводящая возникновению перегрузок по давлению, а также другие явления могут вызвать аналогичный результат. Полная погрешность учитывает эти изменения и ошибки, обеспечивая возможность всесторонней и практической оценки функционирования датчика в условиях работы реального предприятия.

**Погрешность выходного сигнала с корнеизвлекающей характеристикой.**

Погрешность выходного сигнала с корнеизвлекающей характеристикой, выраженная в процентах от шкалы расхода.

Выход	Погрешность
50% и выше	совпадает с базовой погрешностью
От 50% до точки отсечки	$\frac{\text{базовая погрешность} \times 50}{\text{Выход (\%)}}$

**Влияние при изменении температуры окружающей среды на 28°C (50°F)**

Капсула	Погрешность
F	± [0,08% от шкалы+0,18% ВПИ]
M	± [0,07% от шкалы+0,02% ВПИ]
N	± [0,07% от шкалы+0,015% ВПИ]
V	± [0,07% от шкалы+0,03% ВПИ]

**Влияние при изменении статического давления на 6,9 МПа****Влияние на шкалу**

Капсулы F, M, N и V

± 0,1% от шкалы

**Влияние на нуль**

Капсула	Погрешность
F	± [0,02% от шкалы+0,206% ВПИ]
M, N, V.	±0,028% от ВПИ

**Влияние перегрузки по давлению**

Условие перегрузки: до максимального рабочего давления

Капсулы M, N и V кроме покрытой золотом мембраны

±0,03% от ВПИ

**Стабильность (Все нормальные рабочие условия, включая влияние перегрузки по давлению)**

Капсулы M, N и V

±0,1% от ВПИ в течение 10 лет

Капсула F

±0,2% от ВПИ в течение 1 года

**Влияние напряжения питания (код выходного сигнала D и J)**

±0,005 на 1 вольт (от 21,6 до 32 В пост. тока, 350 Ом).

**Влияние вибрации**

Коды корпуса усилителя 1 и 3:

Меньше 0,1% от ВПИ, при тестировании согласно требованиям IEC60770-1 приборов или трубопроводов с высоким уровнем вибрации (10-60 Гц, сдвиг 0,21 мм при полном размахе сигнала/60-2000 Гц 3 г)

Код корпуса усилителя 2:

Меньше 0,1% от ВПИ, при тестировании согласно требованиям IEC60770-1 приборов общего применения с низким уровнем вибрации (10-60 Гц, 0,15 мм при полном размахе сигнала /60-500 Гц 2g)

**Влияние положения при монтаже**

Вращение в плоскости диафрагмы не оказывает влияния.

Наклон на 90° вызывает сдвиг нуля до 0,4 кПа {1,6 дюймов в. ст.}, который может быть устранен подстройкой нуля.

**Время отклика (перепад давления) “◇”**

90 мс для кода S и L для материала частей, контактирующих с рабочей средой, кроме измерительной шкалы с кодом F.

150 мс для кодов H, M, T, A, B, D и W для материала частей, контактирующих с рабочей средой или измерительной шкалы с кодом F.

При установке демпфирования в ноль и включая время простоя, равное 45 мс (номинальное значение).

**Диапазон и погрешность сигнала статического давления (Для контроля по связи или с помощью индикатора. Включает влияние нелинейности, гистерезис и повторяемость)**

#### Диапазон

Верхнее значение диапазона и нижнее значение диапазона статического давления могут быть установлены в интервале между 0 и максимальным рабочим давлением (MWP). Верхнее значение диапазона должно быть больше нижнего значения. Минимальная задаваемая шкала установки составляет 0,5 МПа (73 фунтов на кв. дюйм). Измерение давления либо на стороне высокого давления, либо на стороне низкого давления выбирается пользователем.

#### Погрешность

##### Абсолютное давление

1 МПа или выше:  $\pm 0,5\%$  от шкалы

Меньше 1 МПа:  $\pm 0,5\% \times (1 \text{ МПа/шкала})$  от шкалы

##### Базовое избыточное давление

Базовое избыточное давление равно 1013 гПа (1 атм)

Примечание: Переменная избыточного давления основана на приведенном выше фиксированном базовом значении и, следовательно, подвержена влиянию изменения атмосферного давления.

## □ ФУНКЦИОНАЛЬНЫЕ ХАРАКТЕРИСТИКИ

### Выходной сигнал “◇”

#### Для 4...20 мА HART/BRAIN

##### (Коды выходного сигнала D и J)

Двухпроводный выход 4÷20 мА постоянного тока с цифровой связью, с программированием линейности или «квадратного корня». Протоколы BRAIN или HART FSK накладываются на сигнал 4÷20 мА.

Диапазон изменения выхода: от 3,6 до 21,6 мА

Пределы изменения выхода, удовлетворяющие NAMUR NE43, можно задать кодами опций C2 или C3.

#### Для 1...5 В HART (Код выходного сигнала Q)

Трех- или четырехпроводной выход малой мощности 1÷5 В пост. тока со связью HART, с программированием линейности или «квадратного корня». Протокол HART накладывается на сигнал 1÷5 В пост. тока.

Диапазон изменения выхода: от 0,9 до 5,4 В пост. тока.

### Сигнализация неисправности

#### Для 4...20 мА HART/BRAIN

##### (Коды выходного сигнала D и J)

Состояние аналогового выхода при отказе ЦПУ и ошибке аппаратных средств:

Выход за верхнее значение шкалы (ВЗШ): 110%, не менее 21,6 мА постоянного тока (стандартно)

Выход за нижнее значение шкалы (НЗШ): -5%, не более 3,2 мА постоянного тока

#### Для 1...5 В HART (Код выходного сигнала Q)

Состояние аналогового выхода при отказе ЦПУ и ошибке аппаратных средств:

Выход за ВЗШ: 110%, не менее 5,4 В постоянного тока (стандартно)

Выход за НЗШ: -5%, не более 0,8 В постоянного тока

### Константа времени демпфирования (1-го порядка)

Константа времени демпфирования усилителя устанавливается программно в интервале от 0,00 до 100,00 с и прибавляется к времени отклика.

Примечание: Если для протокола BRAIN демпфирование усилителя устанавливается меньшим, чем 0,5 с, связь во время работы иногда становится невозможной, особенно в случае динамического изменения выхода. Установка демпфирования, принимаемая по умолчанию, обеспечивает устойчивую связь.

### Период обновления “◇”

Перепад давления: 45 мс

Статическое давление: 360 мс

### Пределы регулировки нуля

Нуль может быть смещен вниз или вверх по шкале (подавление или поднятие нуля) в пределах верхнего и нижнего значения диапазона измерения капсулы.

### Внешняя регулировка нуля

Внешняя регулировка нуля может осуществляться плавно с дискретностью 0,01% от шкалы. Установка шкалы может выполняться на месте с помощью встроенного цифрового индикатора с переключателем диапазона.

### Встроенный индикатор (ЖК дисплей, опция) “◇”

5-разрядный цифровой индикатор, 6-разрядный дисплей единиц и гистограмма.

Индикатор можно сконфигурировать для периодического отображения от одной до четырех приведенных ниже переменных:

Измеренный перепад давления, перепад давления в %, масштабированный перепад давления, измеренное статическое давление. См. также “Заводские установки”.

### Локальное задание параметров

#### (Коды выходного сигнала D, J и Q)

Задание параметров винтом внешней регулировки нуля и кнопки (код встроенного индикатора E) предлагает простую и быструю установку параметров тест контура, номер тега, единицы измерений, НЗШ, ВЗШ, демпфирование, режим выхода (линейный/квадратный корень), дисплей выхода 1 и перенастройка диапазона с использованием фактического давления (НЗШ/ВЗШ) и информации об устройстве.

### Пределы давления разрыва

69 МПа (10000 фунтов на кв. дюйм) для кода S для материала частей, контактирующих со средой, кроме измерительной шкалы с кодом F.

47 МПа (6800 фунтов на кв. дюйм) для кода материала частей, контактирующих с рабочей средой, отличного от S или измерительной шкалы с кодом F.

### Самодиагностика

Неисправность ЦПУ, неисправность оборудования, ошибка конфигурации и ошибка выхода за пределы диапазона для перепада давления, статического давления и температуры капсулы.

Также доступна конфигурируемая пользователем сигнализация процесса низкого/высокого давления для перепада давления и статического давления.

### Характеризация сигнала (Код выходного сигнала D, J и Q)

Конфигурируемая пользователем 10-сегментная функция характеристики сигнала для выхода 4...20 мА.

### Сертификация SIL

Датчики серии EJA-E, за исключением моделей со связью по шине Fieldbus, PROFIBUS PA и 1-5 В пост. тока с HART (Low Power), сертифицированы на соответствие следующим стандартам:

IEC 61508: 2010

Функциональная безопасность электрических / электронных / программируемых электронных систем; соответствует SIL 2 при использовании одного датчика, соответствует SIL 3 при использовании двух датчиков.

Данные о надежности отличаются в зависимости от версий оборудования и ПО. Для получения подробной информации обратитесь к листу данных функциональной безопасности. (Номер документа: TI 01C25A05-01EN или TI 01C25A05-21EN для кода опции SLT)

Документ можно скачать с веб-сайта Yokogawa. (Адрес веб-сайта: <https://www.yokogawa.com/solutions/products-platforms/field-instruments/>).

## □ НОРМАЛЬНЫЕ РАБОЧИЕ УСЛОВИЯ

(Дополнительные функции или коды для применения в опасных зонах могут повлиять на предельные значения).

### Допустимая температура окружающей среды:

-40...85°C (-40...185°F)

-30...80°C (-22...176°F) с ЖК-дисплеем

### Допустимая температура рабочей среды:

-40...120°C (-40...248°F)

### Допустимая влажность окружающей среды:

от 0 до 100% относит. влажности

## Пределы рабочего давления (Силиконовое масло)

### Максимальное рабочее давление

16 МПа (2300 фунтов на кв. дюйм)  
25 МПа (3600 фунтов на кв. дюйм) для кода опции /HG

### Минимальное рабочее давление

Смотрите следующий график

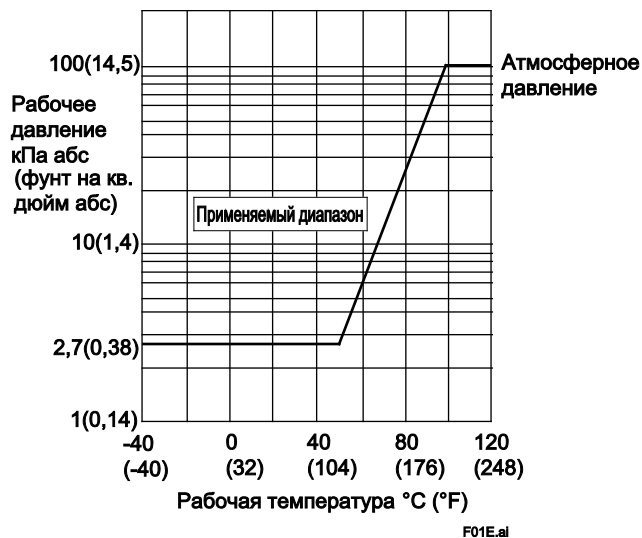


Рисунок 1. Рабочее давление и рабочая температура

### Требования по питанию и нагрузке

(Код выходного сигнала D и J. Дополнительные возможности или коды, разрешающие применение в опасной зоне, могут повлиять на требования по электропитанию.) При питании 24 В постоянного тока может использоваться нагрузка до 550 Ом. См. график ниже.

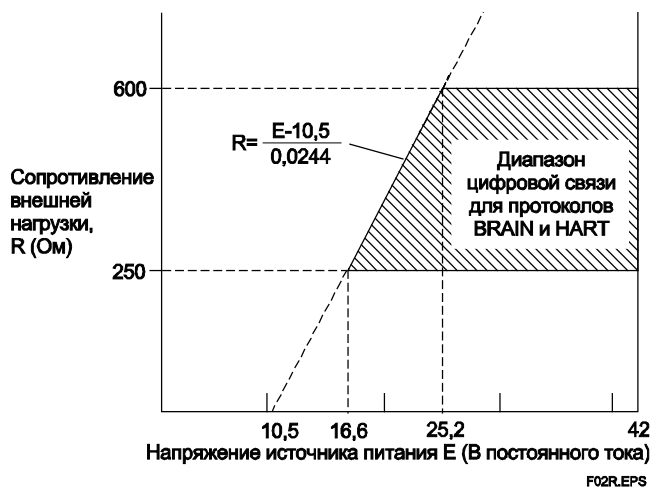


Рисунок 2. Взаимосвязь между напряжением источника питания и сопротивлением внешней нагрузки

## Напряжение питания "◇"

### Для 4...20 мА HART/BRAIN

#### (Коды выходного сигнала D и J)

10,5...42 В пост.тока для универсального и пожаробезопасного типа.

10,5...32 В пост.тока для молниезащитного типа (код опции /A)

10,5...30 В пост.тока для искробезопасного типа, Типа n или невозгораемого типа.

Минимальное напряжение составляет 16,6 В постоянного тока для цифровой связи BRAIN и HART

### Для 1...5 В HART (Код выходного сигнала Q)

Источник питания: 9...28 В пост.тока для универсального и пожаробезопасного типа.

Потребляемая мощность: от 0,96 до 3 мА, 27 мВт

### Нагрузка выхода для 4...20 мА HART/BRAIN

#### (Коды выходного сигнала D и J)

0...1290 Ом для работы

250...600 Ом для цифровой связи

### Нагрузка выхода для 1...5 В HART

#### (Код выходного сигнала Q)

Не ниже 1 МОм (входное полное сопротивление датчика)

Обратите внимание, что при 3-проводном соединении длина кабеля может повлиять на точность измерения выходного сигнала.

### Требования к связи «◇»:

(Коды, разрешающие применения в опасной зоне, могут повлиять на требования по электропитанию).

#### По протоколу BRAIN:

##### Дистанция связи

До 2 км (1,25 миль) при использовании кабеля с полиэтиленовой изоляцией (CEV) и оболочкой из ПВХ.

Расстояние передачи данных зависит от типа используемого кабеля.

##### Емкость нагрузки

не более 0,22 мкФ

##### Индуктивность нагрузки

не более 3,3 мГн

##### Входной импеданс (полное сопротивление)

##### устройства связи

10 кОм или выше при 2,4 кГц

### Соответствие стандартам EMC:

EN 61326-1 Класс A, Таблица 2

EN 61326-2-3

EN 61326-2-5 (для Fieldbus)

### Европейская директива для оборудования, работающее под давлением, 2014/68/EU

Надлежащая инженерная практика (для всех капсул)

С кодами опций /PE3 и /HG (для капсул M, H и V и кодом материала смачиваемых частей S.)

Категория III, Модуль H, Тип оборудования: Вспомогательный резервуар под давлением; Тип потока: жидкость и газ; Группа потока: 1 и 2

### Директива EU RoHS

EN 50581

### Стандарты безопасности

EN 61010-1, EN C22.2 No.61010-1

- Категория монтажа/установки: I (Ожидаемое переходное перенапряжение 330 В)
- Степень загрязнения: 2
- Эксплуатация в помещении/вне помещений

## □ ФИЗИЧЕСКИЕ ХАРАКТЕРИСТИКИ

### Материалы частей, контактирующих с рабочей средой:

**Диафрагмы, фланцевые крышки, технологические патрубки, прокладки капсулы, дренажные заглушки**  
См. раздел «Модель и суффикс-коды».

#### Прокладки рабочих штуцеров

Тефлон (PTFE)

Фторированная резина для опций /N2 и /N3.

### Материалы частей, не контактирующих с рабочей средой:

#### Болты и гайки

Углеродистая сталь B7, 316L SST или 660 SST

#### Корпус

- Литой из алюминиевого сплава с низким содержанием меди
- Литой из алюминиевого сплава с низким содержанием меди сл свойствами коррозионной стойкости (содержимое меди ≤ 0,03%, содержимое железа ≤ 0,15%) (опция)
- Нержавеющая сталь ASTM CF-8M (опция)

#### Покрытие корпуса

[для алюминиевого корпуса]

Порошковое покрытие полиэфирной смолы насыщенного мятно-зеленого цвета (Munsell 5.6BG 3.3/2.9 или эквивалентный),

[для кода опции /P□ или /X2]

Покрытие раствором полиуретана и эпоксидной смолы

#### Класс защиты корпуса

IP66/IP67, Тип 4X

#### Кольцевые уплотнения круглого сечения крышки

Vupa-N, фторированная резина (опция)

#### Шильдик и фирменная табличка

316SST

#### Жидкий наполнитель

Силиконовое или фторированное масло (опция)

### Вес

[Код установки 7, 8 и 9]

2,8 кг (6,2 фунта) для измерительной шкалы с кодами M, H и V, кода S для материала частей, контактирующих с рабочей средой, без встроенного индикатора, монтажной скобы и рабочих штуцеров.

3,7 кг (для измерительной шкалы с кодом F без встроенного индикатора, монтажной скобы и рабочих штуцеров).

Для кода корпуса усилителя 2 прибавьте 1,5 кг.

### Подключение

См. раздел «Модель и суффикс-коды».

Подсоединение к процессу фланцевой крышки: IEC61518

### <Сопутствующие приборы>

Мастер управление многоцелевым устройством FieldMate:  
Смотрите GS 01R01A01-01E.

BRAIN TERMINAL: Смотрите GS 01C00A11-00E

Распределитель питания: Смотрите GS 01B04T01-02E или GS 01B04T02-02E

### <Ссылки>

- **DPharp EJA™** зарегистрированная торговая марка Yokogawa Electric Corporation.
- FieldMate - зарегистрированная торговая марка Yokogawa Electric Corporation.
- Teflon - торговая марка E.I. DuPont de Nemours & Co
- Hastelloy - торговая марка Haynes International, Inc.
- HART® – зарегистрированная торговая марка FieldComm Group.
- FOUNDATION Fieldbus - торговая марка FieldComm Group.
- PROFIBUS - зарегистрированная торговая марка Profibus Nutzerorganisation e.v., Карлсруэ, ФРГ.

Наименования других компаний и изделий, используемые в настоящем материале, являются зарегистрированными торговыми марками или торговыми марками их соответствующих владельцев.

## ■ МОДЕЛЬ И СУФФИКС-КОДЫ

Модель	Суффикс-коды	Описание
<b>EJA110E</b>		Датчик перепада давления
Выходной сигнал	-D..... -J..... -F..... -G..... -Q.....	4...20 мА постоянного тока с цифровой связью (по протоколу BRAIN) 4...20 мА постоянного тока с цифровой связью (по протоколу HART 5/HART 7) <sup>*1</sup> Цифровая связь (по протоколу FOUNDATION Fieldbus, см. GS 01C31T02-01EN) Цифровая связь (протокол PROFIBUS PA, см. GS 01C31T04-01EN) Низкая мощность, 1-5 В постоянного тока с цифровой связью (протокол HART 7)
Диапазон измерения капсулы	F..... L..... M..... H..... V.....	0,5...5 кПа (2...20 дюймов в. ст.) (Для кода S для материала частей, контактирующих с рабочей средой) 0,5...10 кПа (2...40 дюймов в. ст.) (Для кодов M, H, T, A, D, B и W для материала частей, контактирующих с рабочей средой) 1...100 кПа (4...400 дюймов в. ст.) 5...500 кПа (20...2000 дюймов в. ст.) 0,14...14 МПа (20...2000 фунтов на кв. дюйм)
Материал частей, контактирующих с рабочей средой <sup>*2</sup>	□.....	См. таблицу "Материал частей, контактирующих с рабочей средой".
Подсоединение к процессу Коды системы мембранного разделителя смотрите в таблице на следующей странице	0..... 1..... 2..... 3..... 4..... 5.....	Без рабочего штуцера (внутренняя резьба Rc1/4 на фланцевых крышках) Рабочий штуцер с внутренней резьбой Rc1/4 Рабочий штуцер с внутренней резьбой Rc1/2 Рабочий штуцер с внутренней резьбой 1/4 NPT Рабочий штуцер с внутренней резьбой 1/2 NPT Без рабочего штуцера (внутренняя резьба 1/4 NPT на фланцевых крышках)
Материал болтов и гаек	J..... G..... C.....	Углеродистая сталь B7 316L SST 660 SST
Монтаж	-7..... -8..... -9..... -B..... -U.....	Вертикальный подвод импульсных трубок, высокое давление слева, подключение к процессу снизу Горизонтальный подвод импульсных трубок, высокое давление справа Горизонтальный подвод импульсных трубок, высокое давление слева Нижнее подключение к процессу, высокое давление слева <sup>*3</sup> Универсальный фланец <sup>*3</sup>
Корпус преобразователя	1..... 3..... 2.....	Литой из алюминиевого сплава Литой из алюминиевого сплава, коррозионно-стойкий <sup>*5</sup> Нержавеющая сталь ASTM CF-8M <sup>*6</sup>
Электрический подвод	0..... 2..... 4..... 5..... 7..... 9..... A..... C..... D.....	Одно отверстие под электрический ввод без заглушки, внутренняя резьба G1/2 Два отверстия под электрический ввод без заглушек, внутренняя резьба 1/2 NPT Два отверстия под электрический ввод без заглушек, внутренняя резьба M20 Два отверстия под электрический ввод с одной заглушкой, внутренняя резьба G1/2 <sup>*7</sup> Два отверстия под электрический ввод с одной заглушкой, внутренняя резьба 1/2 NPT <sup>*7</sup> Два отверстия под электрический ввод с одной заглушкой, внутренняя резьба M20 <sup>*7</sup> Два отверстия под электрический ввод с одной заглушкой SUS316, внутренняя резьба G1/2 Два отверстия под электрический ввод с одной заглушкой SUS316, внутренняя резьба 1/2 NPT Два отверстия под электрический ввод с одной заглушкой SUS316, внутренняя резьба M20
Встроенный индикатор	D..... E..... N.....	Цифровой ЖК-дисплей <sup>*8</sup> Цифровой ЖК-дисплей с переключателем установки шкалы <sup>*9</sup> (отсутствует)
Монтажный кронштейн	B..... D..... J..... K..... M..... N.....	304 SST монтаж на 2-дюймовой трубе, плоская скоба (для горизонтальной импульсной обвязки) 304 SST или SCS13A монтаж на 2-дюймовой трубе, Г-образная скоба (для вертикальной импульсной обвязки) 316 SST монтаж на 2-дюймовой трубе, плоская скоба (для горизонтальной импульсной обвязки) 316 SST или SCS14A монтаж на 2-дюймовой трубе, Г-образная скоба (для вертикальной импульсной обвязки) 316 SST или SCS14A для монтажа на 2-дюймовой трубе (для нижнего технологического соединения) (отсутствует)
Коды опций		/□ Необязательные (дополнительные) параметры

Символ ► означает наиболее типовой вариант выбора для каждого раздела.

\*1: Выбирается либо HART 5, либо HART 7. Укажите при заказе.

\*2: ⚠ Пользователи должны принимать во внимание характеристики выбранного материала частей, контактирующих с рабочей средой, и воздействие технологической жидкости. Неправильное использование материалов может привести к утечке агрессивной технологической жидкости и вызвать травмы персонала и повреждения оборудования. Существует также возможность повреждения самой диафрагмы, вызывающее загрязнение рабочей среды материалом разрушенной диафрагмы и заполняющей жидкости. Будьте очень осторожны с такой высоко агрессивной рабочей средой, как соляная (хлористо-водородная) кислота, серная кислота, сероводород, хлористый натрий и высокотемпературный пар (150°C [302°F] или выше). Для получения детальной информации о материале деталей, контактирующих с рабочей средой, следует обратиться в компанию Yokogawa.

\*3: Применяется только для кода S для материалов частей, контактирующих с рабочей средой.

\*4: Не применяется для измерительной шкалы с кодом F.

\*5: Не применяется для кодов электрического подвода 0, 5, 7, 9 и A. Доля меди в материале составляет не более 0,03%, а содержание железа ставка составляет не более 0,15% или менее.

\*6: Не применяется для кодов электрического подвода 0, 5, 7, 9.

\*7: Материал заглушки - это алюминиевый сплав для кодов 5 и 9 или нержавеющая сталь 304 SST для кода 7

\*8: Не применяется для кода выходного сигнала G.

\*9: Не применяется для кода выходного сигнала F.

Таблица. Материал частей, контактирующих с рабочей средой

Код материала частей, контактирующих с рабочей средой	Фланцевая крышка и технологические патрубки	Капсула	Прокладка капсулы	Дренажная заглушка
S #	ASTM CF-8M *1	Хастеллой C-276 *2 (Мембрана) F316L SST, 316L SST (Остальные)	316L SST с тефлоновым покрытием	316 SST
L #	ASTM CF-3M *7	Хастеллой C-276 *2 (Мембрана) F316L SST, 316L SST (Остальные)	316L SST с тефлоновым покрытием	316 SST
H #	ASTM CF-8M *1	Хастеллой C-276 *2	Тефлон	316 SST
M #	ASTM CF-8M *1	Монель	Тефлон	316 SST
T	ASTM CF-8M *1	Тантал	Тефлон	316 SST
A #	Хастеллой C-276 или эквивалентный *3	Хастеллой C-276 *2	Тефлон	Хастеллой C-276 *2
D #	Хастеллой C-276 или эквивалентный *3	Тантал	Тефлон	Хастеллой C-276 *2
B #	Монель или эквивалентный *4	Монель	Тефлон	Монель
W #	Супер дуплексный SST или эквивалентный *5	Хастеллой C-276 *2	Тефлон	Супер дуплексный SST

\*1: Литая версия 316 SST. Эквивалентная SCS14A.

\*2: Хастеллой C-276 или ASTM N10276.

\*3: Указанный материал является эквивалентом ASTM CW-12MW.

\*4: Указанный материал является эквивалентом ASTM M35-2.

\*5: Указанный материал эквивалентен ASTM A995 Grade5A.

\*6: ASTM S32750 или EN 10272 1.4410.

\*7: Версия литья 316L SST. Эквивалент SCS16A.

Отметка «#» указывает на то, что материалы изделия удовлетворяют рекомендациям NACE по материалам согласно MR0175/ISO15156. Для получения подробной информации следует обратиться к самым последним стандартам. Выбранные материалы также соответствуют нормам NACE MR0103.

### [Коды технологических соединений для системы мембранного разделения]

В представленной далее таблице показаны коды, предназначенные для комбинации (сочетания) с системой мембранного разделителя. Они доступны только тогда, когда преобразователь заказывается в сочетании с системой мембранного разделителя. Также смотрите документ GS 01C25W01-01EN.

Код технологического соединения	Сторона высокого давления	Сторона низкого давления
B	С мембранным разделителем C80F□, C81F□, C82F□ или C70S□	С мембранным разделителем C80F□, C81F□, C82F□ или C70S□
C	С мембранным разделителем C80F□, C82F□ или C70S□	Внутренняя Rc 1/4 на фланце крышки
D	С мембранным разделителем C80F□, C82F□ или C70S□	Внутренняя 1/4 NPT на фланце крышки
E	Внутренняя Rc 1/4 на фланце крышки	С мембранным разделителем C80F□, C82F□ или C70S□
F	Внутренняя 1/4 NPT на фланце крышки	С мембранным разделителем C80F□, C82F□ или C70S□
G	С мембранным разделителем C80F□, C81F□ или C82F□ для использования в глубоком вакууме	С мембранным разделителем C80F□, C81F□ или C82F□ для использования в глубоком вакууме
P	С разделителем прямого монтажа C20F□ или C30S□	С мембранным разделителем C80F□ или C70S□
Q	С разделителем прямого монтажа C20F□	Внутренняя Rc 1/4 на фланце крышки
R	С разделителем прямого монтажа C20F□	Внутренняя 1/4 NPT на фланце крышки
T	С разделителем прямого монтажа C20F□	С мембранным разделителем C80F□ компенсационной капиллярной системы

C80F□, C81F□, C82F□, C20F□, C70S□ и C30S□ обозначают, соответственно, фланцевый мембранный разделитель удаленного монтажа C80FW или C80FE, внутренний мембранный разделитель с подсоединением адаптера C81FA или C82FA, и внутренний мембранный фланцевый разделитель C81FD или C82FD, разделитель прямого монтажа C20FW или C20FE, гигиенический мембранный разделитель удаленного монтажа C70SW или C70SE, и гигиенический мембранный разделитель прямого монтажа C30SW or C30SE.

## ■ ДОПОЛНИТЕЛЬНЫЕ ХАРАКТЕРИСТИКИ (ДЛЯ ВЗРЫВОЗАЩИЩЕННОГО ИСПОЛНЕНИЯ)



Другие утверждения (сертификаты) агентств и морские сертификаты смотрите в документе GS 01C25A20-01EN.

Поз.	Описание	Код
Общепроизводственное соответствие (FM)	Сертификат взрывобезопасности по FM <sup>*1</sup> Применяемый стандарт: FM3600:2018, FM3615:2018, FM3810:2018, NEMA 250:2003, ANSI/UL 61010-1:2012, ANSI/UL 61010-2-30:2012 Взрывобезопасность по классу I, категория 1, группы В, С и D, взрыво-пылезащищенный класса II/III, категория 1, группы Е, F и G, монтаж в опасных зонах, внутри и вне помещений (Корпус Тип 4X) "ЗАВОДСКАЯ ГЕРМЕТИЗАЦИЯ, УПЛОТНЕНИЕ КАБЕЛЕПРОВОДА НЕ ТРЕБУЕТСЯ". Класс температуры: Т6, Температура окружающей среды: -40...60°C (-40...140°F)	FF1
	Сертификат искробезопасности по FM <sup>*1*3</sup> Применяемый стандарт: FM 3600:2011, FM 3610:2010, FM 3611:2004, FM 3810:2005 ANSI/ISA-60079-0-2009, ANSI/ISA-60079-11-2009, ANSI/ISA-61010-1-2004, NEMA 250:1991 Искробезопасность по классу I, категория 1, группы А, В, С и D, классу II, категория 1, группы Е, F и G, а также классу III, категория 1, классу I, зоне 0, для опасных зон, AEx ia IIC. Пожаробезопасность по классу I, категория 2, группы А, В, С и D, классу II, категория 2, группы F и G, классу I, зоны 2, группы IIC, для опасных зон. Корпус «Type 4X», класс температуры Т4, темп. окруж. среды: -60...60°C (-75... 140°F) <sup>*2</sup> Параметры искробезопасных приборов [Группы А, В, С, D, Е, F и G] V <sub>max</sub> =30 В, I <sub>max</sub> =200 мА, P <sub>max</sub> =1 Вт, C <sub>i</sub> =6 нФ, L <sub>i</sub> =0 мкГн [Группы С, D, Е, F и G] V <sub>max</sub> =30 В, I <sub>max</sub> =225 мА, P <sub>max</sub> =1 Вт, C <sub>i</sub> =6 нФ, L <sub>i</sub> =0 мкГн	FS1
	Комбинированное исполнение по FF1 и FS1 <sup>*1*3</sup>	FU1
ATEX	Сертификат взрывобезопасности по ATEX <sup>*1</sup> Применяемый стандарт: EN 60079-0:2012+A11:2013, "60079-1:2014, EN 60079-31:2014 Сертификат: KEMA 07ATEX0109 X II 2G, 2D Ex db IIC T6...T4 Gb, Ex tb IIIC T85°C Db IP6X Класс защиты: IP66/IP67 Температура окружающей среды (Tamb) для газонепроницаемой: T4; -50...75°C (-58...167°F), T5, -50...80°C (-58...176°F); T6, -50...75°C (-58...167°F). Макс. температура процесса для газонепроницаемости (Tr): T4, от -50 до 120°C (от -58 до 248°F); T5, от -50 до 100°C (от -58 до 212°F); T6, от -50 до 85°C (от -58 до 185°F) Макс. температура поверхности для пыленепроницаемой: T85°C (Tamb: от -30 до 75°C, Tr: от -30 до 85°C) <sup>*2</sup>	KF22
	Сертификат искробезопасности по ATEX <sup>*1*3</sup> Применяемый стандарт: EN 60079-0:2012+A11:2013, EN 60079-11:2012 Сертификат: DEKRA 11ATEX0228 X II 1G, 2D Ex ia IIC T4 Ga, Ex ia IIIC T85°C T100°C T120°C Db Класс защиты: IP66/IP67 Температура окружающей среды (Tamb) для EPL Ga: -50...60°C (-58...140°F) Макс. температура процесса (Tr) для EPL Ga: 120°C Электрические данные: Ui=30 В, Ii=200 мА, Pi=0,9 Вт, Ci=27,6 нФ, Li=0 мкГн Температура окружающей среды для EPL Db: -30...60°C <sup>*2</sup> Макс. температура поверхности для EPL Db: T85°C (Tr: 80°C), T100°C (Tr: 100°C), T120°C (Tr: 120°C)	KS21
	Комбинированное исполнение KF22, KS21 и ATEX Искробезопасность Ex ic <sup>*1*3</sup> [ATEX Искробезопасность Ex ic] Применяемый стандарт: EN 60079-0:2012+A11:2013, EN 60079-11:2012 II 3G Ex ic IIC T4 Gc, температура окружающей среды: -30...60°C (-22...140°F) <sup>*2</sup> Ui=30 В пос. тока, Ci=27,6 нФ, Li=0 мкГн	KU22



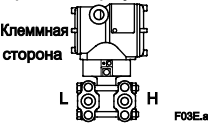
CSA (Канадская ассоциация стандартизации)	<p>Сертификат взрывобезопасности по CSA <sup>*1</sup>  Сертификат: 2014354  Применяемый стандарт: C22.2 No.0, C22.2 No.0.4, C22.2 No.0.5, C22.2 No.25, C22.2 No.30, C22.2 No.94, C22.2 No.60079-0, C22.2 No.60079-1, C22.2 No.61010, C22.2 No.61010-2-030  Взрывобезопасность по классу I, группы В, С и D  Взрыво-пылезащита по классам II/III, группы Е, F и G  При установке в категории 2 «УПЛОТНЕНИЕ НЕ ТРЕБУЕТСЯ», Корпус: Туре 4X, классы температуры: Т6...Т4  Ex d IIC Т6...Т4 Корпус: IP66/IP67  Макс. температура процесса: Т4;120°C (248°F), Т5;100°C (212°F), Т6; 85°C (185°F)  Температура окружающей среды: -50...75°C (-58...167°F) для Т4, -50...80°C (-58...176°F) для Т5, -50...75°C (-58...167°F) для Т6 <sup>*2</sup></p> <p>Сертификация герметизации процесса  Двойная герметизация, сертифицированная по CSA, в соответствии с требованиями ANSI/ISA 12.27.01  Дополнительная герметизация не требуется  Первичное уведомление о нарушении герметичности: в области винта регулировки нуля</p>	CF1
	<p>Сертификат искробезопасности по CSA <sup>*3</sup>  Сертификат: 1606623  [Для CSA C22.2]  Применяемый стандарт: C22.2 No.0, C22.2 No.0.4, C22.2 No.25, C22.2 No.94, C22.2 No.157, C22.2 No.213, C22.2 No.61010-1, C22.2 No.60079-0, C22.2 No.61010-2-030  Искробезопасность по классу I, категория 1, группы А, В, С и D, классу II, категория 1, группы Е, F и G, классу III, категория 1, Невоспламеняемость по классу I, категория 2, группы А, В, С и D, классу II, категория 2, группы F и G, классу III, категория 1  Корпус: Туре 4X, Класс температуры: Т4 Темп. окр. среды: -50...60°C (-58...140°F) <sup>*2</sup>  Электрические параметры: [Искробезопасный] Vmax=30В, Imax=200мА, Pmax=0,9Вт, Ci=10нФ, Li=0 мкГн  [Невоспламеняемый] Vmax=30В, Ci=10нФ, Li=0 мкГн  [Для CSA E60079]  Применяемый стандарт: CAN/CSA E60079-11, CAN/CSA E60079-15, IEC 60529:2001  Ex ia IIC Т4, Ex nL IIC Т4 Корпус: IP66/IP67  Темп. окр. среды: -50...60°C (-58...140°F) <sup>*2</sup>, Макс. температура процесса: 120°C (248°F)  Электрические параметры: [Ex ia] Ui=30В, Ii=200мА, Pi=0,9Вт, Ci=10нФ, Li=0 мкГн  [Ex nL] Ui=30В, Ci=10нФ, Li=0 мкГн</p> <p>Сертификация герметизации процесса  Двойная герметизация, сертифицированная по CSA в соответствии с требованиями ANSI/ISA 12.27.01  Дополнительной герметизации не требуется  Первичное уведомление о нарушении герметичности: в области винта регулировки нуля</p>	CS1
	Комбинированное исполнение CF1 и CS1 <sup>*1*3</sup>	CU1
Соответствие стандартам IECEx	<p>Сертификация пожаробезопасности по IECEx <sup>*1</sup>  Применяемый стандарт: IEC 60079-0:2011, IEC60079-1:2007-4  Сертификат: IECEx CSA 07.0008  Пожаробезопасный для зоны 1, Ex d IIC Т6...Т4 Gb Корпус: IP66/IP67  Макс. температура процесса: Т4;120°C (248°F), Т5;100°C (212°F), Т6; 85°C (185°F)  Темп. окр. среды: -50...75°C (-58...167°F) для Т4, -50...80°C (-58...176°F) для Т5, -50...75°C (-58...167°F) для Т6 <sup>*2</sup></p>	SF2
	<p>Сертификация взрыво- и пожаробезопасности по IECEx <sup>*1*3</sup>  Искробезопасность Ex ia  Сертификат: IECEx DEK 11.0081X  Применяемый стандарт: IEC 60079-0:2011, IEC 60079-11:2011  Ex ia IIC Т4 Ga Корпус: IP66/IP67  Темп. окружающей среды: -50...60°C (-58...140°F), Макс. темп. процесса: 120°C (248°F)  Электрические параметры: Ui=30 В, Ii=200 мА, Pi=0.9 Вт, Ci=27.6 нФ, Li=0 мкГн</p> <p>Искробезопасность Ex ic  Сертификат: IECEx DEK 13.0061X  Применяемый стандарт: IEC 60079-0:2011, IEC 60079-11:2011  Ex ic IIC Т4 Gc IP код: IP66  Темп. окр. среды: -30...60°C (-22...140°F) <sup>*2</sup>, Макс. темп. процесса: 120°C (248°F)  Электрические параметры: Ui=30 В, Ci=27.6 нФ, Li=0 мкГн</p> <p>Пожаробезопасность  Сертификат: IECEx CSA 07.0008  Применяемый стандарт: IEC 60079-0:2011, IEC60079-1:2007-4  Пожаробезопасный для Зоны 1, Ex d IIC Т6...Т4 Gb Корпус: IP66/IP67  Макс. темп. процесса: Т4: 120°C (248°F); Т5: 100°C (212°F); Т6: 85°C (185°F)  Темп. окр. среды: -50...75°C (-58...167°F) для Т4, -50...80°C (-58...176°F) для Т5, -50...75°C (-58...167°F) для Т6</p>	SU21

\*1: Применимо для кодов электрического подвода 2, 4, 7, 9, С и D.

\*2: Если указан код /NE, то нижний предел температуры равен -15°C (5°F).

\*3: Не применимо для кода выходного сигнала Q.

## ■ ОПЦИИ (ДОПОЛНИТЕЛЬНЫЕ ТЕХНИЧЕСКИЕ ХАРАКТЕРИСТИКИ)

Позиция		Описание	Код	
Тип высокой точности <sup>*1*20*28</sup>		Высокой точности	НАС	
Герметичная конструкция <sup>*28</sup>		Максимальное рабочее давление для измерения перепада давления: 25 МПа <sup>*18</sup>	HG	
Окраска	Изменение цвета	Только корпус усилителя <sup>*2</sup>	P□	
		Крышек усилителя и терминала, Munsell 7.5 R4/14	PR	
	Изменение покрытия	Антикоррозийное покрытие <sup>*3</sup>	X2	
Внешние части из 316 SST		Винт регулировки нуля и стопорные винты будут изготовлены из 316 SST <sup>*4</sup>	HC	
Фторкаучуковые кольца		Все уплотнительные кольца корпуса усилителя. Нижний предел температуры окружающей атмосферы: -15°C.	HE	
Грозозащитный разрядник		Напряжение питания датчика: 10,5...32 В пост. т. (10,5...30 В пост. т. для искробезопасного исполнения). Допустимый ток: не более 6000 А (1×40 мкс), неоднократный: 1000А (1×40 мкс) 100 раз. Применяемые стандарты: IEC 61000-4-4, IEC 61000-4-5	A	
Если присутствие масла недопустимо <sup>*5*28</sup>		Обезжиривание	K1	
		Обезжиривание и заполнение капсулы фторированным маслом Рабочая температура: -20...80°C (-4...176°F)	K2	
Если присутствие масла недопустимо и требуется осушка <sup>*5*28</sup>		Обезжиривание с осушкой	K5	
		Обезжиривание с осушкой и заполнение капсулы фторированным маслом Рабочая температура: -20...80°C (-4...176°F)	K6	
Заполняющая жидкость капсулы		Капсула заполнена фторированным маслом Рабочая температура -20...80°C (-4...176°F)	K3	
Единицы калибровки <sup>*6</sup>		Калибровка «Р» в фунтах на кв. дюйм	(см. таблицу «Предельные значения шкалы и диапазона» )	
		Калибровка «bar» в барах		
		Калибровка «М» в кг/см <sup>2</sup>		
Опции заглушки <sup>*23*24*28</sup>		Длинный слив <sup>*7</sup> : Общая длина дренажной заглушки: 119 мм (стандартная: 34 мм); общая длина заглушки при комбинации с кодами опций / K1, /K2, /K5 или /K6:130мм. Материал: 316 SST U1	U1	
		Без пробки слива и дренажа	UN	
Прокладка капсулы с золотым покрытием <sup>*8*28</sup>		Прокладка капсулы из 316L SST с золотым покрытием. Без заглушек сброса и дренажа.	GS	
Мембрана с золотым покрытием <sup>*9</sup>		Поверхность изолирующих диафрагм (мембран) имеет золотое покрытие эффективное для защиты от проникновения атомов водорода	Толщина золотого покрытия: 3 мкм <sup>*29</sup>	
			Толщина золотого покрытия: 10 мкм <sup>*28</sup>	
Пределы выходного сигнала и работа в режиме отказа <sup>*10</sup>		Сигнализация «вниз по шкале». Состояние выхода при аппаратной ошибке или неисправности ЦПУ: - 5%; не более 3,2 мА для выхода 4...20 мА, и -5%, не более 0,8 В пост.тока для выхода 1...5 В.	C1	
		Соответствие NAMUR NE43 Пределы выходного сигнала: 3,8...20,5 мА <sup>*21</sup>	Сигнализация «Вниз по шкале». Состояние выхода при отказе ЦПУ или аппаратной ошибке: -5%, 3,2 мА или менее.	C2
			Сигнализация «Вверх по шкале». Состояние выхода при отказе ЦПУ или аппаратной ошибке: -110%, 21,6 мА или более.	C3
Вариант корпуса <sup>*11</sup> 		Высокое давление справа, без заглушек сброса и дренажа.	N1	
		N1 и рабочие штуцеры, по IEC61518, с внутренней резьбой на обеих сторонах покрывающего фланца, со «слепыми» (без отверстий) овальными фланцами с обратной стороны	N2	
		N2 и заводской сертификат на материалы, из которых выполнены покрывающие фланцы, мембрана, капсула и слепые овальные фланцы.	N3	
Прикрепленный шильдик		К датчику крепится шильдик из 316 SST	N4	
Конфигурация данных на заводе <sup>*12</sup>		Конфигурация данных для связи HART	Программное демпфирование, Дескриптор, Сообщение	
		Конфигурация данных для связи BRAIN		
Европейская директива для оборудования под давлением <sup>*19</sup> PED 2014/68/EU Категория III, Модуль H, Тип оборудования: Вспомогательный резервуар под давлением; Тип потока: жидкость и газ; Группа потока: 1 и 2 Нижний предел температуры окружающей и рабочей среды: -29°C			PE3	
Заводской сертификат на материалы <sup>*13*28</sup>		Фланцевая крышка <sup>*14</sup>	M01	
		Фланцевая крышка, рабочие штуцеры <sup>*15</sup>	M11	
		Фланец крышки, Мембрана, Корпус капсулы <sup>*14*30</sup>	MA1	
		Фланец крышки, Технологический разъем, Мембрана, Корпус капсулы <sup>*15*25</sup>	MC1	
		Фланец крышки, Болт и гайка для фланца крышки, Мембрана, Корпус капсулы, Пробка слива и дренажа, Винт слива, Прокладка капсулы <sup>*14*22*24</sup>	MG1	
		Фланец крышки, Технологический разъем, Болт и гайка для фланца крышки, Болт технологического разъема, Мембрана, Корпус капсулы, Пробка слива и дренажа, Винт слива, Прокладка капсулы <sup>*15*22*24</sup>	Mh1	
Опрессовка / испытание на герметичность <sup>*16*28</sup>		Давление опрессовки: 16 МПа (2300 psi (фунтов на кв.дюйм))	Газообразный азот (N <sub>2</sub> ) <sup>*17</sup> Время удержания: 1 мин	
		Давление опрессовки: 25 МПа (2300 psi) для кода опции HG		

Перечень параметров *26	Перечень параметров настройки и корректировки	YP
Функциональная безопасность (SIL)*27	Расширение функциональной безопасности для низкой температуры Температура окружающей среды: -55...85°C	SLT

- \*1: Применяется для капсул M, H или капсулы V в комбинации с кодом S для материала частей, контактирующих с рабочей средой.  
 \*2: Не применимо для кодов корпуса усилителя 2 и 3.  
 \*3: Не применимо для опции изменения цвета.  
 \*4: 316 или 316L SST. Спецификация включена в код корпуса усилителя 2.  
 \*5: Применимо для частей, контактирующих со средой, с кодом материала S, H, M и T.  
 \*6: Единица измерения MWP (максимальное рабочее давление) на табличке с наименованием прибора на его корпусе совпадает с единицей измерения, определённой кодами опций D1, D3 или D4.  
 \*7: Применимо для вертикальной импульсной обвязки (код монтажа 7) и для материала частей, контактирующих со средой, с кодами S, H, M, и T.  
 \*8: Применимо для частей, контактирующих со средой, с кодом материала S; с кодами подключения к процессу 0 и 5; и кодами монтажа 8 и 9.  
 Не применимо для кодов опций U1, N2, N3 и M11. Для частей, контактирующих со средой, Тефлон не используется.  
 \*9: Применимо для частей, контактирующих со средой, с кодом материала S или L. /A2 не применимо для сертификата FM.  
 \*10: Применимо для выходного сигнала с кодом D и J. Сигнализация о неисправности усилителя или капсулы.  
 \*11: Применимо для частей, контактирующих со средой, с кодом материала S, H, M и T; с кодами подключения к процессу 3, 4 и 5, кодом монтажа 9 и кодом монтажного кронштейна N. Подсоединение к процессу – с противоположной стороны от винта регулировки нуля. См. также 'Информация о размещении заказа'.  
 \*13: Сертификация прослеживаемости материала, согласно EN 10204 3.1B.  
 \*14: Применимо для подключения к процессу по кодам 0 и 5.  
 \*15: Применимо для подключения к процессу по кодам 1, 2, 3 и 4.  
 \*16: Единицей измерения для сертификата всегда является Па, независимо от выбора кода опции D1, D3 или D4.  
 \*17: Если применение масла недопустимо, используется чистый газообразный азот (Коды опций K1, K2, K5 или K6).  
 \*18: Применимо для диапазона измерений с кодом M, H и V; и кодом S или L материала частей, контактирующих с рабочей средой. НПИ диапазона статического давления также расширен до 25 МПа.  
 \*19: Применимо для диапазона измерений с кодом M, H или V; и кодом S материала частей, контактирующих с рабочей средой. Если необходимо соответствие Категории III, укажите код HG.  
 \*20: Неприменимо для кода выходного сигнала Q.  
 \*21: Выход напряжения 1...5 В, соответствующий токовому выходу 4...20 мА, примененный для токового сигнала с кодом Q, который является несовместимым с NAMUR NE43.  
 \*22: Не применимо с кодом опции UN.  
 \*23: Не применимо для кода монтажа -U.  
 \*24: Не применимо с кодом опции N1, N2, N3 и GS.  
 \*25: Применимо для кодов опции UN и N1.  
 \*26: Применимо для кода выходного сигнала J.  
 \*27: Не применимо для кода опции выходного сигнала F, G, Q и кодов технологических разъемов для разделительных мембран.  
 \*28: Не применимо с кодами технологических разъемов для системы разделительных мембран B, C, D, E, F, G, Q, R, P и T.  
 \*29: Не применимо с кодами технологических разъемов для системы разделительных мембран B, G, P и T.  
 \*30: Применимо для кодов опции UN, N1 и GS.

## ■ ДОПОЛНИТЕЛЬНЫЕ ХАРАКТЕРИСТИКИ (ДЛЯ СИСТЕМЫ МЕМБРАННОГО РАЗДЕЛИТЕЛЯ)

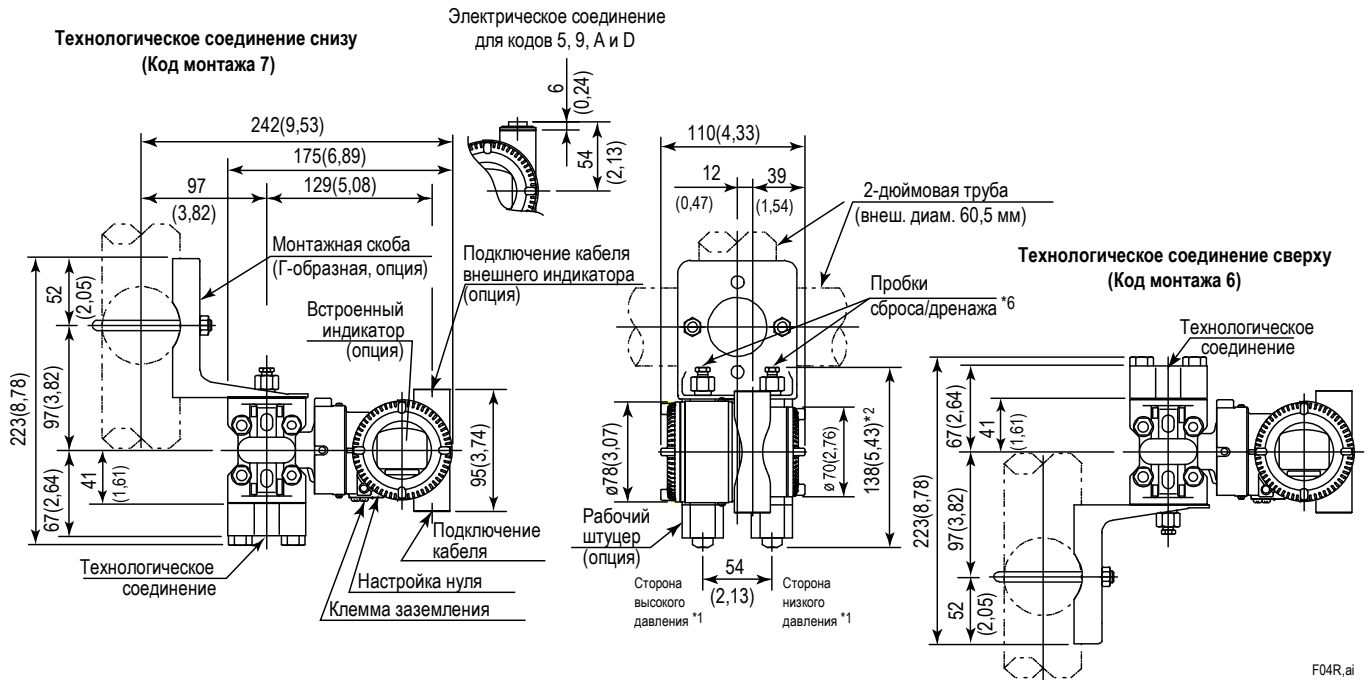
В представленной далее таблице показан код, предназначенный для системы мембранного разделителя EJAC50E. Код не может быть указан без системы мембранного разделителя. Смотрите документ GS 01C25W01-01EN для EJAC50E.

Элемент	Описания	Код
Использование с запретом масла (смазки)	Обработка очистки обезжиривания	K11
	Обработка очистки обезжиривания и капсула, заполненная фторированным маслом. Рабочая температура от -20 до 80°C (от -4 до 176°F)	K12
	Обработка очистки обезжиривания и обезвоживание	K15
Использование с запретом масла (смазки) с обработкой обезвоживанием	Обработка очистки обезжиривания и обезвоживание с капсулой, заполненной фторированным маслом. Рабочая температура от -20 до 80°C (от -4 до 176°F)	K16
	Фторированное масло заполняется в капсулу Рабочая температура от -20 до 80°C (от -4 до 176°F)	K13
Сертификат на материалы	Сертификат материала: [Страна низкого давления] фланец крышки	M02
	Сертификат материала: [Страна высокого давления] фланец крышки	M03
	Сертификат материала: Болты и гайки для фланцев крышки	M51
	Сертификат материала: [Страна низкого давления] Фланец крышки, Болты и гайки для фланцев крышки.	M62
	Сертификат материала: [Страна высокого давления] Фланец крышки, Болты и гайки для фланцев крышки.	M63
	[Страна низкого давления] Фланец крышки, Мембрана, Прокладка капсулы, Корпус капсулы *1	MC2
	[Страна высокого давления] Фланец крышки, Мембрана, Прокладка капсулы, Корпус капсулы *2	MC3
	[Страна низкого давления] Фланец крышки, Мембрана, Пробка слива и дренажа, Винт слива, Прокладка капсулы, Болт и гайка для фланца крышки, Корпус капсулы *1	MD2
	[Страна высокого давления] Фланец крышки, Мембрана, Пробка слива и дренажа, Винт слива, Прокладка капсулы, Болт и гайка для фланца крышки, Корпус капсулы *2	MD3

## ■ ГАБАРИТНЫЕ РАЗМЕРЫ

### ● Вертикальная импульсная обвязка

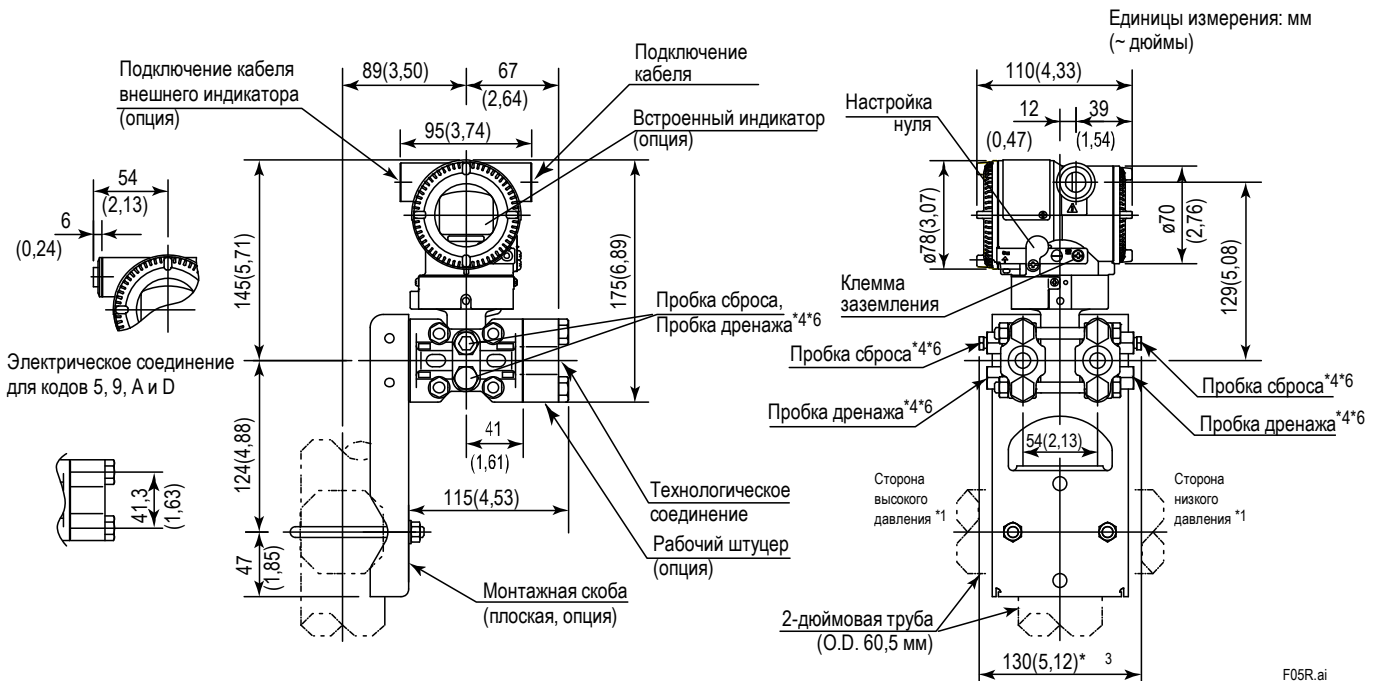
Код материала смачиваемых деталей: S, L (за исключением кода F измерительной шкалы и кодов опций /HD, /HD2)



F04R.ai

### ● Горизонтальная импульсная обвязка (код монтажа "9")

Код материала смачиваемых деталей: S, L (за исключением кода F измерительной шкалы и кодов опций /HD, /HD2)



F05R.ai

\*1: Если выбран код монтажа 2, 3 или 8, то расположение сторон высокого и низкого давления противоположно показанному на рисунке (т.е. сторона высокого давления находится справа).

\*2: Если выбран код опции K1, K2, K5 или K6, добавьте 15 мм (0,59 дюймов) к значению, показанному на рисунке.

\*3: Если выбран код опции K1, K2, K5 или K6, добавьте 30 мм (1,18 дюймов) к значению, показанному на рисунке.

\*4: Не применимо при выборе кода опции GS.

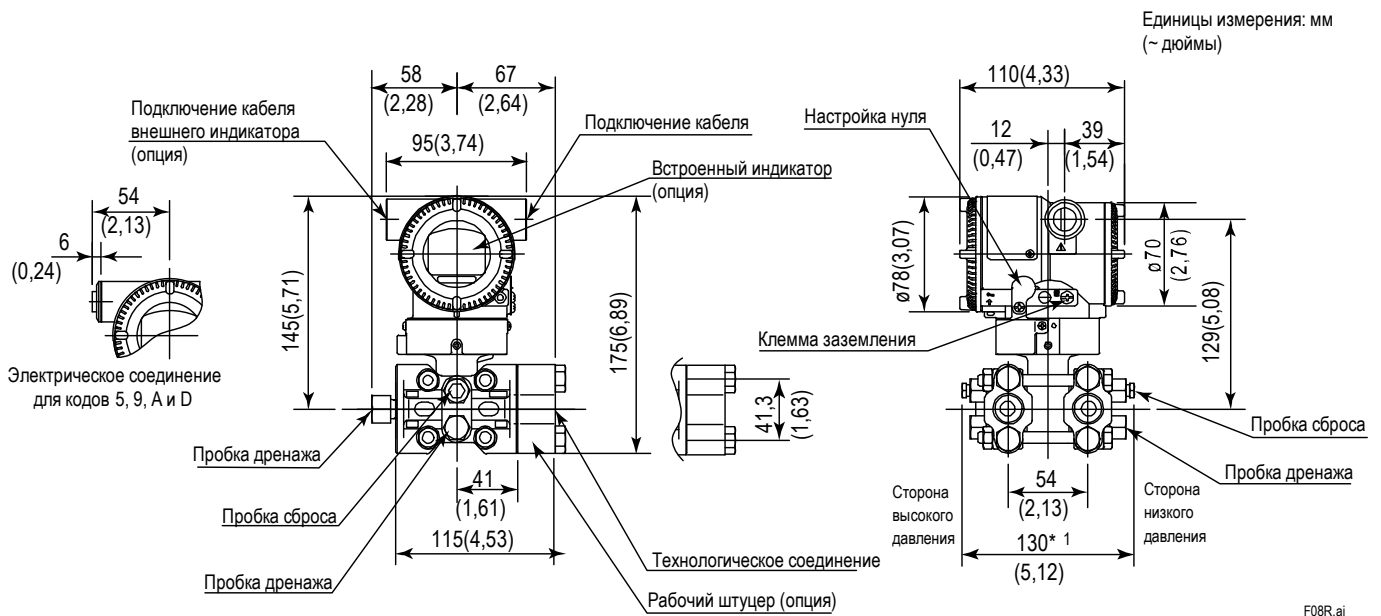
\*5: Если выбран код опции 7 или C для электрического соединения, пробка выступает до 8 мм от подключения кабелепровода.

\*6: Если выбран код опции UN, отверстия и пробки слива и дренажа не применимы.



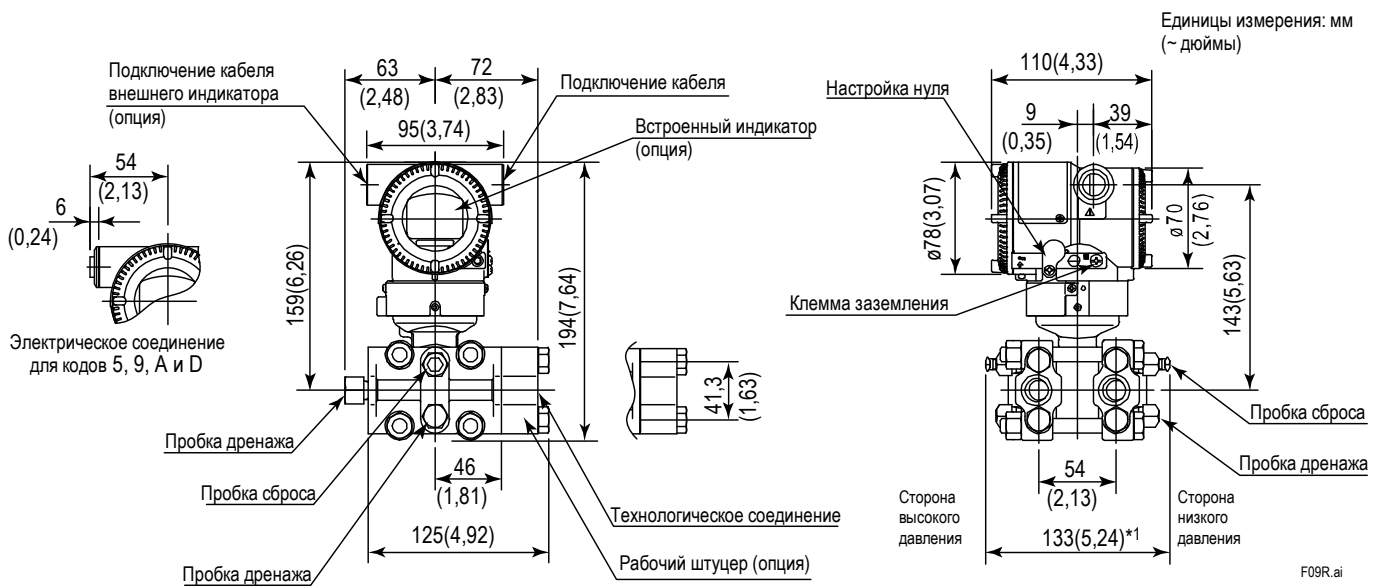
● Универсальный фланец (КОД МОНТАЖА "U")

Код измерительной шкалы М, Н и V



● Универсальный фланец (КОД МОНТАЖА "U")

Код измерительной шкалы F

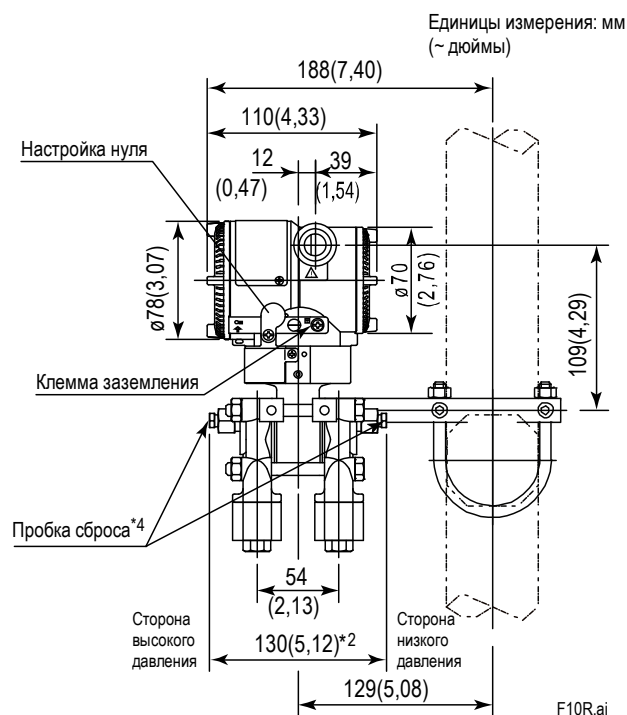
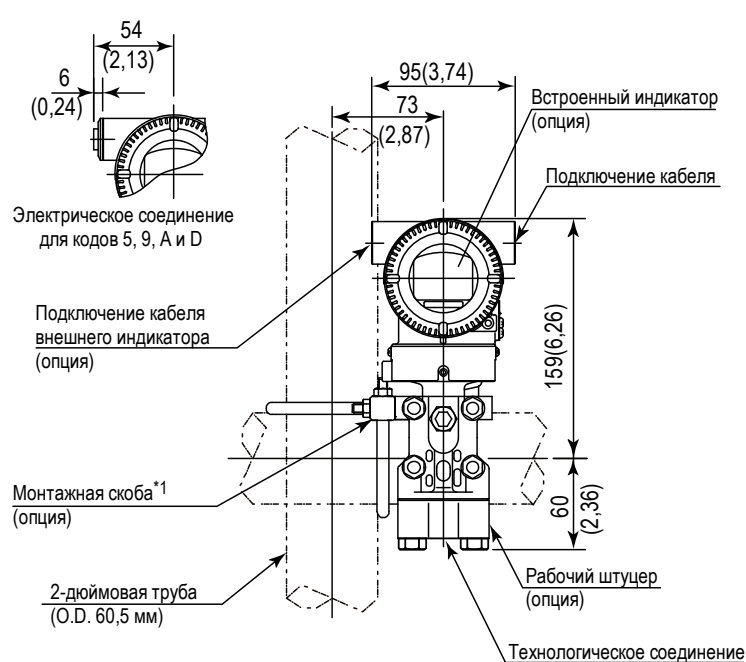


\*1: Если выбран код опции K1, K2, K5 или K6, добавьте 30 мм (1,18 дюймов) к значению, показанному на рисунке.

\*2: Если выбран код опции 7 или С для электрического соединения, пробка выступает до 8 мм от подключения кабелепровода.

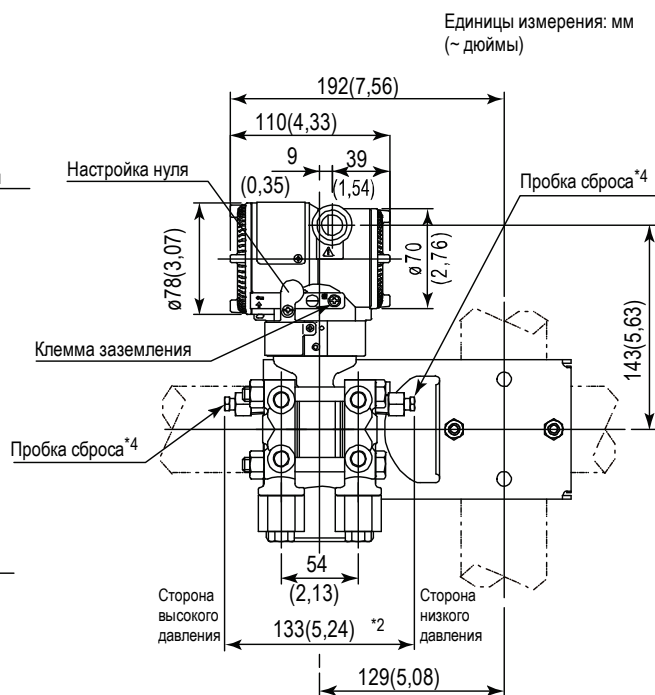
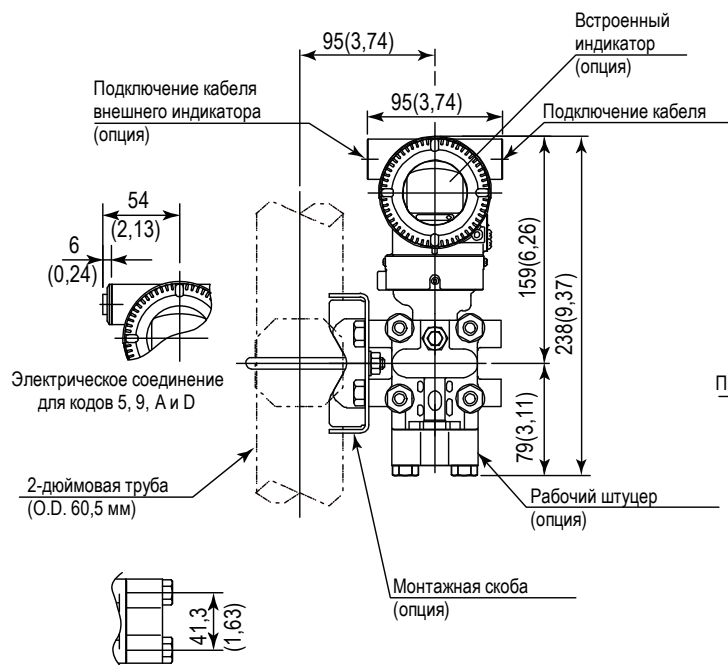
● Нижнее технологическое соединение (код монтажа "B")

Код измерительной шкалы M, H и V, за исключением кодов опций /HD и /HD2



● Нижнее технологическое соединение (код монтажа "B")

Код измерительной шкалы F или код опции /HD, /HD2



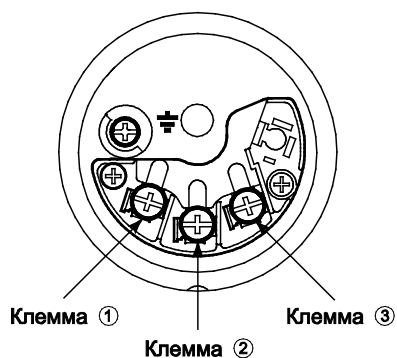
\*1: Датчик в корпусе SST не применим для монтажа на 2-дюймовой горизонтальной трубе.

\*2: Если выбран код опции K1, K2, K5 или K6, добавьте 30 мм (1,18 дюймов) к значению, показанному на рисунке.

\*3: Если выбран код опции 7 или C для электрического соединения, пробка выступает до 8 мм от подключения кабелепровода.

\*4: Если выбран код опции UN, отверстия и пробки слива и дренажа не применимы.

- **Расположение клемм**



- **Расключение клемм для выхода 4...20 мА для связи по протоколам FOUNDATION Fieldbus и PROFIBUS PA**

SUPPLY	+	①	Клеммы подключения питания и выходного сигнала
	-	②	
CHECK	+	③	Клеммы подключения внешнего индикатора (амперметра) <sup>*1*2</sup>
	-	②	
			⏏ Клемма заземления

\*1 Внутреннее сопротивление внешнего индикатора или измерительного прибора должно быть не более 10 Ом.

\*2: Не используется для связи FOUNDATION Fieldbus и PROFIBUS PA

- **Расключение клемм для выхода 1...5 В**

SUPPLY	+	①	Клеммы подключения питания
	-	②	
VOUT	+	③	Клеммы 1...5 В пост.тока для связи по протоколу HART
	-	②	
			⏏ Клемма заземления

Трех- или четырехпроводная схема. При 4-проводной схеме и для линий питания, и для сигнальных линий используется клемма [SUPPLY].

F12R.eps



**<Информация для размещения заказа> "◇"**

Укажите при заказе прибора:

1. Модель, суффикс-коды и коды опций.
2. Диапазон и единицы калибровки
  - 1) Диапазон калибровки может быть задан с погрешностью до 5 знаков (без учета точки в десятичной дроби) для нижнего и верхнего значения диапазона в пределах от -32000 до 32000. При назначении обратного диапазона задайте значение нижнего предела диапазона (LRV) большим, чем значение верхнего предела диапазона (URV). При выборе режима выхода "извлечение кв. корня" LRV должен быть установлен на "0 (нуль)".
  - 2) Может быть выбрана только одна единица измерения из таблицы "Заводские установки".
3. Выберите «линейный» или «извлечение кв. корня» для режима выхода и режима отображения на дисплее.  
Примечание: по умолчанию обеспечивается «линейный» режим.
4. Шкала на индикаторе и единицы измерения (только для датчика со встроенным индикатором)  
Укажите 0–100% для шкалы в % или «Шкалу и единицы измерения» для задания шкалы в технических единицах.  
Шкала может быть задана с погрешностью до 5 знаков (не учитывая точку в десятичной дроби) для нижнего и верхнего значения шкалы в диапазоне -32000 до 32000. Единица отображения состоит из 6 знаков, поэтому если длина заданной единицы измерения, включая '/', превысит 6 знаков, на устройстве отображения будут показаны только первые 6 знаков.
5. Протокол HART  
Если код выходного сигнала "J", укажите "5" или "7" версию протокола HART.
6. TAG NO/Номер ТЕГА (если требуется)  
Заданные символы (не более 16 символов для BRAIN, 22 символа для HART и 16 символов для тега /N4) выгравированы на шильдике тега, выполненном из нержавеющей стали и закрепленном на корпусе.
7. SOFTWARE TAG/ПРОГРАММНЫЙ ТЕГ (только для HART. если требуется)  
Указанные символы (до 32 символов) задаются в памяти усилителя как "Tag/Тег" (первые 8 символов) и "Long tag/Длинный тег"<sup>\*1</sup> (32 символа). Используйте буквенно-цифровые заглавные буквы.  
Если не указан "SOFTWARE TAG/ ПРОГРАММНЫЙ ТЕГ", то в памяти усилителя указанный "TAG NO" задается как "Tag/Тег" (первые 8 символов) и "Long tag/Длинный тег"<sup>\*1</sup> (32 символа).  
<sup>\*1</sup>: Применяется только, если выбран HART 7.
8. Другие заводские установки конфигурации (если требуется).  
При задании кодов опций CA и CB на заводе производятся дополнительные установки. Ниже приведены конфигурируемые элементы и установочные диапазоны.  
[/CA: для связи HART]
  - 1) Описатель (не более 16 символов)
  - 2) Сообщение (не более 30 символов)
  - 3) Программное демпфирование в секундах (от 0 до 100)
[/CB: для связи BRAIN]
  - 1) Программное демпфирование в секундах (от 0 до 100)

**<Заводские установки > "◇◇"**

Номер тэга	В соответствии с заказом
Программное демпфирование <sup>*1</sup>	'2 с' или в соответствии с заказом
Режим выхода	«Линейный», если в заказе не указано другое.
Нижнее значение диапазона калибровки	В соответствии с заказом
Верхнее значение диапазона калибровки	В соответствии с заказом
Единицы измерения диапазона калибровки	Один из следующих вариантов: мм вод. ст., мм вод. ст. (68 F), mmAq <sup>2</sup> , mmWG <sup>2</sup> , мм рт. ст., Па, ГПа <sup>2</sup> , кПа, МПа, мбар, бар, гс/см <sup>2</sup> , кгс/см <sup>2</sup> , дюймы вод. ст., дюймы вод. ст. (68 F), дюймы рт. ст., футы вод. ст., футы вод. ст. (68°F) или фунты на кв. дюйм (psi). (необходимо выбрать только одну единицу)
Установка отображения	Назначенное в соответствии с заказом значение перепада давления (%), или значение, масштабируемое пользователем). Режим отображения: 'Линейный' или 'Квадратный корень' также устанавливается в соответствии с заказом.
Диапазон отображения статического давления	'0...16 МПа' абсолютное значение. Измерение на стороне высокого давления.

<sup>\*1</sup>: Для задания этих элементов на заводе следует выбрать код опции **CA** или **CB**.

<sup>\*2</sup>: Не доступно для протокола типа HART.

<sup>\*3</sup>: Применимо для кода опции **HG**.

**< Таблица соответствия материалов >**

ASTM	JIS
316	SUS316
F316	SUSF316
316L	SUS316L
F316L	SUSF316L
304	SUS304
F304	SUSF304
660	SUH660
B7	SNB7
CF-8M	SCS14A

**< Информация о директиве EU WEEE >**

Директива EC WEEE (Утилизация электрического и электронного оборудования) действует только в странах ЕС.

Данный прибор предназначен для продаж и использования только как часть оборудования, исключенного из Директивы WEEE, например, крупномасштабных стационарных промышленных инструментов, крупномасштабных установок и т.п., и, таким образом, исключен из сферы применения Директивы WEEE. Данный прибор должен утилизироваться в соответствии с местными и национальными законами/нормативными актами.



---

**YOKOGAWA ELECTRIC CORPORATION****Центральный офис**

2-9-32, Nakacho, Musashino-shi, Tokyo, 180-8750 JAPAN (Япония)

**Торговые филиалы**

Нагоя, Осака, Хиросима, Фукуока, Саппоро, Сендай, Ичихара, Тойода, Каназава, Такамацу, Окаяма и Китакою.

---

**YOKOGAWA CORPORATION OF AMERICA****Центральный офис**

2 Dart Road, Newnan, Ga. 30265, U.S.A. (США)

Телефон: 1-770-253-7000

Факс: 1-770-254-0928

**Торговые филиалы**

Чэгри-Фоллс, Элк-Гроув-Виллидж, Санта-Фе-Спрингс, Хоуп-Вэлли, Колорадо, Хьюстон, Сан Хосе

**YOKOGAWA EUROPE B.V.****Центральный офис**

Databankweg 20, Amersfoort 3812 AL, THE NETHERLANDS (Нидерланды)

Телефон: 31-334-64-1611 Факс 31-334-64-1610

**Торговые филиалы**

Маарсен (Нидерланды), Вена (Австрия), Завентем (Бельгия), Ратинген (Германия), Мадрид (Испания), Братислава (Словакия), Ранкорн (Соединенное Королевство), Милан (Италия).

**YOKOGAWAAMERICA DO SUL S.A.**

Praca Asaruico, 31 - Santo Amaro, Sao Paulo/SP - BRAZIL (Бразилия)

Телефон: 55-11-5681-2400 Факс 55-11-5681-4434

**YOKOGAWA ELECTRIC ASIA PTE. LTD.****Центральный офис**

5 Bedok South Road, 469270 Singapore, SINGAPORE (Сингапур)

Телефон: 65-6241-9933 Факс 65-6241-2606

**YOKOGAWA ELECTRIC KOREA CO., LTD.****Центральный офис**

395-70, Shindaebang-dong, Dongjak-ku, Seoul, 156-714 KOREA (Южная Корея)

Телефон: 82-2-3284-3016 Факс 82-2-3284-3016

**YOKOGAWA AUSTRALIA PTY. LTD.****Центральный офис (Сидней)**

Centrecourt D1, 25-27 Paul Street North, North Ryde, N.S.W.2113, AUSTRALIA (Австралия)

Телефон: 61-2-9805-0699 Факс: 61-2-9888-1844

**YOKOGAWA INDIA LTD.****Центральный офис**

40/4 Lavelle Road, Bangalore 560 001, INDIA (Индия)

Телефон: 91-80-2271513 Факс: 91-80-2274270

**ООО «ИОКОГАВА ЭЛЕКТРИК СНГ»****Центральный офис**

Самарская ул. 1, этаж 4, 129110 Москва, РОССИЯ

Телефон: (+7 495) 933-8590, 737-7868, 737-7871

Факс (+7 495) 933- 8549, 737-7869

URL: <http://www.yokogawa.ru>

E-mail: [info@ru.yokogawa.com](mailto:info@ru.yokogawa.com)

---