

Высокоэффективный датчик абсолютного давления модели EJX310A имеет монокристаллический кремниевый резонансный чувствительный элемент и может быть использован для измерения давления жидкости, газа или пара. Его выходной сигнал 4÷20 мА постоянного тока соответствует величине измеренного абсолютного давления. Модель EJX310A позволяет осуществлять быстрый отклик, дистанционный контроль и установку параметров посредством цифровой связи с BRAIN или HART коммутаторами, а также диагностику. Многоточечная технология измерения обеспечивает расширенную диагностику, позволяющую выявлять такие нарушения, как блокировка импульсной линии или поломка теплотрассы.

Также можно использовать протокол связи по шине FOUNDATION Fieldbus и PROFIBUS PA. Все модели серии EJX в стандартной конфигурации за исключением типов Fieldbus и PROFIBUS, имеют сертификацию TÜV как удовлетворяющие уровню SIL 2 по нормам техники безопасности.



### ■ СТАНДАРТНЫЕ ТЕХНИЧЕСКИЕ ХАРАКТЕРИСТИКИ

Для элементов, обозначенных «◇» смотрите GS 01C25T02-01EN для типа связи Fieldbus, и смотрите GS 01C25T04-01EN для типа связи PROFIBUS PA.

#### □ ПРЕДЕЛЬНЫЕ ЗНАЧЕНИЯ ШКАЛЫ И ДИАПАЗОНА

Шкала (Ш) и диапазон измерения (ДИ)	кПа абс	фунт на кв. дюйм абс (D1)	мбар абс (D3)	мм. рт. ст. абс (D4)
L	Ш	0,5...10	0,15...2,95 дюймов рт.ст.	5...100
	ДИ	0... 10	0...2,95 дюймов рт.ст.	0... 75
M	Ш	1,3...130	0,39...38 дюймов рт.ст.	13...1300
	ДИ	0... 130	0...38 дюймов рт.ст.	0... 970
A	Ш	0,0175...3,5 МПа	2,5...500	0,175...35 бар
	ДИ	0...3,5 МПа	0... 500	0...35 бар
B	Ш	0,08...16 МПа	12...2300	0,8...160 бар
	ДИ	0...16 МПа	0...2300	0... 160 бар

#### □ РАБОЧИЕ ХАРАКТЕРИСТИКИ

Калиброванная шкала с отсчётом от нуля, линейный выход, код "S" для материала частей, контактирующих с рабочей средой, заполнение капсулы силиконовым маслом.

При использовании протокола цифровой связи Fieldbus вместо шкалы в дальнейших спецификациях следует применять калиброванную шкалу.

#### Соответствие технических характеристик

Соответствие рабочих характеристик датчиков серии EJX характеристикам, заявленным в спецификации, гарантируется в интервале не менее  $\pm 3\sigma$ .

#### Базовая погрешность калиброванной шкалы

(включая влияние нелинейности, гистерезиса и повторяемости)

Шкала	L	
Базовая погрешность	X ≤ шкала	± 0,075% от шкалы
	X > шкала	± (0,02+0,003 ВПИ/шкала)% от шкалы
X	5,4 кПа абс (1,6 дюймов рт. ст. абс)	
ВПИ (верхний предел диапазона измерения)	10 кПа абс (2,95 дюймов рт. ст. абс)	

Шкала	M	
Базовая погрешность	X ≤ шкала	± 0,04% от шкалы
	X > шкала	± (0,01 + 0,005 ВПИ/шкала)% от шкалы
X	21,4 кПа абс (6,3 дюймов рт. ст. абс)	
ВПИ (верхний предел диапазона измерения)	130 кПа абс (38,4 дюймов рт. ст. абс)	

Шкала	A	B	
Базовая погрешность	X ≤ шкала	± 0,04% от шкалы	
	X > шкала	± (0,05+0,0035 ВПИ/шкала)% от шкалы	
X	0,35 МПа абс (50 фунтов на кв. дюйм абс)	1,6 МПа абс (230 фунтов на кв. дюйм абс)	
ВПИ (верхний предел диапазона измерения)	3,5 МПа абс (500 фунтов на кв. дюйм абс)	16 МПа абс (2300 фунтов на кв. дюйм абс)	

### Влияние температуры окружающей среды при изменении температуры на 28°C (50°F)

Капсула	Погрешность
L	± [0,1% от шкалы+0,35% ВПИ]
M	± [0,04% от шкалы+0,035% ВПИ]
A и B	± [0,04% от шкалы+0,012% ВПИ]

#### Стабильность

± 0,2 % ВПИ в течение 15 лет

#### Влияние напряжения питания (коды выходного сигнала D, E и J)

± 0,005% на Вольт (от 21,6 до 32 В пост. тока, 350 Ом).

#### Влияние вибрации

##### Код корпуса усилителя 1 и 3:

Меньше 0,1% ВПИ при тестировании на соответствие требованиям IEC60770-1 приборов или трубопроводов с высоким уровнем вибраций (10–60 Гц, сдвиг 0,21 мм при полном размахе сигнала /60–2000 Гц 3 г)

##### Код корпуса усилителя 2:

Меньше ±0,1% ВПИ при тестировании на соответствие требованиям IEC60770-1 приборов при обычном применении или трубопроводов с низким уровнем вибраций (10–60 Гц, сдвиг 0,15 мм при полном размахе сигнала /60–500 Гц 2 г)

#### Влияние положения при монтаже

Наклон на 90° вызывает сдвиг нуля до 0,5 кПа {2,0 дюйма вод. ст.}, который может быть устранен подстройкой нуля.

Время отклика (Все капсулы) «◇»

90 мс

При установке демпфирования усилителя в ноль и включая время простоя, равное 45 мс (номинальное значение)

#### Минимальное входное давление при калибровке\*

Капсула L: 130 Па абс. (1 мм. рт. ст. абс.)

Капсулы M, A и B: 2,7 кПа абс. (20 мм рт. ст. абс.)

\* Если одна или две калибровочные точки меньше указанного выше значения, для тестирования используется указанное давление. В том случае, если все калибровочные точки превышают предельное значение, для тестирования используется давление с верхним значением диапазона (ВЗД).

При указании кода опции /S1 для капсул M или A предел снижается до 130 Па абс.

Код опции /S1 рекомендуется для капсулы M, если выбранное верхнее значение диапазона (ВЗД) не превышает 3,4 кПа абс.

## □ ФУНКЦИОНАЛЬНЫЕ ХАРАКТЕРИСТИКИ

### Выходной сигнал «◇»

Двухпроводный выходной сигнал 4+20 мА DC с цифровой связью, с программированием линейности или «квадратного корня». При использовании протоколов BRAIN или HART FSK цифровой сигнал накладывается на аналоговый сигнал 4+20 мА.

Диапазон изменения выхода: от 3,6 до 21,6 мА

Пределы изменения выхода, удовлетворяющие NAMUR NE43, можно изменить при помощи опций C2 или C3.

### Сигнализация о неисправности (Выходной сигнал с кодами D, E и J)

Состояние выхода при отказе микропроцессора или неисправности аппаратных средств :

Выход за верхнее значение шкалы:

110%, 21,6 мА пост. тока или более (стандартно)

Выход за нижнее значение шкалы :

-5%, 3,2 мА пост. тока или менее

Состояние аналогового выхода при нарушении процесса (Код опции /DG6);

Результат нарушения процесса, обнаруженного функцией расширенной диагностики, может отражаться в виде сигнала предупреждения на аналоговых выходах. Можно установить один из следующих трёх режимов.

		Режим		
		Выгорание	Восстановление	Выкл.
Стандарт		100%, 21,6 мА и более	Удержание заданного значения в пределах выходного диапазона от 3,6 мА до 21,6 мА	Нормальный выход
Код опции	/C1	-2,5%, 3,6 мА и менее		
	/C2	-1,25%, 3,8 мА и менее		
	/C3	103,1%, 20,5 мА и более		

### Постоянная времени демпфирования (1-го порядка)

Постоянная времени демпфирования усилителя регулируется программными средствами в диапазоне от 0,00 до 100,00 с. и добавляется к времени отклика.

Примечание: Если для протокола типа BRAIN демпфирование усилителя устанавливается меньшим, чем 0,5 с, связь во время операции иногда становится невозможной, особенно в случае динамического изменения выхода. Установка демпфирования, принимаемая по умолчанию, обеспечивает устойчивую связь.

### Период обновления «◇»

Для давления: 45 мс

### Пределы смещения нуля

Нуль может быть смещен вниз или вверх по шкале (подавление или поднятие нуля) в пределах верхнего и нижнего значения диапазона измерения капсулы.

### Внешняя регулировка нуля «◇»

Внешняя регулировка нуля может осуществляться плавно с дискретностью 0,01% от шкалы.

Установка шкалы может выполняться по месту использования с помощью встроенного ЖК индикатора с переключателем диапазона.

### Встроенный индикатор (ЖКД, опция) «◇»

5-разрядный цифровой дисплей, 6-разрядный дисплей единиц и столбиковая диаграмма.

Индикатор конфигурируется на периодическое отображение 1 или до 3 значений следующих переменных:

Давление в %, давление в масштабе, измеренное давление.

Смотрите также раздел «Заводские установки».

### Локальная установка параметров (Коды выходного сигнала D, E и J)

Конфигурирование параметров винтом внешней регулировки нуля и кнопки (код встроенного индикатора E) предлагает простую и быструю установку параметров Номер тега, единицы измерений, НЗШ, ВЗШ, демпфирование, режим выхода (линейный/квадратный корень), дисплей выхода 1 и перенастройка диапазона с использованием фактического давления (НЗШ/ВЗШ).

### Давление разрыва

69 МПа (10000 фунтов на кв. дюйм)

### Самодиагностика

Отказ ЦПУ, отказ аппаратуры, ошибка конфигурации и ошибка выхода за пределы диапазона для давления и температуры капсулы. Также возможно задание конфигурируемой пользователем сигнализации процесса по нижнему/ верхнему значению для давления, и в случае установки дополнительного выхода состояния данные о состоянии сигнализации можно вывести на дисплей.

### Расширенная диагностика (опция) “◇”

Применимо для выходных сигналов с кодами E, J и F.

- Обнаружение блокировки импульсной линии  
Расчет и диагностика состояния импульсной линии может производиться выделением флуктуационной составляющей сигналов дифференциального и статического давления.
- Мониторинг теплотрассы  
Изменение температуры фланцев вычисляется с помощью двух датчиков температуры, встроенных в EJX, что позволяет выявлять поломку теплотрассы или связанные с повреждениями отклонения от нормальной температуры.

### Функция характеристики сигнала

Конфигурируемая пользователем 10-сегментная функция характеристики сигнала для выхода 4–20 мА.

### Выход состояния

(опция, выходной сигнал с кодами D, E и J)

Один контактный выход транзистора (стокового типа) предназначен для вывода конфигурируемой пользователем сигнализации по верхнему/нижнему пределу для давления. Номинальные значения контактного выхода:

30 В пост. тока, 120 мА пост. тока (макс.)

Смотрите «Конфигурация клемм» и «Пример подключения аналогового выхода и выхода состояния».

### Сертификация SIL

Датчики серии EJX, за исключением датчиков со связью по протоколу Fieldbus и PROFIBUS, сертифицированы TÜV на соответствие следующим нормам;

IEC 61508: 2010; Части от 1 до 7

Функциональная безопасность электрических/ электронных/ с программируемой электроникой систем;

SIL 2 – при использовании одного преобразователя,

SIL 3 – при использовании двух преобразователей.

### □ НОРМАЛЬНЫЕ УСЛОВИЯ ЭКСПЛУАТАЦИИ

(Пределы могут зависеть от кодов утверждения безопасности или особенностей опций)

Допустимая температура окружающей среды:

–40...85°C (–40...185°F)

–30...80°C (–22...176°F) с ЖК-дисплеем

Допустимая температура рабочей среды:

–40...120°C (–40...248°F) капсулы M, A и B

–40...100°C (–40...212°F) капсула L

Допустимая влажность окружающей среды:

от 0 до 100% относит. влажности

Максимальное избыточное давление

Капсула	Давление
L и M	500 кПа абс (72 фунтов на кв. дюйм абс)
A	16 МПа абс (2300 фунтов на кв. дюйм абс)
B	25 МПа абс (3600 фунтов на кв. дюйм абс)

Допустимые пределы рабочего давления  
(Силиконовое масло)

Максимальное рабочее давление

Капсула	Давление
L	10 кПа абс (2,95 дюймов рт. ст. абс)
M	130 кПа абс (38 дюймов рт. ст. абс)
A	3,5 МПа абс (500 фунтов на кв. дюйм абс)
B	16 МПа абс (430 фунтов на кв. дюйм абс)

### Минимальное рабочее давление

Смотрите рисунок ниже

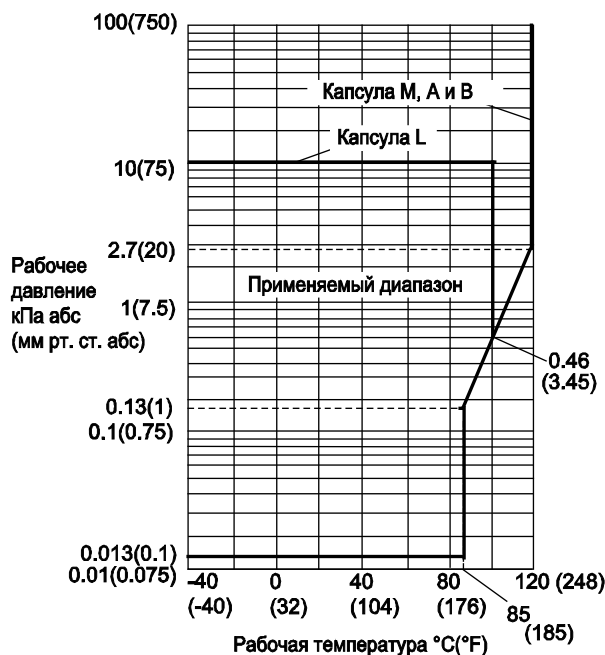


Рисунок 1. Температура процесса и рабочее давление

### Требования по питанию и нагрузке

(Выходной сигнал с кодами D, E и J. Требования к электрооборудованию могут зависеть от кодов утверждения безопасности или особенностей опций)

При питании 24 В постоянного тока можно использовать нагрузку до 550 Ом. Смотрите приведенный ниже график.

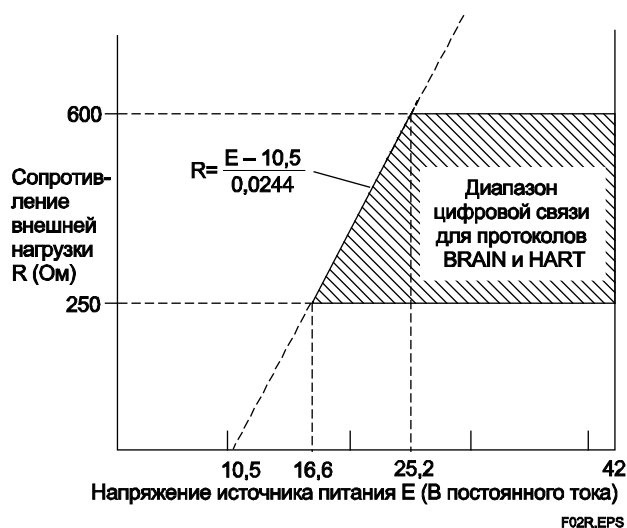


Рисунок 2. Связь напряжения питания и сопротивления внешней нагрузки

**Напряжение питания «◇»**

от 10,5 до 42 В постоянного тока для датчика общего назначения и взрывозащищенного исполнения  
от 10,5 до 32 В постоянного тока для датчика со встроенным грозозащитным разрядником (опция /A)  
от 10,5 до 30 В постоянного тока для искробезопасного исполнения, исполнения типа п, невзгораемого или взрывобезопасного исполнения.  
Для цифровой связи BRAIN и HART минимальное напряжение ограничено 16,6 В пост. тока.

**Нагрузка (Код выходного сигнала D и E)**

от 0 до 1290 Ом для работы  
от 250 до 600 Ом для цифровой связи

**Требования к связи «◇»:**

(Требования к электрооборудованию могут зависеть от кодов утверждения безопасности)

**По протоколу BRAIN:****Дистанция связи**

До 2 км (1,25 миль) при использовании кабеля с полиэтиленовой изоляцией (CEV) и оболочкой из ПВХ.  
Расстояние для передачи данных зависит от типа используемого кабеля.

**Емкость нагрузки:**

не более 0,22 мкФ

**Индуктивность нагрузки:**

не более 3,3 мГн

**Входной импеданс устройства связи**

10 кОм или выше при 2,4 кГц

**Соответствие стандартам электромагнитной совместимости:**

EN61326-1 Класс А, Таблица 2  
EN61326-2-3  
EN 61326-2-5 (для Fieldbus)

**Соответствие стандартам европейской директивы для оборудования, работающего под давлением 2014/68/EU:**

Разумная инженерно-техническая практика (для всех капсул)

**Директива EU RoHS**

EN 50581

**Стандарты требований безопасности**

EN 61010-1, C22.2 No.61010-1  
• Категория монтажа/установки: I  
(Ожидаемое переходное перенапряжение 330 В)  
• Степень загрязнения: 2  
• Эксплуатация в помещении/вне помещений

**□ ФИЗИЧЕСКИЕ ХАРАКТЕРИСТИКИ****Материал частей, контактирующих с рабочей средой:**

**Диафрагма, фланцевые крышки, рабочие штуцеры, прокладки капсулы и вентиляционные/дренажные заглушки**

См. п. «МОДЕЛЬ И СУФФИКС КОДЫ».

**Прокладки рабочих штуцеров**

Тефлон (PTFE)

Фторированная резина для кода опции /N2 и /N3

**Материал частей, не контактирующих с рабочей средой:****Болты и гайки**

Углеродистая сталь B7, 316 SST или SST марки 660

**Корпус**

- Литой из алюминиевого сплава с низким содержанием меди
- Литой из алюминиевого сплава с низким содержанием меди со свойствами коррозионной стойкости (содержимое меди ≤ 0,03%, содержимое железа ≤ 0,15%) (опция)
- Нержавеющая сталь ASTM CF-8M (опция)

**Покрытие корпуса**

[для алюминиевого корпуса]

Порошковое покрытие полиэфирной смолы типа отверждаемого покрытия насыщенного темно-зеленого цвета (Munsell 0,6GY3.1/2.0 или эквивалентный),

[для кода опции /P□ или /X2]

Покрытие раствора полиуретана и эпоксидной смолы

**Класс защиты**

IP67, TYPE4X

Кольцевые уплотнения круглого сечения крышки

Vupa-N, фторированная резина (опция)

Паспортная и фирменная табличка

316 SST

Жидкий наполнитель

Силиконовое или фторированное масло (опция)

**Масса**

[Коды установки 7, 8 и 9]

2,8 кг без встроенного индикатора, монтажной скобы и рабочих штуцеров.

Для кода корпуса усилителя 2 вес на 1,5 кг больше.

**Подключение**

См. п. «МОДЕЛЬ И СУФФИКС КОДЫ».

Технологическое соединение фланцевой крышки: IEC61518

**<Сопутствующие приборы >**

Мастер управления многоцелевым устройством FieldMate: Смотрите GS 01R01A01-01E.

BRAIN TERMINAL: Смотрите GS 01C00A11-00E

Распределитель питания: Смотрите GS 01B04T01-02E или GS 01B04T02-02E

**<Ссылки>**

- **DP Harp EJA™** зарегистрированная торговая марка Yokogawa Electric Corporation.
  - Fieldmate - торговая марка Yokogawa Electric Corporation.
  - Teflon - торговая марка E.I. DuPont de Nemours & Co
  - Hastelloy - торговая марка Haynes International, Inc.
  - HART - торговая марка HART Communication Foundation.
  - FOUNDATION Fieldbus - торговая марка Fieldbus Foundation.
  - PROFIBUS - зарегистрированная торговая марка Profibus Nutzerorganisation e.v., Карлсруэ, ФРГ.
- Наименования других компаний и изделий, используемые в настоящем материале, являются зарегистрированными торговыми марками или торговыми марками их соответствующих владельцев.

## ■ МОДЕЛЬ И СУФФИКС-КОДЫ

Модель	Суффикс-коды	Описание
<b>EJX310A</b>		Датчик абсолютного давления
Выходной сигнал	<b>-D</b> .....	4...20 мА постоянного тока с цифровой связью (BRAIN протокол)
	<b>-E</b> .....	4...20 мА постоянного тока с цифровой связью (HART протокол)
	<b>-J</b> .....	4...20 мА постоянного тока с цифровой связью (протокол HART 5/HART 7) см. GS 01C25T01-01RU)
	<b>-F</b> .....	Цифровая связь (протокол FOUNDATION Fieldbus, см. GS 01C25T02-01RU)
	<b>-G</b> .....	Цифровая связь (протокол PROFIBUS PA, см. GS 01C31T04-01EN)
Диапазон перестройки пределов шкалы (капсулы)	<b>L</b> .....	0,5... 10 кПа абс. {0,15...2,95 дюймов рт. ст. абс}
	<b>M</b> .....	1,3...130 кПа абс {0,39...38 дюймов рт. ст. абс}
	<b>A</b> .....	0,0175...3,5 Мпа абс {2,5...500 фунтов на кв. дюйм абс}
	<b>B</b> .....	0,08...16 МПа абс {12...2300 фунтов на кв. дюйм абс}
Материал частей, контактирующих с рабочей средой *1	<b>S</b> .....	См. таблицу «Материал частей, контактирующих с рабочей средой», приведенную ниже.
Подсоединение к процессу	<b>0</b> .....	Без рабочего штуцера (внутренняя резьба Rc1/4 на фланцевых крышках)
	<b>1</b> .....	Рабочий штуцер с внутренней резьбой Rc1/4
	<b>2</b> .....	Рабочий штуцер с внутренней резьбой Rc1/2
	<b>3</b> .....	Рабочий штуцер с внутренней резьбой 1/4 NPT
	<b>4</b> .....	Рабочий штуцер с внутренней резьбой 1/2 NPT
	<b>5</b> .....	Без рабочего штуцера (внутренняя резьба 1/4 NPT на фланцевых крышках)
Материал болтов и гаек	<b>J</b> .....	Углеродистая сталь В7
	<b>G</b> .....	316L SST
	<b>C</b> .....	SST марки 660
Монтаж	<b>-3</b> .....	Вертикальная импульсная обвязка, высокое давление справа, подвод импульсных трубок снизу
	<b>-7</b> .....	Вертикальная импульсная обвязка, высокое давление слева, подвод импульсных трубок снизу
	<b>-8</b> .....	Горизонтальная импульсная обвязка, высокое давление справа
	<b>-9</b> .....	Горизонтальная импульсная обвязка, высокое давление слева
	<b>-B</b> .....	Нижнее подключение к процессу, высокое давление слева *7
	<b>-U</b> .....	Универсальный фланец *7
Корпус усилителя	<b>1</b> .....	Литой, алюминиевый сплав
	<b>3</b> .....	Литой, алюминиевый сплав с коррозионной стойкостью *2
	<b>2</b> .....	Нержавеющая сталь ASTM CF-8M *3*2
Электрический подвод	<b>0</b> .....	Одно отверстие под электрический ввод без заглушки, внутренняя резьба G1/2
	<b>2</b> .....	Два отверстия под электрический ввод без заглушки, внутренняя резьба 1/2 NPT
	<b>4</b> .....	Два отверстия под электрический ввод без заглушки, внутренняя резьба M20
	<b>5</b> .....	Два отверстия под электрический ввод с одной заглушкой, внутренняя резьба G1/2 *4
	<b>7</b> .....	Два отверстия под электрический ввод с одной заглушкой, внутренняя резьба 1/2 NPT *4
	<b>9</b> .....	Два отверстия под электрический ввод с одной заглушкой, внутренняя резьба M20 *4
	<b>A</b> .....	Два отверстия под электрический ввод с заглушкой 316 SST, внутренняя резьба G1/2
	<b>C</b> .....	Два отверстия под электрический ввод с заглушкой 316 SST, внутренняя резьба 1/2 NPT
<b>D</b> .....	Два отверстия под электрический ввод с заглушкой 316 SST, внутренняя резьба M20	
Встроенный индикатор	<b>D</b> .....	Цифровой индикатор *5
	<b>E</b> .....	Цифровой индикатор с переключателем установки диапазона (кнопка) *6
	<b>N</b> .....	(отсутствует)
Монтажный кронштейн	<b>B</b> .....	304 SST монтаж на 2-дюймовой трубе, плоский тип (для горизонтальной импульсной обвязки)
	<b>D</b> .....	304 SST или SCS13A монтаж на 2-дюймовой трубе, Г-образный тип (для вертикальной импульсной обвязки)
	<b>J</b> .....	316 SST монтаж на 2-дюймовой трубе, плоский тип (для горизонтальной импульсной обвязки)
	<b>K</b> .....	316 SST или SCS14A монтаж на 2-дюймовой трубе, Г-образный тип (для вертикальной импульсной обвязки)
	<b>M</b> .....	316 SST или SCS14A монтаж на 2-дюймовой трубе (для нижнего подключения к процессу)
	<b>N</b> .....	(отсутствует)
Опции		/□ Необязательные (дополнительные) параметры

Отметка «▶» означает наиболее типовой вариант выбора для каждого раздела.

\*1: ⚠ Пользователь должен учитывать характеристики выбранного материала смачиваемых частей и воздействие рабочих жидкостей. Неправильный выбор материалов может послужить причиной серьезных травм обслуживающего персонала и повреждений оборудования за счет непредусмотренных утечек разъедающей рабочей жидкости.

\*2: Не применяется для кодов электрического соединения 0, 5, 7, 9 и A.

\*3: Не применяется для кодов электрического соединения 0, 5, 7, 9.

\*4: Материал заглушки - это алюминиевый сплав для кодов 5 и 9 или нержавеющая сталь SUS 304 для кода 7

\*5: Не применяется для кода выходного сигнала G.

\*6: Не применяется для кода выходного сигнала F

\*7: Применяется только для материала смачиваемых деталей (контактирующих с рабочей средой) с кодом S

Таблица. Материал деталей, контактирующих с рабочей средой

Код материала деталей, контактирующих с рабочей средой	Фланцевая крышка и рабочий штуцер	Капсула	Прокладка капсулы	Пробка сброса/ вентиляции
S #	ASTM CF-8M <sup>*1</sup>	Хастеллой С-276 <sup>*2</sup> (Диафрагма) F316L SST, 316 L SST (Другие)	316L SST с тефлоновым покрытием	316 SST
L #	ASTM CF-3M <sup>*1</sup>	Хастеллой С-276 <sup>*2</sup> (Диафрагма) F316L SST, 316 L SST (Другие)	316L SST с тефлоновым покрытием	316 SST

\*1: Вариант отливки из 316 SST. Эквивалент SCS 14A.

\*2: Хастеллой С-276 или ASTM N10276.

\*3: Версия литья 316L SST. Аналог SCS16A.

Отметка «#» указывает на то, что материалы изделия удовлетворяют рекомендациям NACE по материалам для MR0175/ISO15156. Для ознакомления с деталями следует обратиться к последним стандартам. Выбранные материалы также удовлетворяют нормам MR0103 NACE.

## ■ ДОПОЛНИТЕЛЬНЫЕ ХАРАКТЕРИСТИКИ (ДЛЯ ВЗРЫВОБЕЗОПАСНОГО ТИПА ЗАЩИТЫ)



Другие утверждения (сертификаты) агентств и морские сертификаты смотрите в документе GS 01C25A20-01EN.

Поз.	Описание	Код
Общепроизводственное соответствие (FM)	Сертификат взрывобезопасности по FM <sup>*1</sup> Применяемый стандарт: FM3600, FM3615, FM3810, ANSI/NEMA250 Взрывобезопасность по классу I, категория 1, группы В, С и D, взрыво-пылезащищенный класса II/III, категория 1, группы Е, F и G, монтаж в опасных зонах, внутри и вне помещений (Туре 4X) "ЗАВОДСКАЯ ГЕРМЕТИЗАЦИЯ, УПЛОТНЕНИЕ КАБЕЛЕПРОВОДА НЕ ТРЕБУЕТСЯ". Класс температуры: Т6, Температура окружающей среды: -40...60°C (-40...140°F)	FF1
	Сертификат искробезопасности по FM <sup>*1,3</sup> Применяемый стандарт: FM3600, FM3610, FM3611, FM3810 Искробезопасность по классу I, категория 1, группы А, В, С и D, классу II, категория 1, группы Е, F и G, а также классу III, категория 1, классу I, зоне 0, для опасных зон, АЕх ia IIC. Пожаробезопасность по классу I, категория 2, группы А, В, С и D, классу II, категория 2, группы F и G, классу I, зоны 2, группы IIC, для опасных зон. Корпус «Туре 4X», класс температуры Т4, темп. окруж. среды: -60...60°C (-75... 140°F) <sup>2</sup> Параметры искробезопасных приборов [Группы А, В, С, D, Е, F и G] V <sub>max</sub> =30 В, I <sub>max</sub> =200 мА, P <sub>max</sub> =1 Вт, C <sub>i</sub> =6 нФ, L <sub>i</sub> =0 мкГн [Группы С, D, Е, F и G] V <sub>max</sub> =30 В, I <sub>max</sub> =225 мА, P <sub>max</sub> =1 Вт, C <sub>i</sub> =6 нФ, L <sub>i</sub> =0 мкГн	FS1
	Комбинированное исполнение по FF1 и FS1 <sup>*1,2</sup>	FU1
ATEX	Сертификат взрывобезопасности по ATEX <sup>*1</sup> Применяемый стандарт: EN 60079-0:2012+A11:2013, EN 60079-1:2007 ("2014" с 1 августа 2017), EN 60079-31:2014 Сертификат: KEMA 07ATEX0109 X II 2G, 2D Ex d IIC T6...T4 Gb ("Ex db IIC T6...T4 Gb" с 1 августа, 2017), Ex tb IIIC T85°C Db Класс защиты: IP66/IP67 Температура окружающей среды (Тamb) для газонепроницаемой: Т4; -50 ... 75°C (-58 ... 167°F), Т5, -50...80°C (-58...176°F); Т6, -50...75°C (-58...167°F). Макс. температура процесса для газонепроницаемости (Тр): Т4, от -50 до 120°C (от -58 до 248°F); Т5, от -50 до 100°C (от -58 до 212°F); Т6, от -50 до 85°C (от -58 до 185°F) Макс. температура поверхности для пыленепроницаемой: Т85°C (Тamb: от -30 до 75°C, Тр: от -30 до 85°C) <sup>3</sup>	KF22
	Сертификат искробезопасности по ATEX <sup>*1,2</sup> Применяемый стандарт: EN 60079-0:2012+A11:2013, EN 60079-11:2012 EN 60079-26:2007, EN 61241-11:2006 Сертификат: DEKRA 11ATEX0228 X II 1G, 2D Ex ia IIC T4 Ga, Ex ia IIIC T85°C T100°C T120°C Db Класс защиты: IP66/IP67 Температура окружающей среды (Тamb) для EPL Ga: -50 ... 60°C (-58 ... 140°F) Макс. температура процесса (Тр) для EPL Ga: 120°C Электрические данные: U <sub>i</sub> =30 В, I <sub>i</sub> =200 мА, P <sub>i</sub> =0,9 Вт, C <sub>i</sub> =27,6 нФ, L <sub>i</sub> =0 мкГн Температура окружающей среды для EPL Db: -30 ... 60°C <sup>3</sup> Макс. температура поверхности для EPL Db: Т85°C (Тр: 80°C), Т100°C (Тр: 100°C), Т120°C (Тр: 120°C)	KS21
	Комбинированное исполнение KF22, KS21 и ATEX Intrinsically safe Ex ic <sup>*1,2</sup> [ATEX Intrinsically safe Ex ic] Применяемый стандарт: EN 60079-0:2012+A11:2013, EN 60079-11:2012 II 3G Ex ic IIC T4 Gc, температура окружающей среды: -30 ... 60°C (-22 ... 140°F) <sup>3</sup> U <sub>i</sub> =30 В пос. тока, C <sub>i</sub> =27,6 нФ, L <sub>i</sub> =0 мкГн	KU22

Поз.	Описание	Код
CSA (Канадская ассоциация стандартизации)	<p>Сертификат взрывобезопасности по CSA <sup>*1</sup></p> <p>Сертификат: 2014354</p> <p>Применяемый стандарт: C22.2 No.0, C22.2 No.0.4, C22.2 No.0.5, C22.2 No.25, C22.2 No.30, C22.2 No.94, C22.2 No.60079-0, C22.2 No.60079-1, C22.2 No.61010-1, C22.2 No.61010-2-030</p> <p>Взрывобезопасность по классу I, группы В, С и D</p> <p>Взрыво-пылезащита по классам II/III, группы Е, F и G</p> <p>При установке в категории 2 «УПЛОТНЕНИЕ НЕ ТРЕБУЕТСЯ», Корпус: Туре 4X, классы температуры: Т6...Т4</p> <p>Ex d IIC Т6...Т4 Корпус: IP66/IP67</p> <p>Макс. температура процесса: Т4; 120°C(248°F), Т5; 100°C(212°F), Т6; 85°C(185°F)</p> <p>Температура окружающей среды: -50 ... 75°C(-58 ... 167°F) для Т4, -50 ... 80°C(-58 ... 176°F) для Т5, -50 ... 75°C(-58 ... 167°F) для Т6 <sup>*3</sup></p> <p>Сертификация герметизации процесса</p> <p>Двойная герметизация, сертифицированная по CSA, в соответствии с требованиями ANSI/ISA 12.27.01</p> <p>Дополнительная герметизация не требуется</p> <p>Первичное уведомление о нарушении герметичности: в области винта регулировки нуля</p>	CF1
	<p>Сертификат искробезопасности по CSA <sup>*2</sup></p> <p>Сертификат: 1606623</p> <p>[Для CSA C22.2]</p> <p>Применяемый стандарт: C22.2 No.0, C22.2 No.0.4, C22.2 No.25, C22.2 No.94, C22.2 No.157, C22.2 No.213, C22.2 No.61010-1, C22.2 No.60079-0, C22.2 No.61010-2-030</p> <p>Искробезопасность по классу I, категория 1, группы А, В, С и D, классу II, категория 1, группы Е, F и G, классу III, категория 1, Невоспламеняемость по классу I, категория 2, группы А, В, С и D, классу II, категория 2, группы F и G, классу III, категория 1</p> <p>Корпус: Туре 4X, Класс температуры: Т4 Темп. окр. среды: -50 ... 60°C(-58 ... 140°F) <sup>*2</sup></p> <p>Электрические параметры: [Искробезопасный] Vmax=30В, Imax=200МА, Pmax=0,9Вт, Ci=10нФ, Li=0 мкГн</p> <p>[Невоспламеняемый] Vmax=30В, Ci=10нФ, Li=0 мкГн</p> <p>[Для CSA E60079]</p> <p>Применяемый стандарт: CAN/CSA E60079-11, CAN/CSA E60079-15, IEC 60529:2001</p> <p>Ex ia IIC Т4, Ex nL IIC Т4 Корпус: IP66/IP67</p> <p>Темп. окр. среды: -50 ... 60°C(-58 ... 140°F) <sup>*3</sup>, Макс. температура процесса: 120°C(248°F)</p> <p>Электрические параметры: [Ex ia] Ui=30В, Ii=200МА, Pi=0,9Вт, Ci=10нФ, Li=0 мкГн</p> <p>[Ex nL] Ui=30В, Ci=10нФ, Li=0 мкГн</p> <p>Сертификация герметизации процесса</p> <p>Двойная герметизация, сертифицированная по CSA в соответствии с требованиями ANSI/ISA 12.27.01</p> <p>Дополнительной герметизации не требуется</p> <p>Первичное уведомление о нарушении герметичности: в области винта регулировки нуля</p>	CS1
	Комбинированное исполнение CF1 и CS1 <sup>*1*2</sup>	CU1
Соответствие стандартам IECEx	<p>Сертификация пожаробезопасности по IECEx <sup>*1</sup></p> <p>Применяемый стандарт: IEC 60079-0:2011, IEC60079-1:2007-4</p> <p>Сертификат: IECEx CSA 07.0008</p> <p>Пожаробезопасный для зоны 1, Ex d IIC Т6...Т4 Gb Корпус: IP66/IP67</p> <p>Макс. температура процесса: Т4; 120°C(248°F), Т5; 100°C(212°F), Т6; 85°C(185°F)</p> <p>Темп. окр. среды: -50 ... 75°C(-58 ... 167°F) для Т4, -50 ... 80°C(-58 ... 176°F) для Т5, -50 ... 75°C(-58 ... 167°F) для Т6 <sup>*2</sup></p>	SF2
	<p>Сертификация взрыво- и пожаробезопасности по IECEx <sup>*1*2</sup></p> <p>Искробезопасность Ex ia</p> <p>Сертификат: IECEx DEK 11.0081X</p> <p>Применяемый стандарт: IEC 60079-0:2011, IEC 60079-11:2011</p> <p>Ex ia IIC Т4 Ga Корпус: IP66/IP67</p> <p>Темп. окр. среды: -50...60°C(-58...140°F), Макс. темп. процесса: 120°C(248°F)</p> <p>Электрические параметры: Ui=30 В, Ii=200 МА, Pi=0.9 Вт, Ci=27.6 нФ, Li=0 мкГн</p> <p>Искробезопасность Ex ic</p> <p>Сертификат: IECEx DEK 13.0061X</p> <p>Применяемый стандарт: IEC 60079-0:2011, IEC 60079-11:2011</p> <p>Ex ic IIC Т4 Gc IP код: IP66</p> <p>Темп. окр. среды: -30...60°C(-22...140°F) <sup>*3</sup>, Макс. темп. процесса: 120°C(248°F)</p> <p>Электрические параметры: Ui=30 В, Ci=27.6 нФ, Li=0 мкГн</p> <p>Пожаробезопасность</p> <p>Сертификат: IECEx CSA 07.0008</p> <p>Применяемый стандарт: IEC 60079-0:2011, IEC60079-1:2007-4</p> <p>Пожаробезопасный для Зоны 1, Ex d IIC Т6...Т4 Gb Корпус: IP66/IP67</p> <p>Макс. темп. процесса: Т4: 120°C (248°F); Т5: 100°C (212°F); Т6: 85°C (185°F)</p> <p>Темп. окр. среды: -50...75°C (-58...167°F) для Т4, -50...80°C (-58...176°F) для Т5, -50...75°C (-58...167°F) для Т6</p>	SU21
Сочетание утверждений	Сочетание KU22, FU1 и CU1 <sup>*1*2*4</sup>	V1U1

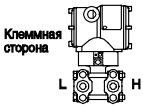
\*1: Применимо для электрического соединения с кодами 2, 4, 7, 9, С и D.

\*2: Не применимо для кода опции /AL.

\*3: Если задана опция /HE, нижний предел температуры окружающей среды составляет -15 °C (5 °F).

\*4: Если указан этот код опции, то прикрепленная пластинка тега (как для опции N4) будет использоваться для номера тега

## ■ ОПЦИИ (ДОПОЛНИТЕЛЬНЫЕ ТЕХНИЧЕСКИЕ ВОЗМОЖНОСТИ)

Позиция		Описание	Код
Окраска	Изменение цвета	Только корпус усилителя <sup>*1</sup>	РП
	Изменение покрытия	Крышек усилителя и терминала, Munsell 7.5 R4/14	PR
		Антикоррозионное покрытие <sup>*2</sup>	X2
Наружные части из нерж. стали 316 SST		Табличка с заводской маркой, шильдик и винт подстройки нуля, выполненные из нерж. стали 316 SST <sup>*3</sup>	HC
Уплотнительное кольцо из фторированной резины		Все уплотнительные кольца корпуса усилителя. Нижний предел температуры окружающей среды: -15°C (5°F)	HE
Встроенный грозозащитный разрядник		Напряжение питания датчика: 10,5...32 В пост. тока (10,5...30 В пост. тока для искробезопасного исполнения) Допустимый ток: максимальный 6000 А (1×40 мкс), повторяемый : 1000А (1×40 мкс) 100 раз Применяемые стандарты: IEC 61000-4-4, IEC 61000-4-5	A
Выход состояния <sup>*4</sup>		Выход транзистора (стокового типа) Номинал контакта: 30 В пост. тока, 120 мА пост. тока (макс.). Нижний уровень: 0±2 В пост. тока	AL
Если присутствие масла недопустимо <sup>*5</sup>	Обезжиривание		K1
	Обезжиривание и заполнение капсулы фторированным маслом. Рабочая температура: -20...80°C (-4...176°F)		K2
Если присутствие масла недопустимо <sup>*5</sup> и требуется осушка	Обезжиривание с осушкой		K5
	Обезжиривание с осушкой и заполнение капсулы фторированным маслом. Рабочая температура: -20...80°C		K6
Наполнитель капсулы		В качестве наполнителя капсулы используется фторированное масло. Рабочая температура: -20...80°C	K3
Единицы калибровки <sup>*6</sup>	«Р» калибровка (psi)	(см. таблицу «Предельные значения шкалы и диапазона» )	D1
	«бар» калибровка (bar)		D3
	«М» калибровка (kgf/cm <sup>2</sup> )		D4
Удлиненная дренажная заглушка <sup>*7</sup>		Общая длина дренажной заглушки : 119 мм (стандартная: 34 мм); общая длина заглушки при комбинации с кодами опций / K1, /K2, /K5 или /K6 : 130мм. Материал: 316SST	U1
Золоченая прокладка капсулы <sup>*11</sup>		Прокладка капсулы, золоченая, 316L SST. Без дренажной и вентиляционной пробок.	GS
Золоченая мембрана <sup>*23</sup>	На поверхности разделительных мембран наносится золоченое покрытие, эффективное для защиты от проникновения водорода.	Толщина покрытия золотом : 3 мкм	A1
		Толщина покрытия золотом : 10 мкм	A2
Пределы выходного сигнала и операции при отказах <sup>*8</sup>	Выход при аппаратном сбое/неисправности ЦПУ. Комбинация с кодом F1: выходной сигнал: ≤ -5%; 3,2 мА		C1
	Соответствие NAMUR NE43 Пределы выходного сигнала: 3,8...20,5 мА	Сигнализация «Вниз по шкале». Состояние выхода при отказе CPU или аппаратной ошибке: -5%, 3,2 мА или менее.	C2
		Сигнализация «Вверх по шкале». Состояние выхода при отказе CPU или аппаратной ошибке: -110%, 21,6 мА или более.	C3
Калибровка 130 Па абс. (1 мм рт. ст. абс) <sup>*12</sup>		Минимальное входное давление: 130 Па абс. (1 мм рт. ст. абс) при тестировании калибровки диапазона	S1
Вариант корпуса <sup>*9</sup>		Без сливных и вентиляционных заглушек	N1
		N1 и технологическое соединение на базе IEC61518 с внутренней резьбой на обеих сторонах фланца крышки с глухими фланцами с задней стороны	N2
		N2 и Заводской сертификат для фланца крышки, диафрагмы, тела капсулы и глухого фланца.	N3
Прикрепленный шильдик		К датчику крепится пластина из нерж. стали 316 SST с выбитым на ней номером позиции	N4
Заводская конфигурация данных <sup>*10</sup>	Конфигурация данных для типа связи HART	Программное демпфирование, Описание, Сообщение	CA
	Конфигурация данных для типа связи BRAIN	Программное демпфирование	CB
Расширенная диагностика <sup>*13</sup>		Многоточечное наблюдение за процессом • Обнаружение блокировки импульсной линии <sup>*14</sup> • Мониторинг теплотрассы	DG6
Заводской сертификат <sup>*15</sup>		Фланец крышки <sup>*17</sup>	M01
		Фланец крышки, Технологический разъем <sup>*18</sup>	M11
Сертификат испытаний давлением/проверки утечек <sup>*16</sup>	Испытательное давление: 50 кПа (200 дюймов вод. ст.) <sup>*19</sup>	Газ азот (N <sub>2</sub> ) <sup>*22</sup> Время удержания: 1 мин	T04
	Испытательное давление: 3,5 МПа (500 фунтов на кв. дюйм) <sup>*20</sup>		T01
	Испытательное давление: 16 МПа (2300 фунтов на кв. дюйм) <sup>*21</sup>		T12

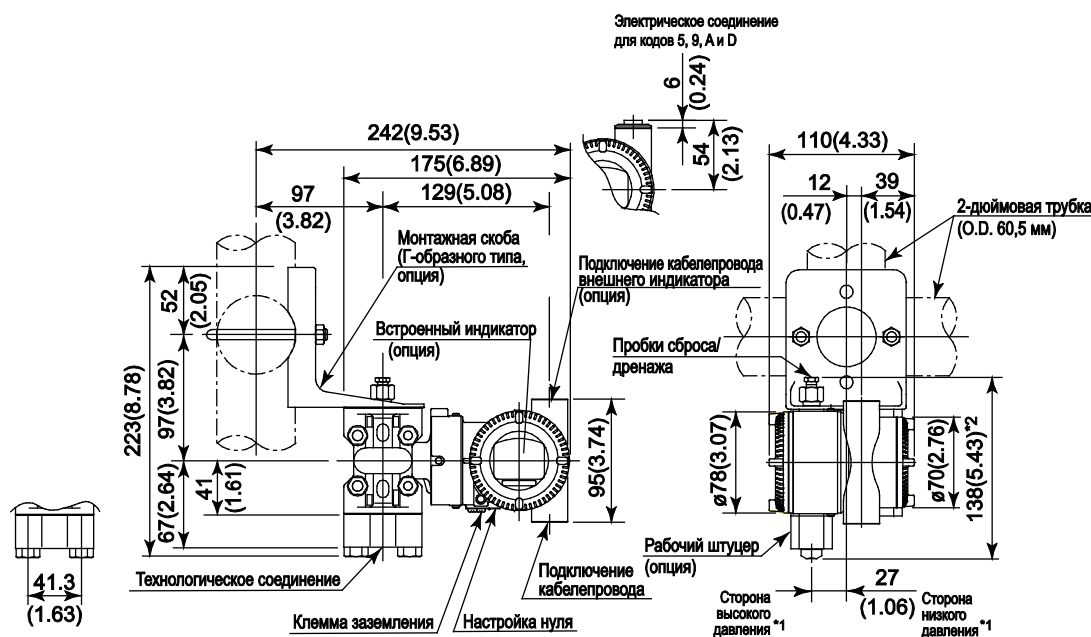


- \*1: Не применимо для кода корпуса усилителя 2 и 3.
- \*2: Не применимо с опцией изменения цвета. Не применимо для кода корпуса усилителя 2
- \*3: 316 или 316L SST. Характеристика включена в код корпуса усилителя 2.
- \*4: При задании данного кода опции нельзя использовать поверочные устройства. Не применимо для выходного сигнала с кодом F и G.
- \*5: Применимо для материала смачиваемых частей с кодом S.
- \*6: Единица MWP (максимального рабочего давления), приведенная на шильдике, совпадает с соответствующей единицей, заданной кодами опции D1, D3 и D4.
- \*7: Применимо для вертикальной импульсной обвязки (код монтажа 7) и для материала смачиваемых частей с кодом S. Материал удлиненной дренажной заглушки – 316 SST.
- \*8: Применимо для выходных сигналов с кодами опции D, E и J. Сообщение об ошибке аппаратуры означает неисправность усилителя или капсулы.
- \*9: Применимо для материала смачиваемых частей с кодом S; технологических соединений с кодами 3, 4 и 5; монтажа с кодом 9; и монтажной скобы с кодом N. Технологические соединения – с противоположной стороны от винта настройки нуля.
- \*10: Также смотрите «Информация о заказе».
- \*11: Применимо для материала смачиваемых частей с кодом S; технологических соединений с кодами 0 и 5 и монтажа с кодами 8 и 9. Не применимо для опций с кодами U1, N2, N3 и M11. Для смачиваемых деталей не используется PTFE
- \*12: Применимо для капсул с кодами M и A при верхнем значении диапазона менее 53,3 кПа (400 мм. рт. ст. абс.). При отсутствии специальных указаний, минимальное входное давление для тестирования калибровки будет составлять 2,7 кПа абс. (20 мм. рт. ст. абс.), даже если для диапазона пользователя было выбрано меньшее значение.
- \*13: Применимо для технологических соединений с кодами E и J.
- \*14: Отслеживается изменение флуктуаций давления и выполняется диагностика блокировки импульсной линии. См. TI 01C25A31-01E для подробной технической информации по использованию данной функции.
- \*15: Сертификация контролепригодности материала, по EN 10204 3.1B.
- \*16: Единицы сертификации устройства всегда Па независимо от выбора кода опции D1, D3 и D4.
- \*17: Применимо для технологических соединений с кодами 0 и 5.
- \*18: Применимо для технологических соединений с кодами 1, 2, 3 и 4.
- \*19: Применимо для капсул с кодами M и L.
- \*20: Применимо для капсулы с кодом A.
- \*21: Применимо для капсулы с кодом B.
- \*22: В случае недопустимости присутствия масел используются чистый азот (коды опции K1, K2, K5 и K6).
- \*23: /A2 не применима с утверждением FM

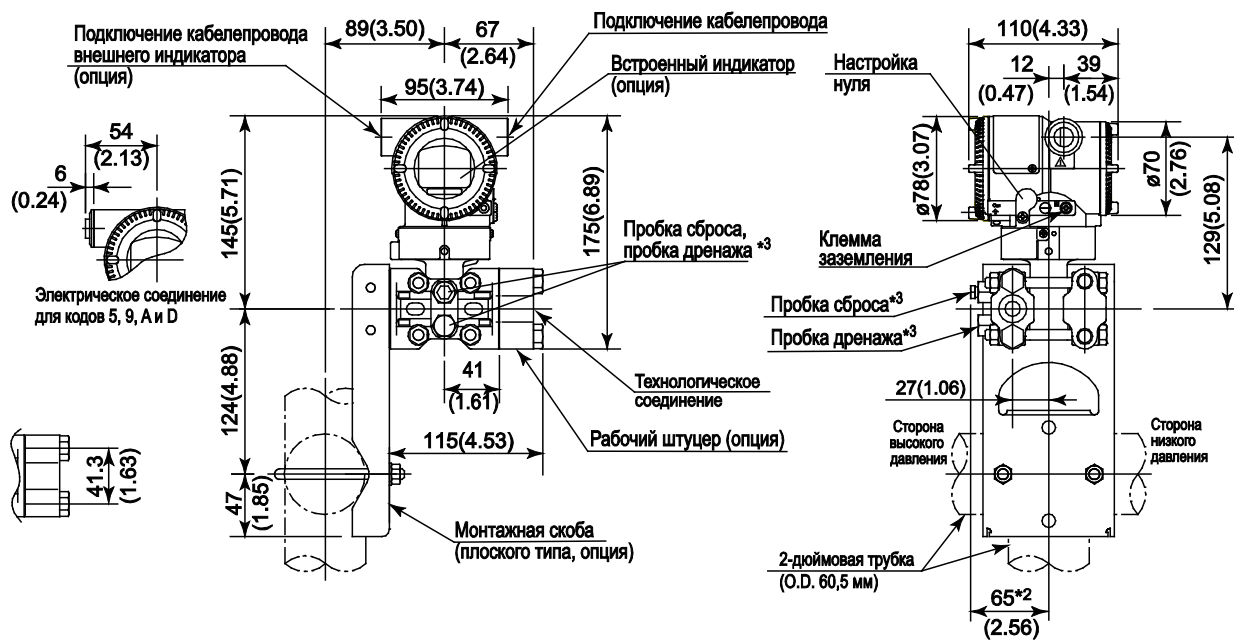
## ■ ГАБАРИТНЫЕ РАЗМЕРЫ

Ед. измерения: мм  
(значения в дюймах являются приблизит.)

- Вертикальная импульсная обвязка (КОД МОНТАЖА «7») (Касательно кода «3» см. примечания).



- Горизонтальная импульсная обвязка (КОД МОНТАЖА «9») (Касательно кода «8» см. примечания)



\*1: Если выбран код монтажа «3» или «8», то расположение сторон высокого и низкого давления противоположно показанному на рисунке (т.е. сторона высокого давления находится справа).

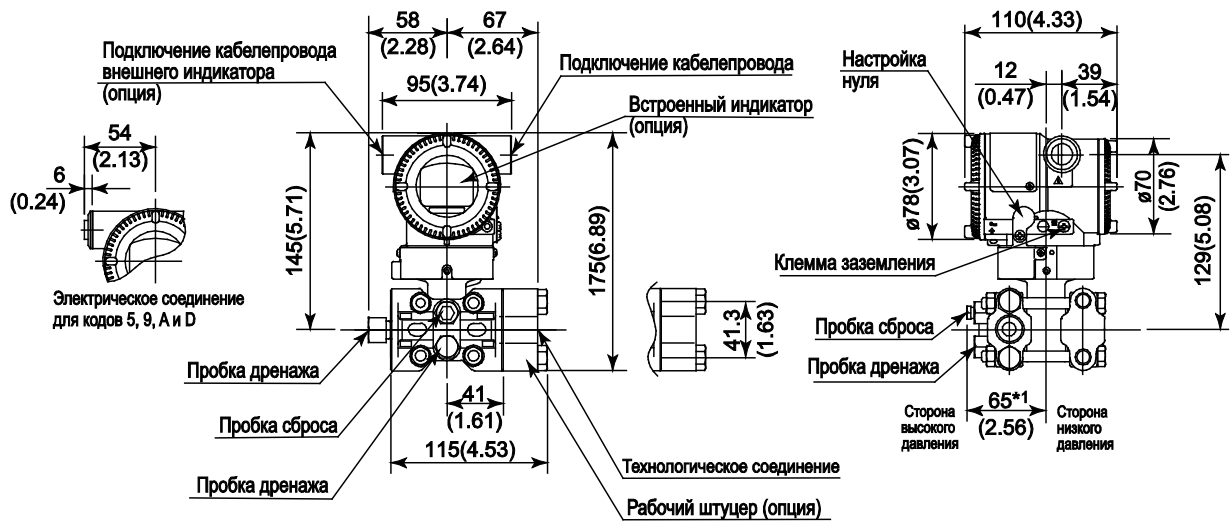
\*2: Если выбран код опции K1, K2, K5 или K6, добавьте 15 мм (0,59 дюймов) к значению, показанному на рисунке.

\*3: При выборе кода опции GS не используется.

\*4: Когда выбран код электрического соединения 7 или C, то заглушка выступает на расстояние до 8 мм из соединения кабеляпровода

Ед. измерения: мм  
(значения в дюймах являются приблизит.)

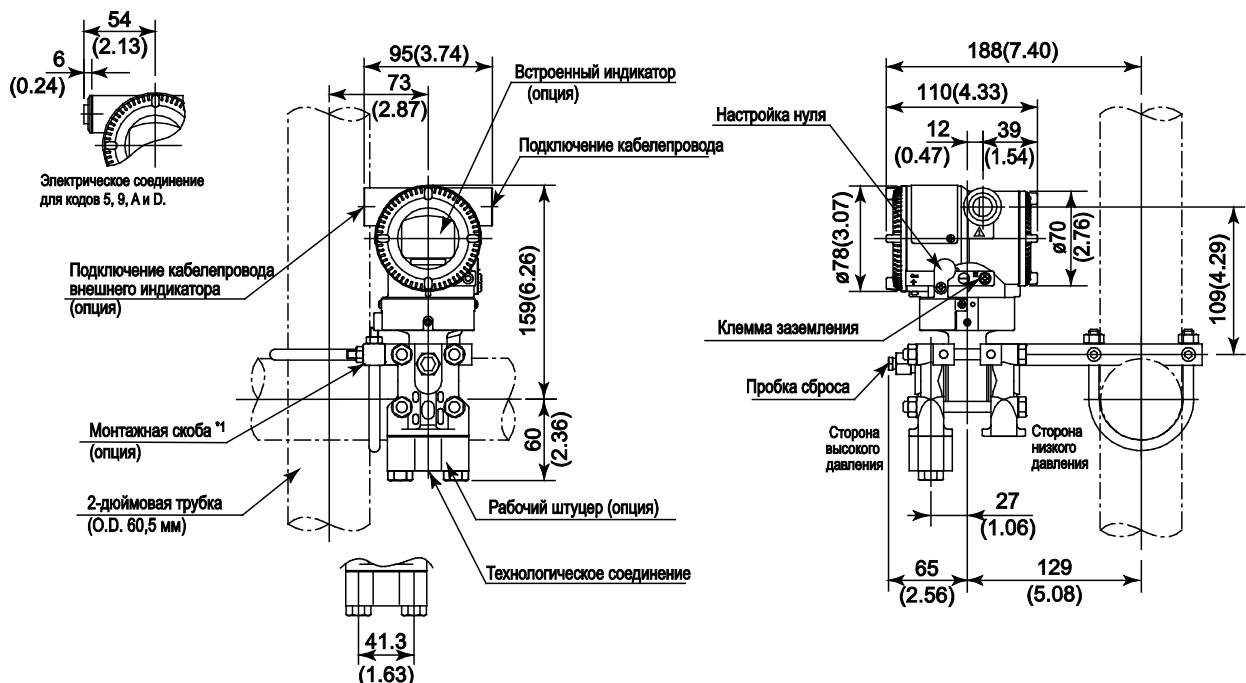
● Универсальный фланец (КОД МОНТАЖА «U»)



\*1: Если выбран код опции K1, K2, K5 или K6, добавьте 15 мм (0,59 дюймов) к значению, показанному на рисунке

\*2: Когда выбран код электрического соединения 7 или C, то заглушка выступает на расстояние до 8 мм из соединения кабелепровода

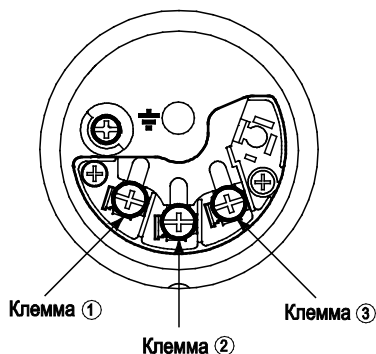
● Нижнее подключение к процессу (КОД МОНТАЖА «B»)



\*1: Преобразователь с корпусом SST не применим для монтажа на горизонтальную 2-дюймовую трубу.

\*2: Когда выбран код электрического соединения 7 или C, то заглушка выступает на расстояние до 8 мм из соединения кабелепровода

### ● Схема расположения клемм



### ● Подключение клемм

SUPPLY	+	①	Клеммы для подключения питания и выходного сигнала
	-	②	
CHECK или	+	③	Клеммы для подключения внешнего индикатора (или амперметра) <sup>*1,2</sup>
	-	②	
ALARM	+	③	для подключения контактного выхода состояния (если задана опция /AL) <sup>*2</sup>
	-	②	
			⊥ Клемма заземления

\*1: При использовании внешнего индикатора или измерительного прибора внутреннее сопротивление не должно быть более 10 Ом. Если задана опция /AL, упомянутые приборы подключать нельзя.

\*2: Не используется для типа связи FOUNDATION Fieldbus и PROFIBUS PA.

### ● Пример подключения аналогового выхода и выхода состояния

Подключение	Описание
Аналоговый выход	<p>Клеммы для подключения электрических устройств EHX</p> <p>*1: Либо А, либо +</p>
Аналоговый выход и выход состояния (если задана опция /AL)	<p>Клеммы для подключения электрических устройств EHX</p> <p>*1: Либо А, либо +</p> <p>Внешний источник питания 30 В постоянного тока, 120 мА (макс.)</p> <p>Используйте двухпроводные, отдельно экранируемые кабели</p> <p>Источник питания переменного тока</p> <p>Электромагнитный клапан</p>

### <Информация для размещения заказа> «◇»

Укажите при заказе прибора:

Для кода выходного сигнала –**J**, обращайтесь к документу GS 01C25T01- 01EN.

1. Модель, суффикс-коды и коды опций.
2. Диапазон и единицы калибровки
  - 1) Диапазон калибровки может быть задан с точностью до 5 знаков (без учета точки в десятичной дроби) для нижнего и верхнего значения диапазона в пределах от – 32000 до 32000. Если выбран обратный диапазон, задайте нижнее значение диапазона (LRV) большим, чем верхнее значение диапазона (URV).
  - 2) Может быть выбрана только одна единица измерения из таблицы "Установки при отгрузке" (см. стр.3)
3. Шкала на индикаторе и единицы измерения (только для датчика со встроенным индикатором)  
Укажите 0-100% для шкалы в % или «Шкалу и единицы измерения» для задания шкалы в технических единицах. Шкала может быть задана с точностью до 5 знаков (не учитывая точку в десятичной дроби) для нижнего и верхнего значения шкалы в диапазоне –32000 до 32000. Единица отображения состоит из 6 знаков, поэтому если длина заданной единицы измерения, исключая '/', превысит 6 знаков, на устройстве отображения будут показаны только первые 6 знаков.
4. Номер тега (позиции) (если требуется)  
Заданные символы (не более 16 символов для BRAIN, 22 символа для HART или 16 символов для тега /N4) выгравированы на шильдике тега, выполненном из нержавеющей стали и закрепленном на корпусе.
5. SOFTWARE TAG/ПРОГРАММНЫЙ ТЕГ (только для HART. если требуется)  
Указанные символы (до 32 символов) задаются в памяти усилителя как "Tag/Ter" (первые 8 символов) и "Long tag/Длинный тег"<sup>\*1</sup> (32 символа). Используйте буквенно-цифровые заглавные буквы.  
Если не указан "SOFTWARE TAG/ ПРОГРАММНЫЙ ТЕГ", то в памяти усилителя указанный "TAG NO" задается как "Tag/Ter" (первые 8 символов) и "Long tag / Длинный тег"<sup>\*1</sup> (22 символа).

\*1: Применяется только, если выбран HART 7.

6. Другие заводские установки конфигурации (если требуется).

При задании кодов опций **CA** и **CB** на заводе производятся дополнительные установки. Ниже приведены конфигурируемые элементы и установочные диапазоны.

[/CA: для связи HART]

- 1) Описатель (не более 16 символов)
- 2) Сообщение (не более 30 символов)
- 3) Программное демпфирование в секундах (от 0,00 до 100,00)

[/CB: для связи BRAIN]

- 1) Программное демпфирование в секундах (от 0,00 до 100,00)

### <Заводские установки> «◇»

Номер тега	В соответствии с заказом
Программное демпфирование <sup>*1</sup>	'2,00 с' или в соответствии с заказом
Нижнее значение диапазона калибровки	В соответствии с заказом.
Верхнее значение диапазона калибровки	В соответствии с заказом.
Единицы измерения диапазона калибровки	Один из следующих вариантов: торр, Па абс <sup>2</sup> , ГПа абс <sup>2</sup> , кПа абс, МПа абс, мбар абс, бар абс, мм вод. ст. абс, мм вод. ст. (68°F) абс, мм рт. ст. абс, гс/см <sup>2</sup> абс, кгс/см <sup>2</sup> абс, дюймы вод. ст. абс, дюймы вод. ст. (68°F) абс, дюймы рт. ст. абс, футы вод. ст. абс, футы вод. ст. (68°F) абс, атм или фунты на кв. дюйм абс (psia). (необходимо выбрать только одну единицу)
Установка отображения	Назначенное в соответствии с заказом значение (% или значение, масштабируемое пользователем).

\*1: Для задания этих элементов на заводе следует выбрать код опции **CA** или **CB**.

\*2: Не применимо для протокола связи HART.

### <Таблица соответствия материалов>

ASTM	JIS
316	SUS316
F316	SUSF316
316L	SUS316L
F316L	SUSF316L
304	SUS304
F304	SUSF304
660	SUH660
B7	SNB7
CF-8M	SCS14A



---

**YOKOGAWA ELECTRIC CORPORATION****Центральный офис**

2-9-32, Nakacho, Musashino-shi, Tokyo, 180-8750 JAPAN (Япония)

**Торговые филиалы**

Нагоя, Осака, Хирасима, Фукуока, Саппоро, Сендай, Ичихара, Тойода, Каназава, Такамацу, Окаяма и Китакиою.

---

**YOKOGAWA CORPORATION OF AMERICA****Центральный офис**

2 Dart Road, Newnan, Ga. 30265, U.S.A. (США)

Телефон: 1-770-253-7000

Факс: 1-770-254-0928

**Торговые филиалы**

Чэргри-Фоллс, Элк-Гроув-Виллидж, Санта-Фе-Спрингс, Хоуп-Вэлли, Колорадо, Хьюстон, Сан Хосе

**YOKOGAWA EUROPE B.V.****Центральный офис**

Databankweg 20, Amersfoort 3812 AL, THE NETHERLANDS (Нидерланды)

Телефон: 31-334-64-1611 Факс 31-334-64-1610

**Торговые филиалы**

Маарсен (Нидерланды), Вена (Австрия), Завентем (Бельгия), Ратинген (Германия), Мадрид (Испания), Братислава (Словакия), Ранкорн (Соединенное Королевство), Милан (Италия).

**YOKOGAWAAMERICA DO SUL S.A.**

Praca Asapuico, 31 - Santo Amaro, Sao Paulo/SP - BRAZIL (Бразилия)

Телефон: 55-11-5681-2400 Факс 55-11-5681-4434

**YOKOGAWA ELECTRIC ASIA PTE. LTD.****Центральный офис**

5 Bedok South Road, 469270 Singapore, SINGAPORE (Сингапур)

Телефон: 65-6241-9933 Факс 65-6241-2606

**YOKOGAWA ELECTRIC KOREA CO., LTD.****Центральный офис**

395-70, Shindaebang-dong, Dongjak-ku, Seoul, 156-714 KOREA (Южная Корея)

Телефон: 82-2-3284-3016 Факс 82-2-3284-3016

**YOKOGAWA AUSTRALIA PTY. LTD.****Центральный офис (Сидней)**

Centrecourt D1, 25-27 Paul Street North, North Ryde, N.S.W.2113, AUSTRALIA (Австралия)

Телефон: 61-2-9805-0699 Факс: 61-2-9888-1844

**YOKOGAWA INDIA LTD.****Центральный офис**

40/4 Lavelle Road, Bangalore 560 001, INDIA (Индия)

Телефон: 91-80-2271513 Факс: 91-80-2274270

**ООО «ИОКОГАВА ЭЛЕКТРИК СНГ»****Центральный офис**

Грохольский пер.13, строение 2, 129090 Москва, РОССИЯ

Телефон: (+7 495) 933-8590, 737-7868, 737-7871

Факс (+7 495) 933- 8549, 737-7869

URL: <http://www.yokogawa.ru>

E-mail: [info@ru.yokogawa.com](mailto:info@ru.yokogawa.com)