

Технические Характеристики

ZR22G, ZR802G и ZR202G Циркониевые анализаторы кислорода и влажности

GS 11M12G01-01RU

Общие сведения

Базовый анализатор состоит из зонда и преобразователя, которые используются как циркониевый анализатор кислорода и анализатор влажности при высокой температуре. Доступны два типа циркониевого анализатора кислорода прямого ввода.

Раздельного типа, который состоит из датчика ZR22G и преобразователя ZR802G.

Интегрированного типа ZR202G, который сочетает в себе датчик и преобразователь.

Раздельные и интегрированные анализаторы кислорода циркониевого типа не используют устройства для отбора проб и позволяют непосредственно устанавливать зонд в стенку дымохода или печи для измерения концентрации кислорода в дымовых газах.

Преобразователь ZR802G использует цифровой дисплей и отображает температуру ячейки и ЭДС ячейки в дополнение к концентрации кислорода и включает интерфейс человек-машина (ЧМИ (HMI)).

Этот анализатор наилучшим образом подходит для контроля концентрации кислорода в дымовых газах в больших или малых котлах, различных промышленных печах и устройствах сгорания, или для контроля сгорания с низким содержанием кислорода.

Циркониевые анализаторы высокотемпературной влажности раздельного и интегрированного типа используются для непрерывного измерения влажности горячих газов в сушилках, в которых в качестве источника тепла используется электрический нагреватель или горячий газ.

Они также могут использоваться в различных производственных применениях в увлажнителях, а также в сушилках для измерения и контроля влажности. Они могут помочь повысить производительность в этих областях применения.

Особенности:

- Встроенный узел нагревателя зонда может быть заменен на месте эксплуатации, что сокращает затраты на обслуживание.
- В зонде использован высоконадежный циркониевый датчик с большим сроком службы.
- В различных вариантах применения зонда используется метод сравнения при трех типах подачи воздуха (естественная воздушная конвекция, сжатый воздух, и с компенсацией давления).



ZR22G

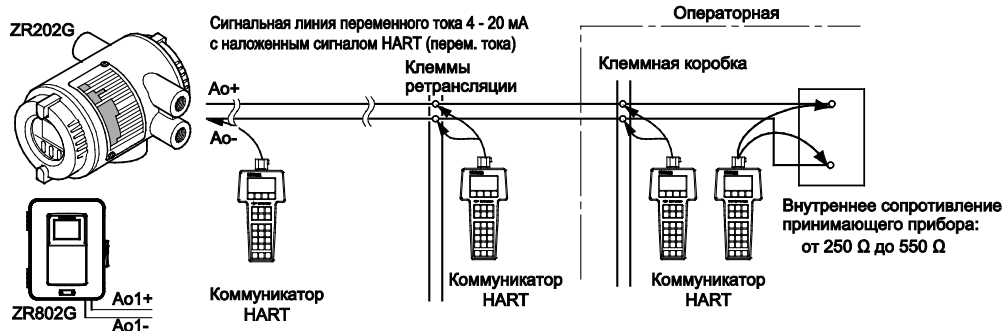
ZR802G



ZR202G

- Преобразователь включает сенсорную панель ЖКД для облегчения эксплуатации.
- Этот преобразователь может использоваться как в анализаторе кислорода, так и в анализаторе влажности для высоких температур.
- Состояние износа датчика может быть подтверждено с помощью функции проверки сопротивления датчика (функция самодиагностики) в преобразователе.
- Преобразователь регистрирует историю вкл/выкл сигнализации, историю измеренного значения в течение до 41 суток, а также другую информацию.
- В приборе интегрированного типа зонд и преобразователь объединены, что уменьшает длину проводки, трубной обвязки и общую стоимость монтажа. В этом типе прибора использованы оптические переключатели для облегчения эксплуатации на площадке.
- Дистанционное обслуживание с использованием цифровой связи (HART, Modbus RTU) снижает затраты на обслуживание. *1

*1: HART - зарегистрированная торговая марка HART Communication Foundation.



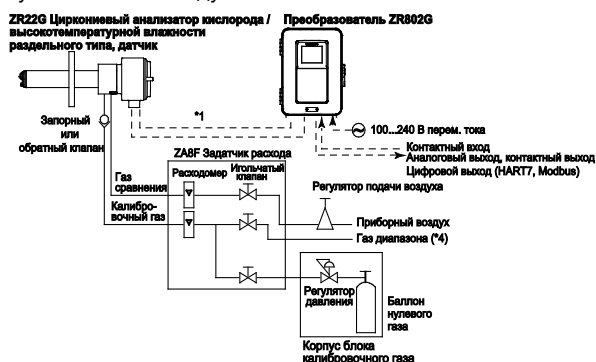
Все другие названия компаний и продукции, упомянутые в этом документе, являются товарными знаками или зарегистрированными товарными знаками их соответствующих компаний.

■ Базовая конфигурация системы

Конфигурация системы - Раздельный тип

Конфигурация системы Пример 2 - Анализатор Раздельного типа

- Приборный воздух используется в качестве газа сравнения. Стандартный газовый баллон можно использовать для более точной калибровки.
- Применение: контроль и управление концентрацией кислорода в больших котлах (в частных или промышленных электрогенераторах), в печах нагревателей, и т.п. Контроль и управление влажностью в сушильных печах и увлажнителях воздуха.

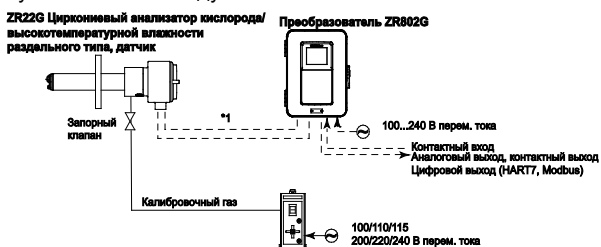


*1 Экранированный кабель:
Используйте экранированные сигнальные кабели и подключайте экраны к разъему FG преобразователя.

*4 Блок калибровочного газа используется также для нулевого газа.

Конфигурация системы Пример 3 - Анализатор Раздельного типа

- Окружающий воздух используется как газ сравнения. Портативный блок стандарта газа (ZO21S) используется для калибровки. Этот блок подключается только при проведении калибровки.
- Применение:
Контроль и управление концентрацией кислорода в пакетных котлах.
Контроль и управление влажностью в сушильных печах и увлажнителях воздуха.

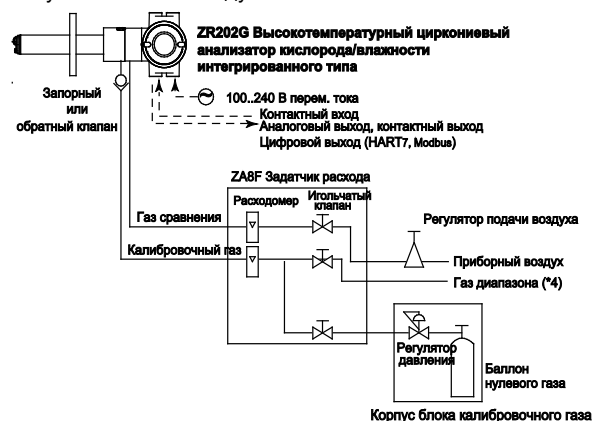


*1 Экранированный кабель:
Используйте экранированные сигнальные кабели и подключайте экраны к разъему FG преобразователя.

Конфигурация системы - Интегрированный тип

Конфигурация системы Пример 2 - Анализатор Интегр. типа

- Приборный воздух используется в качестве газа сравнения. Стандартный газовый баллон можно использовать для более точной калибровки.
- Применение: контроль и управление концентрацией кислорода в больших котлах (в частных или промышленных электрогенераторах), в печах нагревателей, и т.п. Контроль и управление влажностью в сушильных печах и увлажнителях воздуха.



Конфигурация системы Пример 3 - Анализатор Интегр. типа

- Окружающий воздух используется как газ сравнения. Портативный блок стандарта газа (ZO21S) используется для калибровки. Этот блок подключается только при проведении калибровки.
- Применение:
Контроль и управление концентрацией кислорода в пакетных котлах.
Контроль и управление влажностью в сушильных печах и увлажнителях воздуха.



Прим.: Предельный диапазон температур для анализатора интегрированного типа от -20 до 55°C.

Компоненты Системы

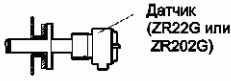
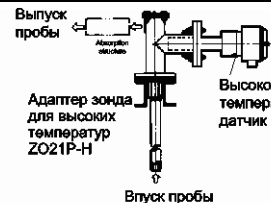

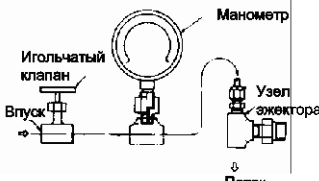
	Модель или номер детали	Компоненты системы	Раздельный			Интегрированный		
			Конфигурация			Конфигурация		
			Пр.1	Пр.2	Пр.3	Пр.1	Пр.2	Пр.3
1	ZR22G	Циркониевый анализатор кислорода / влажности, Датчик	●	●	●			
2	ZR802G	Циркониевый анализатор кислорода / влажности, Преобразователь	●	●	●			
3	ZR202G	Циркониевый анализатор кислорода / влажности интегрированного типа				●	●	●
4	ZO21P-H	Адаптер для Зонда циркониевого анализатора кислорода	○	○	○			
5	E7046EC/ E7046EN	Узел эжектора для высокотемпературного зонда анализатора кислорода	○	○	○			
6	ZO21R-L	Защитный кожух зонда для анализатора кислорода	○	○	○	○	○	○
7	K9471UA	Фильтр пыли для анализатора кислорода	○	○	○	○	○	○
8	K9471UC	Пылезащита для анализатора кислорода	○	○	○	○	○	○
9	ZH21B	Пылезащита для анализаторов влажности	○	○	○	○	○	○
10	ZO21S	Блок стандартного газа			●			●
11	ZA8F	Блок задания расхода для ручной калибровки		●			●	
12	ZR40H	Блок автокалибровки для ZR802G	●			●		
13	ZR20H	Блок автокалибровки для ZR802G (*1)						
14	L9852CB/ G7016XH	Запорный клапан для линии калибровочного газа (*2)		(●)	●		(●)	●
15	K9292DN/ K9292DS	Обратный клапан для линии калибровочного газа (*2)	●	(●)			(●)	
16	G7003XF/K9473XK G7004XF/K9473XG	Регулятор подачи воздуха	●	●				
17	G7001ZC	Баллон нулевого газа	●	●				
18	G7013XF/ G7014XF	Регулятор давления для газового баллона	●	●				
19	E7044KF	Кожух блока для баллона калибровочного газа	●	●				
20	ZR22A	Нагреватель в сборе для ZR22A	○	○	○	○	○	○
21	ZR202A	Нагреватель в сборе для ZR202A						

- : Элементы, необходимые для вышеупомянутых примеров конфигураций системы
- : Выбирается в зависимости от конкретного применения. Подробнее, см. Главу "Параметры".
- (●) : Выберите из

(*1): При выборе кода опции автокалибровки, (-A) или (-B), ZR20H устанавливается в ZR202G.

(*2): Когда для ZR22G или ZR202G выбран запорный (/SV) или обратный клапан (/CV) в качестве кода опции, соответствующий клапан устанавливается на оборудование.

Компоненты датчика

Температура технологического газа от 0 до 700°C				Температура технологического газа от 700 до 1400°C	
Монтаж	Длина зонда	Универсальный зонд	Применение	Высокотемпературный датчик	Применение
Горизонтальный или вертикальный	от 0,4 до 2 м		Котел Нагревательная печь		Нагревательная печь
Вертикальный	2,5 м и больше				
Горизонтальный или вертикальный	3 м и меньше		Для котлов на угольной пыли при расходе газа 10 м/с или больше	Температура: Материал зонда SUS310S 800C Материал зонда SiC 1400 1400C Монтаж: Вертикальный вниз Глубина вставки: 1,0м, 1,5м Если давление в канале атмосферное или отрицательное, установите воздушный эжектор Вспомогательный высокотемпературный эжектор (E7046EC, E7046EN)	
Горизонтальный или вертикальный	от 0,4 до 2 м	Фильтр для защиты от пыли Анализатора кислорода (K9471UA)	Регенератор черного щелока		
Вертикальный	2,5 м и больше	или Пылезащита (K9471UC) + Датчик (ZR22G или ZR202G)	Печи для обжига цемента	Узел эжектора Поток	

■ СТАНДАРТНЫЕ ХАРАКТЕРИСТИКИ (Анализатор кислорода)

Пример применения:

Циркониевые анализаторы кислорода раздельного и интегрированного типа

- Большие, средние и малые котлы (котлы для электрогенераторов на мазуте, газе или угле)
- Различные промышленные печи (процессы на НПЗ, нагревательные печи в черной металлургии, обжиговые печи, котлы регенерации черного щелока и т.п.) По вопросам других применений свяжитесь с представителями "Июкогава Электрик Корпорэйшн".
- Может не подходить для использования с такими едкими газами, как аммиак, возможность применения с хлором в данное время проверяется Июкогава.

Технические характеристики

Объект измерения: концентрация кислорода в газообразных продуктах сгорания и смешанном газе (исключая воспламеняющиеся газы).

Система измерения: Циркониевая система

Диапазон измерений: от 0,01 до 100 об.% O₂

Выходной сигнал: 4...20 мА пост. тока (максимальное сопротивление нагрузки 550 Ом)

Диапазон установки: Любой в диапазоне от 0...5 до 0...100 об.% O₂ (с шагом 1 об.% O₂), или частичный диапазон

Диапазон дисплея: от 0 до 100 об.% O₂

Время прогрева: Приблизительно 20 мин.

Воспроизводимость: (кроме случаев, когда газ сравнения подаётся естественной конвекцией)

±0,5% макс. значения установленного диапазона в диапазоне от 0...5 об.% O₂ или больше и меньше, чем диапазон 0...25 об.% O₂

±1% макс. значения установленного диапазона в диапазоне от 0...25 об.% O₂ или больше и до диапазона 0...100 об.% O₂

Линейность: (кроме погрешности стандартного газа и случаев, когда газ сравнения подаётся естественной конвекцией) (При калибровке в качестве нулевого и поверочного газа используйте кислород известной концентрации (в пределах диапазона измерений))

±1% макс. значения установленного диапазона; от 0 до 5 или больше и меньше чем диапазон 0...25 об.% O₂ (Давление пробы газа: в пределах ±4,9 кПа)

±3% макс. значения диапазона; диапазон 0...25 или больше и меньше чем 0...50 об.% O₂ (Давление пробы газа: в пределах ±0,49 кПа)

±5% макс. значения диапазона; 0...50 об.% O₂ или больше и до диапазона 0...100 об.% O₂ (Давление пробы газа: в пределах ±0,49 кПа)

Дрейф: (исключая первые две недели использования и случаи, когда газ сравнения подаётся естественной конвекцией)

И ноль и полная шкала ±2% макс. значения диапазона в месяц

Время отклика: Отклик 90% в пределах 5 секунд. (Измеряется после того, как газ подан с впуска калибровочного газа, и аналоговый выход начинает изменяться.)

Соответствие стандартам безопасности, ЭМС и RoHS ZR22G, ZR802G и ZR202G

Высота над уровнем моря по IEC 61010: не более 2000 м

Категория установки по IEC 61010: II

Степень загрязнения по IEC 61010: 2

Категория измерения: O (другое)

Прим.: Категория установки, называемая категорией перенапряжения, определяет импульсное выдерживаемое напряжение. Категория II для электрооборудования. Степень загрязнения указывает на степень наличия

твердых, жидких, газовых или других включений, которые могут снизить диэлектрическую прочность. Степень 2 нормальная среда внутри помещений.

Безопасность:

ZR202G/ZR22G;

CE EN 61010-1

EN 61010-2-030

UL UL61010-1: 2-я редакция

CSA CAN/CSA-C22.2 No. 61010-1

GB GB30439 Часть 1

ZR802G;

CE EN 61010-1/A1

EN 61010-2-030

UL UL61010-1:3-я редакция, AMD1

UL61010-2-030:1-я редакция

CSA CAN/CSA-C22.2 No. 61010-1+Amd1

CAN/CSA-C22.2 No. 61010-2-030

GB GB30439 Часть 1

ЭМС:

CE EN 61326-1 Класс А Таблица 2

EN 61326-2-3,

EN 61000-3-2

RCM EN 55011 Класс А, Группа 1

KC KN11 Класс А Группа 1, KN61000-6-2

Примечание. Данный прибор относится к классу А и предназначен для использования в промышленных условиях. Пожалуйста, используйте этот инструмент только в промышленной среде.

Влияние помехоустойчивости среды (Критерий А) : Сдвиг выхода задается в пределах ±20% от макс. значения установленного диапазона.

RoHS:

ZR22G, ZR202G; EN 50581

ZR802G; EN IEC 63000

Другие

REACH Регламент ЕС 1907/2006

Информация о директиве WEEE

Этот продукт специально предназначен для использования только в крупных стационарных установках и поэтому выходит за рамки Директивы WEEE. Директива WEEE не применяется. Директива WEEE действует только в ЕС.

1. ZR22G, Циркониевый анализатор кислорода, Датчик

Температура пробы газа: от 0 до 700°C (только зонд)

Если температура выше 600°C, при монтаже ячейки необходимо использовать болты из Инконеля.

Для газа с высокой температурой (от 700 до 1400°C) используйте зонд длиной 0,15 м и высокотемпературный адаптер зонда ZO21P-H.

Давление пробы газа: от -5 до +250 кПа (Колебания давления в печи не допускаются) Если давление в печи превышает 3 кПа, рекомендуется использовать тип с компенсацией давления.

Если давление в печи превышает 5 кПа, обязательно используйте тип с компенсацией давления.

Для зонда длиной 0,15 м от - 0,5 до + 5 кПа.

Примечание: При использовании датчика с обратным клапаном и блоком задания расхода ZA8F, максимальное давление газа пробы составляет 150 кПа. При использовании датчика с обратным клапаном и блоком автокалибровки ZR40H, оно составит 200 кПа. Если давление газа пробы превышает указанные пределы, обратитесь в Июкогава.

Длина зонда: 0.15, 0.4, 0.7, 1.0, 1.5, 2.0, 2.5, 3.0, 3.6, 4.2, 4.8, 5.4 м.

Материал зонда: SUS 316

Температура окружающего воздуха: от -20 до +150°C

Система газа сравнения: Естественная конвекция, приборный воздух или с компенсацией давления (иной, чем для зонда длиной 0,15 м)

Система приборного воздуха (исключая естественную конвекцию):

Рекомендуется использовать воздух, осушенный охлаждением до точки росы -20°C или ниже, и свободный от пыли и масляного тумана.)

Давление подачи газа; Давление газа пробы: + примерно 50 кПа

Давление газа пробы + примерно 150 кПа (/CV: с обратным клапаном)

Расход: примерно 1 нл/мин.

Материал, контактирующий с газом: SUS 316, Двуокись циркония, SUS304 или ASTM класс 304 (фланец), Хастеллой В, (Инконель 600, 601)

Конструкция: Нагреватель и термopара заменяемые. Не взрывозащищенные JIS C0920 / эквивалент IP44D. Эквивалент NEMA 4X/IP 66 (Если кабельный ввод полностью герметизирован кабельным сальником при компенсации рециркуляции давления.)

Корпус клеммника: Материал - алюминиевый сплав

Цвет клеммника: Корпус и крышка: светло-зеленый (Munsell 5.6BG3.3/2.9)

Покрытие: Полиуретановое коррозионностойкое.

Подвод газа: Rc 1/4 или 1/4 NPT (внутр.)

Электропроводка: G1/2, Pg13.5, M20 x 1,5, 1/2 NPT

Монтаж: Фланцевый

Угол монтажа зонда:

Если длина вставки зонда 2 м или менее, возможен монтаж под углом: от горизонтального положения до вертикально вниз. Если длина вставки зонда 2,5 м или больше, монтируйте его вертикально вниз (в пределах $\pm 5^{\circ}$) и используйте защитный кожух.

Масса:

Длина вставки зонда 0,15 м: ≈ 5 кг (JIS 5K 65)
/ ≈ 10 кг (ANSI 150 4)

Длина вставки зонда 0,4 м: ≈ 6 кг (JIS 5K 65)
/ ≈ 11 кг (ANSI 150 4)

Длина вставки зонда 1,0 м: ≈ 8 кг (JIS 5K 65)
/ ≈ 13 кг (ANSI 150 4)

Длина вставки зонда 1,5 м: ≈ 10 кг (JIS 5K 65)
/ ≈ 15 кг (ANSI 150 4)

Длина вставки зонда 2,0 м: ≈ 12 кг (JIS 5K 65)
/ ≈ 17 кг (ANSI 150 4)

Длина вставки зонда 3,0 м: ≈ 15 кг (JIS 5K 65)
/ ≈ 20 кг (ANSI 150 4)

Длина вставки зонда 3,6 м: ≈ 17 кг (JIS 5K 65)
/ ≈ 22 кг (ANSI 150 4)

Длина вставки зонда 4,2 м: ≈ 19 кг (JIS 5K 65)
/ ≈ 24 кг (ANSI 150 4)

Длина вставки зонда 4,8 м: ≈ 21 кг (JIS 5K 65)
/ ≈ 26 кг (ANSI 150 4)

Длина вставки зонда 5,4 м: ≈ 23 кг (JIS 5K 65)
/ ≈ 28 кг (ANSI 150 4)

2. ZR802G, Циркониевый анализатор кислорода, Преобразователь

Дисплей: ЖКД, размер 320x240 точек с сенсорной панелью.

Аналоговый выход:

Число точек; Две точки (изоляция вход-выход)

Выходной сигнал:

- 4...20 мА пост. тока, может быть выбран линейный или логарифмический (максим. сопротивление нагрузки 550 Ом)
- Связь HART7 (макс. сопротивление нагрузки 550 Ω)
- Сигнал «перегорания» согласно NAMUR NE43.

Выходной диапазон;

Концентрация кислорода;

Любые установки между 0-5 до 0-100 об.% O_2 с шагом 1 об.% O_2 , или возможен частичный диапазон.

Для логарифмического выхода минимальное значение диапазона фиксируется в 0.1 об.% O_2 .

Демпфирование выхода; 0-255 секунд. Выбор Удержание (Hold) / Без удержания (non-hold), возможно задание значения предустановки с удержанием.

Аналоговый вход:

Число точек; одна точка (для компенсации давл.)

Входной сигнал; 4-20 мА пост. тока (максимум 40 мА)

- Напряжение источника питания преобразователя (стандартно); от 16,6 до 25,2 В

- Без источника питания (опция)

Цифровая связь

HART7; AO1, от 250 до 550 Ω

Ethernet (Modbus TCP); 10/100 Мбит/с, Длина кабеля макс.100 м, заземление экрана

RS-485 (Modbus RTU); 115200/38400/9600 бит/с, Длина кабеля макс. 600 м (115200 бит/с)

макс.1200 м (38400/9600 бит/с), заземление экрана

Контактный выход:

Число точек; четыре точки (один отказобезопасный, нормально-разомкнутый)

- Для DO-1/DO-2/DO-3 выберите одно из состояний, нормально под напряжением (нормально замкнутый) или нормально без напряжения (нормально разомкнут). (Разомкнут, когда подано питание).
- DO-4 является отказобезопасным. (ВКЛ при Отказе (Fault) или Неисправности (Failure) согласно установке NE107), фиксирован нормально под напряжением (нормально разомкнут, замкнут при отключении питания).

Характеристики контакта; 30В пост. тока 3А или 250В перем.тока 3А (активная нагрузка)

Функция; Отказ (Fault), сигнализация аварийно высокого уровня (High-high), сигнализация высокого уровня (High), сигнализация аварийно низкого уровня (Lowlow), сигнализация низкого уровня (Low), Обслуживание (Maintenance), Калибровка (Calibration), автоответ переключения диапазона (Range switching answerback), Прогрев (Warm-up), Снижение давления газа калибровки (Calibration gas pressure decrease) (автоответ входа контакт), Сигнализация высокой температуры (Temperature high), начало обратной продувки (Blowback start), Обнаружение срыва пламени (Flameout gas detection) (автоответ входа контакт), сигнализация коэффициента калибровки, сигнализация таймаута стабилизации напряжения при запуске.

Контактный вход: две точки (вход контакт беспотенциальный («сухой») или вход транзисторного контакта)

Обнаружение Вкл/Выкл;

- Вход контакта без напряжения
Значение сопротивления 200 Ом или меньше; замкнут
Значение сопротивления 100 кОм или больше; разомкнут
- Вход транзисторного контакта
Напряжение от -1 до +1 В пост. тока, замкнут,
Значение напряжения от 4.5 до +25 В пост. тока или выше; разомкнут

Характеристика контакта; ток утечки в выкл. состоянии 3 мА или меньше

Функция; Сигнализация падения давления газа калибровки, переключение диапазона, внешний запуск калибровки, Обнаружение гашения газа, (ВКЛ: отключение нагревателя и подача газа калибровки диапазона), запуск обратной продувки, перезагрузка

Выход автокалибровки: Две точки (только для специального блока автокалибровки ZH40H)

Условия окружающей среды

Температура окружающей среды: от -20 до +55°C

Температура хранения: от -30 до +70°C

Влажность: от 10 до 90% относит. влажности при 40°C (без конденсата)

Напряжение питания: Номинал; 100...240 В перем. ток
Допустимый диапазон; 85...264 В перем. ток

Частота питания:

Номинал: 50/60 Гц
Допустимый диапазон; 47...63 Гц

Потребляемая мощность: Макс. 800 ВА, примерно. 330 ВА для обычного использования.
Источник питания 100В перем. тока: Макс. 160 ВА (160 Вт), примерно 120 ВА (примерно 100 Вт) для обычного использования
Источник питания 230В перем. тока: Макс. 550 ВА (370 Вт), примерно 260 ВА (примерно 100 Вт)

Максимальное расстояние между датчиком и преобразователем:

Сопротивление проводника туда и обратно должно быть 10 Ом или меньше (когда сечение кабеля 1,25 мм² или аналогичное, 300 м или меньше)

Конструкция: NEMA/CSA TYPE 4X (отверстия кабельпровода полностью закрыты кабельными сальниками)

Электропроводка: восемь отверстий
Тип; G1/2, M20 x 1,5, Pg13.5, 1/2NPT

Монтаж: На панель, настенный или на 2" трубу

Материал:

Корпус: Алюминиевый сплав
Окно: Поликарбонат

Цвет: серебристо-серый (Munsell 3.2PB7.4/1.2)

Покрытие: Полиуретановое коррозионностойкое.

Масса: Примерно 5 кг

Функции

Функции Дисплея:

Дисплей значений; Отображает значения измеренной концентрации кислорода, и т.д.

Графический дисплей; Отображает тренды измеренной концентрации кислорода и результат теста от тестера сопротивления ячейки

Дисплей данных; Отображает различные данные для обслуживания, такие как температура ячейки, температура холодного спая, максимальная/минимальная концентрация кислорода, и т.п.

Сообщение состояния; Показывает сигнализацию или возникновение ошибки с высвечиванием соответствующего значка. Значками также отображается состояние: напр., прогрев, калибровка, и т.п.

Дисплей сигнализации; Название, описание сигнализации,
Меры противодействия отображаются при возникновении ошибки, 4-символьный дисплей согласно NAMUR NE107

Функции калибровки:

Метод калибровки; Калибровка нуля/диапазона (калибровка нуля или диапазона может быть пропущена)

Режим калибровки

- Автокалибровка; Требуется блок автокалибровки ZR40H. Калибровка выполняется автоматически с указанной периодичностью.
- Полуавтоматическая калибровка; Требуется блок автокалибровки ZR40H. Задайте установки калибровки с сенсорной панели или контактов - далее калибровка выполняется автоматически.

- Ручная калибровка; Калибровка с открытием / закрытием клапана калибровочного газа и одновременной работой в оперативном режиме с панели ЖКД.

Установка газа калибровки

- Диапазон установки концентрации газа калибровки нуля; от 0,3 до 100 об.% O₂ (минимальная установка; 0,01 об.% O₂)
- Диапазон установки концентрации газа калибровки диапазона; от 4,5 до 100 об.% O₂ (минимальная установка; 0,01 об.% O₂)
Используйте N₂-сбалансированную смесь газов, содержащую от 0 до 10% шкалы кислорода, и от 80 до 100 % шкалы кислорода для стандартного нулевого газа и стандартного калибровочного газа диапазона соответственно.

Интервал калибровки; установка даты/времени (макс. 255 суток)

Функция продувки: Перед прогревом датчика, подайте калибровочный газ в течение установленного периода времени, чтобы удалить конденсационную воду из трубопровода газа калибровки. Прогрев датчика запускается после завершения установленного периода времени продувки.

Функция обратной продувки: Позволяет выполнять периодическую продувку и т.д., размыкание/замыкание контакта в установленный период с указанной периодичностью или по времени. Автоматический или полуавтоматический режим, по выбору.

Отказ (Fault):

Функция сигнализации; Возникновение сигнализации отказа прекращает подачу питания на нагреватель. Сигнализация отказа остается включенной, пока не будет отключен источник питания

Тип; Отказ напряжения ячейки, Отказ температуры нагревателя, отказ АЦП, отказ памяти, ошибка аппаратуры, несоответствие избыточности данных

Сигнализация:

Функция; Сигнализация остается включенной до тех пор, пока не будут устранены потенциальные причины.

Тип; Сигнализация концентрации кислорода, сигнализация коэффициента калибровки точки нуля, сигнализация коэффициента калибровки точки диапазона, сигнализация таймаута стабилизации ЭДС, сигнализация температуры холодного спая, сигнализация напряжения термпары, сигнализация тока входа, сигнализация разряда батареи, сигнализация входного давления, сигнализация сопротивления ячейки

Функция отображения сигнализации NAMUR NE 107: Отображает 4 предупреждения по стандарту NAMUR NE 107;

F: Неисправность (Failure) (Аналогично Отказу (Fault), отключает источник питания нагревателя).

C: Проверка функционирования (Function Check)

S: Вне спецификации (Out of Specification)

M: Требуется обслуживание (Maintenance Required)

Функция регистрации данных: Сохраняет следующие данные на карту SD или выводит на дисплей прибора. Рекомендуемые SD карты или аналогичные должны быть предоставлены заказчиком,

Дисплей событий; Журнал сигнализации, Тренд калибровки, история включения питания отображаются на главном блоке.

Графический дисплей; Отображает тренды результатов теста сопротивления из тестера сопротивления ячейки

Выход SD карты; Журнал измерений (дата/время, концентрация кислорода, ЭДС ячейки, результат теста из тестера сопротивления ячейки, состояние ячейки, состояние по NE107 и т.д.) Отчет обслуживания (значение установки, значение калибровки и т.д.) может быть сохранен на SD карты в формате CSV. Сохраненные данные могут быть скопированы в другой преобразователь с помощью вывода параметров, устанавливаемых пользователем, на SD карты.

Функция самодиагностики чувствительного элемента: Диагностика режима калибровки; показатель компенсации Диапазон/Ноль, время отклика ячейки, состояние ячейки

Тест сопротивления ячейки; результат из теста сопротивления ячейки без подачи газа калибровки

- Режим измерения; автоматический тест сопротивления ячейки, полуавтоматический тест сопротивления ячейки,
- Установка теста сопротивления ячейки; Время стабилизации (мин. сек.) время начала (год/месяц/дата/час/минута) интервал измерения (день/время)

Содержание дисплея и настроек:

Элементы, связанные с измерениями: Концентрация кислорода (об.% O₂), значение тока выхода

Отображаемые элементы: температура ячейки (°C), температура холодного спая термопары (°C), максимальная / минимальная / средняя концентрация кислорода (об.% O₂), ЭДС ячейки (мВ), внутреннее сопротивление ячейки (Ω), состояние ячейки (четыре степени), время работы нагревателя (%), отчет калибровки (двенадцать раз), время (год/месяц/день, час/минута)

Элементы установки калибровки: Концентрация калибровочного газа диапазона (об.% O₂), нулевого газа (об.% O₂), режим калибровки (авто, полуавтомат, ручной), тип калибровки и метод (калибровка нуля и диапазона, только нуля, только диапазона), время стабилизации (мин.сек), время калибровки (мин.сек), интервал калибровки (день/час), время пуска (год/месяц/день, час/минута).

Элементы, связанные с выходом Выбор режима выхода / Аналоговый выход, Состояние выхода, при прогреве / обслуживании / калибровке (во время обратной продувки) / неисправности, концентрация кислорода при 4мА/20 мА (об.% O₂), константа времени.

Элементы связанные с сигнализацией: граничные значения сигнализации высокого уровня / аварийно высокого уровня концентрации кислорода (об.% O₂), граничные значения сигнализации низкого уровня / аварийно низкого уровня концентрации кислорода (об.% O₂), гистерезис сигнализации концентрации кислорода (об.% O₂), обнаружение сигнализации концентрации кислорода, задержка сигнализации (секунды)

Элементы связанные с контактами: Выбор входа контакт 1 и 2, выбор выхода контакт с 1 по 3 Отказ (Fault), сигнализация аварийно высокого уровня (High-high), сигнализация высокого уровня (High), сигнализация низкого

уровня (Low), сигнализация аварийно низкого уровня (Lowlow), Обслуживание (Maintenance), Калибровка (Calibration), переключение диапазона (Range switching), Прогрев (warmingup), Снижение давления калибровочного газа (Calibration gas pressure decrease), Сигнализация высокой температуры (Temperature high), Сигнализация высокой температуры (Temperature high), Сигнализация высокого давления (pressure high alarm), Сигнализация низкого давления (pressure low alarm), результат теста из тестера сопротивления ячейки, сигнализация коэффициента калибровки, время стабилизации ЭДС ячейки после обратной продувки, обнаружение срыва пламени (Flameout gas detection)

3. ZR202G, Циркониевый анализатор кислорода / влажности интегрированного типа

Дисплей: 6-разрядный ЖКД

Переключатель: Три оптических переключателя

Выходной сигнал: 4...20 мА пост. тока, одна точка (макс. сопротивление нагрузки 550 Ом)

Цифровая Связь (HART): 250...550 Ом, В зависимости от количества устройств КИПиА, включенных в контур (многоабонентский режим).

Контактные выходные сигналы: Две точки (один отказобезопасный, нормально разомкнутый)

Контактный входной сигнал: Две точки

Температура пробы газа: от 0 до 700°C

Если температура выше 600°C, при монтаже ячейки необходимо использовать болты из Инконеля.

Применение при высокой температуре - выше 700°C - невозможно.

Давление пробы газа: от -5 до +250 кПа (если давление в печи превышает 3 кПа, рекомендуется использовать тип с компенсацией давления. Если давление в печи превышает 5 кПа, обязательно используйте тип с компенсацией давления)

Колебания давления в печи недопустимы.

Примечание: При использовании датчика с обратным клапаном и блоком задания расхода ZA8F, максимальное давление газа пробы составляет 150 кПа. При использовании датчика с обратным клапаном и блоком автокалибровки ZR20H, оно составит 200 кПа. Если давление газа пробы превышает указанные пределы, обратитесь в Июкогава.

Длина зонда: 0.4, 0.7, 1.0, 1.5, 2.0, 2.5, 3.0 м

Материал зонда: нержавеющая сталь SUS316 (JIS)

Температура окружающего воздуха: от -20 до +55°C (от -5 до +70°C на поверхности корпуса)

Температура хранения: от -30 до +70°C

Диапазон влажности: от 10 до 95%ОВ (без образования конденсата)

Напряжение питания: Номинал; 100...240 В пер. ток

Допустимый диапазон; 85...264 В перем. ток

Частота питания: Номинал: 50/60 Гц

Допустимый диапазон; 45...66 Гц

Потребляемая мощность: Максимальная 300 Вт, ≈100 Вт для обычного использования.

Система газа сравнения: Естественная конвекция, приборный воздух или с компенсацией давления

Система приборного воздуха (исключая естественную конвекцию):

Давление: 200 кПа + давление внутри печи (рекомендуется использовать воздух, осушенный охлаждением до точки росы -20°C или

ниже, и свободный от пыли и масляного тумана.)

Расход: ≈ 1 нл/мин.

Материал, контактирующий с газом: SUS316 (JIS), Двухокись циркония, SUS304 (JIS) или ASTM класса 304 (фланец), Хастеллой В, (Инконель 600, 601)

Конструкция: Нагреватель и термopара заменяемые. Не взрывозащищенные.

JIS C0920 / эквивалент IP44D. Эквивалент NEMA 4X/IP 66 (Если кабельный ввод полностью изолирован кабельным сальником при компенсации рециркуляции давления.)

Подвод газа: Rc 1/4 или 1/4 NPT (внутр.)

Электропроводка: G1/2, Pg13.5, M20 x 1,5, 1/2 NPT, выберите один вариант (4 шт.)

Монтаж: Фланцевый

Угол монтажа зонда: от горизонтального до вертикально вниз.

Если длина ввода зонда 2 м или менее, возможен монтаж под углом: от горизонтального положения до вертикально вниз. Если длина ввода зонда 2,5 м или больше, монтируйте его вертикально вниз (в пределах $\pm 5^\circ$) и используйте защитный кожух.

Корпус: Алюминиевый сплав

Цвет: Крышка: светло-зелёный (Munsell 5.6BG3.3/2.9)

Корпус: светло-зелёный (Munsell 5.6BG3.3/2.9)

Покрытие: Полиуретановое коррозионностойкое.

Масса:

Длина зонда 0,4 м: ≈ 8 кг (JIS 5K 65)

/ ≈ 13 кг (ANSI 150 4)

Длина зонда 1,0 м: ≈ 10 кг (JIS 5K 65)

/ ≈ 15 кг (ANSI 150 4)

Длина зонда 1,5 м: ≈ 12 кг (JIS 5K 65)

/ ≈ 17 кг (ANSI 150 4)

Длина зонда 2,0 м: ≈ 14 кг (JIS 5K 65)

/ ≈ 19 кг (ANSI 150 4)

Длина зонда 3,0 м: ≈ 17 кг (JIS 5K 65)

/ ≈ 22 кг (ANSI 150 4)

Функции

Функции Дисплея:

Дисплей значений; Отображает значения измеренной концентрации кислорода, и т.д.

Дисплей сигнализации и ошибок; Показывает сигнализации, напр., "AI-06" и ошибки, напр., "Err-01", при наличии такого состояния.

Функции калибровки:

Автокалибровка; Требуется блок автокалибровки ZR20H. Калибровка выполняется автоматически с указанной периодичностью.

Полуавтоматическая калибровка; Требуется блок автокалибровки ZR20H. Введите сигнал начала калибровки оптическим переключателем или контактом - далее калибровка выполняется автоматически.

Ручная калибровка; Калибровка с открытием/ закрытием клапана калибровочного газа и интерактивной работой с оптическим переключателем.

Функции обслуживания:

Может использовать модифицированные параметры настройки данных в ежедневной работе и проверках. Настройки Дисплея данных, калибровочных данных, тестовых данных (проверка выходного токового контура, проверка контактов входа/выхода).

Функции установки:

Начальные параметры настройки, удовлетворяющие условиям процесса при установке преобразователя. Текущие установки данных выхода, параметры сигнализации, параметры контактов и другие параметры настройки.

Содержание дисплея и настроек:

Элементы дисплея: концентрация кислорода (об. % O₂), значение токового выхода (мА), соотношение воздуха, уровень влажности (в горячих газах) (об. % H₂O), температура ячейки (°C), температура холодного спая термopары (°C), максимальная / минимальная / средняя концентрация кислорода (об. % O₂), э.д.с. ячейки (мВ), внутреннее сопротивление ячейки (Ом), состояние ячейки (четыре степени), время работы нагревателя (%), отсчет калибровки (десять раз), время (год/месяц/день, час/минута)

Задаваемые элементы калибровки: Концентрация калибровочного газа диапазона (об. % O₂), нулевого газа (об. % O₂), режим калибровки (авто, полуавтомат, ручной), тип калибровки и метод (калибровка нуля и диапазона, только нуля, только диапазона), время стабилизации (мин.с), время калибровки (мин.с), интервал калибровки (день/час), время пуска (год/месяц/день, час/минута).

Элементы, связанные с выходом: выбор аналогового выхода/режима выхода, состояний выхода при прогреве / обслуживании / калибровке / неисправности, концентрация кислорода (об. % O₂) для точек 4мА/20мА, константа времени, заданные значения при прогреве / обслуживании / калибровке / неисправности, заданные значения выхода при нештатных условиях.

Элементы, связанные с сигнализациями: граничные значения сигнализации высокого уровня / аварийно высокого уровня концентрации кислорода (об. % O₂), граничные значения сигнализации низкого уровня / аварийно низкого уровня концентрации кислорода (об. % O₂), гистерезис сигнализации концентрации кислорода (об. % O₂), обнаружение сигнализации концентрации кислорода, задержка сигнализации (секунды)

Элементы, связанные с контактами: Выбор контактных входов 1 и 2, выбор контактных выходов 1 и 2 (аварийная, сигнализация аварийно высокого уровня, сигнализация высокого уровня, сигнализация низкого уровня, сигнализация аварийно низкого уровня, обслуживание, калибровка, переключение диапазона, прогрев, снижение давления калибровочного газа, обнаружение срыва пламени (автоответ контактного входа))

Выход преобразователя: Один аналоговый выход мА (4...20 мА пост. ток (максимальное сопротивление нагрузки 550 Ом)), и один цифровой выход мА (HART) (минимальное сопротивление нагрузки 250 Ом).

Диапазон: любой по шкале от 0...5 до 0...100 об. % O₂ с шагом 1 об. % O₂, или частичный диапазон (Максимальное значение диапазона / минимальное значение диапазона $\geq 1,3$).

Для логарифмического выхода, минимальное значение диапазона фиксируется в 0,1 об. % O₂.

Линейный или логарифмический выход 4...20 мА пост. тока - по выбору.

Изоляция входа/выхода

Демпфирование выхода: от 0 до 255 с.

Выбор "с удержанием/без удержания", возможно задание значения при удержании.

Контактный выход: Две точки, коммутирующая способность 30 В пост. тока 3 А, 250 В перем. тока 3 А (активная нагрузка)

Одному выходу можно назначить нормально под напряжением или нормально не под напряжением состояние.

Функции задержки (от 0 до 255 секунд) и гистерезиса (от 0 до 9,9 об.%O₂) можно добавить к сигнализации верхнего / нижнего уровня.

Следующие функции можно программировать для контактных выходов: (1) Аварийные, (2) Сигнализация аварийно высокого уровня, (3) Сигнализация высокого уровня, (4) Сигнализация аварийно низкого уровня, (5) Сигнализация низкого уровня, (6) обслуживание, (7) калибровка, (8) автоответ переключения диапазона, (9) прогрев, (10) снижение давления калибровочного газа (автоответ контактного входа), (11) обнаружение срыва пламени (автоответ контактного входа).

Контактный вход: Две точки, беспотенциальный контакт

Следующие функции можно программировать для контактных входов:

(1) сигнализация снижения давления калибровочного газа, (2) переключение диапазона (переключенный диапазон фиксируется), (3) дистанционный запуск калибровки, (4) сигнализация процесса (если этот сигнал получен, питание нагревателя отключается).

Самодиагностика: Неисправная ячейка, нештатная температура ячейки (низкая/высокая), неверная калибровка, дефектный АЦП, дефектная схема

Калибровка: Метод; калибровка нуля/диапазона

Режим калибровки; автоматический, полуавтоматический и ручной (все управление с помощью оптических переключателей). Калибровка нуля или диапазона может быть пропущена.

Диапазон установок концентрации газа для калибровки нуля: 0,3...100 об.% O₂ (с шагом 0,01 об.% O₂).

Диапазон установок концентрации газа для калибровки диапазона: 4,5...100 об.%O₂ (с шагом 0,01 об.%O₂).

Используйте сбалансированную азотом смесь газов, содержащую 0...10 диапазона кислорода в качестве стандартного нулевого газа, и от 80 до 100 диапазона кислорода в качестве стандартного калибровочного газа.

Интервал калибровки; установка даты / времени: максимум 255 суток

■ СТАНДАРТНЫЕ ХАРАКТЕРИСТИКИ (Анализатор влажности для высоких температур)

Примеры применений

Циркониевый анализатор влажности (для высоких температур) раздельного/интегрированного типа

- Процессы окраски в текстильной промышленности
- Тепловлажностная обработка изделий из бетона
- Технологические процессы в производстве сигарет, пищевой и целлюлозно-бумажной промышленности
- Сушка в производстве различных строительных материалов, древесины, пластмасс, продуктов питания и т.п.
- Процессы увлажнения в различном производстве продовольствия и т.п.

По вопросам иных применений, пожалуйста, свяжитесь с нами.

Общие технические характеристики

Объекты измерения: Водяной пар (в об.%) в смешанных газах (воздух и водяной пар)

Измерительная система: Циркониевая система

Диапазон измерений: 0,01...100 об.%O₂, 0...100 об.%H₂O или 0...1,000 кг/кг

Выходной сигнал: 4...20 мА пост. тока (максимальное сопротивление нагрузки 550 Ом)

Диапазон установки: Любые установки в диапазоне

Кислород; от 0...5 до 0...100 об.% O₂ (с шагом 1 об.% O₂), или частичный диапазон.

Содержание влаги: от 0...25 до 0...100 об.%H₂O (с шагом 1 об.%H₂O), или частичный диапазон.

Соотношение компонентов смеси: от 0...0,2 до 0...1,000 кг/кг (с шагом 0,001 кг/кг), или частичный диапазон.

Диапазон дисплея: Концентрация кислорода: 0...100 об.%O₂

Содержание влаги: 0...100 об.%H₂O

Соотношение компонентов смеси: 0...1 кг/кг

Относительная влажность: 0...100% ОВ (Примечание)

Точка росы: -40...+164°C (Примечание)

(Примечание): Данные значения зависят от температуры и абсолютного давления, так что в преобразователь необходимо ввести точные значения температуры и давления.

Время прогрева: Приблизительно 20 мин.

Воспроизводимость: (кроме случаев, когда газ сравнения подаётся естественной конвекцией) ±1 об.%H₂O (давление пробы газа ≤2 кПа)

Линейность: (исключая погрешность стандартного газа), (При калибровке в качестве нулевого и калибровочного газа диапазона используйте кислород в известной концентрации (в пределах диапазона измерений.)

±2 об.%H₂O (давление пробы газа: в пределах ±0,49 кПа)

±3 об.%H₂O (давление пробы газа: ≤2 кПа)

Дрейф: (исключая первые две недели использования и случаи, когда газ сравнения подаётся естественной конвекцией)

Ноль и диапазон ±3 об.%H₂O в месяц

Время отклика: Оклик 90% в пределах 5 секунд. (Изменяется после того, как газ подан с впуска калибровочного газа, и аналоговый выход начинает изменяться.)

Соответствие стандартам безопасности, ЭМС и RoHS ZR22G, ZR802G и ZR202G

Высота над уровнем моря: не более 2000 м

Категория установки (IEC 61010): II

Степень загрязнения (IEC 61010): 2

Прим.: Категория установки, называемая категорией перенапряжения, определяет импульсное выдерживаемое напряжение. Категория II для электрооборудования. Степень загрязнения указывает на степень наличия твердых, жидких, газовых или других включений, которые могут снизить диэлектрическую прочность. Степень 2 нормальная среда внутри помещений.

Безопасность:

ZR202G/ZR22G;

CE EN 61010-1

EN 61010-2-030

UL UL61010-1: 2-я редакция

CSA CAN/CSA-C22.2 No. 61010-1

GB GB30439 Часть 1

ZR802G;

CE EN 61010-1/A1

EN 61010-2-030

UL UL61010-1:3-я редакция, AMD1

UL61010-2-030:1-я редакция

CSA CAN/CSA-C22.2 No. 61010-1+Amd1

CAN/CSA-C22.2 No. 61010-2-030

GB GB30439 Часть 1

ЭМС:

CE EN 61326-1 Класс А Таблица 2

EN 61326-2-3,

EN 61000-3-2

RCM EN 55011 Класс А, Группа 1

KC KN11 Класс А Группа 1, KN61000-6-2

Примечание. Данный прибор относится к классу А и предназначен для использования в промышленных условиях. Пожалуйста, используйте этот инструмент только в промышленной среде.

Влияние помехоустойчивости среды (Критерий А) : Сдвиг выхода задается в пределах $\pm 20\%$ от макс. значения установленного диапазона.

RoHS:

ZR22G, ZR202G; EN 50581

ZR802G; EN IEC 63000

Другие

REACH Регламент ЕС 1907/2006

Информация о директиве WEEE

Этот продукт специально предназначен для использования только в крупных стационарных установках и поэтому выходит за рамки Директивы WEEE. Директива WEEE не применяется. Директива WEEE действует только в ЕС.

1. ZR22G, Циркониевый анализатор кислорода / влажности, Датчик

Температура пробы газа: от 0 до 700°C (только зонд)

Если температура выше 600°C, при монтаже ячейки необходимо использовать болты из Инконеля.

Давление пробы газа: от -5 до +20 кПа (если давление в печи превышает 3 кПа, рекомендуется использовать тип с компенсацией давления. Если давление в печи выше 5 кПа, обязательно используйте тип с компенсацией давления).

Колебания давления в печи недопустимы.

Длина зонда: 0,4, 0,7, 1,0, 1,5, 2,0, 2,5, 3,0 м.

Материал зонда: нержавеющая сталь SUS316 (JIS)

Температура окружающего воздуха: -20...+150°C

Система сравнения: Естественная конвекция, Система приборного воздуха (исключая естественную конвекцию): рекомендуется использовать воздух, осушенный охлаждением до точки росы -20°C или ниже, и свободный от пыли и масляного тумана.

Давление подачи газа; Давление газа пробы: + примерно 50 кПа

Давление газа пробы + примерно 150 кПа (опция /CV с обратным клапаном)

Материал, контактирующий с газом: SUS316, Двоокись циркония, SUS304 или ASTM класса 304 (фланец), Хастеллой В, (Инконель 600, 601)

Конструкция: Нагреватель и термопара заменяемые. Не взрывозащищенные JIS C0920 / эквивалент IP44D. Эквивалент NEMA 4X/IP66 (Достигается, если кабельный ввод полностью изолирован кабельным сальником при компенсации рециркуляции давления.)

Корпус клеммника: Материал - алюминиевый сплав

Цвет клеммника: Корпус и крышка: светло-зеленый (Munsell 5.6BG3.3/2.9)

Покрытие: Полиуретановое коррозионностойкое.

Подвод газа: Rc 1/4 или 1/4 NPT (внутр.)

Электропроводка: G1/2, Pg13.5, M20 x 1,5, 1/2 NPT

Монтаж: Фланцевый

Угол монтажа зонда: от горизонтального до вертикально вниз.

Если длина вставки зонда 2 м или менее, возможен монтаж под углом: от горизонтального положения до вертикально вниз. Если длина вставки зонда 2,5 м или больше, монтируйте его вертикально вниз (в пределах $\pm 5^\circ$) и используйте защитный кожух.

Масса:

Длина зонда 0,4 м: ≈ 6 кг (JIS 5K 65)

/ ≈ 11 кг (ANSI 150 4)

Длина зонда 1,0 м: ≈ 8 кг (JIS 5K 65)

/ ≈ 13 кг (ANSI 150 4)

Длина зонда 1,5 м: ≈ 10 кг (JIS 5K 65)

/ ≈ 15 кг (ANSI 150 4)

Длина зонда 2,0 м: ≈ 12 кг (JIS 5K 65)

/ ≈ 17 кг (ANSI 150 4)

Длина зонда 3,0 м: ≈ 15 кг (JIS 5K 65)

/ ≈ 20 кг (ANSI 150 4)

2. ZR802G Циркониевый анализатор кислорода / влажности, Преобразователь

Дисплей: ЖКД, размер 320x240 точек с сенсорной панелью.

Аналоговый выход:

Число точек; Две точки (изоляция вход-выход)

Выходной сигнал:

- 4...20 мА пост. тока, может быть выбран линейный или логарифмический (максим. сопротивление нагрузки 550 Ом)
- Связь HART7 (макс. сопротивление нагрузки 550 Ω)
- Сигнал «перегорания» согласно NAMUR NE43.

Диапазон выхода: Любые установки между

- Концентрация кислорода: 0...100 об.%O₂ с шагом 1 об.%O₂ или частичный диапазон
- Содержание влаги: 0...25 до 0...100 об.%H₂O или частичный диапазон
- Соотношение компонентов смеси: 0...0,200 до 0...1.000 кг/кг или частичный диапазон
- Относительная влажность: 0...5 до 0...100 об.% ОВ с шагом об.% ОВ или частичный диапазон

Для логарифмического выхода минимальное значение фиксируется в 0,1 об.% O₂

Демпфирование выхода; 0-255 секунд. Выбор Удержание (Hold) / Без удержания (pop-hold), возможно задание значения предустановки с удержанием.

Аналоговый вход:

Число точек; одна точка (термовход)

Входной сигнал; 4-20 мА пост. тока (2-проводной, сопротивление входа 250 Ом)

- Напряжение источника питания преобразователя (стандартно); от 16,6 до 25,2 В
- Без источника питания (опция)

Цифровая связь

<p>HART7; AO1, от 250 до 550 Ω</p> <p>Ethernet (Modbus TCP); 10/100 Мбит/с, Длина кабеля макс. 100 м, заземление экрана</p> <p>RS-485 (Modbus RTU); 115200/38400/9600 бит/с, Длина кабеля макс. 600 м (115200 бит/с) макс. 1200 м (38400/9600 бит/с), заземление экрана</p> <p>Контактный выход:</p> <p>Число точек; четыре точки (один отказобезопасный, нормально-разомкнутый)</p> <ul style="list-style-type: none"> • Для DO-1/DO-2/DO-3 выберите одно из состояний, нормально под напряжением (нормально замкнутый) или нормально без напряжения (нормально разомкнут). (Разомкнут, когда подано питание). • DO-4 является отказобезопасным. (ВКЛ при Отказе (Fault) или Неисправности (Failure) согласно установке NE107), фиксирован нормально под напряжением (нормально разомкнут, замкнут при отключении питания). <p>Характеристики контакта; 30В пост. тока 3А или 250В перемен.тока 3А (активная нагрузка)</p> <p>Функция; Отказ (Fault), сигнализация аварийно высокого уровня (High-high), сигнализация высокого уровня (High), сигнализация аварийно низкого уровня (Lowlow), сигнализация низкого уровня (Low), Обслуживание (Maintenance), Калибровка (Calibration), автоответ переключения диапазона (Range switching answerback), Прогрев (Warm-up), Снижение давления газа калибровки (Calibration gas pressure decrease) (автоответ входа контакт), Сигнализация высокой температуры (Temperature high), начало обратной продувки (Blowback start), Обнаружение срыва пламени (Flameout gas detection) (автоответ входа контакт), сигнализация коэффициента калибровки, сигнализация таймаута стабилизации напряжения при запуске.</p> <p>Контактный вход:</p> <p>Число точек; две точки (вход контакт беспотенциальный («сухой») или вход транзисторного контакта)</p> <p>Обнаружение Вкл/Выкл:</p> <ul style="list-style-type: none"> • Вход контакта без напряжения Значение сопротивления 200 Ом или меньше; замкнут Значение сопротивления 100 кОм или больше; разомкнут • Вход транзисторного контакта Напряжение от -1 до +1 В пост. тока, замкнут, Значение напряжения от 4.5 до +25 В пост. тока или выше; разомкнут <p>Характеристика контакта; ток утечки в выкл. состоянии 3 мА или меньше</p> <p>Функция; Сигнализация падения давления газа калибровки, переключение диапазона, внешний запуск калибровки, Обнаружение гашения газа, (ВКЛ: отключение нагревателя и подача газа калибровки диапазона), запуск обратной продувки, перезагрузка</p> <p>Выход автокалибровки: Две точки (только для специального блока автокалибровки ZH40H)</p> <p>Условия окружающей среды</p> <p>Температура окружающей среды: от -20 до +55°C</p> <p>Температура хранения: от -30 до +70°C</p> <p>Влажность: от 10 до 90% относит. влажности при 40°C (без конденсата)</p> <p>Напряжение питания: Номинал; 100...240 В перемен. ток Допустимый диапазон; 85...264 В перемен. ток</p> <p>Частота питания: Номинал: 50/60 Гц</p>	<p>Допустимый диапазон; 47...63 Гц</p> <p>Потребляемая мощность: Макс. 800 ВА, примерно. 330 ВА для обычного использования.</p> <p>Источник питания 100В перемен.тока: Макс. 160 ВА (160 Вт), примерно 120 ВА (примерно 100 Вт) для обычного использования</p> <p>Источник питания 230В перемен.тока: Макс. 550 ВА (370 Вт), примерно 260 ВА (примерно 260 Вт) для обычного использования</p> <p>Максимальное расстояние между датчиком и преобразователем:</p> <p>Сопротивление проводника туда и обратно должно быть 10 Ом или меньше (когда сечение кабеля 1,25 мм² или аналогичное, 300 м или меньше)</p> <p>Конструкция: NEMA/CSA TYPE 4X (отверстия кабельпровода полностью закрыты кабельными сальниками)</p> <p>Электропроводка: восемь отверстий Тип; G1/2, M20 x 1,5, Pg13.5, 1/2NPT</p> <p>Монтаж: На панель, настенный или на 2" трубу</p> <p>Материал:</p> <p>Корпус: Алюминиевый сплав</p> <p>Окно: Поликарбонат</p> <p>Цвет: серебристо-серый (Munsell 3.2PB7.4/1.2)</p> <p>Покрытие: Полиуретановое коррозионностойкое.</p> <p>Масса: Примерно 5 кг</p> <p>Функции</p> <p>Дисплей значений; Отображает значения измеренной концентрации кислорода, и т.д.</p> <p>Графический дисплей; Отображает тренды измеренной концентрации кислорода и результат теста от тестера сопротивления ячейки</p> <p>Дисплей данных; Отображает различные данные для обслуживания, такие как температура ячейки, температура холодного спая, максимальная/минимальная концентрация кислорода, и т.п.</p> <p>Сообщение состояния; Показывает сигнализацию или возникновение ошибки с высвечиванием соответствующего значка. Значками также отображается состояние: напр., прогрев, калибровка, и т.п.</p> <p>Дисплей сигнализации; Название, описание сигнализации, Меры противодействия отображаются при возникновении ошибки, 4-символьный дисплей согласно NAMUR NE107</p> <p>Функции калибровки:</p> <p>Метод калибровки; Калибровка нуля/диапазона (калибровка нуля или диапазона может быть пропущена)</p> <p>Режим калибровки</p> <ul style="list-style-type: none"> • Автокалибровка; Требуется блок автокалибровки ZR40H. Калибровка выполняется автоматически с указанной периодичностью. • Полуавтоматическая калибровка; Требуется блок автокалибровки ZR40H. Задайте установки калибровки с сенсорной панели или контактов - далее калибровка выполняется автоматически. • Ручная калибровка; Калибровка с открытием / закрытием клапана калибровочного газа и одновременной работой в оперативном режиме с панели ЖКД. <p>Установка газа калибровки</p> <ul style="list-style-type: none"> • Диапазон установки концентрации газа калибровки нуля; от 0,3 до 100 об.% O₂ (минимальная установка; 0,01 об.% O₂) • Диапазон установки концентрации газа калибровки диапазона; от 4,5 до 100 об.% O₂ (минимальная установка; 0,01 об.% O₂)
--	--

- Используйте N₂-сбалансированную смесь газов, содержащую от 0 до 10% шкалы кислорода для стандартного нулевого газа, и от 80 до 100 % шкалы кислорода для стандартного калибровочного газа диапазона.
- Интервал калибровки; установка даты/времени (макс. 255 суток)
- Функция продувки: Перед прогревом датчика, подайте калибровочный газ в течение установленного периода времени, чтобы удалить конденсационную воду из трубопровода газа калибровки. Прогрев датчика запускается после завершения установленного периода времени продувки.
- Функция обратной продувки: Позволяет выполнять периодическую продувку и т.д., размыкание/замыкание контакта в установленный период с указанной периодичностью или по времени. Автоматический или полуавтоматический режим, по выбору.
- Функция сигнализации:
- Отказ (Fault);
- Функция; Возникновение сигнализации отказа прекращает подачу питания на нагреватель. Сигнализация отказа остается включенной, пока не будет отключен источник питания
- Тип; Отказ напряжения ячейки, Отказ температуры нагревателя, отказ АЦП, отказ памяти, ошибка аппаратуры, несоответствие избыточности данных
- Сигнализация:
- Функция; Сигнализация остается включенной до тех пор, пока не будут устранены потенциальные причины.
- Тип; Сигнализация концентрации кислорода, сигнализация соотношения компонентов смеси, сигнализация относительной влажности, сигнализация коэффициента калибровки точки нуля, сигнализация коэффициента калибровки точки диапазона, сигнализация таймаута стабилизации ЭДС, сигнализация температуры холодного спая, сигнализация напряжения термопары, сигнализация тока входа, сигнализация разряда батареи, сигнализация входного давления, сигнализация сопротивления ячейки
- Функция отображения сигнализации NAMUR NE 107: Отображает 4 предупреждения по стандарту NAMUR NE 107;
- F: Неисправность (Failure) (Аналогично Отказу (Fault), отключает источник питания нагревателя).
- C: Проверка функционирования (Function Check)
- S: Вне спецификации (Out of Specification)
- M: Требуется обслуживание (Maintenance Required)
- Функция регистрации данных: Сохраняет следующие данные на карту SD или выводит на дисплей прибора.
- Рекомендуемые SD карты или аналогичные должны быть предоставлены заказчиком,
- События; Журнал сигнализации, Тренд калибровки, журнал результата теста из тестера сопротивления ячейки на графике тренда
 - Графический дисплей; Отображает тренды результатов теста сопротивления из тестера сопротивления ячейки
 - Журнал измерений, сохраненный на SD карту (дата/время, концентрация кислорода,
- ЭДС ячейки, результат теста из тестера сопротивления ячейки, состояние ячейки, состояние по NE107 и т.д.). Отчет обслуживания (значение установки, значение калибровки и т.д.) может быть сохранен на SD карты в формате CSV. Сохраненные данные могут быть скопированы в другой преобразователь с помощью вывода параметров устанавливаемых пользователем на SD карты.
- Цикл журнала данных; по выбору, 1 сек. X 8 (дней), 2 сек. x 16 (дней), 5 сек. x 40 (дней)
- Функция самодиагностики чувствительного элемента:
- Режим калибровки:
- Диагностика режима калибровки; показатель компенсации Диапазон/Ноль, время отклика ячейки, состояние ячейки
- Тест сопротивления ячейки; результат из теста сопротивления ячейки без подачи газа калибровки
- Режим измерения; автоматический тест сопротивления ячейки, полуавтоматический тест сопротивления ячейки,
 - Установка теста сопротивления ячейки; Время стабилизации (мин. сек.) время начала (год/месяц/дата/час/минута) интервал измерения (день/время)
- Содержание дисплея и настроек:**
- Элементы, связанные с измерениями: Концентрация кислорода (об.% O₂), содержание влаги (об.%H₂O), соотношение компонентов смеси (кг/кг), относительная влажность (%ОВ) и точка росы (°C)
- Отображаемые элементы: Концентрация кислорода (об.%O₂), содержание влаги (об.%H₂O), соотношение компонентов смеси (кг/кг), относительная влажность (%ОВ), точка росы (°C), температура ячейки (°C), температура холодного спая термопары (°C), максимальная/минимальная/средняя концентрация кислорода (об.% O₂), максимальное/минимальное/среднее содержание влаги (об.%H₂O), максимальное / минимальное / среднее соотношение компонентов смеси (кг/кг), ЭДС ячейки (мВ), ток выхода 1 и 2 (мА), время отклика ячейки (с), внутреннее сопротивление ячейки (Ом), состояние ячейки (четыре степени), время работы нагревателя (%), отчет калибровки (двенадцать раз), время (год/месяц/день/ час/минута)
- Установочные элементы калибровки: Концентрации газа калибровки диапазона (об.% O₂), концентрация нулевого газа (об.% O₂), режим калибровки (авто, полуавтомат, ручной), тип калибровки и метод (калибровка нуля и диапазона, только нуля, только диапазона), время стабилизации (мин.с), время калибровки (мин.сек), интервал калибровки (день/час), время пуска (год/месяц/день/час/минута).
- Элементы, связанные с выходом: выбор аналогового выхода/режима выхода, состояния выхода при прогреве / обслуживании / калибровке / неисправности, концентрации кислорода (об.% O₂) при 4 мА/20 мА, содержание влаги (об.%H₂O) при 4 мА/20 мА, соотношение компонентов смеси (кг/кг) при 4 мА/20 мА, константа времени.

Элементы связанные с сигнализацией: граничные значения сигнализации высокого уровня / аварийно высокого уровня концентрации кислорода (об.% O₂), граничные значения сигнализации низкого уровня / аварийно низкого уровня концентрации кислорода (об.% O₂), граничные значения сигнализации высокого уровня / аварийно высокого уровня содержания влаги (об.%H₂O), граничные значения сигнализации низкого уровня / аварийно низкого уровня содержания влаги (об.%H₂O), граничные значения сигнализации высокого уровня / аварийно высокого уровня соотношения компонентов смеси (кг/кг), граничные значения сигнализации низкого уровня / аварийно низкого уровня соотношения компонентов смеси (кг/кг), гистерезис сигнализации концентрации кислорода (об.% O₂), гистерезис сигнализации содержания влаги (об.%H₂O), гистерезис сигнализации соотношения компонентов смеси (кг/кг), обнаружение сигнализации концентрации кислорода / содержания влаги / соотношения компонентов смеси, задержка сигнализации (секунды)

Элементы связанные с контактами: Выбор входа контакт 1 и 2, выбор выхода контакт с 1 по 3 Отказ (Fault), сигнализация аварийно высокого уровня (High-high), сигнализация высокого уровня (High), сигнализация низкого уровня (Low), сигнализация аварийно низкого уровня (Low low), Обслуживание (Maintenance), Калибровка (Calibration), переключение диапазона (Range switching), Прогрев (warming up), Снижение давления калибровочного газа (Calibration gas pressure decrease), Сигнализация высокой температуры (Temperature high), Сигнализация низкой температуры (Temperature low), Сигнализация высокого давления (pressure high alarm), Сигнализация низкого давления (pressure low alarm), результат теста из тестера сопротивления ячейки, сигнализация из тестера сопротивления ячейки, сигнализация коэффициента калибровки, время стабилизации таймаут стабилизации ЭДС ячейки, обратная продувка, обнаружение срыва пламени (Flameout gas detection)

3. ZR202G, Циркониевый анализатор кислорода / влажности интегрированного типа

Можно работать вне помещений, не открывая крышку, используя оптические переключатели.

Дисплей: 6-разрядный ЖКД

Переключатель: Три оптических переключателя

Выходной сигнал: 4...20 мА пост. тока, одна точка (макс. сопротивление нагрузки 550 Ом)

Цифровая Связь (HART): 250...550 Ом, В зависимости от количества устройств КИПиА, включенных в контур (многоадресный режим).

Контактные выходные сигналы: Две точки (один откалиброванный, нормально разомкнутый)

Контактный входной сигнал: Две точки

Температура пробы газа: от 0 до 700°C

Если температура выше 600°C, при монтаже ячейки необходимо использовать болты из Инконеля.

Давление пробы газа: от -5 до +20 кПа (если давление в печи превышает 3 кПа, рекомендуется использовать тип с компенсацией давления. Если давление в печи превышает 5 кПа, обязательно используйте тип с компенсацией давления)

Колебания давления в печи недопустимы.

Длина зонда: 0.4, 0.7, 1.0, 1.5, 2.0, 2.5, 3.0 м

Материал зонда: нержавеющая сталь JIS SUS316

Температура окружающего воздуха: от -20 до +55°C (от -5 до +70°C на поверхности корпуса)

Температура хранения: от -30 до +70°C

Диапазон влажности: от 10 до 95%ОВ (без образования конденсата)

Напряжение питания: Номинал; 100...240 В пер. ток
Допустимый диапазон; 85...264 В перем. ток

Частота питания: Номинал: 50/60 Гц

Допустимый диапазон; 45...66 Гц

Потребляемая мощность: Максимальная 300 Вт, ≈100 Вт для обычного использования.

Система газа сравнения: Естественная конвекция, приборный воздух или с компенсацией давления

Система приборного воздуха (исключая естественную конвекцию):

Давление: 200 кПа + давление внутри процесса (рекомендуется использовать воздух, осушенный охлаждением до точки росы -20°C или ниже, и свободный от пыли и масляного тумана.)

Расход: ≈1 нл/мин.

Материал, контактирующий с газом: SUS316 (JIS), Двухокись циркония, SUS304 (JIS) или ASTM класса 304 (фланец), Хастеллой В, (Инконель 600, 601)

Конструкция: Нагреватель и термопара заменяемые. Не взрывозащищенные.

JIS C0920 / эквивалент IP44D. Эквивалент NEMA 4X/IP 66 (Если кабельный ввод полностью изолирован кабельным сальником при компенсации рециркуляции давления.)

Подвод газа: Rc 1/4 или 1/4 NPT (внутр.)

Электропроводка: G1/2, Pg13.5, M20 x 1,5, 1/2 NPT, выберите один вариант (4 шт)

Монтаж: Фланцевый

Угол монтажа зонда: от горизонтального до вертикально вниз.

Если длина ввода зонда 2 м или менее, возможен монтаж под углом: от горизонтального положения до вертикально вниз. Если длина ввода зонда 2,5 м или больше, монтируйте его вертикально вниз (в пределах ±5°) и используйте защитный кожух.

Корпус: Алюминиевый сплав

Цвет: Крышка и корпус: светло-зелёный (Munsell 5.6BG3.3/2.9)

Покрытие: Полиуретановое коррозионностойкое.

Масса:

Длина зонда 0,4 м: ≈ 8 кг (JIS 5K 65)

/ ≈ 13 кг (ANSI 150 4)

Длина зонда 1,0 м: ≈ 10 кг (JIS 5K 65)

/ ≈ 15 кг (ANSI 150 4)

Длина зонда 1,5 м: ≈ 12 кг (JIS 5K 65)

/ ≈ 17 кг (ANSI 150 4)

Длина зонда 2,0 м: ≈ 14 кг (JIS 5K 65)

/ ≈ 19 кг (ANSI 150 4)

Длина зонда 3,0 м: ≈ 17 кг (JIS 5K 65)

/ ≈ 22 кг (ANSI 150 4)

Функции

Функции Дисплея:

Дисплей значений; Отображает значения измеренной концентрации кислорода, содержание влаги, соотношение компонентов смеси и т.д.

Дисплей сигнализации и ошибок; Показывает сигнализации, напр., "Al-06" и ошибки, напр., "Err-01", при наличии такого состояния.

Функции калибровки:

Автокалибровка; Требуется блок автокалибровки ZR20H. Калибровка выполняется автоматически с указанной периодичностью.

Полуавтоматическая калибровка; Требуется блок автокалибровки ZR20H. Введите сигнал начала калибровки оптическим переключателем или контактом - далее калибровка выполняется автоматически.

Ручная калибровка; Калибровка с открытием / закрытием клапана калибровочного газа и интерактивной работой с оптическим переключателем.

Функции обслуживания:

Может использовать модифицированные параметры настройки данных в ежедневной работе и проверках. Настройки Дисплея данных, калибровочных данных, тестовых данных (проверка выходного токового контура, проверка контактов входа/выхода).

Функции установки:

Начальные параметры настройки, удовлетворяющие условиям процесса при установке преобразователя. Текущие установки данных выхода, параметры сигнализации, параметры контактов и другие параметры настройки.

Содержание дисплея и настроек:

Элементы дисплея: Концентрация кислорода (об.%O₂), содержание влаги (об.%H₂O), соотношение компонентов смеси (кг/кг), относительная влажность (%ОВ), точка росы (°С), температура ячейки (°С), температура холодного спая термопары (°С), максимальная/минимальная/средняя концентрация кислорода (об.%O₂), максимальное/минимальное/среднее содержание влаги (об.%H₂O), максимальное / минимальное / среднее соотношение компонентов смеси (кг/кг), ЭДС ячейки (мВ), ток выхода 1 и 2 (мА), время отклика ячейки (с), внутреннее сопротивление ячейки (Ом), состояние ячейки (четыре степени), время работы нагревателя (%), отчет калибровки (десять раз), время (год/месяц/день/ час/минута)

Задаваемые элементы калибровки: Концентрация калибровочного газа диапазона (об.% O₂), нулевого газа (об.% O₂), режим калибровки (авто, полуавтомат, ручной), тип калибровки и метод (калибровка нуля и диапазона, только нуля, только диапазона), время стабилизации (мин.сек), время калибровки (мин.сек), интервал калибровки (день/час), время пуска (год/месяц/день, час/минута).

Элементы, связанные с выходом: выбор аналогового выхода/режима выхода, состояний выхода при прогреве / обслуживании / калибровке / неисправности, концентрация кислорода (об.% O₂) для точек 4мА/20мА, содержание влаги (об.%H₂O) для точек 4мА/20мА, соотношение компонентов смеси (кг/кг) для точек 4мА/20мА, константа времени, заданные значения при прогреве / обслуживании / калибровке / неисправности, заданные значения выхода при нештатных условиях.

Элементы связанные с сигнализацией: граничные значения сигнализации высокого уровня / аварийно высокого уровня концентрации кислорода (об.% O₂), граничные значения сигнализации низкого уровня / аварийно низкого уровня концентрации кислорода (об.% O₂), граничные значения сигнализации высокого

уровня / аварийно высокого уровня содержания влаги (об.%H₂O), граничные значения сигнализации низкого уровня / аварийно низкого уровня содержания влаги (об.%H₂O), граничные значения сигнализации высокого уровня / аварийно высокого уровня соотношения компонентов смеси (кг/кг), граничные значения сигнализации низкого уровня / аварийно низкого уровня соотношения компонентов смеси (кг/кг), гистерезис сигнализации концентрации кислорода (об.% O₂), гистерезис сигнализации содержания влаги (об.%H₂O), гистерезис сигнализации соотношения компонентов смеси (кг/кг), обнаружение сигнализации концентрации кислорода / содержания влаги / соотношения компонентов смеси, задержка сигнализации (секунды)

Элементы, связанные с контактами: Выбор контактных входов 1 и 2, выбор контактных выходов 1 и 2 (аварийная, сигнализация аварийно высокого уровня, сигнализация высокого уровня, сигнализация низкого уровня, сигнализация аварийно низкого уровня, обслуживание, калибровка, переключение диапазона, прогрев, снижение давления калибровочного газа, обнаружение срыва пламени (автоответ контактного входа))

Выход преобразователя: Один аналоговый выход мА (4...20 мА пост. ток (максимальное сопротивление нагрузки 550 Ом)), и один цифровой выход мА (HART) (минимальное сопротивление нагрузки 250 Ом).

Диапазон: любой по шкале от 0...25 до 0...100 об.% H₂O, или частичный диапазон (Максимальное значение диапазона / минимальное значение диапазона ≥ 1,3).

Для логарифмического выхода, минимальное значение диапазона фиксируется в 0,1 об.% O₂ для концентрации кислорода, в 0,1 об.% H₂O для содержания влаги и 0,01 кг/кг для содержания компонентов смеси.

Линейный или логарифмический выход 4...20 мА пост. тока - по выбору. Изоляция входа/выхода

Демпфирование выхода: от 0 до 255 с.

Выбор "с удержанием/без удержания", возможно задание значения при удержании.

Контактный выход: Три точки, коммутирующая способность 30 В пост. тока 3 А, 250 В перем. тока 3 А (активная нагрузка)

Выходу можно назначить состояние нормально под напряжением или нормально не под напряжением.

Функции задержки (от 0 до 255 секунд) и гистерезиса (от 0 до 9,9 об.%O₂) можно добавить к сигнализации верхнего / нижнего уровня.

Следующие функции можно программировать для контактных выходов: (1) Неисправность, (2) Сигнализация аварийно высокого уровня, (3) Сигнализация высокого уровня, (4) Сигнализация аварийно низкого уровня, (5) Сигнализация низкого уровня, (6) обслуживание, (7) калибровка, (8) автоответ переключения диапазона, (9) прогрев, (10) снижение давления калибровочного газа (автоответ контактного входа), (11) обнаружение срыва пламени (автоответ контактного входа).

Контактный вход: Две точки, беспотенциальный контакт

Следующие функции можно программировать для контактных входов:

- (1) сигнализация снижения давления калибровочного газа,
- (2) переключение диапазона (переключенный диапазон фиксируется),
- (3) дистанционный запуск калибровки,
- (4) сигнализация процесса (если этот сигнал получен, питание нагревателя отключается).

Характеристика контакта: ток утечки в выкл. состоянии; 3 мА или меньше.

Самодиагностика: Неисправная ячейка, нештатная температура ячейки (низкая/высокая), неверная калибровка, дефектный АЦП, дефектная схема

Калибровка: Метод; калибровка нуля/диапазона
Режим калибровки; автоматический, полуавтоматический и ручной (все управление с помощью оптических переключателей). Калибровка нуля или диапазона может быть пропущена.

Диапазон установок концентрации газа для калибровки нуля: 0,3...100 об.% O₂ (с шагом 0,01 об.% O₂).

Диапазон установок концентрации газа для калибровки диапазона: 4,5...100 об.%O₂ (с шагом 0,01 об.%O₂).

Используйте сбалансированную азотом смесь газов, содержащую 0...10 диапазона кислорода в качестве стандартного нулевого газа, и от 80 до 100 диапазона кислорода в качестве стандартного калибровочного газа.

Интервал калибровки; установка даты / времени: максимум 255 суток

■ ОПЦИИ

4. Z021P-N, Высокотемпературный адаптер зонда для анализатора кислорода

Измерение O₂ в газах при высоких температурах (выше 700°C) требует использования универсального зонда ZR22G длиной 0,15 м и высокотемпературного адаптера для зонда.

Температура пробы газа: 0...1400°C (при использовании SiC зонда)
0...800°C (при использовании с SUS310S адаптером)

Давление пробы газа: от -0,5 до +5 кПа. При использовании в диапазоне от 0 до 25 об.%O₂ или больше, давление пробы газа должно быть в диапазоне от -0,5 до +0,5 кПа. (Если давление пробы газа для высокотемпературного зонда отрицательное, необходим вспомогательный эжектор).

Длина зонда: 0,5, 0,6, 0,7, 0,8, 0,9, 1,0, 1,5 м.

Материал, контактирующий с газом: SUS316 (JIS), SiC или SUS310S, SUS304 (JIS) или ASTM класса 304 (фланец)

Материал зонда: SiC, SUS310S (JIS)

Монтаж: Фланцевый (тип FF или RF)

Угол установки зонда: Вертикально вниз в пределах ±5°

Если материал зонда - SUS310S, возможен горизонтальный монтаж.

Конструкция: Не взрывозащищенная, Влагозащищенная конструкция

Масса (примеры): Длина зонда 1,0 м: ≈5,3 кг (JIS) / ≈11,3 кг (ANSI)

Длина зонда 1,5 м: ≈5,8 кг (JIS) / ≈11,8 кг (ANSI)

5. E7046EC/E7046EN, Вспомогательный эжектор для высокотемпературного зонда анализатора кислорода

Для использования в случаях, где давление пробы газа для высокотемпературного датчика является отрицательным.

5.1 Игольчатый клапан

Подсоединение: Rc1/4 или 1/4NPT (внутр.)

Материал: SUS316 (JIS)

(Примечание) Трубы и соединители в комплект не входят.

5.2 Узел манометра

Материал, контактирующий с газом: SUS316 (JIS)

Материал корпуса: Алюминиевый сплав (цвет; черный)

Шкала: от 0 до 100 кПа изб.

Соединение: R1/4 или 1/4 NPT, SUS304 (JIS)

(Втулки: G3/8 x Rc1/4 или 1/4NPT (внутр.))

5.3 Узел эжектора

Давление воздуха на входе эжектора: 29...68 кПа изб.

Расход воздуха: Приблизительно от 30 до 40 л/мин

Расход всасываемого газа: от 3 до 7 л/мин

Подсоединение: Rc1/4, SUS304 (JIS)

Трубы: (Ø6/Ø4 или 1/4" медная или из нержавеющей стали)

6. Z021R, Защитный кожух зонда для анализатора кислорода

Используется, если расход пробы газа ≈10 м/с и более и частицы пыли разрушают датчик, в таких установках, как котлы на угольной пыли или печи (горелки) с псевдоожиженным слоем, для защиты зонда от износа частицами пыли. Если длина зонда датчика - 2,5 м или больше и необходим горизонтальный монтаж, закажите Z021R-L-200-□*B, чтобы защитить зонд.

Длина вставки зонда: 1,05 м, 1,55 м, 2,05 м

Фланец: JIS 5K 65A FF эквивалент. ANSI класс 150 4 FF (без зазубрин) эквивалент. Однако, толщина фланцев различна.

Материал: SUS316 (JIS), SUS304 (JIS) или ASTM класса 304 (фланец)

Масса: 1,05 м; ≈ 6/10/8,5 кг (JIS/ANSI),

1,55 м; ≈ 9/13/11,5 кг (JIS/ANSI),

2,05 м; ≈ 12/16/14,5 кг (JIS/ANSI)

Монтаж: Датчик, адаптер зонда и ответные фланцы комплектуются болтами, гайками и шайбами.

7. K9471UA/K9471UX, Пылевой фильтр для циркониевых анализаторов кислорода

Этот фильтр используется, чтобы защитить ячейку от коррозионных компонентов пыли или высокоскоростной пыли в котлах регенерации и печах обжига цемента. Расход анализируемого газа должен быть ≥1 м/с, чтобы вытеснить газ внутри циркониевого датчика.

Сито: 30 микрон

Материал: карборунд (фильтр), SUS316 (JIS)

Масса: ≈0,2 кг

8. K9471UC, Пылезащита для анализатора кислорода

Предназначена для ситуаций, когда проба газа попадает непосредственно в ячейку, следуя направлению потока в трубе и т.п., когда в ячейку таким образом может попасть огнеопасная пыль или капли воды, которые могут задержаться там на время простоя и т.п., ввиду особенностей положения при монтаже.

Материал: SUS316 (JIS)

Масса: ≈0,3 кг

9. ZH21B, Пылезащита для анализатора влажности

Это устройство предназначено для защиты выхода зонда от частиц пыли (то есть для предотвращения попадания горючих материалов в ячейку зонда) там, где измерения влажности ведутся в запыленной среде.

Длина зонда: 0,440 м.

Фланец: JIS 5K 80 FF эквивалент или ANSI класс 150 4 FF эквивалент. (Однако, толщина фланцев различна.)

Материал: SiC, SUS316 (JIS), SUS304 (JIS) или ASTM класса 304 (фланец)

Масса: ≈6 кг (JIS), ≈8,5 кг (ANSI)

Монтаж: Устанавливается на зонде или рабочем фланце; комплектуется болтами, гайками и шайбами.

10. ZO21S, Блок стандартного газа

ZO21S не соответствует маркировке CE.

Функция: Портативный блок для подачи калибровочного газа, состоящий из насоса газа (воздуха) калибровки диапазона, баллона нулевого газа с запечатанным впускным отверстием, монитора расхода и игольчатого клапана расхода.

Запечатанные баллоны нулевого газа (6 шт.): E7050BA;

Объем: 1 л

Заправочное давление: ≈686 кПа изб. (при 35°C)

Состав: от 0,95 до 1,0 об.%O₂ (N₂-сбалансированный)

Электропитание: 100, 110, 115, 200, 220, 240 В перем. ток ±10%, 50/60 Гц

Потребляемая мощность: максимум 5 ВА

Цвет: Основной блок; Munsell 2.0 GY3.1/0.5 эквивалент

Крышка; Munsell 2.8 GY6.4/0.9 эквивалент

Масса: ≈3 кг

11. ZA8F, Блок задания расхода для ручной калибровки

Используется при работе от приборного воздуха.

Этот блок управляет расходом калибровочного газа и газа сравнения и состоит из регулирующего клапана расхода и расходомера.

Шкала расхода:

Калибровочный газ; от 0,1 до 1,0 л/мин. Воздух сравнения; от 0,1 до 1,0 л/мин.

Конструкция: Пылевлагонепроницаемая конструкция Корпус Материал: SPCC (холоднокатаная сталь)

Краска: Отвержденная эпоксидная смола, Темно-зеленый (Munsell 2.0 GY 3.1/0.5 или эквивалент)

Трубные соединения: Rc1/4 или 1/4NPT (внутр.)

Давление газа сравнения: Чистое давление подаваемого анализируемого газа плюс примерно 50 кПа изб. (или давление измеряемого газа плюс примерно 150 кПа при использовании обратного клапана). Давление на входе блока автокалибровки. (макс. 200 кПа изб.)

Потребление воздуха: ≈1,5 л/мин

Масса: ≈2,3 кг

12. ZR40H, Блок автокалибровки для ZR802G

Используется, когда автокалибровка требуется для анализатора отдельного типа и обеспечивается приборный воздух. Стандартно комплектуется соленоидными клапанами.

Конструкция: Пылевлагонепроницаемая конструкция: NEMA4X/IP67 только для покрытия корпуса электромагнитного клапана, не расходомера (кроме расходомера)

Монтаж: на 2-дюймовой трубе или настенный, исключить вибрацию

Материалы: Корпус: алюминиевый сплав, Трубки: SUS316 (JIS), SUS304 (JIS), Расходомер: MA (полиметилметакрилат), Консоль: SUS304 (JIS)
Покрытие: Полиуретановое коррозионностойкое,
Цвет: светло-зеленый (Munsell 5.6BG3.3/2.9)

Подключение труб: Rc1/4 или 1/4 NPT (внутр.)

Электропитание: 24 В пост. ток (от ZR802G), Потребляемая мощность: 1,3 Вт

Давление газа сравнения: Давление пробы газа плюс прибл. 150 кПа (максимально 690 кПа) (давление на входе блока автокалибровки)

Расход воздуха: ≈1,5 л/мин

Масса: ≈3,5 кг

Температура окружающего воздуха: от -20 до +55°C, без конденсации и осадения инея

Влажность окружающего воздуха: 0...95%ОВ

Температура хранения: от -30 до +65°C

13. ZR20H, Блок автокалибровки для ZR202G

Используется, если автоматическая калибровка определена для интегрированного типа и обеспечивается подача приборного воздуха.

Поставляется с анализатором, если автоматическая калибровка определена в коде опций ZR202G интегрированного типа при заказе: опция "-А (Горизонтальный монтаж)" или "-В (Вертикальный монтаж)". ZR20H должен быть подготовлен к автокалибровке после монтажа ZR202G. Обращайтесь в службу сервиса Yokogawa по вопросам монтажа.

Конструкция: Пылевлагонепроницаемая конструкция: NEMA4X/IP67 (кроме расходомера)

Монтаж: Устанавливается на ZR202G, исключить вибрации

Материалы: Корпус: алюминиевый сплав, Трубки: SUS316 (JIS), SUS304 (JIS), Расходомер: MA (полиметилметакрилат)

Покрытие: Полиуретановое коррозионностойкое,
Корпус: светло-зеленый (Munsell 5.6BG3.3/2.9),
Крышка: светло-зеленый (Munsell 5.6BG3.3/2.9)

Подключение труб: Rc1/4 или 1/4 NPT (внутр.)

Электропитание: 24 В пост. ток (от ZR202G), Потребляемая мощность: 1,3 Вт

Давление газа сравнения: Давление пробы газа плюс примерно 150 кПа (максимально 690 кПа) (давление на входе блока автокалибровки)

Расход воздуха: ≈1,5 л/мин

Масса: ≈2 кг

Температура окружающего воздуха: от -20 до +55°C, без конденсации и осадения инея

Влажность окружающего воздуха: 0...95%ОВ

Температура хранения: от -30 до +65°C

14. L9852CB/G7016XH, Запорный клапан для линии калибровочного газа

Запорный клапан устанавливается на линии калибровочного газа.

Чтобы заказать с продуктом ниппельный запорный клапан, выберите суффикс-код (/SV) для циркониевого анализатора кислорода/ высокотемпературной влажности, датчика ZR22G отдельного типа или циркониевого анализатора кислорода / высокотемпературной влажности ZR202G интегрированного типа.

Подсоединение: Rc 1/4 или 1/4 NPT (внутр.)

Материал: SUS316 (JIS)

Масса: ≈150 г

15. K9292DN/K9292DS, Обратный клапан для линии калибровочного газа

Используется для предотвращения попадания анализируемого газа в линию калибровочного газа. Цель та же, что у запорного клапана, но он удобнее, поскольку не требует открытия/закрытия для калибровки.

Устанавливается непосредственно на входе калибровочного газа датчика вместо запорного клапана. Однако, поскольку необходимо исходное давление 150 кПа изб. или больше, блок стандартного газа использовать нельзя.

Обратный клапан поставляется, если выбрана опция "/CV" для ZR22G или ZR202G.

Подсоединение: Rc1/4 или 1/4NPT (внутр.)

Материал: SUS304 (JIS)

Давление: от 70 до 350 кПа изб.

Масса: ≈ 90 г

16. G7003XF/K9473XK, G7004XF/K9473XG, Регулятор подачи воздуха

G7003XF/K9473XK

Первичное давление: максимально 1 МПа изб.

Вторичное давление: от 0,02 до 0,2 МПа изб.

Подключение: Rc1/4 или 1/4NPT (внутр.) с переходником

G7004XF/K9473XG

Первичное давление: максимально 1 МПа изб.

Вторичное давление: от 0,02 до 0,5 МПа изб.

Подключение: Rc1/4 или 1/4NPT (внутр.) с переходником

17. G7001ZC, Баллон нулевого газа

Объем: 3,4 л

Заправочное давление: от 9,8 до 12 МПа изб.

Состав: от 0,95 до 1,0 об.%O₂

(N₂-сбалансированный)

(Примечание) Экспорт баллонов, наполненных газом с таким высоким давлением, в большинстве стран запрещен или ограничен.

18. G7013XF/G7014XF, Регулятор давления баллона газа

Давление: Первичное до 14,8 МПа изб.,

Вторичное от 0 до 0,4 МПа изб.

Подсоединение: вход: W22 14 нитей резьбы, правая резьба; выход: Rc1/4 или 1/4NPT (внутр.)

Материал: Корпус: латунь

19. E7044KF, Регулятор давления баллона газа

Покрытие корпуса: Отвержденная эпоксидная смола
Зеленый нефрит (Munsell 7.5 BG 4/1.5)

Монтаж: на трубу 2В

Масса: ≈10 кг

(Примечание) Экспорт баллонов, наполненных газом с таким высоким давлением, в большинстве стран запрещен или ограничен.

20. ZR22A, Нагреватель в сборе для ZR22A

Запасные части для нагревателя в сборе ZR22G

(Примечание) Yokogawa не даёт гарантии на нагреватель после его замены.

21. ZR202A, Нагреватель в сборе для ZR202A

Запасные части для нагревателя в сборе ZR202G

(Примечание) Yokogawa не даёт гарантии на нагреватель после его замены.

СТАНДАРТНЫЕ ПРИНАДЛЕЖНОСТИ

ZR22G

Элемент	№ детали	Кол-во	Описание
Универсальный гаечный ключ	L9827AB	1	Для стопорного винта

ZR802G

Элемент	Кол-во	Описание
Предохранитель	1	3.15A (Номер детали A1113EF)
Скоба	1	
Винты для скобы	1	

ZR202G

Элемент	№ детали	Кол-во	Описание
Предохранитель	A1113EF	1	3.15A
Универсальный гаечный ключ	L9827AB	1	Для стопорного винта

■ Модели и опции

1. ZR22G Циркониевый анализатор кислорода/влажности, Датчик

Исполнение: S2

Модель	Суффикс-код	Код опции	Описание
ZR22G			Циркониевый анализатор кислорода/влажности, Датчик
Длина	-015		0,15 м (для высоких температур) (*1)
	-040		0,4 м
	-070		0,7 м
	-100		1,0 м
	-150		1,5 м
	-200		2,0 м
	-250		2,5 м (*2)
	-300		3,0 м (*2)
	-360		3,6 м (*2)
	-420		4,2 м (*2)
	-480		4,8 м (*2)
-540		5,4 м (*2)	
Смачиваемый материал	-S		SUS316
	-C		Нерж. сталь; трубка калибр. газа из Инконеля (*10)
Фланец (*3)	-A		ANSI CLASS150 2 RF
	-B		ANSI CLASS150 3 RF
	-C		ANSI CLASS150 4 RF
	-E		DIN PN10 DN50 A
	-F		DIN PN10 DN80 A
	-G		DIN PN10 DN100 A
	-K		JIS 5K 65 FF
	-L		JIS 10K 65 FF
	-M		JIS 10K 80 FF
	-P		JIS 10K 100FF
	-Q		JIS 5K 32 FF (для высоких температур)(*4)
	-R		JPI CLASS150 4 RF
	-S		JPI CLASS150 3 RF
	-W		Westinghouse
Газ сравнения	-C		Естественная конвекция
	-E		Внешнее подключение (Приборный воздух) (*11)
	-P		С компенсацией давления (*11)
Резьба газовых трубок	-R		Rc 1/4
	-T		1/4 NPT (внутренняя)
Соединительная резьба	-P		G1/2
	-G		Pg13.5
	-M		M20 x1.5
	-T		1/2NPT
	-Q		Быстрое подсоединение (*9)
Язык "Руководства пользователя"	-J		Японский
	-E		Английский
	-C		Китайский
---	-A		Всегда -A
Опции	Клапаны	/C	Инконелевый болт (*5)
		/CV	Обратный клапан (*6)
		/SV	Запорный клапан (*6)
	Фильтр	/F1	Пылевой фильтр (*7)
		/F2	Пылезащита (*7)
	Шильдики	/SCT	Шильдик из нержавеющей стали (*8)
		/PT	Печатный шильдик (*8)
	Стандарт	/EQ	EAC с PA (*12)
/ER		EAC (*12)	

*1 Используется с ZO21P высокотемпературным адаптером зонда. Выберите фланец (-Q).

*2 При горизонтальной установке зонда с длиной вставки ≥ 2.5 метра используйте защитный кожух зонда. Убедитесь, что указан ZO21R-L-200-□. Выберите один суффикс-код фланца -C или -K.

*3 Толщина фланца зависит от его размеров.

*4 Не используется вместе с -P (компенсация давления) для газа сравнения. Толщина фланца не соответствует спецификации JIS.

*5 Используются инконелевые болты и трубка U-образной формы. Используйте эту опцию для высокотемпературных применений (в пределах от 600 до 700°C).

*6 Укажите код опции /CV или /SV.

*7 Не используется с анализатором высокотемпературной влажности.

*8 Укажите код опции /SCT или /PT.

*9 Без влагозащиты, укрывать от дождя. Максимальная температура эксплуатации 80°C. Доступно только в США.

*10 Рекомендуется, если измеряемый газ содержит едкие газы, такие, как хлор.

*11 Трубопровод для газа сравнения необходимо устанавливать для постоянной подачи с заданной скоростью потока.

*12 "/EQ" это EAC, с утверждённой в России схемой сертификации. "/ER" это EAC для Казахстана и Беларуси.

2. Циркониевый анализатор кислорода/влажности, Преобразователь

Модель	Суффикс-код	Код опции	Описание
ZR802G	-----	-----	Циркониевый анализатор кислорода / влажности, Преобразователь
Резьба преобразователя	-P	-----	G1/2
	-G	-----	Pg13.5
	-M	-----	M20x1.5 мм
	-T	-----	1/2NPT
Связь с дисплеем	-H	-----	HART
	-M	-----	HART+Modbus RS485
	-E	-----	HART+Modbus Ethernet
----	-N	-----	Всегда -N
----	-N	-----	Всегда -N
Опции		/SCT	Шильдик из нержавеющей стали
		/H	Солнцезащитный козырек
		/CJ	Компенсация температуры холодного спая (с термометром сопротивления Pt1000) (*1)
		/AI	Аналоговый вход без источника питания
		/RC	Шершавое покрытие (Эпоксидное + полиуретановое покрытие)
		/BR	Кронштейн настенного монтажа для замены ZR802G

(*1) Подключите поставляемый термометр сопротивления Pt1000 для компенсации температуры холодного спая к клемме CJ, когда задана опция /CJ

<Элементы, задаваемые в заказе>

- Анализатор высокотемпературной влажности
Когда не задано применение в качестве анализатора высокотемпературной влажности, изделие поставляется как анализатор кислорода.
- TAGNO (НОМЕР ТЕГА). (только при необходимости)
Вы можете создать НОМЕР ТЕГА с помощью буквенно-цифровых символов, представленных в следующей таблице. Можно использовать максимум 16 символов.
Если вы зададите НОМЕР ТЕГА, он будет отображаться на экране прибора и будет напечатан на шильдике из нержавеющей стали / этикетке тега, закрепленной на приборе.

Символ	-	Тире	.	Точка
		Пробел (*1)	_	Подчеркивание
	=	Равно	+	Плюс
	/	Накл. черта	:	Двоеточие
	(Левая скобка)	Правая скобка
	#	Решетка	!	Восклицательный знак
Число	0, 1, 2, 3, 4, 5, 6, 7, 8, 9			
Прописные буквы	A, B, C, D, E, F, G, H, I, J, K, L, M, N, O, P, Q, R, S, T, U, V, W, X, Y, Z			
Строчные буквы	a, b, c, d, e, f, g, h, i, j, k, l, m, n, o, p, q, r, s, t, u, v, w, x, y, z			

(*1) Пробелы в начале и в конце удаляются. Строка прижата влево.

- Язык
Английский, Китайский, Немецкий, Французский, Португальский, Японский

• СТАНДАРТНЫЕ ПРИНАДЛЕЖНОСТИ

Элемент	Кол-во	№ детали	Описание
Предохранитель	1	A1113EF	-
Монтажный кронштейн (стандартно)	1	F9800AP	-
Болт для кронштейна	4	-	M6x10 мм
Шайба для кронштейна	4	-	Для M6
Болт для монтажа на трубу	4	-	M6x70
Винты для монтажа на трубу	2	-	M6x100
Этикетка тега (стандартно)	1	-	(Примечание)

(Примечание) Этикетка тега поставляется, когда задается любой суффикс-код, кроме /SCT. Пустая этикетка поставляется, когда не задан НОМЕР ТЕГА (TAGNO).

- **Монтажный кронштейн согласно спецификации**
Задайте монтажный кронштейн с помощью кода опции спецификации.

Элемент	Кол-во	№ детали	Описание
Кронштейн настенного монтажа для замены ZR802G	1	F9800ZA	/BR
Кронштейн для замены ZR802G (Стойкое покрытие)	1	F9800ZC	/BR, /RC
Монтажный кронштейн (Стойкое покрытие)	1	F9800AR	/RC

- **SD карта (поставляется заказчиком)**

Элемент	Кол-во	№ детали	Описание
SD карта	1	773001	1 Гбайт Должен обеспечить заказчик. 128 Мбайт или выше SD или SDHC

3. ZR202G Циркониевый анализатор кислорода/влажности интегрированного типа

Модель	Суффикс-код	Код опции	Описание
ZR202G			Циркониевый анализатор кислорода/влажности, Датчик
Длина	-040		0,4 м
	-070		0,7 м
	-100		1,0 м
	-150		1,5 м
	-200		2,0 м
	-250		2,5 м (*1)
	-300		3,0 м (*1)
Смачиваемый материал	-S		Нерж. сталь
	-C		Нерж. сталь; трубка калибр. газа из Инконеля (*10)
Фланец (*2)	-A		ANSI CLASS150 2 RF
	-B		ANSI CLASS150 3 RF
	-C		ANSI CLASS150 4 RF
	-E		DIN PN10 DN50 A
	-F		DIN PN10 DN80 A
	-G		DIN PN10 DN100 A
	-K		JIS 5K 65 FF
	-L		JIS 10K 65 FF
	-M		JIS 10K 80 FF
	-P		JIS 10K 100FF
	-R		JPI CLASS150 4 RF
-S		JPI CLASS150 3 RF	
-W		Westinghouse	
Автокалибровка	-N		Не требуется
	-A		Горизонтальный монтаж (*8)
	-B		Вертикальный монтаж (*8)
Газ сравнения	-C		Естественная конвекция
	-E		Внешнее подключение (Приборный воздух) (*11)
	-P		С компенсацией давления (*11)
Резьба газовых трубок	-R		Rc 1/4
	-T		1/4 NPT (внутренняя)
Соединительная резьба	-P		G1/2
	-G		Pg13.5
	-M		M20 x1.5
	-T		1/2NPT
Язык "Руководства пользователя"	-J		Японский
	-E		Английский
	-C		Китайский
---	-A		Всегда -A
Опции	Клапаны	/C	Инконелевый болт (*3)
		/HS	Установить для анализатора влажности (*4)
		/CV	Обратный клапан (*5)
		/SV	Запорный клапан (*5)
		/H	Солнцезащитный козырек (*9)
	Фильтр	/F1	Пылевой фильтр (*6)
		/F2	Пылезащита (*6)
	Шильдики	/SCT	Шильдик из нержавеющей стали (*7)
		/PT	Печатный шильдик (*7)
	Соответствие NAMUR NE43	/C2	Отказ по нижнему пределу: Состояние выхода при отказе ЦПУ и ошибках оборудования 3,6 мА и менее (*12)
/C3		Отказ по верхнему пределу: Состояние выхода при отказе ЦПУ и ошибках оборудования 21,0 мА и менее (*12)	
/EQ		EAC с PA (*13)	
	/ER	EAC (*13)	

*1 При горизонтальной установке зонда с длиной вставки ≥ 2.5 метра используйте защитный кожух зонда. Убедитесь, что указан ZO21R-L-200-П. Выберите один суффикс-код фланца -C или -K.

*2 Толщина фланца зависит от его размеров.

*3 Используются инконелевые болты и трубка U-образной формы. Используйте эту опцию для высокотемпературных применений (в пределах от 600 до 700°C).

*4 Для измерения влажности установите код опции /HS. Компенсация давления воздуха сравнения не может быть выбрана.

*5 Укажите код опции /CV или /SV.

*6 Не используется с анализатором влажности для высоких температур.

*7 Укажите код опции /SCT или /PT.

*8 Коды опции /CV и /SV указывать не обязательно, так как обратные клапаны поставляются с блоком автокалибровки. Автокалибровка не может использоваться, когда естественная конвекция выбрана для воздуха сравнения.

*9 Солнцезащитный козырек выполняет свои функции, даже если он поцарапан. Козырек необходим при установке оборудования вне помещения и крыши, защищающей от воздействия солнца.

*10 Рекомендуется, если измеряемый газ содержит едкие газы, такие, как хлор.

*11 Трубопровод для воздуха сравнения необходимо устанавливать для постоянной подачи с заданной скоростью потока.

*12 Пределы выходного сигнала: от 3,8 до 20,5 мА. Выберите код опции /C2 или /C3.

*13 "/EQ" это EAC, с утверждённой в России схемой сертификации. "/ER" это EAC для Казахстана и Беларуси.

4. Адаптер для высокотемпературного зонда анализатора кислорода

Модель	Суффикс-код	Код опции	Описание
--------	-------------	-----------	----------

ZO21P	-H	-----	Адаптер высокотемпературного зонда
Материал	-A	-----	SiC
	-B	----	SUS 310S (JIS)
Длина зонда	-050	-----	0,5 м
	-060	-----	0,6 м
	-070	-----	0,7 м
	-080	-----	0,8 м
	-090	-----	0,9 м
	-100	-----	1,0 м
	-150	---	1,5 м
Фланец	-J	-----	JIS 5K 50 FF
	-N	-----	JIS 10K 65 FF
	-M	-----	JIS 10K 80 FF
	-L	-----	JIS 10K 100 FF
	-A	-----	ANSI Class 150 4 RF
	-R	-----	ANSI Class 150 2 1/2 RF
	-Q	-----	ANSI Class 150 3 RF
	-T	-----	JPI Class 150 3 RF
	-S	---	JPI Class 150 4 RF
	-E	---	DIN PN10 DN50 A
Код исполнения	*B	-----	Исполнение B
Опции	Эжектор	/EJ1	Эжектор в сборе с E7046EC
	Шильдик	/EJ2	Эжектор в сборе с E7046EN
		/SCT	Шильдик из нержавеющей стали

Примечание: Для этого адаптера высокотемпературного зонда обязательна модель датчика ZR22G с длиной зонда 0,15 м.

Высокотемпературные зонды (запасные части)

№ детали	Описание
K9292TP	SiC, глубина ввода 0,5 м
E7046CF	SiC, глубина ввода 0,6 м
K9292TQ	SiC, глубина ввода 0,7 м
E7046CG	SiC, глубина ввода 0,8 м
E7046CH	SiC, глубина ввода 0,9 м
E7046AL	SiC, глубина ввода 1,0 м
E7046BB	SiC, глубина ввода 1,5 м
K9292TV	SUS310S (JIS), глубина ввода 0,5 м
E7046CR	SUS310S (JIS), глубина ввода 0,6 м
K9292TW	SUS310S (JIS), глубина ввода 0,7 м
E7046CS	SUS310S (JIS), глубина ввода 0,8 м
E7046CT	SUS310S (JIS), глубина ввода 0,9 м
E7046AP	SUS310S (JIS), глубина ввода 1,0 м
E7046AQ	SUS310S (JIS), глубина ввода 1,5 м

5. E7046EC/E7046EN, Вспомогательный эжектор в сборе для высокотемпературного зонда анализатора кислорода

№ детали	Описание
E7046EC	Игольчатый клапан, Rc1/4, манометр, R1/4, Эжектор, Ø6/Ø4 трубное соединение: SUS304 (JIS)
E7046EN	Игольчатый клапан, 1/4 NPT, манометр, 1/4 NPT(наружная), Эжектор, 1/4 трубное соединение: SUS304 (JIS)

6. ZO21R, Защита зонда для анализаторов кислорода

Модель	Суффикс-код	Код опции	Описание
ZO21R	-L	-----	Защита зонда (0...700°C)
Длина зонда	-100	-----	1,05 м
	-150	-----	1,55 м
	-200	---	2,05 м
Фланец (*1)	-J	-----	JIS 5K 50 FF эквивалент
	-A	-----	ANSI CLASS150 4 FF эквивалент
Код исполнения	*B	-----	Исполнение B

*1 Толщина фланца зависит от размера фланца.

7. K9471UA, Пылевой фильтр для анализаторов кислорода

№ детали	Описание
K9471UA	Фильтр
K9471UX	Инструмент

8. K9471UC, Пылезащита для анализаторов кислорода

№ детали	Описание
K9471UC	Пылезащита

9. ZH21B, Пылезащита для анализаторов влажности

Модель	Суффикс-код	Код опции	Описание
ZH21B			Пылезащита (0...600°C)
Длина зонда	-040	-----	0,428 м
Фланец (*1)	-J	-----	JIS 5K 80 FF *(1)
	-A	-----	ANSI Class 150 4B FF *(2)
Код исполнения	*B	-----	Исполнение B

* Толщина фланца переменная.

Указывайте зонд ZR22G-040-□-K или ZR202G-040-□-K для (1) и ZR22G-040-□-C или ZR202G-040-□-C для (2)

10. Z021S, Блок стандартного газа

Модель	Суффикс-код	Код опции	Описание
Z021S			Блок стандартного газа
Электропитание	-2		200 В перем. ток 50/60 Гц
	-3		220 В перем. ток 50/60 Гц
	-4		240 В перем. ток 50/60 Гц
	-5		100 В перем. ток 50/60 Гц
	-7		110 В перем. ток 50/60 Гц
	-8		115 В перем. ток 50/60 Гц
Панель	-J		Японская версия
	-E		Английская версия
Код исполнения		*A	Исполнение А

11. ZA8F, Блок задания расхода для ручной калибровки

Модель	Суффикс-код	Код опции	Описание
ZA8F			Блок задания расхода
Соединение	-J		Rc 1/4
	-A		С адаптером 1/4" NPT (внутр.)
Код исполнения		*C	Исполнение С

12. ZR40H, Блок автокалибровки для ZR802G

Модель	Суффикс-код	Код опции	Описание
ZR40H			Блок автокалибровки для ZR802G
Соединение газовых труб	-R		Rc 1/4
	-T		1/4" NPT
Электропроводка	-P		G1/2
	-G		Pg 13.5
	-M		M20 x 1,5
	-T		1/2 NPT
		-A	Всегда -A

12. ZR20H, Блок автокалибровки для ZR202G

Модель	Суффикс-код	Код опции	Описание
ZR20H			Блок автокалибровки для ZR202G *1
Соединение газовых труб	-R		Rc 1/4
	-T		1/4" NPT (внутр.)
Воздух сравнения *2	-E		Приборный воздух
	-P		С компенсацией давления
Монтаж	-A		Горизонтальный монтаж
	-B		Вертикальный монтаж
		-A	Всегда -A

*1 Обратитесь в службу сервиса Yokogawa по вопросу дополнительного монтажа ZR20H к ранее установленному ZR202G.

*2 Выберите воздух сравнения ZR20H соответствующий выбору для ZR202G.

14. L9852CB/G7016XH, Запорный клапан для линии калибровочного газа

№ детали	Описание
L9852CB	Соединение: Rc 1/4, Материал: SUS316 (JIS)
G7016XH	Соединение: 1/4 NPT (внутр.), Материал: SUS316 (JIS)

15. K9292DN/K9292DS, Обратный клапан для линии калибровочного газа

№ детали	Описание
K9292DN	Соединение: Rc 1/4, Материал: SUS304 (JIS)
K9292DS	Соединение: 1/4 NPT (внутр.), Материал: SUS304 (JIS)

16. G7003XF/K9473XK, G7004XF/K9473XG, Регулятор подачи воздуха

№ детали	Описание
G7003XF	Соединение: Rc1/4, Материал: Сплав цинка
K9473XK	Соединение: 1/4 NPT (внутр.), Материал: Сплав цинка, с адаптером
G7004XF	Соединение: Rc 1/4, Материал: Сплав цинка
K9473XG	Соединение: 1/4 NPT (внутр.), Материал: Сплав цинка, с адаптером

17. G7001ZC, Баллон нулевого газа

№ детали	Описание
G7001ZC	Баллон 3,4 л, 0,95...1,0 об.%O ₂ , баланс N ₂

Примечание Экспорт баллонов, наполненных газом с таким высоким давлением, в большинстве стран запрещен или ограничен.

18. G7013XF/G7014XF, Регулятор давления для газового баллона

№ детали	Описание
G7013XF	Вход: W22 14 нитей резьбы, Выход: Rc1/4
G7014XF	Вход: W22 14 нитей резьбы, Выход: 1/4 NPT (внутр.)

19. E7044KF, Кожух блока для баллона калибровочного газа

№ детали	Описание
E7044KF	Шкаф блока калибровочного газа
G7001ZC	Баллон 3,4 л, 0,95...1,0 об.%O ₂ , баланс N ₂

Примечание Экспорт баллонов, наполненных газом с таким высоким давлением, в большинстве стран запрещен или ограничен.

20. ZR22A, ZR202A, Нагреватель в сборе

Исполнение S2

Модель	Суффикс-код	Код опции	Описание
ZR22A			Нагреватель в сборе для ZR22G
Длина (*1)	-015		0,15 м
	-040		0,4 м
	-070		0,7 м
	-100		1 м
	-150		1,5 м
	-200		2 м
	-250		2,5 м
	-300		3 м
Зажим для замены	-A		С зажимом (*2)
	-N		Без зажима
Воздух сравнения (*3)	-A		Воздух сравнения для естественной конвекции
	-B		Внешнее подключение (приборный воздух)
	-C		Компенсация давления (для ZR22G S2)
			Компенсация давления (для ZR22G S1)

*1 Суффикс-код длины необходимо выбирать аналогично установленному ZR22G.

*2 Номер детали для заказа зажима после покупки устройства: K9470BX.

*3 Выберите соответствующий код "-А", "-В", "-С" в зависимости от метода и типа подачи воздуха сравнения.

Примечание: Нагреватель изготовлен из керамики, не бросайте, не ударяйте и не давите на него.

Модель	Суффикс-код	Код опции	Описание
ZR202A			Нагреватель в сборе для ZR202G
Длина (*1)	-040		0,4 м
	-070		0,7 м
	-100		1 м
	-150		1,5 м
	-200		2 м
	-250		2,5 м
	-300		3 м
	Зажим для замены	-A	
-N			Без зажима
	-A		Всегда -А

*1 Суффикс-код длины необходимо выбирать аналогично установленному ZR22G.

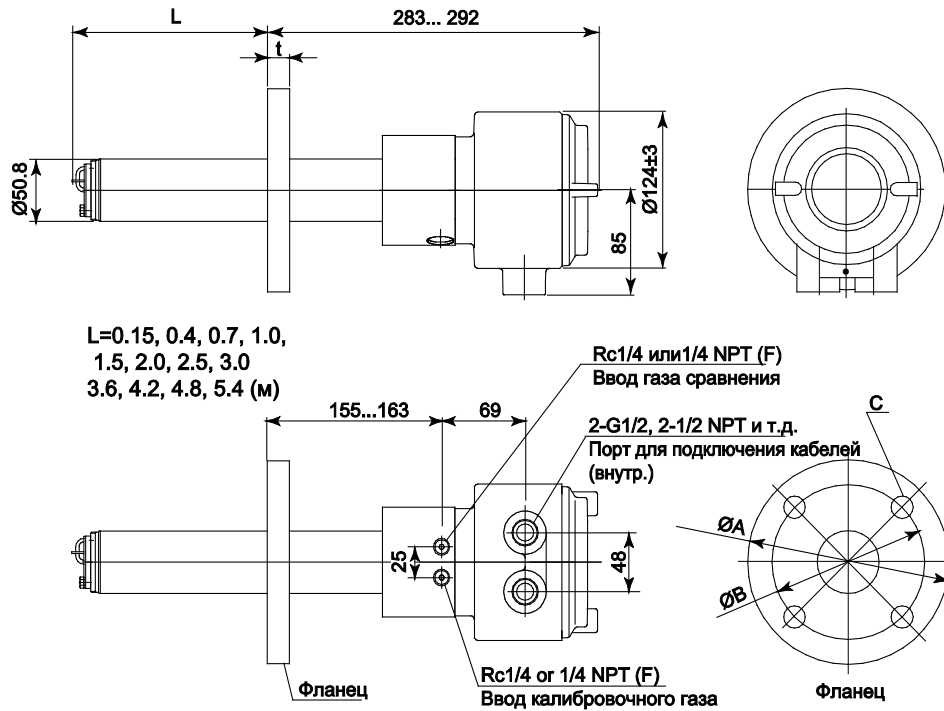
*2 Номер детали для заказа зажима после покупки устройства: K9470BX.

Примечание: Нагреватель изготовлен из керамики, не бросайте, не ударяйте и не давите на него.

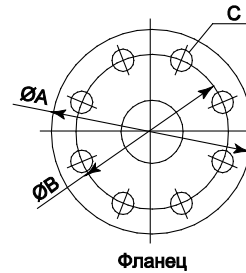
■ ГАБАРИТНЫЕ РАЗМЕРЫ

1. Модель ZR22G, циркониевый анализатор кислорода/влажности, Датчик

Единицы: мм

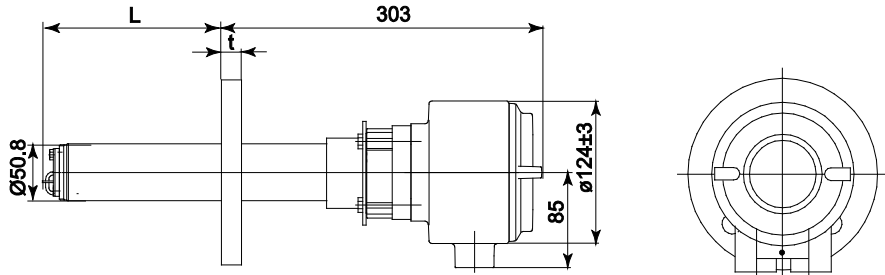


Фланцы	A	B	C	t
ANSI Класс 150 2 RF	152.4	120.6	4 - Ø19	19
ANSI Класс 150 3 RF	190.5	152.4	4 - Ø19	24
ANSI Класс 150 4 RF	228.6	190.5	8 - Ø19	24
DIN PN10 DN50 A	165	125	4 - Ø18	18
DIN PN10 DN80 A	200	160	8 - Ø18	20
DIN PN10 DN100 A	220	180	8 - Ø18	20
JIS 5K 65 FF	155	130	4 - Ø15	14
JIS 10K 65 FF	175	140	4 - Ø19	18
JIS 10K 80 FF	185	150	8 - Ø19	18
JIS 10K 100 FF	210	175	8 - Ø19	18
JIS 5K 32 FF	115	90	4 - Ø15	5
JPI Класс 150 4 RF	229	190.5	8 - Ø19	24
JPI Класс 150 3 RF	190	152.4	4 - Ø19	24
Westinghouse	155	127	4 - Ø11.5	14

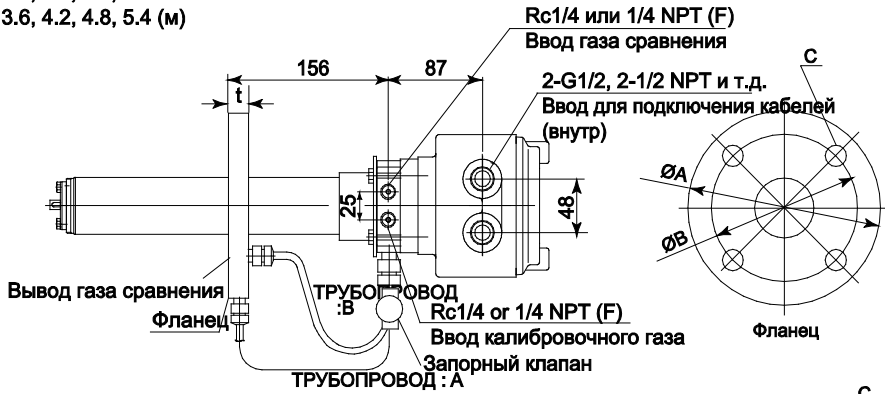


Модель ZR22G ...-P, (с компенсацией давления) циркониевый анализатор кислорода / влажности, Датчик

Ед.: мм



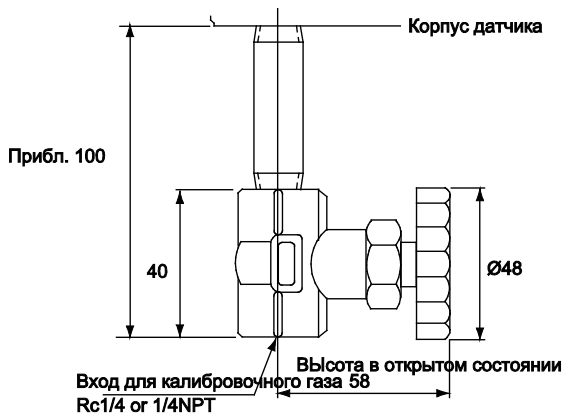
L=0.15, 0.4, 0.7, 1.0, 1.5, 2.0, 2.5, 3.0, 3.6, 4.2, 4.8, 5.4 (м)



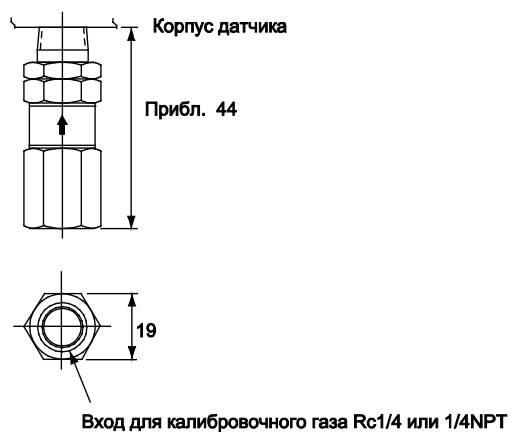
Фланцы	A	B	C	t	ТРУБОПРОВОД
ANSI Класс150 2 RF	152.4	120.6	4 - Ø19	19	A
ANSI Класс 150 3 RF	190.5	152.4	4 - Ø19	24	B
ANSI Класс 150 4 RF	228.6	190.5	8 - Ø19	24	B
DIN PN10 DN50 A	165	125	4 - Ø18	18	A
DIN PN10 DN80 A	200	160	8 - Ø18	20	B
DIN PN10 DN100 A	220	180	8 - Ø18	20	B
JIS 5K 65 FF	155	130	4 - Ø15	14	A
JIS 10K 65 FF	175	140	4 - Ø19	18	A
JIS 10K 80 FF	185	150	8 - Ø19	18	B
JIS 10K 100 FF	210	175	8 - Ø19	18	B
JPI Класс 150 4 RF	229	190.5	8 - Ø19	24	B
JPI Класс 150 3 RF	190	152.4	4 - Ø19	24	B
Westinghouse	155	127	4 - Ø11.5	14	A

• Обратный клапан (код опции /CV), запорный клапан (код опции /SV) – заданный ввод для калибровочного газа

Ед.: мм



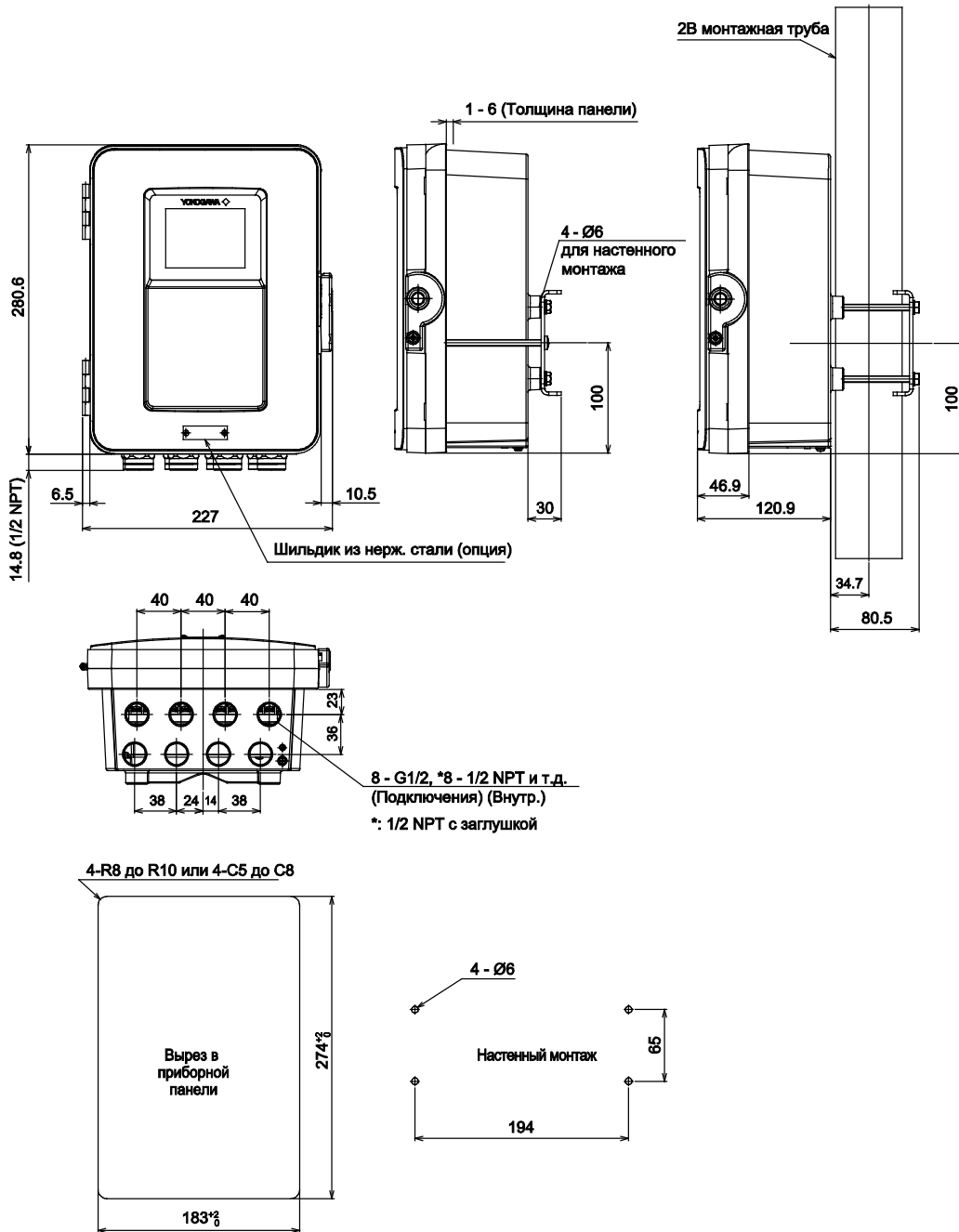
с запорным клапаном (опция: /SV)



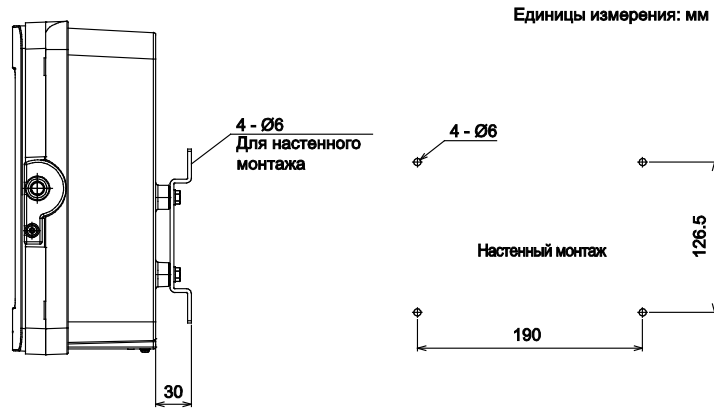
с обратным клапаном (опция: /CV)

2. Модель ZR802G, циркониевый анализатор кислорода / влажности, Преобразователь

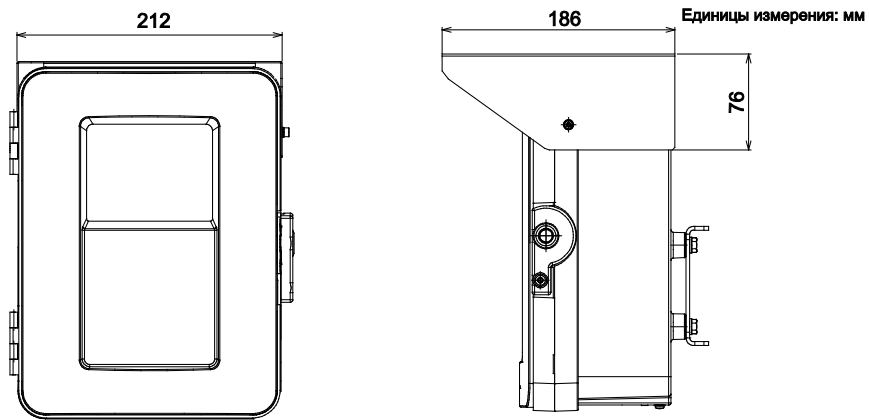
Единицы измерения: мм



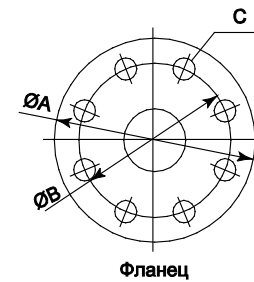
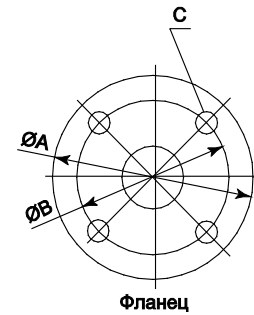
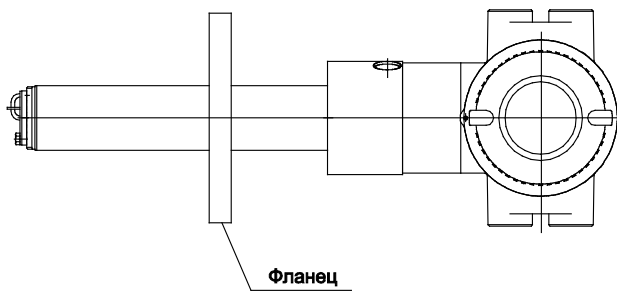
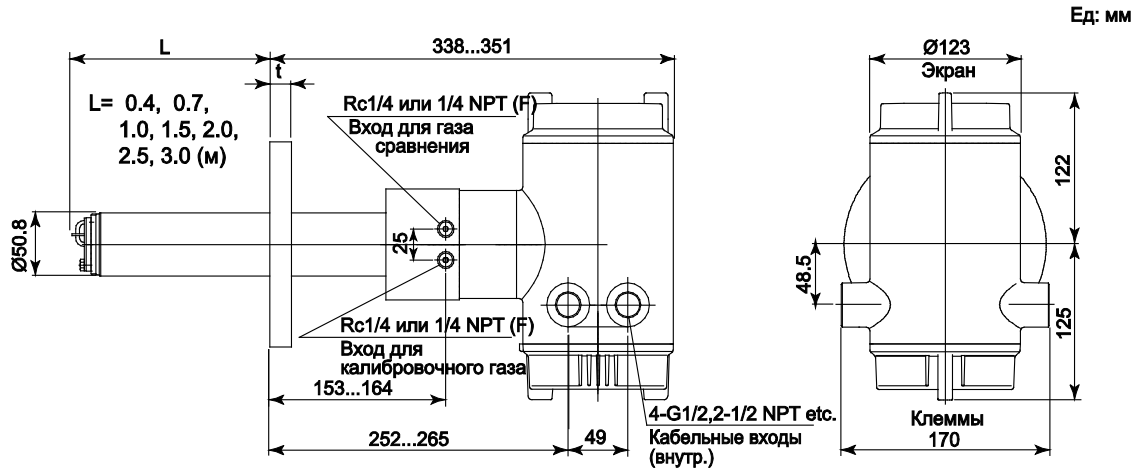
- С кронштейном для замены (код опции /BR, Кронштейн для настенного монтажа для замены ZR802G)



- С солнцезащитным козырьком (код опции /H)

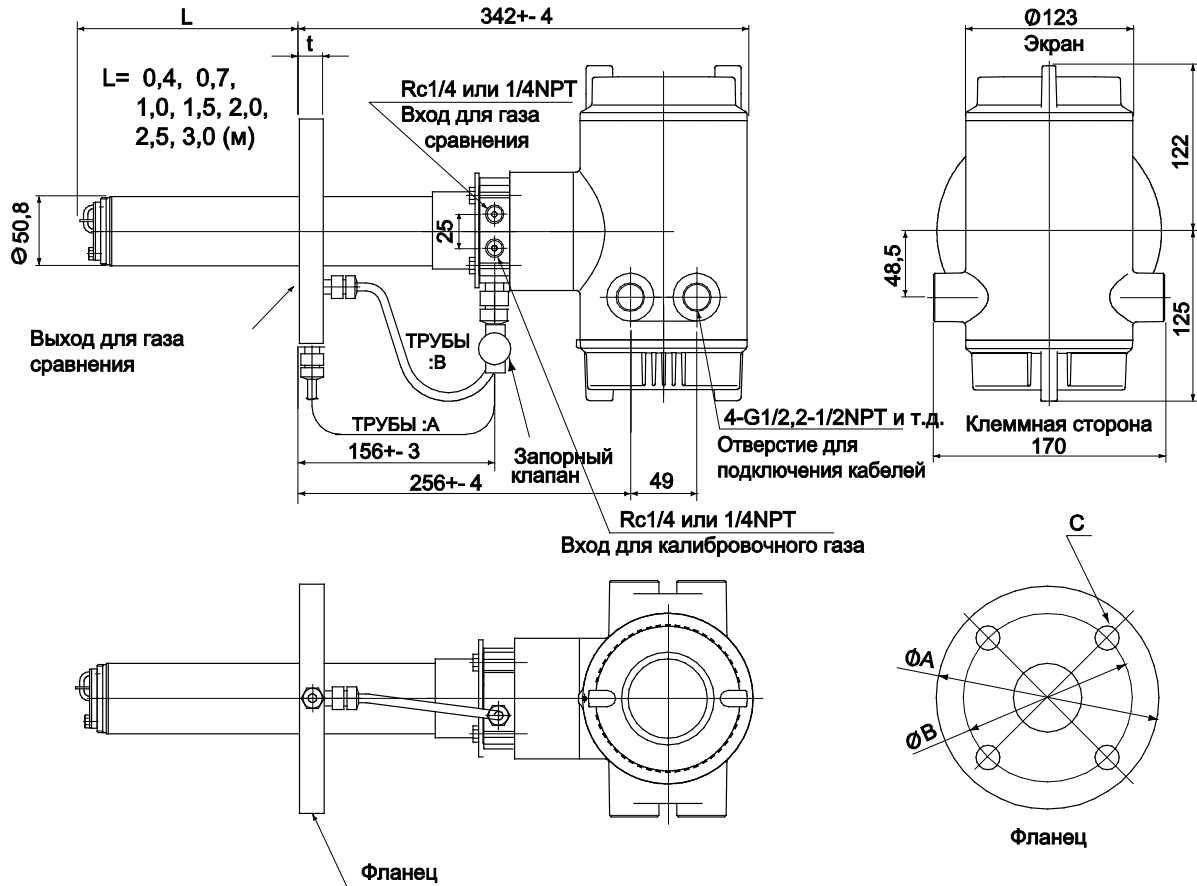


3. Модель ZR202G, циркониевый анализатор кислорода / влажности интегрированного типа

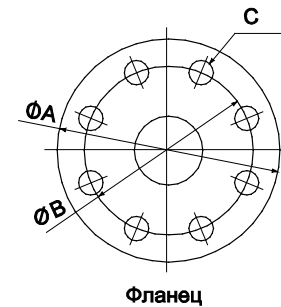


Фланец	A	B	C	t
ANSI Класс 150 2 RF	152.4	120.6	4 - $\varnothing 19$	19
ANSI Класс 150 3 RF	190.5	152.4	4 - $\varnothing 19$	24
ANSI Класс 150 4 RF	228.6	190.5	8 - $\varnothing 19$	24
DIN PN10 DN50 A	165	125	4 - $\varnothing 18$	18
DIN PN10 DN80 A	200	160	8 - $\varnothing 18$	20
DIN PN10 DN100 A	220	180	8 - $\varnothing 18$	20
JIS 5K 65 FF	155	130	4 - $\varnothing 15$	14
JIS 10K 65 FF	175	140	4 - $\varnothing 19$	18
JIS 10K 80 FF	185	150	8 - $\varnothing 19$	18
JIS 10K 100 FF	210	175	8 - $\varnothing 19$	18
JPI Класс 150 4 RF	229	190.5	8 - $\varnothing 19$	24
JPI Класс 150 3 RF	190	152.4	4 - $\varnothing 19$	24
Westinghouse	155	127	4 - $\varnothing 11.5$	14

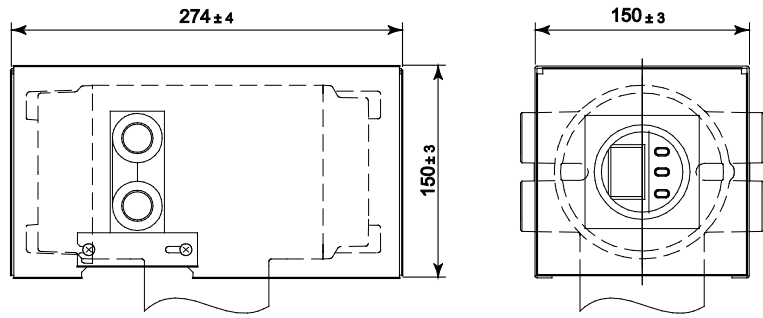
Модель ZR202G...-P, (с компенсацией давления) циркониевый анализатор кислорода / влажности, Датчик



Фланец	A	B	C	t	ТРУБЫ
ANSI Class 150 2 RF	152,4	120,6	4 - Ø 19	19	A
ANSI Class 150 3 RF	190,5	152,4	4 - Ø 19	24	B
ANSI Class 150 4 RF	228,6	190,5	8 - Ø 19	24	B
DIN PN10 DN50 A	165	125	4 - Ø 18	18	A
DIN PN10 DN80 A	200	160	8 - Ø 18	20	B
DIN PN10 DN100 A	220	180	8 - Ø 18	20	B
JIS 5K 65 FF	155	130	4 - Ø 15	14	A
JIS 10K 65 FF	175	140	4 - Ø 19	18	A
JIS 10K 80 FF	185	150	8 - Ø 19	18	B
JIS 10K 100 FF	210	175	8 - Ø 19	18	B
JPI Class 150 4 RF	229	190,5	8 - Ø 19	24	B
JPI Class 150 3 RF	190	152,4	4 - Ø 19	24	B
Westinghouse	155	127	4 - Ø 11,5	14	A



• С солнцезащитным козырьком (код опции /H)

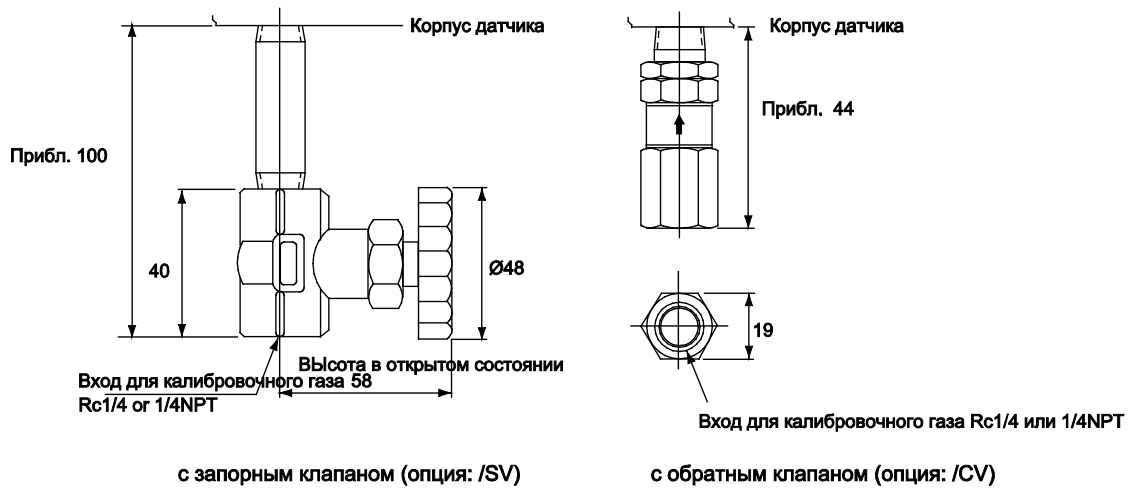


Ед.: мм

Материал колпака: алюминий

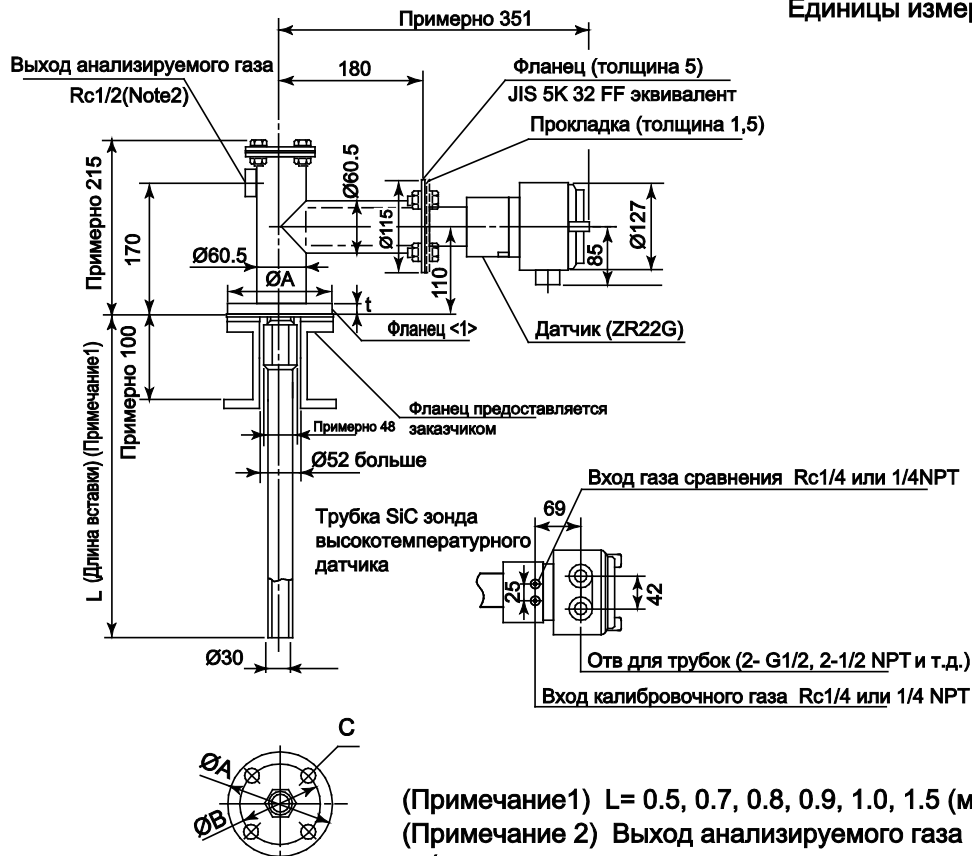
• Обратный клапан (код опции /CV), запорный клапан (код опции /SV) – заданный ввод для калибровочного газа

Ед.: мм



4. ZO21P, адаптер для зонда анализатора кислорода для высоких температур

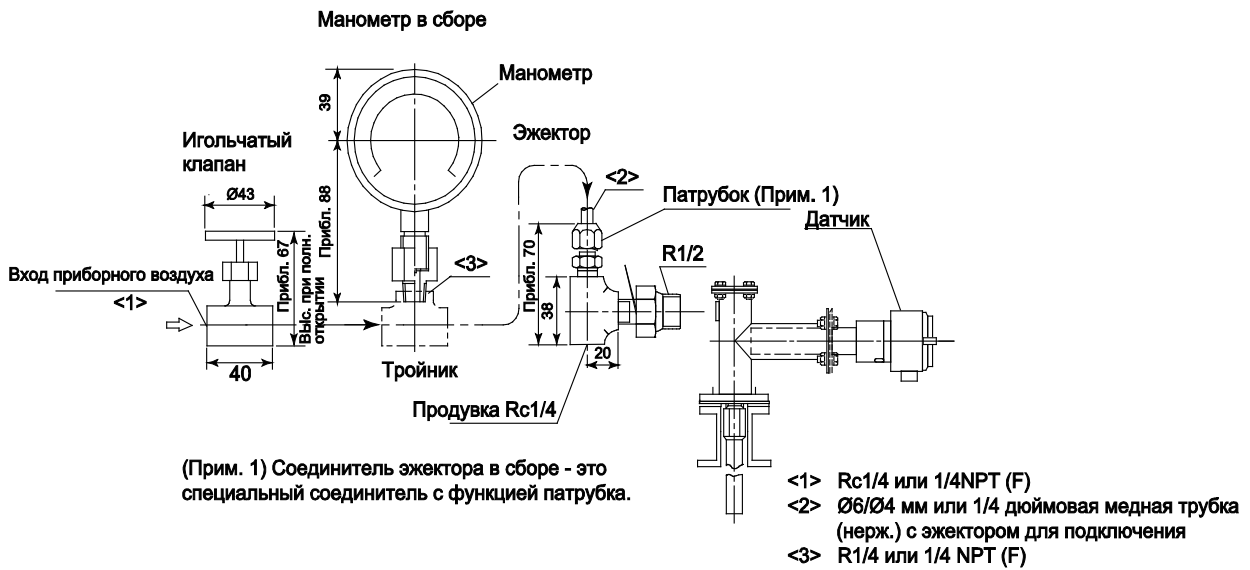
Единицы измерения: мм



<1> Фланец	A	B	C	t
JIS 5K 50 FF	130	105	4 - Ø15	14
JIS 10K 65 FF	175	140	4 - Ø18	18
JIS 10K 80 FF	185	150	8 - Ø19	18
JIS 10K 100 FF	210	175	8 - Ø19	18
ANSI Класс 150 4 RF	228.6	190.5	8 - Ø19	24
ANSI Класс 150 3 RF	190.5	152.4	4 - Ø19	24
ANSI Класс 150 2 1/2 RF	177.8	139.7	4 - Ø19	24
JPI Класс 150 3 RF	229	190.5	8 - Ø19	24
JPI Класс 150 4 RF	190	152.4	4 - Ø19	24
DIN PN10 DN50 A	165	125	4 - Ø18	18

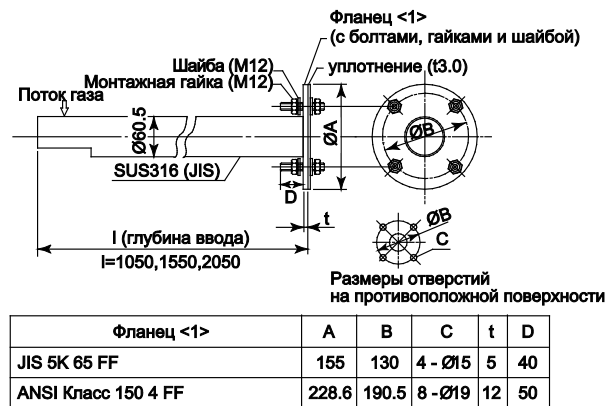
5. E7046EC/E7046EN - вспомогательный эжектор в сборе для высокотемпературного зонда анализатора кислорода

Ед: мм



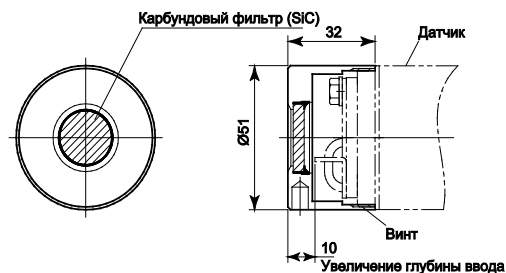
6. ZO21R, защита (кожух) зонда для анализаторов кислорода

Ед: мм



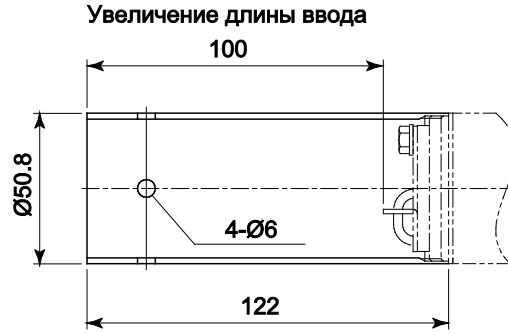
7. K9471UA, фильтр пыли для анализатора кислорода

Ед: мм



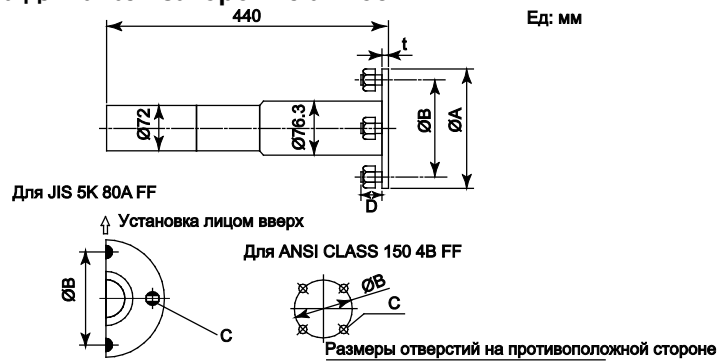
8. K9471UC, пылезашита для анализаторов кислорода

Единицы измерения: мм



9. ZH21B, пылезашита для анализаторов влажности

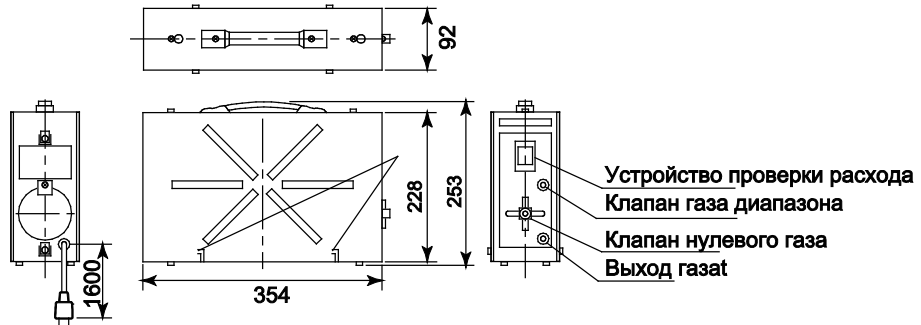
Ед: мм



Фланец	A	B	C	t	D
JIS 5K 80 FF	180	145	4-Ø19	14	40
ANSI Класс 150 4B FF	228.5	190.5	8-Ø19	12	50

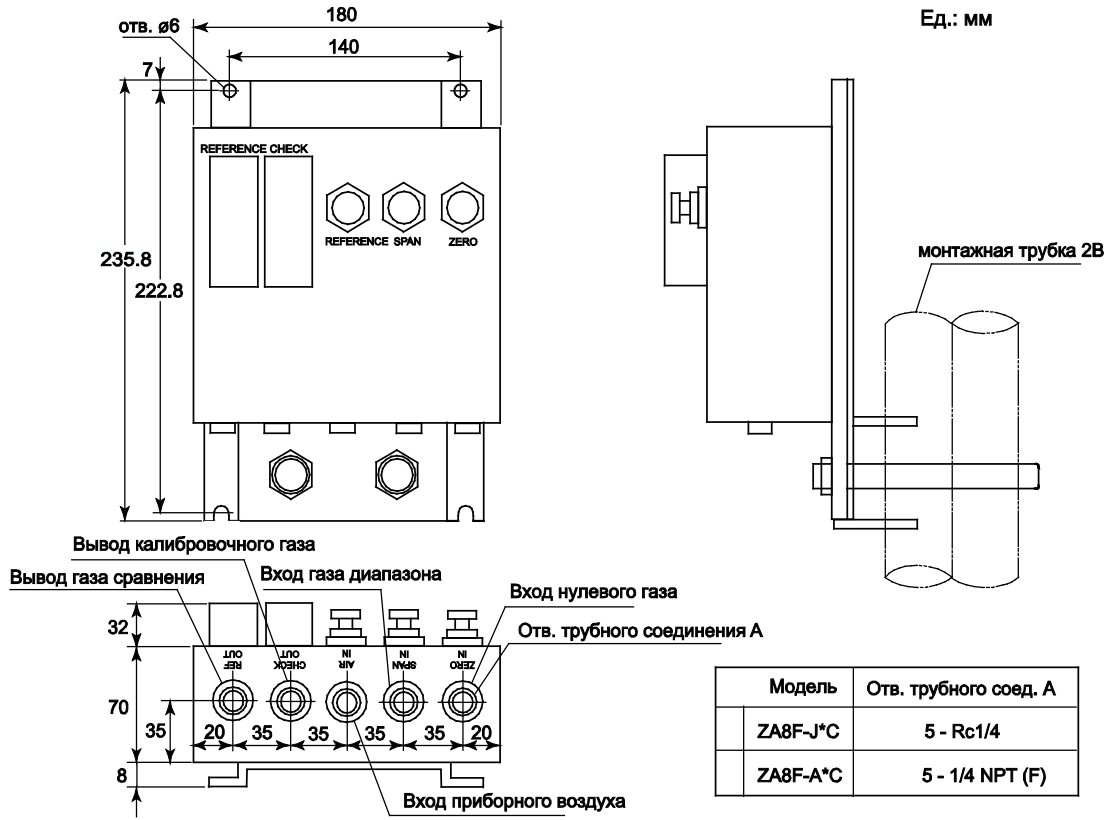
10. ZO21S, блок стандартного газа

Единицы измерения: мм



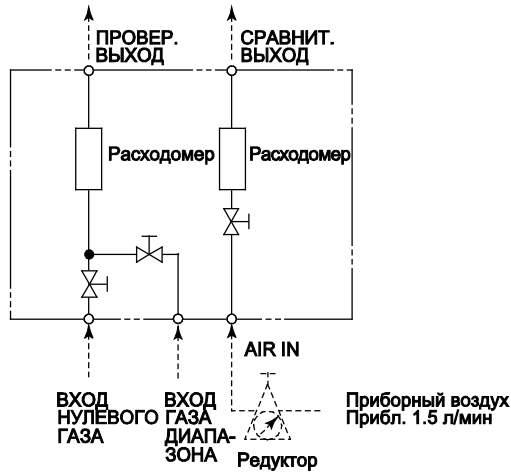
Баллон для нулевого газа (6 баллонов: E7050BA)

11. ZA8F, блок задания расхода для ручной калибровки



Масса: Прибл. 2.3 кг

ТРУБОПРОВОД ВНУТРИ БЛОКА ЗАДАНИЯ РАСХОДА

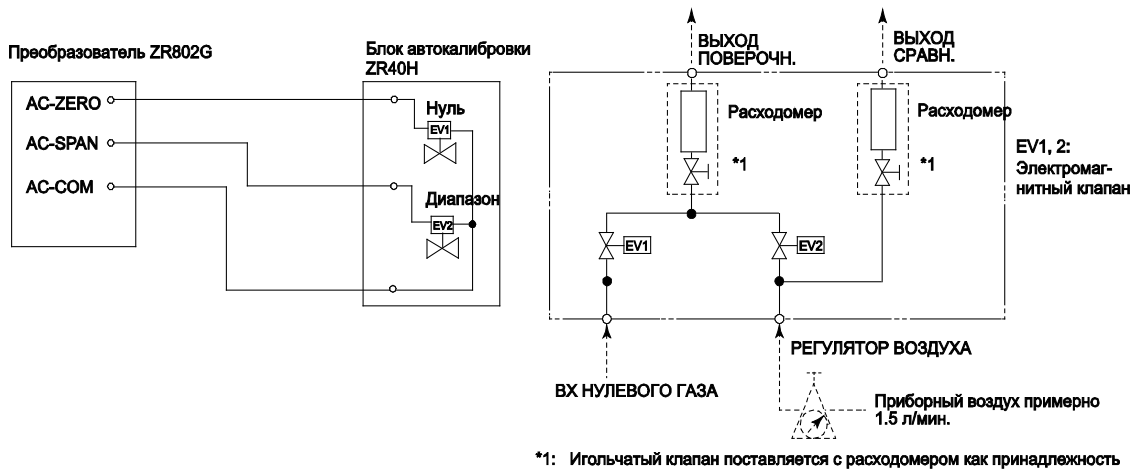
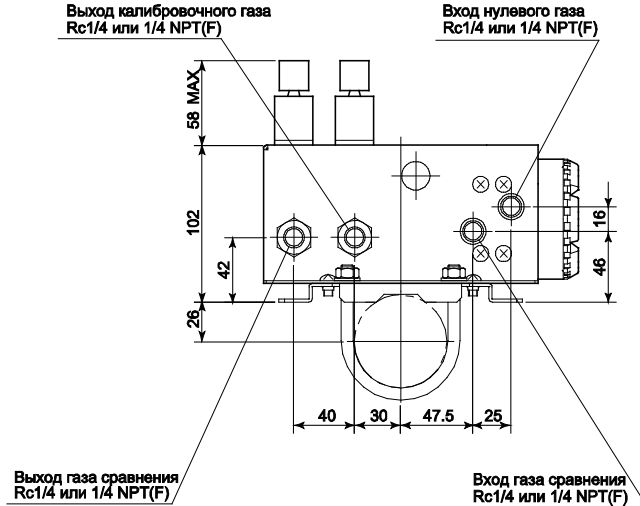
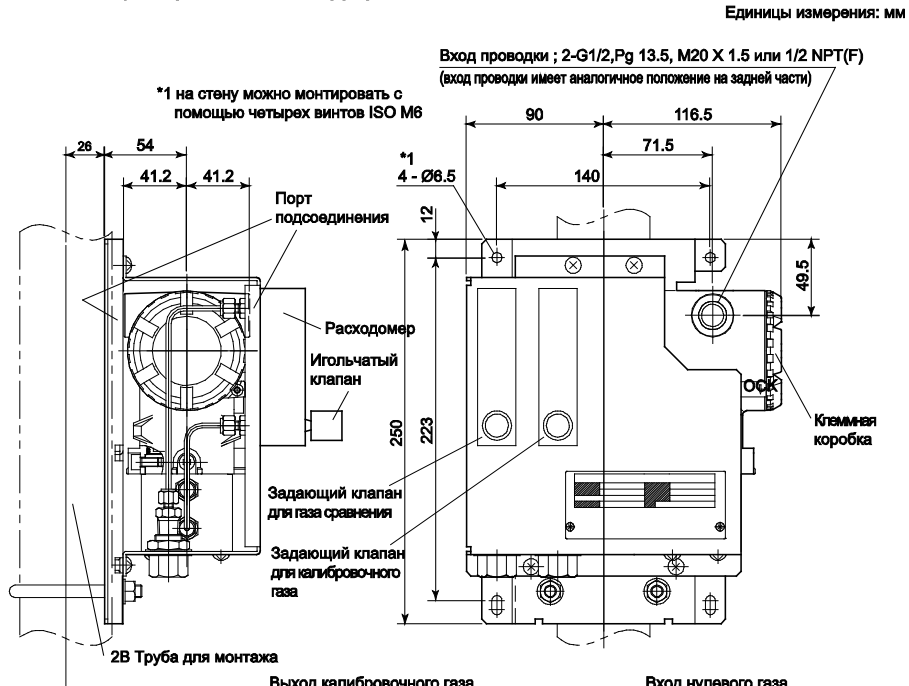


Приборный воздух
Прибл. 1.5 л/мин

Давление воздуха;
без обратного клапана; давление образца газа + прибл. 50 кПа изб.
с обратным клапаном; давление образца газа + прибл. 150 кПа изб

12. Модель ZR40H, блок автокалибровки для ZR802G

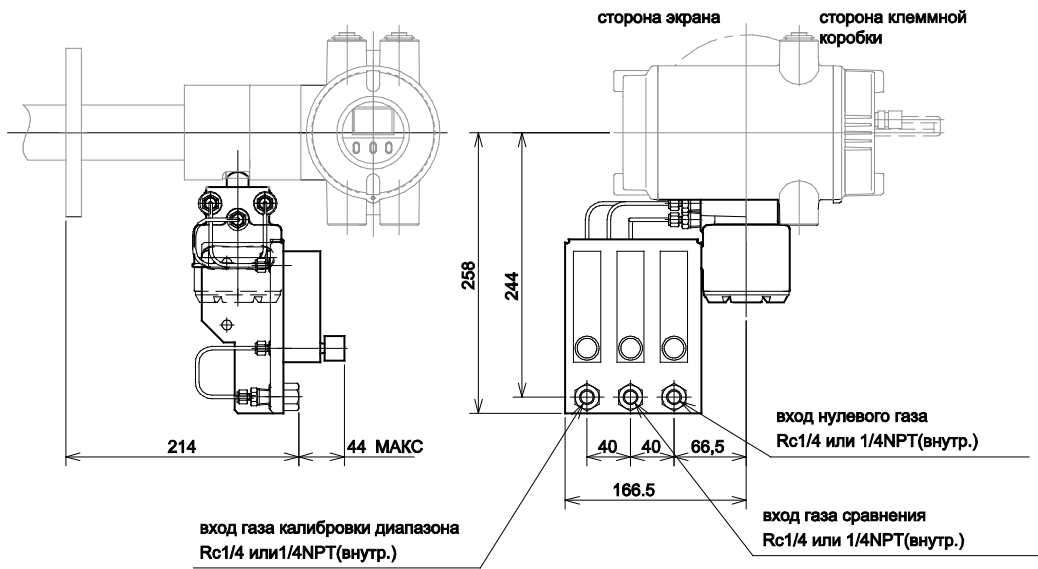
2B пример монтажа на трубу



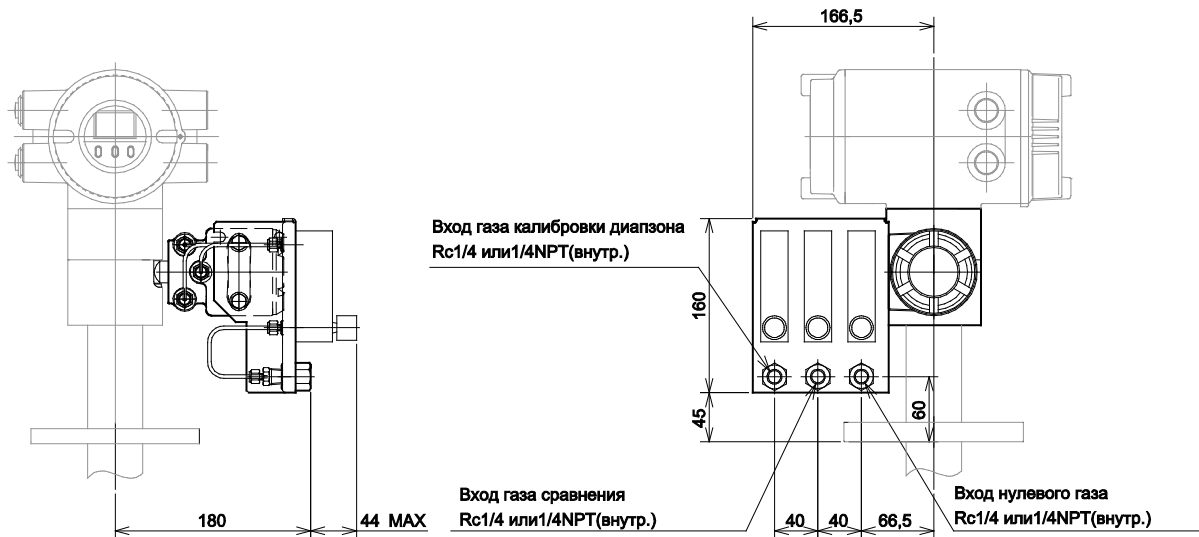
13. ZR20H, блок автокалибровки для ZR202G

Горизонтальный монтаж на ZR202G (-А)

Единицы: мм

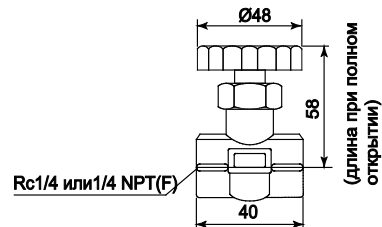


Вертикальный монтаж на ZR202G (-В)



13. L9852CB/G7016XH, запорный клапан для линии калибровочного газа

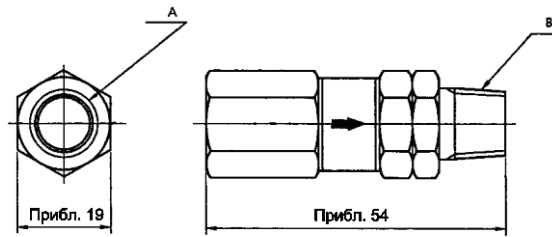
Ед.: мм



15. K9292DN/K9292DS, обратный клапан для линии калибровочного газа

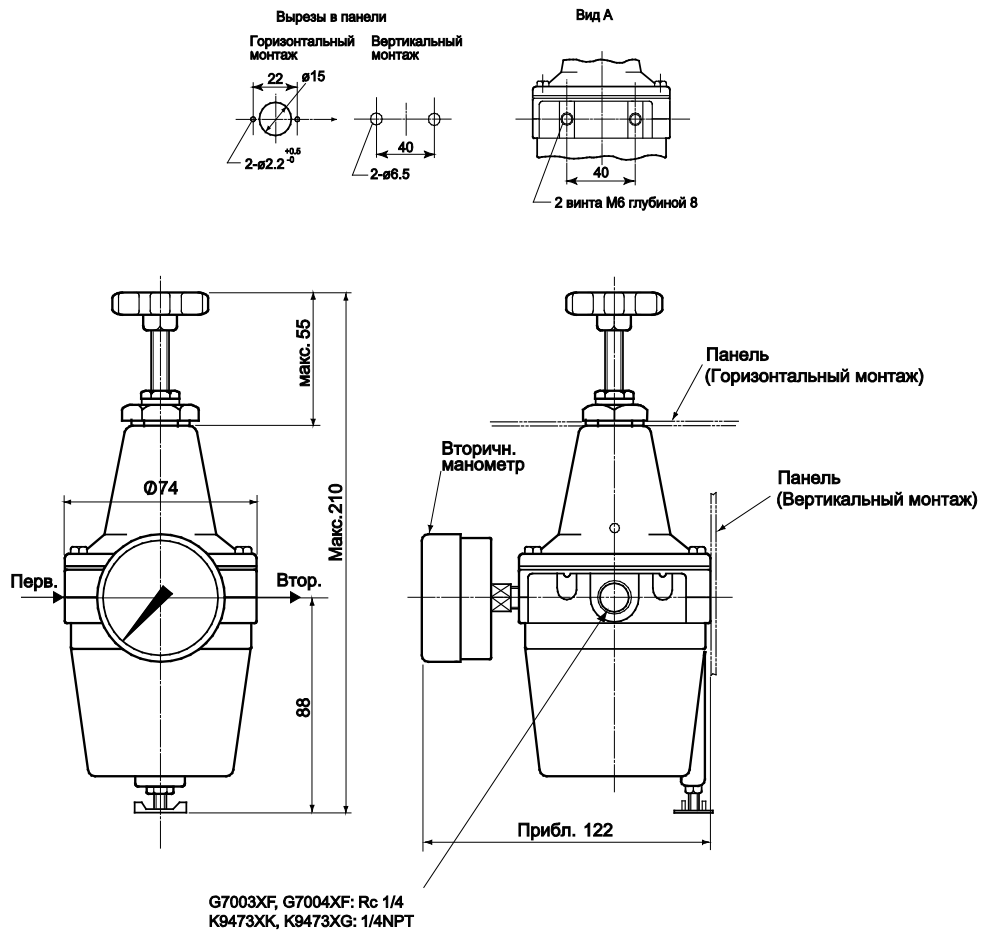
K9292DN : Rc 1/4(A), R 1/4(B)
K9292DS : 1/4NPT(A), 1/4NPT(M)(B)

Единицы: мм

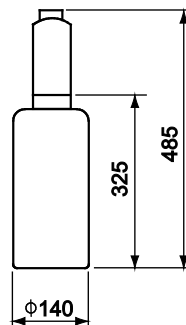


16. G7003XF/K9473XK, G7004XF/K9473XG, регулятор подачи воздуха

Ед.: мм

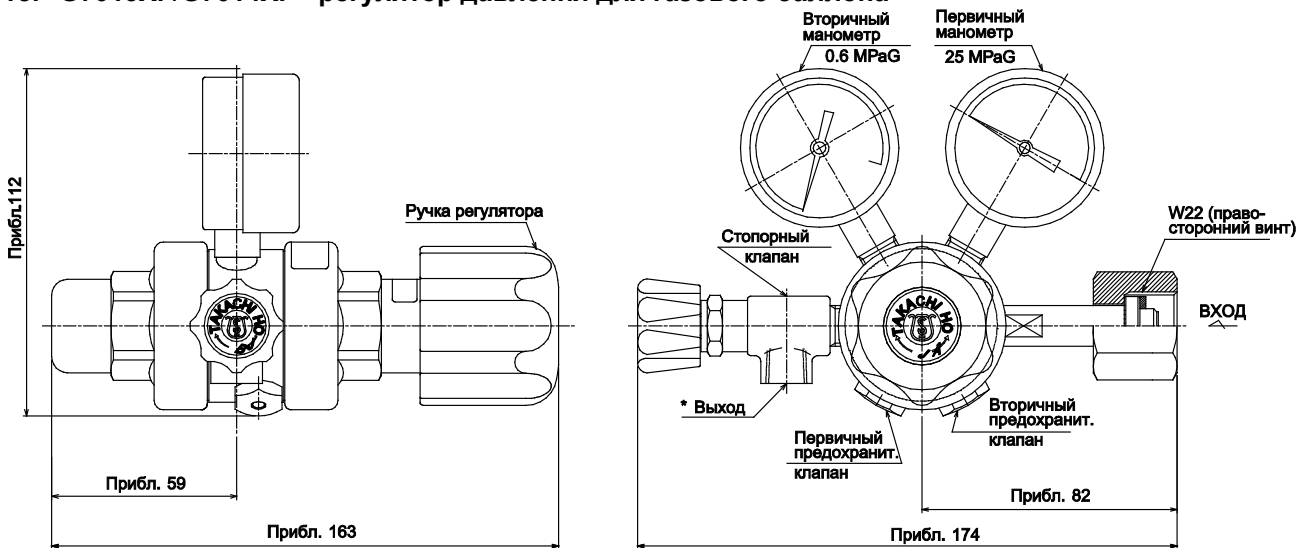


17. G7001ZC, баллон нулевого газа



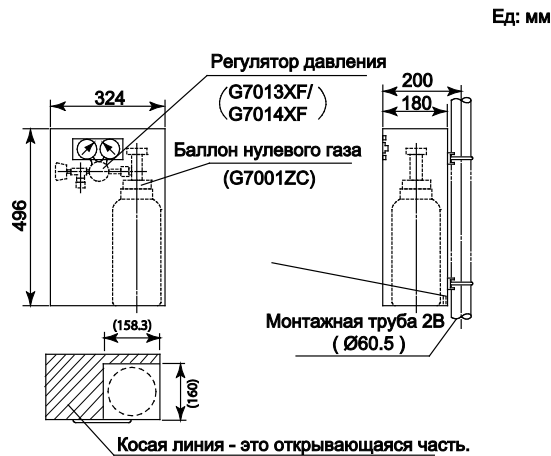
(Примечание) Экспорт баллонов, наполненных газом с таким высоким давлением, в большинстве стран запрещен или ограничен.

18. G7013XF/G7014XF - регулятор давления для газового баллона



№ детали	* Выход
G7013XF	Rc1/4
G7014XF	1/4 NPT внутр. винт

19. E7044KF, Кожух блока для баллона калибровочного газа

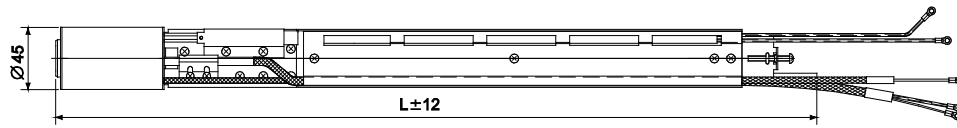


(Прим.) E7044KF (кожух блока в сборе) не оснащён баллоном нулевого газа и регулирующим клапаном

(Примечание) Экспорт баллонов, наполненных газом с таким высоким давлением, в большинстве стран запрещен или ограничен.

20. ZR22A, Нагреватель в сборе для ZR22G

Единицы измерения : мм



L: длина

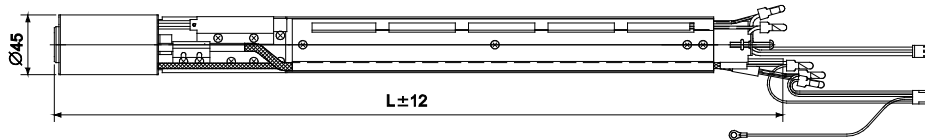
Модель и код	L	Масса (кг)
ZR22A-015	302	Примерно 0.5
ZR22A-040	552	Примерно 0.8
ZR22A-070	852	Примерно 1.2
ZR22A-100	1152	Примерно 1.6
ZR22A-150	1652	Примерно 2.2
ZR22A-200	2152	Примерно 2.8
ZR22A-250	2652	Примерно 3.4
ZR22A-300	3152	Примерно 4.0

□ ZR22A-□□□-A (Зажим для замены)



21. ZR202A, Нагреватель в сборе для ZR202G

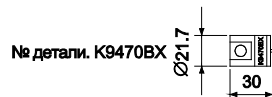
Единицы измерения : мм



L: длина

Иодель и код	L	Масса (кг)
ZR202A-040	552	Примерно 0.8
ZR202A-070	852	Примерно 1.2
ZR202A-100	1152	Примерно 1.6
ZR202A-150	1652	Примерно 2.2
ZR202A-200	2152	Примерно 2.8
ZR202A-250	2652	Примерно 3.4
ZR202A-300	3152	Примерно 4.0

□ ZR202A-□□□-A (Зажим для замены)



■ МОНТАЖНАЯ СХЕМА

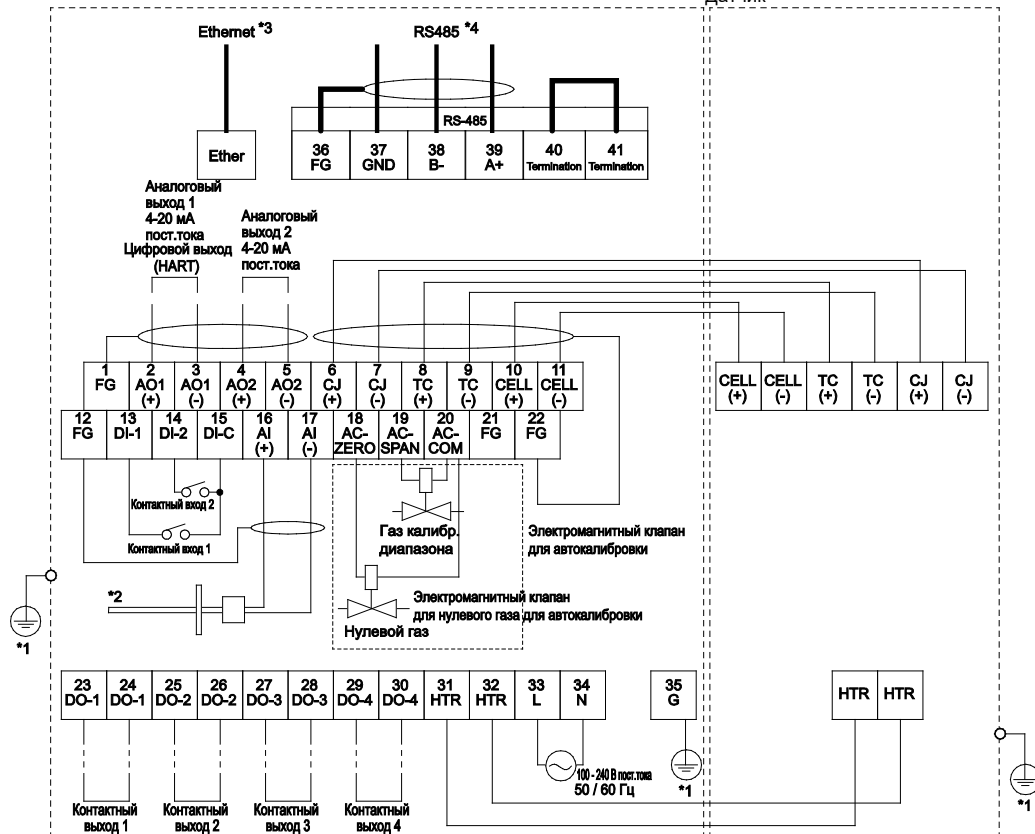
ZR802G

Циркониевый анализатор кислорода/влажности,

ZR22G

Циркониевый анализатор кислорода/влажности

Датчик



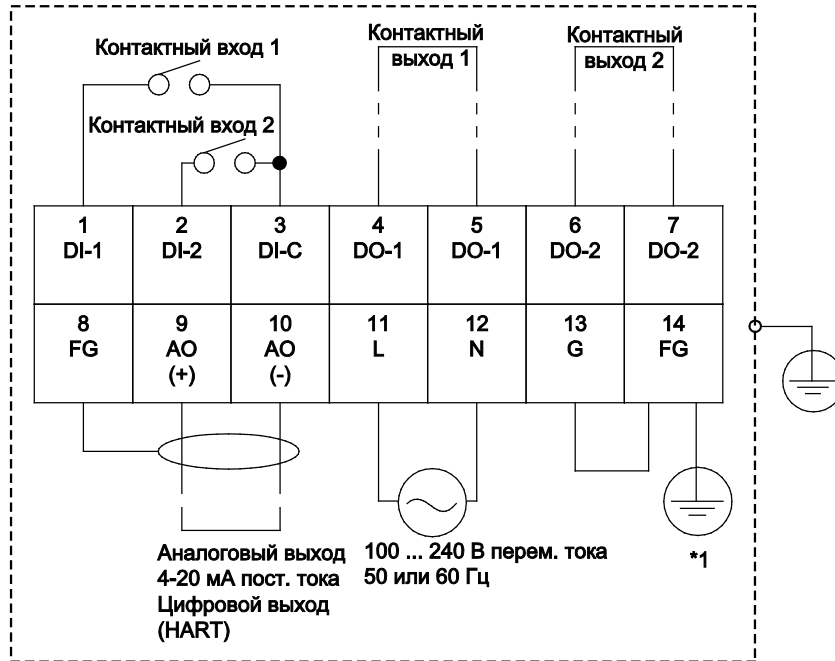
*1: Проводник заземления преобразователя должен быть подключен либо к клемме защитного заземления в оборудовании, либо к клемме заземления корпуса преобразователя.
Сопротивление заземления: 100 Ом или меньше.

*2: Опция (Датчик температуры или давления обеспечивается пользователем) для измерения влажности.

*3: Суффикс-код "E"

*4: Суффикс-код "M"

Модель ZR202G, циркониевый анализатор кислорода интегрированного типа



Защитное заземление для анализатора должно быть подключено либо к клемме защитного заземления в оборудовании, либо к клемме заземления на корпусе.

Стандарт для заземления: Сопротивление заземления: 100 Ом или меньше

Опросный Лист

Циркониевые анализаторы кислорода и анализаторы влажности (при высоких температурах)
 Модели ZR22G, ZR802G, и ZR202G

Пожалуйста, отметьте соответствующие квадратики () и заполните оставленные для ответа места.

1. Общая информация

Заказчик _____	Тип анализатора: <input type="checkbox"/> Анализ кислорода <input type="checkbox"/> Анализ влажности (выс. темп.)
Адресат поставки _____	<input type="checkbox"/> Раздельный тип <input type="checkbox"/> Интегральный тип
Название предприятия _____	Цель: <input type="checkbox"/> индикация <input type="checkbox"/> регистрация <input type="checkbox"/> управление <input type="checkbox"/> сигнализация
Точки измерений _____	Топливо: <input type="checkbox"/> газ <input type="checkbox"/> мазут <input type="checkbox"/> уголь <input type="checkbox"/> _____
	Электропитание _____ В пер.тока _____ Гц

2. Условия процесса

2.1 Компоненты анализируемого газа

2.2 Концентрация кислорода Норм. Мин. Макс. об.% O₂,

Содержание влаги Норм. Мин. Макс. кг/кг, Об.% H₂O

2.3 Температура Норм. Мин. Макс. °C,

2.4 Давление Норм. Мин. Макс. кПа,

2.5 Расход газа Норм. Мин. Макс. м/сек,

2.6 Тип/размер частиц пыли Норм. Мин. мм кол-во г/Нм³,

2.7 Коррозионные газы Нет Газ _____, кол-во _____ ppm,

_____, кол-во _____ ppm,

2.8 Горючие газы Нет Газ _____, кол-во _____ ppm,

_____, кол-во _____ ppm,

2.9 Прочее _____

3. Условия места установки

3.1 Темп. окр. среды 1. Темп. вблизи зонда от _____ до _____ °C, 2. Темп. вблизи преобр., от _____ до _____ °C

3.2 Вибрации Нет вибраций Вибрации _____

3.3 1 Место монтажа зонда Печь Труба Иное _____

2 Положение зонда Горизонтальное Вертикальное Иное _____

В помещении Вне помещения Под навесом

3 Длина вставки зонда (м) (Прим.) 0.4, 0.7, 1.0, 1.5, 2.0, 2.5, 3.0, 3.6, 4.2, 4.8, 5.4

4 Фланец DIN _____ ANSI _____ Иное _____

3.4 Подача воздуха КИПИА Нет Да _____ кПа

3.5 Расположение преобразователя В помещении Вне помещения Под навесом

3.6 Длина кабеля от зонда до преобразователя _____ метров

3.7 Метод калибровки Ручной Автоматический

(Примечание) 3,6м и более доступно только в США

4. Данные для заказа

Позиция		Кол-во	Описание
Зонд	Модель ZR22G Зонд общего назначения		Для выбора зонда см. "Конфигурацию зондов".
	Модель ZO21P-H Адаптер зонда для высоких температур		
	E7046EC /E7046EN Дополнительный эжектор для высокой темпер.		
Опции (для общего применения)	Модель ZH21B Пылезащита для высокотемп. анализатора влажн.		Выберите одну из моделей: ZO21S, ZA8F, ZR40H, ZR20H.
	Модель ZO21R Защита зонда для анализатора кислорода		
	K9471UA Фильтр для анализатора кислорода		
Модель ZR802G Анализатор кислор./влажн. раздельного типа, преобразователь			
Модель ZR202G Циркониевый анализатор кислор./влажн. для выс. темп. интегр. типа			
Модель ZO21S Блок стандартного газа			Не нужно, если выбраны опции при заказе зонда.
Модель ZA8F Блок задатчика расхода			
Модель ZR40H, ZR20H Блок автокалибровки			
L9852CB /G7016XH Запорный клапан			G7003XF/K9473XK, G7004XF/K9473XG Регулятор подачи воздуха
K9292DN /K9292DS Обратный клапан (*1)			
G7001ZC Баллон нулевого газа (*2)			
G7013XF /G7014XF Регулятор давления			
ZR22A, ZR202A Устройство нагревателя (Запасные части)			

T20.EPS

*1 Если выбран код автокалибровки "-А" или "-В", ZR20H установлен в ZR202G.

*2 Экспорт баллонов, наполненных газом с таким высоким давлением, в большинстве стран запрещен или ограничен.



YOKOGAWA ELECTRIC CORPORATION**Центральный офис**

9-32, Nakacho, 2-chome, Musashino-shi, Tokyo, 180-8750 JAPAN (ЯПОНИЯ)
Телефон : 81-422-52-5555

Торговые филиалы

Осака, Нагоя, Курашики, Хиросима, Фукуока, Китакуюсю

YOKOGAWA CORPORATION OF AMERICA**Центральный офис**

12530 West Airport Blvd, Sugar Land, Texas 77478, USA (США)
Телефон : 1-281-340-3800 Факс : 1-281-340-3838

Офис шт. Джорджия

2 Dart Road, Newnan, Georgia 30265, USA
Телефон : 1-800-888-6400 Факс : 1-770-254-0928

YOKOGAWA AMERICA DO SUL LTDA.

Alameda Xingu 850 Barueri CEP 06455-030- Barueri – SP/BRAZIL (БРАЗИЛИЯ)

Телефон : 55-11-3513-1300 (Продажи, инжиниринг и сервис)

55-11-5681-2400 (Производство и закупки)

Факс : 55-11-5681-4434

YOKOGAWA EUROPE B. V.

Euroweg 2, 3825 HD Amersfoort, THE NETHERLANDS (НИДЕРЛАНДЫ)

Телефон : 31-88-4641000 Факс : 31-88-4641111

YOKOGAWA CHINA CO., LTD.

Room 1801, Tower B, THE PLACE, No.100 Zunyi Road, Changning District,

Shanghai, CHINA (КИТАЙ)

Телефон : 86-21-80315000 Факс : 86-21-54051011

YOKOGAWA ELECTRIC KOREA CO., LTD.

(Yokogawa B/D, Yangpyeong-dong 4-Ga), 21, Seonyu-ro 45-gil, Yeongdeungpo-gu,

Seoul, 07209, KOREA (КОРЕЯ)

Телефон : 82-2-2628-6000 Факс : 82-2-2628-6400

YOKOGAWA ENGINEERING ASIA PTE. LTD.

5 Bedok South Road, Singapore 469270, SINGAPORE (СИНГАПУР)

Телефон : 65-6241-9933 Факс : 65-6444-6252

YOKOGAWA INDIA LTD.

Plot No.96, Electronic City Complex, Hosur Road, Bangalore - 560 100, INDIA (ИНДИЯ)

Телефон : 91-80-4158-6000 Факс : 91-80-2852-1442

YOKOGAWA AUSTRALIA PTY. LTD.

Level 3, 66 Waterloo Road, Macquarie Park NSW 2113, AUSTRALIA (АВСТРАЛИЯ)

Телефон : 61-2-8870-1100 Факс : 61-2-8870-1111

YOKOGAWA MIDDLE EAST & AFRICA B.S.C.(C)

P.O. Box 10070, Manama, Building 577, Road 2516, Busaiteen 225,

Muharrag, Kingdom of BAHRAIN (БАХРЕЙН)

Телефон : 973-17-358100 Факс : 973-17-336100

ООО «ИОКОГАВА ЭЛЕКТРИК СНГ»**Центральный офис**

Самарская ул., д.1, эт.4, Москва, 129110 РОССИЯ

Тел.: +7(095) 737-78-68 Факс: +7(095) 737-78-69

URL: <http://www.yokogawa.ru>

E-mail: info@ru.yokogawa.com