

Технические

Характеристики



Циркониевые взрывозащищенные детекторы и анализаторы кислорода для прямых измерений в месте установки
Модели ZR22S и ZR202S



GS 11M13A01-01R

■ ОБЩИЕ СВЕДЕНИЯ

Имеется два типа циркониевых взрывозащищенных анализаторов кислорода для измерения на месте установки. Модель ZR22S/ZR402G является анализатором раздельного типа, который состоит из взрывозащищенного детектора ZR22S и преобразователя ZR402G в невзрывозащищенном исполнении. Модель ZR202S - интегрированного типа, и состоит из детектора и преобразователя.

Циркониевым анализаторам кислорода раздельного и интегрированного типа не нужны устройства пробоподготовки, они допускают прямой монтаж детектора в стенке дымохода или печи для измерения концентрации кислорода в дымовом газе.

Кроме концентрации кислорода, на дисплей преобразователя выводится также температура и э.д.с. ячейки.

Этот анализатор наиболее подходит для текущего контроля и управления горением в различных промышленных печах, во взрывоопасной атмосфере на нефтеперерабатывающих и нефтехимических предприятиях и предприятиях добычи природного газа.

■ ОСОБЕННОСТИ

- Встроенный узел нагревателя детектора может быть заменен на месте установки, что сокращает затраты на техническое обслуживание.
- В детекторе использован высоконадежный циркониевый датчик с большим сроком службы.
- Преобразователь раздельного типа ZR402G включает сенсорную панель ЖКД для облегчения эксплуатации.
- В приборе интегрированного типа ZR202S детектор и преобразователь объединены, что уменьшает длину проводки, трубной обвязки и общую стоимость монтажа. В этом типе прибора использован оптический переключатель, что облегчает эксплуатацию на объекте.
- Дистанционное техническое обслуживание с использованием цифровой связи (HART) снижает затраты на техническое обслуживание. *1

*1: HART - зарегистрированная торговая марка HART Communication Foundation.



ZR22S
Взрывозащищенный детектор раздельного типа

ZR402G
Преобразователь универсального типа

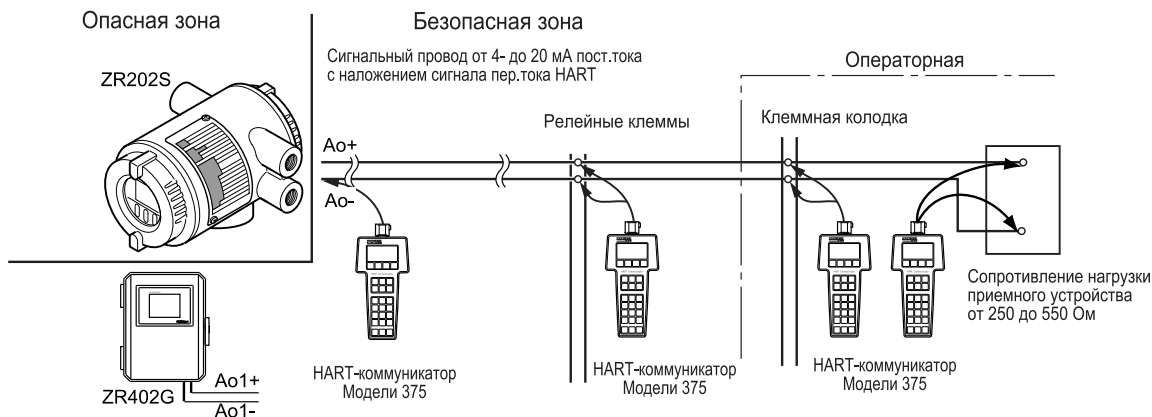


ZR202S
Взрывозащищенный циркониевый анализатор кислорода интегрированного типа

Примеры применения:

Циркониевые анализаторы кислорода раздельного и интегрированного типа

- Большие, средние и малые котлы (котлы для электрогенераторов на мазуте, газе или угле)
- Различные промышленные печи (процессы на НПЗ, нагревательные печи в черной металлургии, обжиговые печи, котлы регенерации черного щелока и т.п.). Другие области применения представлены в документе TI 11M12 A01-01E.
- Могут быть непригодны для таких коррозионных газов, как аммиак и хлор.



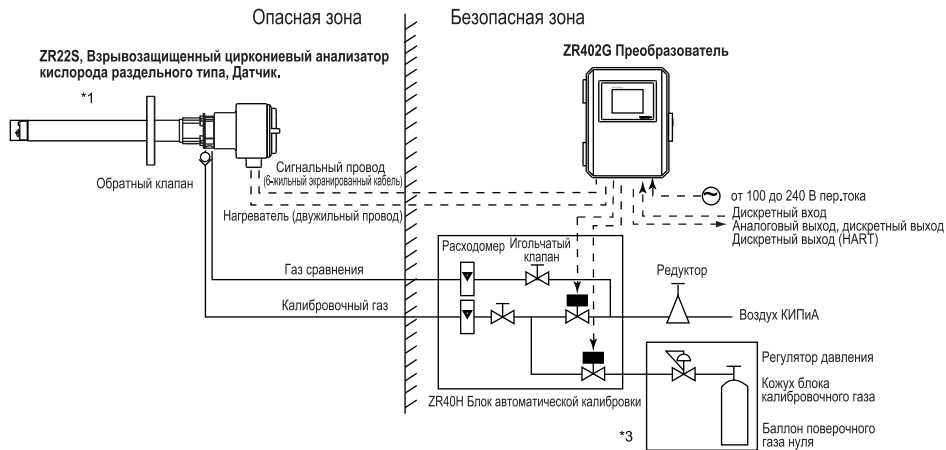
F01.EPS

■ БАЗОВАЯ КОНФИГУРАЦИЯ СИСТЕМЫ

Конфигурация системы - Раздельный взрывозащищенный тип

Пример 1

- Автоматическая система калибровки использует сжатый воздух как газ сравнения. Калибровочный газ - стандартный газовый баллон можно использовать для более точной калибровки.
- Применение: контроль и управление концентрацией кислорода в больших котлах (в частных или промышленных электрогенераторах) и в печах нагревателей.

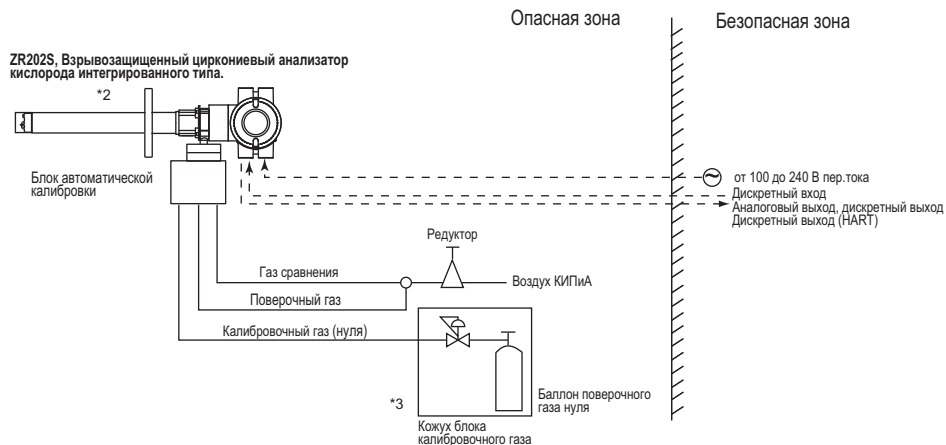


F02.EPS

Конфигурация системы – Интегрированный тип во взрывозащищенном исполнении

Пример 1

- Для интегрированного типа, как показано на рисунке выше.
- Применение: контроль и управление концентрацией кислорода в больших котлах (в частных или промышленных электрогенераторах).



Замечание:
Для анализатора интегрированного типа температурные пределы для монтажа составляют от -22 до 55°C.

F03.EPS

*1 Экранированный кабель:

Используйте экранированный сигнальный кабель и подключайте экраны к клемме "FG" преобразователя.

*2 Выбирайте требуемый детектор по таблице Конфигурация Детектора на странице 4.

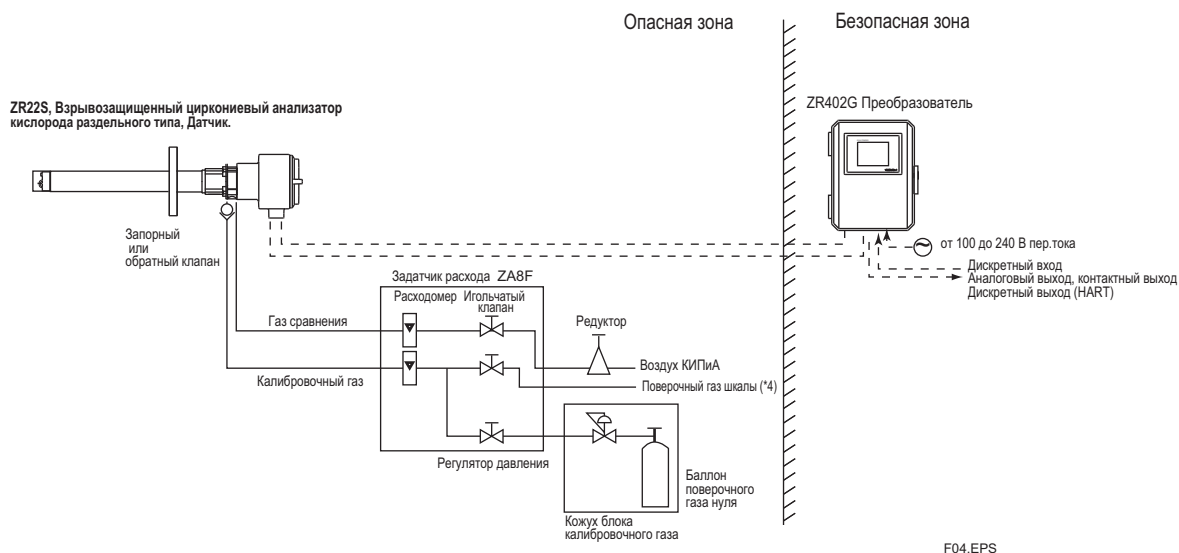
*3 При использовании циркониевого анализатора кислорода 100% азот нельзя использовать в качестве поверочного газа нуля. Используйте газ с ~1 об.% O₂ (остальное N₂).

■ БАЗОВАЯ КОНФИГУРАЦИЯ СИСТЕМЫ (ПРОДОЛЖЕНИЕ)

Конфигурация системы – анализатор отдельного типа во взрывозащищенном исполнении

Пример 2

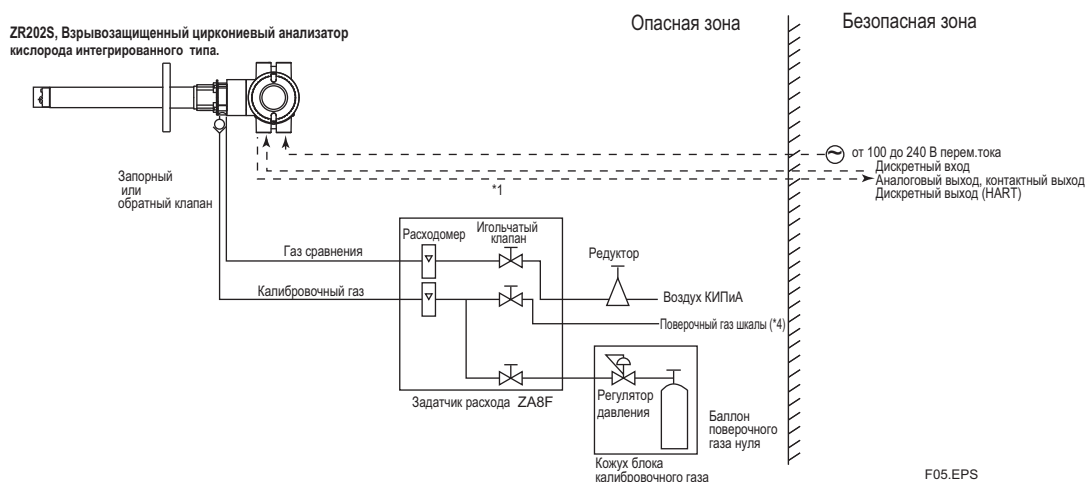
- В качестве газа сравнения используется приборный воздух. При более точной калибровке для калибровочного газа можно использовать стандартный газовый баллон.
- Применение: контроль и управление концентрацией кислорода в больших котлах (в частных или промышленных электрогенераторах) и в нагревательных печах.



Конфигурация системы – интегрированный тип во взрывозащищенном исполнении

Пример 2

- В качестве газа сравнения используется приборный воздух. При более точной калибровке для калибровочного газа можно использовать стандартный газовый баллон.
- Применение: контроль и управление концентрацией кислорода в больших котлах (в частных или промышленных электрогенераторах).



*1 Экранированный кабель:

Используйте экранированный сигнальный кабель и подключайте экраны к клемме "FG" преобразователя.

*2 Выбирайте требуемый детектор по таблице Конфигурация Детектора на странице 4.

*3 При использовании циркониевого анализатора кислорода 100% азот нельзя использовать в качестве поверочного газа нуля. Используйте газ с ~1 об.% O₂ (остальное N₂).

*4 Блок калибровочного газа тот же, что и для газа нуля.

■ КОМПОНЕНТЫ СИСТЕМЫ

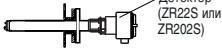
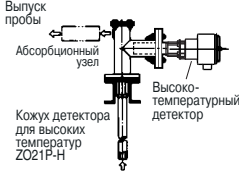

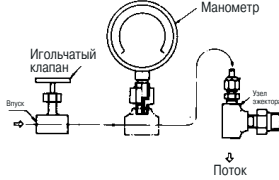
Компоненты системы		Раздельный тип		Интегрированный тип	
		Конфигурация		Конфигурация	
		Пр.1	Пр.2	Пр.1	Пр.2
1	Циркониевый анализатор кислорода / влажности раздельного типа ZR22G, Датчик	●	●		
2	Циркониевый анализатор кислорода / влажности раздельного типа ZR402G, Преобразователь (*1)	●	●		
3	Циркониевый анализатор кислорода / влажности интегрированного типа ZR202S			●	●
4	Модель ZO21P, Адаптер для высокотемпературного Детектора циркониевого анализатора кислорода раздельного типа	○	○		
5	E7046EC, E7046EN Вспомогательный эжектор для высокотемпературного Детектора анализатора кислорода раздельного типа	○	○		
6	Модель ZO21R, Защитный кожух Детектора для Циркониевых анализаторов кислорода	○	○	○	○
7	Модель ZO21S, Блок стандарта газа(*3)				
8	Модель ZA8F, Блок задания расхода для ручной калибровки		●		●
9	Модель ZR40H, Блок автокалибровки для Анализатора раздельного типа	●			
10	Модель ZR20H, Блок автокалибровки для анализатора интегрированного типа (*2)			●	
11	L9852CB, G7016XH Запорный клапан для линии калибровочного газа		(●)		(●)
12	K9292DN, K9292DS Обратный клапан для линии калибровочного газа	●	(●)		(●)
13	G7003XF/K9473XK, G7004XF/K9473XG регулятор воздуха	●	●	●	●
14	G7013XF, G7014XF Регулятор давления для газового баллона	●	●	●	●
15	ZR22A, ZR202A Блок нагревателя для запасных частей	○	○	○	○

- : Элементы, необходимые для вышеупомянутых примеров конфигурации системы
- : Выбирается в зависимости от конкретного применения. Подробнее - см. Главу "Опции".
- (●) : По выбору:

(*1) : При указании кода автоматической калибровки (-A) или (-B) в ZR202S будет установлен блок автоматической калибровки.

(*2) : Не соответствует стандарту EC.

■ КОМПОНЕНТЫ ДЕТЕКТОРА

Температура технологического газа от 0 до 700°C				Температура технологического газа от 0 до 1400°C	
Монтаж	Длина зонда	Универсальный детектор	Применение	Высокотемпературный детектор	Применение
Горизонтальный или вертикальный	до 2 м	 <p>Детектор (ZR22S или ZR202S)</p>	Котел Нагревательная печь	 <p>Выпуск пробы Абсорбционный узел Высоко-температурный детектор Кожух детектора для высоких температур ZO21P-H</p>	Нагревательная печь
		 <p>Поток газа Кожух детектора (ZO21R) Детектор (ZR20S или ZR202S) Выпуск пробы</p>	Для котлов на угольной пыли при расходе газа 10 м/с или больше	<p>Выпуск пробы</p> <p>Температура: Материал детектора SUS310S 750°C Материал детектора SiC 1400°C Монтаж: Вертикальный вниз Длина вставки: 1,0 м, 1,5 м Если давление в канале атмосферное или отрицательное, установите воздушный эжектор. Высокотемпературный вспомогательный эжектор (E7046EC, E7046EN)</p>  <p>Игольчатый клапан Манометр Узел эжектора Поток</p>	

F08.EPS

■ СТАНДАРТНЫЕ ХАРАКТЕРИСТИКИ

Основные технические характеристики

Объект измерения: концентрация кислорода в газообразных продуктах сгорания и смешанном газе (исключая воспламеняющиеся газы). Может оказаться непригоден для таких коррозионных газов, как аммиак и хлор

Система измерения: Циркониевая система

Концентрация кислорода: от 0,01 до 100 об.% O₂

Выходной сигнал: 4...20 мА пост. тока (максимальное сопротивление нагрузки 550 Ом)

Диапазон измерений: Любая установка в диапазоне от 0...5 до 0...100 об.% O₂ (с шагом 1 об.% O₂), или частичный диапазон

Цифровая связь (HART): от 250 до 550 Ом, в зависимости от числа устройств КИПиА, связанных с контуром (многоотечная сеть).

Примечание: HART - зарегистрированная торговая марка фирмы HART Communication Foundation.

Диапазон дисплея: от 0 до 100 об.% O₂

Время прогрева: Приблизительно 20 мин.

Сертификация на взрывозащищенность:

ZR22S-A (ATEX):

Применимый стандарт:

EN50014:1997 +A1,+A2,

EN50018:2000+A1,

EN 50281-1-1:1998+A1

Сертификат: KEMA 04ATEX2156

Тип защиты и маркировка

Код: EEx d HB+H2

Группа: II

Категория: 2GD

Класс температуры: T2

Макс. температура поверхности для пылезащиты: T300°C

Корпус: IP66

ZR22S-B (FM):

Применимый стандарт:

FM3600 1998, FM3615 1989,

FM3810 2005,

ANSI/NEMA 250 1991

Взрывозащищенность для Класса I, Категории 1,

Групп В, С и D

Пыленевоспламеняемость для Класса II/III,

Категории 1, Групп Е, F и G

Корпус: NEMA 4X

Класс температуры: T2

ZR22S-C (CSA):

Применимый стандарт:

C22.2 No.0-M1991, C22.2 No. 0.4-04,

C22.2 No.0.5-1982, C22.2 No.25-1966,

C22.2 No.30-M1986,

C22.2 No.94-M91,

C22.2-No.61010-1-04

Сертификат: 1649642

Пыленевоспламеняемость для Класса I, Категории 1,

Групп В, С и D

Пыленевоспламеняемость для Класса II/III, Категории 1,

Групп Е, F и G

Корпус: Тип 4X

Класс температуры: T2

ZR22S-D (IECEX):

IECEX невоспламеняющийся тип

Применимый стандарт:

IEC 60079-0:2004, IEC 60079-1:2003,

IEC 61241-0:2004, IEC 61241-1:2004

Сертификат: IECEX KEM 06.0006

Ex d IIB+H2 T2

Корпус: IP66

IECEX тип защиты "Пыль"

Ex tD A21 IP66 T300°C

Корпус: IP66

ZR202S-A (ATEX):

Применимый стандарт:

EN50014:1997 +A1,+A2,

EN50018:2000,

EN 50281-1-1:1998

Сертификат: KEMA 04ATEX2156

Тип защиты и маркировка

Код: EEx d HB+H2

Группа: II

Категория: 2GD

Класс температуры: T2,

Макс. температура поверхности для пылезащиты: T300°C

Корпус: IP66

ZR202S-B (FM):

Применимый стандарт:

FM3600 1998,

FM3615 1989, FM3810 2005,

ANSI/ASME 250 1991

Взрывозащищенность для Класса I, Категории 1,

Групп В, С и D

Пыленевоспламеняемость для Класса II/III, Категории 1,

Групп Е, F и G

Корпус: NEMA 4X

Класс температуры: T2

ZR202S-C (CSA):

Применимый стандарт:

C22.2 No.0-M1991, C22.2 No. 0.4-04,

C22.2 No.0.5-1982, C22.2 No.25-1966,

C22.2 No.30-M1986, C22.2 No.94-M91,

C22.2-No.61010-1-04

Сертификат: 1649642

Взрывозащищенность для Класса I, Категории 1,

Групп В, С и D

Пыленевоспламеняемость для Класса II/III, Категории 1,

Групп Е, F и G

Корпус: Тип 4X

Класс температуры: T2

ZR202S-D (IECEX):

IECEX невоспламеняющийся тип

Применимый стандарт:

IEC 60079-0:2004, IEC 60079-1:2003,

IEC 61241-0:2004, IEC 61241-1:2004

Сертификат: IECEX KEM 06.0006

Ex d IIB+H2 T2

Корпус: IP66

IECEX тип защиты "Пыль"

Ex tD A21 IP66 T300°C

Корпус: IP66

(Примечание)

Сертификат утверждения типа для взрывобезопасного исполнения допустим, когда температура окружающего воздуха, включая температуру процесса, в интервале от -20°C до 60°C для ZR22S, и от -20°C до 55°C для ZR202S.

Высота монтажа: не выше 2000 м над уровнем моря

Категория по IEC 1010: II (Примечание)

Степень запыленности по IEC 1010: 2 (Примечание)

Примечание: Категория монтажа, называемая категорией перенапряжения, определяет выдерживаемое импульсное напряжение.

Категория II - для электрооборудования.

Степень загрязнения указывает степень наличия твердых, жидких, газообразных или иных включений, которые могут снижать электрическую прочность. Степень 2 - это нормальная окружающая среда в помещении.

Стандарты безопасности и ЭМС соответствия для

ZR22S, ZR402G и ZR202S

Безопасность: EN 61010-1,

CAN/CSA-C22.2 No. 61010.1,

UL Std. No. 61010-1

ЭМС: EN 61326-1 Class A,

EN 61326-2-3,

EN 61000-3-2

ЭМС Регулирующие нормативы Австралии и Новой Зеландии

Стандарт соответствия ЭМС Кореи

Воспроизводимость:

±0,5% макс. значения диапазона от заданного диапазона (диапазон не более 0...25 об.% O₂)
 ±1% макс. значения от заданного диапазона (от 0...25 об.% O₂ и более, и до диапазона 0...100 об.% O₂)

Линейность: (кроме допуска для стандартного газа) (В качестве калибровочных газов нуля и диапазона (в пределах диапазона измерений) используйте кислород известной концентрации)

±1% макс. значения заданного диапазона; диапазон меньше чем 0...25 об.% O₂
 (Давление пробы газа: в пределах ±4,9 кПа)
 ±3% макс. значения заданного диапазона; диапазон 0...25 об.% O₂ и больше, но меньше чем 0...50 об.% O₂

(Давление пробы газа: в пределах ±0,49 кПа)
 ±5% макс. значения диапазона; 0...50 об.% O₂ и более, и до диапазона 0...100 об.% O₂
 (Давление пробы газа: в пределах ±0,49 кПа)

Дрейф: (исключая первые две недели использования) Ноль, как и полная шкала ±2% макс. значения заданного диапазона в месяц**Время отклика:** Отклик 90% в пределах 5 секунд. (Измеряется после того, как газ подан с впуска калибровочного газа, и аналоговый выход начинает изменяться.)**1. ZR22S, Циркониевый взрывозащищенный анализатор кислорода раздельного типа, Датчик**

Температура пробы газа: 0...700°C (только детектор)
 Если температура выше 600°C, при монтаже ячейки необходимо использовать болты из Инконеля.

От 700 до 1400°C (с высокотемпературным адаптером детектора)

Для газа с высокой температурой, используйте детектор длиной 0,15 м и высокотемпературный адаптер детектора ZO21P-H.

Давление пробы газа: от -5 до +5 кПа
 Для 0,15-м детектора: от -0,5 до +5 кПа
 Колебания давления в печи недопустимы.

Длина детектора: 0,15, 0,4, 0,7, 1,0, 1,5, 2,0 м.

Материал детектора: SUS 316 (JIS)

Температура окружающего воздуха: от -20 до +60°C (от -20 до +150°C на поверхности клеммной коробки)

Система воздуха сравнения: воздух КИПиА

Система воздуха КИПиА: Давление: 50 кПа + давление внутри печи (рекомендуется использовать воздух, осушенный до точки росы -20°C или ниже, и свободный от пыли и масляного тумана.)

Расход: ≈1 нл/мин.

Материал, контактирующий с газом: SUS 316 (JIS), Двоокись циркония, SUS 304 (фланец), Хастеллой В, (Инконель 600, 601)

Конструкция: Конструкция со сменными нагревателями и термопарами.

Эквивалент NEMA 4X/IP66 (Достигается, когда трубки установлены на входах калибровочного газа и газа сравнения, и трубы установлены таким образом, что воздух сравнения можно выпускать в атмосферу. Кроме того, кабельный ввод должен быть надежно уплотнен с помощью сальника.)

Корпус клеммника: Материал - алюминиевый сплав

Цвет клеммника:

Корпус: «зеленый мох» (Munsell 5.6BG3.3/2.9)

Крышка: «зеленый мох» (Munsell 5.6BG3.3/2.9)

Покрытие: Полиуретановое коррозионностойкое.

Подвод газа: Rc 1/4 или 1/4 NPT

Электропроводка:

ATEX: M20 на 1,5 мм² или 1/2 NPT, по выбору (2 шт)

FM: 1/2 NPT(2 шт)

CSA: 1/2 NPT(2 шт.)

IECEX: M20 на 1,5 мм² или 1/2 NPT, по выбору (2 шт.)

Монтаж: Фланцевый

Угол монтажа детектора: любой, от горизонтального до вертикально вниз.

Вес:

Длина зонда 0,4 м: ≈13 кг (ANSI 150-4)

Длина зонда 0,7 м: ≈14 кг (ANSI 150-4)

Длина зонда 1,0 м: ≈15 кг (ANSI 150-4)

Длина зонда 1,5 м: ≈17 кг (ANSI 150-4)

Длина зонда 2,0 м: ≈19 кг (ANSI 150-4)

Допустимый преобразователь: ZR402G, AV550G

2. ZR402G, Циркониевый анализатор кислорода раздельного типа, Преобразователь

Преобразователь нельзя устанавливать в опасных зонах.

Управление с сенсорной панели ЖКД на преобразователе.

Дисплей: ЖКД, размер 320x240 точек с сенсорной панелью.

Выходной сигнал: 4...20 мА пост. тока, две точки (максим. сопротивление нагрузки 550 Ом)

Сигнал контактных выходов: четыре точки (один от-казобезопасный, нормально-разомкнутый)

Контактный вход: две точки

Выход автокалибровки: Две точки (для специального блока автокалибровки)

Температура окружающей среды: от -20 до +55°C

Температура хранения: от -30 до +70°C

Диапазон влажности: от 0 до 95%ОВ (без конденсации)

Предельная высота для монтажа: 2000 м или менее

Категория по IEC 1010: II (Примечание)

Степень загрязнения по IEC 1010: 2 (Примечание)

Примечание: Монтажная категория, называемая категорией перенапряжения, определяет допустимое напряжение импульса.

Категория II - для электрооборудования.

Степень загрязнения - уровень наличия твердых, жидких, газообразных или иных включений, снижающих прочность диэлектрика. Степень 2 - нормальная среда в помещении.

Напряжение питания: Номинал - 100...240 В перем. тока

Допустимый диапазон - 85...264 В пер. тока

Частота тока питания: Номинал: 50/60 Гц

Допустимый диапазон: 45...66 Гц

Потребляемая мощность: Максимальная 300 Вт, ≈100 Вт для обычного использования.

Соответствие стандартам безопасности и ЭМС

Безопасность: Соответствует EN 61010-1

Сертифицирован по CSA C22.2 No.1010-1

Сертифицирован по UL61010-1

ЭМС: Соответствует EN 61326 Класс А

EN55011 Класс А, Группа 1

EM61000-3-2

Максимальное расстояние между детектором и преобразователем:

Полное сопротивление проводника должно быть ≤ 10 Ом (при использовании кабеля $1,25\text{мм}^2$ или эквивалента - до 300 м.)

Конструкция: наружный монтаж, эквивалент NEMA 4/IP66 (отверстия кабелепровода полностью уплотнены кабельными сальниками)

Электропроводка: G1/2, Pg13.5, M20 на 1,5 мм, ½ NPT, восемь отверстий

Монтаж: Панельный, настенный или на 2" трубу

Корпус: Алюминиевый сплав

Цвет: Дверца: серебристо-серый (Munsell 3.2PB7.4/1.2)

Корпус: серебристо-серый (Munsell 3.2PB7.4/1.2)

Покрытие: Полиуретановое коррозионностойкое.

Вес: ≈ 6 кг

Функции

Функции Дисплея:

Дисплей значений; Отображает значения измеренной концентрации кислорода, и т.д.

Графический дисплей; Отображает тренды измеренной концентрации кислорода

Дисплей данных; Отображает различные данные для обслуживания, такие как температура ячейки, температура холодного спая, максимальная/минимальная концентрация кислорода, и т.п.

Сообщение о состоянии; Показывает сигнализацию или местонахождение ошибки с высвечиванием соответствующего значка. Значками также отображается состояние: напр., прогрев, калибровка, и т.п.

Дисплей сигнализации и ошибок; Показывает сигнализации, напр., "Аварийная концентрация кислорода", и ошибки, напр., "Аварийная э.д.с. ячейки", при наличии такого состояния.

Функции калибровки:

Автокалибровка; Требуется блок автокалибровки. Калибровка автоматическая с указанной периодичностью.

Полуавтоматическая калибровка; Требуется блок автокалибровки. Установите задание калибровки с сенсорной панели или контактов - далее калибровка автоматическая.

Ручная калибровка; Калибровка с открытием/ закрытием клапана калибровочного газа и одновременной работой в оперативном режиме с панели ЖКД.

Функция обратной продувки:

Включается контактом с указанной периодичностью или по времени. Автоматический или полуавтоматический режим, по выбору.

Функции обслуживания:

Может использовать модифицированные параметры настройки данных в ежедневной работе и проверках. Параметры настройки дисплея данных, калибровочных данных, данных обратной продувки, проверки выходного токового контура, проверки контактов входа/выхода.

Функции установки:

Начальные параметры настройки, удовлетворяющие условиям процесса при установке преобразователя. Параметры настройки оборудования, данные токового выхода, сигнализации, контактов и другие параметры настройки.

Самодиагностика:

Эта функция диагностирует состояние преобразователя или детектора и показывает наличие любого нештатного состояния.

Функции пароля:

Введите Ваш пароль для использования анализатора, за исключением дисплея данных. Индивидуальные пароли могут быть установлены для обслуживания и изменения настроек.

Содержание дисплея и настроек:

Элементы, связанные с измерением: концентрации кислорода (об.% O_2), значение токового выхода (мА), коэффициент избытка воздуха, уровень влажности (в горячих газах) (об.% H_2O)

Элементы дисплея: Температура ячейки ($^{\circ}C$), температура холодного спая термопары ($^{\circ}C$), максимальная/минимальная/средняя концентрация кислорода (об.% O_2), э.д.с. ячейки (мВ), внутреннее сопротивление ячейки (Ом), состояние ячейки (четыре степени), время работы нагревателя (%), отчет калибровки (десять раз), время (год/месяц/день, час/минута)

Установочные элементы калибровки: Концентрации поверочного газа шкалы и нуля (об.% O_2), режим калибровки (авто, полуавтомат, ручной), тип калибровки и метод (калибровка нуля и полной шкалы, только калибровка нуля, только калибровка полной шкалы), время стабилизации (мин.с), время калибровки (мин.с), период калибровки (день/час), время пуска (год/месяц/ день, час/минута).

Элементы, связанные с оборудованием: Выбор анализируемого газа.

Элементы, связанные с выходом: выбор аналогового выхода/режима выхода, состояния выхода при прогреве / обслуживании / калибровке (при обратной продувке) / аварийное, концентрации кислорода (об.% O_2) для точек 4 мА/20 мА, константа времени, заданные значения при прогреве / обслуживании / калибровке при аварийной обратной продувке, заданные значения выхода для нештатных условий.

Элементы, связанные с сигнализациями:

1ВП¹/2ВП сигнализации по концентрации кислорода (об.% O_2). 1НП/2НП сигнализации по концентрации кислорода (об.% O_2). Гистерезис сигнализации по концентрации кислорода (об.% O_2). Обнаружение сигнализации по концентрации кислорода, задержка сигнализации (секунды).

Элементы, связанные с контактами: Выбор контактного входа 1 и 2, выбор контактных выходов с 1 по 4 (нештатный режим, 2ВП сигнализации, 1ВП сигнализации, 1НП сигнализации, 2НП сигнализации, обслуживание, калибровка, переключение диапазона, прогрев, уменьшение давления калибровочного газа, 1ВП сигнализации по температуре, обратная продувка, обнаружение срыва пламени)

Выход преобразователя: Два аналоговых выхода, мА (4...20 мА пост. ток (максимальное сопротивление нагрузки 550 Ом)), и один

¹ 1ВП - 1-й верхний предел 2ВП - 2-й верхний предел
1НП - 1-й нижний предел 2НП - 2-й нижний предел

цифровой выход, mA (HART) (минимальное сопротивление нагрузки 250 Ом).

Диапазон: любой по шкале от 0...5 до 0...100 об.%O₂ с шагом 1 об.%O₂, или частичный диапазон (Максимальное значение диапазона: минимальное значение диапазона $\geq 1,3$).

Для логарифмического выхода, минимальное значение диапазона - 0,1 об.% O₂.

Линейный или логарифмический выход 4...20 mA пост. тока - по выбору.

Изоляция входа/выхода

Демпфирование выхода: от 0 до 255 с.

Выбор "с фиксацией/без фиксации", возможно задание значения при фиксации.

Контактный выход: Четыре точки, коммутирующая способность 30 В пост. тока 3 А, 250 В перем. тока 3 А (активная нагрузка)

Трем выходам можно назначить нормально замкнутое или нормально разомкнутое состояние.

Функции задержки (от 0 до 255 секунд) и гистерезиса (от 0 до 9,9 об.%O₂) можно добавлять к 1ВП/1НП сигнализациям.

Следующие функции можно запрограммировать для контактных выходов.

(1) Нештатный режим, (2) 2ВП сигнализации, (3) 1ВП сигнализации, (4) 2НП сигнализации, (5) 1НП сигнализации, (6) обслуживание, (7) калибровка, (8) автоответ переключения диапазона, (9) прогрев, (10) уменьшение давления калибровочного газа (автоответ контактного входа), (11) 1ВП сигнализации по температуре, (12) начало обратной продувки, (13) обнаружение срыва пламени (автоответ контактного входа), (14) сигнализации о калибровочном коэффициенте, (15) сигнализации об истечении времени пусковой мощности Контактный выход 4 устанавливается нормально действующим с фиксацией состоянияшибок.

Контактный вход: Два контактных входа

Следующие функции можно запрограммировать для контактных входов:

(1) сигнализация о снижении давления калибровочного газа, (2) переключении диапазона, (3) дистанционный пуск калибровки, (4) сигнализация процесса (если этот сигнал получен, питание нагревателя отключается), (5) начало обратной продувки

Коммутирующая способность: ток утечки в выключенном состоянии: 3 mA или меньше

Самодиагностика: Неисправная ячейка, нештатная температура ячейки (низкая/высокая), аварийная калибровка, дефектный АЦП, дефектная схема

Калибровка: Метод: калибровка нуля/полной шкалы
Режим калибровки: автоматический, полуавтоматический и ручной (Все управляются в интерактивном режиме с сенсорной панели ЖКД). Калибровка либо нуля, либо шкалы может быть пропущена.

Диапазон установок концентрации газа для калибровки нуля: 0,3...100 об.%O₂ (0,01 об.%O₂ в самых маленьких блоках).

Диапазон установок концентрации газа для калибровки шкалы: 4,5...100 об.%O₂ (0,01 об.%O₂ в самых маленьких блоках).

Используйте сбалансированный азотом смешанный газ, содержащий 10 об.%O₂, и от 80 до 100 об.%O₂ в качестве стандартного нулевого газа и стандартного поверочного газа шкалы, соответственно.

Период калибровки; установка даты/ времени: максимум 255 дней

3. ZR202S, Циркониевый взрывозащищенный анализатор кислорода интегрированного типа

Дисплей: 6-разрядный ЖКД

Переключатель: Три оптических переключателя

Выходной сигнал: 4...20 mA пост. тока, одна точка (макс. сопротивление нагрузки 550 Ом)

Цифровая связь (HART): 250...550 Ом в зависимости от количества устройств КИПиА, включенных в контур (режим моноканала).

Примечание: HART - зарегистрированная торговая марка фирмы HART Communication Foundation.

Сигнал контактных выходов: Две точки (один отказо-безопасный, нормально-разомкнутый)

Контактный вход: Две точки

Температура пробы газа: от 0 до 700°C

Если температура выше 600°C, при монтаже ячейки необходимо использовать болты из Инконеля.

Применение при высокой температуре - выше 700°C - невозможно.

Давление пробы газа: от -5 до +5 кПа. Колебания давления в печи недопустимы.

Длина детектора: 0,4, 0,7, 1,0, 1,5, 2,0 м.

Материал детектора: SUS 316 (JIS)

Температура окружающего воздуха: от -20 до +55°C (от -5 до +70°C на поверхности корпуса)

Температура хранения: от -30 до +70°C

Диапазон влажности: от 10 до 95%ОВ (без конденсации)

Предельная высота для монтажа: 2000 м или менее

Категория по IEC 1010: II (Примечание)

Степень загрязнения по IEC 1010: 2 (Примечание)

Примечание: Монтажная категория, называемая категорией перенапряжения, определяет допустимое напряжение импульса.

Категория II - для электрооборудования.

Степень загрязнения - уровень наличия твердых, жидких, газообразных или иных включений, снижающих прочность диэлектрика. Степень 2 - нормальная среда в помещении.

Напряжение питания: Номинал; 100...240 В пер. ток

Допустимый диапазон; 85...264 В перем. ток

Частота тока питания: Номинал: 50/60 Гц

Допустимый диапазон; 45...66 Гц

Потребляемая мощность: Максимальная 300 Вт, ≈ 100 Вт для обычного использования.

Соответствие стандартам безопасности и ЭМС

Безопасность: Соответствует EN 61010-1

CSA C22.2 No.61010-1

UL 61010-1

ЭМС: EN 61326 Класс А

EN 55011 Класс А Группа 1

EN 61000-3-2

AS/NZS CISPR 11

Система воздуха сравнения: воздух КИПиА

Система воздуха КИПиА:

Давление: 50 кПа + давление внутри печи + давление внутри печи с блоком автокалибровки (рекомендует использовать воздух, осушенный до точки росы -20°C или ниже, и свободный от пыли и масляного тумана.)

Расход: $\approx 1,5$ нл/мин.

Материал, контактирующий с газом: SUS 316 (JIS), Двоокись циркония, SUS 304 (JIS) (фланец), Хастеллой В, (Инконель 600, 601)

Конструкция: Сменные нагреватель и термopapa. NEMA 4X/IP 66

(Достигается, когда трубки установлены на входах калибровочного газа и газа сравнения, и трубы установлены таким образом, чтобы воздух сравнения можно было выпускать в атмосферу. Кроме того, кабельный вход должен быть полностью уплотнен с помощью сальника.)

Подвод газа: Rc 1/4 или 1/4 FNPT

Электропроводка: ATEX: M20 на 1,5 мм² или 1/2 NPT, по выбору (4 шт.)

FM: 1/2 NPT(4 шт.)

CSA: 1/2 NPT(4 шт.)

IECEX: M20 на 1,5 мм² или 1/2 NPT, по выбору (4 шт.)

Монтаж: Фланцевый

Угол монтажа детектора: от горизонтального до вертикально вниз. Возможен монтаж под углом.

Корпус: Алюминиевый сплав

Цвет: Дверца: светло-зеленый (Munsell 5.6BG3.3/2.9)

Корпус: светло-зеленый (Munsell 5.6BG3.3/2.9)

Покрытие: Полиуретановое коррозионно-стойкое.

Вес:

Длина зонда 0,4 м: ≈15 кг (ANSI 150-4)

Длина зонда 0,7 м: ≈16 кг (ANSI 150-4)

Длина зонда 1,0 м: ≈17 кг (ANSI 150-4)

Длина зонда 1,5 м: ≈19 кг (ANSI 150-4)

Длина зонда 2,0 м: ≈21 кг (ANSI 150-4)

Функции

Функции Дисплея:

Дисплей значений; Отображает значения измеренной концентрации кислорода, и т.д.

Дисплей сигнализации и ошибок: Показывает сигнализации в виде «AL-06» или ошибки в виде «Err-01», при наличии такого состояния.

Функции калибровки:

Автокалибровка; Требуется блок автокалибровки. Калибровка автоматическая с указанной периодичностью.

Полуавтоматическая калибровка; Требуется блок автокалибровки. Введите сигнал начала калибровки оптическим переключателем или контактом - далее калибровка автоматическая.

Ручная калибровка; Калибровка с открытием/ закрытием клапана калибровочного газа и интерактивной работой с оптическим переключателем.

Функции обслуживания:

Может использовать модифицированные параметры настройки данных в ежедневной работе и проверках. Настройки дисплея данных, калибровочных данных, тестовых данных (проверка выходного токового контура, проверка контактов входа/выхода).

Функции установки:

Начальные параметры настройки, удовлетворяющие условиям процесса при установке преобразователя. Текущие данные выхода, параметры сигнализации, параметры контактов и другие параметры настройки.

Содержание дисплея и настроек:

Элементы дисплея: концентрация кислорода (об.% O₂), значение токового выхода (мА), коэффициент избытка воздуха, уровень

влажности (в горячих газах) (об.% H₂O), температура ячейки (°C), температура холодного спая термopapa (°C), максимальная / минимальная / средняя концентрация кислорода (об.% O₂), э.д.с. ячейки (мВ), внутреннее сопротивление ячейки (Ω), состояние ячейки (четыре степени), время работы нагревателя (%), отчет калибровки (десять раз), время (год/месяц/день, час/минута)

Задаваемые элементы калибровки: Концентрации поверочного и нулевого газа (об.% O₂), режим калибровки (авто, полуавтомат, ручной), тип калибровки и метод (калибровка нуля и полной шкалы, только нуля, только полной шкалы), время стабилизации (мин.с), время калибровки (мин.с), период калибровки (день/час), время пуска (год/месяц/день, час/минута).

Элементы, связанные с выходом: выбор аналогового выхода/режима выхода, состояния выхода при прогреве / обслуживании / калибровке (при обратной продувке) / аварийное, концентрации кислорода (об.% O₂) для точек 4 мА/20 мА, константа времени, заданные значения при прогреве / обслуживании / калибровке при аварийной обратной продувке, заданные значения выхода для нештатных условий.

Элементы, связанные с сигнализациями:

1ВП/2ВП сигнализации по концентрации кислорода (об.%O₂). 1НП/2НП сигнализации по концентрации кислорода (об.%O₂). Гистерезис сигнализации по концентрации кислорода (об.%O₂). Обнаружение сигнализации по концентрации кислорода, задержка сигнализации (секунды).

Элементы, связанные с контактами: Выбор контактных входов 1 и 2, выбор контактных выходов 1 и 2 (аварийная, 2ВП сигнализации, 1ВП сигнализации, 1НП сигнализации, 2НП сигнализации, обслуживание, калибровка, переключение диапазона, прогрев, уменьшение давления калибровочного газа, обнаружение срыва пламени (автоответ контактного входа))

Выход преобразователя: Один аналоговый выход, мА (4...20 мА пост. ток (максимальное сопротивление нагрузки 550 Ом)), и один цифровой выход, мА (HART) (минимальное сопротивление нагрузки 250 Ом).

Диапазон: любой по шкале от 0...5 до 0...100 об.%O₂ с шагом 1 об.%O₂, или частичный диапазон (Максимальное значение диапазона: минимальное значение диапазона ≥ 1,3).

Для логарифмического выхода, минимальное значение диапазона - 0,1 об.% O₂.

Линейный или логарифмический выход 4...20 мА пост. тока - по выбору.

Изоляция входа/выхода

Демпфирование выхода: от 0 до 255 с.

Выбор "с фиксацией/без фиксации", возможно задание значения при фиксации.

Контактный выход: Две точки, коммутирующая способность 30 В пост. тока 3 А, 250 В перем. тока 3 А (активная нагрузка)

Одному выходу можно назначить нормально замкнутое или нормально разомкнутое состояние.

Функции задержки (от 0 до 255 секунд) и гистерезиса (от 0 до 9,9 об.%O₂) можно добавить к 1ВП/1НП сигнализации.

Следующие функции можно запрограммировать для контактных выходов: (1) Нештатный режим, (2) 2ВП сигнализации, (3) 1ВП сигнализации, (4) 2НП сигнализации, (5) 1НП сигнализации, (6) обслуживание, (7) калибровка, (8) автоответ переключения диапазона, (9) прогрев, (10) уменьшение давления калибровочного газа (автоответ контактного входа), (11) обнаружение срыва пламени (автоответ контактного входа). Контактный выход 2 установлен нормально действующим, с фиксированным состоянием ошибок.

Контактный вход: Две точки, беспотенциальный контакт

Следующие функции можно запрограммировать для контактных входов:

(1) сигнализация о снижении давления калибровочного газа, (2) переключение диапазона, (3) дистанционный пуск калибровки, (4) сигнализация процесса (если этот сигнал получен, питание нагревателя отключается).

Самодиагностика: Неисправная ячейка, нестандартная температура ячейки (низкая/высокая), аварийная калибровка, дефектный АЦП, дефектная схема

Калибровка: Метод; калибровка нуля/полной шкалы
Режим калибровки; автоматический, полуавтоматический и ручной (все управление с помощью оптических переключателей). Калибровка либо нуля, либо шкалы может быть пропущена.

Диапазон установок концентрации газа для калибровки нуля: 0,3...100 об.%O₂ (с шагом 0,01 об.%O₂).

Диапазон установок концентрации газа для калибровки шкалы: 4,5...100 об.%O₂ (с шагом 0,01 об.%O₂).

Используйте сбалансированный азотом смешанный газ, содержащий 10 об.%O₂, и от 80 до 100 об.%O₂ в качестве стандартного нулевого газа и стандартного поверочного газа, соответственно.

Период калибровки; установка даты/ времени: максимум 255 дней

4. ZO21P-H, Высокотемпературный адаптер детектора

Измерение O₂ в газах при высоких температурах (выше 700°C) требует использования универсального детектора ZR22S длиной 0,15 м и адаптера для высокотемпературного детектора.

Температура пробы газа: 0...1400°C (при использовании SiC детектора)

0...800°C (при использовании с SUS 310S адаптером)

Давление пробы газа: от -0,5 до +5 кПа. При использовании в диапазоне от 0 до 25 об.%O₂ или больше, давление пробы газа должно быть в диапазоне от -0,5 до +0,5 кПа. (если давление пробы газа для высокотемпературного детектора отрицательное, необходим вспомогательный эжектор).

Длина зонда: 1 м, 1,5 м.

Материал, контактирующий с газом: SUS 316 (JIS), Двуокись циркония, SiC или SUS 310S, SUS 304 (JIS)(фланец)

Материал датчика: SiC, SUS 310S (JIS)

Монтаж: Фланцевый (тип FF или RF)

Угол установки детектора: Вертикально вниз в пределах ±5°. Если материал детектора - SUS 310S, возможен горизонтальный монтаж.

Конструкция: Невзрывозащищенная, непромокаемая конструкция

Вес: Длина зонда 1,0 м: ≈6,5 кг (JIS) / ≈8,5 кг (ANSI)

Длина зонда 1,5 м: ≈7,5 кг (JIS) / ≈9,5 кг (ANSI)

5. E7046EC/E7046EN, Вспомогательный эжектор

Для использования в случаях, когда давление пробы газа для высокотемпературного датчика - отрицательное.

5.1 Игольчатый клапан

Соединение: Rc1/4 или 1/4FNPT

Материал: SUS316 (JIS)

(Примечание) Трубы и соединители в комплект не входят.

5.2 Узел манометра

Датчик давления

Тип: JIS B7505, A1.5U3/8 x75

Материал, контактирующий с газом: SUS316(JIS)

Материал корпуса: Алюминиевый сплав (цвет: черный)

Шкала: от 0 до 100 кПа изб.

Втулки: (G3/8 x Rc1/4 или 1/4NPT, SUS304 (JIS))

5.3 Узел эжектора

Давление воздуха на входе эжектора: 29...68 кПа изб.

Расход воздуха: Приблизительно от 30 до 40 л/мин

Расход всасываемого газа: от 3 до 7 л/мин

Соединение: E7046EC Rc1/4 или E7046EN 1/4 NPT, SUS304 (JIS)

Трубы: (Ø6/Ø4 или 1/4" медная или из нержавеющей стали)

6. ZO21R, Защитный кожух детектора

Используется, если расход пробы газа ≈10 м/с и более и частицы пыли разрушают датчик, например в таких установках, как котлы на угольной пыли или печи (горелки) с псевдооживленным слоем, в целях защиты датчика от износа частицами пыли.

Длина кожуха: 1,05 м

Фланец: JIS 5K 65A FF/эквивалент. ANSI класс 150-4-FF (без зазубрин)/эквивалент или DIN PN10-DN50-A/эквивалент. Однако, толщина фланцев различна.

Материал: SUS316(JIS), SUS304 (JIS) (фланец)

Вес: 1,05 м: ≈ 6/10/8,5 кг (JIS/ANSI/DIN)

Монтаж: Датчик, адаптер детектора и ответные фланцы комплектуются болтами, гайками и шайбами.

7. ZO21S, Блок стандартного газа (*)

Блок стандартного газа нельзя устанавливать в опасной зоне

Функция: Портативный блок для подачи калибровочного газа, состоящий из насоса поверочного газа (воздуха), баллона нулевого газа с изолированным впускным отверстием, измерителя расхода и игольчатого клапана расхода.

Запечатанные баллоны нулевого газа (6 шт.): E7050BA

Объем: 1 л

Заправочное давление: ≈ 686 кПа изб. (при 35°C)

Состав: от 0,95 до 1,0 об.%O₂+ N₂ остальное

Электропитание: 100, 110, 115, 200, 220, 240 В перем. ток $\pm 10\%$, 50/60 Гц

Потребляемая мощность: максимум 5 ВА

Цвет: Основной каркас: Munsell 2.0 GY3.1/0.5 или эквивалент

Крышка; Munsell 2.8 GY6.4/0.9 /эквивалент

Вес: ≈ 3 кг

(* Без маркировки CE

8. ZA8F, Блок задания расхода

Используется при работе от воздуха КИПиА.

Этот блок управляет расходом калибровочного газа и газа сравнения и состоит из регулирующего клапана расхода и расходомера.

Расходомер: Калибровочный газ: от 0,1 до 1,0 л/мин.

Воздух сравнения: от 0,1 до 1,0 л/мин.

Конструкция: Пыле- влагонепроницаемая конструкция

Материал корпуса: SPCC (стальной лист холодной прокатки)

Окраска: Отвержденная эпоксидная смола, темно-зеленый цвет (Munsell 2.0 GY 3.1/0.5 или эквивалент)

Трубные соединения: Rc1/4 или 1/4NPT

Давление воздуха сравнения: Чистое давление подаваемого анализируемого газа ≈ 50 кПа изб. + ≈ 150 (расчетное давление от 70 до 100 кПа) при использовании обратного клапана (давление на входе блока автокалибровки)

Потребление воздуха: $\approx 1,5$ л/мин

Вес: $\approx 2,3$ кг

9. ZR40H, Блок автокалибровки (для анализатора раздельного типа)

Блок автокалибровки должен размещаться в неопасной зоне

Используется, когда для анализатора раздельного типа требуется автокалибровка и имеется воздух КИПиА. Стандартно комплектуется электромагнитными клапанами.

Конструкция: Пыле- влагонепроницаемая конструкция: NEMA 4X/IP67 (кроме расходомера)

Монтаж: на 2-дюймовой трубе или настенный, исключить вибрацию

Материалы: Корпус: алюминиевый сплав, Трубки: SUS316 (JIS), SUS304 (JIS), Расходомер: MA (полиметилметакрилат), Кронштейн: SUS304 (JIS)

Покрытие: Полиуретановое коррозионно-стойкое, Цвет: "зеленый мох" (Munsell 5.6BG3.3/2.9)CC32

Подключение труб: См. "Модели и суффикс-коды"

Электропитание: 24 В пост. ток (от ZR402G), Потребляемая мощность: 1,3 Вт

Давление воздуха сравнения: Давление пробы газа + ≈ 150 кПа (давление на входе блока автокалибровки)

Расход воздуха: $\approx 1,5$ л/мин

Вес: $\approx 3,5$ кг

Температура окружающего воздуха: от -20 до +55°C, без конденсации и осаждения инея

Влажность окружающего воздуха: 0...95%OB

Температура хранения: от -30 до +65°C

10. Блок автокалибровки для анализатора интегрированного типа

При указании в автокалибровке кода (-A) или (-B) блок автокалибровки устанавливается в ZR202S.

Самостоятельного блока автокалибровки нет

11. L9852CB/G7016XH, Запорный клапан

Запорный клапан и штуцер устанавливаются на линии калибровочного газа.

Штуцер используется для подсоединения запорного клапана. Они поставляются, когда суффикс-код (/SV) выбран для ZR22S или ZR202S.

Подсоединение: L9852CB Rc 1/4 или G7016XH 1/4 NPT
Материал: SUS316 (JIS)

Вес: ≈ 80 г

12. K9292DN/K9292DS, Обратный клапан

Используется для предотвращения попадания анализируемого газа в линию калибровочного газа. Цель та же, что у запорного клапана, но он удобнее, поскольку не требует открытия/закрытия для калибровки.

Устанавливается непосредственно на входе калибровочного газа датчика вместо запорного клапана. Однако, поскольку необходимо исходное давление 150 кПа изб. или более, блок стандартного газа использовать нельзя.

Обратный клапан поставляется, если выбрана опция "/CV" для ZR22S или ZR202S.

Подсоединение: K9292DN Rc1/4 или K9292DS 1/4NPT

Материал: SUS304 (JIS)

Давление: от 70 до 350 кПа изб.

Вес: ≈ 40 г

13. Редуктор

G7003XF/K9473XK,

Первичное давление: максимально 1 МПа изб.

Вторичное давление: от 0,02 до 0,2 МПа изб.

Подключение: Rc1/4 или 1/4 NPT с переходником

G7004XF/K9473XG,

Первичное давление: максимально 1 МПа изб.

Вторичное давление: от 0,02 до 0,5 МПа изб.

Подключение: Rc1/4 или 1/4 NPT с переходником

14. G7013XF/G7014XF, Регулятор давления баллона

Первичное давление: 14.8 МПа изб.,

Вторичное давление: от 0 до 0,4 МПа изб.

Подсоединение: вход: W22 14 нитей, правая резьба; выход: Rc1/4 или 1/4NPT

Материал: Корпус: латунь

15. Нагреватель ZR22A, ZR202A

ZR22A: Запасные части для ZR22S

ZR202A: Запасные части для ZR202S

(Замечание) Фирма Yokogawa не дает гарантий на работу нагревателя после его замены

16. E7044KF, Шкаф для баллона калибровки

Покрытие корпуса: Отвержденная эпоксидная смола, Зеленый нефрит (Munsell 7.5 BG 4/1.5)

Монтаж: на трубу 2B

Вес: ≈ 10 кг

(Замечание) Экспорт таких наполненных газом баллонов с высоким давлением в большинство стран запрещен или ограничен.

■ КОДЫ МОДЕЛЕЙ И СУФФИКС-КОДЫ

1. Циркониевый взрывозащищенный анализатор кислорода раздельного типа, Датчики

Модель	Суффикс-код	Код опции	Описание
ZR22S	-----	-----	Циркониевый взрывозащищенный анализатор кислорода раздельного типа, датчик
Сертификация взрывобезопасности	-A	-----	Сертифицировано ATEX как пожаробезопасный (*11)
	-B	-----	Сертифицировано FM как взрывобезопасный
	-C	-----	Сертифицировано CSA как взрывобезопасный
	-D	-----	Сертифицировано IECEx как пожаробезопасный (*12)
	-R	-----	Сертифицировано EAC как взрывобезопасный (*13)
Длина	-015	-----	0,15 м (для высокотемпературного использования) (*11)
	-040	-----	0,4 м
	-070	-----	0,7 м
	-100	-----	1,0 м
	-150	-----	1,5 м
	-200	-----	2,0 м
Смачиваемый материал	-S	-----	SUS316
	-C	-----	Нержавеющая сталь с трубкой калибровочного газа из материала Инконель (*7)
Фланец (*2)	-A	-----	ANSI Class 150 2 RF SUS304 (*10)
	-B	-----	ANSI Class 150 3 RF SUS304
	-C	-----	ANSI Class 150 4 RF SUS304
	-E	-----	DIN PN10 DN50 A SUS304 (*10)
	-F	-----	DIN PN10 DN80 A SUS304
	-G	-----	DIN PN10 DN100 A SUS304
	-K	-----	JIS 5K 65 FF SUS304
	-L	-----	JIS 10K 65 FF SUS304
	-M	-----	JIS 10K 80 FF SUS304
	-P	-----	JIS 10K 100 FF SUS304
	-Q	-----	JIS 5K 32 FF SUS304 (для высоких температур) (*3)
	-R	-----	JPI Class 150 4 RF SUS304
-S	-----	JPI Class 150 3 RF SUS304	
-W	-----	Westinghouse	
Воздух сравнения	-E	-----	Внешнее подключение (Воздух КИПиА) (*8)
Газовая трубная резьба	-R	-----	Re 1/4
	-T	-----	1/4 NPT
Резьба соединительной коробки	-M	-----	M20x1,5 мм
	-T	-----	1/2 NPT (*9)
Руководство по эксплуатации	-E	-----	Английский
—	-A- ФФА- ФАФ- ФФФФ	-----	Всегда -A
Опции	Клапаны	/C	Болт из Инконель (*4)
		/CV	Обратный клапан (*5)
	Шильдики	/SV	Запорный клапан (*5)
		/SCT	Шильдик из нержавеющей стали (*6)
		/PT	Печатный шильдик (*6)

*1 Используется с высокотемпературным адаптером ZO21P. Выберите фланец (-Q).

*2 Толщина фланца зависит от его размеров.

*3 Толщина фланца не отвечает спецификации JIS.

*4 Используются болта детектора из сплава Инконель и U-образная труба. Для высокотемпературного применения (от 600 до 700 °C).

*5 Укажите код опции либо /CV, либо /SV. Выберите /CV или /SV.

*6 Укажите код опции либо /SCT, либо /PT.

*7 Рекомендовано, если измеряемый газ содержит коррозионные газы (например, хлор).

*8 Необходимо установить трубу для воздуха сравнения для постоянной подачи воздуха с заданной скоростью.

*9 При выборе кода -B (сертификация пожаробезопасности по FM) или -C (сертификация взрывозащищенности по CSA), выберите код -T (1/2 NPT).

*10 Подтвердите внутренний диаметр трубы, идущей к фланцу Заказчика, в случае выбора -A или -E.

*11 Необходимо использовать сертифицированные кабельные сальники, которые соответствуют или превышают требования для EExd IIB+H₂IP66, при монтаже предусмотрено 6 рабочих нитей резьбы, а термостойкость должна соответствовать условиям эксплуатации.

*12 Необходимо использовать сертифицированные кабельные сальники, которые соответствуют или превышают требования для EExd IIB+H₂ T2, Ex d A21IP66 T300°C, при монтаже предусмотрено 6 рабочих нитей резьбы, а термостойкость должна соответствовать условиям эксплуатации.

*13 Евразийское соответствие (EAC, Eurasian Conformity) - знак обращения, свидетельствующий о том, что продукция, маркированная им, прошла все процедуры оценки, установленные в технических регламентах Таможенного союза.

Стандартные принадлежности

Элемент	Артикул	Кол-во	Описание
Универсальный гаечный ключ	L9827AB	1	Для стопорного винта

2. Циркониевый универсальный анализатор кислорода раздельного типа, Преобразователь

Модель	Суффикс-код	Код опции	Описание
ZR402G	-----	-----	Циркониевый анализатор кислорода раздельного типа, Преобразователь
Резьба преобразователя	-P	-----	G1/2
	-G	-----	Pg13.5
	-M	-----	M20x1.5 мм
	-T	-----	1/2NPT
Дисплей	-J	-----	Японский
	-E	-----	Английский
	-G	-----	Немецкий
	-F	-----	Французский
	-C	-----	Китайский
Руководство Пользователя	-J	-----	Японский
	-E	-----	Английский
	-C	-----	Китайский
----	-A	-----	Всегда –А
Опции	Шильдики Соответствие NAMUR NE43	/H	Колпак (*2)
		/SCT	Шильдик из нержавеющей стали (*1)
		/PT	Печатный шильдик (*1)
		/C2	Сигнализация вниз по шкале: Состояние выхода при отказе ЦПУ и аппаратных ошибках 3,6 мА и менее (*3)
		/C3	Сигнализация вверх по шкале: Состояние выхода при отказе ЦПУ и аппаратных ошибках 21,0 мА и более (*3)

*1 Выберите код опции либо /SCT, либо /PT.

*2 Защитный козырек (колпак) эффективен, даже если поцарапан

*3 Пределы выходного сигнала: от 3,8 до 20,5 мА. Выберите код опции /C2 или /C3.

Стандартные принадлежности

Элемент	Артикул	Кол-во	Описание
Предохранитель	A1113EF	1	3.15А
Скоба	F9554AL	1	Для монтажа на трубу, панель, или стену
Винты для скобы	F9123GF	1	

3. Циркониевый взрывозащищенный анализатор кислорода интегрированного типа

Модель	Суффикс-код	Код опции	Описание
ZR202S	-----	-----	Циркониевый взрывозащищенный анализатор кислорода раздельного типа
Сертификация взрывобезопасности	-A	-----	Сертифицировано ATEX как пожаробезопасный (*11)
	-B	-----	Сертифицировано FM как взрывобезопасный
	-C	-----	Сертифицировано CSA как взрывобезопасный
	-D	-----	Сертифицировано IECEx как пожаробезопасный (*12)
	-R	-----	Сертифицировано EAC как взрывобезопасный (*14)
Длина	-040	-----	0.4 м
	-070	-----	0.7 м
	-100	-----	1.0 м
	-150	-----	1.5 м
	-200	-----	2.0 м
Смачиваемый материал	-S	-----	SUS316
	-C	-----	Нержавеющая сталь с трубкой калибровочного газа из материала Инконель (*7)
Фланец (*1)	-A	-----	ANSI Class 150 2 RF SUS304 (*10)
	-B	-----	ANSI Class 150 3 RF SUS304
	-C	-----	ANSI Class 150 4 RF SUS304
	-E	-----	DIN PN10 DN50 A SUS304 (*10)
	-F	-----	DIN PN10 DN80 A SUS304
	-G	-----	DIN PN10 DN100 A SUS304
	-K	-----	JIS 5K 65 FF SUS304
	-L	-----	JIS 10K 65 FF SUS304
	-M	-----	JIS 10K 80 FF SUS304
	-P	-----	JIS 10K 100 FF SUS304
	-R	-----	JPI Class 150 4 RF SUS304
	-S	-----	JPI Class 150 3 RF SUS304
	-W	-----	Westinghouse
Автоматическая калибровка	-N	-----	Не требуется
	-A	-----	Горизонтальный монтаж (*5)
	-B	-----	Вертикальный монтаж (*5)
Воздух сравнения	-E	-----	Внешнее подключение (Воздух КИПиА) (*8)
Газовая трубная резьба	-R	-----	Re 1/4
	-T	-----	1/4 NPT(F)
Резьба соединительной коробки	-M	-----	M20x1.5 мм
	-T	-----	1/2 NPT (*9)
Руководство по эксплуатации	-E	-----	Английский
---	-A	-----	Всегда -A
Опции	Клапаны	/C	Болт из Инконель (*2)
		/CV	Обратный клапан (*3)
		/SV	Запорный клапан (*3)
	Шильдики	/H	Колпак (*6)
		/SCT	Шильдик из нержавеющей стали (*4)
	NAMUR NE43	/PT	Печатный шильдик (*4)
/C2		Сигнализация вниз по шкале: Состояние выхода при отказе ЦПУ и аппаратных ошибках 3,6 мА и менее (*13)	
	/C3	Сигнализация вверх по шкале: Состояние выхода при отказе ЦПУ и аппаратных ошибках 21,0 мА и выше (*13)	

*1 Толщина фланца зависит от его размеров.

*2 Используются болта детектора из сплава Инконель и U-образная труба. Для высокотемпературного применения (от 600 до 700 °C) воспользуйтесь этим вариантом.

*3 Укажите код опции либо /CV, либо /SV. Выберите /CV или /SV.

*4 Укажите код опции либо /SCT, либо /PT.

*5 Не нужно указывать коды опции /CV или /SV, так как обратные клапаны поставляются с блоком автокалибровки.

*6 Защитный козырек эффективен даже в случае царапин. Козырек необходим при установке вне помещения не под солнцезащитным навесом.

*7 Рекомендовано, если измеряемый газ содержит коррозионные газы (например, хлор).

*8 Необходимо установить трубу для воздуха сравнения для постоянной подачи воздуха с заданной скоростью.

*9 При выборе кода -B (сертификация пожаробезопасности по FM) или -C (сертификация взрывозащищенности по CSA), выберите код -T (1/2 NPT).

*10 Подтвердите внутренний диаметр трубы, идущей к фланцу Заказчика, в случае выбора -A или -E.

*11 Необходимо использовать сертифицированные кабельные сальники, которые соответствуют или превышают требования для EExd IIB+H₂IP66, при монтаже предусмотрено 6 рабочих нитей резьбы, а термостойкость должна соответствовать условиям эксплуатации.

*12 Необходимо использовать сертифицированные кабельные сальники, которые соответствуют или превышают требования для Exd IIB+H₂ T2, Ex tD A21IP66 T300°C, при монтаже предусмотрено 6 рабочих нитей резьбы, а термостойкость должна соответствовать условиям эксплуатации.

*13 Пределы выходного сигнала: от 3,8 до 20,5 мА. Выберите код опции /C2 или /C3.

*14 Евразийское соответствие (EAC, Eurasian Conformity) - знак обращения, свидетельствующий о том, что продукция, маркированная им, прошла все процедуры оценки, установленные в технических регламентах Таможенного союза.

Стандартные принадлежности

Элемент	Артикул	Кол-во	Описание
Предохранитель	A1113EF	1	3.15А
Универсальный гаечный ключ	L9827AB	1	Для стопорного винта

4. Адаптер для высокотемпературного детектора анализатора кислорода раздельного типа

Модель	Суффикс-код	Код опции	Описание
ZO21P	-H		Адаптер высокотемпературного детектора
Материал	-A		SiC
	-B		SUS 310S
Длина зонда	-050		0,5 м
	-060		0,6 м
	-070		0,7 м
	-080		0,8 м
	-090		0,9 м
	-100		1,0 м
Фланец	-J		JIS 5K-50-FFSUS304
	-N		JIS 10K-65-FF SUS304
	-M		JIS 10K-80-FF SUS304
	-L		JIS 10K-100-FF SUS304
	-A		ANSI CLASS150-4-RF SUS304
	-R		ANSI CLASS150-2 1/2-RFSUS304
Код исполнения	-Q		ANSI CLASS150-3-RF SUS304
	-T		JPI CLASS150-3-RF SUS304
	-S		JPI CLASS150-4-RF SUS304
	-E		DIN PN10-DN50-A SUS304
	*B		Исполнение B
	Опции	Эжектор	/EJ1
	Шильдик	/EJ2	Узел эжектора с E7046EN
		/SCT	Шильдик из нерж. стали

Примечание: Для этого адаптера высокотемпературного детектора обязательна модель детектора ZR22S с длиной зонда 0,15 м.

Высокотемпературные детекторы (запасные части)

Артикул	Описание
K9292TP	SiC, длина зонда 0,5 м
E7046CF	SiC, длина зонда 0,6 м
K9292TQ	SiC, длина зонда 0,7 м
E7046CG	SiC, длина зонда 0,8 м
E7046CH	SiC, длина зонда 0,9 м
E7046AL	SiC, длина зонда 1,0 м
E7046BB	SiC, длина зонда 1,5 м
K9292TV	SUS310S (JIS), длина зонда 0,5 м
E7046CR	SUS310S (JIS), длина зонда 0,6 м
K9292TW	SUS310S (JIS), длина зонда 0,7 м
E7046CS	SUS310S (JIS), длина зонда 0,8 м
E7046CT	SUS310S (JIS), длина зонда 0,9 м
E7046AP	SUS310S (JIS), длина зонда 1,0 м
E7046AQ	SUS310S (JIS), длина зонда 1,5 м

5. Вспомогательный эжектор анализатора кислорода раздельного типа для высоких температур

Артикул	Описание
E7046EC	Rc 1/4 Ø6/Ø4 трубное соединение: SUS304 (JIS)
E7046EN	1/4 NPT, 1/4 трубное соединение: SUS304 (JIS)

6. Защита детектора для циркониевых анализаторов кислорода

Модель	Суффикс-код	Код опции	Описание
ZO21R	-L		Защита детектора (0...700°C)
Длина зонда	-100		1,05 м (3,5 фута)
Фланец (*1)	-J		JIS 5K-50-FF SUS304
	-A		ANSI CLASS150-4-FF SUS304
Код исполнения		*B	Исполнение B

*1 Толщина фланца зависит от типоразмера фланца.

7. Блок стандарта газа

Модель	Суффикс-код	Код опции	Описание	
ZO21S			Блок стандарта газа	
Электропитание	-2		200 В перем. ток 50/60 Гц	
	-3		220 В перем. ток 50/60 Гц	
	-4		240 В перем. ток 50/60 Гц	
	-5		100 В перем. ток 50/60 Гц	
	-7		110 В перем. ток 50/60 Гц	
	-8		115 В перем. ток 50/60 Гц	
	Панель	-J		Японская версия
		-E		Английская версия
Код исполнения		*A	Исполнение A	

8. Блок задания расхода для ручной калибровки (нуждается в воздухе КИПиА.)

Модель	Суффикс-код	Код опции	Описание
ZA8F			Блок задания расхода
Соединение	-J		Rc ¼
	-A		C адаптером ¼ NPT (внутр.)
Код исполнения		*C	Исполнение C

9. Блок автокалибровки для анализатора раздельного типа (работает с воздухом КИПиА.)

Модель	Суффикс-код	Код опции	Описание
ZR40H			Блок автокалибровки для ZR402G
Соединение газовых труб	-R		Rc ¼
	-T		1/4" NPT
Электропроводка	-P		G1/2
	-G		Pg 13.5
	-M		20 MM (M20 x 1,5)
	-T		1/2 NPT
---		-A	Всегда -A

(*) Ожидается маркировка CE.

10. Блок автокалибровки для анализатора интегрированного типа ZR202S

При указании кода автокалибровки (-A) или (-B) блок автокалибровки будет установлен в ZR202S.

При выборе (-N) блока автокалибровки не будет

11. Запорный клапан линии калибровочного газа

Артикул	Описание
L9852CB	Соединение: RC 1/4, Материал: SUS316(JIS)
G7016XH	Соединение: 1/4 NPT, Материал: SUS316(JIS)

Артикул	Описание
G7204XA	Штуцер: R 1/4, Материал: SUS316(JIS)
K9470ZN	Штуцер: 1/4 NPT (внутр.), Материал: SUS316(JIS)

12. Обратный клапан линии калибровочного газа

Артикул	Описание
K9292DN	Соединение: RC 1/4, Материал: SUS304(JIS)
K9292DS	Соединение: 1/4 NPT (внутр.), Материал: SUS304(JIS)

13. Редуктор

Артикул	Описание
G7003XF	Соединение: RC 1/4, Материал: цинковый сплав
K9473XK	Соединение: 1/4 NPT (внутр.), Материал: цинковый сплав, с адаптером
G7004XF	Соединение: RC 1/4, Материал: цинковый сплав
K9473XG	Соединение: 1/4 NPT (внутр.), Материал: цинковый сплав, с адаптером

14. Регулятор давления для газового баллона

Артикул	Описание
G7013XF	Вход: W22 14 нитей резьбы Выход: Rc 1/4
G7014XF	Вход: W22 14 нитей резьбы Выход: 1/4 NPT (внутр.)

15. Блок нагревателя

Модель	Суффикс-код	Код опции	Описание
ZR22A			Блок нагревателя для ZR22
Длина	-015		0,15 м
	-040		0,4 м
	-070		0,7 м
	-100		1 м
	-150		1,5 м
	-200		2 м
Держатель для замены	-A.....		с зажимом (*2)
	-N		без
	-A		Всегда -A

*1 Суффикс-код длины должен соответствовать установленному ZR22S.

*2 Для заказа после покупки номер детали держателя - K9470BX.

(Замечание) Нагреватель изготовлен из керамики, поэтому не роняйте его и не подвергайте ударам. Фирма Yokogawa не гарантирует работу нагревателя после замены.

Модель	Суффикс-код	Код опции	Описание
ZR202A			Блок нагревателя для ZR202
Длина	-040		0,4 м
	-070		0,7 м
	-100		1 м
	-150		1,5 м
	-200		2 м
	Держатель для замены	-A.....	
-N			без
-A			Всегда -A

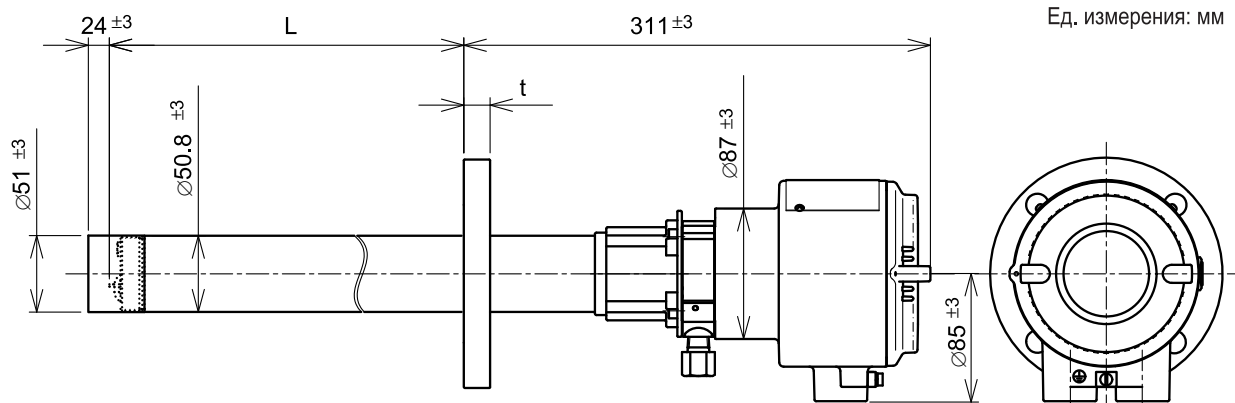
*1 Суффикс-код длины должен соответствовать установленному ZR202S.

*2 Для заказа после покупки номер детали держателя - K9470BX.

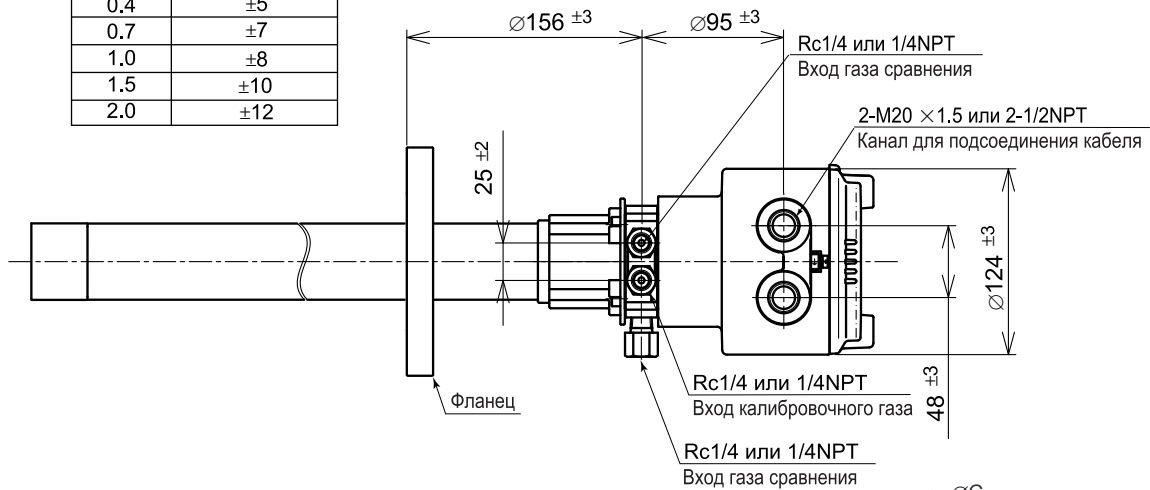
(Замечание) Нагреватель изготовлен из керамики, поэтому не роняйте его и не подвергайте ударам. Фирма Yokogawa не гарантирует работу нагревателя после замены.

■ ГАБАРИТНЫЕ РАЗМЕРЫ

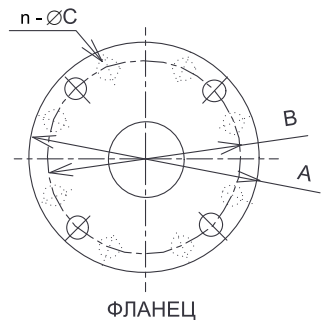
1. ZR22S, циркониевый взрывозащищенный анализатор кислорода раздельного типа, Датчик



L (м)	Допуск (мм)
0.15	±4
0.4	±5
0.7	±7
1.0	±8
1.5	±10
2.0	±12



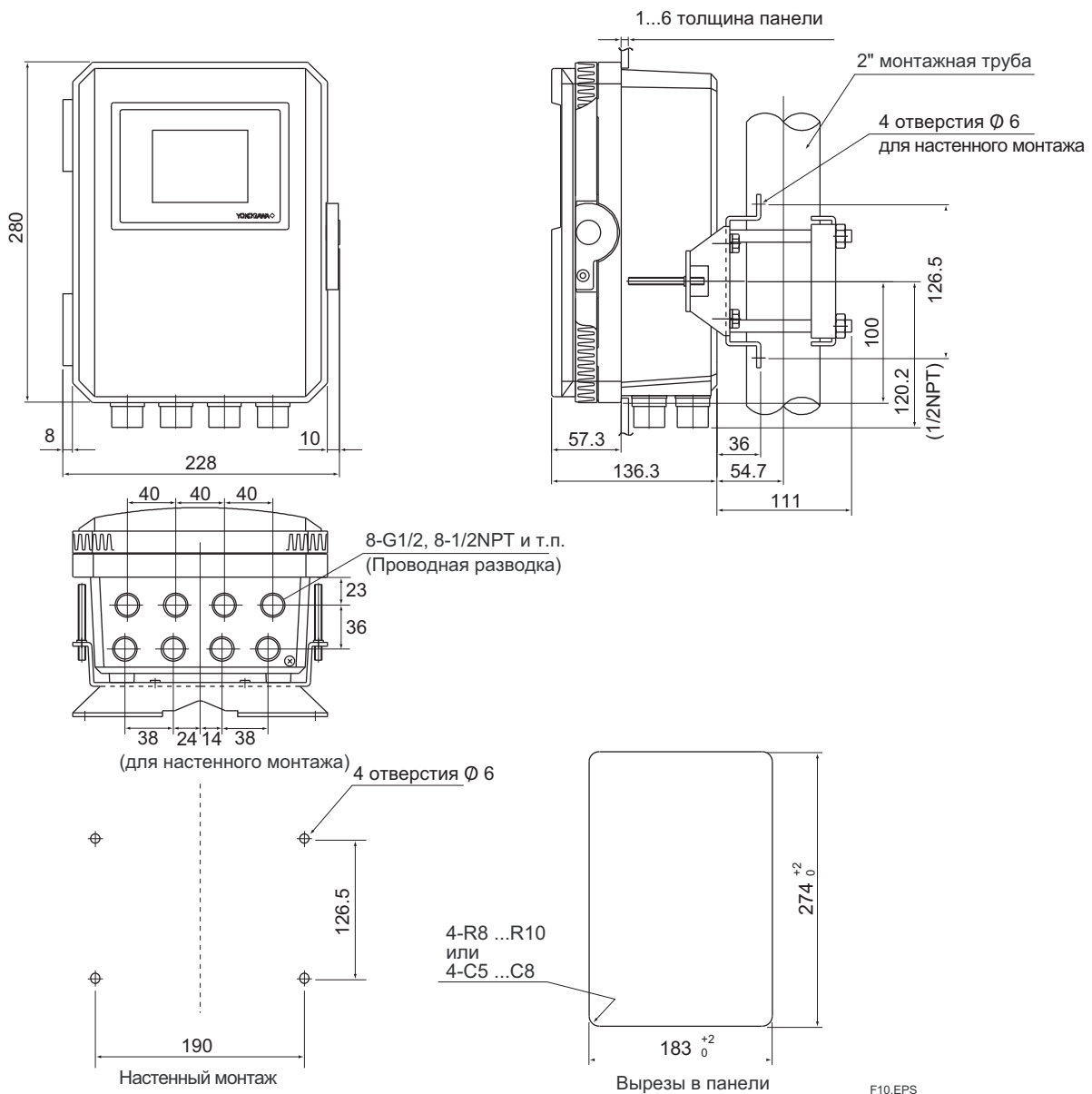
Фланец	A	B	n	C	t
ANSI Class 150 2 RF SUS304	152.4	120.6	4	19	19
ANSI Class 150 3 RF SUS304	190.5	152.4	4	19	24
ANSI Class 150 4 RF SUS304	228.6	190.5	8	19	24
DIN PN10 DN50 A SUS304	165	125	4	18	18
DIN PN10 DN80 A SUS304	200	160	8	18	20
DIN PN10 DN100 A SUS304	220	180	8	18	20
JIS 5K 65 FF SUS304	155	130	4	15	14
JIS 10K 65 FF SUS304	175	140	4	19	18
JIS 10K 80 FF SUS304	185	150	8	19	18
JIS 10K 100 FF SUS304	210	175	8	19	18
JIS 5K 32 FF SUS304	115	90	4	15	5
JPI Class 150 4 RF SUS304	229	190.5	8	19	24
JPI Class 150 3 RF SUS304	190	152.4	4	19	24
Westinghouse	155	127	4	11.5	14



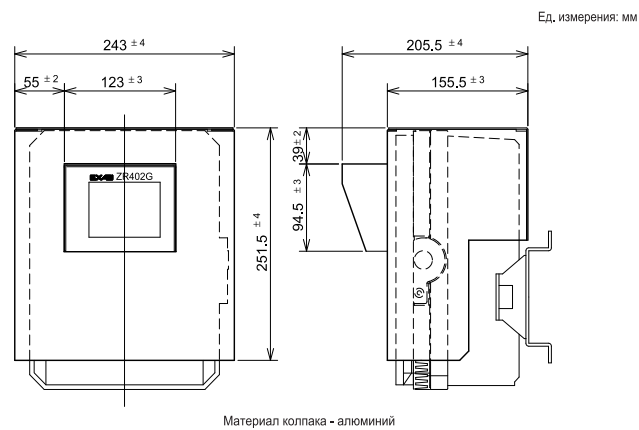
F2.1E.EPS

2. ZR402G, циркониевый анализатор кислорода раздельного типа, Преобразователь

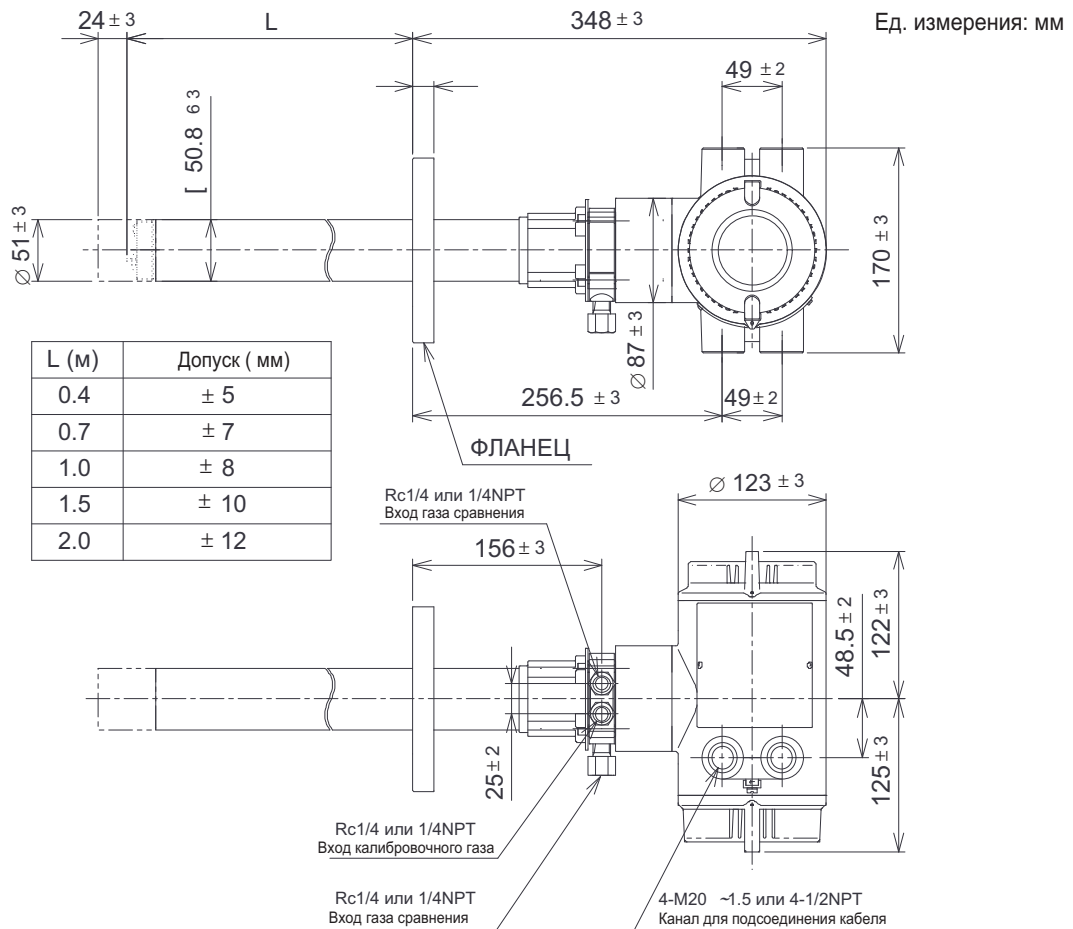
Единицы : мм



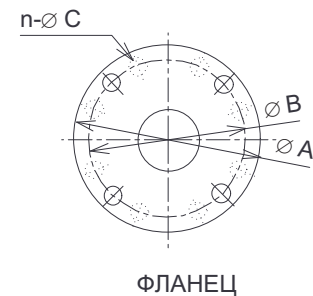
● С солнцезащитным колпаком (код опции /H)



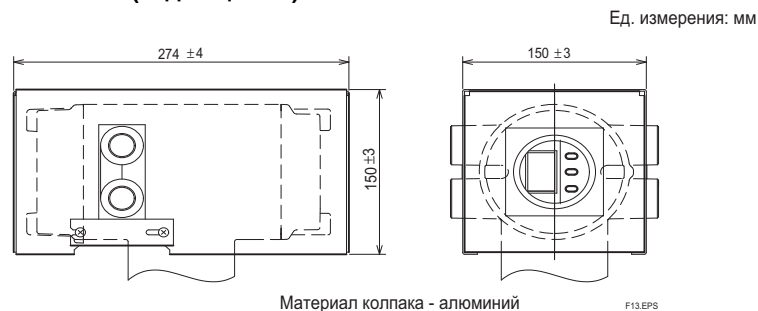
3. ZR202S, циркониевый взрывозащищенный анализатор кислорода интегрированного типа

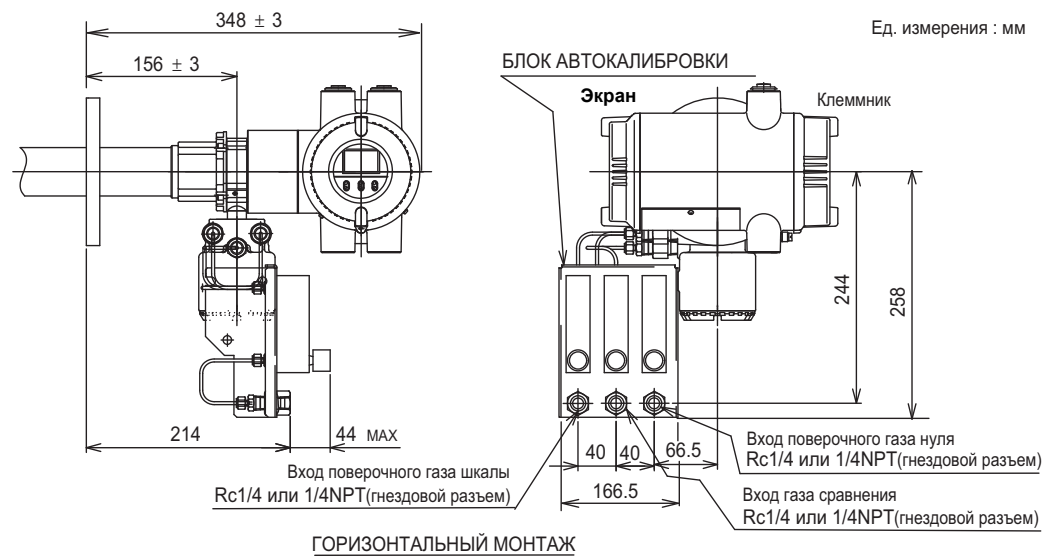
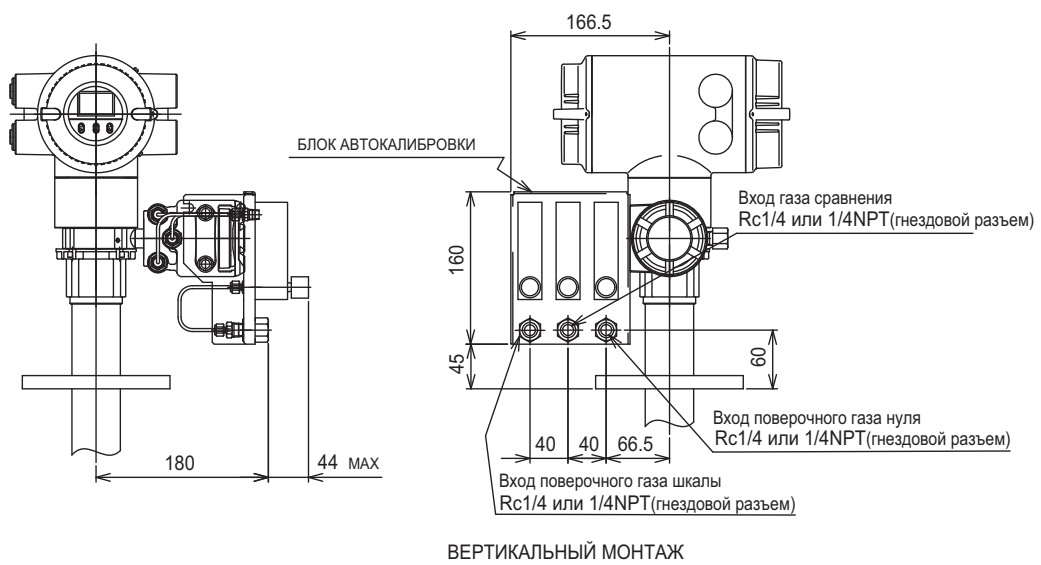


Фланец	A	B	C	t
ANSI Class 150 2 RF SUS304	152.4	120.6	4 - Ø19	19
ANSI Class 150 3 RF SUS304	190.5	152.4	4 - Ø19	24
ANSI Class 150 4 RF SUS304	228.6	190.5	8 - Ø19	24
DIN PN10 DN50 SUS304	165	125	4 - Ø18	18
DIN PN10 DN80 SUS304	200	160	8 - Ø18	20
DIN PN10 DN100 SUS304	220	180	8 - Ø18	20
JIS 5K 65 FF SUS304	155	130	4 - Ø15	14
JIS 10K 65 FF SUS304	175	140	4 - Ø19	18
JIS 10K 80 FF SUS304	185	150	8 - Ø19	18
JIS 10K 100 FF SUS304	210	175	8 - Ø19	18
JPI Class 150 4 RF SUS304	229	190.5	8 - Ø19	24
JPI Class 150 3 RF SUS304	190	152.4	4 - Ø19	24
Westinghouse	155	127	4 - Ø11.5	14

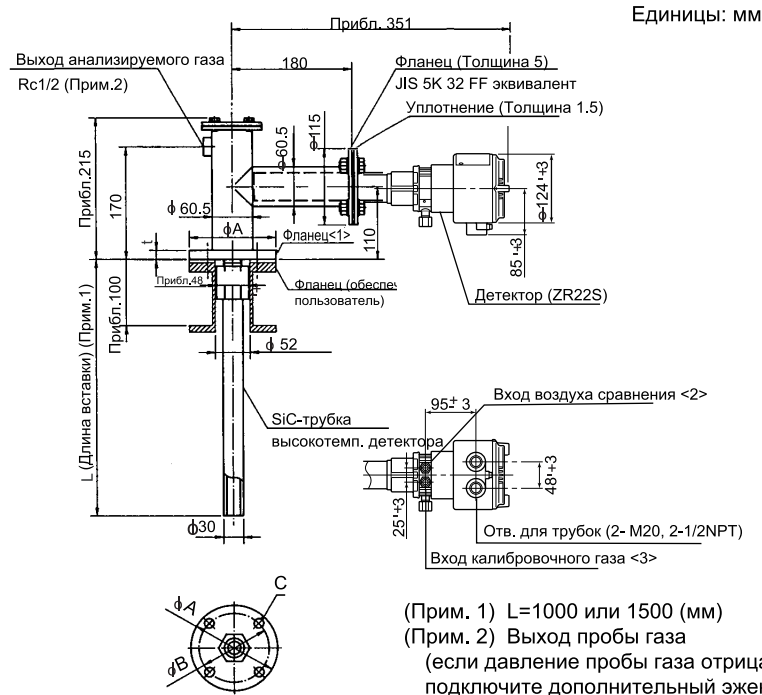


● С солнцезащитным колпаком (код опции /H)



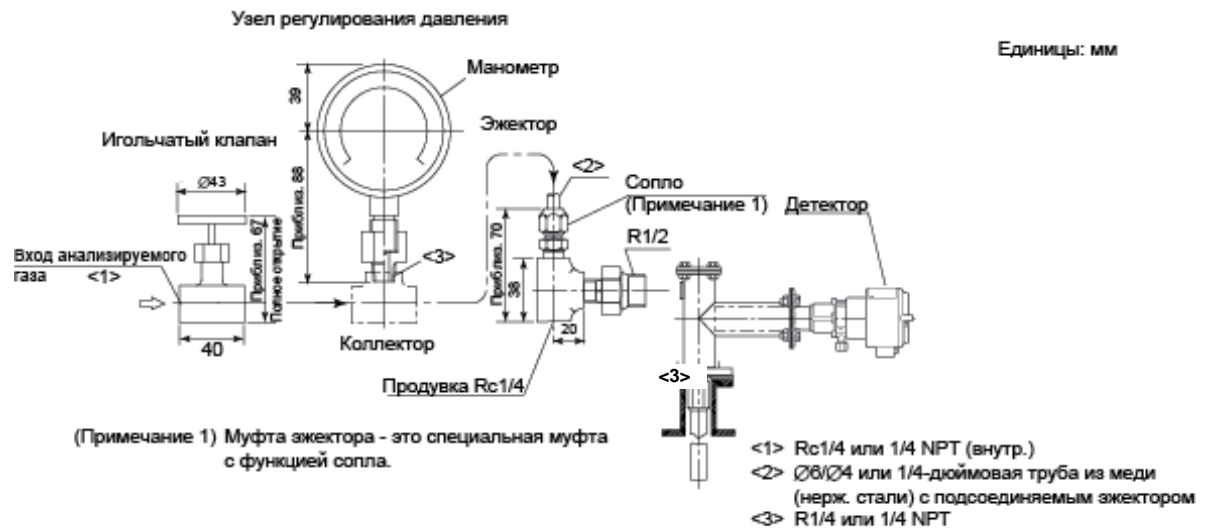
ZR202S, циркониевый взрывозащищенный анализатор кислорода интегрированного типа
С блоком автокалибровки (Горизонтальный монтаж)

С блоком автокалибровки (Вертикальный монтаж)


4. ZO21P, адаптер для высокотемпературного детектора анализатора кислорода раздельного типа



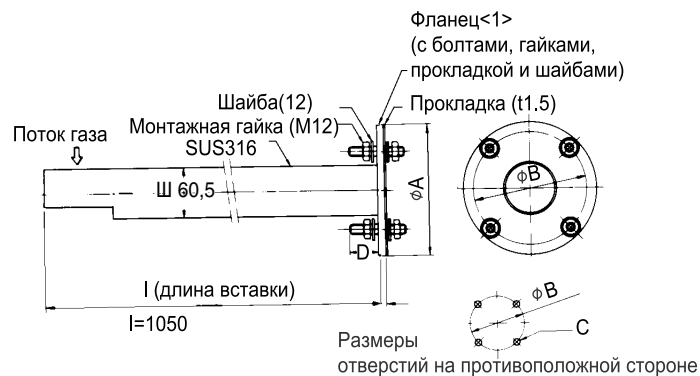
<1> Фланец	A	B	C	t
JIS 5K 50 FF SUS304	130	105	4 - Ø 15	14
JIS 10K 65 FF SUS304	175	140	4 - Ø 19	18
JIS 10K 80 FF SUS304	185	150	8 - Ø 19	18
JIS 10K 100 FF SUS304	210	175	8 - Ø 19	18
ANSI Class 150 2 1/2 RF SUS304	177,8	139,7	4 - Ø 19	22,4
ANSI Class 150 3 RF SUS304	190,5	152,4	4 - Ø 19	24
ANSI Class 150 4 RF SUS304	228,5	190,5	8 - Ø 19	24
JPI Class 150 3 RF SUS304	190	152,4	4 - Ø 19	24
JPI Class 150 4 RF SUS304	229	190,5	8 - Ø 19	24
DIN PN10 DN50 A SUS304	165	126	4 - Ø 18	18

5. E7046EC, E7046EN - вспомогательный эжектор для высокотемпературного использования анализатора кислорода раздельного типа



F15.EPS

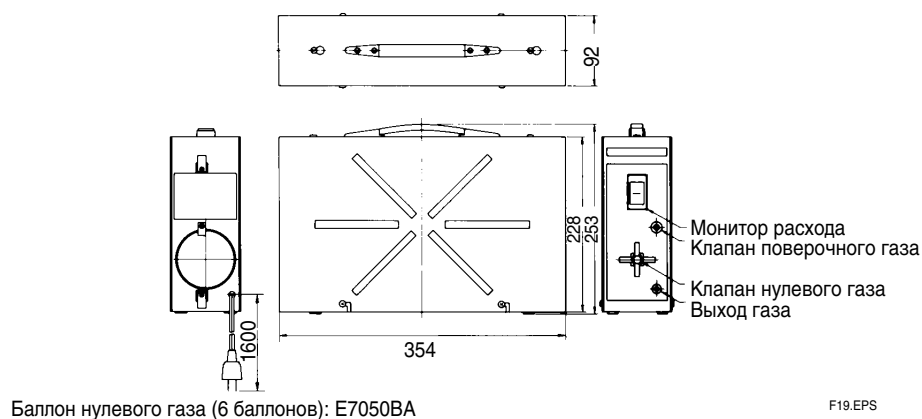
6. ZO21R, защита (кожух) детектора для циркониевых анализаторов кислорода



<1> Фланец	A	B	C	t	D
JIS 5K-65-FF SUS304	155	130	4 - Ø 15	5	40
ANSI Class 150-4-RF SUS304	228,6	190,5	8 - Ø 19	12	50
DIN PN10 DN50 A SU304	165	125	4 - Ø 18	12	50

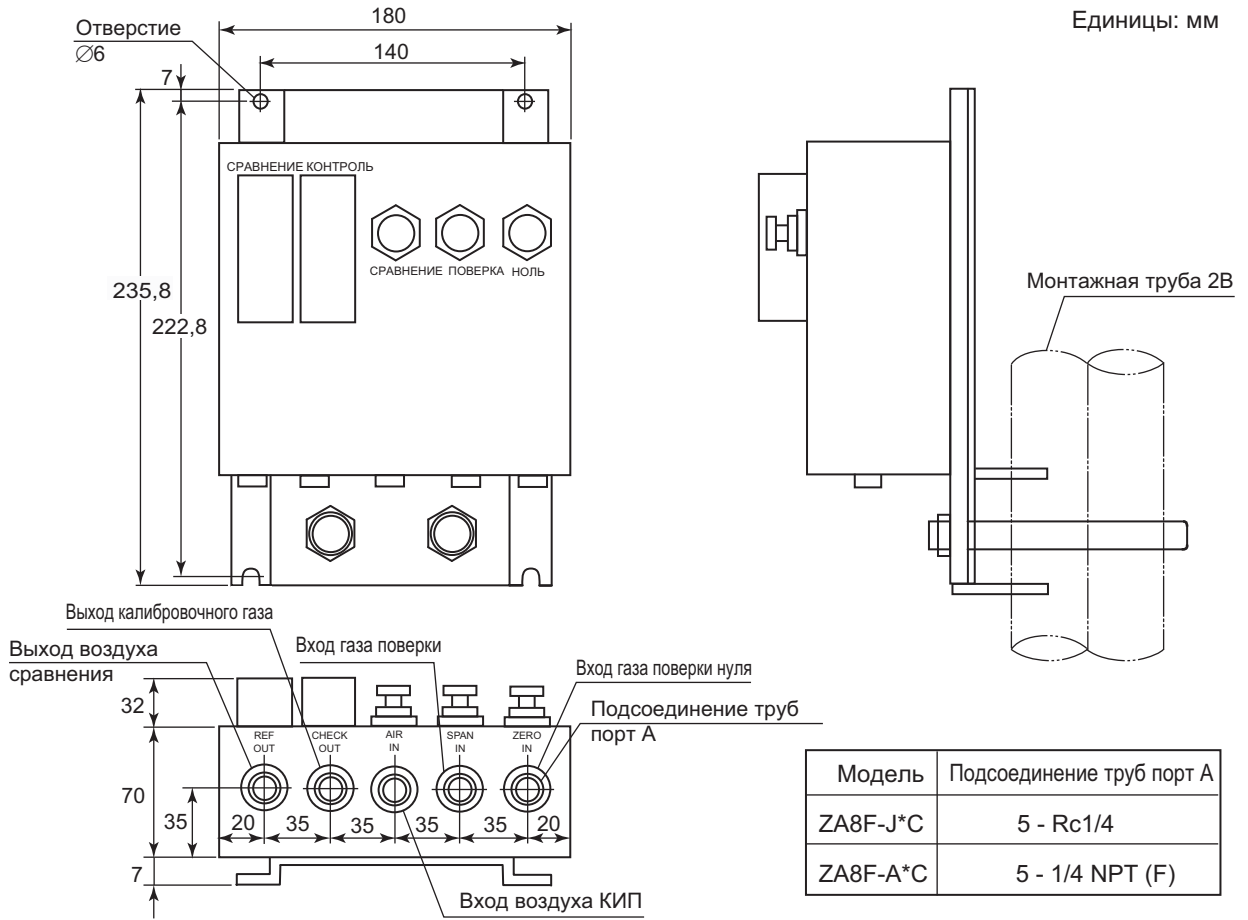
7. ZO21S, блок стандартного газа (без метки CE)

Единицы: мм



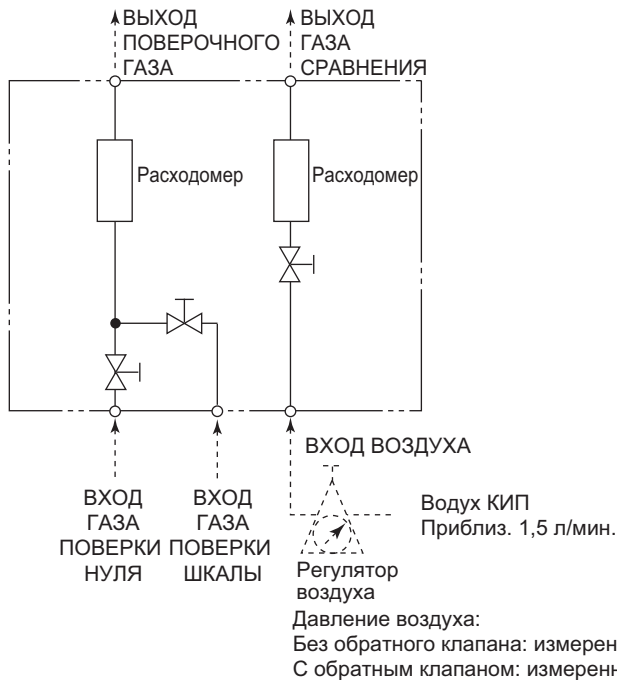
F19.EPS

8. ZA8F, блок задания расхода для ручной калибровки



Вес: приближ. 2,3 кг

ТРУБНАЯ РАЗВОДКА ВНУТРИ БЛОКА ЗАДАНИЯ РАСХОДА



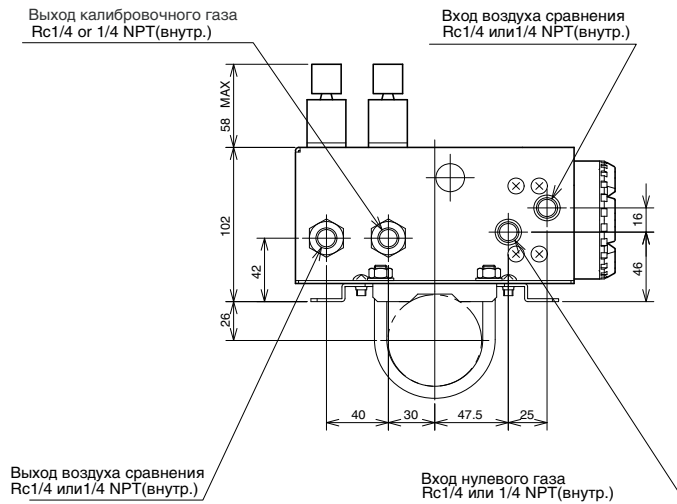
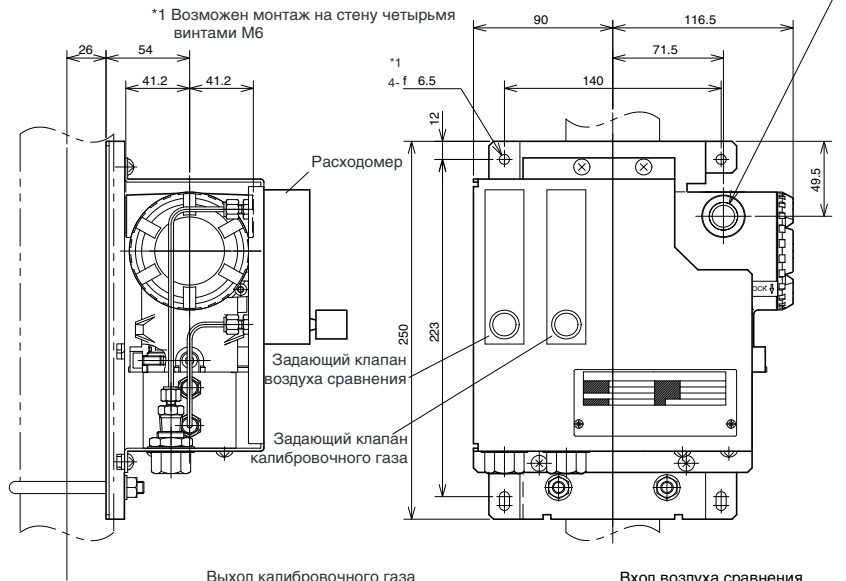
F20.eps

9. ZR40H, блок автокалибровки для анализатора раздельного типа

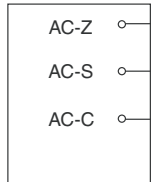
Ед.: мм

Пример монтажа на трубу 2В

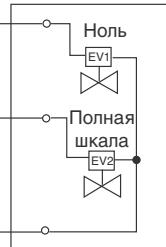
вход проводов: 2-G1/2, Pg13.5, M2031.5 или 1/2NPT (внутр.)
(вход проводов с обратной стороны расположен так же)



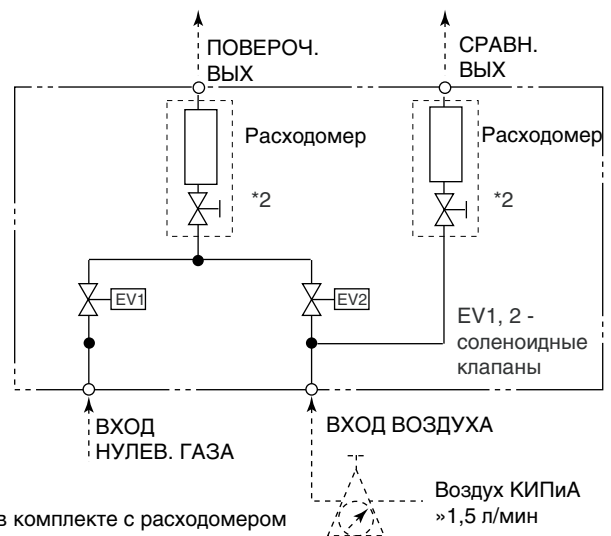
Преобразователь ZR402G



Блок автокалибровки ZR40H



F35_00.EPS



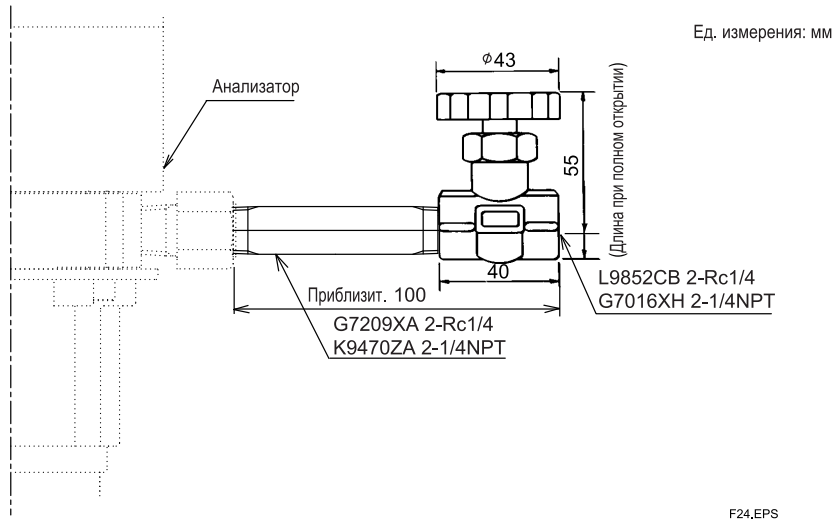
*2 Игольчатый клапан поставляется в комплекте с расходомером

10. ZR20H, блок автокалибровки для анализатора интегрированного типа

При указании кода автоматической калибровки (-A) или (-B) блок автокалибровки устанавливается в ZR202S.
См. рисунок на стр. 20.

При выборе (-N) блока автокалибровка не доступна.

11. L9852CB/G7016 ХН, запорный клапан для линии калибровочного газа

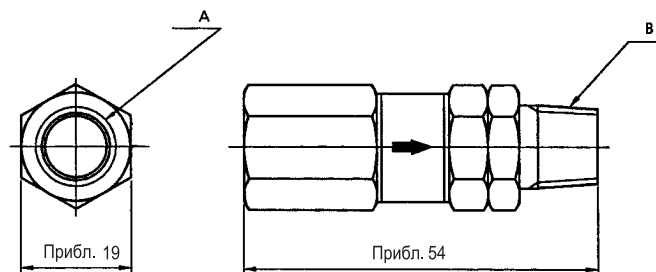


12. K9292DN/K9292DS, обратный клапан для линии калибровочного газа

Ед. измерения: мм

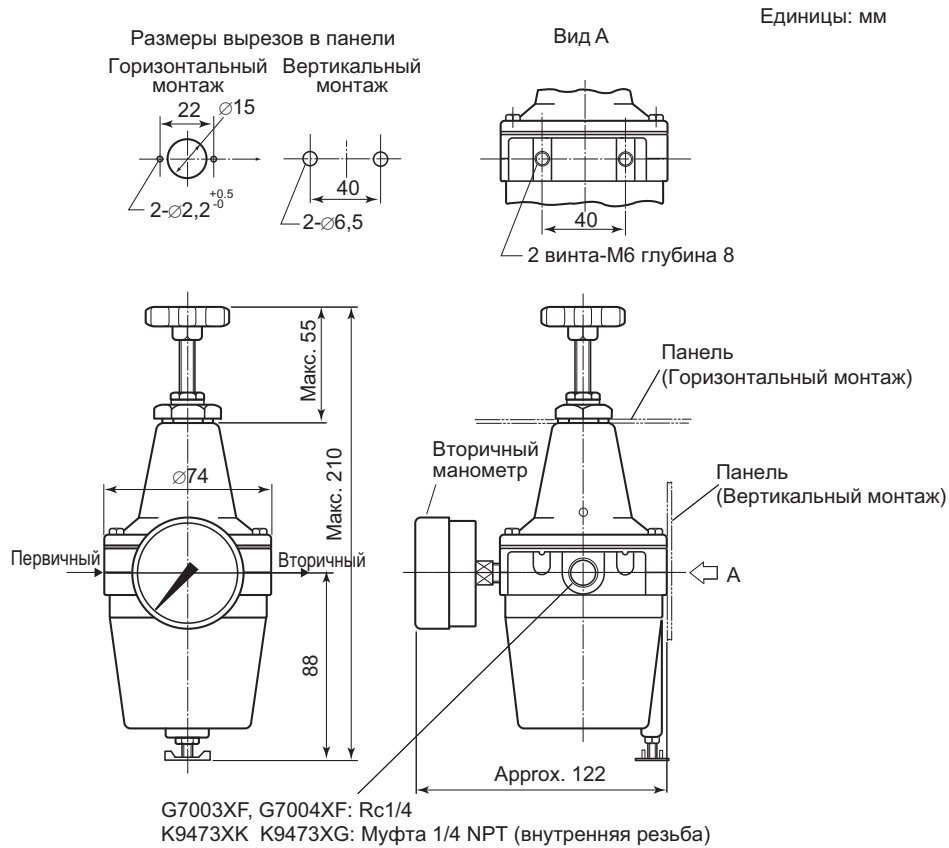
K9292DN : Rc 1/4(A), R 1/4(B)

K9292DS : 1/4NPT(Гнездовой разъем)(A), 1/4NPT(Штекерный разъем)(B)

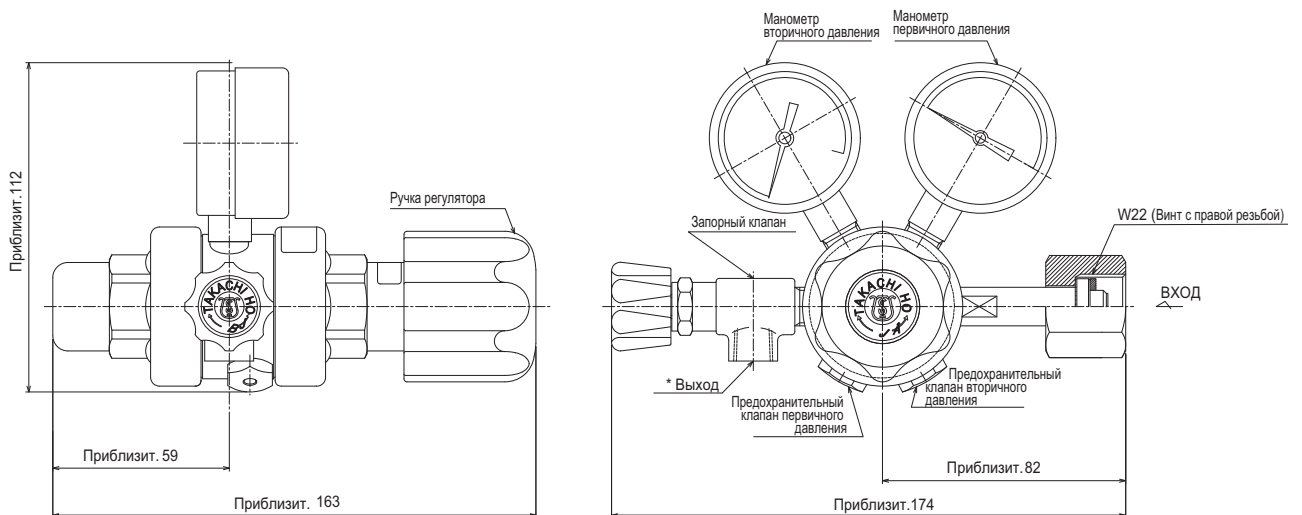


F25.EPS

13. Редуктор



14. G7013XF, G7014XF - регулятор давления для газового баллона

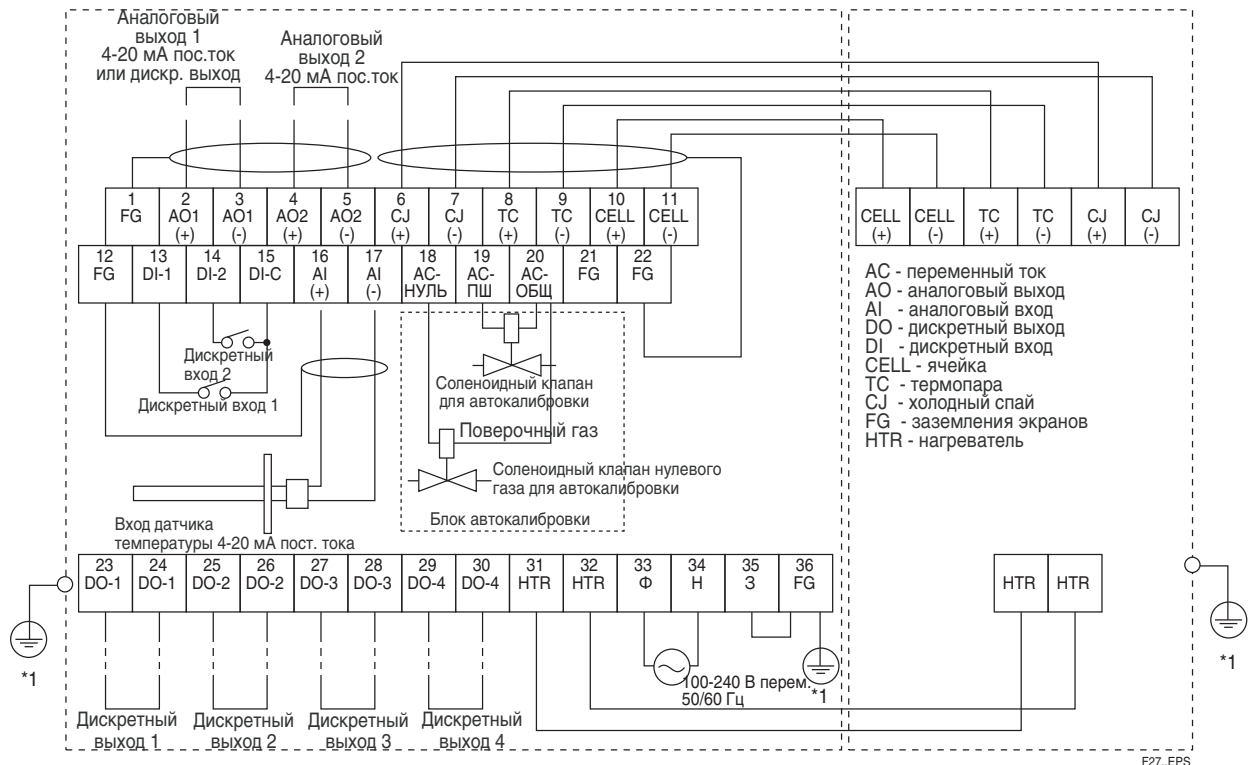


Номер детали	*Выход
G7013XF	Rc 1/4
G7014XF	1/4 NPT (внутренняя резьба)

■ МОНТАЖНАЯ СХЕМА

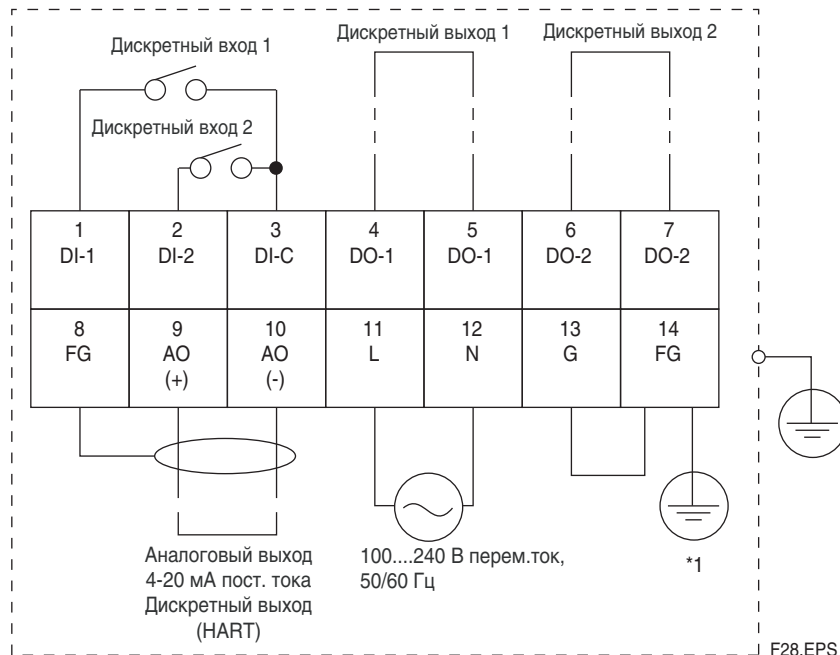
ZR402G Циркониевый анализатор кислорода раздельного типа,
Преобразователь

ZR22S Циркониевый анализатор кислорода
раздельного типа, Датчик



*1 Проводка заземления преобразователя должна подключаться к клемме защитного заземления оборудования или к клемме заземления на корпусе преобразователя.
Сопротивление заземления относительно земли: не более 100 Ом.

ZR202S, циркониевый анализатор кислорода интегрированного типа



Опросный Лист

Модели ZR22S, ZR402G, и ZR202S. Циркониевые анализаторы кислорода для измерений в месте установки

Пожалуйста, отметьте соответствующие квадратики () и заполните оставленные для ответа места.

1. Общая информация

Заказчик _____

Адресат поставки _____

Название предприятия _____

Точки измерений _____

Раздельный тип Интегральный тип

Цель: индикация регистрация управление сигнализация

Топливо: газ мазут уголь _____

Электропитание _____ В пер.тока _____ Гц

2. Условия процесса

2.1 Компоненты анализируемого газа

2.2 Концентрация кислорода Норм. Мин. Макс. об.% O₂,

2.3 Температура Норм. Мин. Макс. °C,

2.4 Давление Норм. Мин. Макс. кПа,

2.5 Расход газа Норм. Мин. Макс. м/сек,

2.6 Тип/размер частиц пыли Норм. Мин. мкм кол-во г/Нм³,

2.7 Коррозионные газы Нет Газ _____, кол-во _____ ppm,

_____ , кол-во _____ ppm,

2.8 Горючие газы Нет Газ _____, кол-во _____ ppm,

_____ , кол-во _____ ppm,

2.9 Прочее

3. Условия места установки

3.1 Темп. окр. среды 1. Темп. вблизи зонда от _____ до _____ °C, 2. Темп. вблизи преобр., от _____ до _____ °C

3.2 Вибрации Нет вибраций Вибрации _____

3.3 1 Место монтажа зонда Печь Труба Иное _____

2 Положение зонда Горизонтальное Вертикальное Иное _____

В помещении Вне помещения Под навесом

3 Длина вставки зонда (м) (Прим.) 0.15, 0.4, 0.7, 1.0, 1.5, 2.0

4 Фланец DIN ANSI Иное _____

3.4 Расположение преобразователя В помещении Вне помещения Под навесом

3.5 Длина кабеля от зонда до преобразователя _____ метров

3.6 Метод калибровки Ручной Автоматический

4. Данные для заказа

Позиция		Кол-во	Описание
Зонд	Модель ZR22S Взрывозащищённый зонд		Для выбора зонда см. "Конфигурацию зондов".
	Модель ZO21P-H Адаптер зонда для высоких температур		
	E7046EC /E7046EN Дополнительный эжектор для высокой темпер.		
	Модель ZO21R Защита зонда для анализатора кислорода (опция)		
Модель ZR402G Анализатор раздельного типа, преобразователь			
Модель ZR202S Циркониевый взрывозащищённый анализатор кислор. интегр. типа			
Модель ZO21S Блок стандарта газа			Выберите одну из моделей: ZO21S, ZA8F, ZR40H
Модель ZA8F Блок задатчика расхода			
Модель ZR40H Блок автокалибровки			
L9852CB /G7016XH Запорный клапан			Не нужно, если выбраны опции при заказе зонда.
K9292DN /K9292DS Обратный клапан			
G7003XF/K9473XK, G7004XF/K9473XG Регулятор подачи воздуха			
G7013XF /G7014XF Регулятор давления			
ZR22A, ZR202A Устройство нагревателя (Запасные части)			